

# CATALOGUE PIÈCES DÉTACHÉES

**4-192**  
**4-203**



# PERKINS

DIESEL

# Catalogue des pièces détachées

## des moteurs Diesel PERKINS

### 4.192 et 4.203

---

Ce catalogue renferme la nomenclature complète et les illustrations des pièces qui composent les moteurs Diesel PERKINS 4.192 et 4.203, à partir des numéros de moteurs suivants :

Pour 4.192 : n° 4 E 1001 FR  
Pour 4.203 : n° 4 M 1001 FR

**Vous trouverez ce numéro frappé à l'arrière du bloc-cylindres, au-dessus du filtre à gasoil.**

#### CLASSIFICATION ET NOMENCLATURE

Les pièces sont classées par sections relatives chacune à un ensemble ou à un groupe de sous-ensembles. Sur les planches illustrées, elles sont groupées en ordre de montage. Dans le texte en regard, elles sont classées dans l'ordre des repères portés sur les planches.

La recherche d'un numéro est ainsi aisée et rapide. Quand la liste des pièces s'étend sur plusieurs pages, la même planche se trouve reproduite en regard de chaque tableau.

#### COMMENT RECHERCHER UNE PIÈCE DANS CE CATALOGUE

1° Vous connaissez la pièce et son emplacement dans le moteur : consultez d'abord la table des matières pour trouver le repère : vous lisez alors sur le tableau en regard le numéro et la désignation cherchés.

2° Vous connaissez le numéro de la pièce. Pour trouver sa désignation exacte, consultez d'abord l'index numérique, qui vous donne la section; puis la table des matières qui vous indique la page; reportez-vous alors à celle-ci où vous trouverez la désignation cherchée; la planche en regard vous montrera la forme de la pièce.

#### COMMENT PASSER UNE COMMANDE DE PIÈCES PERKINS

Pour passer une commande, il est **indispensable** de nous indiquer :

- le numéro de série du moteur,
- la désignation de la ou des pièces,
- le numéro de la ou des pièces.

#### Attention :

Ce catalogue ne renferme que les pièces des moteurs de base de 4.192 et 4.203, à l'exclusion des pièces de conversion pour les applications des divers constructeurs. Pour ces applications spéciales, un certain nombre d'additifs ont été établis ou sont en cours d'établissement. Dans le cas où l'additif n'existe pas, donnez-nous les renseignements mentionnés ci-dessus : vous serez ainsi assurés de recevoir les pièces qui vous conviennent.

## OU TROUVER LES PIÈCES PERKINS

N'utilisez que les pièces détachées d'origine PERKINS. Ce sont les seules qui vous donneront entière satisfaction. Les pièces détachées d'origine PERKINS sont fournies :  
1° par les agents distributeurs des constructeurs qui équiperont leurs matériels de nos moteurs en première monte.  
2° par les concessionnaires et agents PERKINS agréés.

## CLASSIFICATION DES MOTEURS

Les moteurs 4.192 et 4.203 se différencient par :

### 1° L'alésage

4.192 : alésage  $\varnothing$  88,9 mm chemise épaisse.

4.203 : alésage  $\varnothing$  91,4 mm chemise mince.

### 2° La position de la pompe à eau

Suivant les adaptations, la pompe à eau peut prendre sur les deux types de moteur une :

#### a) position haute :

La pompe à eau est fixée sur la plaque avant de culasse et son axe est situé à 425 mm de l'axe de vilebrequin.

#### b) position basse :

La pompe à eau est fixée par goujons sur le couvercle de carter de distribution et son axe est situé à 286 mm de l'axe de vilebrequin.

## POMPE D'INJECTION

Les pompes d'injection « ROTATIVES » ayant des réglages variables suivant les adaptations, il est nécessaire, en cas

de remplacement, d'indiquer les numéros portés sur la plaque d'identification de la pompe et de préciser l'utilisation du moteur.

## INTERCHANGEABILITÉ

Chaque tableau comporte une colonne « **Interchangeabilité** ». Les chiffres figurant dans cette colonne indiquent les conditions d'interchangeabilité de certaines pièces conformément au code suivant :

1. Pièces interchangeables en détail.
2. Pièces interchangeables en ensemble.
3. Pièces non interchangeables.
4. Pièces supprimées après épuisement.

## FILETAGES

**Tous les filetages de ce moteur, sauf ceux de certaines pièces des organes d'équipement, sont des filetages unifiés et américains.**

Notre désir est de vous donner la plus entière satisfaction. Si vous aviez quelque difficulté à identifier nos pièces dans un délai raisonnable, veuillez écrire à notre service « DOCUMENTATION » qui fera immédiatement une enquête. Ce département, créé spécialement à l'intention des utilisateurs de nos moteurs se chargera de résoudre votre problème particulier.

Les pièces décrites dans ce catalogue sont exactes à la date de publication, mais nous nous réservons le droit de modifier ou de supprimer n'importe lesquelles d'entre elles sans préavis.

**TABLE  
DES  
MATIÈRES**

**TRÈS IMPORTANT**

Chaque organe de votre moteur a fait l'objet d'études minutieuses, seules les pièces détachées d'origine PERKINS vous donneront entière satisfaction.

Pour toutes commandes de pièces, indiquer le numéro du moteur. Merci.

INDEX NUMÉRIQUE . . . . .	4
SECTION A	
Bloc-cylindres - Couvercle arrière . . . . .	11
SECTION B	
Culasse - Collecteur d'échappement - Corps de sortie d'eau . . . . .	17
SECTION C	
Vilebrequin - Paliers - Bielles et pistons . . . . .	21
SECTION D	
Cache-culbuteurs et culbuteurs . . . . .	25
SECTION E	
Filtre à air - Système d'admission d'air . . . . .	27
SECTION F	
Carter et couvercle de distribution - Arbre à cames . . . . .	29
SECTION G	
Filtre à huile vertical et tuyauterie . . . . .	35
SECTION G bis	
Filtre à huile horizontal et tuyauterie . . . . .	39
SECTION H	
Pompe à huile et carter. . . . .	43
SECTION I	
Pompe à eau sur couvercle de distribution . . . . .	45
SECTION I bis	
Pompe à eau sur culasse . . . . .	47
SECTION J	
Équipement d'injection . . . . .	51
SECTION J bis	
Filtre à gas-oil - Pompe d'alimentation . . . . .	55
SECTION K	
Équipement électrique . . . . .	59
SECTION L	
Équipement exhauster (pompe à vide) . . . . .	63
SECTION M	
Arrangement de face arrière - Volant - Carter volant - Collections de joints. . . . .	64

# INDEX

dans chaque colonne, vous  
trouverez dans la partie gauche les  
numéros des pièces, dans la  
partie droite la désignation des  
sections où elles figurent.

SE 1001 11 A	32 573 J bis	930 046 G bis	950 195 G *
SE 1001 58 F	32 589 J bis	930 047 J bis	950 205 D
SE 1001 61 B	32 597 J bis	930 049 G	960 511 M
SE 1002 11 A	33 423 J bis	930 342 E	960 512 M
SE 1002 61 B	33 497 J	930 423 E	960 513 M
SE 1002 75 B	35 504 J	930 660 I bis	960 514 M
SE 1003 11 A	50 032 D	930 660 I	960 515 M
SE 1003 52 H	50 033 D	930 661 I bis	960 522 M
SE 1004 11 A	50 044 C	930 661 I	960 523 M
SE 1004 21 C	52 703 D	931 112 K	960 524 M
SE 1004 58 F	55 437 D	931 114 K	960 533 M
SE 1005 21 C	55 778 C	931 115 K	960 539 M
SE 1005 58 F	55 778 C	931 116 K	960 540 M
SE 1006 21 C	57 569 J	931 134 K	960 541 M
SE 1006 58 F	58 704 C	931 139 K	960 542 M
SE 1007 21 C	58 978 J	931 141 K	0 050 119 C
SE 1026 11 A	930 003 K	931 149 K	0 050 132 D
SE 1027 11 A	930 006 G bis	931 150 K	0 050 132 D
SE 1028 11 A	930 003 G	931 152 K	0 050 344 H
SE 1029 11 A	930 011 K	932 027 G	0 095 250 C
SE 1030 11 A	930 025 B	932 044 G bis	0 095 345 F
PF 4 017 I bis	930 025 I bis	950 036 A	0 095 350 G bis
PF 4 019 I	930 023 G bis	950 037 A	0 095 350 G bis
PF 110 001 L	930 028 G	950 117 D	0 095 350 G bis
30 428 J bis *	930 035 I bis *	950 133 I bis	0 095 350 G
30 430 E	930 041 A	950 134 I	0 095 350 G
32 517 J bis	930 042 H	950 189 D	0 095 350 G
32 518 J bis	930 043 L	950 195 G bis *	0 096 231 K

(\*) Voir colonne observations.

**INDEX** (Suite 1)

0 096 231	K	0 360 082	I	0 500 017	C	0 576 002	L
0 096 236	A	0 360 084	I	0 520 368	J bis	0 576 003	I *
0 096 441	G bis	0 380 001	C	0 520 429	D *	0 576 005	A
0 096 640	E	0 410 090	M	0 520 430	D *	0 576 030	B
0 101 138	D	0 410 227	F	0 520 528	J bis	0 576 031	B
0 140 034	F *	0 410 228	C	0 530 002	A	0 576 051	B
0 150 008	B	0 410 231	F	0 566 002	D	0 576 051	B
0 150 060	D	0 410 232	J	0 566 002	E	0 576 051	F
0 170 001	C	0 410 256	H	0 566 002	G bis	0 576 051	I bis
0 170 001	C	0 450 034	J	0 566 002	G bis	0 576 051	I bis
0 170 001	C	0 450 036	J	0 566 002	G bis	0 576 051	I
0 170 033	D	0 490 019	H	0 566 002	G	0 576 051	J bis
0 170 044	J	0 490 024	I bis *	0 566 002	G	0 576 051	J
0 170 129	J	0 490 029	B	0 566 002	G	0 576 052	B
0 180 568	E	0 490 032	B	0 566 004	J bis	0 576 054	B
0 180 574	J	0 490 042	E	0 566 004	J bis	0 576 054	B *
0 180 637	J	0 490 044	B *	0 571 259	J bis	0 576 104	D
0 180 831	H	0 490 115	B	0 571 276	C *	0 576 111	E
0 200 011	A	0 490 184	B	0 571 346	J bis	0 576 111	G bis
0 201 373	A	0 490 184	I bis	0 571 346	J bis	0 576 111	G bis
0 201 397	G bis	0 490 209	D	0 571 350	J	0 576 111	G bis
0 201 397	G	0 490 224	I	0 571 350	J	0 576 111	G
0 201 398	G bis	0 490 391	B	0 571 351	D	0 576 111	G
0 201 398	G	0 490 514	G bis	0 571 396	J	0 576 111	G
0 201 399	G bis	0 490 514	G	0 571 397	J	0 576 112	G bis
0 201 399	G	0 490 538	J bis	0 576 002	A	0 576 112	G
0 201 467	G bis	0 490 559	J bis	0 576 002	B	0 600 046	J bis *
0 201 467	G	0 490 628	A	0 576 002	F	0 610 516	C
0 230 001	B	0 490 685	J	0 576 002	F	0 610 516	C
0 240 731	J bis	0 490 692	A	0 576 002	F	0 610 516	C
0 330 510	D	0 490 699	A	0 576 002	H	0 610 847	J bis
0 330 517	D	0 490 701	B	0 576 002	J	0 610 904	F
0 330 934	C	0 490 705	J	0 576 002	K	0 623 402	G bis
0 350 016	M	0 490 786	J bis	0 576 002	K	0 623 402	G
0 350 017	F	0 500 002	H	0 576 002	K	0 640 002	C

(\*) Voir colonne observations.

**INDEX** (Suite 2)

0 640 011	C	0 746 051	L	0 748 413	K *	0 827 601	F
0 640 135	C	0 746 052	B	0 748 414	F	0 827 602	L
0 640 135	C	0 746 053	B	0 748 414	K	0 827 604	F
0 640 136	C	0 746 053	I bis	0 748 415	F	0 827 604	K
0 640 144	H	0 746 054	B	0 748 415	L	0 827 607	H
0 650 005	I bis	0 746 054	I bis	0 748 416	F *	0 827 603	F
0 650 507	D	0 746 207	K	0 748 416	K	0 827 603	F
0 650 566	A	0 746 207	K	0 748 418	F	0 827 609	J
0 650 566	A	0 746 251	A	0 748 418	J	0 827 609	J *
0 650 590	B	0 746 251	A	0 748 523	F	0 827 611	F
0 650 593	A	0 746 253	A	0 750 143	D	0 827 617	K
0 650 593	A	0 746 253	I bis	0 760 001	D	0 830 012	B *
0 650 594	A	0 746 253	I	0 780 006	B	0 870 031	A
0 650 594	A	0 746 254	F	0 780 007	B	0 870 001	A
0 650 599	J	0 746 254	H	0 780 009	D	0 900 043	I bis
0 650 685	B	0 746 254	H	0 780 224	J bis	0 910 001	B
0 650 692	A	0 746 254	H	0 780 225	J bis	0 910 002	B
0 650 692	A	0 746 254	K *	0 800 044	J bis	0 910 058	J bis
0 650 710	A	0 746 255	F	0 816 203	A *	0 920 003	B
0 650 710	A	0 746 255	H	0 825 241	B	0 920 003	J
0 720 677	B	0 746 255	K	0 825 258	B	0 920 003	K
0 720 708	J bis	0 746 256	J	0 826 203	K	0 920 003	K
0 720 709	J bis	0 746 257	F	0 826 222	J bis	0 920 003	K
0 720 844	J	0 746 353	A	0 826 232	B	0 920 003	K
0 726 264	J	0 746 453	B	0 826 244	A	0 920 004	B
0 726 264	J	0 746 453	B	0 826 258	B	0 920 004	D
0 730 030	F	0 746 453	I bis	0 826 419	B	0 920 004	J bis
0 730 030	F	0 746 454	G bis	0 826 419	I bis	0 920 004	J
0 730 080	A	0 746 454	G	0 826 434	F	0 920 005	B
0 730 128	J bis	0 746 455	B	0 826 443	J bis	0 920 052	B
0 740 241	M	0 746 455	M	0 826 466	B *	0 920 052	B
0 745 105	A	0 746 459	B	0 826 475	F	0 920 052	H
0 745 105	A	0 748 351	F	0 826 479	B	0 920 052	I bis
0 745 179	F	0 748 351	F	0 826 624	A *	0 920 052	L
0 746 051	H	0 748 411	F	0 826 624	A *	0 920 053	A

(\*) Voir colonne observations

**INDEX** (Suite 3)

0 920 053 A  
 0 920 053 F  
 0 920 053 F  
 0 920 053 F  
 0 920 053 H  
 0 920 053 H  
 0 920 053 H  
 0 920 053 I bis  
 0 920 053 J bis  
 0 920 053 J  
 0 920 053 K  
 0 920 053 K  
 0 920 053 K  
 0 920 053 K  
 0 920 053 L  
 0 920 053 M  
 0 920 054 B  
 0 920 054 B  
 0 920 054 B  
 0 920 054 B \*  
 0 920 054 G  
 0 920 054 G bis  
 0 920 054 I bis  
 0 920 054 I bis  
 0 920 054 I bis  
 0 920 054 I bis  
 0 920 054 J bis  
 0 920 054 M  
 0 920 056 A  
 0 920 101 F  
 0 920 101 F  
 0 920 103 B  
 0 920 103 I bis  
 0 920 103 I bis  
 0 920 106 A

0 920 106 A  
 0 920 108 H  
 0 920 109 B  
 0 920 112 H  
 0 920 115 I bis  
 0 920 146 G bis  
 0 920 146 G bis  
 0 920 146 G bis  
 0 920 146 G  
 0 920 146 G  
 0 920 146 G  
 0 920 146 J bis  
 0 920 146 L  
 0 920 155 G bis  
 0 920 155 G  
 0 920 156 H  
 0 920 290 I  
 0 920 299 A  
 0 920 299 F  
 0 920 299 F  
 0 920 299 H  
 0 920 329 H  
 0 920 500 E  
 0 920 501 A  
 0 920 501 A  
 0 920 505 E  
 0 920 641 C  
 0 920 645 I bis  
 0 920 645 I  
 0 920 849 C  
 0 921 018 J bis  
 0 921 019 J bis  
 0 921 062 M  
 0 921 168 F  
 0 921 241 H

0 921 246 F  
 0 930 001 F  
 0 940 868 J \*  
 0 941 081 F  
 0 941 082 F  
 0 941 083 B  
 0 941 091 F  
 0 994 748 D  
 0 994 946 F  
 0 994 967 H  
 0 995 260 J bis  
 0 997 128 J bis  
 0 997 129 J bis  
 0 999 603 J  
 2 211 155 C  
 2 211 356 C \*  
 2 227 063 F  
 2 411 152 F  
 2 411 152 F  
 2 411 152 F  
 2 411 152 F  
 2 411 153 F  
 2 646 958 J  
 2 646 971 J  
 2 666 103 E  
 2 726 194 A  
 2 726 194 A  
 9 095 315 J  
 9 150 007 B  
 9 200 668 I bis  
 9 240 157 E  
 9 320 105 H  
 9 380 034 B  
 9 470 682 G bis  
 9 490 024 I bis

9 490 031 I bis  
 9 490 044 B  
 9 490 194 E  
 9 490 226 E  
 9 540 007 B  
 9 540 043 B  
 9 540 170 E  
 9 560 244 H  
 9 560 248 J  
 9 566 003 G bis  
 9 566 003 G  
 9 566 003 J bis  
 9 571 099 E  
 9 576 102 D  
 9 600 003 E  
 9 640 004 C  
 9 640 134 C  
 9 640 134 C  
 9 640 135 C  
 9 650 630 H  
 9 746 426 I bis  
 9 746 428 I bis  
 9 826 407 F  
 9 826 407 I  
 9 826 408 B  
 9 860 012 B  
 9 920 113 J  
 26 560 013 J bis  
 26 560 014 J bis  
 26 560 015 J bis  
 26 560 016 J bis  
 26 560 017 J bis  
 26 560 039 J bis  
 31 121 221 C \*  
 31 121 231 C

(\*) Voir colonne observations.



**INDEX** (Suite 4)

31 122 311	C	*	32 754 411	A	*	36 271 704	C	90 100 051	K
31 122 321	C	*	32 754 411	A	*	36 812 113	A	90 170 001	I bis
31 122 331	C		32 754 414	A		36 813 117	F	90 170 001	I
31 122 341	C		32 754 414	A		36 814 112	F	90 170 003	I bis
31 123 261	C		32 754 415	A		36 853 105	F	90 170 003	I
31 123 271	C	*	32 754 415	A		36 866 414	F	90 180 033	G bis
31 131 171	C		32 761 108	A	*	36 866 416	L	90 180 033	G
31 131 191	C		32 761 103	A	*	36 884 107	H	90 180 081	B
31 134 119	A		33 111 118	A		37 161 561	F	90 180 032	B
31 134 119	A		33 117 118	A		37 354 351	F	90 180 033	A
31 137 171	C		33 125 112	C	*	37 427 443	J	90 200 012	B
31 137 172	C		33 125 112	C	*	37 534 531	F	90 200 023	L
31 358 308	A		33 221 115	J bis		37 556 114	F	90 200 024	A
31 358 322	A		33 221 312	B		37 725 432	H	90 200 109	B
31 358 323	A		33 261 723	B		37 733 191	B	90 200 110	A
31 365 181	C		33 411 107	B		41 115 004	F	90 240 015	D
31 365 181	C		33 532 121	H		41 424 201	H	90 240 017	F
31 747 109	H		33 825 409	F		90 020 030	G	90 240 024	F
31 777 021	C		33 825 409	F		90 020 031	G bis	90 240 027	L
31 777 031	C	*	34 417 115	G		90 040 016	I bis	90 240 038	L
31 777 631	C	*	34 417 116	G bis		90 040 016	I	90 240 051	A
32 162 203	M		34 421 408	G bis		90 040 017	L	90 240 050	F
32 524 127	A		34 421 408	G		90 070 010	K	90 240 060	F
32 524 127	A		35 353 159	J		90 070 012	K	90 240 061	F
32 524 128	A		35 355 179	J		90 080 007	I	90 240 062	F
32 524 128	A		35 355 181	J		90 080 011	I bis	90 260 003	C
32 524 128	B		35 355 182	J		90 080 036	G bis	90 260 004	C
32 524 133	A		35 355 195	J		90 080 036	G	90 310 001	A
32 524 133	A		35 355 196	J		90 080 044	L	90 310 001	A
32 524 134	A		35 355 197	J		90 090 001	A	90 330 005	I bis
32 524 134	A		35 355 198	J		90 095 003	L	90 330 007	I
32 524 134	B		35 521 144	F		90 095 005	L	90 330 011	L
32 712 105	F		35 551 308	L		90 095 006	J bis	90 330 012	I bis
32 712 105	F		36 174 115	H		90 095 007	J	90 330 012	I
32 718 552	F	*	36 243 117	L		90 100 050	K	90 330 013	I bis

(\*) Voir colonne observations.

**INDEX** (Suite 5)

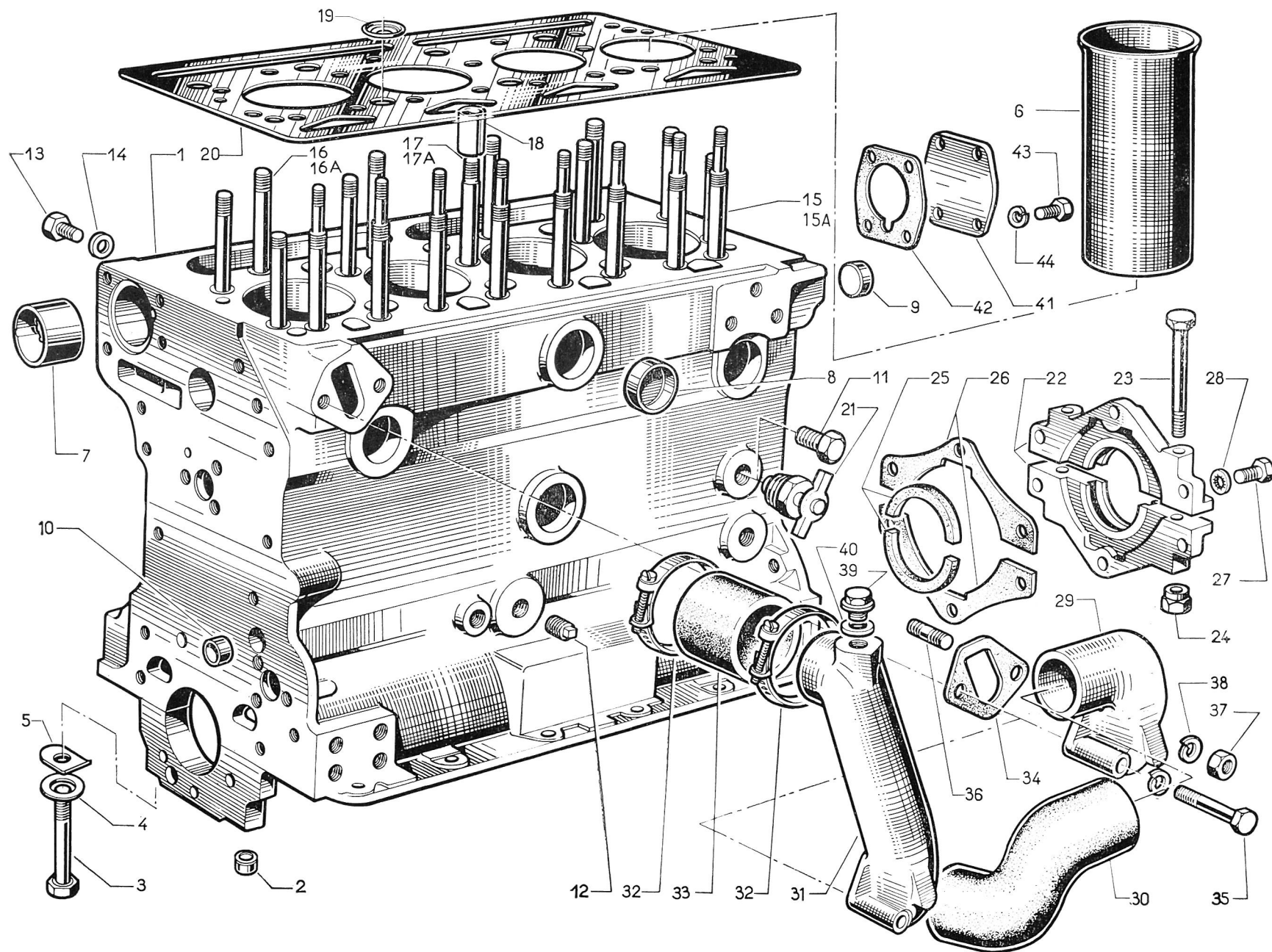
90 330 013 I  
 90 330 016 K  
 90 330 017 K  
 90 380 011 I bis  
 90 380 011 I  
 90 380 012 L  
 90 380 013 L  
 90 410 001 L  
 90 450 001 I bis  
 90 450 001 I  
 90 460 005 I  
 90 460 006 I bis  
 90 470 001 G bis  
 90 470 001 G  
 90 490 004 E  
 90 490 008 I bis  
 90 490 008 I  
 90 490 010 D  
 90 490 014 A  
 90 490 022 J bis  
 90 490 033 L  
 90 490 038 G bis  
 90 490 038 G bis \*  
 90 490 038 G  
 90 490 038 G \*  
 90 490 039 G bis  
 90 490 039 G  
 90 490 040 G bis  
 90 490 040 G  
 90 490 052 H  
 90 490 053 H  
 90 490 054 H  
 90 490 055 H  
 90 520 012 K  
 90 520 013 K

90 540 012 B  
 90 560 009 J \*  
 90 570 504 A  
 90 610 026 L  
 90 620 008 D  
 90 620 015 H  
 90 620 018 J bis  
 90 620 019 J bis  
 90 620 020 J bis  
 90 620 109 J bis  
 90 620 125 J bis  
 90 620 126 J bis  
 90 620 127 J bis  
 90 620 128 J bis  
 90 620 129 J bis  
 90 620 133 J bis  
 90 620 134 J bis  
 90 640 001 C  
 90 640 101 F  
 90 640 101 F  
 90 650 010 A  
 90 650 010 B  
 90 650 010 I bis  
 90 650 013 H  
 90 650 024 L  
 90 650 026 H  
 90 650 043 L  
 90 670 103 I bis  
 90 670 103 I  
 90 670 106 C  
 90 670 108 C  
 90 670 110 K  
 90 670 111 K  
 90 670 111 K  
 90 670 112 K

90 670 124 C  
 90 670 125 C  
 90 700 034 G bis  
 90 700 034 G  
 90 720 003 I bis  
 90 720 596 L  
 90 720 598 L \*  
 90 730 002 L  
 90 750 013 I bis  
 90 750 015 I  
 90 750 017 L  
 90 780 037 G bis  
 90 780 037 G  
 90 780 039 G  
 90 780 051 G bis  
 90 826 001 A  
 90 826 002 B  
 90 826 002 B \*  
 90 826 003 A  
 90 826 004 I bis  
 90 826 007 B  
 90 827 001 K  
 90 830 019 H  
 90 830 112 H  
 90 870 030 G  
 90 910 036 L  
 90 920 015 D  
 90 920 103 A  
 90 920 103 B  
 90 920 103 I bis  
 90 920 105 L  
 90 920 106 J  
 90 920 302 D  
 90 920 311 L  
 90 920 360 G bis

90 920 360 G  
 90 920 361 G bis  
 90 920 361 G  
 90 920 362 G bis  
 90 920 362 G  
 90 920 366 L  
 90 921 008 F \*  
 90 921 009 J  
 90 940 009 K  
 90 940 010 K  
 90 940 013 B  
 90 940 015 I bis  
 90 940 015 I  
 90 940 026 I bis  
 90 940 040 L  
 90 990 107 H  
 90 990 125 G bis  
 90 990 125 G  
 90 990 126 J bis  
 90 990 147 J bis  
 90 990 167 J \*  
 90 990 168 J \*  
 90 990 169 J \*  
 90 990 170 J \*  
 90 990 172 J  
 90 991 106 F  
 90 991 106 F  
 90 994 002 F  
 90 995 009 K

(\*) Voir colonne observations.

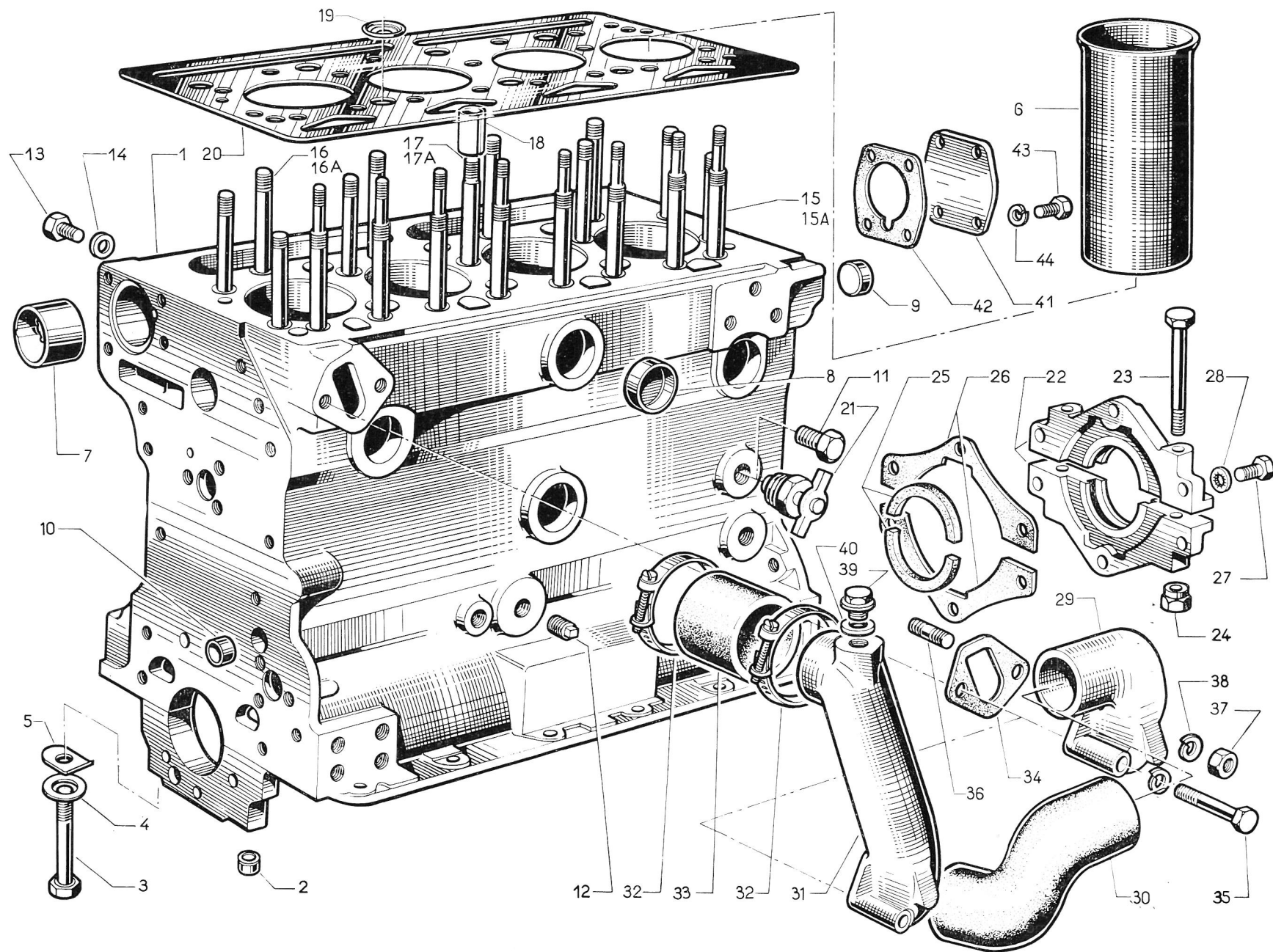


Réf. dessin	Pièces N°	DESCRIPTION	Nbre par moteur	Interchangeabilité	OBSERVATIONS
1	SE 1028-11	Bloc-cylindres chemisé (fonte), goujonné, repère de 1 à 17 ou 17 A . . . . .		3	A partir du n° 12025. Jusqu'au n° 13962.
	SE 1029-11	Bloc-cylindres chemisé (fonte) non goujonné (prévu pour recevoir goujons 15, 16, 17).			A partir du n° 13963. Jusqu'au n° 12024*.
	SE 1030-11	Bloc-cylindres chemisé (fonte) non goujonné (prévu pour recevoir goujons 15 A, 16 A, 17 A) . . . . .			
1	SE 1003-11	Bloc-cylindres chemisé (acier), goujonné, repère de 1 à 17 ou 17 A . . . . .		3	Jusqu'au n° 13962. A partir du n° 13963.
	SE 1004-11	Bloc-cylindres chemisé (acier) non goujonné, repère de 1 à 14 (pour goujons 15, 16, 17) . . . . .			
	SE 1027-11	Bloc-cylindres chemisé (acier) non goujonné, repère de 1 à 14 (pour goujons 15 A, 16 A, 17 A) . . . . .			
2	0870001	Bague de positionnement . . . . .	10		
3	0745105	Vis de chapeau de palier . . . . .	10		
4	33117118	Rondelle de frottement . . . . .	10		
5	0920501	Rondelle frein . . . . .	10		
6	31358308	Chemise mince acier . . . . .	4		Livrées avec bloc complet. Finie. Livrées en réparation seulement.
6	31358323	Chemise mince fonte . . . . .	4		
	31358322	Chemise mince fonte . . . . .	4		
7	31134119	Bague d'arbres à cames palier n° 1 . . . . .	1		
8	0650710	Bouchon de chambre de circulation d'eau . . . . .	9		
9	0650692	Bouchon de chambre sur circulation d'eau . . . . .	1		
10	0650566	Bouchon sur canalisation d'huile AV et AR . . . . .	2		En alternative suivant position de robinet de vidange.
11	0650593	Bouchon sur bloc . . . . .	1		
12	0650594	Bouchon de canalisation d'huile . . . . .	1		
13	0746251	Bouchon sur bloc . . . . .	2		
14	0920106	Rondelle joint du bouchon . . . . .	2		
15	32754414	Goujon de culasse, long . . . . .	8	**	Remplace 32754411. Remplace 0826624. Remplace 32761108.
16	32524127	Goujon de culasse, court . . . . .	10	**	
17	32524128	Goujon de culasse, court . . . . .	1	**	
15 A	32754415	Goujon de culasse, long . . . . .	8	3	à utiliser à partir du n° moteur 13963.
16 A	32524133	Goujon de culasse, court . . . . .	10	3	
17 A	32524134	Goujon de culasse, court . . . . .	1	3	
18	2726194	Bague élastique de centrage sur goujon 32524134 . . . . .	2		
19	90310001	Diaphragme . . . . .	3		A partir du n° 3897.
20	36812113	Joint de culasse . . . . .	1		

\* Sauf pour applications spéciales.

\*\* A utiliser jusqu'au n° moteur 13962.

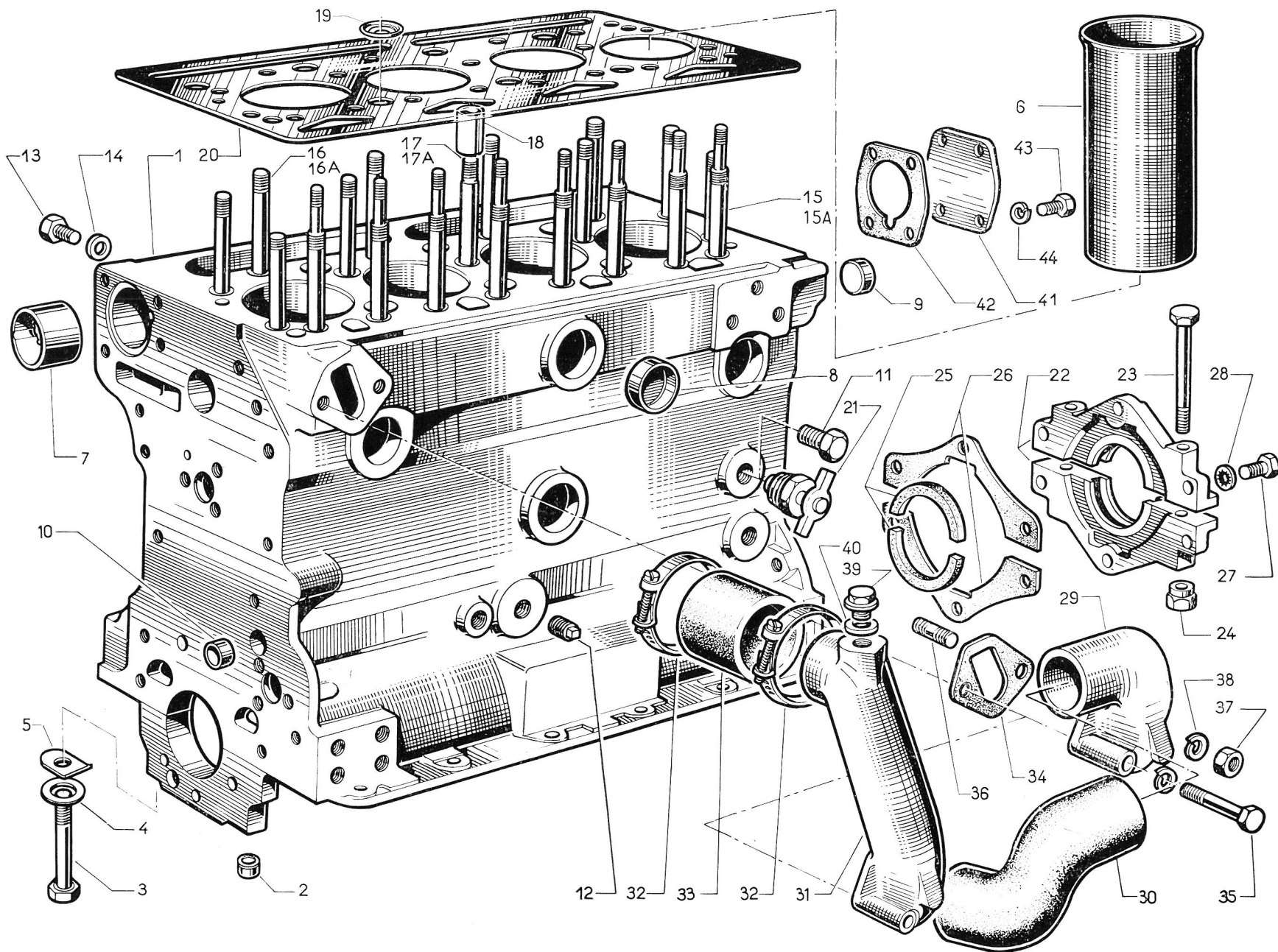
MOTEURS DIESEL PERKINS TYPE 4.192 ET 4.203



Réf. dessin	Pièces N°	DESCRIPTION	Nbre par moteur	Interchangeabilité	OBSERVATIONS
1	SE 1001-11 SE 1002-11 SE 1026-11	Bloc-cylindres chemisé goujonné, repère de 1 à 17 ou 17 A . . . . . Bloc-cylindres chemisé non goujonné (Prévu pour recevoir goujons 15, 16, 17.) . . Bloc-cylindres chemisé non goujonné (Prévu pour recevoir goujons 15A, 16 A, 17 A.).		3	Jusqu'au n° 13962. A partir du n° 13963.
2	0870001	Bague de positionnement. . . . .	10		
3	0745105	Vis de fixation de chapeaux de palier. . . . .	10		
4	33117118	Rondelle de frottement. . . . .	10		
5	0920501	Rondelle frein. . . . .	10		
6	0530002	Chemise épaisse. . . . .	4		
7	31134119	Bague d'arbre à cames palier n° 1 . . . . .	1		
8	0650710	Bouchon de chambre de circulation d'eau. . . . .	9		
9	0650692	Bouchon de chambre sur canalisation d'eau . . . . .	1		
10	0650566	Bouchon sur canalisation d'huile AR et AV . . . . .	2		
11	0650593	Bouchon sur bloc . . . . .	1		En alternative suivant position de robinet de vidange.
12	0650594	Bouchon de canalisation d'huile. . . . .	1		
13	0746251	Bouchon sur bloc . . . . .	2		
14	0920106	Rondelle joint du bouchon. . . . .	2		
15	32754414	Goujon de culasse, long . . . . .	8	*	Remplace 32754411.
16	32524127	Goujon de culasse, court. . . . .	10	*	Remplace 0826624.
17	32524128	Goujon de culasse, court. . . . .	1	*	Remplace 32761108.
15 A	32754415	Goujon de culasse, long . . . . .	8	3	A utiliser à partir du n° moteur.
16 A	32524133	Goujon de culasse, court. . . . .	10	3	
17 A	32524134	Goujon de culasse, court. . . . .	1	3	
18	2726194	Bague élastique de centrage sur goujon n° 32524134 . . . . .	2		A partir du n° 3897.
19	90310001	Diaphragme. . . . .	3		
20	90490014	Joint de culasse. . . . .	1		

\* A utiliser jusqu'au n° moteur 13962.

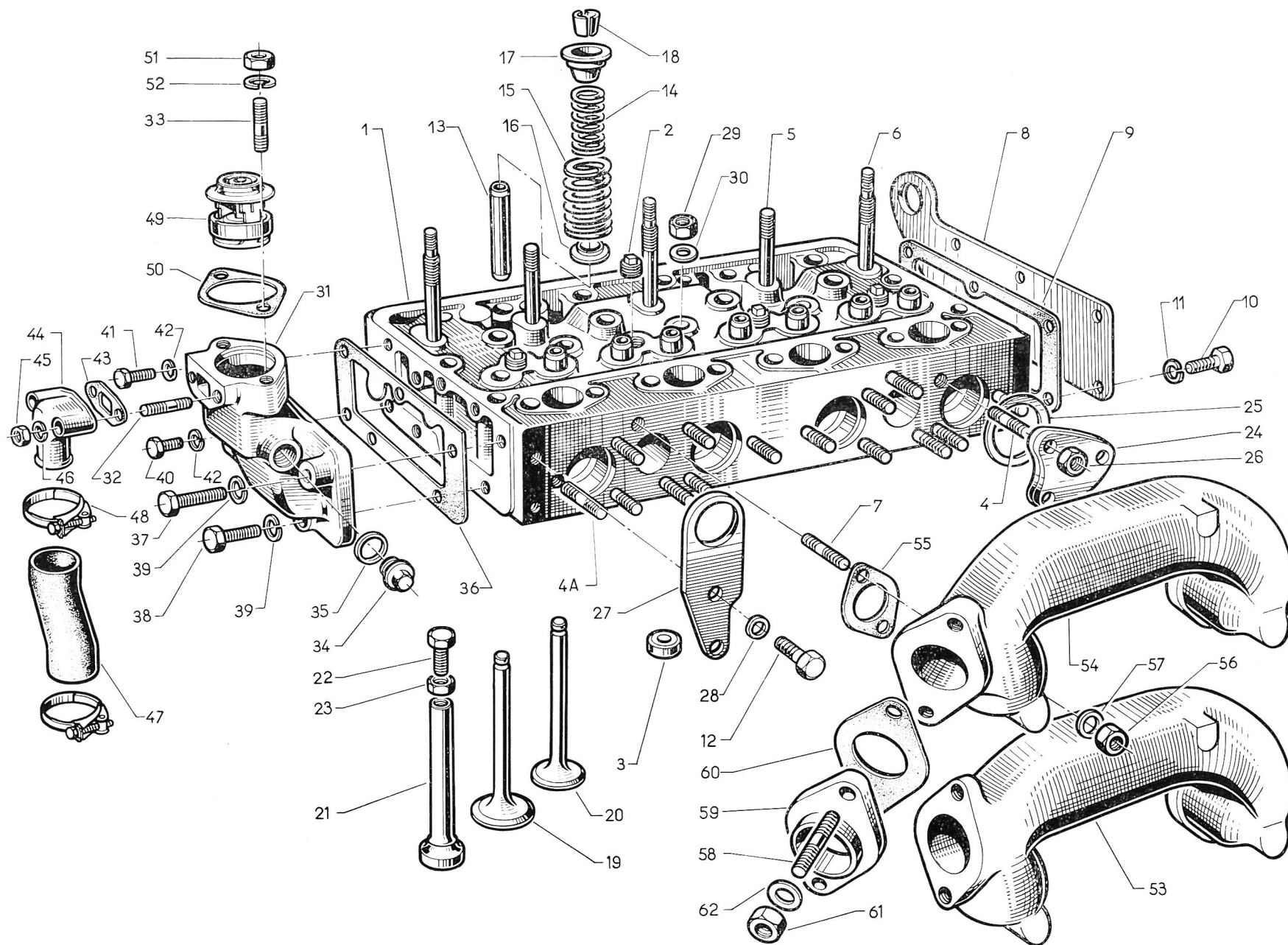
MOTEURS DIESEL PERKINS TYPE 4.192 ET 4.203



**bloc-cylindres - couvercle arrière**

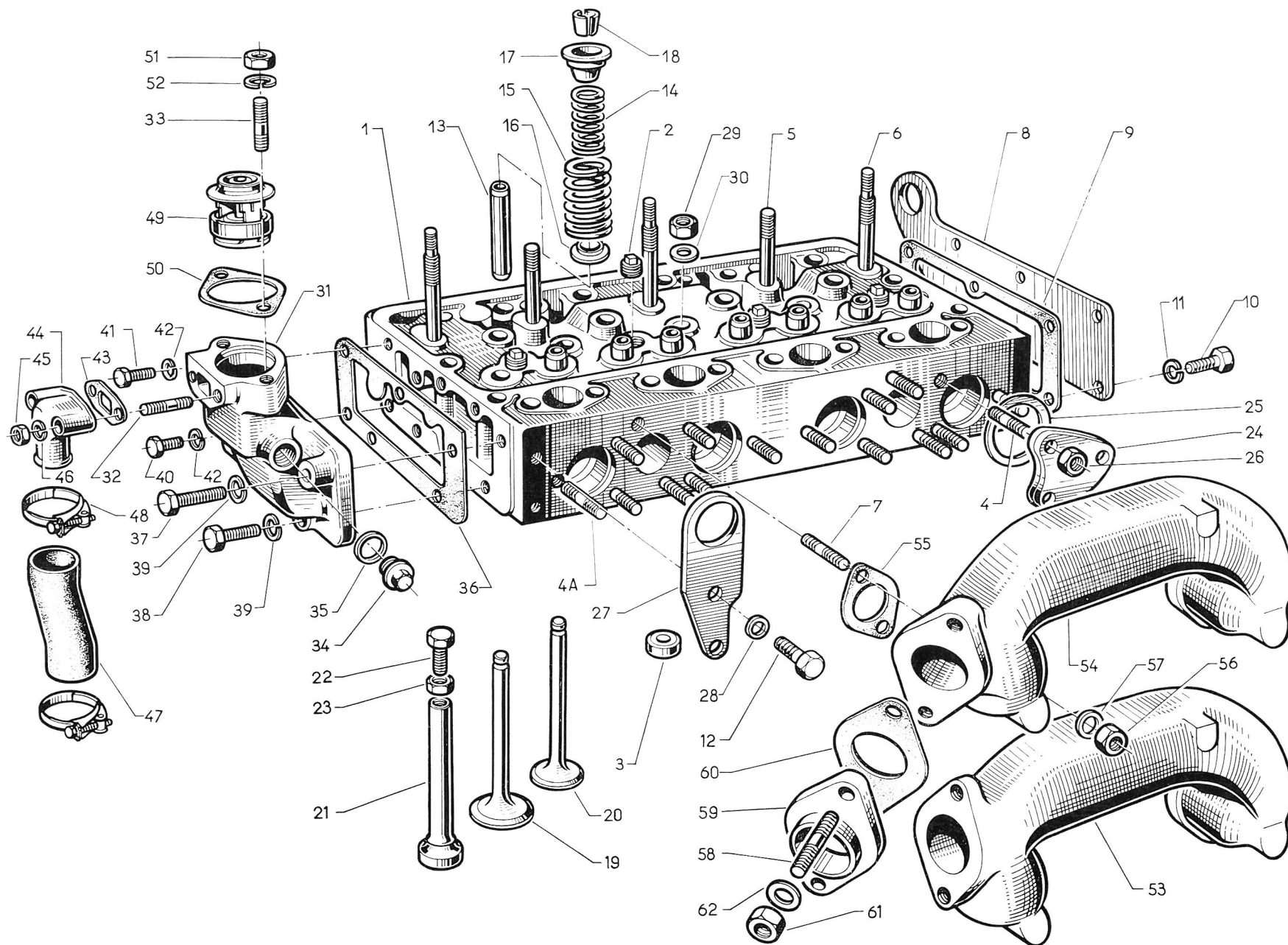
Réf. dessin	Pièces N°	DESCRIPTION	Nbre par moteur	Interchangeabilité	OBSERVATIONS
21	930041	Robinet de vidange sur bloc . . . . .	1		
	950037	Ensemble de couvercle AR de vilebrequin comprenant :	1		Repère de 22 à 25.
22	950036	Jeu de couvercle sans garniture. . . . .	1		
23	90090001	Boulon d'assemblage. . . . .	2		
24	90570504	Écrou d'assemblage . . . . .	2		
25	0730080	Garniture d'étanchéité . . . . .	2		
26	0490628	Joint entre bloc et demi-couvercle. . . . .	2		
27	0746353	Vis de fixation demi-couvercle au bloc. . . . .	6		
28	0920299	Rondelle frein . . . . .	6		
29	0201373	Bride d'entrée d'eau au bloc . . . . .	1		Pompe à eau montée sur couvercle de distribution.
30	90200110	Durite de pompe à eau au bloc . . . . .	1		
31	90200024	Bride d'entrée d'eau au bloc . . . . .	1		Pompe à eau sur culasse.
32	90180083	Collier de connection d'entrée d'eau. . . . .	2		
33	0200011	Durite de connection d'entrée d'eau à pompe à eau . . . . .	1		
34	0490692	Joint entre connection et bloc . . . . .	1		
35	0096236	Vis de fixation connection au bloc . . . . .	1		
36	0826244	Goujon de fixation connection au bloc. . . . .	1		Remplace 0826203.
37	0576002	Écrou de fixation connection au bloc. . . . .	1		
38	0920053	Rondelle frein. . . . .	2		
39	90650010	Bouchon de connection d'entrée d'eau. . . . .	1		
40	90920103	Rondelle joint du bouchon. . . . .	1		
41	90240051	Couvercle AR d'arbre à cames. . . . .	1		
42	0490699	Joint entre couvercle et bloc . . . . .	1		
43	0746253	Vis de fixation du couvercle . . . . .	4		
44	0920053	Rondelle frein. . . . .	4		
	90826001	Goujon fixation patte support moteur long 37 mm . . . . .	8		} Suivant adaptation.
	90826003	Goujon fixation patte support moteur long 30 mm . . . . .	8		
	0576005	Écrou fixation patte. . . . .	8		
	0920056	Rondelle frein. . . . .	8		
<div style="border: 1px solid black; padding: 5px; margin: 10px auto; width: fit-content;"> <p><b>NOTE</b></p> <p>Pour commander les blocs ne pas oublier d'indiquer le numéro du moteur.</p> </div>					





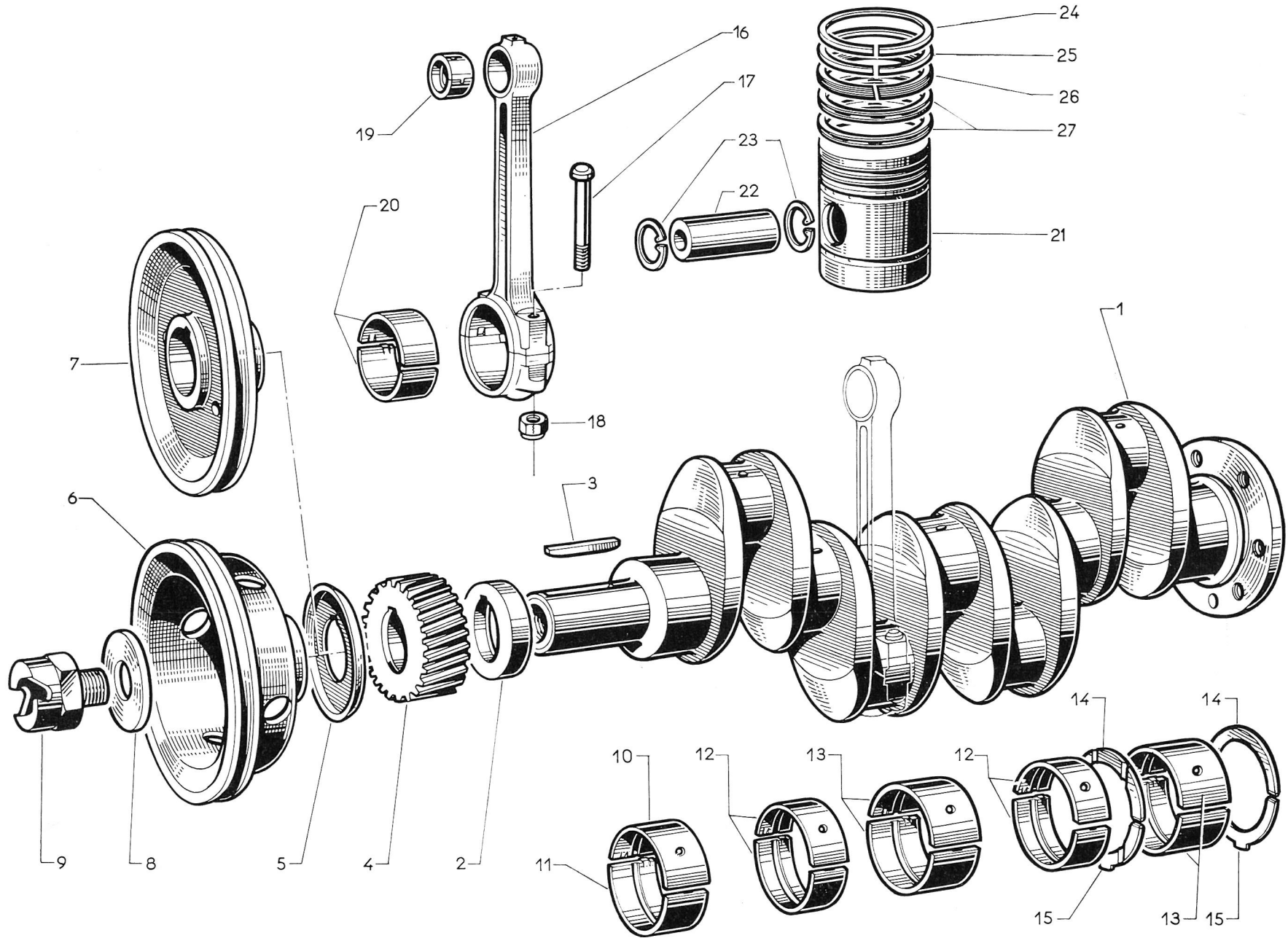
## culasse - collecteur d'échappement - corps de sortie d'eau

Réf. dessin	Pièces N°	DESCRIPTION	Nbre par moteur	Inter- changea- bilité	OBSERVATIONS
	SE 1001-61	Culasse assemblée complète comprenant :			Repère de 1 à 28.
1	SE 1002-61	Culasse avec goujons et guides . . . . .	1		Repère de 1 à 13.
2	0650590	Bouchon sur chambre d'eau . . . . .	4		
3	0650685	Bouchon sur chambre d'eau . . . . .	3		Jusqu'au n° 3896.
4	0825258	Goujon de chapeau de chambre de combustion . . . . .	11		
4 A	90826007	Goujon court de chapeau de chambre de combustion n° 1 . . . . .	1		
5	0826479	Goujon d'axe de culbuteurs . . . . .	2		
6	0825241	Goujon long d'axe de culbuteurs et de couvre-culasse . . . . .	3		
7	0826232	Goujon de collecteur échappement à culasse . . . . .	4		
8	90940013	Plaque AR de culasse . . . . .	1		
9	0490029	Joint entre plaque AR et culasse . . . . .	1		
10	0746052	Vis de plaque AR . . . . .	6		Remplace goujon 90826002.
11	0920052	Rondelle frein . . . . .	6		
12	0746453	Vis de plaque de levage AV . . . . .	2		Remplace goujon 0826466.
13	33261723	Guide de soupape . . . . .	8		
14	0780007	Ressort de soupape, intérieur . . . . .	8		
15	0780006	Ressort de soupape, extérieur . . . . .	8		
16	33411107	Rondelle de centrage de ressort de soupape . . . . .	8		
17	0150008	Chapeau de ressort de soupape . . . . .	8		
18	0230001	Clavette de soupape . . . . .	16		
19	0910001	Soupape d'admission . . . . .	4		
20	0910002	Soupape d'échappement . . . . .	4		
21	9860012	Poussoir de culbuteur (acier) . . . . .	8		Ou fonte 0860012.
22	0720677	Vis de poussoir . . . . .	8		
23	0576052	Contre-écrou de vis de poussoir . . . . .	8		
24	9150007	Chapeau de chambre combustion . . . . .	4		
25	0490115	Joint de chapeau . . . . .	4		
26	0576051	Écrou de chapeau chambre de combustion . . . . .	12		
27	0941083	Plaque de levage AV . . . . .	1		
28	0920109	Rondelle d'étanchéité . . . . .	2		Remplace grower 0920054.
29	33221312	Écrou de culasse (phosphaté) . . . . .	19		Remplace 0576054.
30	0920006	Rondelle sur goujon de culasse 32524128 ou 32524134 . . . . .	1		Sur repère 17. Section A.



## culasse - collecteur d'échappement - corps de sortie d'eau

Réf. dessin	Pièces N°	DESCRIPTION	Nbre par moteur	Inter-changeabilité	OBSERVATIONS
	SE 1002-75	Ensemble de corps de thermostat, comprenant :	1		Repère de 31 à 35.
31	90200012	Corps de thermostat. . . . .	1		Utilisé seulement avec pompe montée sur couvercle de carter de distribution.
32	0826258	Goujon sur corps de thermostat pour fixation connection by-pass. . . . .	2		
33	0826419	Goujon de bride de sortie d'eau . . . . .	2		
34	90650010	Bouchon sur corps de thermostat . . . . .	2		
35	90920103	Rondelle joint . . . . .	2		
36	0490701	Joint entre culasse et corps de thermostat . . . . .	1		
37	0746459	Vis fixation corps de thermostat à culasse . . . . .	1		
38	0746455	Vis fixation corps de thermostat à culasse . . . . .	1		
39	0920054	Rondelle frein. . . . .	2		
40	0746054	Vis de corps de thermostat à culasse . . . . .	1		
41	0746053	Vis de corps de thermostat à culasse . . . . .	3		
42	0920052	Rondelle frein. . . . .	3		
42	0920103	Rondelle cuivre. . . . .	1		
43	0490391	Joint entre corps de thermostat et by-pass. . . . .	1		
44	37733191	Raccord by-pass. . . . .	1		
45	0576002	Écrou fixant raccord. . . . .	2		
46	0920054	Rondelle frein. . . . .	2		
47	90200109	Durite by-pass à pompe à eau . . . . .	1		
48	90180082	Collier de durite, côté by-pass . . . . .	1		
48	90180081	Collier de durite, côté pompe. . . . .	1		
49	930025	Thermostat. . . . .	1		
50	0490184	Joint entre bride et corps de thermostat. . . . .	1		
51	0576051	Écrou fixation bride de sortie d'eau. . . . .	2		
52	0920054	Rondelle frein. . . . .	2		
53	90540012	Collecteur d'échappement, sortie droite . . . . .	1		
53	9540043	Collecteur d'échappement, sortie verticale . . . . .	1		
54	9540007	Collecteur d'échappement, sortie inclinée. . . . .	1		
55	9490044	Joint entre collecteur et culasse. . . . .	2		
56	0576031	Écrou fixation collecteur sur culasse. . . . .	4		
57	0920003	Rondelle plate . . . . .	4		
58	9826408	Goujon sur collecteur fixant la bride échappement . . . . .	2		
59	9380034	Bride de sortie . . . . .	1		
60	0490032	Joint entre bride et collecteur. . . . .	1		
61	0576030	Écrou fixation de bride . . . . .	2		
62	0920004	Rondelle. . . . .	2		
					Remplace 0490044.



## vilebrequin - paliers - bielles et pistons

Réf. dessin	Pièces N°	DESCRIPTION	Nbre par moteur	Inter-changeabilité	OBSERVATIONS
1	90260004	Vilebrequin cranté . . . . .	1		
2	90260003	Vilebrequin lisse. . . . .	1		
3	0330934	Entretoise sur vilebrequin. . . . .	1		
3	36271704	Clavette pignon chaîne vilebrequin lisse. . . . .	1		
	0500017	Clavette vilebrequin cranté. . . . .	1		
4	0410228	Pignon de vilebrequin . . . . .	1		
5	0380001	Défecteur. . . . .	1		
6	90670106	Poulie de vilebrequin lisse . . . . .	1		Avec pompe sur couvercle de distribution.
	90670125	Poulie de vilebrequin cranté . . . . .	1		
7	90670108	Poulie de vilebrequin lisse . . . . .	1		Avec pompe sur culasse.
	90670124	Poulie de vilebrequin cranté . . . . .	1		
8	0920641	Rondelle d'arrêt. . . . .	1		Remplace 33125112.
9	31777021	Noix d'entraînement. . . . .	1		Remplace 31777031.
	58704	Jeux de coussinets ligne d'arbre. . . . .	1		Repère de 10 à 13.
		Comprenant :			
10	31122331	Coussinet de palier AV supérieur. . . . .	1		En alternative 31122321.
11	31122341	Coussinet de palier AV inférieur. . . . .	1		En alternative 31122311.
12	31121231	Coussinet de palier intermédiaire. . . . .	4		En alternative 31121221.
13	31123261	Coussinet de palier AR et milieu. . . . .	4		En alternative 31123271.
14	0920849	Rondelle de butée supérieure. . . . .	2		
	0920849 A	Cote réparation. . . . .	2		
15	31137171	Rondelle de butée inférieure . . . . .	2		
	31137172	Cote réparation. . . . .	2		
16	SE 1005-21	Bielle assemblée sans les coussinets. . . . .	4		Repère de 16 à 19.
		Comprenant :			
17	0095250	Boulon fixation chapeau sur bielle. . . . .	8		
18	2211155	Écrou fixation chapeau sur bielle. En alternative 2211356. . . . .	8		Remplace 0571276.
19	0050119	Bague de tête de bielle . . . . .	4		
20	31131191	Coussinet de bielle. . . . .	8		En alternative 31131171.

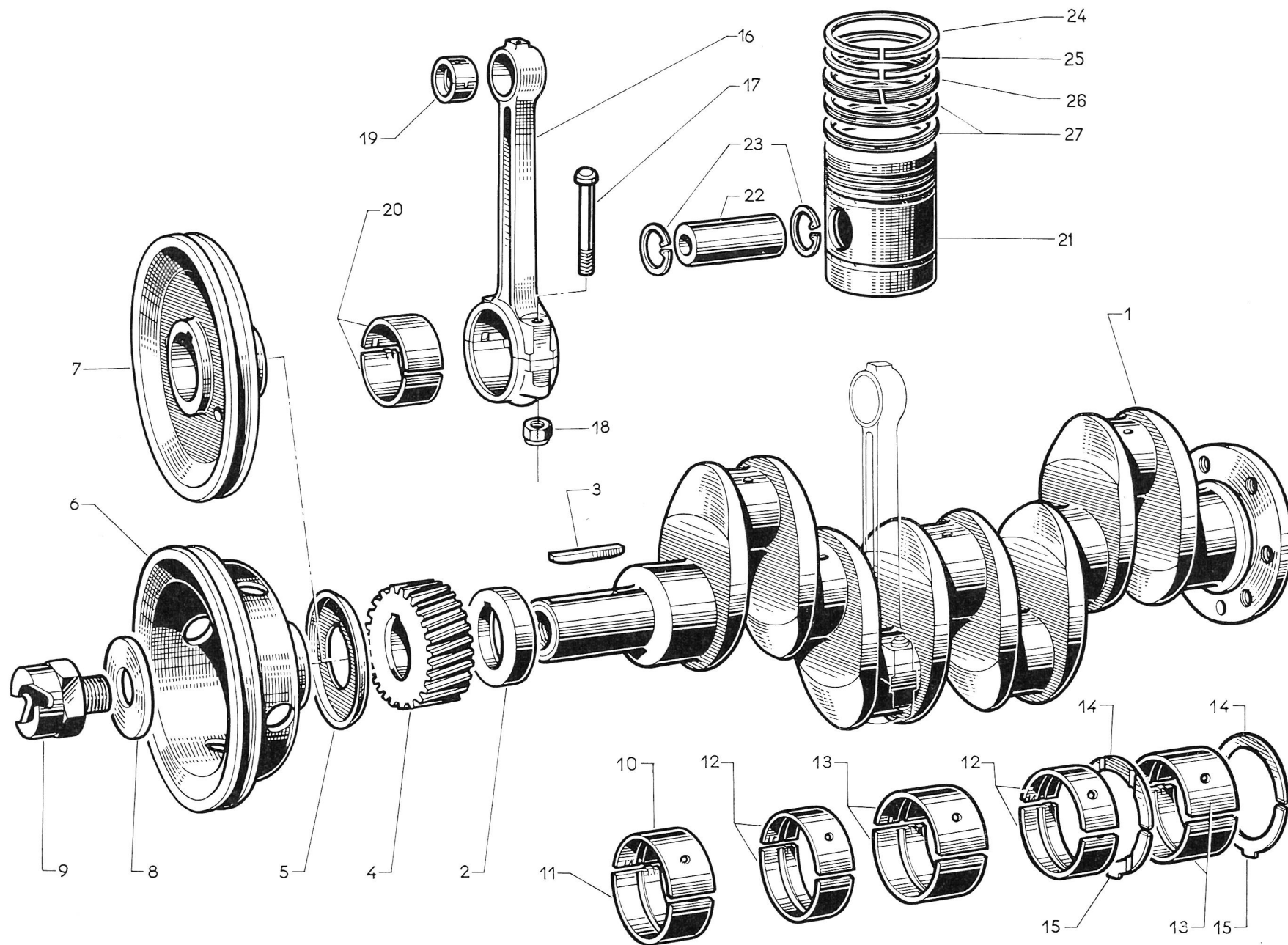
**NOTE**

**Coussinet ligne d'arbre et bielle, cote réparation, ajouter le suffixe :**

A	-	pour cote réparation de 0-25	}	pour les jeux
B	-	0,50		
	-	0,76		

**Augmenter d'une unité. Exemple :**

31122331	standard	31122333	- 0,50	}	pour les coussinets séparés
31122332	- 0,25	31122334	- 0,76		



## vilebrequin - paliers - bielles et pistons

Réf. dessin	Pièces N°	DESCRIPTION	Nbre par moteur	Interchangeabilité	OBSERVATIONS	
	SE 1006-21	Piston complet avec axe, circlips et segments. . . . .	4		Moteur 4.192 à chemise épaisse.	
21	50044	Piston avec axe et circlips . . . . .	4			
22	0610516	Axe de piston. . . . .	4			
23	0170001	Circlips de retenue de l'axe . . . . .	8			
24	0640011	Segment compression 1 <sup>re</sup> gorge. . . . .	4			
25	90640001	Segment compression 2 <sup>e</sup> gorge . . . . .	4			
26	0640002	Segment compression 3 <sup>e</sup> gorge . . . . .	16			
27	9640004	Segment racleur 4 <sup>e</sup> et 5 <sup>e</sup> gorge. . . . .	8			
	SE 1004-21	Piston complet avec : axe, circlips et segments. . . . .	4			Moteur 4.203 à chemise mince acier.
	55778	Piston avec axe et circlips . . . . .	4			
	0610516	Axe de piston. . . . .	4			
	0170001	Circlips. . . . .	4			
	0640135	Segment compression 1 <sup>re</sup> gorge . . . . .	4			
	0640136	Segment compression 2 <sup>e</sup> gorge . . . . .	4			
	31365181	Segment compression 3 <sup>e</sup> gorge . . . . .	12			
	9640134	Segment racleur 4 <sup>e</sup> et 5 <sup>e</sup> gorge. . . . .	8			
	SE 1007-21	Piston complet avec : axe, circlips et segments. . . . .	4		Moteur 4.203 à chemise mince fonte à partir du moteur n° 12025.	
	55778	Piston avec axe et circlips . . . . .	4			
	0610516	Axe de piston. . . . .	4			
	0170001	Circlips. . . . .	8			
	0640135	Segment compression 1 <sup>re</sup> gorge . . . . .	4			
	9640135	Segment compression 2 <sup>e</sup> gorge . . . . .	4			
	31365181	Segment compression 3 <sup>e</sup> gorge. . . . .	12			
	9640134	Segment racleur 4 <sup>e</sup> et 5 <sup>e</sup> gorge. . . . .	8			

**NOTES**

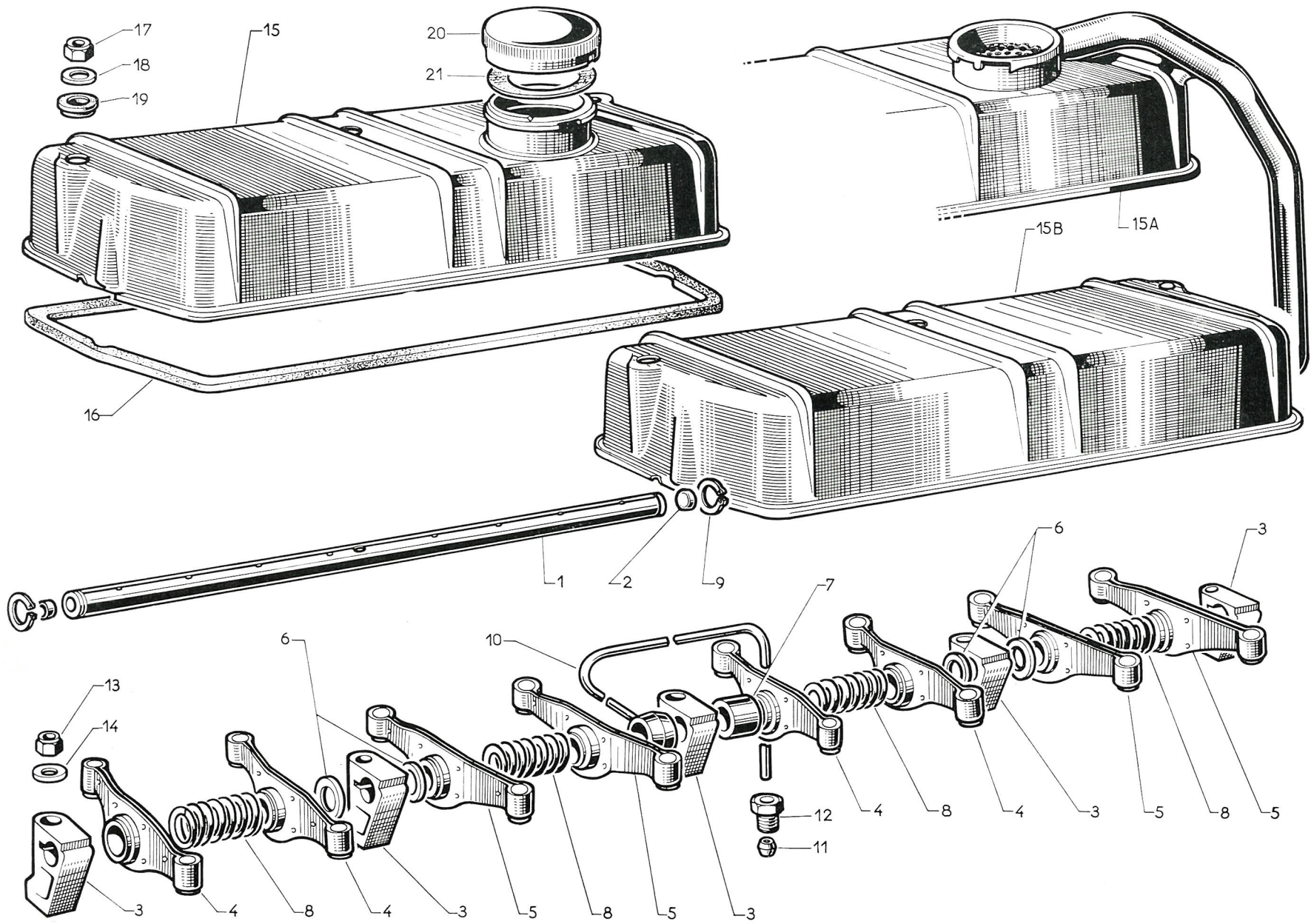
Indiquer le numéro du moteur pour les commandes de coussinet.  
Attention, à chaque démontage de bielles les écrous Nilstop doivent être remplacés.

Piston : cote réparation :

1° moteur 4.192 : une seule cote réparation, affecter le numéro du suffixe C.  
2° moteur 4.203 : pour les moteurs chemise mince il n'existe pas de cotes réparation, changer les chemises et pistons.



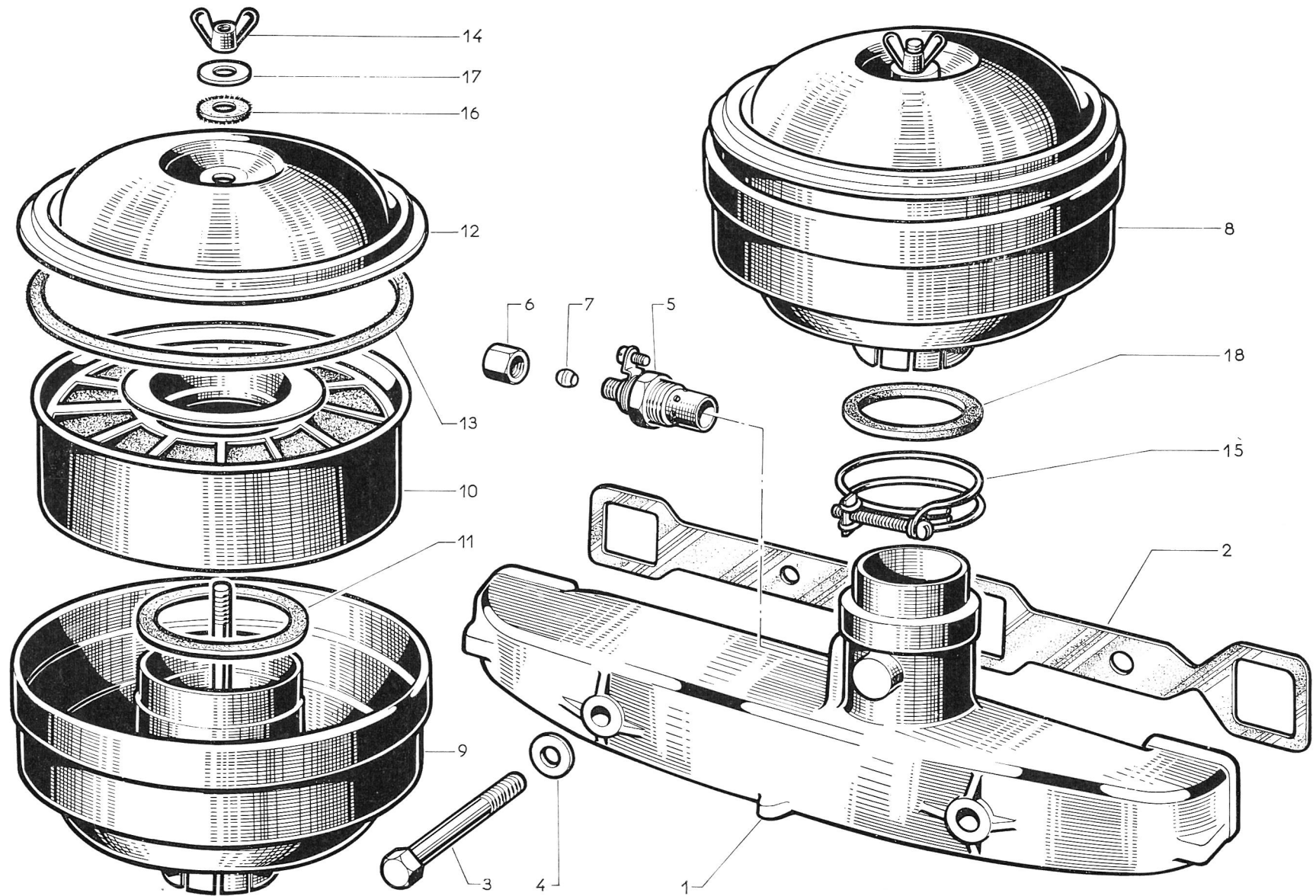
MOTEURS DIESEL PERKINS TYPE 4.192 ET 4.203



## cache-culbuteurs et culbuteurs

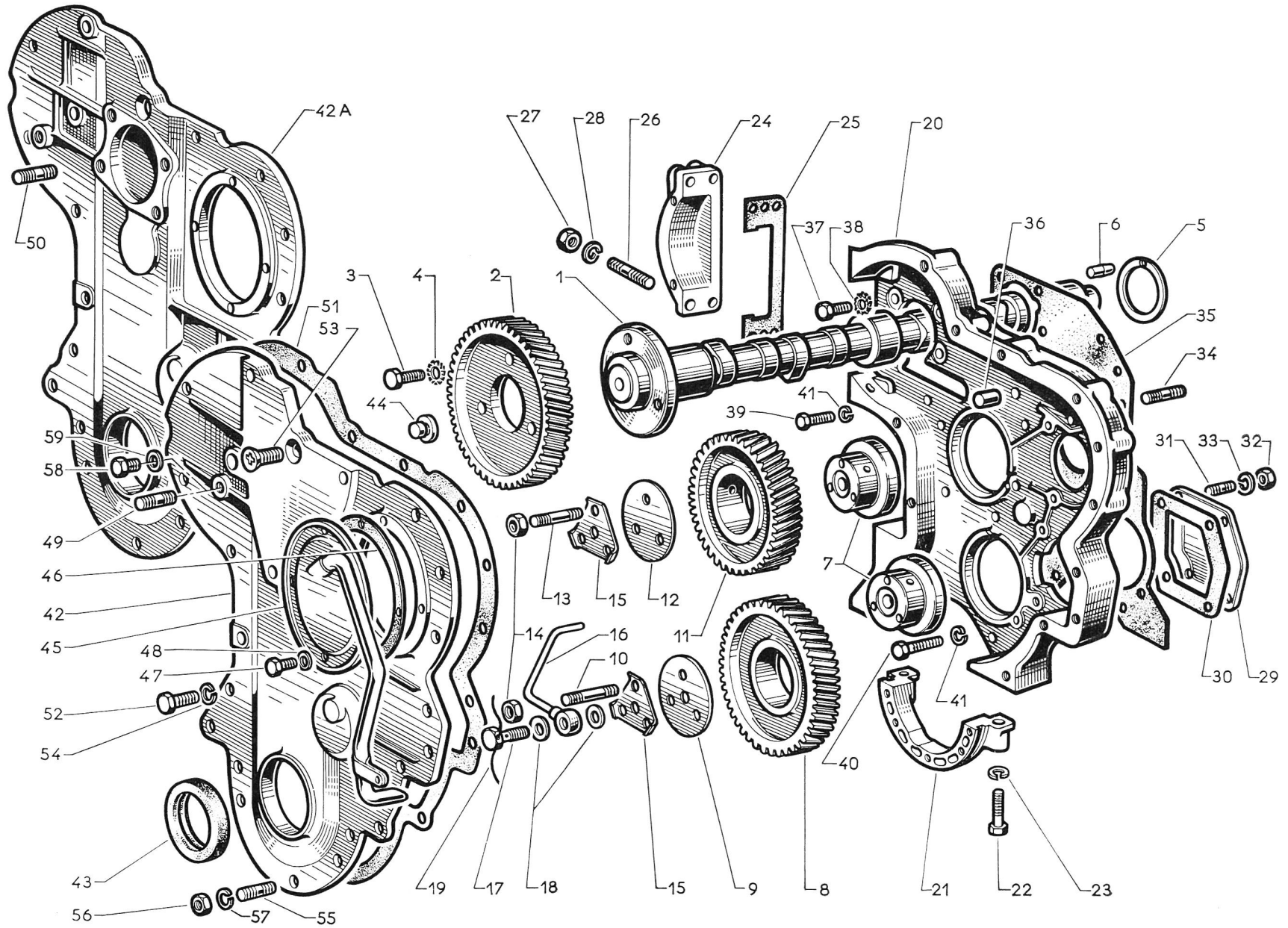
Réf. dessin	Pièces N°	DESCRIPTION	Nbre par moteur	Interchangeabilité	OBSERVATIONS
	55437	Ensemble culbuteur et axe comprenant :			Repère de 1 à 9.
	52703	Axe de culbuteur assemblé . . . . .	1		
1	0750143	Axe nu	1		
2	0650507	Bouchon } compris dans 52703 . . . . .	2		
3	0101138	Support d'axe de culbuteur . . . . .	5		
4	50032	Levier culbuteur droit avec bague 0050132. . . . .	4		En alternative 05200430 (tôle).
5	50033	Levier culbuteur gauche avec bague 0050132. . . . .	4		En alternative 0520429 (tôle).
6	0330517	Entretoise sur axe, courte . . . . .	4		
7	0330510	Entretoise sur axe, longue . . . . .	1		
8	0780009	Ressort . . . . .	4		
	0760001	Rondelle d'épaisseur . . . . .			Si nécessaire.
9	0170033	Circlips d'axe de culbuteurs . . . . .	2		
10	0994748	Tuyauterie de graissage de rampe de culbuteur . . . . .	1		
11	0566002	Olive . . . . .	1		
12	0571351	Écrou . . . . .	1		
13	0576104	Écrou de rampe . . . . .	5		
14	0920004	Rondelle plate . . . . .	5		
15	950117	Cache culbuteurs avec remplisseur, sans reniflard. . . . .	1		Jusqu'au n° 9341.
15 A	950189	Cache culbuteurs avec remplisseur, avec reniflard. . . . .	1	2	A partir du n° 9342 (1).
	90620008	Tube rallonge du reniflard (plastique). . . . .	1		
15 B	90240015	Cache culbuteurs sans remplisseur, sans reniflard . . . . .	1		
	950205	Cache culbuteurs sans remplisseur, avec reniflard . . . . .	1	2	Applications spéciales (1).
16	90490010	Joint de cache-culbuteur . . . . .	1		
17	9576102	Écrou de fixation cache-culbuteur. . . . .	3		
18	90920015	Rondelle plate acier . . . . .	3		
19	90920302	Rondelle caoutchouc . . . . .	3		
20	0150060	Bouchon de remplisseur avec joint . . . . .	1		
21	0490209	Joint de remplisseurs. . . . .	1		

(1) Voir couvercle sur couvercle de distribution, section F.



## filtre à air - système d'admission d'air

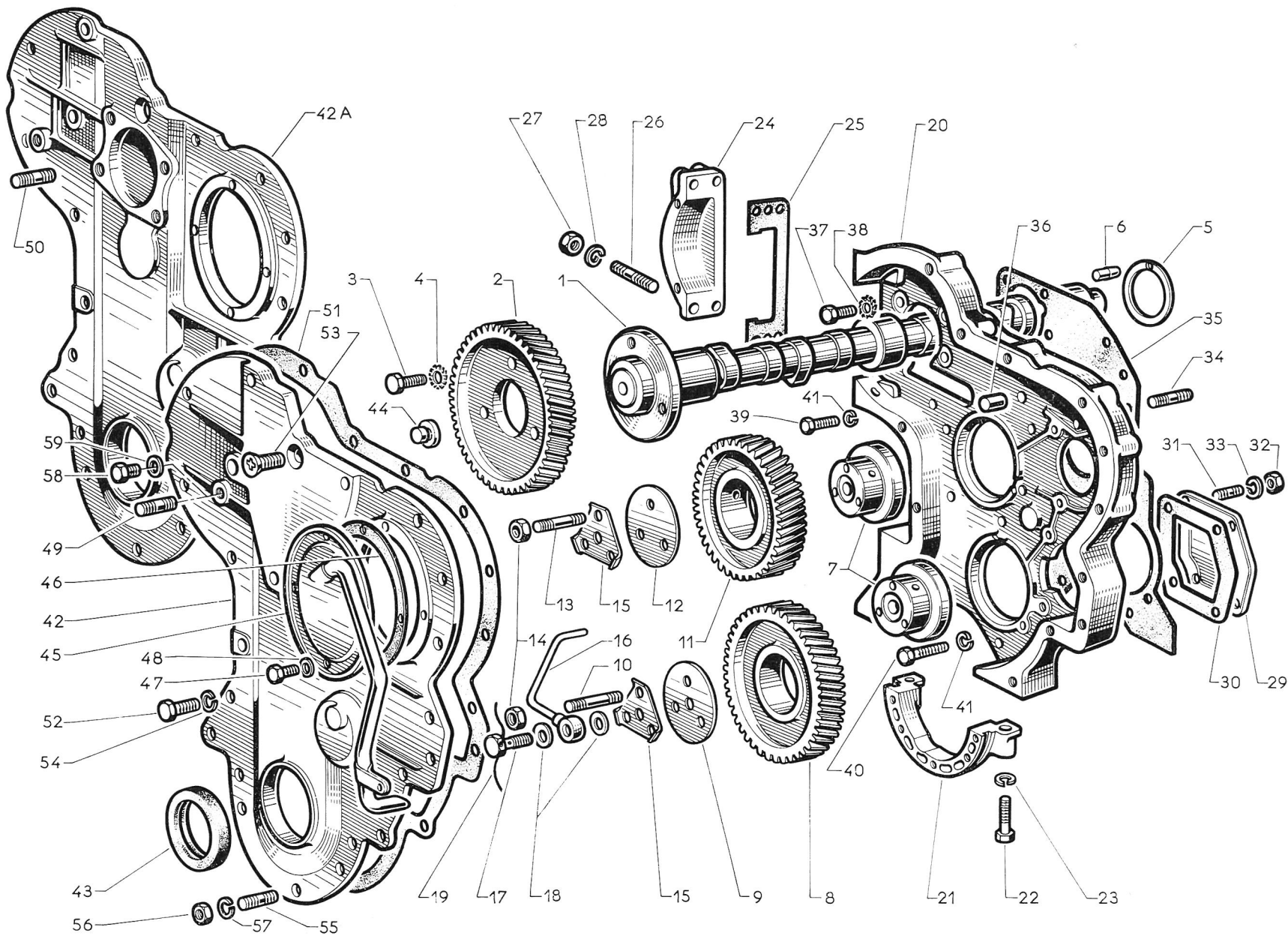
Réf. dessin	Pièces N°	DESCRIPTION	Nbre par moteur	Inter-changeabilité	OBSERVATIONS
1	9540170	Collecteur admission. . . . .	1		
2	0490042	Joint entre collecteur et culasse. . . . .	1		
3	0096640	Vis de fixation collecteur. . . . .	2		
4	0920500	Rondelle plate . . . . .	2		
5	2666103	Thermostat 12 volts . . . . .	1		Remplace 2666102.
6	0576111	Écrou sur thermostat . . . . .	1		
7	0566002	Olive . . . . .	1		
8	30430	Filtre à air assemblé. . . . .	1		Repère de 9 à 17.
		Comprenant :			
9	930342	Réservoir de filtre à air . . . . .	1		
10	930423	Élément de filtre . . . . .	1		
11	9490226	Joint d'élément de filtre . . . . .	1		
12	9240157	Couvercle de filtre. . . . .	1		
13	9490194	Joint de couvercle. . . . .	1		
14	9571099	Écrou de couvercle . . . . .	1		
15	0180568	Collier . . . . .	1		
16	9600003	Tampon feutre . . . . .	1		
17	0920505	Rondelle du tampon feutre. . . . .	1		
18	90490004	Rondelle caoutchouc. . . . .	1		



**carter et couvercle de distribution - arbre à cames**

Réf. dessin	Pièces N°	DESCRIPTION	Nbre par moteur	Inter-changeabilité	OBSERVATIONS
1	0140034	Arbre à cames . . . . .	1		
2	0410231	Pignon d'arbre à cames . . . . .	1		
3	0746254	Vis de fixation pignon d'arbre à cames . . . . .	3		
4	0920299	Rondelle éventail . . . . .	3		Remplacé par une plaquette frein 90921008.
5	0941081	Plaque de butée d'arbre à cames. . . . .	1		
6	0610904	Goupille de positionnement. . . . .	1		
7	0450035	Moyeu de pignon intermédiaire. . . . .	2		Remplacé 37718552 à partir n° 8182.
8	41115004	Pignon intermédiaire inférieur avec deux bagues 0050345 . . . . .	1		
	0994946	Pignon intermédiaire inférieur. . . . .	1		Pour prise de force.
9	0941091	Plaque de retenue du pignon inférieur. . . . .	1		
10	0826475	Goujon de fixation plaque du pignon inférieur. . . . .	3		
11	0410227	Pignon intermédiaire supérieur . . . . .	1		Pour prise de force.
	90994002	Pignon intermédiaire supérieur . . . . .	1		
12	0941082	Plaque de retenue du pignon supérieur . . . . .	1		
13	0826434	Goujon de fixation plaque de pignon supérieur. . . . .	3		
14	0576051	Écrou fixation des plaques de retenue. . . . .	6		
15	0921246	Plaquette frein . . . . .	2		
16	35521144	Tuyauterie de graissage pignon intermédiaire. . . . .	1		
17	0095345	Vis creuse pour tuyauterie . . . . .	1		
18	0921168	Rondelle joint. . . . .	2		
19	0930001	Fil d'arrêt . . . . .	1		
20	37161561	Carter de distribution . . . . .	1		
21	37354361	Couvercle de distribution inférieur. . . . .	1		
22	0748418	Vis de fixation du couvercle . . . . .	2		} N'est plus utilisé à partir du n° 7848*.
23	0920053	Rondelle frein. . . . .	2		
24	37534531	Couvercle de prise de force sur carter distribution . . . . .	1		
25	36853105	Joint entre couvercle et carter . . . . .	1		

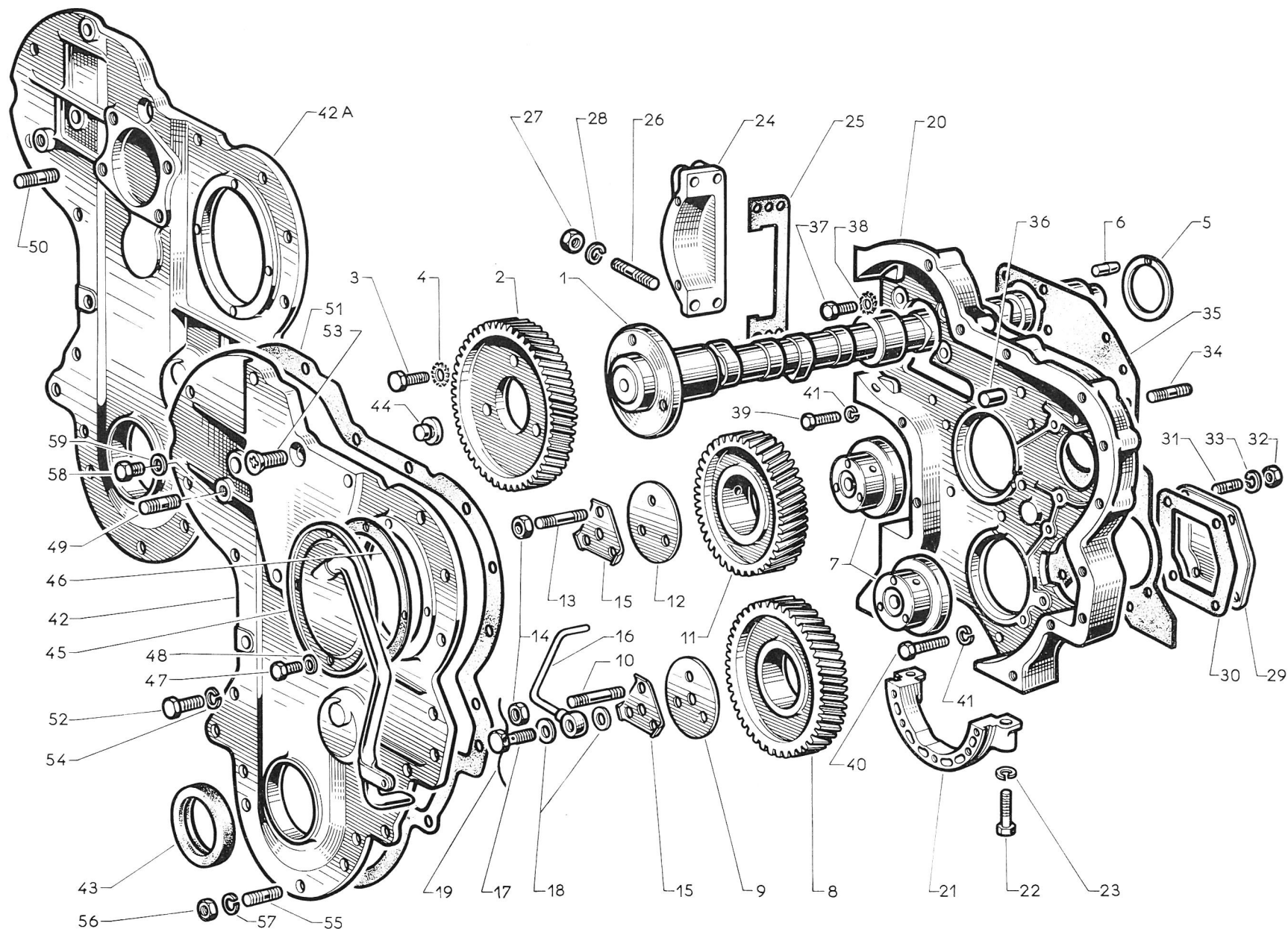
\* Voir nouveau carter d'huile, section H



## carter et couvercle de distribution - arbre à cames

Réf. dessin	Pièces N°	DESCRIPTION	Nbre par moteur	Inter-changeabilité	OBSERVATIONS
26	0827608	Goujon de fixation couvercle . . . . .	4		Remplacé par vis 0748416.
27	0576002	Écrou fixation de couvercle. . . . .	4		
28	2411152	Rondelle aluminium. . . . .	4		Moteur sans pompe à vide seulement.
29	37556114	Couvercle remplacement pompe à vide . . . . .	1		
30	36866414	Joint entre couvercle et carter . . . . .	1		
31	0827601	Goujon fixation du couvercle. . . . .	4		
32	0576002	Écrou de fixation couvercle. . . . .	4		
33	0920053	Rondelle frein. . . . .	4		
34	0827609	Goujon de fixation pompe injection. . . . .	1		
35	36814112	Joint entre carter de distribution et bloc. . . . .	1		
36	0350017	Pion de positionnement du carter distribution au bloc. . . . .	2		
37	0745179	Vis de fixation du carter distribution au bloc . . . . .	4		
38	0920299	Rondelle frein. . . . .	4		
39	0746255	Vis de fixation du carter distribution au bloc . . . . .	10		
40	0746257	Vis de fixation du carter distribution au bloc . . . . .	1		
41	0920053	Rondelle frein. . . . .	11		
	SE 1004-58	Ensemble de couvercle de distribution (avec vis tête fraisée et couvercle reniflard)	1		Pompe à eau montée sur culasse.
	SE 1005-58	Ensemble de couvercle de distribution (sans vis tête fraisée et avec couvercle sans reniflard) . . . . .	1		d°
		Comprenant :			
42	90240024	Couvercle de distribution nu (avec vis tête fraisée) . . . . .	1		Jusqu'au n° 1935.
	90240062	Couvercle de distribution nu (sans vis tête fraisée) . . . . .	1	2	A partir du n° 1936.
43	0730030	Joint d'étanchéité du carter . . . . .	1		
44	32712105	Butée d'arbre à cames. . . . .	1		
44 A	90640101	Joint sous butée d'arbre à cames . . . . .	1		A partir du n° 8015.
45	90991106	Couvercle reniflard . . . . .	1		Jusqu'au n° 9341.
	90240060	Couvercle sans reniflard . . . . .	1	3	A partir du n° 9342.
46	33825409	Joint entre couvercle reniflard et couvercle de distribution. . . . .	1		
47	0748351	Vis de fixation couvercle. . . . .	4		
48	0920101	Rondelle. . . . .	4		



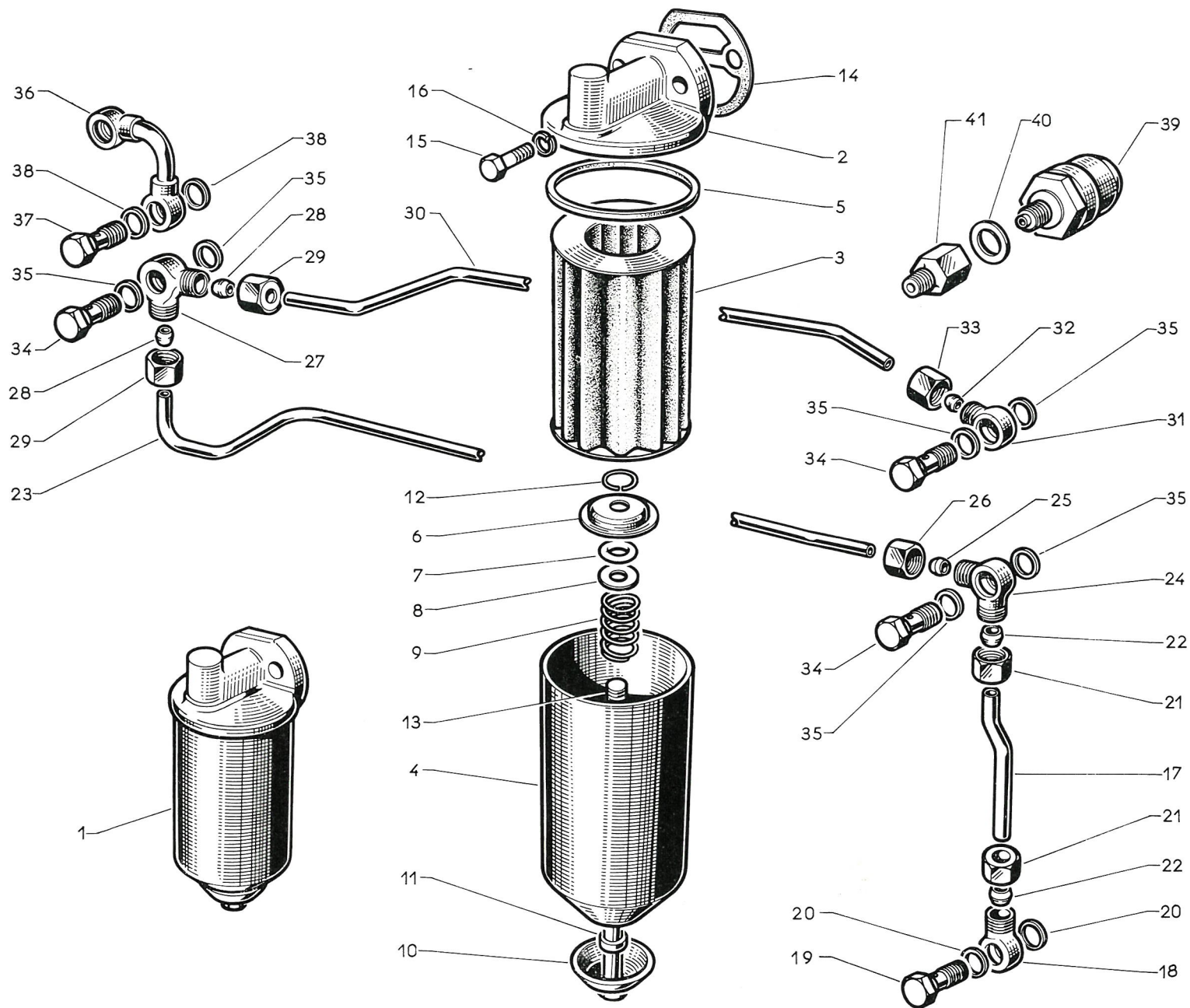


## carter et couvercle de distribution - arbre à cames

Ref. dessin	Pièces N°	DESCRIPTION	Nbre par moteur	Interchangeabilité	OBSERVATIONS
	SE 1001-58	Ensemble couvercle distribution (avec vis tête fraisée et couvercle reniflard) . . .	1		Repère de 42 A à 50. Pompe à eau montée sur couvercle.
	SE 1006-58	Ensemble couvercle distribution (sans vis tête fraisée et avec couvercle sans reniflard)	1		
		Comprenant :			
42 A	90240017	Couvercle de carter nu (avec vis tête fraisée) . . . . .	1		Jusqu'au n° 1935. A partir du n° 1936.
	90240061	Couvercle de carter nu (sans vis tête fraisée) . . . . .	1		
43	0730030	Joint d'étanchéité du carter . . . . .	1		
44	32712105	Butée d'arbre à cames . . . . .	1		A partir du n° 8015. Jusqu'au n° 9341.
44 A	90640101	Joint sous butée d'arbre à cames . . . . .	1		
45	90991106	Couvercle reniflard . . . . .	1	3	A partir du n° 9342.
	90240060	Couvercle sous reniflard . . . . .	1		
46	33825409	Joint entre couvercle reniflard et couvercle de distribution . . . . .	1		
47	0748351	Vis de fixation couvercle . . . . .	4		
48	0920101	Rondelle . . . . .	4		Ou bouchon repère 58 (2).
49	0827604	Goujon fixation tendeur dynamo . . . . .	1		
50	9826407	Goujon fixation pompe à eau . . . . .	4		
51	36813117	Joint entre carter et couvercle . . . . .	1		
52	0748414	Vis de couvercle de carter distribution . . . . .	13		
53	2227063	Vis de couvercle de carter distribution tête fraisée . . . . .	1	3	Jusqu'au n° 1935. A partir du n° 1936.
	0748415	Vis de couvercle de carter distribution tête 6 pans . . . . .	1		
54	2411152	Rondelle alu pour vis couvercle . . . . .	14		
	0748523	Vis de couvercle à carter (gros diamètre) . . . . .	2		Chaque côté pompe.
	2411153	Rondelle alu pour vis couvercle . . . . .	2		
55	0827611	Goujon pour couvercle inférieur . . . . .	5		Remplacé par vis 0748413. Jusqu'au n° 7847 (1).
56	0576002	Écrou de couvercle sur couvercle inférieur . . . . .	5		
57	2411152	Rondelle alu pour goujon ci-dessus . . . . .	5		A partir du n° 7848 (1).
	0748413	Vis de couvercle de carter distribution sur carter d'huile . . . . .	5		
	2411152	Rondelle alu pour vis de couvercle . . . . .	5		Ou goujon repère 49 (2).
58	0748411	Bouchon sur couvercle . . . . .	1		
59	2411152	Rondelle alu . . . . .	1		

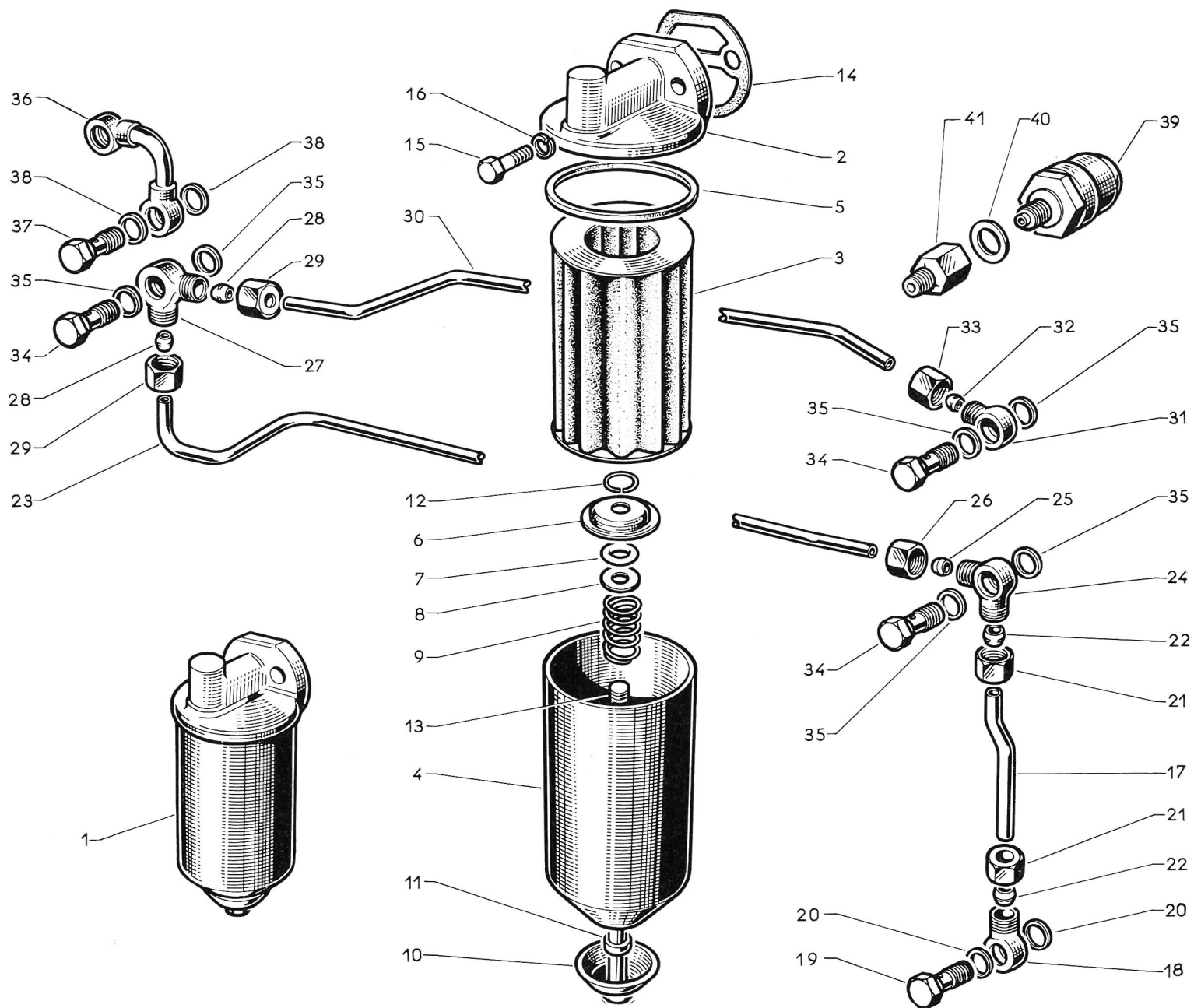
(1) Voir nouveau carter d'huile — section H.

(2) Suivant applications.



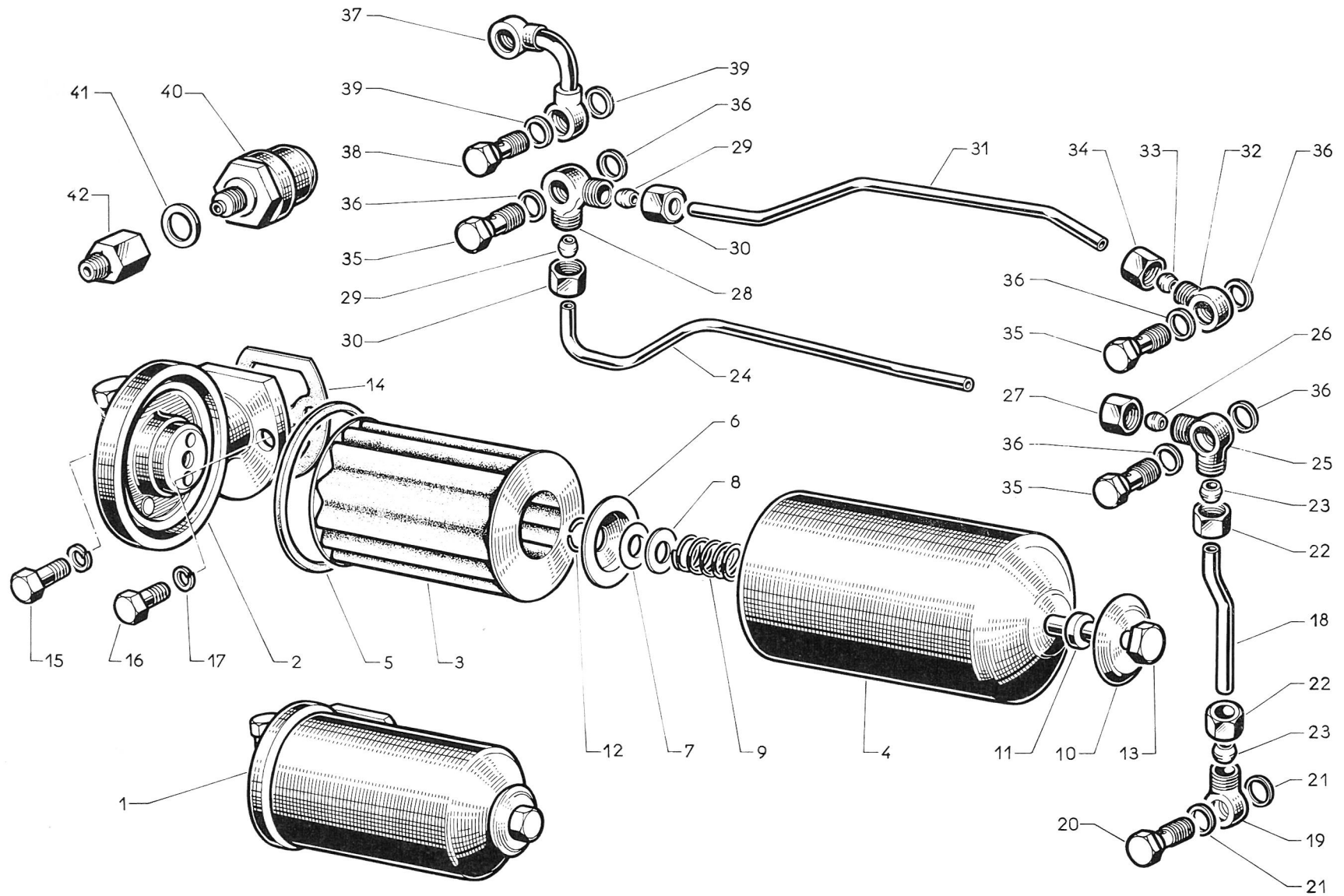
## filtre à huile vertical et tuyauterie

Réf. dessin	Pièces N°	DESCRIPTION	Nbre par moteur	Inter-changeabilité	OBSERVATIONS
1	930049	Filtre à huile vertical . . . . .	1		Repère 1 à 13
		Comprenant :			
2	932027	Tête de filtre assemblé. . . . .	1		
	90870030	Siège de clapet . . . . .	1		
	90780039	Ressort } compris dans 932027. . . . .	1		
	90020030	Bille de clapet } . . . . .	1		
3	930028	Élément filtrant papier. . . . .	1		Remplacé par 950196 (livré avec joint 90490038).
4	90080036	Cuve de filtre. . . . .	1		
5	90490038	Joint entre cuve et tête de filtre . . . . .	1		
6	90920360	Rondelle de centrage . . . . .	1		
7	90490039	Joint d'étanchéité d'élément . . . . .	1		
8	90920361	Rondelle d'appui . . . . .	1		
9	90780037	Ressort. . . . .	1		
10	90920362	Rondelle de renforcement . . . . .	1		
11	90490040	Joint d'étanchéité inférieur . . . . .	1		
12	90180033	Cavalier sur vis d'assemblage. . . . .	1		
13	90700034	Vis d'assemblage . . . . .	1		
14	0490514	Joint entre bloc et filtre . . . . .	1		
15	0746454	Vis de fixation de filtre . . . . .	2		
16	0920054	Rondelle frein. . . . .	2		
17	0623402	Tuyauterie d'huile du bloc à pignon intermédiaire supérieur. . . . .	1		
18	0201399	Banjo raccord tuyauterie. . . . .	1		
19	0095350	Vis creuse fixation banjo. . . . .	1		
20	0920146	Rondelle joint. . . . .	2		
21	0576112	Écrou sur tuyauterie. . . . .	2		
22	9566003	Olive. . . . .	2		



**filtre à huile vertical et tuyauterie**

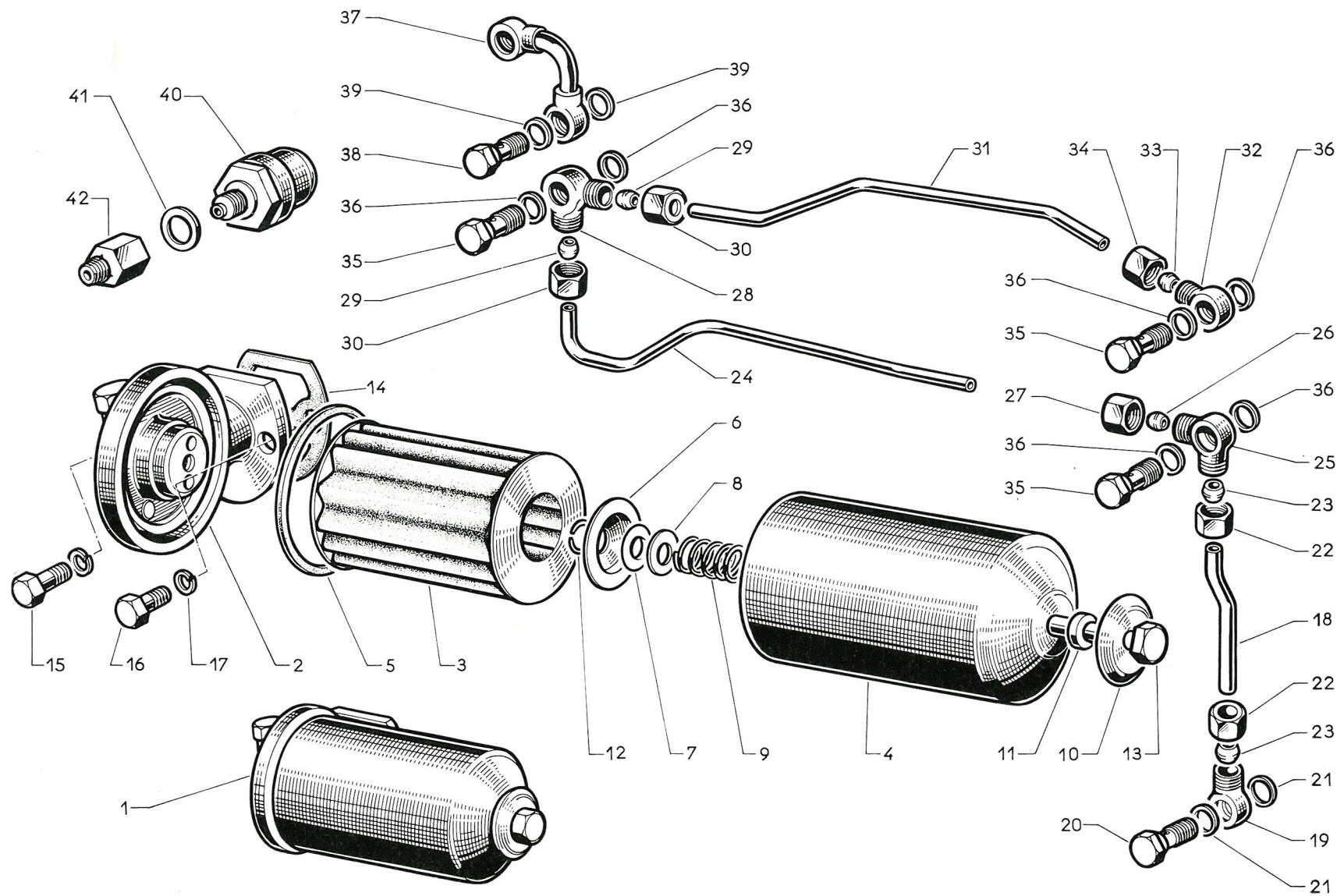
Ref. dessin	Pièces N°	DESCRIPTION	Nbre par moteur	Interchangeabilité	OBSERVATIONS
23	34421408	Tuyauterie du pignon intermédiaire supérieur à la chambre d'arbre à cames . .	1		
24	0201397	Banjo . . . . .	1		
25	0566002	Olive. . . . .	1		
26	0576111	Écrou . . . . .	1		
27	0201467	Banjo . . . . .	1		
28	0566002	Olive. . . . .	2		
29	0576111	Écrou . . . . .	2		
30	34417115	Tuyauterie chambre arbre à cames à coussinet arbre à cames . . . . .	1		
31	0201398	Banjo raccord. . . . .	1		
32	0566002	Olive. . . . .	1		
33	0576111	Écrou . . . . .	1		
34	0095350	Vis creuse fixant banjo. . . . .	3		
35	0920146	Rondelle joint. . . . .	6		
36	90990125	Tuyauterie de chambre d'arbre à cames à culasse . . . . .	1		
37	0095350	Vis creuse fixation tuyauterie. . . . .	2		
38	0920146	Rondelle joint. . . . .	4		
39	930006	Mano-contact de pression d'huile . . . . .	1		
40	0920155	Rondelle joint. . . . .	1		
41	90470001	Raccord de mano-contact . . . . .	1		



## filtre à huile horizontal et tuyauterie

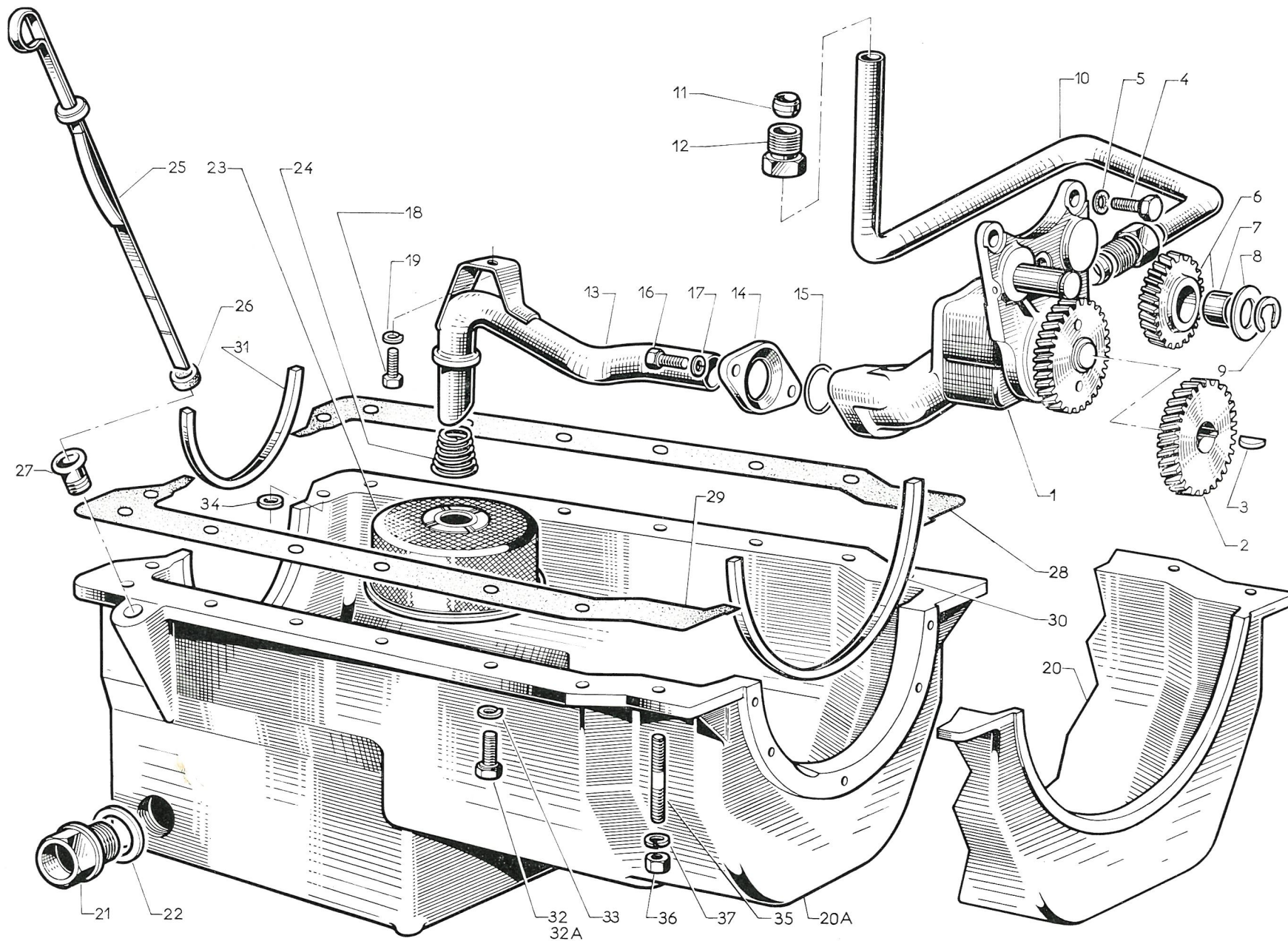
Réf. dessin	Pièces N°	DESCRIPTION	Nbre par moteur	Inter-changeabilité	OBSERVATIONS
1	930046	Filtre à huile horizontal . . . . .	1		Repère de 1 à 13.
2	932044	Comprenant : Tête de filtre assemblé. . . . .	1		
	90020031	Bille du clapet	1		
	90780051	Ressort du clapet	1		
3	930028	Élément filtrant. . . . .	1		Remplacé par 950196 (livré avec joint 90490038).
4	90080036	Cuve de filtre. . . . .	1		
5	90490038	Joint entre cuve et tête de filtre . . . . .	1		
6	90920360	Rondelle de centrage . . . . .	1		
7	90490039	Joint d'étanchéité d'élément . . . . .	1		
8	90920361	Rondelle d'appui . . . . .	1		
9	90780037	Ressort. . . . .	1		
10	90920362	Rondelle de renforcement . . . . .	1		
11	90490040	Joint d'étanchéité inférieur . . . . .	1		
12	90180033	Cavalier sur vis d'assemblage. . . . .	1		
13	90700034	Vis d'assemblage . . . . .	1		
14	0490514	Joint entre filtre et bloc . . . . .	1		
15	0096441	Vis de fixation du filtre (longue) . . . . .	1		
16	0746454	Vis de fixation du filtre . . . . .	1		
17	0920054	Rondelle frein. . . . .	2		
18	0623402	Tuyauterie d'huile du bloc à pignon intermédiaire supérieur. . . . .	1		
19	0201399	Banjo raccord tuyauterie. . . . .	1		
20	0095350	Vis creuse fixation banjo. . . . .	1		
21	0920146	Rondelle joint. . . . .	2		
22	0576112	Écrou sur tuyauterie. . . . .	2		
23	9556003	Olive. . . . .	2		





**filtre à huile horizontal et tuyauterie**

Réf. dessin	Pièces N°	DESCRIPTION	Nbre par moteur	Inter- changea- bilité	OBSERVATIONS
24	34421408	Tuyauterie du pignon intermédiaire supérieur à la chambre d'arbre à cames . . . . .	1		
25	0201397	Banjo . . . . .	1		
26	0566002	Olive . . . . .	1		
27	0576111	Écrou . . . . .	1		
28	0201467	Banjo . . . . .	1		
29	0566002	Olive . . . . .	2		
30	0576111	Écrou . . . . .	2		
31	34417116	Tuyauterie chambre arbre à cames à coussinet arbre à cames . . . . .	1		
32	0201398	Banjo raccord . . . . .	1		
33	0566002	Olive . . . . .	1		
34	0576111	Écrou . . . . .	1		
35	0095350	Vis creuse fixant banjo . . . . .	3		
36	0920146	Rondelle joint . . . . .	6		
37	90990125	Tuyauterie de chambre d'arbre à cames à culasse . . . . .	1		
38	0095350	Vis creuse fixation tuyauterie . . . . .	2		
39	0920146	Rondelle joint . . . . .	4		
40	930006	Mano-contact de pression d'huile . . . . .	1		
41	0920155	Rondelle joint . . . . .	1		
42	90470001	Raccord de mano-contact . . . . .	1		

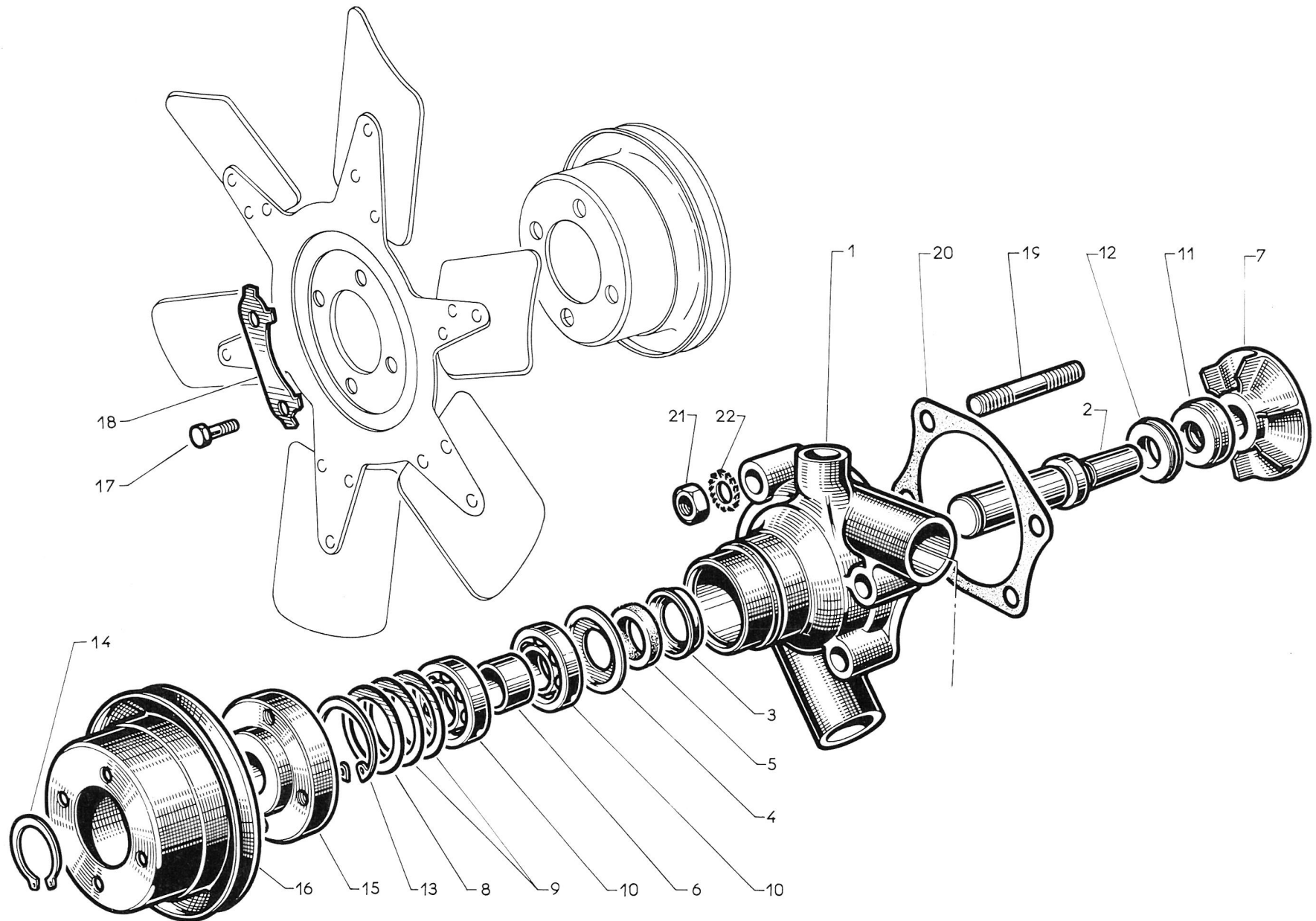


## pompe à huile et carter

Réf. dessin	Pièces N°	DESCRIPTION	Nbre par moteur	Interchangeabilité	OBSERVATIONS
	SE 1003-52	Pompe à huile et pignon assemblé . . . . .	1		Repère de 1 à 3.
1	930042	Pompe à huile assemblée . . . . .	1		
2	0410256	Pignon de pompe . . . . .	1		
3	0500002	Clavette de pignon . . . . .	1		
4	0746254	Vis de fixation de la pompe au chapeau de palier . . . . .	3		
5	0920299	Rondelle frein . . . . .	3		
6	0994967	Pignon intermédiaire bagué . . . . .	1		
7	0050344	Bague de pignon intermédiaire . . . . .	1		
8	0921241	Rondelle d'arrêt du pignon . . . . .	1		
9	0180831	Circlip d'arrêt du pignon . . . . .	1		
10	90620015	Tuyau de refoulement d'huile de la pompe au bloc . . . . .	1		
11	9560244	Olive pour tuyauterie de refoulement . . . . .	2		
12	33532121	Écrou pour tuyauterie de refoulement . . . . .	2		
13	90990107	Tuyauterie aspiration d'huile . . . . .	1		
14	36174115	Bride de fixation tuyauterie sur pompe . . . . .	1		
15	0640144	Garniture d'étanchéité . . . . .	1		
16	0746254	Vis de fixation de pompe à huile . . . . .	2		
17	0920053	Rondelle frein pour fixation de la tuyauterie . . . . .	2		
18	0746051	Vis de fixation bride au chapeau de palier . . . . .	1		
19	0920052	Rondelle frein . . . . .	1		
20	90830019**	Carter d'huile avec bouchon 90650013 et joint 0920112 . . . . .	1		Jusqu'au n° 7847.
20.A	90830112**	Carter d'huile avec bouchon 90650013 et joint 0920112 . . . . .	1	1*	A partir du n° 7848.
21	9650630	Bouchon de vidange . . . . .	1		
22	0920156	Rondelle joint . . . . .	1		
23	37725432	Crépine . . . . .	1		
24	31747109	Ressort de positionnement de crépine . . . . .	1		
25	9320105	Jauge . . . . .	1		
26	0920329	Rondelle d'étanchéité . . . . .	1		
27	90650026	Guide de jauge . . . . .	1		
28	90490054	Joint entre bloc et carter d'huile-côté dynamo . . . . .	1		Jusqu'au n° 7847.
29	90490055	Joint entre bloc et carter d'huile-côté injecteurs } 1 paire 41424201 . . . . .	1		
	90490052	Joint entre bloc et carter d'huile - côté dynamo . . . . .	1	3	A partir du n° 7848.
	90490053	Joint entre bloc et carter d'huile - côté injecteurs . . . . .	1	3	
30	36884107	Joint carré AV . . . . .	1		N'est plus utilisé à partir du n° 7848.
31	0490019	Joint carré AR . . . . .	1		
32	0746255	Vis courte de carter d'huile au bloc (sous les pattes AV moteur) . . . . .	2		
32.A	0746254	Vis de carter d'huile au bloc . . . . .	12		
33	0920053	Rondelle Frein . . . . .	12		
34	0920108	Rondelle d'étanchéité pour vis AR - côté volant . . . . .	2		
35	0827607	Goujon fixation carter d'huile sur carter distribution . . . . .	2		
36	0576002	Écrou . . . . .	2		
37	0920053	Rondelle frein . . . . .	2		

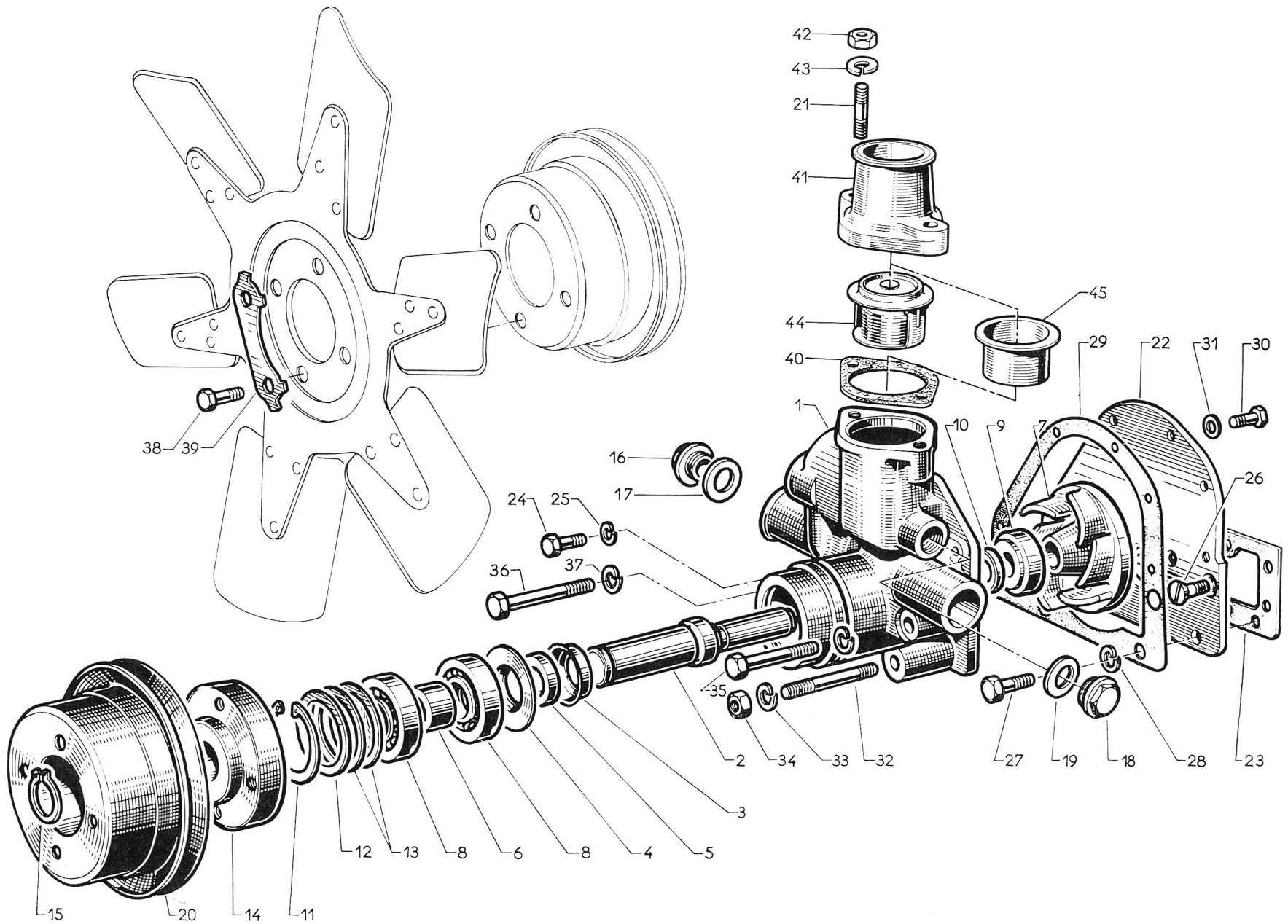
\* Interchangeable, à condition de supprimer le couvercle de distribution inférieur avec sa fixation (section F. repère 21).

\*\* les carters d'huile sont usinés pour recevoir indifféremment la jauge côté droit ou côté gauche.



## pompe à eau sur couvercle de distribution

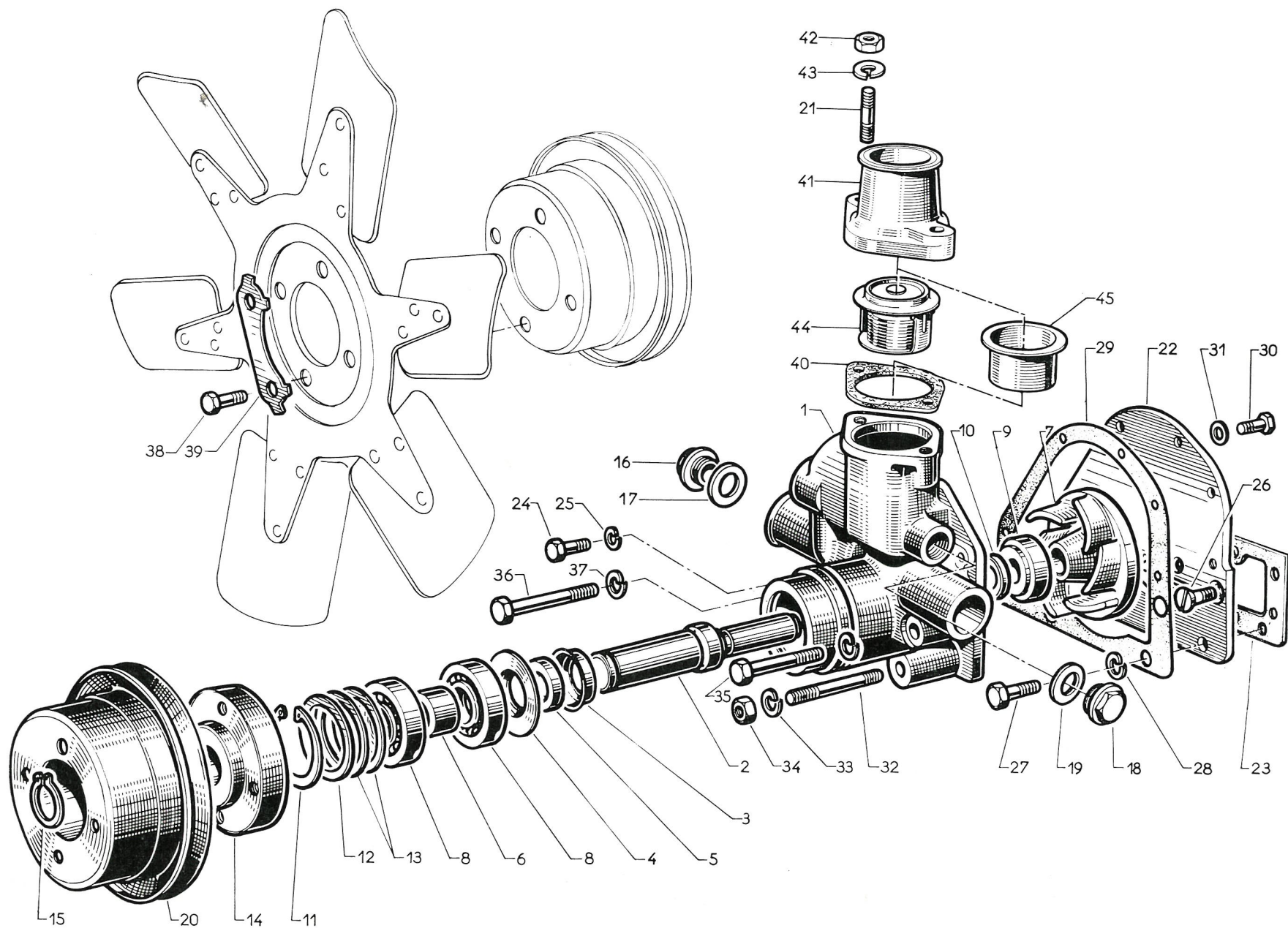
Réf. dessin	Pièces N°	DESCRIPTION	Nbre par moteur	Inter- changea- bilité	OBSERVATIONS
	950134	Pompe à eau assemblée, sur carter de distribution (nez court) . . . . .	1		Repère de 1 à 15.
		Comprenant :			
1	90080007	Corps de pompe à eau . . . . .	1		
2	90750015	Axe de pompe à eau . . . . .	1		
3	90940015	Cage de joint. . . . .	1		
4	90380011	Flasque. . . . .	1		
5	90490008	Feutre . . . . .	1		
6	90330007	Entretoise de roulement . . . . .	1		
7	90460005	Turbine . . . . .	1		
8	90330012	Rondelle entretoise épaisseur 0,1 . . . . .	1		
9	90330013	Rondelle entretoise épaisseur 0,2 . . . . .	2		
10	90040016	Roulement . . . . .	2		
11	930660	Bague cyclam. . . . .	1		
12	930661	Inter bague. . . . .	1		
13	90170001	Circlip Int. . . . .	1		
14	90170003	Circlip Ext. . . . .	1		
15	90450001	Moyeu de poulie . . . . .	1		
16	90670103	Poulie de pompe à eau . . . . .	1		
17	0746253	Vis de fixation poulie et ventilateur. . . . .	4		
18	0920645	Frein de vis de fixation . . . . .	2		
19	9826407	Goujon de fixation de pompe. . . . .	4		
20	0490224	Joint entre pompe et carter . . . . .	1		
21	0576051	Écrou de fixation de pompe . . . . .	4		Remplace 0576003.
22	0920290	Rondelle frein. . . . .	4		
	0360082	Ventilateur 15" (∅ 381 mm) . . . . .	1		} Suivant adaptation.
	0360084	Ventilateur 17" (∅ 432 mm) . . . . .	1		
	PF 4019	Nécessaire de réparation. . . . .	1		



## pompe à eau sur culasse

Réf. dessin	Pièces N°	DESCRIPTION	Nbre par moteur	Inter- changea- bilité	OBSERVATIONS
	950133	Ensemble de pompe à eau sur culasse. . . . .	1		Repère de 1 à 19.
		Comprenant :			
1	90080011	Corps de pompe à eau . . . . .	1		
2	90750013	Axe de pompe à eau . . . . .	1		
3	90940015	Cage pour joint d'étanchéité . . . . .	1		
4	90380011	Flasque pour joint d'étanchéité . . . . .	1		
5	90490008	Joint de feutre . . . . .	1		
6	90330005	Entretoise de roulement . . . . .	1		
7	90460006	Turbine . . . . .	1		
8	90040016	Roulement . . . . .	2		
9	930660	Bague cyclam. . . . .	1		
10	930661	Inter bague cyclam . . . . .	1		
11	90170001	Circlip Int. . . . .	1		
12	90330012	Rondelle de réglage épaisseur 1/10 . . . . .	1		
13	90330013	Rondelle de réglage épaisseur 2/10 . . . . .	2		
14	90450001	Moyeu de poulie . . . . .	1		
15	90170003	Circlip Ext. . . . .	1		
16	0650005	Bouchon sur pompe 1/2" - prise de réchauffeur . . . . .	1		
17	0920115	Joint du bouchon. . . . .	1		
18	90650010	Bouchon sur pompe 18/150 - prise thermomètre . . . . .	1		
19	90920103	Joint du bouchon. . . . .	1		
20	90670103	Poulie tôle . . . . .	1		
21	0826419	Goujon sur pompe pour bride de sortie d'eau . . . . .	2		
22	90940026	Plaque d'adaptation de pompe à eau . . . . .	1		
23	9490024	Joint entre plaque et culasse . . . . .	1		Remplace 0490024.



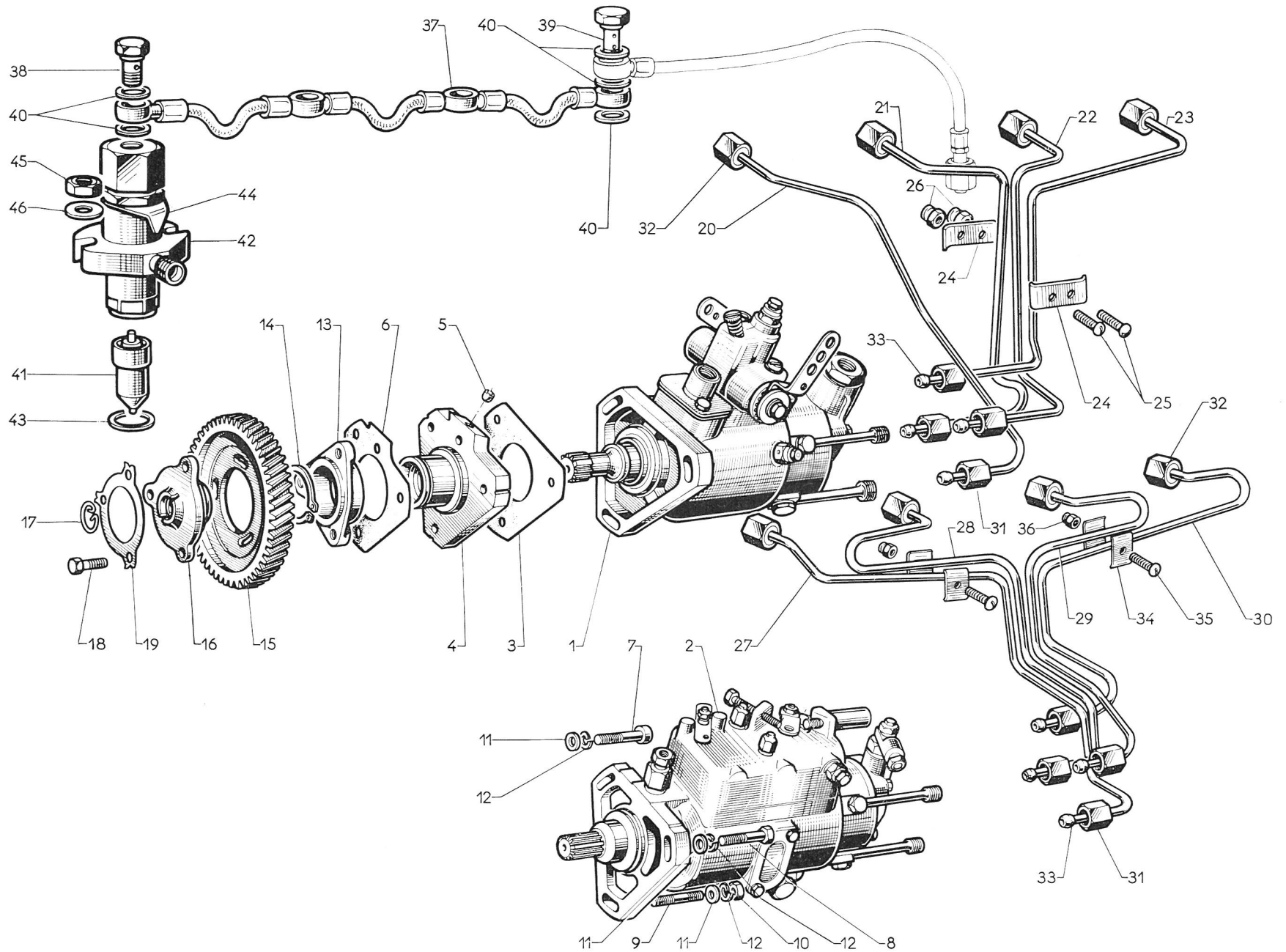


## pompe à eau sur culasse

Réf. dessin	Pièces N°	DESCRIPTION	Nbre par moteur	Interchangeabilité	OBSERVATIONS
24	0746053	Vis de fixation plaque à culasse . . . . .	5		
25	0920052	Rondelle frein . . . . .	4		
	0920103	Rondelle cuivre . . . . .	1		
26	90720003	Vis de fixation plaque à culasse (tête fraisée) . . . . .	2		
27	0746453	Vis de fixation plaque à culasse . . . . .	1		
28	0920054	Rondelle frein . . . . .	1		
29	9490031	Joint entre pompe à eau et plaque . . . . .	1		
30	0746054	Vis de fixation pompe à eau . . . . .	3		
31	0920103	Rondelle cuivre . . . . .	3		
32	90826004	Goujon de fixation pompe à eau . . . . .	1		
33	0920054	Rondelle frein . . . . .	1		
34	0576051	Écrou pour goujon de pompe à eau . . . . .	1		
35	9746426	Vis de fixation pompe à plaque . . . . .	1		
36	9746428	Vis de fixation pompe à plaque . . . . .	1		
37	0920054	Rondelle frein . . . . .	2		
38	0746253	Vis de fixation poulie et ventilateur . . . . .	4		
39	0920645	Arrêteur de vis de ventilateur . . . . .	2		
40	0490184	Joint de bride de sortie d'eau . . . . .	1		
41	9200668	Bride de sortie d'eau . . . . .	1		
42	0576051	Écrou de fixation en bride d'eau . . . . .	2		
43	0920054	Rondelle frein pour bride d'eau . . . . .	2		
44	930025	Thermostat (calorstat) . . . . .	1		Ou 930035 (Sopac).
45	0900043	Manchon by-pass . . . . .	1	*	
	PF 4017	Nécessaire de réparation . . . . .	1		

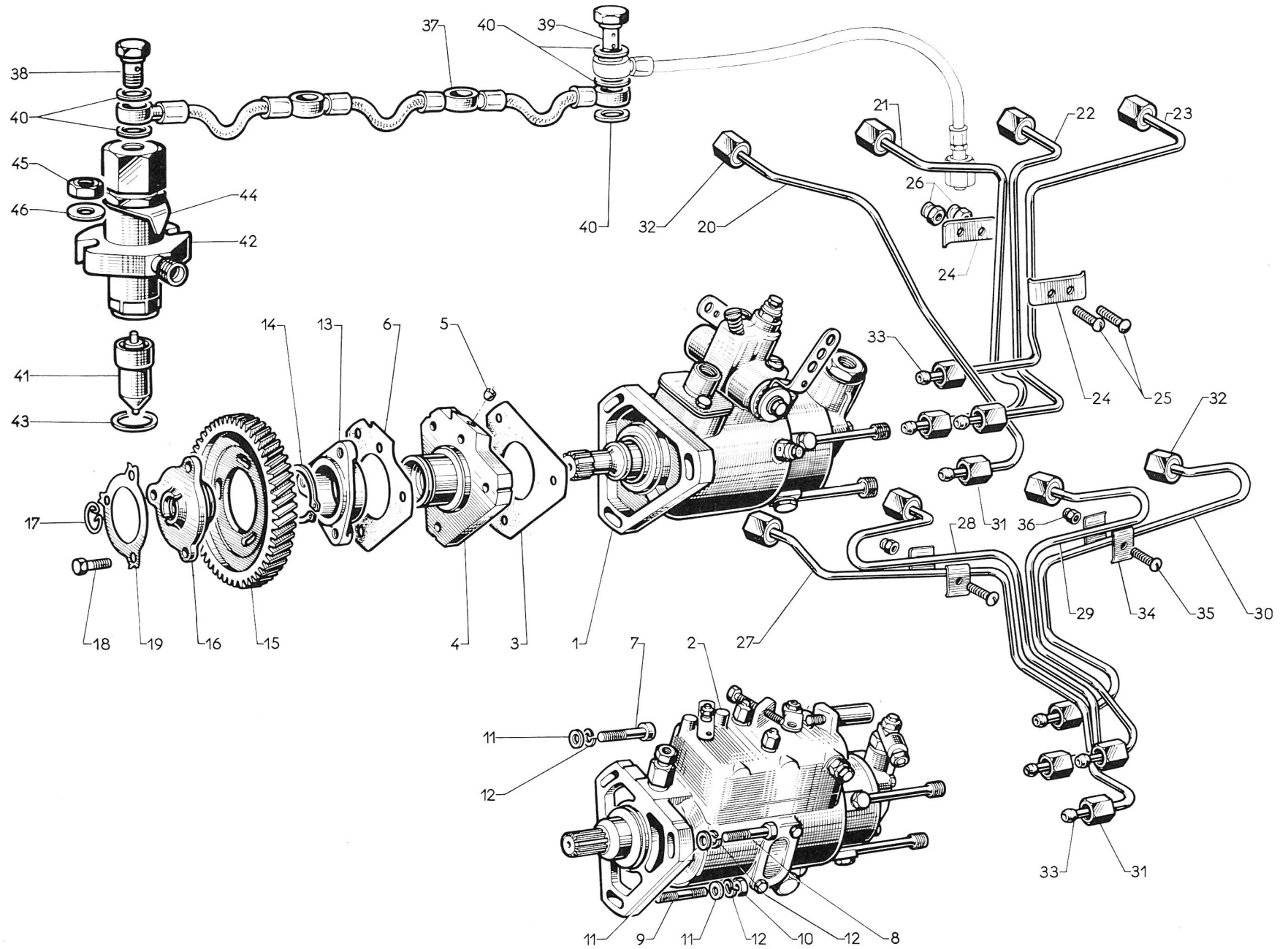
\* Indispensable si le thermostat n'est pas monté.

MOTEURS DIESEL PERKINS TYPE 4.192 ET 4.203



Réf. dessin	Pièces N°	DESCRIPTION	Nbre par moteur	Inter-changeabilité	OBSERVATIONS
1		Pompe injection à régulateur hydraulique . . . . .			Voir note.
2		Pompe injection à régulateur mécanique . . . . .			
3	0490685	Joint entre pompe et pivot de pignon . . . . .	1		
4	0450036	Pivot de pignon de pompe à injection . . . . .	1		
5	0650599	Bouchon sur pivot . . . . .	1		
6	0490706	Joint entre pivot et carter de distribution . . . . .	1		
7	0720844	Vis de fixation pompe et pivot sur carter distribution . . . . .	1		
8	0748418	Vis de fixation pompe et pivot sur carter distribution . . . . .	1		Supprimer. Remplacé par goujon 0827609 à partir du n° 6494.
9	0827609	Goujon de fixation de pompe et pivot sur carter distribution . . . . .	2		
10	0576002	Écrou pour goujon de pompe . . . . .	2		
11	0920003	Rondelle plate pour vis et goujons . . . . .	3		
12	0920053	Rondelle freins pour vis et goujons . . . . .	3		
13	0450034	Moyeu de pignon de pompe . . . . .	1		
14	0170044	Circlip de moyeu . . . . .	1		
15	0410232	Pignon d'entraînement de pompe . . . . .	1		
16	37427443	Adapteur d'entraînement de pompe . . . . .	1		Remplace 0940868.
17	0170129	Circlip d'adaptateur . . . . .	1		
18	0746256	Vis de fixation adaptateur et pignon à moyeu . . . . .	3		
19	90921009	Plaquette-arrêtair . . . . .	1		

MOTEURS DIESEL PERKINS TYPE 4.192 ET 4.203



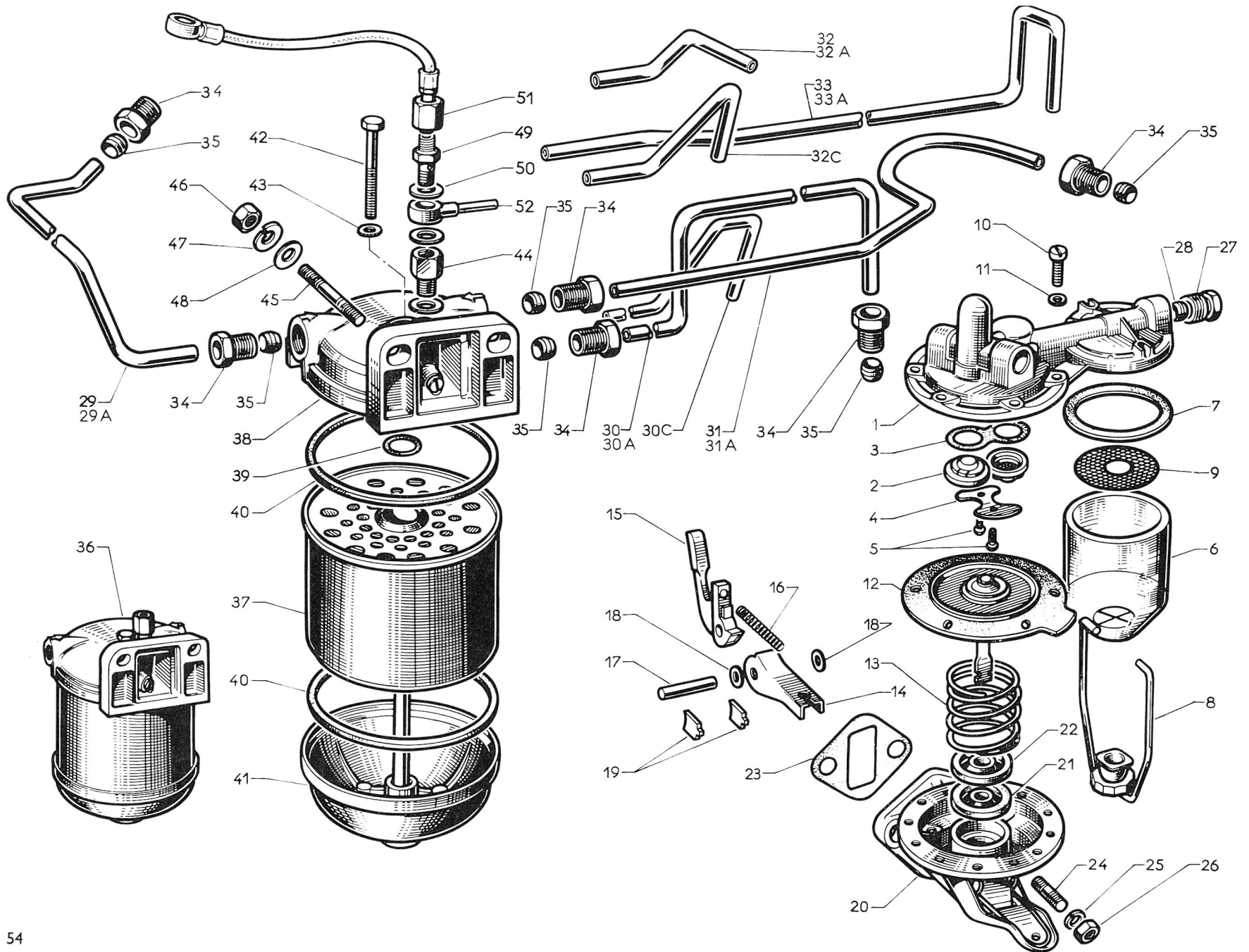
Réf. dessin	Pièces N°	DESCRIPTION	Nbre par moteur	Inter-changeabilité	OBSERVATIONS
	57569	Jeu de tuyauteries d'injection pour pompe injection à régulateur hydraulique.			Repère de 20 à 23.
20	35355181	Tuyauterie injection 1 <sup>er</sup> cylindre . . . . .	1		
21	35355179	Tuyauterie injection 2 <sup>e</sup> cylindre. . . . .	1		
22	35355182	Tuyauterie injection 3 <sup>e</sup> cylindre. . . . .	1		
23	35355159	Tuyauterie injection 4 <sup>e</sup> cylindre. . . . .	1		
24	0180574	Collier de fixation tuyauterie d'injection. . . . .	2		
25	0726264	Vis de collier. . . . .	2		
26	0571350	Écrou de vis de collier. . . . .	2		
	58978	Jeu de tuyauterie d'injection pour pompe injection à régulateur mécanique.			Repère de 27 à 30
27	35355195	Tuyauterie injection 1 <sup>er</sup> cylindre . . . . .	1		En alternative 90990167.
28	35355196	Tuyauterie injection 2 <sup>e</sup> cylindre. . . . .	1		En alternative 90990168.
29	35355197	Tuyauterie injection 3 <sup>e</sup> cylindre. . . . .	1		En alternative 90990169.
30	35155198	Tuyauterie injection 4 <sup>e</sup> cylindre. . . . .	1		En alternative 90990170.
31	0571397	Écrou tuyauterie injection côté pompe . . . . .	4		
32	0571396	Écrou tuyauterie injection côté injection. . . . .	4		
33	9560248	Olive tuyauterie injection. . . . .	8		En alternative 90560009.
34	0180637	Collier de fixation tuyauterie d'injection. . . . .	4		
35	0726264	Vis de collier. . . . .	2		
36	0571350	Écrou de vis de collier. . . . .	2		
37	90990172	Tuyauterie souple retour des injecteurs. . . . .	1		
38	9095315	Vis creuse sur 1, 2 et 3 <sup>e</sup> injecteurs. . . . .	3		
39	90095007	Vis creuse sur 4 <sup>e</sup> injecteur. . . . .	1		
40	90920106	Rondelle joint pour vis creuse . . . . .	9		
	0999603	Ensemble injecteur - porte-injecteur. . . . .	4		
		Comprenant :			
41	35504	Injecteur . . . . .	4		
42	33497	Porte-injecteur. . . . .	4		
43	9920113	Joint d'injecteur. . . . .	4		
44	2646958	Plaque d'identification lettre « H » . . . . .	4		
	2646971	Plaque d'identification lettre « J ». . . . .			
45	0576051	Écrou de fixation porte-injecteur . . . . .	4		
46	0920004	Rondelle plate. . . . .	4		

**NOTE**

Les pompes étant préréglées suivant les vitesses et utilisation, il est nécessaire d'indiquer à chaque commande les numéros portés sur la pompe ainsi que le réglage du moteur son numéro et son utilisation.

—

Pour commander des injecteurs n'oubliez pas d'indiquer l'utilisation et le numéro du moteur.

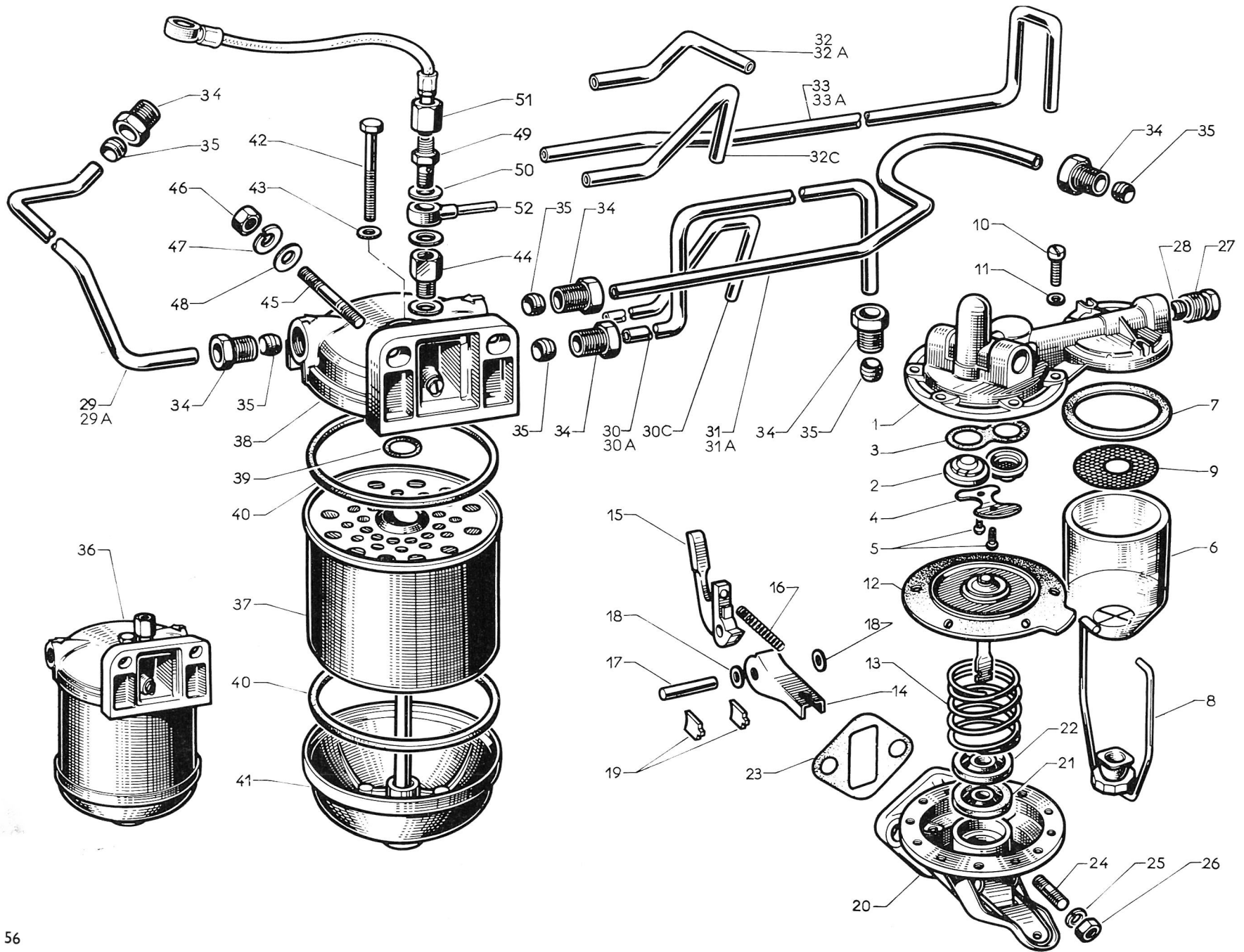


## filtre à gas-oil – pompe d'alimentation

Réf. dessin	Pièces N°	DESCRIPTION	Nbre par moteur	Interchangeabilité	OBSERVATIONS
	32589	Pompe d'alimentation complète. . . . .	1		Repère 1 à 23.
		Comprenant :			
	32597	Couvercle de pompe et bol assemblé . . . . .	1		} Compris dans 32597.
1	0240731	Corps . . . . .	1		
2	32517	Valve entrée, sortie . . . . .	2		
3	0490559	Joint de valve . . . . .	1		
4	0910058	Plaque de retenue de valve . . . . .	1		
5	0720708	Vis pour fixation plaque de retenue. . . . .	2		
6	0995260	Bol de décantation . . . . .	1		
7	0490538	Joint du bol . . . . .	1		
8	30428	Bride de fixation du bol. . . . .	1		
9	0800044	Tamis . . . . .	1		
10	0720709	Vis fixant corps au couvercle. . . . .	6		
11	0921018	Rondelle frein. . . . .	6		
12	32518	Diaphragme de pompe. . . . .	1		
13	0780224	Ressort de retenue. . . . .	1		
14	0520368	Levier de commande diaphragme. . . . .	1		
15	0520528	Came de commande. . . . .	1		
16	0780225	Ressort de rappel de came. . . . .	1		
17	0610847	Axe d'assemblage levier et cames. . . . .	1		
18	0921019	Rondelle d'axe . . . . .	2		
19	0997128	Plaquette de retenue. . . . .	2		
20	32573	Corps inférieur de pompe assemblé . . . . .	1		} Compris dans 32573.
21	0730128	Garniture étanchéité. . . . .	1		
22	0997129	Cuvette de garniture . . . . .	1		
23	90490022	Joint entre pompe et bloc . . . . .	1		Remplace 0600046.
24	0826222	Goujon sur bloc de fixation de pompe. . . . .	2		
25	0920053	Rondelle frein. . . . .	2		
26	33221115	Écrou . . . . .	2		
27	0571346	Écrou sur pompe . . . . .	1		
28	0566004	Olive. . . . .	1		
29	90620018	Tube de pompe alimentation à filtre (∅ 8 mm). . . . .	1		Jusqu'au n° 4248.
* 29 A	90620125	Tube de pompe alimentation (∅ 6,35 mm). . . . .	1	2	A partir du n° 4249.
30	90620019	Tube filtre à pompe injection à régulateur hydraulique (∅ 8 mm) entrée horizontale. . . . .	1		Jusqu'au n° 4248.
* 30 A	90620126	Tube filtre à pompe injection à régulateur hydraulique (∅ 6,35 mm) entrée horizontale . . . . .	1	2	Du n° 4249 au n° 6701.

\* non représenté.

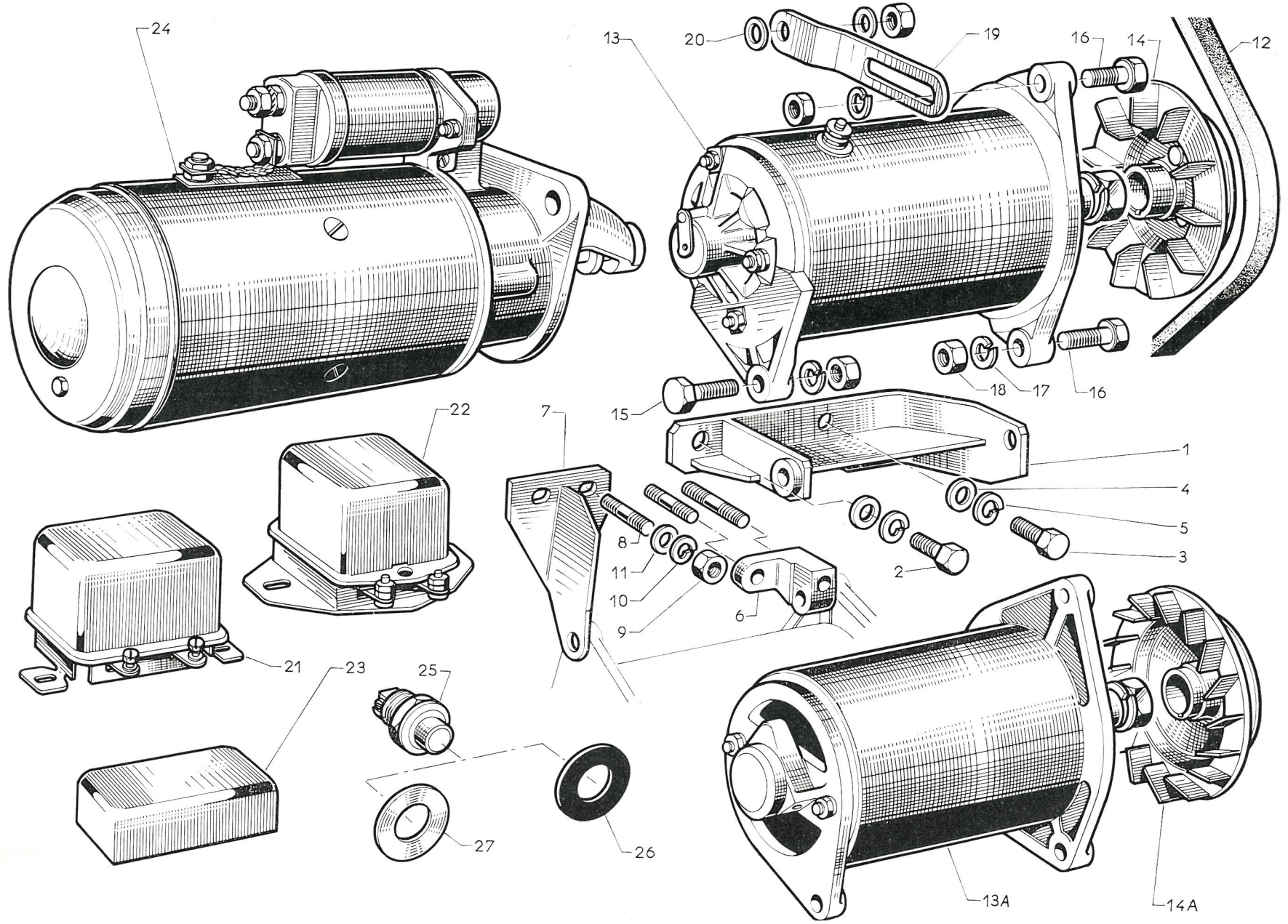




## filtre à gas-oil - pompe d'alimentation

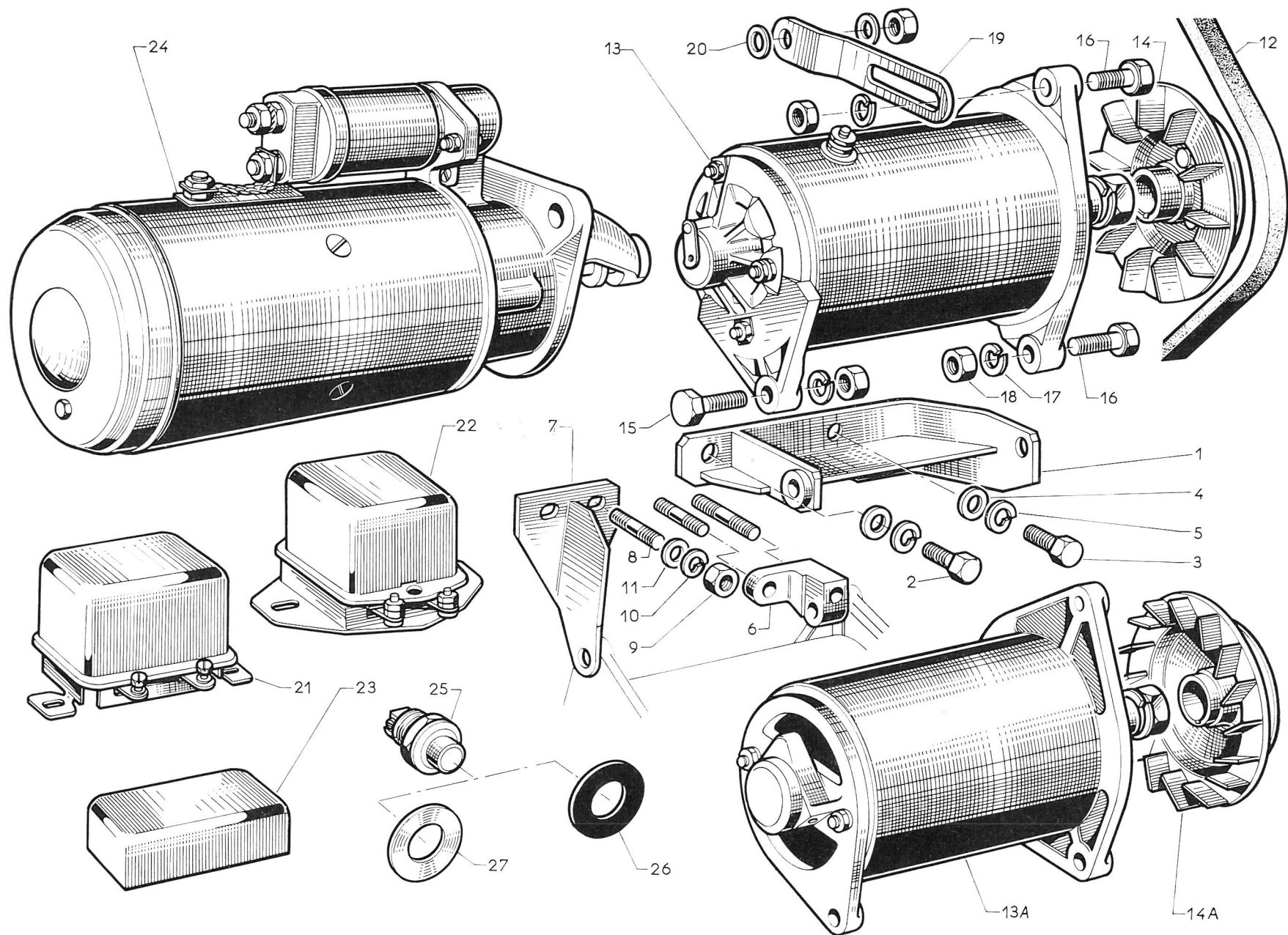
Réf. dessin	Pièces N°	DESCRIPTION	Nbre par moteur	Interchangeabilité	OBSERVATIONS
30 C	90620133	Tube filtre à pompe injection à régulateur hydraulique (entrée verticale) . . . . .	1	3	A partir du n° 6702.
31	90620020	Tube pompe injection à filtre (∅ 8 mm) à régulateur hydraulique. . . . .	1	2	Jusqu'au n° 4248.
* 31 A	90620127	Tube pompe injection à filtre (∅ 6,35 mm) à régulateur hydraulique . . . . .	1	2	A partir du n° 4249.
32	90620110	Tube filtre à pompe injection à régulateur mécanique (∅ 8) entrée horizontale . . . . .	1		Jusqu'au n° 4288.
* 32 A	90620129	Tube filtre à pompe injection à régulateur mécanique (∅ 6,35) entrée horizontale . . . . .	1	2	Du n° 4289 au n° 6701.
32 C	90620134	Tube filtre à pompe injection à régulateur mécanique - entrée verticale . . . . .	1	3	A partir du n° 6702.
33	90620109	Tube pompe injection à régulateur mécanique à filtre (∅ 8) . . . . .	1		Jusqu'au n° 4288.
* 33 A	90620128	Tube pompe injection à régulateur mécanique à filtre (∅ 6,35) . . . . .	6	2	A partir du n° 4289.
34	0571346	Écrou pour tuyauteries ∅ 8 mm. . . . .	6		
35	0566004	Olive pour tuyauteries ∅ 8 mm . . . . .	6		
	0571259	Écrou pour tuyauteries ∅ 6,35 m. . . . .	6		
	9566003	Olive pour tuyauteries ∅ 6,35 m. . . . .	1		
36	930047	Filtre à gas-oil . . . . .	1		Repère 37 à 43.
		Comprenant :			
37	26560017	Élément filtrant. . . . .	1		
38	26560013	Couvercle . . . . .	1		
39	26560014	Joint intérieur de cartouche . . . . .	2		
40	0490786	Joint extérieur. . . . .	1		
41	26560039	Cuvette de filtre. . . . .	1		
42	26560015	Vis d'assemblage . . . . .	1		
43	26560016	Joint d'assemblage. . . . .	1		
44	33423	Valve de retenue . . . . .	2		
45	0826443	Goujon de fixation filtre à bloc. . . . .	2		
46	0576051	Écrou . . . . .	2		
47	0920054	Rondelle frein. . . . .	1		
48	0920004	Rondelle plate . . . . .	1		
49	90095006	Vis creuse . . . . .	2		
50	0920146	Rondelle joint . . . . .	1		
51	90990147	Tube souple de retour de fuite à filtre . . . . .	1		
52	90990126	Banjo sur filtre à gas-oil. . . . .	1		

\* non représenté



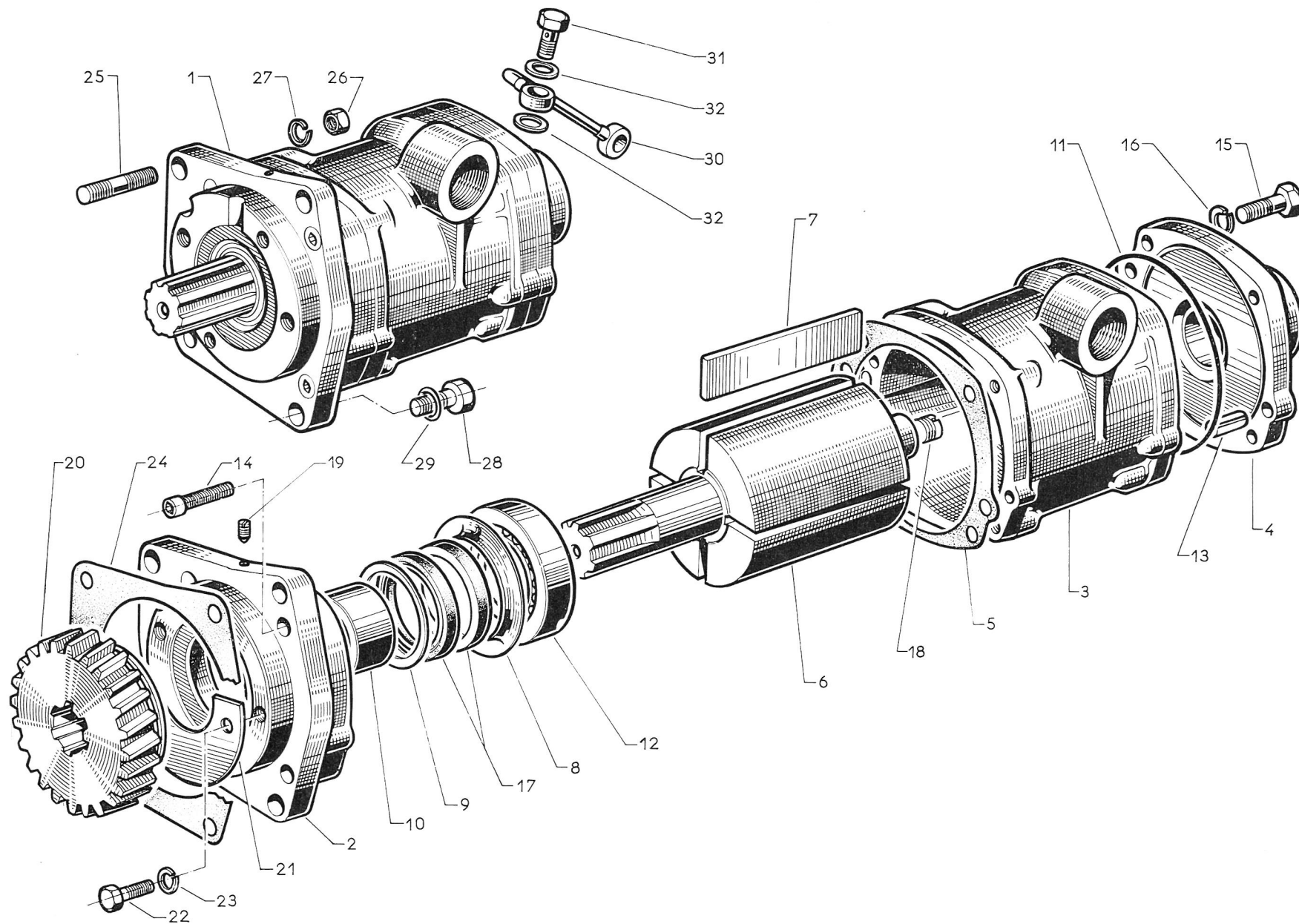
## équipement électrique

Réf. dessin	Pièces N°	DESCRIPTION	Nbre par moteur	Interchangeabilité	OBSERVATIONS	
1	90100059	Support de dynamo . . . . .	1		Montage avec pompe à eau sur carter distribution.	
	90330017	Cale d'épaisseur pour support dynamo (côté bloc-cylindre) . . . . .	1			
	90330016	Cale d'épaisseur pour support dynamo (côté carter distribution) . . . . .	1			
2	0746255	Vis de fixation support sur bloc. (Remplace 0746254.) . . . . .	1			
3	0748414	Vis de fixation support sur carter. (Remplace 0748413.) . . . . .	2			
4	0920003	Rondelle plate . . . . .	3			
5	0920053	Rondelle frein. . . . .	3			
	90070012	Courroie . . . . .	1			
6	90100050	Support AV dynamo . . . . .	1			
7	90100051	Support AR dynamo . . . . .	1			
	0827617	Goujon de fixation couvercle et support dynamo repère 6. . . . .	1			
8	0826203	Goujon de fixation support AR sur bloc. . . . .	2			Montage avec pompe à eau sur culasse.
	90827001	Goujon de fixation couvercle et support dynamo repère 6. . . . .	1			
9	0576002	Écrou fixation . . . . .	2			
10	0920053	Rondelle frein. . . . .	2			
11	0920003	Rondelle plate . . . . .	2			
12	90070010	Courroie . . . . .	1			
13	931112	Dynamo ouverte Paris-Rhône (avec sa poulie) . . . . .	1			
13 A	931115	Dynamo ouverte Ducellier (avec sa poulie) . . . . .	1		En alternative.	
14	90670112	Poulie de dynamo ouverte Paris-Rhône . . . . .	1			
14 A	90670111	Poulie de dynamo ouverte marque Ducellier. . . . .	1		Avec support repère 1.	
	931116	Dynamo fermée Ducellier (avec sa poulie). . . . .	1			
	90670111	Poulie de dynamo fermée Ducellier. . . . .	1			
	931114	Dynamo fermée Paris-Rhône (avec sa poulie). . . . .	1			
	90670110	Poulie de dynamo fermée Paris-Rhône. . . . .	1			
15	0746207	Vis de fixation dynamo à support (AR). . . . .	1			Avec support repère 6.
16	0096231	Vis de fixation à support (AV) et tendeur. . . . .	2			
	0746207	Vis de fixation dynamo à support AV. . . . .	1		Avec support repère 7.	
	0096231	Vis de fixation dynamo à support AR et à tendeur. . . . .	2			
17	0920053	Rondelle frein. . . . .	3			
18	0576002	Écrou . . . . .	3			



Réf. dessin	Pièces N°	DESCRIPTION	Nbre par moteur	Interchangeabilité	OBSERVATIONS
19	90520012	Tendeur de dynamo. . . . .	1		Montage avec pompe à eau sur carter de distribution.
	0827604	Goujon sur couvercle distribution pour fixation tendeur. . . . .	1		
	0576002	Écrou de fixation tendeur. . . . .	1		
	0920053	Rondelle frein pour écrou ci-dessus. . . . .	1		
	0920003	Rondelle plate pour écrou ci-dessus. . . . .	1		
20	90520013	Tendeur de dynamo. . . . .	1		Montage avec pompe à eau sur culasse.
	0920003	Rondelle plate. . . . .	2		
	0748416	Vis fixation tendeur sur carter distribution. . . . .	1		
21	931134	Régulateur de tension Ducellier (pour dynamo ouverte). . . . .	1		Suivant marque dynamo.
	931139	Régulateur de tension Ducellier (pour dynamo fermée). . . . .	1		
22	931150	Régulateur de tension Paris-Rhône (pour dynamo ouverte). . . . .	1		
	931152	Régulateur de tension Paris-Rhône (pour dynamo fermée). . . . .	1		
23	930003	Boîte à fusibles. . . . .	1		
24	931141	Démarrreur Paris-Rhône. . . . .	1		D. M. E 74.
	931149	Démarrreur Ducellier. . . . .	1		
	90995009	Défecteur de protection de démarreur. . . . .	1		
25	930011	Bouton chauffage-démarrage. . . . .	2		
26	90940010	Plaque de chauffage rouge. . . . .	1		
27	90940009	Plaque de démarrage blanche. . . . .	1		

MOTEURS DIESEL PERKINS TYPE 4.192 ET 4.203



## équipement exhauster (pompe à vide)

Réf. dessin	Pièces N°	DESCRIPTION	Nbre par moteur	Inter- changea- bilité	OBSERVATIONS
1	930043	Pompe à vide assemblée . . . . .	1		
		Comprenant :			
2	90240027	Carter AV . . . . .	1		Repère de 1 à 19.
3	90080044	Corps de pompe. . . . .	1		
4	90240038	Couvercle AR. . . . .	1		
5	90490033	Joint. . . . .	1		
6	90750017	Rotor . . . . .	1		
7	90910036	Palette. . . . .	4		
8	90380012	Coupelle . . . . .	1		
9	90380013	Rondelle . . . . .	1		
10	90330011	Bague entretoise. . . . .	1		
11	90940040	Joint torique . . . . .	1		
12	90040017	Roulement . . . . .	1		
13	90610026	Goupille de positionnement. . . . .	4		
14	90720596	Vis Allen. . . . .	4		
15	90720598	Vis 6 pans . . . . .	4		
16	90920366	Rondelle frein . . . . .	4		
17	90730002	Joint à lèvre . . . . .	2		
18	90650043	Vis bouchon . . . . .	1		
19	90650024	Vis bouchon . . . . .	1		
20	90410001	Pignon entraînement pompe à vide . . . . .	1		
21	36243117	Plaque de butée du pignon. . . . .	2		
22	0746051	Vis de fixation plaqué de butée. . . . .	4		
23	0920052	Rondelle frein. . . . .	4		
24	36866416	Joint entre pompe et carter distribution . . . . .	1		
25	0827602	Goujon de fixation pompe-carter . . . . .	3		
26	0576002	Écrou de fixation . . . . .	3		
27	0920053	Rondelle frein. . . . .	4		
28	0748415	Vis de fixation . . . . .	1		
29	90920311	Rondelle d'étanchéité . . . . .	1		
30	35551308	Tuyauterie de graissage pompe à vide. . . . .	1		
31	90095003	Vis creuse de tuyauterie . . . . .	2		
32	0920146	Rondelle joint. . . . .	4		
	90095005	Vis creuse pour tube d'aspiration. . . . .	1		
	90200023	Banjo pour tube d'aspiration . . . . .	1		
	90920105	Rondelle joint. . . . .	2		



## SECTION M

**arrangement de face arrière - volant - carter volant**

Réf. dessin	Pièces N°	DÉSCRIPTION	Nbre par moteur	Interchangeabilité	OBSERVATIONS
		Carter de volant . . . . .			Suivant adaptation.
		Volant.			
	0410090	Couronne de démarreur . . . . .	1		
	0740241	Vis de fixation couronne sur volant. . . . .	4		
	0920053	Rondelle frein. . . . .	4		
	0746455	Vis de fixation carter de volant au bloc. . . . .	8		
	0350016	Pion de centrage de carter de volant . . . . .	2		
	0920054	Rondelle des vis carter de volant. . . . .	8		
	32162203	Vis de fixation de volant. . . . .	6		
	0921062	Frein de vis de volant. . . . .	3		

**collections de joints**

	960523	Pochette de joints pour révision complète. 4.192, position haute . . . . .			Jusqu'au n° 7847.
	960538	Pochette de joints pour révision complète. 4.192, position haute . . . . .			A partir du n° 7848.
	960511	Pochette de joints pour révision complète. 4.192, position basse . . . . .			Jusqu'au n° 7847.
	960539	Pochette de joints pour révision complète. 4.192, position basse . . . . .			A partir du n° 7.
	960514	Pochette de joints pour révision complète. 4.203, position haute . . . . .			Jusqu'au n° 7847.
	960540	Pochette de joints pour révision complète. 4.203, position haute . . . . .			A partir du n° 7848.
	960524	Pochette de joints pour révision complète. 4.203, position basse . . . . .			Jusqu'au n° 7847.
	960541	Pochette de joints pour révision complète. 4.203, position basse . . . . .			A partir du n° 7848.
	960513	Joints de carter d'huile, 4.192 et 4.203 . . . . .			Jusqu'au n° 7847.
	960542	Joints de carter d'huile, 4.192 et 4.203 . . . . .			A partir du n° 7848.
	960512	Joints pour partie haute, 4.192. . . . .			
	960515	Joint pour partie haute 4.203 . . . . .			
	960522	Pochette d'arrêtours pour 4.192 et 4.203. . . . .			



**Société Française des Moteurs Perkins . 55, boulevard Ornano . Saint-Denis seine . Tél. PLaine 27-40 +**

**C. C. P. 15466.59 Paris . R. C. Seine 57 B 6588 . Câbles Perkoil-Paris**