

# CITROËN

## CATALOGUE DES PIÈCES DÉTACHÉES

600-700  
800  
DIESEL

MODÈLES 1966 à 1968



N° 552

ÉDITION DE JUILLET 1968

600 - 700 - 800 Diesel

# CITROËN

---

## CATALOGUE DES PIÈCES DÉTACHÉES

### MÉCANIQUE ET CARROSSERIE

# 600-700-800 DIESEL

---

MODÈLES 1966 à 1968



N° 552

SOCIÉTÉ ANONYME ANDRÉ CITROËN

Capital 368.097.000 F — Siège Social : 117 à 167, Quai André-Citroën, PARIS (XV<sup>e</sup>)

**SERVICE DES PIÈCES DÉTACHÉES**

**23, rue Ernest-Cognacq, 92-LEVALLOIS-PERRET**

Adresse télégraphique : Citroën-Levallois

Téléphone : 737-52-10

R.C. 54 B 9455

# INDICATIONS GÉNÉRALES

---

Le présent catalogue comprend des illustrations et la nomenclature des pièces mécaniques et de carrosserie, des véhicules « 600-700-800 Diesel ».

a) **Présentation.** — La reliure est constituée par un système permettant le remplacement facile des pages, lorsque des corrections importantes y seront apportées.

b) **Classement et nomenclature.** — Les pièces sont classées par organes ou ensembles. Sur les planches illustrées, elles sont groupées en ordre de montage. Dans le texte, placé en regard, elles sont classées en ordre numérique.

La recherche d'un numéro de pièce est ainsi aisée et rapide; quand la longueur du texte nécessite plusieurs pages, nous avons reproduit la planche autant de fois qu'il était nécessaire.

Nous avons ajouté à la désignation de certaines pièces, des cotes et caractéristiques permettant une identification plus rapide. Ces cotes ne sont données qu'à titre indicatif, notre Bureau d'études pouvant à tout moment y apporter des modifications.

Le nombre d'exemplaires de chaque pièce figurant dans un organe ou sous-ensemble est indiqué dans la colonne « coefficient ».

c) **Lecture du catalogue.** — Consulter tout d'abord la légende des symboles (page V) pour identifier le type de châssis et de carrosserie; se reporter ensuite à la table des matières (pages VI à IX) qui renvoie au texte et à l'illustration. Rechercher la pièce sur la planche illustrée qui en indique le numéro, chercher ce numéro sur la page de texte, et lire la désignation qui y correspond; dans le cas où une pièce porte plusieurs numéros sur l'illustration, rechercher dans le texte ces différents numéros pour achever l'identification.

Pour les pièces qui ne comportent pas d'illustration et dont l'identification ne prête d'ailleurs pas à confusion, rechercher directement dans le texte désignation et numéro.

Si, exceptionnellement, vous n'avez pas la certitude de nous passer commande d'une façon exacte, il est utile de nous indiquer : numéro de châssis et numéro de moteur.

La division du Service « Pièces détachées » en Rayons I, II, III, IV ne subsiste plus, seule la distinction (Rayon VI ou Rayon X) reste valable.

Les pièces des Rayons VI et X sont incorporées selon leur fonction dans les différents chapitres du présent catalogue, mais avec l'indication (Rayon VI ou Rayon X) après la désignation.

## d) Passation des commandes.

1<sup>o</sup> Pièces dont les numéros appartiennent à la série P. Établissez un bon de commande séparé pour :

- Pièces du Rayon VI;
- Pièces du Rayon X;
- Organes complets, cabines, plateaux, cylindres, ailes;
- Toutes autres pièces ensemble, en ordre numérique intégral;

2<sup>o</sup> Pièces dont les numéros appartiennent aux séries D, N et U. Procédez de même;

3<sup>o</sup> Pièces dont les numéros appartiennent à la « Série 1 à 900.000 ».

Établissez un bon de commande spécial pour les pièces du Rayon VI et un bon de commande spécial pour les pièces du Rayon X. Toutes autres pièces ensemble, en ordre numérique intégral.

Les bons de commande ainsi établis s'appliqueront à des pièces de tous les types de véhicules, sans différenciation.

Pour passation de vos ordres, nous disposons de carnets de commandes spéciaux.

e) **Prix et conditions de vente.** — Les prix sont donnés dans un fascicule distinct; ils peuvent être modifiés à tout moment.

Les conditions de vente figurent en tête de nos tarifs (pièces détachées, organes révisés et échanges standard).

# NUMÉROTATION DES PIÈCES

---

La nouvelle numérotation de nos pièces détachées adoptée depuis plusieurs années est celle qui est utilisée pour les pièces des véhicules 600, 700, 800 Diesel. Dans chaque chapitre du présent catalogue, ces pièces sont classées par ordre numérique.

## PRINCIPE

Le numéro est composé :

- a) d'une ou plusieurs lettres majuscules,
- b) de deux nombres de 1 à 3 chiffres séparés par un tiret.

*Ex.* : P 331-70 — Carter de boîte de vitesses.

Le dernier chiffre peut être suivi d'une lettre minuscule, qui sert à signaler une même pièce (en tant que fonction) mais non interchangeable par suite :

- de dissymétrie (pièce droite ou gauche);
- de cote différente.

## FORMATION DES NUMÉROS

Le véhicule est divisé en neuf grandes divisions (organes ou ensembles d'organes concourant à une même fonction) représentés par le premier chiffre du premier nombre, à savoir :

1. — Moteur (proprement dit).
2. — Moteur (accessoires liés au fonctionnement).
3. — Transmission du mouvement (embrayage, boîte de vitesses, arbres et cardans).
4. — Liaison au sol (essieux AV et AR, frein, direction).
5. — Électricité, visibilité, signalisation.
6. — Sécurité, confort, outillage.
7. — Châssis, plate-forme, coque.
8. — Carrosserie, habillage.
9. — Garniture, sellerie.

Ces neuf grandes divisions sont elles-mêmes divisées en différents groupes représentés par le second chiffre du premier nombre.

A leur tour ces groupes sont divisés en sous-groupes représentés par le troisième chiffre du premier nombre.

*Ex.* : P331-11 — Couvercle de boîte de vitesses.

## CLASSEMENT DES PIÈCES DANS LE CATALOGUE

Sur tous les documents que nous établirons, nous adoptons en principe le classement suivant :

1° Numérique conjointement pour les deux nombres mais commandé par le premier.

2° Alphabétique pour les lettres indices (en préfixe et en suffixe).

Pour exemples concrets voir l'Index (pages X à XXXIV).

## CATALOGUE PAR ORDRE NUMÉRIQUE

Les pièces de la numérotation P sont incorporées à notre « Catalogue par ordre numérique », n° 545.

Pour vous faciliter la recherche d'une pièce, dont vous ne connaissiez que le numéro, nous avons établi dans le présent catalogue un index (pages X à XXXIV) vous indiquant la page du catalogue où figure la pièce considérée.

## RECOMMANDATION

Vous devrez apporter le plus grand soin à respecter scrupuleusement :

- Les lettres (majuscules en préfixe, minuscules en suffixe);
- Les tirets séparant les deux nombres.

L'omission d'un de ces éléments dans la rédaction d'un numéro en modifie totalement le sens, vous risqueriez donc en faisant une erreur dans la rédaction du numéro de pièce, de recevoir une pièce *totalement* différente de celle désirée.



# TABLE DES MATIÈRES

	NUMÉROS DES PAGES		NUMÉROS DES PAGES		
AILES AV .....	222 et 223	CHAUFFAGE ET AÉRATION.....	216 et 217		
ALIMENTATION DE COMBUSTIBLE. } Pompe à combustible.....	176 et 177	CHASSIS.....	Châssis..... 142 à 147		
} Réservoir - Tuyauteries.....	178 à 181			Crochet d'attelage..... 148 et 149	
ALIMENTATION DE FREINS HYDRAULIQUE. } Conjoncteur - Accumulateurs.....	64 à 67			Panier d'accus..... 142 à 146	
} Pompe haute pression.....	60 à 63			Porte-roue..... 150 et 151	
} Réservoir d'alimentation.....	68	Suspension moteur..... 138 à 141			
ARBRES DE TRANSMISSION.....	44 à 47	CYLINDRES DE ROUE AV ET AR.....	88 à 91		
BACHES.....	253	DÉBRAYAGE.....	Commande..... 80		
BOITE DE VITESSES.....	Boîte de vitesses complète.....			Cylindre - Canalisations.....	83
	Carter.....			Maitre-cylindre.....	83
	Couvercle.....	DÉFLECTEUR D'AIR.....	238 et 239		
	Levier de changement de vitesses - Fourchettes.....	36	DÉGIVRAGE.....	216 et 217	
	Pignon et vis de compteur.....	35	DIRECTION.....	Boîtier de direction..... 59	
Pignons, arbres.....	40 à 43	Volant - Supports.....	56		
CABINE.....	219	ÉCHAPPEMENT.....	186 et 187		
CAPOT.....	Capot - Calandre.....				
	Tablier de capot moteur.....	228 et 229			
	Tôles logement moteur.....	228 et 229			

TABLE DES MATIÈRES (suite)

		NUMÉROS DES PAGES			NUMÉROS DES PAGES
ÉLECTRICITÉ....	Avertisseurs.....	191	ÉLECTRICITÉ....	FIXATION DE CABINE.....	220 et 221
	Batterie d'accus.....	190			
	Câbleries.....	189			
	Câbles et équipement électrique.....	190			
	Commutateur d'éclairage et d'avertisseur.	206 et 207			
	Commutateurs.....	206 et 207			
	Démarrreur.....	194 et 195			
	Dispositif de départ - Bougies.....	192 et 193			
	Dynamo et régulateur.....	196 à 201			
	Essuie-glace.....	202 à 205			
	Lanterne AR, Stop, Feux indicateurs de direction, catadioptre.....	214 et 215			
	Phares et plafonniers.....	210 à 213			
Régulateur.....	196 à 201				
ÉLÉMENTS DE CABINE....	Extérieur.....	222 et 223	ÉLÉMENTS DE CABINE....	FREIN A MAIN..	Levier de commande..... 71 à 75 Palonnier - Tringlerie..... 76 à 79
	Intérieur.....	224 à 227			
	Unit AV.....	219			
EMBRAYAGE.....		32	EMBRAYAGE.....		
ESSIEU AV.....	Barres de direction et d'accouplement..	55	ESSIEU AV.....	FREINS HYDRAULIQUES.	Canalisations de réserve de pression.... 96 à 99 Canalisations d'alimentation de frein... 100 à 103 Commande de frein hydraulique..... 84 et 87 Plateaux et segments AV..... 52 Plateaux et segments AR..... 134 à 137 Répartiteur de freinage..... 92 à 95
	Corps d'essieu.....	48			
	Essieu complet.....	48			
	Leviers de braquage et d'accouplement.	55			
	Moyeux tambours.....	48			
Pivots.....	48				
EMBAYAGE.....		32	EMBAYAGE.....	FREINS PNEUMATIQUES.	Chambre de détente..... 104 et 105 Commande de frein secours..... 106 et 107 Régulateur..... 106 et 107 Réservoirs..... 104 et 105 Robinet double..... 106 et 107 Tuyauterie d'air comprimé : d'alimentation des réservoirs..... 108 et 111 d'alimentation commande remorque.. 116 et 119 d'alimentation commande secours... 120 à 125 d'alimentation commande tracteur... 112 et 115
GLACES.....			GLACES.....	GLACES.....	Glace de pare-brise..... 246 et 247 Glaces de portes..... 240 et 241 Glace de lunette AR..... 246 et 247 Glaces de hublots..... 246 et 247

## TABLE DES MATIÈRES (suite)

	NUMÉROS DES PAGES		NUMÉROS DES PAGES		
HABILLAGE.....	Garnitures de pavillon.....	260 à 262	Pistons.....	14	
	Garnitures de portes.....	260 à 262	Pompe à eau.....	22	
	Garnitures de panneaux de côtés.....	260 à 262	Pompe à huile et circulation d'huile...	18	
	Garnitures de panneaux AR.....	263	Pompe d'injection.....	28	
	Garnitures de plancher.....	258 et 259	Soupapes.....	9	
	Garnitures de tablier.....	258 et 259	Tubes d'injection.....	28	
LAVE-GLACE.....	208 et 209	Tubulures admission et échappement...	10		
MANO-CONTACT DE FREIN.....	206 et 207	Ventilateur.....	25		
MARCHEPIEDS.....	222 et 223	Vilebrequin.....	14		
MOTEUR.....	Arbre à cames.....	17	OUTILLAGE.....	159	
	Bielles.....	14	PANNEAUX DE GARNITURE.....	260 à 262	
	Circuit d'injection.....	28	PARE-BRISE.....	Pare-brise.....	246 et 247
	Commandes d'accélérateur.....	31		Pare-soleil.....	232 et 233
	Compresseur.....	27	PÉDALIER.....	80	
	Culasse.....	6	PLANCHE DE BORD.....	Applique de finition.....	244 et 245
	Culbuteurs.....	9		Planche de bord.....	244 et 245
	Cylindre-carter.....	2 à 5	PLANCHERS AV.....	244 et 245	
	Distribution.....	17	PLANCHERS - POTENCE.....	253	
	Filtre à air.....	13			
	Filtre à huile.....	21			
	Injecteurs.....	28			
	Moteur complet.....	1			



TABLE DES MATIÈRES (fin)

	NUMÉROS DES PAGES		NUMÉROS DES PAGES
PLAQUES DE POLICE.....	152 à 157	RADIATEUR.....	182 à 185
PARE-CHOCS.....	152 à 155	Canalisation d'eau.....	
		RÉTROVISEUR.....	232 et 233
		SIÈGES.....	254 à 257
PLATEAU.....			
Arceaux.....	253	Amortisseurs AV et AR.....	174 et 175
Hayon.....	248 et 249	Ressorts AV :	
Plateau.....	248 et 249	Fixation.....	168 et 169
Ridelles.....	248 et 249	Tableau des ressorts.....	160 à 162
		SUSPENSION.....	
		Ressorts AR :	
		Fixation.....	170 à 173
		Tableau des ressorts.....	163 à 167
PONT AR.....		TABLEAU DE	
Arbres de pont.....	133	BORD.....	
Corps de pont.....	126	Boîte à gants.....	206 et 207
Couple conique.....	130	Cendrier.....	206 et 207
Différentiel.....	129	Tableau de bord.....	206 et 207
Moyeux tambour.....	133		
Pont AR complet.....	126	TAPIS.....	260 à 262
Nez de pont.....	126		
		TOLES D'HABILLAGE DE PLATEAU.....	250 et 251
PORTES.....			
Encadrements de glaces.....	236 et 237	VOLET DE PRISE D'AIR.....	234 et 235
Lève-glaces.....	240 et 241		
Portes.....	236 et 237		
Serrures.....	242 et 243		

# INDEX NUMÉRIQUE

## NUMÉROTATION D

NUMÉRO	DÉSIGNATION	NUMÉRO DES PAGES	OBSERVATIONS	NUMÉRO	DÉSIGNATION	NUMÉRO DES PAGES	OBSERVATIONS
DS 132-77	Entretoise.....	6		D 391-78b	Cale.....	64	
DS 142-90	Manchon.....	31		DS 391-80	Barrette.....	-	
DM 142-102	Rondelle.....	-		DS 391-81	Coupelle.....	-	
DS 142-112a	Écrou.....	98		DS 391-82	Rotule.....	60	
DS 142-116a	Rondelle.....	31		D 391-83	Doigt.....	-	
DM 142-189	Galet.....	-		DS 391-87	Patte.....	-	
D 174-75	Bague.....	100		D 391-90a	Entretoise.....	-	
DM 174-81	Flexible.....	179		DM 391-96	Vis.....	64	
DS 175-63	Patte.....	-		DS 391-98	Cuvette.....	60	
D 175-92	Butée.....	235		D 391-99	Jonc.....	-	
D 182-6a	Demi-collier.....	186		DX 391-103	Vis.....	63	
DS 182-91	Vis.....	-		D 391-113	Bague.....	179	
D 211-56	Bague.....	208		DS 391-131a	Vis.....	60	
DS 212-115a	Bouchon.....	36		DS 391-132a	Vis.....	-	
DX 222-16	Vis.....	27		DS 391-133a	Écrou.....	-	
DS 314-195	Tube.....	75		DS 391-140	Collier.....	120	
D 331-6a	Bouchon.....	35		D 391-512	Tige.....	60	
D 334-204	Collier.....	96		à			
D 381-2	Prise.....	35		D 391-529			
DS 391-07b	Arbre.....	60		D 392-88	Rondelle.....	64	
DX 391-020	Jeu.....	-		D 392-91	Bride.....	-	
D 391-3a	Ressort.....	60-64		D 392-97	Vis.....	-	
DS 391-4	Ressort.....	60		D 393-75	Sangle.....	68	
D 391-5	Clapet.....	-		D 435-150	Gaine.....	208	
D 391-10	Ressort.....	64		D 451-110	Vis.....	18	
DS 391-11b	Bouchon.....	-		DXN 453-021	Corps.....	84-87	
DF 391-13	Poulie.....	60		D 453-15	Jonc.....	-	
DS 391-15d	Corps.....	-		D 453-51	Ressort.....	-	
DX 391-20	Couvercle.....	-		DX 453-52	Joint.....	-	
DS 391-21a	Roulement.....	-		DS 453-53a	Rondelle.....	-	
DS 391-52a	Écrou.....	64		DS 453-54a	Plaquette.....	-	
D 391-53	Coupelle.....	60		DS 453-69	Joint.....	-	
D 391-54	Défecteur.....	-		D 453-70	Bouchon.....	-	
D 391-55	Ressort.....	-		D 453-82	Garniture.....	112-115-116-119-120-123	
DS 391-56	Bague.....	-		DM 453-97	Garniture.....	80	
D 391-59	Rondelle.....	64		DS 453-97a	Garniture.....	80-84	
D 391-59a	Rondelle.....	-		DS 453-98	Patin.....	84	
DX 391-74	Tirant.....	63		DS 453-98a	Patin.....	-	
D 391-76	Écrou.....	60		D 453-115	Axe.....	84-87	
D 391-77	Arrêteoir.....	-		D 453-158	Vis.....	84	
D 391-78	Cale.....	64		D 456-92	Plaquette.....	92	
D 391-78a	Cale.....	-		D 456-93	Plateau.....	-	

## INDEX (suite)

NUMÉRO	DÉSIGNATION	NUMÉRO DES PAGES	OBSERVATIONS	NUMÉRO	DÉSIGNATION	NUMÉRO DES PAGES	OBSERVATIONS
DS 511-96	Bague.....	208		D 861-23	Arrêteoir.....	243	
D 512-7a	Prise.....	207		D 861-24	Poignée.....	-	
DX 521-13a	Montre.....	-		D 861-24a	Poignée.....	-	
DX 522-12	Commutateur.....	-		DM 861-24d	Poignée.....	-	
DM 523-4	Fusible.....	190		DM 861-24e	Poignée.....	-	
DM 523-99a	Semelle.....	-		DS 861-24	Poignée.....	-	
DS 532-07b	Palier.....	199		DS 861-24a	Poignée.....	-	
DS 532-07c	Palier.....	200		DS 861-33	Jonc.....	-	
DX 532-4g	Bobine.....	-		D 861-34	Ressort.....	231	
DS 532-13	Bague.....	-		DS 861-43	Barillet.....	207	
DX 532-81	Entretoise.....	199		D 861-62	Axe.....	231	
DS 532-85	Rondelle.....	200		D 861-63	Ressort.....	-	
DS 532-85a	Rondelle.....	-		D 861-74	Rondelle.....	-	
DS 532-85b	Rondelle.....	199		DS 861-76	Poignée.....	-	
DS 532-85c	Rondelle.....	-		DS 861-76a	Poignée.....	-	
DX 532-94	Jeu de tiges.....	200		D 861-79b	Gâche.....	-	
DX 535-1	Régulateur.....	199-200		D 861-79c	Gâche.....	-	
DS 535-1f	Régulateur.....	-		D 861-84	Rondelle.....	-	
DM 535-89	Butée.....	-		D 861-98	Vis.....	-	
DF 544-89	Globe.....	215		D 861-100	Ressort.....	-	
DF 544-89a	Globe.....	211-215		D 861-101	Écrou.....	-	
DF 544-89b	Globe.....	215		DS 861-102a	Verrou.....	-	
DF 544-89c	Globe.....	211-215		D 861-116	Plaquette.....	-	
DS 561-01d	Moteur.....	204		D 861-117a	Doigt.....	-	
DS 564-99	Soupape.....	208		DM 861-117	Doigt.....	-	
DS 564-103	Tube.....	-		D 861-118	Rondelle.....	-	
DM 564-105	Protecteur.....	-		D 861-119	Vis.....	-	
DS 565-4	Bielle.....	204		DS 861-119a	Vis.....	-	
DS 565-70a	Clip.....	-		D 861-120	Rondelle.....	-	
DM 571-3a	Avertisseur.....	191		DS 861-120	Rondelle.....	-	
DM 571-4	Avertisseur.....	-		D 861-121	Embase.....	-	
DM 571-98	Lame.....	-		DS 861-121a	Embase.....	-	
DM 576-02b	Interrupteur.....	215		DS 861-132	Coupelle.....	-	
DS 576-84	Vis.....	-		D 861-149	Plaquette.....	-	
DM 642-04	Sonde.....	216		D 861-158	Cale.....	-	
DM 642-51a	Vis.....	-		DM 961-23a	Manivelle.....	240	
DW 642-53	Butée.....	-		DW 961-23	Manivelle.....	-	
DM 642-55	Tube.....	-		D 961-26	Embase.....	-	
DM 642-93	Corps.....	-		DM 961-26a	Embase.....	-	
DW 644-84	Boule.....	-		D 961-123	Coupelle.....	-	
DM 643-112	Collier.....	71-72		DM 961-123	Coupelle.....	-	
DW 644-113	Support.....	216		D 961-124	Ressort.....	-	
D 825-92	Vis.....	212		DS 983-81	Bouchon.....	261-262	
DS 861-04b	Barillet.....	243					
DS 861-18b	Bouton-poussoir.....	-					
DS 861-21	Ressort.....	-					

INDEX (suite)  
NUMÉROTATION N

NUMÉRO	DÉSIGNATION	NUMÉRO DES PAGES	OBSERVATIONS	NUMÉRO	DÉSIGNATION	NUMÉRO DES PAGES	OBSERVATIONS
N 8-1	Cabine.....	219		ND 391-22	Support.....	64	
ND 8-88	Obturateur.....	224		NDN391-128a	Flexible.....	96	
N 8-97	Unit AV.....	219		NN 392-01	Accumulateur.....	64	
ND 171-0a	Filtre.....	13		NN 392-02	Accumulateur.....	-	
ND 171-06	Filtre.....	-		NN 392-04	Accumulateur.....	-	
ND 171-5a	Cartouche.....	-		N 392-80	Support.....	-	
ND 171-5b	Cartouche.....	-		NN 392-92	Joint.....	-	
ND 171-44	Joint.....	-		NN 393-02	Réservoir.....	68	
ND 171-52	Support.....	-		N 393-2	Tube.....	-	
ND 171-94	Rondelle.....	-		N 393-3	Filtre.....	-	
ND 171-119	Tôle.....	235		NN 393-4	Tube.....	-	
ND 171-131	Rondelle.....	13		N 393-22	Tube.....	-	
ND 171-133	Conduit.....	-		N 393-50	Bouchon.....	-	
ND 171-134	Tube.....	-		NN 393-50	Bouchon.....	-	
ND 171-148	Levier.....	-		N 393-55	Support.....	-	
ND 174-89	Tube.....	180		NN 393-57	Manchon.....	-	
N 212-14a	Commutateur.....	207		N 393-58	Manchon.....	-	
ND 232-53	Support.....	182		NN 393-58	Manchon.....	-	
N 314-01	Support.....	32		N 393-63	Tube.....	-	
NN 314-13	Maître-cylindre.....	83		N 393-77	Tube.....	-	
N 314-33	Levier.....	80		N 393-89	Embout.....	-	
N 314-50	Tige.....	-		N 393-97	Cale.....	-	
N 314-51	Ressort.....	-		N 394-46	Raccord.....	100	
N 314-69a	Raccord.....	83		N 394-49	Bouchon.....	68	
N 314-73	Levier.....	80		NN 394-50	Tube.....	-	
N 314-77	Ressort.....	32		N 394-52	Patte.....	100	
N 314-80	Bague.....	80		NN 394-73	Tube.....	96	
N 314-85	Jonc.....	83		NN 394-75	Faisceau.....	84	
N 314-93	Bague.....	80		NN 394-87	Garniture.....	83-96-99-100	
N 314-136	Vis.....	83		NN 394-87a	Garniture.....	99	
N 314-139	Rondelle.....	80		NN 394-87b	Garniture.....	96-99	
N 314-247	Ressort.....	83		N 394-94	Raccord.....	100	
NN 314-249	Coupelle.....	-		N 394-97	Patte.....	-	
NN 314-251a	Coupelle.....	-		N 394-100	Entretoise.....	-	
N 314-252a	Piston.....	-		N 394-101	Profilé.....	99	
N 334-16	Cuvette.....	36		N 394-109	Patte.....	96	
N 334-54	Doigt.....	-		N 434-47	Axe.....	168	
N 334-63	Pare-poussière.....	-		N 434-80	Rondelle.....	168-171-172	
N 334-97	Ressort.....	-		N 434-81	Arrêtoir.....	- - -	
N 334-103	Ressort.....	-		N 437-78	Support.....	- - -	
NDN 391-01	Pompe.....	60		N 437-88	Butée.....	- - -	
NN 391-03a	Conjoncteur.....	64		N 437-89a	Cale.....	168-171	
N 391-16	Palier.....	60		N 441-2	Support.....	56	
2 N 391-18	Courroie.....	199-200		N 441-4	Support.....	-	

## INDEX (suite)

NUMÉRO	DÉSIGNATION	NUMÉRO DES PAGES	OBSERVATIONS	NUMÉRO	DÉSIGNATION	NUMÉRO DES PAGES	OBSERVATIONS
N 441-78	Rondelle.....	56		N 523-94	Trappe.....	190	
N 441-82	Entretoise.....	-		ND 531-2	Panier.....	142-145	
N 441-83	Bague.....	-		ND 531-53	Couvercle.....	-	
N 441-84	Bague.....	-		ND 531-59	Bride.....	142-145-146	
N 441-85	Volant.....	-		ND 531-85	Cale.....	142-145	
N 442-82	Vis.....	59		NBD 531-96	Tôle.....	-	
NN 453-011	Commande.....	84		N 532-0a	Dynamo.....	200	
NN 453-021	Corps.....	-		N 532-0b	Dynamo.....	199	
N 453-031	Pédale.....	-		N 532-28	Induit.....	-	
N 453-031a	Pédale.....	-		N 532-34	Poulie.....	-	
NN 453-52	Joint.....	-		N 532-34a	Poulie.....	200	
N 453-61	Couvercle.....	-		N 532-94	Tige.....	199	
N 453-66	Pare-poussière.....	88-91		N 541-1a	Phare.....	211	
N 453-99	Joint.....	84-87		N 541-1b	Phare.....	-	
N 453-173	Garniture.....	-		N 541-4	Glace.....	-	
N 454-60	Bouton.....	75		N 541-4a	Glace.....	-	
N 454-133	Garniture.....	71-72		N 541-12	Enjoliveur.....	-	
N 456-41	Vis.....	92		N 541-12a	Enjoliveur.....	-	
N 456-42	Fourchette.....	-		N 541-13	Connecteur.....	-	
N 456-72	Bouchon.....	-		N 541-17	Jonc.....	-	
N 456-127	Levier.....	-		N 541-91	Support.....	-	
N 456-128	Support.....	-		N 541-91a	Support.....	-	
N 456-132	Rondelle.....	-		N 544-08	Lanterne.....	215	
N 456-134	Embout.....	-		N 544-016	Feu.....	-	
N 456-134a	Embout.....	-		N 544-016a	Feu.....	-	
N 456-137	Barillet.....	-		N 544-022	Feu.....	211	
N 456-139	Axe.....	-		N 544-022a	Feu.....	-	
N 456-148	Ressort.....	95		N 544-24a	Feu.....	212	
N 456-149	Ressort.....	92-95		N 544-47	Globe.....	-	
N 456-150	Plaquette.....	92		N 544-74	Couvercle.....	156	
N 471-79	Patte.....	159		N 544-76	Boîtier.....	-	
N 471-80	Rallonge.....	-		N 544-77	Boîtier.....	-	
N 511-25	Câblerie.....	189		N 544-85	Support.....	215	
N 511-25a	Câblerie.....	-		N 544-90	Couvercle.....	155-156	
N 511-25b	Câblerie.....	-		N 544-91	Boîtier.....	155	
N 511-26d	Câblerie.....	-		N 544-95	Boîtier.....	-	
N 511-26e	Câblerie.....	-		N 545-03a	Éclaireur.....	212	
N 511-46	Commutateur.....	-		N 545-4	Glace.....	-	
ND 521-02b	Tableau.....	207		N 551-3a	Rétroviseur.....	232	
N 521-72	Douille.....	-		N 551-4a	Rétroviseur.....	-	
ND 521-102	Verre Tableau.....	-		N 551-6	Glace.....	-	
N 522-02	Commutateur.....	-		N 551-7	Encadrement.....	-	
N 522-05	Commutateur.....	-		N 551-76	Cône.....	-	
N 522-10	Commutateur.....	-		N 551-82	Support.....	-	
N 522-12	Commutateur.....	-		N 551-83	Support.....	-	
N 523-6	Support.....	190		N 551-88	Vis.....	-	

## INDEX (suite)

NUMÉRO	DÉSIGNATION	NUMÉRO DES PAGES	OBSERVATIONS	NUMÉRO	DÉSIGNATION	NUMÉRO DES PAGES	OBSERVATIONS
N 551-96	Rondelle.....	232		N 575-2b	Feu.....	212	
N 554-1	Écran.....	-		N 575-2c	Feu.....	-	
N 554-76	Vis.....	-		N 575-14a	Feu.....	-	
N 554-93	Axe.....	-		N 575-14c	Feu.....	-	
N 554-97	Support.....	-		N 575-14d	Feu.....	-	
N 561-2	Moteur.....	203		N 575-20	Collerette.....	-	
N 561-6	Support.....	-		N 575-98	Globe.....	-	
N 561-6a	Support.....	204		N 576-80	Protecteur.....	215	
N 561-68	Manivelle.....	203		ND 578-1	Plaque.....	152	
N 561-68a	Manivelle.....	204		N 578-73	Plaque.....	155-156	
N 561-69	Rondelle.....	203		N 578-99	Plaque.....	-	
N 561-70	Rondelle.....	-		N 578-100	Pontet.....	152	
N 561-72	Vis.....	204		N 579-2	Catadioptré.....	215	
N 561-77	Vis.....	203		N 615-53	Tôle.....	152	
N 561-80	Coupelle.....	203		N 615-54	Tôle.....	152	
N 561-81	Coupelle.....	-		N 615-78	Traverse.....	-	
N 564-03	Réservoir.....	208		N 615-107	Tôle.....	-	
N 564-5	Buse.....	216		N 615-115	Tôle.....	-	
N 564-8	Gicleur.....	208		N 621-81	Tournevis.....	159	
N 564-9	Pompe.....	-		N 622-61	Chape.....	151	
N 564-9a	Pompe.....	-		N 622-104	Axe.....	-	
N 564-55	Tube.....	-		N 622-113	Écrou.....	159	
N 564-103	Tube.....	-		N 623-47	Sangle.....	-	
N 564-103a	Tube.....	-		N 623-62	Patte.....	-	
N 564-104	Raccord.....	-		N 623-120	Levier.....	-	
N 564-104a	Raccord.....	-		N 626-94	Butée.....	152	
N 565-4	Bielle.....	203		N 626-96	Chaînette.....	-	
N 565-7	Bielle.....	-		N 642-02	Groupe.....	216	
N 565-7a	Bielle.....	204		N 642-012	Moteur.....	-	
N 565-10	Porte-balai.....	203-204		N 642-2	Radiateur.....	-	
N 565-12	Raclette.....	-		N 642-18	Carter.....	-	
N 565-19	Support.....	203		N 642-19	Ventilateur.....	-	
N 565-19a	Support.....	204		N 642-23	Demi-boîtier.....	-	
N 565-20	Support.....	203		N 642-23a	Demi-boîtier.....	-	
N 565-20a	Support.....	204		N 642-85	Tube.....	-	
N 565-49	Coupelle.....	203-204		N 642-94	Contre-cadre.....	-	
N 565-61	Embout.....	-		N 642-95	Collerette.....	-	
N 565-70	Clip.....	203		N 643-10	Conduit.....	-	
N 565-75	Capuchon.....	-		N 643-52	Conduit.....	-	
N 565-75a	Capuchon.....	204		N 643-82	Conduit.....	-	
N 565-76	Écrou.....	203-204		N 643-85	Contreplaque.....	-	
N 565-94	Écrou.....	-		N 644-66	Câble.....	-	
N 565-96	Rondelle.....	-		N 644-94	Câble.....	-	
N 571-98	Équerre.....	191		N 644-94a	Câble.....	-	
N 575-2	Feu.....	211-215		N 644-104	Entretoise.....	-	
N 575-2a	Feu.....	-		N 651-2	Boîte à gants.....	207	

## INDEX (suite)

NUMÉRO	DÉSIGNATION	NUMÉRO DES PAGES	OBSERVATIONS	NUMÉRO	DÉSIGNATION	NUMÉRO DES PAGES	OBSERVATIONS
N 651-44	Vide-poches.....	207		N 822-40	Garniture.....	244	
N 651-46	Patte.....	-		N 822-48	Bandeau.....	-	
N 651-62a	Garniture.....	261		N 822-53	Couvercle.....	-	
N 651-62b	Garniture.....	-		N 822-57	Auvent.....	223	
N 651-62c	Garniture.....	-		N 822-59	Planche.....	244	
N 651-62d	Garniture.....	262		N 822-62	Tôle.....	224	
N 652-1	Cendrier.....	207		N 822-63	Tôle.....	-	
N 652-106	Butée.....	-		N 822-65	Applique.....	244	
N 663-1	Crochet.....	148		ND 822-65	Applique.....	-	
N 664-99	Poignée.....	244		ND 822-65a	Applique.....	-	
N 664-100	Poignée.....	-		N 822-75	Bandeau.....	-	
N 812-48	Pied AV.....	224		N 822-84	Gouttière.....	223	
N 812-49	Pied AV.....	-		N 822-85	Gouttière.....	-	
N 812-54	Doublure.....	-		N 822-102	Plaque.....	244	
N 812-55	Doublure.....	-		N 822-105	Doublure.....	223	
N 812-65	Doublure.....	223		N 822-106	Embout.....	-	
N 812-66	Profilé.....	-		N 822-107	Embout.....	-	
N 812-67	Profilé.....	-		N 822-156	Plage.....	-	
N 812-72	Entrée de porte.....	224		N 822-157	Plage.....	-	
N 812-73	Entrée de porte.....	-		N 823-10	Panneau.....	-	
N 812-88	Pied AV.....	-		N 825-3	Pavillon.....	-	
N 812-89	Pied AV.....	-		N 825-64	Tôle.....	-	
N 812-90	Pied AV.....	-		N 831-40	Brancard.....	224	
N 812-91	Pied AV.....	-		N 831-40a	Brancard.....	-	
N 812-106	Profilé.....	223		N 831-41	Extension.....	-	
N 812-107	Profilé.....	-		N 831-52	Tôle.....	-	
N 812-108	Profilé.....	-		N 831-52a	Tôle.....	-	
N 812-109	Profilé.....	-		N 831-54	Plancher.....	244	
N 814-45	Bloc.....	220		N 831-56	Doublure.....	235	
N 814-60	Rondelle.....	-		N 831-56a	Doublure.....	-	
N 814-61	Rondelle.....	-		N 831-66	Traverse.....	224	
N 814-62	Contreplaque.....	235		N 831-66a	Traverse.....	-	
N 814-63	Caoutchouc.....	-		N 831-71	Tôle.....	-	
N 814-64	Contreplaque.....	-		N 831-71a	Tôle.....	-	
N 814-75a	Bloc.....	220		N 831-82	Tôle.....	-	
N 814-78	Patte.....	-		N 831-82a	Tôle.....	-	
N 821-10	Panneau.....	224		N 831-86	Brancard.....	235	
N 821-11	Panneau.....	-		N 831-86a	Brancard.....	-	
N 821-97	Panneau.....	223		N 831-113a	Plancher.....	244	
N 821-97a	Panneau.....	-		N 832-63	Vis.....	-	
N 821-116	Support.....	235		N 832-65	Caoutchouc.....	-	
N 821-117	Pêne.....	-		N 832-66	Caoutchouc.....	-	
N 821-118	Ressort.....	-		N 832-70	Plancher.....	-	
N 821-120	Protecteur.....	-		N 832-99	Plancher.....	-	
N 821-122	Volet.....	-		N 833-58	Traverse.....	228	
N 822-6	Planche.....	244		N 833-59	Tôle.....	-	

## INDEX (suite)

NUMÉRO	DÉSIGNATION	NUMÉRO DES PAGES	OBSERVATIONS	NUMÉRO	DÉSIGNATION	NUMÉRO DES PAGES	OBSERVATIONS
N 833-62	Doubleure .....	224		N 841-127	Bouchon.....	227	
N 833-63	Doubleure .....	-		N 851-4	Bavette.....	-	
N 833-76	Tablier.....	-		N 851-94	Bavette.....	-	
N 833-77	Tablier.....	-		ND 851-95	Bavette.....	-	
N 833-78	Tôle.....	228		N 851-96	Profilé.....	223	
N 833-80	Plaquette.....	-		N 851-97	Profilé.....	-	
N 833-83	Obturbateur.....	-		N 852-2	Capot .....	231	
N 833-83a	Obturbateur.....	-		N 852-7	Charnière.....	-	
N 833-93	Traverse.....	224		N 852-8	Charnière.....	-	
N 833-104	Doubleure .....	-		N 852-66	Bavette.....	-	
N 833-105	Doubleure .....	-		N 852-75	Patte.....	-	
N 833-113	Garniture.....	228		N 852-75a	Patte.....	-	
N 833-114	Montant.....	224		N 852-79	Butée.....	-	
N 833-115	Montant.....	-		N 852-94	Traverse.....	-	
N 833-118	Tablier.....	228		N 852-114	Garniture.....	-	
N 833-118a	Tablier.....	-		N 852-116	Grillage.....	-	
N 833-125	Tablier.....	-		N 854-8	Plaque.....	248	
N 833-125a	Tablier.....	-		N 854-77	Profilé.....	247	
N 833-128	Tablier.....	-		N 854-85	Profilé.....	236	
N 833-128a	Tablier.....	-		N 854-91	Profilé.....	231	
N 833-131	Tablier.....	-		N 854-91a	Profilé.....	-	
N 833-131a	Tablier.....	-		N 854-93	Profilé.....	-	
N 833-136	Embout.....	224		N 854-93a	Profilé.....	-	
N 833-137	Embout.....	227		N 854-94	Profilé.....	-	
N 833-139	Garniture.....	228		N 854-94a	Profilé.....	-	
N 833-140	Garniture.....	-		N 854-95	Profilé.....	-	
N 833-141	Garniture.....	-		N 854-95a	Profilé.....	-	
N 833-142	Garniture.....	-		N 854-113	Profilé.....	236	
N 833-143	Poignée.....	-		N 861-7	Serrure.....	243	
N 833-146	Patte.....	-		N 861-8	Serrure.....	-	
N 833-147	Crochet.....	-		N 861-16	Ressort.....	-	
N 833-161	Tôle.....	223-227		N 861-37	Boîtier.....	231	
N 833-162	Tôle.....	-		N 861-70	Biellette.....	243	
N 841-7	Charnière.....	236		N 861-76	Poignée.....	-	
N 841-8	Charnière.....	-		N 861-77	Poignée.....	-	
N 841-11	Charnière.....	-		N 861-126	Protecteur.....	231	
N 841-12	Charnière.....	-		N 861-158	Cale.....	-	
N 841-18	Porte.....	-		N 863-69	Crochet.....	228	
N 841-19	Porte.....	-		N 863-71	Fermeture.....	-	
N 841-50	Boîtier.....	-		N 863-78	Vis.....	-	
N 841-55	Cale.....	-		N 863-81	Patte.....	-	
N 841-56	Cale.....	-		N 863-98	Gâche.....	-	
N 841-73	Feuille.....	-		N 863-109	Plaquette.....	-	
N 841-77	Feuille.....	-		N 912-3	Armature.....	257	
N 841-114	Garniture.....	-		N 912-19	Garniture.....	-	
N 841-122	Axe.....	-		N 912-20	Garniture.....	-	



INDEX (suite)

NUMÉRO	DÉSIGNATION	NUMÉRO DES PAGES	OBSERVATIONS	NUMÉRO	DÉSIGNATION	NUMÉRO DES PAGES	OBSERVATIONS
N 912-58	Dessous.....	257		N 961-98a	Scellement.....	247	
N 912-94	Matelassure.....	-		N 961-101	Profilé.....	239	
N 912-117	Matelassure.....	-		N 961-102	Profilé.....	-	
N 932-1	Armature.....	254		N 961-103	Profilé.....	240	
N 932-3a	Garniture.....	-		N 961-114	Ressort.....	239	
N 932-3b	Garniture.....	-		N 961-129	Scellement.....	-	
N 932-3c	Garniture.....	-		N 961-130	Scellement.....	-	
N 932-5	Armature.....	-		N 961-143	Levier.....	-	
N 932-7a	Garniture.....	-		N 961-144	Levier.....	-	
N 932-7b	Garniture.....	-		N 961-145	Scellement.....	-	
N 932-7c	Garniture.....	-		N 961-146	Scellement.....	-	
N 932-55	Matelassure.....	-		N 961-152	Rondelle.....	-	
N 932-68	Dessous.....	-		N 961-168	Axe.....	-	
N 932-81	Axe.....	-		N 961-182	Jet.....	-	
N 932-100	Dessous.....	254-257		N 961-183	Jet.....	-	
N 932-105	Matelassure.....	254		N 961-190	Chaussement.....	-	
N 932-119	Ressort.....	-		N 961-191	Chaussement.....	-	
N 932-154	Glissière.....	254-257		N 961-197	Chaussement.....	-	
N 932-155	Glissière.....	-		N 961-198	Chaussement.....	-	
N 961-08	Lève-glace.....	240		N 961-201	Glace.....	247	
N 961-09	Lève-glace.....	254		N 961-202	Glace.....	-	
N 961-3	Glace.....	247		N 961-203	Scellement.....	-	
N 961-4	Glace.....	240		N 961-204	Scellement.....	-	
N 961-7	Glace.....	247		N 961-205	Verrou.....	-	
N 961-8	Bas de glace.....	240		N 961-206	Verrou.....	-	
N 961-9	Bas de glace.....	-		N 961-207	Verrou.....	-	
N 961-19	Garniture.....	-		N 961-208	Verrou.....	-	
N 961-20	Glace.....	239		N 961-209	Verrou.....	-	
N 961-31	Garniture.....	240		N 961-210	Verrou.....	-	
N 961-38	Glace.....	239		N 961-211	Verrou.....	-	
N 961-51	Montant.....	236		N 961-212	Verrou.....	-	
N 961-52	Montant.....	-		N 961-213	Scellement.....	239	
N 961-55a	Montant.....	-		N 961-214	Scellement.....	-	
N 961-56a	Montant.....	-		N 961-215	Rivet.....	-	
N 961-61	Scellement.....	247		N 981-59	Garniture.....	258	
N 961-62	Corps.....	239		N 981-60	Garniture.....	-	
N 961-70	Cale.....	236		N 981-98	Tapis.....	261-262	
N 961-72	Coulisse.....	-		N 981-99	Tapis.....	-	
N 961-73	Coulisse.....	-		N 981-112	Bouchon.....	258	
N 961-77	Gousset.....	-		N 981-170	Garniture.....	-	
N 961-90	Bague.....	239		N 981-171	Garniture.....	-	
N 961-91	Scellement.....	240		N 981-172	Garniture.....	-	
N 961-95	Pastille.....	239		N 981-173	Garniture.....	-	
N 961-96	Doigt.....	-		N 983-12a	Panneau.....	261	
N 961-97	Vis.....	-		N 983-12b	Panneau.....	-	
N 961-98	Scellement.....	247		N 983-12c	Panneau.....	-	

## INDEX (suite)

NUMÉRO	DÉSIGNATION	NUMÉRO DES PAGES	OBSERVATIONS	NUMÉRO	DÉSIGNATION	NUMÉRO DES PAGES	OBSERVATIONS
N 983-12d	Panneau .....	262		N 987-80a	Panneau .....	263	
N 983-13a	Panneau .....	261		N 987-80b	Panneau .....	-	
N 983-13b	Panneau .....	-		N 987-80c	Panneau .....	-	
N 983-13c	Panneau .....	-		N 987-93	Panneau .....	-	
N 983-13d	Panneau .....	262		N 987-94	Panneau .....	-	
N 983-66a	Garniture .....	261		N 987-98a	Garniture .....	-	
N 983-66b	Garniture .....	-		N 987-98b	Garniture .....	-	
N 983-66c	Garniture .....	-		N 987-99a	Garniture .....	-	
N 983-67a	Garniture .....	-		N 987-99b	Garniture .....	-	
N 983-67b	Garniture .....	-		N 988-2a	Garniture .....	261-262	
N 983-67c	Garniture .....	-		N 988-2b	Garniture .....	- -	
N 983-75	Panneau .....	-		N 988-82	Arceau .....	- -	
N 985-67	Garniture .....	258		N 988-115	Arceau .....	- -	
N 985-68	Garniture .....	-		N 988-117	Arceau .....	- -	
N 985-69	Garniture .....	-					
N 985-70	Garniture .....	-					
N 985-78	Garniture .....	-					
N 985-79	Garniture .....	-					
N 985-104	Garniture .....	228					
N 985-105	Garniture .....	-					
N 985-106	Garniture .....	-					
N 985-107	Garniture .....	-					
N 985-114	Garniture .....	258					
N 985-115	Garniture .....	-					
N 985-120	Garniture .....	-					
N 985-121	Garniture .....	-					
N 985-122	Garniture .....	-					
N 985-123	Garniture .....	-					
N 985-124	Bouchon .....	227					
N 986-45a	Panneau .....	261					
N 986-45b	Panneau .....	-					
N 986-45c	Panneau .....	262					
N 986-46a	Panneau .....	261					
N 986-46b	Panneau .....	-					
N 986-46c	Panneau .....	262					
N 986-101a	Garniture .....	261					
N 986-101b	Garniture .....	-					
N 986-102a	Garniture .....	-					
N 986-102b	Garniture .....	-					
N 986-105	Panneau .....	-					
N 986-106	Panneau .....	-					
N 987-74	Profilé .....	263					
N 987-76	Équerre .....	-					
N 987-79a	Panneau .....	-					
N 987-79b	Panneau .....	-					
N 987-79c	Panneau .....	-					

INDEX (suite)  
NUMÉROTATION P

NUMÉRO	DÉSIGNATION	NUMÉRO DES PAGES	OBSERVATIONS	NUMÉRO	DÉSIGNATION	NUMÉRO DES PAGES	OBSERVATIONS
PD 1-03b	Moteur .....	1		PD 114-01	Cylindre .....	2	
PD 1-03d	Moteur .....	-		PYD 114-01	Cylindre .....	-	
PTD 1-03	Moteur .....	-		PD 114-49	Bouchon .....	5-182	
PYD 1-03	Moteur .....	-		PD 114-79	Plaque .....	5	
PYD 1-03a	Moteur .....	-		PD 121-03	Piston .....	14	
P 33-0	Boîte .....	35		PD 121-04	Vilebrequin .....	-	
PB 33-0	Boîte .....	-		PD 121-04a	Vilebrequin .....	-	
PD 33-0	Boîte .....	-		PD 121-05	Volant .....	-	
PN 41-0	Essieu .....	48		PD 121-010	Jeu de barillets .....	-	
PN 41-0a	Essieu .....	-		PD 121-010a	Jeu de barillets .....	-	
PYN 41-0a	Essieu .....	-		PD 121-6	Segment .....	-	
PYN 41-0b	Essieu .....	-		PD 121-6a	Segment .....	-	
PDN 42-0	Pont .....	126		PD 121-7	Segment .....	-	
PN 42-0	Pont .....	-		PD 121-9c	Demi-coussinet .....	-	
PN 42-0a	Pont .....	-		PD 121-9d	Demi-coussinet .....	-	
PN 42-0b	Pont .....	-		PD 121-15	Segment .....	-	
PN 42-0c	Pont .....	-		PD 121-92	Vis .....	-	
PN 42-0d	Pont .....	-		PD 121-98	Pied .....	-	
PTN 42-0	Pont .....	-		PD 121-99	Rondelle .....	-	
PTN 42-0a	Pont .....	-		PD 121-99a	Rondelle .....	-	
PYN 42-0	Pont .....	-		PD 121-102	Jonc .....	-	
PYN 42-0a	Pont .....	-		PD 122-1	Pignon .....	17	
PYN 42-0b	Pont .....	-		PD 122-2	Pignon .....	-	
PYN 42-0c	Pont .....	-		PD 122-11	Axe .....	-	
PYN 42-0d	Pont .....	-		PD 122-14	Pignon .....	-	
PYN 42-0e	Pont .....	-		PD 122-51	Rondelle .....	-	
PYN 42-0f	Pont .....	-		PD 123-1	Arbre .....	-	
PYN 42-0g	Pont .....	-		PD 124-6	Axe .....	9	
PD 112-02a	Culasse .....	6		PD 124-6a	Axe .....	-	
PD 112-06a	Culasse .....	-		PD 126-1	Damper .....	14	
PD 112-3a	Joint .....	-		P 126-41	Moyeu .....	-	
PD 112-60	Pied .....	2		PD 131-9	Carter .....	2	
PD 112-80	Boîtier .....	2-6		PYD 131-9	Carter .....	-	
PD 113-038b	Coussinet .....	14		PD 131-11	Joint .....	5	
PD 113-038c	Coussinet .....	-		PD 131-95	Tôle .....	-	
PD 113-039b	Coussinet .....	-		PD 131-97	Carter .....	-	
PD 113-039c	Coussinet .....	-		PD 132-5	Carter .....	2	
PD 113-040b	Coussinet .....	-		PD 132-9	Joint .....	-	
PD 113-040c	Coussinet .....	-		PD 132-10	Reniflard .....	5	
PD 113-29	Palier .....	17		PD 132-53	Renfort .....	2	
PD 113-53	Vis .....	2		PD 132-54	Renfort .....	-	
P 113-54	Joint .....	-		PD 132-55	Renfort .....	-	
PD 114-0	Cylindre .....	-		PD 132-58	Joint .....	5	
PYD 114-0	Cylindre .....	-		PD 132-75	Embout .....	-	

## INDEX (suite)

NUMÉRO	DÉSIGNATION	NUMÉRO DES PAGES	OBSERVATIONS	NUMÉRO	DÉSIGNATION	NUMÉRO DES PAGES	OBSERVATIONS
P 133-01	Traverse AV.....	138-141		PD 145-56	Entretoise.....	28	
P 133-16	Support.....	138-142		PD 145-57	Entretoise.....	-	
P 133-16a	Support.....	-		PD 145-97	Vis.....	-	
P 133-55	Support AV.....	138-141		PD 147-1	Tirette.....	192	
P 133-61	Joint.....	-		P 171-75	Tube.....	13	
PY 133-69	Support.....	141-145-146		PD 171-101	Raccord.....	-	
PT 133-77	Cale.....	141-146		PTD 171-101	Raccord.....	-	
PY 133-90	Équerre.....	141		PD 171-102	Joint.....	-	
PY 133-91	Équerre.....	-		P 171-105	Conduit.....	-	
PY 133-99	Bloc élastique.....	-		PD 171-110	Conduit.....	-	
PD 141-87	Écran.....	10		PD 171-115	Conduit.....	-	
PD 142-1	Pédale.....	31		PD 173-0	Pompe.....	176	
PD 142-6	Palier.....	-		PD 173-82	Joint.....	-	
PD 142-7	Levier.....	-		PYD 174-10	Tube.....	180	
PD 142-12	Levier.....	-		PD 174-17	Flexible.....	179	
P 142-14	Ressort.....	-		PD 174-19	Flexible.....	-	
PD 142-42	Support.....	-		PD 174-56a	Tube.....	-	
P 142-51	Tirant.....	-		PD 174-84	Tube.....	-	
P 142-80	Tige.....	-		PD 174-85	Vis raccord.....	176	
P 142-80a	Tige.....	-		PD 174-85a	Vis raccord.....	179	
PD 142-87	Tige.....	-		PD 174-86	Joint.....	176	
P 142-99	Tige.....	-		PD 174-86a	Joint.....	179	
PD 143-0a	Pompe.....	28		PD 174-89	Tube.....	179-180	
PYD 143-0	Pompe.....	-		PTD 174-89	Tube.....	181	
PD 143-4	Ressort.....	-		PD 174-96	Raccord.....	176	
PD 143-11a	Filtre.....	176		PD 174-98	Flexible.....	176-179	
PD 143-14a	Pignon.....	28		PD 174-98a	Flexible.....	176	
PD 143-50	Vis.....	-		PT 175-03	Bouchon.....	181	
PD 143-64a	Support.....	176		PT 175-1	Réservoir.....	-	
PD 143-65a	Cartouche.....	-		PY 175-1	Réservoir.....	180	
PD 143-79a	Tirant.....	-		P 175-5b	Rhéostat.....	179-180-181	
PD 143-80	Tirant.....	-		PY 175-5b	Rhéostat.....	180	
PD 143-85	Joint.....	-		PY 175-6	Berceau.....	-	
PD 143-86	Joint.....	-		PY 175-6a	Berceau.....	180-181	
PD 143-87a	Joint.....	28		P 175-18	Sangle.....	179-180	
PD 143-88	Cuve.....	176		P 175-19	Sangle.....	-	
PD 143-97a	Support.....	28		PY 175-19	Sangle.....	180	
PD 143-99	Joint.....	-		PY 175-19a	Sangle.....	180-181	
PD 144-80a	Injecteur.....	-		P 175-43	Support AR.....	179-180	
PD 144-81a	Porte-injecteur.....	-		P 175-44	Support.....	-	
PD 145-1a	Tube.....	-		PY 175-92	Tube.....	180-181	
PD 145-2a	Tube.....	-		PY 175-94	Tube.....	180	
PD 145-3a	Tube.....	-		PY 175-94a	Tube.....	180-181	
PD 145-4a	Tube.....	-		PY 175-109	Axe.....	-	
PD 145-5a	Tube.....	-		PD 181-2	Joint.....	10	
PD 145-6a	Tube.....	-		PD 181-69	Cordon.....	-	

## INDEX (suite)

NUMÉRO	DÉSIGNATION	NUMÉRO DES PAGES	OBSERVATIONS	NUMÉRO	DÉSIGNATION	NUMÉRO DES PAGES	OBSERVATIONS
PD 181-104	Tubulure.....	10		PD 232-9	Commande.....	182	
PD 181-105	Tubulure.....	-		PD 232-50	Écran.....	-	
P 182-6	Demi-collier.....	186		P 232-73	Barette.....	185	
P 182-54	Tube.....	-		P 232-82	Vis.....	182	
PT 182-54	Tube.....	-		P 232-89	Encadrement.....	185	
P 182-73	Patte.....	-		P 232-97	Support.....	182	
P 182-73a	Patte.....	-		PT 232-97	Support.....	185	
PT 182-91	Cale.....	-		PT 232-97a	Support.....	-	
PD 182-93c	Tube.....	-		P 232-98	Support.....	182	
PD 182-93d	Tube.....	-		PY 232-98	Support.....	-	
PTD 182-93	Tube.....	-		P 235-3	Raccord.....	-	
PD 182-101	Collier.....	-		P 235-10	Raccord.....	-	
PD 183-2	Pot.....	-		P 235-16	Tubulure.....	-	
P 183-75	Support.....	-		PD 235-17	Raccord.....	-	
PD 183-95	Collier.....	-		PD 235-21	Tubulure.....	-	
PD 221-3	Jauge.....	5		P 241-1	Ventilateur.....	25	
PD 221-96	Guide.....	-		P 241-3	Poulie.....	-	
PD 222-01	Pompe.....	18		PY 241-3	Poulie.....	-	
PD 222-1	Arbre.....	-		P 241-10	Axe.....	-	
PD 222-19	Pignon.....	-		P 241-90	Rondelle.....	-	
PD 222-22	Corps.....	-		P 241-91	Entretoise.....	-	
PD 222-25	Tube.....	-		P 241-92	Rondelle.....	-	
PD 222-47	Rondelle.....	-		P 241-94	Entretoise.....	-	
PD 222-77	Rondelle.....	-		P 311-2	Cloche.....	32	
PD 222-77a	Rondelle.....	-		P 312-0	Embrayage.....	-	
PD 222-81	Tube.....	-		P 312-05	Carter.....	-	
PD 222-87	Couvercle.....	-		PN 312-2	Ressort.....	-	
PD 223-0	Filtre.....	21		PN 314-0	Cylindre.....	83	
PD 224-02	Rampe.....	-		P 314-4	Fourchette.....	32	
PD 224-12	Tube.....	-		P 314-9	Ressort.....	-	
PD 224-27	Joint.....	-		P 314-12	Piston.....	83	
PD 224-31	Tube.....	-		P 314-16	Axe.....	32	
P 231-04	Pompe.....	22		P 314-21	Tige.....	83	
PY 231-04	Pompe.....	-		PT 314-33	Levier.....	80	
P 231-1	Corps.....	-		P 314-48	Support.....	-	
PY 231-1	Corps.....	-		P 314-55	Chape.....	83	
P 231-3	Arbre.....	-		P 314-58	Pare-poussière.....	-	
P 231-4	Poulie.....	-		P 314-94	Patte.....	32	
PD 231-6	Courroie.....	-		P 314-101	Patte.....	80	
P 231-53	Barillet.....	25		PN 314-163a	Flexible.....	83	
P 231-55	Support.....	-		P 331-11	Couvercle.....	35	
P 231-68	Entretoise.....	-		P 331-70	Carter.....	-	
P 231-90	Poulie.....	14		P 334-12	Plaque.....	36	
PT 231-90	Poulie.....	-		P 334-50	Levier.....	-	
PD 231-96	Vis.....	25		P 334-53	Levier.....	-	
PD 232-8	Rideau.....	182		P 334-58	Chapeau.....	-	

## INDEX (suite)

NUMÉRO	DÉSIGNATION	NUMÉRO DES PAGES	OBSERVATIONS	NUMÉRO	DÉSIGNATION	NUMÉRO DES PAGES	OBSERVATIONS
P 334-62	Coupelle.....	36		PD 391-139	Support.....	96	
P 334-86	Fourchette.....	-		PD 391-139a	Support.....	-	
P 334-94	Ressort.....	-		PN 391-193	Joint.....	60	
P 334-95	Piston.....	-		P 391-195	Vis.....	-	
P 334-98	Levier.....	-		P 391-196	Entretoise.....	-	
P 334-100	Levier.....	-		P 391-197	Bague.....	63	
P 334-106	Collier.....	-		P 391-198	Vis.....	-	
P 334-108	Boîtier.....	-		PT 391-203	Plaquette.....	-	
P 334-109	Bague.....	-		P 394-51	Patte.....	99	
P 334-112	Axe.....	-		P 394-53	Vis.....	100	
P 334-114	Levier.....	-		P 394-54	Raccord.....	-	
P 334-136	Axe.....	-		P 394-56	Tube.....	96	
P 334-137	Segment.....	-		PD 394-56	Tube.....	-	
P 334-216	Coulisseau.....	-		PT 394-56	Tube.....	-	
P 334-217	Coulisseau.....	-		P 394-57	Tube.....	99	
P 371-05	Arbre.....	44		P 394-58	Tube.....	-	
P 371-05a	Arbre.....	-		P 394-59	Tube.....	-	
PT 371-06	Arbre.....	-		P 394-60	Tube.....	-	
P 371-75	Rondelle.....	-		P 394-61	Tube.....	-	
P 371-76	Rondelle.....	-		P 394-61a	Tube.....	-	
P 371-77	Chapeau.....	-		P 394-62	Tube.....	-	
P 371-79	Écrou.....	-		P 394-63	Tube.....	-	
P 371-80	Ensemble.....	-		PT 394-63	Tube.....	-	
P 371-81	Ensemble.....	-		P 394-64	Tube.....	-	
P 371-81a	Ensemble.....	-		PT 394-64	Tube.....	-	
P 371-83	Bride.....	-		P 394-65	Tube.....	83	
P 371-85	Barre.....	-		PY 394-65	Tube.....	-	
P 371-85a	Barre.....	-		P 394-66	Tube.....	100	
PT 371-85	Barre.....	-		P 394-66a	Tube.....	-	
PY 371-85	Barre.....	47		P 394-66b	Tube.....	-	
PY 371-85a	Barre.....	-		PT 394-66	Tube.....	103	
P 371-86	Plateau.....	35		PY 394-66	Tube.....	-	
PY 371-100	Barre.....	47		PY 394-66a	Tube.....	-	
PTN 391-01	Pompe.....	63		P 394-67	Tube.....	100	
P 391-17	Poulie.....	60		PT 394-67	Tube.....	103	
P 391-18	Courroie.....	-		PY 394-67	Tube.....	100	
PT 391-18	Courroie.....	63		PY 394-67a	Tube.....	103	
P 391-52	Support.....	64		PY 394-67b	Tube.....	-	
PT 391-72	Support.....	63		P 394-68	Tube.....	100	
PT 391-75	Équerre.....	-		PT 394-68	Tube.....	103	
P 391-85	Tirant.....	60		PY 394-68	Tube.....	-	
P 391-123	Raccord.....	-		P 394-69	Tube.....	100	
P 391-139	Support.....	83-96		PT 394-69	Tube.....	103	
P 391-139b	Support.....	-		PY 394-69	Tube.....	-	
P 391-139d	Support.....	83		P 394-70	Tube.....	100	
P 391-139e	Support.....	96		PT 394-70	Tube.....	103	

## INDEX (suite)

NUMÉRO	DÉSIGNATION	NUMÉRO DES PAGES	OBSERVATIONS	NUMÉRO	DÉSIGNATION	NUMÉRO DES PAGES	OBSERVATIONS
PY 394-70	Tube.....	103		PT 396-95	Étrier.....	104	
PY 394-70a	Tube.....	-		PT 396-96	Support.....	-	
PN 394-71	Tube.....	83		PY 396-96	Support.....	105	
PN 394-72	Tube.....	96		PY 397-46	Tube.....	123	
PN 394-73	Tube.....	-		PT 397-50	Raccord.....	120-123	
PN 394-74	Tube.....	100		PT 397-51	Tube.....	116	
PTN 394-74	Tube.....	103		PY 397-51	Tube.....	119	
PTN 394-75	Faisceau.....	87		PY 397-51a	Tube.....	-	
P 394-86	Support.....	100		PT 397-52	Tube.....	116-119	
PN 394-88	Flexible.....	-		PY 397-52	Tube.....	123	
P 394-91	Raccord.....	99		PY 397-52a	Tube.....	-	
P 394-92	Raccord.....	-		PYB 397-52	Tube.....	-	
P 394-93	Support.....	100		PT 397-53	Tube.....	116	
P 394-95	Tube.....	-		PY 397-53	Tube.....	119	
P 394-96	Tube.....	-		PT 397-54	Tube.....	108	
P 394-100	Entretoise.....	-		PY 397-54	Tube.....	111	
PT 394-101	Tube.....	96		PT 397-55	Tube.....	108	
PT 394-110	Patte.....	103		PY 397-55a	Tube.....	111	
PT 395-1	Compresseur.....	27		PY 397-55a	Tube.....	-	
PT 395-2	Régulateur.....	106-107		PT 397-56	Tube.....	112-115	
PT 395-3	Pompe.....	108-111		PY 397-56	Tube.....	123	
PY 395-78	Support.....	111		PY 397-56a	Tube.....	-	
PY 395-79	Support.....	107		PT 397-58	Tube.....	112	
PT 395-88	Tube.....	108		PY 397-58	Tube.....	115	
PY 395-88	Tube.....	111		PY 397-59	Tube.....	123	
PT 395-89	Réservoir.....	108-111		PY 397-59a	Tube.....	-	
PT 395-91	Axe.....	27		PT 397-60	Tube.....	120	
PT 395-92	Courroie.....	-		PY 397-60	Tube.....	123	
PT 395-93	Entretoise.....	-		PT 397-62	Raccord.....	112-115-116-119	
PT 395-94	Plaquette.....	-		PT 397-63	Tube.....	120	
PT 395-95	Tirant.....	-		PY 397-63	Tube.....	123	
PT 395-97	Axe.....	-		PT 397-64	Tube.....	120	
PT 395-99	Flexible.....	108-111		PY 397-64	Tube.....	123	
PT 396-81	Étrier.....	104-105		PT 397-65	Raccord.....	120-123	
PT 396-82	Cale.....	-		PT 397-66	Tube.....	-	
PY 396-82	Cale.....	105		PY 397-66	Tube.....	119	
PT 396-83	Réservoir.....	104-105		PY 397-66a	Tube.....	-	
PY 396-83	Réservoir.....	105		PYB 397-66	Tube.....	-	
PT 396-85	Valve.....	104-105		PT 397-67	Contreplaque.....	112	
PT 396-87	Réservoir.....	-		PT 397-68	Tube.....	120-123	
PY 396-89	Entretoise.....	105		PY 397-68	Tube.....	119	
PT 396-90	Cale.....	104		PT 397-69	Patte.....	112	
PY 396-90	Cale.....	105		PT 397-70	Tube.....	120	
PY 396-91	Axe.....	-		PT 397-70	Tube.....	123	
PY 396-92	Sangle.....	-		PT 397-71	Tube.....	120	
PY 396-94	Sangle.....	-		PY 397-71	Tube.....	123	

INDEX (suite)

NUMÉRO	DÉSIGNATION	NUMÉRO DES PAGES	OBSERVATIONS	NUMÉRO	DÉSIGNATION	NUMÉRO DES PAGES	OBSERVATIONS
PT 397-72	Tube.....	120		PY 397-100	Tube.....	111	
PY 397-72	Tube.....	123		PY 397-101	Tube.....	-	
PYB397-72	Tube.....	-		PT 397-102	Tube.....	120-123	
PT 397-73	Raccord.....	112-115-116-119		PY 397-102	Tube.....	111	
PT 397-74	Tube.....	108		PYB397-102	Tube.....	-	
PY 397-74	Tube.....	111		PT 397-103	Contreplaque.....	120	
PT 397-76	Tube.....	106		P 411-10	Corps.....	48	
PY 397-76	Tube.....	119		P 413-01	Pivot.....	-	
PT 397-77	Tube.....	112		P 413-01a	Pivot.....	-	
PY 397-77	Tube.....	115		P 413-01b	Pivot.....	-	
PT 397-78	Support.....	120		P 413-01c	Pivot.....	-	
PY 397-79	Tube.....	115		P 413-2	Bague.....	-	
PY 397-79a	Tube.....	-		P 413-5	Axe.....	-	
PT 397-80	Support.....	108		P 413-7	Rondelle.....	-	
PT 397-81	Contreplaque.....	-			à		
PY 397-82	Tube.....	119		P 413-7i			
PY 397-82a	Tube.....	-		P 413-96	Butée.....	-	
PT 397-84	Tube.....	112		P 413-99	Bouchon.....	-	
PY 397-84	Tube.....	115		P 416-0	Moyeu.....	-	
PT 397-85	Tube.....	120		P 416-0a	Moyeu.....	-	
PY 397-85	Tube.....	123		P 416-2	Toc.....	-	
PT 397-86	Patte.....	108		P 416-2a	Toc.....	-	
PT 397-87	Tube.....	116		P 416-8	Écrou.....	-	
PY 397-87	Tube.....	119		P 416-50	Chapeau.....	-	
PT 397-88	Tube.....	116		P 416-78	Rondelle.....	-	
PY 397-88	Tube.....	119		P 416-79	Rondelle.....	-	
PYB397-88	Tube.....	-		P 416-86	Protecteur.....	-	
PT 397-90	Patte.....	112		P 421-1	Corps.....	126	
PT 397-91	Tube.....	116		PT 421-1	Corps.....	-	
PY 397-91	Tube.....	119		P 426-0b	Moyeu.....	133	
PT 397-92	Tube.....	112		P 426-0c	Moyeu.....	-	
PY 397-92	Tube.....	115		P 426-2	Toc.....	-	
PT 397-93	Support.....	112		P 426-2a	Toc.....	-	
PT 397-94	Tube.....	108		P 426-81	Protecteur.....	-	
PY 397-94	Tube.....	111		P 431-10	Raccord.....	160	
PT 397-95	Tube.....	112-115		P 431-10a	Raccord.....	-	
PY 397-95	Tube.....	119		PY 431-10	Ressort.....	161	
PY 397-95a	Tube.....	-		PY 431-10a	Ressort.....	-	
PYB397-95	Tube.....	-		PY 431-10b	Ressort.....	162	
PT 397-96	Tube.....	108		PY 431-10c	Ressort.....	161	
PY 397-96	Tube.....	111		P 431-11	Ressort.....	163	
PT 397-97	Tube.....	108		PT 431-11	Ressort.....	167	
PYD397-97	Tube.....	111		PY 431-11	Ressort.....	164	
PY 397-98	Tube.....	119		PY 431-11a	Ressort.....	165	
PTD 397-99	Tube.....	27		P 431-12	Ressort.....	163	
PT 397-100	Tube.....	108		PT 431-12	Ressort.....	167	



INDEX (suite)

NUMÉRO	DÉSIGNATION	NUMÉRO DES PAGES	OBSERVATIONS	NUMÉRO	DÉSIGNATION	NUMÉRO DES PAGES	OBSERVATIONS
PY 431-12	Ressort.....	164		PT 431-56	Lame.....	167	
PY 431-12a	Ressort.....	165		PY 431-56	Lame.....	164	
PT 431-13	Ressort.....	167		P 431-57	Lame.....	163-165	
P 431-30	Lame.....	160		PT 431-57	Lame.....	167	
PY 431-30	Lame.....	161		PY 431-57	Lame.....	164	
PY 431-30a	Lame.....	162		P 431-58	Lame.....	163-165	
P 341-31	Lame.....	163		PT 431-58	Lame.....	167	
PT 431-31	Lame.....	167		PY 431-58	Lame.....	164	
PY 431-31	Lame.....	164		P 431-60	Bride.....	171-172	
PY 431-31a	Lame.....	165		P 431-61	Bride.....	163	
PT 431-41	Lame.....	167		PY 431-61	Bride.....	-	
P 431-42	Lame.....	163		P 431-62	Étrier.....	171	
P 431-43	Lame.....	160		PT 431-62	Étrier.....	172	
PY 431-43	Lame.....	161		PY 431-62	Étrier.....	171	
PY 431-43a	Lame.....	162		P 431-63a	Étrier.....	168	
P 431-44	Lame.....	160		PY 431-63a	Étrier.....	-	
PY 431-44	Lame.....	161		P 431-65	Lame.....	163	
P 431-45	Lame.....	163-165		PT 431-65	Lame.....	167	
PY 431-45	Lame.....	164		PY 431-65	Lame.....	164	
P 431-46	Lame.....	163		PY 431-65a	Lame.....	165	
PT 431-46	Lame.....	167		P 431-66	Lame.....	163	
PY 431-46	Lame.....	164		PT 431-66	Lame.....	167	
PY 431-46a	Lame.....	165		PY 431-66	Lame.....	164	
PT 431-47	Lame.....	167		PY 431-66a	Lame.....	165	
P 431-48	Cale.....	163-165		P 431-67	Lame.....	163	
PY 431-48	Cale.....	164		PT 431-67	Lame.....	167	
PY 431-48a	Cale.....	165		PY 431-67	Lame.....	164	
P 431-49	Lame.....	163-165		PY 431-68a	Lame.....	165	
PT 431-49	Lame.....	167		P 431-69	Lame.....	163	
PY 431-49	Lame.....	164		PT 431-69	Lame.....	167	
P 431-50	Lame.....	163-165		PY 431-69	Lame.....	164	
PT 431-50	Lame.....	167		PT 431-69a	Lame.....	165	
PY 431-50	Lame.....	164		P 431-70	Lame.....	163	
P 431-51	Lame.....	163-165		PT 431-70	Lame.....	167	
PT 431-51	Lame.....	167		PY 431-70	Lame.....	164	
PY 431-51	Lame.....	164		PY 431-70a	Lame.....	165	
P 431-52	Lame.....	163-165		P 431-71	Lame.....	163	
PT 431-52	Lame.....	167		PT 431-71	Lame.....	167	
PY 431-52	Lame.....	164		P 431-72	Lame.....	163	
PT 431-53	Lame.....	167		P 431-75	Boulon.....	171-172	
PY 431-53	Lame.....	164		P 431-76	Boulon.....	171	
P 431-54	Lame.....	163-165		PT 431-76	Boulon.....	172	
P 431-55	Lame.....	-		PY 431-76	Boulon.....	171	
PT 431-55	Lame.....	167		P 431-77	Bague.....	171-172	
PY 431-55	Lame.....	164		P 431-79	Boulon.....	168	
P 431-56	Lame.....	163-165		P 431-80	Boulon.....	-	

INDEX (suite)

NUMÉRO	DÉSIGNATION	NUMÉRO DES PAGES	OBSERVATIONS	NUMÉRO	DÉSIGNATION	NUMÉRO DES PAGES	OBSERVATIONS
PY 431-80	Boulon.....	168		PT 434-46	Main.....	146	
PY 431-80a	Boulon.....	-		PY 434-46	Main.....	145	
P 431-81	Bague.....	-		P 434-47	Axe.....	171-172	
P 431-85	Lame.....	160		P 434-48	Jumelle.....	171-172	
PY 431-85	Lame.....	161		PY 434-48	Jumelle.....	171	
PY 431-85a	Lame.....	162		P 434-49	Main.....	142	
P 431-86	Lame.....	160		PY 434-49	Main.....	145	
PY 431-86	Lame.....	161		PY 434-49a	Main.....	-	
PY 431-86a	Lame.....	162		P 434-58	Bague.....	168	
P 431-87	Lame.....	160		P 434-62a	Butée.....	142-145-146	
PY 431-87	Lame.....	161		PT 434-62	Butée.....	146	
PY 431-88	Lame.....	-		P 434-70	Bague.....	171-172	
PY 431-88a	Lame.....	162		P 436-04	Amortisseur.....	175	
P 431-89	Lame.....	160		P 436-04a	Amortisseur.....	-	
PY 431-89a	Lame.....	162		PT 436-04	Amortisseur.....	-	
P 431-90	Lame.....	160		PT 436-04a	Amortisseur.....	-	
PY 431-90	Lame.....	161		PY 436-04	Amortisseur.....	-	
PY 431-90a	Lame.....	162		PY 436-04a	Amortisseur.....	-	
P 431-91	Lame.....	160		P 436-2	Chape.....	-	
PY 431-91	Lame.....	161		P 436-6	Axe.....	-	
PY 431-92	Lame.....	-		P 436-6a	Axe.....	-	
P 431-93	Lame.....	160		P 436-10	Amortisseur.....	-	
PY 431-93	Lame.....	161		PT 436-10	Amortisseur.....	-	
P 431-94	Lame.....	160		PY 436-10	Amortisseur.....	-	
PY 431-95	Lame.....	161		P 436-11	Amortisseur.....	-	
PY 431-96	Lame.....	-		PT 436-11	Amortisseur.....	-	
P 431-98	Lame.....	163		PY 436-11	Amortisseur.....	-	
PT 431-98	Lame.....	167		P 436-60	Biellette.....	-	
P 431-99	Lame.....	163		PT 436-60	Biellette.....	-	
PT 431-99	Lame.....	167		P 436-61	Biellette.....	-	
P 431-100	Lame.....	163		PY 436-61	Biellette.....	-	
P 431-101	Lame.....	-		P 436-76	Silentbloc.....	-	
PY 431-103	Lame.....	161		P 437-77	Butée.....	168	
PT 431-105	Boulon.....	172		PT 437-121	Entretoise.....	172	
PT 431-106	Contreplaque.....	-		PT 441-2	Support.....	56	
P 431-118	Cale.....	160-161		P 441-50	Moyeu.....	-	
PT 431-118	Cale.....	172		P 441-81	Bague.....	-	
PT 431-119	Cale.....	-		P 441-87	Bague.....	-	
PY 431-120	Lame.....	162		P 442-016	Boîtier.....	59	
P 434-39	Jumelle.....	168		P 442-10	Carter.....	-	
PY 434-39	Jumelle.....	-		P 442-12	Arbre.....	-	
P 434-44	Main.....	142-145		P 442-58	Écrou.....	-	
PT 434-44	Main.....	146		P 442-69	Couvercle.....	-	
PY 434-44	Main.....	145		P 442-70	Joint.....	-	
P 434-46	Main.....	142-145		P 442-95	Arbre.....	-	
P 434-46a	Main.....	142-145-146		P 442-123	Tôle.....	-	

## INDEX (suite)

NUMÉRO	DÉSIGNATION	NUMÉRO DES PAGES	OBSERVATIONS	NUMÉRO	DÉSIGNATION	NUMÉRO DES PAGES	OBSERVATIONS
P 442-123a	Tôle.....	59		P 451-67	Bague.....	52	
P 443-01	Barre.....	55		P 451-70	Bague.....	-	
P 443-010	Barre.....	-		P 451-74	Rondelle.....	-	
PY 443-010	Barre.....	55		P 451-74a	Rondelle.....	-	
PY 443-010a	Barre.....	-		P 451-74b	Rondelle.....	-	
P 443-2	Noix.....	-		P 451-74c	Rondelle.....	-	
PY 443-4	Barre.....	-		P 451-74d	Rondelle.....	-	
PY 443-4a	Barre.....	-		P 451-74e	Rondelle.....	-	
P 443-6	Rotule.....	-		P 451-75	Écrou.....	-	
P 443-20	Levier.....	-		P 451-88	Bouchon.....	-	
P 443-21	Levier.....	-		P 451-96	Pare-poussière.....	134	
P 443-22	Levier.....	52		P 451-99	Tôle.....	-	
P 443-59	Barre.....	55		P 451-103	Vis.....	52	
P 443-74	Vis.....	-		P 451-106	Vis.....	134	
P 443-93	Cuvette.....	-		P 451-107	Doigt.....	52	
P 443-93a	Cuvette.....	-		P 451-108	Défecteur.....	134	
P 445-89	Cale.....	168		P 451-121	Jonc.....	-	
P 451-1	Plateau.....	134		P 451-122	Arrêteoir.....	-	
P 451-3	Came.....	52		P 451-131	Plateau.....	52	
P 451-3a	Came.....	-		P 451-131a	Plateau.....	-	
P 451-4	Axe.....	-		P 451-132	Ressort.....	-	
P 451-7	Plateau.....	-		P 451-135	Plaque.....	134	
P 451-10	Segment.....	-		P 451-136	Arrêteoir.....	-	
P 451-11	Segment.....	-		P 451-137	Axe.....	-	
P 451-14	Ressort.....	-		P 451-138	Grain.....	-	
P 451-18a	Garniture.....	-		P 451-140	Rivet.....	-	
P 451-18b	Garniture.....	-		P 451-140a	Rivet.....	52	
P 451-18c	Garniture.....	-		PN 453-04	Cylindre.....	88	
P 451-18d	Garniture.....	-		PYN453-04	Cylindre.....	91	
P 451-18e	Garniture.....	-		PN 453-05	Cylindre.....	88	
P 451-21	Ressort.....	134		PYN453-05	Cylindre.....	91	
P 451-30a	Garniture.....	-		PN 456-06a	Cylindre.....	88	
P 451-30b	Garniture.....	-		PYN453-06	Cylindre.....	91	
P 451-30c	Garniture.....	-		PYN453-06a	Cylindre.....	-	
P 451-30d	Garniture.....	-		PN 453-011	Commande.....	84	
P 451-30e	Garniture.....	-		PTN453-011	Commande.....	87	
P 451-35a	Garniture.....	-		PYN453-011	Commande.....	-	
P 451-35b	Garniture.....	-		PYN453-011a	Commande.....	84	
P 451-35c	Garniture.....	-		PY 453-013	Cylindre.....	107	
P 451-35d	Garniture.....	-		PT 453-023	Robinet.....	106	
P 451-35e	Garniture.....	-		PY 453-023	Robinet.....	107	
P 451-40	Segment.....	-		PT 453-031	Pédale.....	87	
P 451-41	Segment.....	-		PY 453-031	Pédale.....	-	
P 451-42	Segment.....	-		P 453-57	Piston.....	88	
P 451-43	Segment.....	-		PY 453-57	Piston.....	91	
P 451-46	Ressort.....	52		P 453-58	Piston.....	88	

## INDEX (suite)

NUMÉRO	DÉSIGNATION	NUMÉRO DES PAGES	OBSERVATIONS	NUMÉRO	DÉSIGNATION	NUMÉRO DES PAGES	OBSERVATIONS
PY 453-58	Piston.....	91		P 453-200	Raccord.....	88-91	
P 453-60a	Piston.....	88		PT 453-205	Entretoise.....	106	
PY 453-60	Piston.....	91		P 453-207	Bague.....	137	
PY 453-60a	Piston.....	-		P 453-208	Joint.....	-	
PT 453-61	Couvercle.....	87		P 453-209	Joint.....	-	
PY 453-61	Couvercle.....	-		P 453-213	Écrou.....	137	
P 453-70	Écrou.....	137		P 453-214	Frein.....	-	
P 453-73	Vis.....	-		PT 453-227	Chambre.....	104-105	
PT 453-77	Filtre.....	104-105-112-115-116-120-123		PT 453-229	Chape.....	106-107	
P 453-79	Écrou.....	137		P 453-231a	Ressort.....	137	
P 453-81a	Levier.....	-		PT 454-013	Cylindre.....	106	
P 453-82a	Levier.....	-		PY 454-013	Cylindre.....	107	
PT 453-85	Levier.....	80		PT 454-014	Robinet.....	106-107	
P 453-87	Bague.....	126		P 454-6	Palonnier.....	76	
P 453-89	Axe.....	137		PY 454-12	Valve.....	107	
P 453-90	Axe.....	-		P 454-13	Levier.....	71	
P 453-91	Rondelle.....	-		PY 454-13	Levier.....	72	
P 453-91a	Rondelle.....	-		P 454-16	Tige.....	76	
P 453-95	Support.....	100		P 454-16a	Tige.....	-	
PT 453-96	Tige.....	80		P 454-16b	Tige.....	-	
PY 453-96	Tige.....	-		P 454-51	Tige.....	75	
PT 453-100	Tige.....	106-107		P 454-53	Chaîne.....	-	
PT 453-106	Cylindre.....	87		PT 454-61	Flexible.....	120-123	
PT 453-112	Support.....	-		PY 454-61	Flexible.....	128	
PT 453-113	Piston.....	-		PT 454-62	Flexible.....	120	
PT 453-118	Jonc.....	-		PY 454-62	Flexible.....	123	
PT 453-122	Membrane.....	-		P 454-66	Plaquette.....	71	
PT 453-124	Potence.....	253		P 454-67	Plaquette.....	-	
PT 453-126	Couvercle.....	87		P 454-68	Support.....	71-72	
P 453-128a	Doigt.....	88-91-137		P 454-70	Tige.....	76	
PT 453-130	Tirant.....	87		P 454-71	Roue.....	75	
PT 453-137	Tête.....	253		P 454-72	Ressort.....	76	
P 453-139	Pare-poussière.....	88-91		P 454-77	Barillet.....	-	
P 453-144a	Bouchon.....	-		PT 454-77	Barillet.....	79	
P 453-148	Gaine.....	137		P 454-80	Axe.....	75	
P 453-150	Poussoir.....	88-91		P 454-81	Arbre.....	76	
P 453-157	Axe.....	-		P 454-82	Chape.....	-	
P 453-158	Poussoir.....	-		P 454-83	Tige.....	-	
PT 453-163	Butée.....	87		P 454-83a	Tige.....	-	
PT 453-165	Vis.....	253		P 454-83b	Tige.....	-	
PT 453-166	Profilé.....	-		PT 454-83	Tige.....	79	
PT 453-169	Tablier.....	-		PY 454-83	Tige.....	76	
PT 453-191	Flexible.....	112-115		PY 454-83a	Tige.....	-	
P 453-192a	Chape.....	88-91		PY 454-83b	Tige.....	79	
P 453-193	Palier.....	137		PY 454-83c	Tige.....	-	
P 453-194	Palier.....	-		P 454-84	Ressort.....	75	

INDEX (suite)

NUMÉRO	DÉSIGNATION	NUMÉRO DES PAGES	OBSERVATIONS	NUMÉRO	DÉSIGNATION	NUMÉRO DES PAGES	OBSERVATIONS
P 454-85	Support.....	71		P 454-140	Chape.....	76	
PY 454-85	Support.....	72		PT 454-140	Chape.....	79	
PY 454-85a	Support.....	-		PT 454-141	Levier.....	-	
P 454-88	Axe.....	75		PY 454-141	Levier.....	79	
PY 454-88	Axe.....	-		P 454-152	Protecteur.....	71	
P 454-89	Cliquet.....	-		PY 454-152	Protecteur.....	72	
P 454-90	Butée.....	-		P 454-153	Couvercle.....	71	
PY 454-90	Butée.....	-		PY 454-153	Couvercle.....	72	
P 454-93	Couvercle.....	71		P 454-154	Patte.....	76	
P 454-98	Tige.....	76		P 454-155	Patte.....	-	
P 454-99	Guide.....	-		P 454-159	Obturateur.....	71-72	
P 454-100	Axe.....	-		PY 454-159	Obturateur.....	72	
P 454-101	Axe.....	75		P 454-160	Tige.....	76	
PT 454-102	Support.....	79		PY 454-160	Tige.....	79	
PY 454-102	Support.....	-		P 454-172	Butée.....	75	
P 454-104	Axe.....	75		P 456-38	Câble.....	92	
PY 454-106	Entretoise.....	72		P 456-38a	Câble.....	-	
P 454-107	Entretoise.....	71-72		P 456-38b	Câble.....	-	
PY 454-107	Entretoise.....	72		PT 456-38	Câble.....	95	
P 454-108	Arbre.....	76		PY 456-38	Câble.....	92	
P 454-110	Cliquet.....	75		PY 456-38a	Câble.....	-	
P 454-111	Ressort.....	-		PY 456-38b	Câble.....	95	
P 454-112	Axe.....	-		PY 456-38c	Câble.....	-	
P 454-113	Chape.....	76		P 456-39	Tige.....	92	
PT 454-113	Chape.....	79		PT 456-39	Tige.....	95	
P 454-114	Arrêtoir.....	75		PY 456-39	Tige.....	-	
PY 454-114	Arrêtoir.....	-		P 456-127	Levier.....	92	
P 454-115	Axe.....	76		PT 456-127	Levier.....	95	
PY 454-118	Support.....	72		PY 456-127	Levier.....	92	
PY 454-120	Axe.....	79		P 456-136	Levier.....	-	
P 454-122	Support.....	76		P 456-136a	Levier.....	-	
P 454-123	Patte.....	71		P 456-142	Bras.....	-	
PY 454-123	Patte.....	72		P 456-143	Tube.....	-	
P 454-124	Bouchon.....	71		P 456-143a	Tube.....	-	
P 454-125	Ressort.....	76		P 456-143b	Tube.....	-	
P 454-126	Contre-écrou.....	76		PT 456-143	Tube.....	95	
P 454-127	Galet.....	75		PY 456-143	Tube.....	-	
PY 454-127	Galet.....	-		P 471-7	Écrou.....	48-133	
PT 454-128a	Tige.....	79		P 471-8	Écrou.....	48-133-151	
P 454-129	Guide.....	76		PD 511-5	Câble.....	190	
P 454-129a	Guide.....	-		PD 511-5a	Câble.....	-	
P 454-130	Galet.....	75		PD 511-8	Câble.....	-	
PY 454-132	Support.....	107		PD 511-8a	Câble.....	-	
PT 454-134	Support.....	106		P 511-8b	Câble.....	-	
PY 454-134	Support.....	107		PD 511-9	Câblerie.....	189	
PY 454-136	Support.....	-		PYD511-9	Câblerie.....	-	

## INDEX (suite)

NUMÉRO	DÉSIGNATION	NUMÉRO DES PAGES	OBSERVATIONS	NUMÉRO	DÉSIGNATION	NUMÉRO DES PAGES	OBSERVATIONS
PD 511-23	Câblerie.....	189		P 544-84	Support.....	212	
PTD 511-23	Câblerie.....	-		P 544-84a	Support.....	-	
PD 511-23a	Câblerie.....	-		PT 575-98	Voyant.....	207	
P 511-24	Câblerie.....	-		PT 575-100	Boîtier.....	212	
PT 511-24	Câblerie.....	-		PT 575-100a	Boîtier.....	-	
P 511-24a	Câblerie.....	-		PT 576-02	Contacteur.....	215	
P 511-24b	Câblerie.....	-		PT 576-97	Support.....	-	
P 511-26	Câblerie.....	-		P 578-60	Support.....	156	
PT 511-26	Câblerie.....	-		PT 578-60	Support.....	-	
P 511-26a	Câblerie.....	-		PT 578-68	Plaque.....	-	
PT 511-26a	Câblerie.....	-		P 578-71	Tirant.....	155	
PT 511-30	Câblerie.....	-		PT 578-85	Boîtier.....	156	
PT 511-30	Câblerie.....	-		PT 578-91	Plaque.....	-	
PD 511-41	Câble.....	190		P 578-95	Support.....	-	
PD 521-02b	Tableau.....	207		PT 578-95	Support.....	-	
P 521-83b	Flexible.....	-		PN 614-02	Mano-contact.....	207	
P 521-94	Patte.....	-		PN 614-02a	Mano-contact.....	-	
PT 521-108	Flexible.....	112		PT 614-04a	Mano-contact.....	-	
PY 521-108	Flexible.....	119		PT 614-10	Voyant.....	-	
PT 521-109	Flexible.....	116		P 614-89	Voyant.....	-	
PY 521-109	Flexible.....	115		P 615-3	Traverse.....	155	
PT 522-05	Commutateur.....	207		P 615-67	Support.....	152	
PT 523-6	Support.....	190		P 615-68	Support.....	-	
PT 523-94	Trappe.....	-		P 615-72	Contreplanque.....	-	
PD 524-73	Résistance.....	192		P 615-87	Support.....	155	
PD 524-75	Commande.....	-		P 615-88	Support.....	-	
PT 531-2	Panier.....	146		P 622-2	Support.....	151	
PY 531-2	Panier.....	145		PB 622-2	Support.....	-	
PT 531-20	Couvercle.....	146		PT 622-39	Chape.....	-	
PT 531-85	Cale.....	-		P 622-52	Clé.....	159	
PD 532-0a	Dynamo.....	196		P 622-91	Bras.....	151	
PD 532-03	Palier.....	-		PT 622-97	Support.....	-	
PD 532-4	Bobine.....	-		PT 622-104	Axe.....	-	
PY 532-32	Tendeur.....	199-200		P 622-112	Écrou.....	151-159	
PD 532-40	Coussinet.....	196		PT 622-116	Vis.....	151	
PD 532-44	Pignon.....	17		PY 622-116	Vis.....	-	
PD 532-51a	Plateau.....	196		P 623-0	Cric.....	159	
P 532-52	Croisillon.....	-		P 626-50	Support.....	152	
P 532-53	Plateau.....	-		P 626-92	Broche.....	-	
PD 532-55	Entretoise.....	17		P 642-96	Tube.....	216	
P 532-64	Rondelle.....	-		P 663-59	Support.....	148	
PY 532-81	Entretoise.....	199-200		PB 663-88	Traverse.....	-	
PD 532-94	Tige.....	196		PYB 663-88	Traverse.....	-	
PY 532-94	Vis.....	196-200		P 663-91	Renfort.....	-	
PD 533-01	Démarrreur.....	195		PB 663-97	Tirant.....	-	
PD 535-1	Régulateur.....	196		P 664-1	Marchepied.....	223	

INDEX (suite)

NUMÉRO	DÉSIGNATION	NUMÉRO DES PAGES	OBSERVATIONS	NUMÉRO	DÉSIGNATION	NUMÉRO DES PAGES	OBSERVATIONS
P 664-2	Marchepied.....	223		PT 832-50	Plancher.....	253	
P 711-1	Châssis.....	147		PT 832-52	Plancher.....	-	
P 711-1a	Châssis.....	-		PT 832-54	Plancher.....	-	
PB 711-1	Châssis.....	-		PT 832-100	Bande.....	-	
PT 711-1a	Châssis.....	-		PT 832-115	Cornière.....	-	
PY 711-1	Châssis.....	-		PT 832-119	Cornière.....	253	
PY 711-1b	Châssis.....	-		P 834-5	Plateau.....	248	
PY 711-1c	Châssis.....	-		P 834-97	Bride.....	-	
PY 711-1d	Châssis.....	-		P 834-98	Étrier.....	-	
PY 711-1e	Châssis.....	-		P 834-99	Étrier.....	-	
PYB711-1	Châssis.....	-		PT 851-03	Aile.....	253	
PYB711-1a	Châssis.....	-		PT 851-04	Aile.....	-	
PYB711-1b	Châssis.....	-		P 851-4	Bavette.....	227-251	
PYB711-1c	Châssis.....	-		P 851-4a	Bavette.....	251	
PYB711-1e	Châssis.....	-		P 851-4b	Bavette.....	-	
P 711-2a	Châssis.....	-		P 851-5	Bavette.....	227	
PY 711-2	Châssis.....	-		P 851-60	Aile.....	223	
PY 711-2a	Châssis.....	-		P 851-61	Aile.....	-	
PY 711-2b	Châssis.....	-		P 851-101	Tôle.....	251	
PY 711-2c	Châssis.....	-		P 851-118	Tirant.....	-	
PY 711-2e	Châssis.....	-		P 853-47	Câble.....	-	
P 711-58	Traverse.....	142-145		P 853-114	Tôle.....	-	
PT 711-58	Traverse.....	145-146		P 853-115	Tôle.....	-	
PY 711-98	Tirant.....	145		P 853-116	Tôle.....	-	
PY 711-99	Tirant.....	-		P 853-117	Tôle.....	-	
PY 711-125	Tirant.....	-		P 853-118	Tôle.....	-	
PY 711-126	Tirant.....	-		P 853-119	Tôle.....	-	
P 814-30	Support.....	220		P 853-120	Tôle.....	-	
P 814-46a	Support.....	-		P 853-121	Tôle.....	-	
P 821-40	Ridelle.....	248		P 853-122	Tirant.....	-	
P 821-41	Ridelle.....	-		P 853-123	Tirant.....	-	
P 821-127	Montant.....	-		P 853-124	Tirant.....	-	
P 821-128	Montant.....	-		P 853-125	Tirant.....	-	
PD 822-4	Planche.....	244		P 853-126	Tirant.....	-	
PD 822-4a	Planche.....	-		P 853-127	Tirant.....	-	
PTD 822-4	Planche.....	-		P 853-130	Tirant.....	-	
PTD 822-4a	Planche.....	-		P 853-131	Tirant.....	-	
P 822-40	Garniture.....	-		P 853-132	Butée.....	-	
PT 822-40	Garniture.....	-		P 853-133	Butée.....	-	
PD 822-66	Applique.....	-		P 853-134	Charnière.....	-	
P 823-50	Hayon.....	248		P 853-135	Vis.....	-	
P 823-51	Hayon.....	-		P 853-137	Rondelle.....	-	
P 823-65	Entretoise.....	-		P 853-138	Rondelle.....	-	
P 823-66	Demi-charnière.....	-		P 863-53	Poignée.....	248	
P 823-67	Demi-charnière.....	-		P 863-54	Poignée.....	-	
P 823-68	Butée.....	-		P 863-78	Vis.....	248-253	

## INDEX (suite)

NUMÉRO	DÉSIGNATION	NUMÉRO DES PAGES	OBSERVATIONS	NUMÉRO	DÉSIGNATION	NUMÉRO DES PAGES	OBSERVATIONS
P 863-113	Plot.....	248					
P 863-114	Plot.....	-					
P 971-23	Arceau.....	253					
P 972-5a	Bâche.....	-					
P 972-5b	Bâche.....	-					
P 972-5c	Bâche.....	-					
P 972-88	Crochet.....	248					
P 972-89	Bague.....	-					
P 972-90	Tendeur.....	253					
P 972-91	Pontet.....	248					



INDEX (suite)  
NUMÉROTATION U

NUMÉRO	DÉSIGNATION	NUMÉRO DES PAGES	OBSERVATIONS	NUMÉRO	DÉSIGNATION	NUMÉRO DES PAGES	OBSERVATIONS
U 10-091	Poulie.....	25		U 30-054			
U 10-092	Axe.....	-		à	Rondelle.....	130	
U 10-110	Ressort.....	186		U 30-078			
U 10-254	Bague.....	5		U 30-115			
U 10-377	Réservoir.....	179-180		à	Rondelle.....	129	
U 10-534	Joint.....	18-21		U 30-118			
U 10-540	Cartouche.....	21		U 30-125	Écrou.....	130	
U 10-660	Joint.....	-		U 30-130	Cage.....	-	
U 10-683	Écrou.....	14		U 30-132	Joint.....	126	
U 10-837	Support.....	9		U 30-133	Joint.....	130	
U 10-838	Support.....	-		U 30-135	Plateau.....	-	
U 10-839	Support.....	-		U 30-140	Rondelle.....	126-130	
U 10-859	Culbuteur.....	-		U 30-143	Cage.....	130	
U 10-936	Couvercle.....	2		U 30-152	Arbre.....	44	
U 11-119	Joint.....	182		U 30-375	Pignon.....	129	
U 11-120	Joint.....	22		U 30-447	Rondelle.....	-	
U 11-121	Joint.....	182		U 30-448	Rondelle.....	-	
U 11-122	Joint.....	6		U 30-449	Rondelle.....	-	
U 11-123	Joint.....	5		U 30-450	Arbre.....	133	
U 11-124	Joint.....	2		U 30-451	Bague.....	-	
U 11-125	Joint.....	-		U 30-457	Bague.....	-	
U 11-126	Joint.....	-		U 30-460	Couple.....	130	
U 20-001	Régulateur.....	182		U 30-464	Plaque.....	2	
U 20-280	Bloc.....	-		U 30-470	Pignon.....	35	
U 20-281	Bouchon.....	-		U 30-485	Vis.....	-	
U 30-003	Couple.....	130		U 30-486	Pignon.....	-	
U 30-006	Couple.....	-		U 30-539	Boîtier.....	129	
U 30-007	Vis.....	129		U 30-540	Carter.....	126	
U 30-015	Écrou.....	126		U 30-611	Nez.....	-	
U 30-017	Écrou.....	129		U 30-612	Nez.....	-	
U 30-018	Croisillon.....	-		U 30-613	Nez.....	-	
U 30-019	Planétaire.....	-		U 30-717	Couvercle.....	-	
U 30-021	Bague.....	-		U 30-743	Rondelle.....	68	
U 30-023	Joint.....	130		U 30-847	Barre.....	44	
U 30-026	Rondelle.....	133		U 30-967	Rondelle.....	129	
U 30-030	Vis.....	129		U 30-968	Rondelle.....	-	
U 30-031	Rondelle.....	-		U 40-151	Bouchon.....	105	
U 30-032				U 40-204	Collier.....	27	
à	Rondelle.....	-		U 40-205	Support.....	-	
U 30-036				U 40-378	Poulie.....	-	
U 30-043	Arrêteoir.....	126		U 40-499	Coude.....	-	
U 30-044	Joint.....	-		U 40-531	Tête.....	119-123	
U 30-047	Vis.....	-		U 40-700	Boîte.....	55	
U 30-051	Bague.....	130		U 40-701	Boîte.....	-	

## INDEX (fin)

NUMÉRO	DÉSIGNATION	NUMÉRO DES PAGES	OBSERVATIONS	NUMÉRO	DÉSIGNATION	NUMÉRO DES PAGES	OBSERVATIONS
U 41-285	Contre-écrou.....	59					
U 50-266	Bobine.....	199					
U 50-338	Porte-balai.....	200					
U 50-339	Porte-balai.....	-					
U 50-622	Palier.....	195					
U 50-623	Palier.....	-					
U 50-624	Balai.....	-					
U 50-625	Ressort.....	-					
U 50-626	Induit.....	-					
U 50-627	Pignon.....	-					
U 50-628	Capot.....	-					
U 50-629	Relais.....	-					
U 50-630	Bobine.....	-					
U 50-631	Bobine.....	-					
U 50-632	Coussinet.....	-					
U 50-633	Tige.....	-					
U 50-634	Tige.....	-					

**MOTEUR COMPLET — 1**

NUMÉRO	COMPOSITION ET CARACTÉRISTIQUES	EMPATTEMENT ou TYPE	OBSERVATIONS
	<b>ALÉSAGE-COURSE 104-110</b>		
	<b>AVEC</b> — Traverse-support AV, pompe à eau, tubulures admission et échappement, pompe d'injection et d'alimentation, porte-injecteurs avec injecteurs, tubes d'injection, embrayage, disques, carter volant moteur.		
	<b>SANS</b> — Dynamo, démarreur, jauge d'huile, tube d'aération, filtre à air, ventilateur, courroie de ventilateur, cloche d'embrayage, butée à billes, filtre à huile.		
PD 1-03b	Pompe d'injection R. 346.2020.	TT 2,700 m	Jusque octobre 66. Octobre 66-janvier 67.
PD 1-03d	Pompe d'injection R. 346.2020 (carter volant, fixat. support 6 trous de 12×125).	2,700 m	Depuis janvier 67.
PYD 1-03a	Pompe d'injection R. 346.2020 code 2980.	3,300 m et 3,900 m	Octobre 66-janvier 67.
PYD 1-03	Pompe d'injection R. 346.2020 code 2980 (carter volant, fixat. support 6 trous de 12×125).	3,300 m et 3,900 m	Depuis janvier 67.
PTD 1-03	Pompe d'injection R. 346.2020 code 2980 (poulie de pompe à eau, 3 gorges).	TRACTEUR	Depuis février 67.

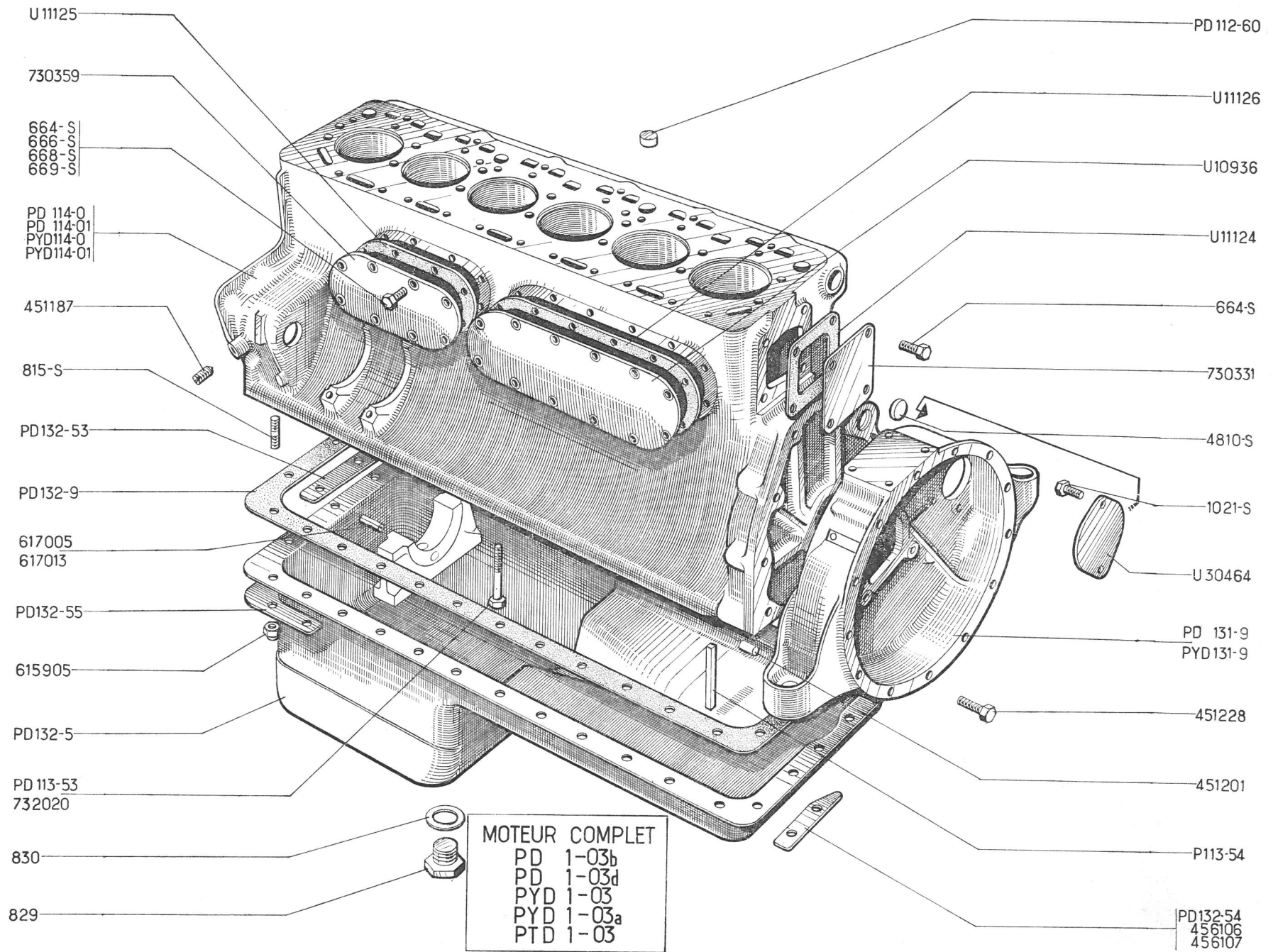
**JOINTS POUR MOTEUR**

NUMÉRO	DÉSIGNATION	TYPE	OBSERVATIONS
261	Pochette de joints moteur comprenant tous les joints couramment utilisés dans le remontage d'un moteur (avec joint de culasse et joints métalloplastiques) (R. X).	TT	

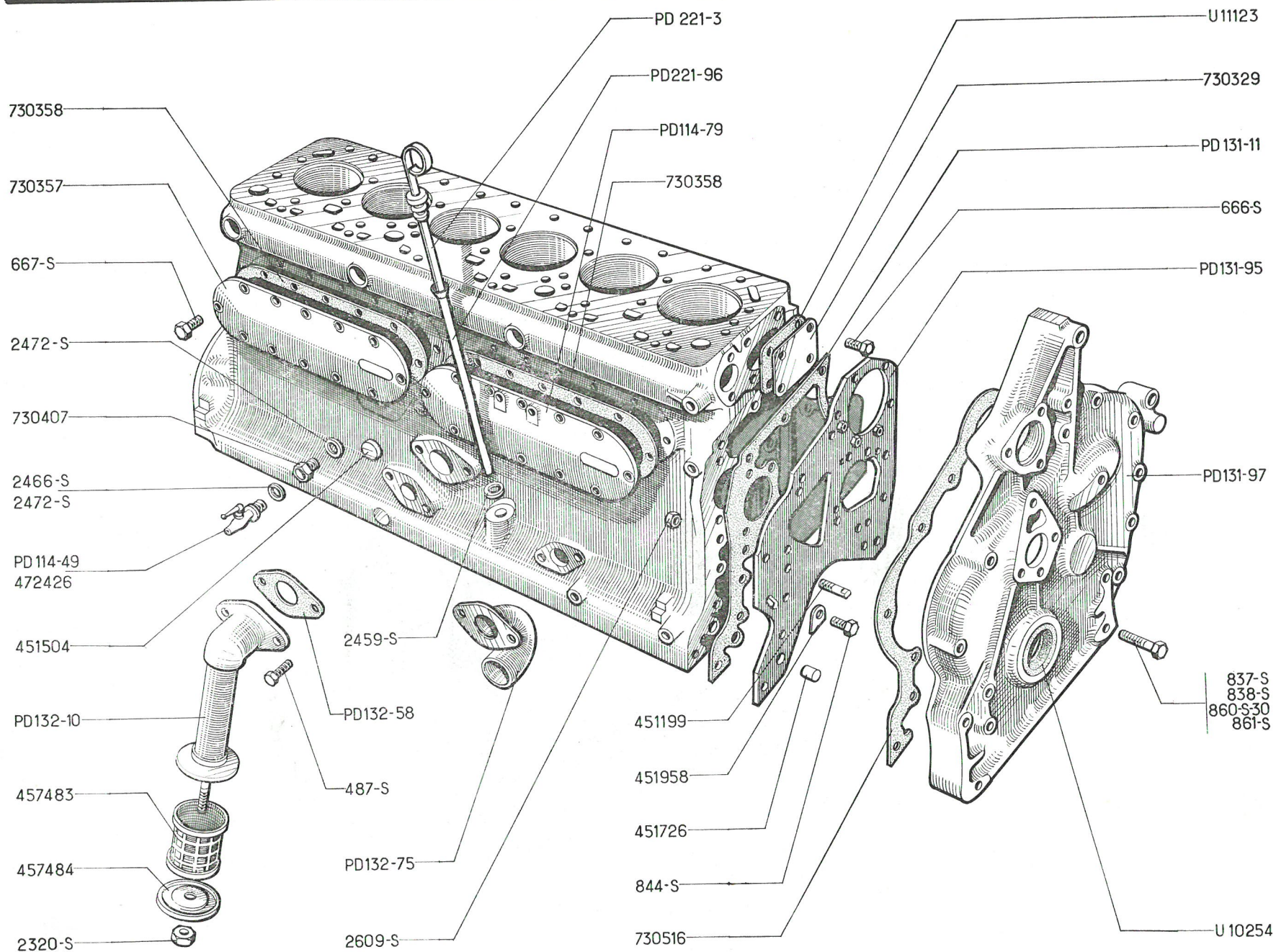
2 — CYLINDRE - CARTER (COTÉ VOLANT)

NUMÉRO	DÉSIGNATION	COEFF <sup>1</sup>	NUMÉRO	DÉSIGNATION	COEFF <sup>2</sup>	NUMÉRO	DÉSIGNATION	COEFF <sup>3</sup>
PD 112-60	Pied de centrage de culasse sur cylindre, diam. extér. 17,6 mm, haut. 9 mm.	2	U 10-936	Couvercle latéral AR (côté pompe d'injection) sans trous taraudés).	1	829	Bouchon de 31×150 de vidange de carter inférieur.	1
PD 113-53	Vis TH de 16×115 de fixat. de palier AR (R. VI).	2	U 11-124	Joint de la plaque de fermeture AR, 4 trous de 9 mm à 85 et 90 mm d'entraxes (R. X).	1	830	Joint de 31,5×40×2 du bouchon de vidange du carter inférieur (R. X).	1
P 113-54	Joint liège latéral d'étanchéité de chapeau de palier AR (5×6×90) (R. VI).	2	U 11-125	Joint de couvercle latéral AV (côté pompe d'injection) 8 trous de 9 mm (R. X).	1	1.021-S	Vis TH de 12×20 de fixat. de plaque d'obturation du carter volant.	2
PD 114-0	Cylindre avec pistons, embiellage, volant moteur, couvercle de distribution. Jusque janvier 67.	1	U 11-126	Joint de couvercle latéral AR (côté pompe d'injection), larg. 128 mm, 12 trous de 9 mm (R. X).	1	4.810-S	Rondelle expansible de 48 mm de palier AR d'arbre à cames.	1
PYD 114-0	Cylindre avec pistons, embiellage, volant moteur, couvercle de distribution. Depuis janvier 67.	1	U 30-464	Plaque d'obturation du carter volant moteur, 2 trous de 12,75 à 105 mm d'entraxes (R. VI).	1	451.187	Bouchon de 12×150 du circuit de graissage des pignons de distribution.	2
PD 114-01	Cylindre avec pistons, diam. 104 mm (sans embiellage). Jusque janvier 67.	1	664-S	Vis TH de 8×17,5 de fixat. : — de couvercle latéral AR (côté pompe d'injection). Jusque septembre 66.	9	451.201	Pied de centrage du carter volant moteur : — diam. 18 mm, long. 6 mm, — diam. 14 mm, long. 14 mm.	2
PYD 114-01	Cylindre avec pistons, diam. 104 mm (sans embiellage). Depuis janvier 67.	1		— de plaque de fermeture AV.	4	451.228	Vis TH de 14×39 de fixat. de carter volant moteur.	8
PD 131-9	Carter volant moteur. Jusque janvier 67.	1	666-S	Vis TH de 8×22,5 de fixat. : — des couvercles latéraux (côté pompe d'injection). Jusque septembre 66.	11	456.106	Renfort latéral milieu de carter inférieur, long. 297 mm.	4
PYD 131-9	Carter volant moteur. fixat. support 6 trous de 12×125. Depuis janvier 67.	1		— de plaque de fermeture AR.	4	456.107	Renfort latéral AR de carter inférieur, long. 163 mm.	2
PD 132-5	Carter inférieur.	1	668-S	Vis TH de 8×27,5 de fixat. de couvercle latéral AR (côté pompe d'injection). Depuis septembre 66.	9	615.905	Écrou Nylstop de 8×125 de fixat. de carter inférieur (R. VI).	34
PD 132-9	Joint de carter inférieur, 34 trous de 8,5 mm (R. X).	1			8	617.005	Goupille mécanindus de 5×10 de chapeau de palier AV (R. VI).	2
PD 132-53	Renfort AV de carter inférieur 2 trous entraxes 66 mm (R. VI).	1	669-S	Vis TH de 8×30 de fixat. de couvercle latéral AR. Depuis septembre 66.	3	617.013	Goupille mécanindus de 8,5×12 de chapeau de palier AR (R. VI).	1
PD 132-54	Renfort AR de carter inférieur, 2 trous de 8,5 mm, entraxes 50 mm (R. VI).	2	815-S	Goujon de 8×32 (filetages 18 et 12) de fixat. : — de carter inférieur. — de pompe d'amorçage.	34	730.331	Plaque de fermeture AR, long. 114 mm, larg. 109 mm.	1
PD 132-55	Renfort latéral AV de carter inférieur, 3 trous de 8,5 mm (R. VI).	2			2	730.359	Couvercle latéral AV (côté pompe d'injection) long. 258 mm, larg. 128 mm.	1
						732.020	Vis TH de 14×112 de fixat. de chapeau de palier (sauf palier AR).	12

CYLINDRE-CARTER (COTÉ VOLANT) — 3



# 4 — CYLINDRE-CARTER (COTÉ DISTRIBUTION)



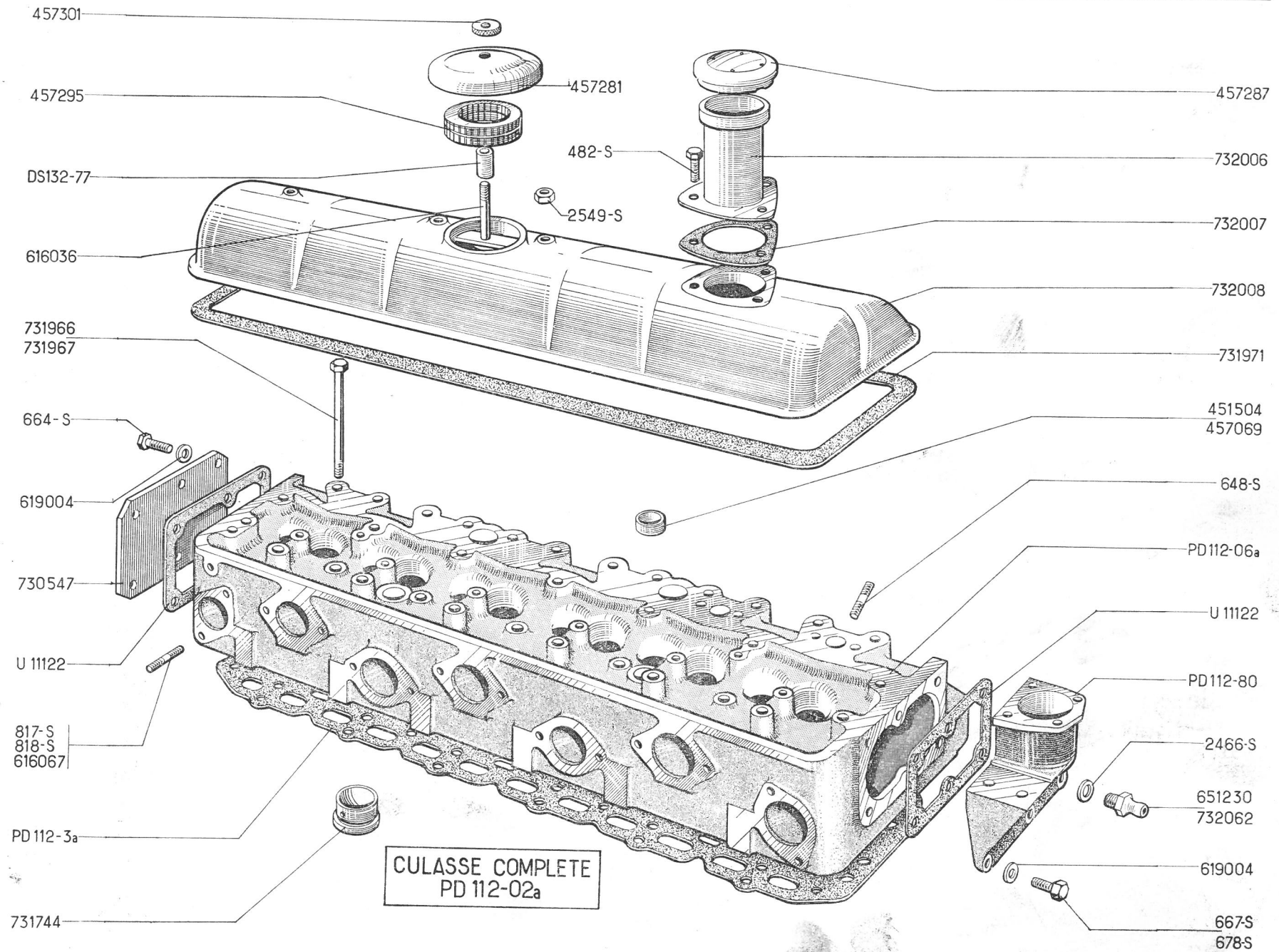
CYLINDRE - CARTER (COTÉ DISTRIBUTION) — 5

NUMÉRO	DÉSIGNATION	COEFF <sup>s</sup>	NUMÉRO	DÉSIGNATION	COEFF <sup>s</sup>	NUMÉRO	DÉSIGNATION	COEFF <sup>s</sup>
PD 114-49	Bouchon de vidange d'eau TH 18×22 (R. VI). Depuis janvier 67.	1	667-S	Vis TH de 8×25 de fixat. des couvercles latéraux (côté arbre à cames).	24	451.199	Graisseur de pignon de distribution, filetage 8×125, long. 61 mm.	1
PD 114-79	Plaque de visite latérale AV sur cylindre : — 2 trous filetage 9×125, — 1 trou filetage 10×150 (côté arbre à cames).	1	837-S	Vis TH de 10×80 de fixat. carter distribution, tôle AV et support de pompe d'injection.	1	451.504	Bouchon de dessablage sur cylindre, diam. 30 mm.	8
PD 131-11	Joint de tôle AV moteur (R. VI).	1	838-S	Vis TH de 10×90 de fixat. de carter distribution et support moteur.	3	451.726	Pied de centrage de carter de distribution sur cylindre : — diam. 18 mm, long. 11 mm, — diam. 14 mm, long. 14 mm.	2
PD 131-95	Tôle AV moteur.	1	844-S	Vis TH de 10×20 de fixat. de la tôle AV.	6	451.958	Arrêteoir de 10,5 mm à talon des vis de fixat. de la tôle AV.	6
PD 131-97	Carter de distribution.	1	860-S-30	Vis TH de 10×70 de fixat. de carter de distribution.	2	457.483	Cartouche filtrante de reniflard (38×60×40) (R. X).	1
PD 132-10	Reniflard complet avec cartouche filtrante (R. VI).	1	861-S	Vis TH de 10×75 de fixat. de carter de distribution.	5	457.484	Collerette de maintien de cartouche filtrante (logement, diam. 63,5 mm) (R. VI).	1
PD 132-58	Joint de l'embout intérieur de reniflard, 2 trous de 8 mm, entraxes 64 mm (R. VI).	2	2.320-S	Écrou H de 5×75 de fixat. de cartouche filtrante de reniflard.	1	472.426	Robinet de vidange d'eau (filetage 18×150) (R. VI). Jusque janvier 67.	1
PD 132-75	Embout intérieur de reniflard avec bride, 2 trous de 8 mm, entraxes 64 mm (R. VI).	1	2.459-S	Joint cuivre de 14,3×19×1 du guide de jauge d'huile (R. X).	1	730.329	Plaque de fermeture AV, long. 108 mm, larg. 74 mm.	1
PD 221-3	Jauge d'huile.	1	2.466-S	Joint fibre de 18,3×24×1 de bouchon de vidange d'eau (R. VI). Depuis janvier 67.	1	730.357	Couvercle latéral AR (côté arbre à cames) long. 388 mm, larg. 96 mm.	1
PD 221-96	Guide de jauge d'huile (R. VI).	1	2.472-S	Joint métalloplastique de 18,3×24×2 (R. X) : — du robinet de vidange d'eau. Jusque janvier 67. — de l'entretoise entre robinet et cylindre.	1	730.358	Joint des couvercles latéraux côté arbre à cames, larg. 96 mm, 12 trous de 9 mm (R. X).	2
U 10-254	Bague d'étanchéité de damper (53×68×13) (R. X).	1	487-S	Vis TH de 7×25 de fixat. de reniflard.	2	730.407	Entretoise entre robinet de vidange d'eau et cylindre (filetage 18×150).	1
U 11-123	Joint de plaque de fermeture AV, 4 trous de 9 à 50 mm et 84 mm d'entraxes (R. X).	1	666-S	Vis TH de 8×22 de fixat. de plaque de fermeture AV.	4	730.516	Joint entre couvercle de distribution et tôle AV moteur (R. VI).	1

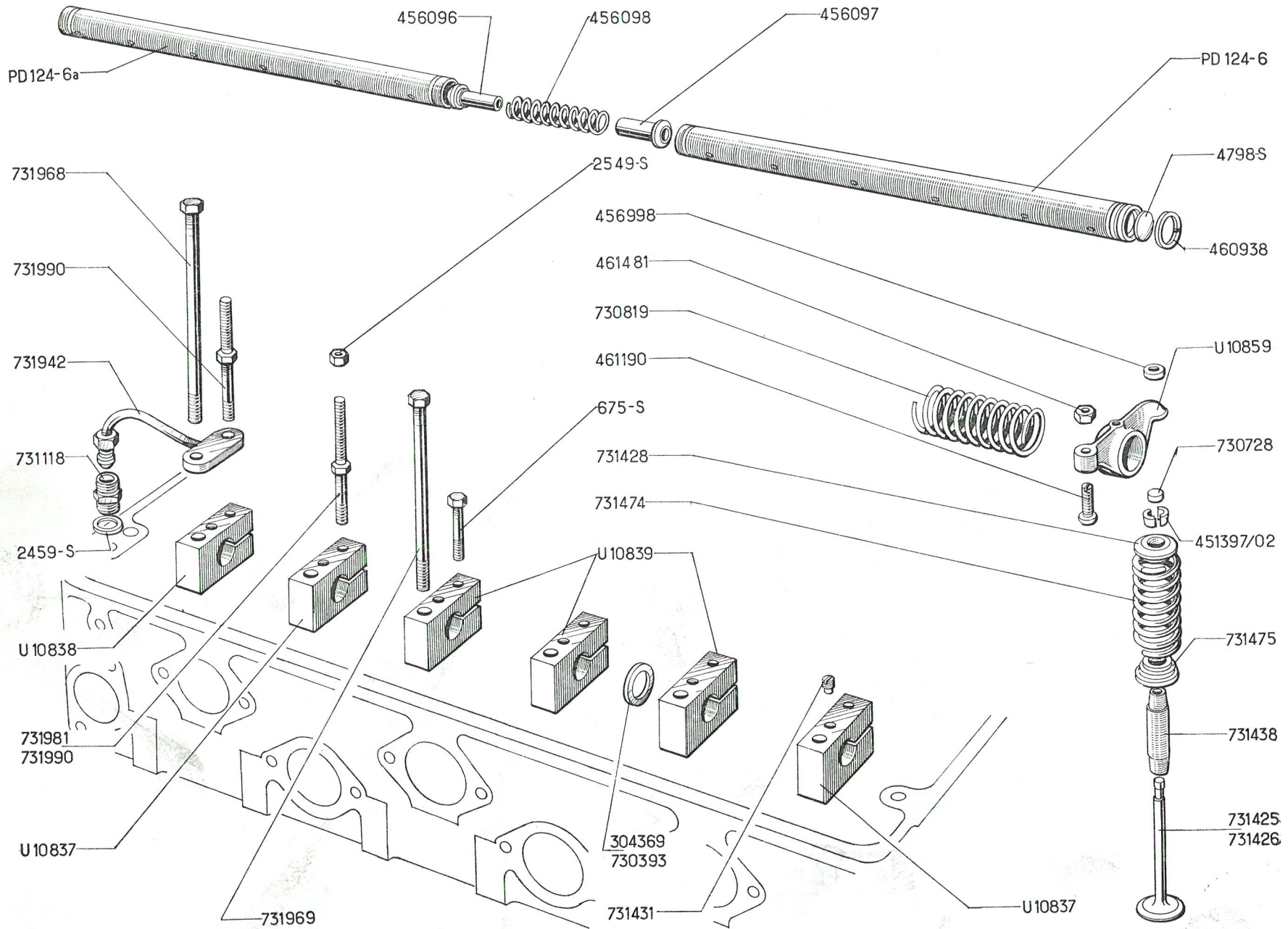
## 6 — CULASSE - COUVRE-CULASSE

NUMÉRO	DÉSIGNATION	COEFF <sup>1</sup>	NUMÉRO	DÉSIGNATION	COEFF <sup>1</sup>	NUMÉRO	DÉSIGNATION	COEFF <sup>1</sup>
DS 132-77	Entretoise de cartouche filtrante (8×10×24,5).	1	818-S	Goujon de 8×39 (filetages 12 et 18) de fixat. de tubulure d'échappement.	7	619.004	Rondelle aluminium de 8,5×20×2 de fixat. de boîtier de sortie d'eau et de plaque de fermeture.	12
PD 112-02a	Culasse complète avec rampes de culbuteurs.	1	2.466-S	Joint fibre de 18,3×24×1 du raccord de prise de chauffage sur boîtier de sortie d'eau (R. VI).	1	651.230	Raccord de prise de chauffage sur boîtier de sortie d'eau (R. VI) sauf châssis nu.	1
PD 112-06a	Culasse avec demi-sphères et guides de soupapes.	1	2.549-S	Écrou H de 8×125 de fixat. de couvre-culasse.	4	730.547	Plaque de fermeture sur culasse.	1
PD 112-3a	Joint de culasse (R. X).	1	451.504	Bouchon de dessablage (diam. 30 mm).	4	731.744	Demi-sphère avec ergot, diam. extér. 40 mm, haut. 27 mm.	6
PD 112-80	Boîtier de sortie d'eau sur culasse (6 trous de fixat., diam. 8,5 mm).	1	457.069	Bouchon d'obturation, diam. 14,2 mm.	6	731.966	Vis TH de 12×156 de fixat. de culasse (R. VI).	21
U 11-122	Joint de boîtier de sortie d'eau et de plaque de fermeture (R. X).	2	457.281	Bouchon sur cartouche filtrante (R. X).	1	731.967	Vis TH de 12×136 de fixat. de culasse (R. VI).	5
482-S	Vis TH de 7×12 de fixat. de remplissage d'huile.	2	457.287	Bouchon de remplissage d'huile (R. X).	1	731.971	Joint caoutchouc de couvre-culasse (R. VI).	1
648-S	Goujon de 7×65,5 (filetages 10,5 et 17) de fixat. des injecteurs.	12	457.295	Cartouche filtrante (65×87×22) (R. X).	1	732.006	Remplissage d'huile sur couvre-culasse (2 trous de 7 mm, 1 trou de 8 mm) (R. VI).	1
664-S	Vis TH de 8×18 de fixat. de plaque de fermeture sur culasse.	6	457.301	Écrou moleté de 7×100 de fixat. du bouchon sur cartouche filtrante.	1	732.007	Joint du remplissage d'huile (R. VI).	1
667-S	Vis TH de 8×25 de fixat. de boîtier de sortie d'eau sur culasse.	4	616.036	Goujon de 7×50 (filetages 10,5 et 17) de fixat. de cartouche filtrante.	1	732.008	Couvre-culasse avec remplissage d'huile.	1
678-S	Vis TH de 8×55 de fixat. de boîtier de sortie d'eau sur culasse.	2	616.067	Goujon de 8×116 (filetages 12 et 20) de fixat. de tubulure d'échappement.	1	732.062	Bouchon TH de 18×150 sur boîtier de sortie d'eau. Châssis nu.	1
817-S	Goujon de 8×37 (filetages 12 et 18) de fixat. de tubulure d'admission.	6						





8 — RAMPES DE CULBUTEURS - SOUPAPES

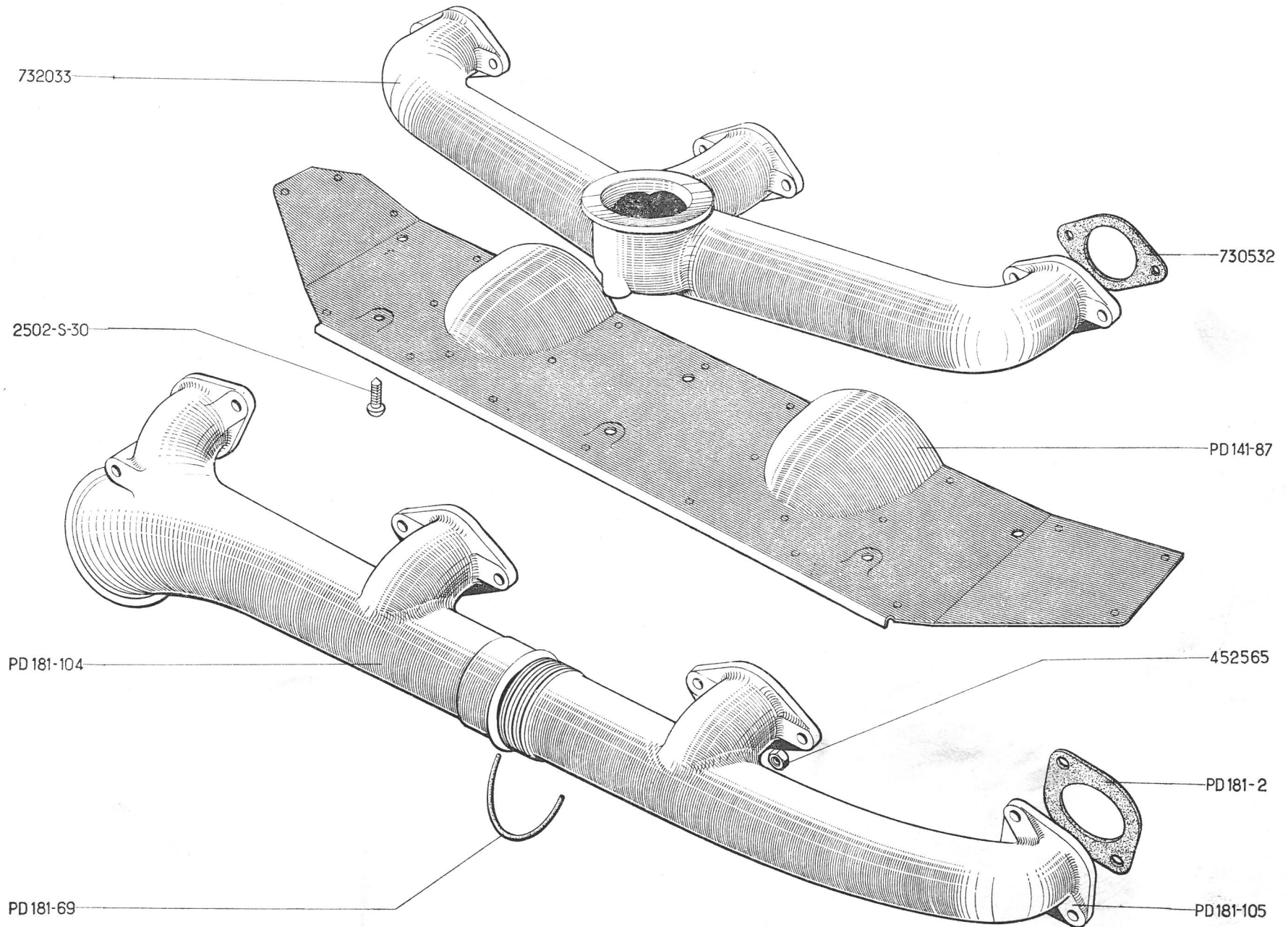


RAMPES DE CULBUTEURS - SOUPAPES — 9

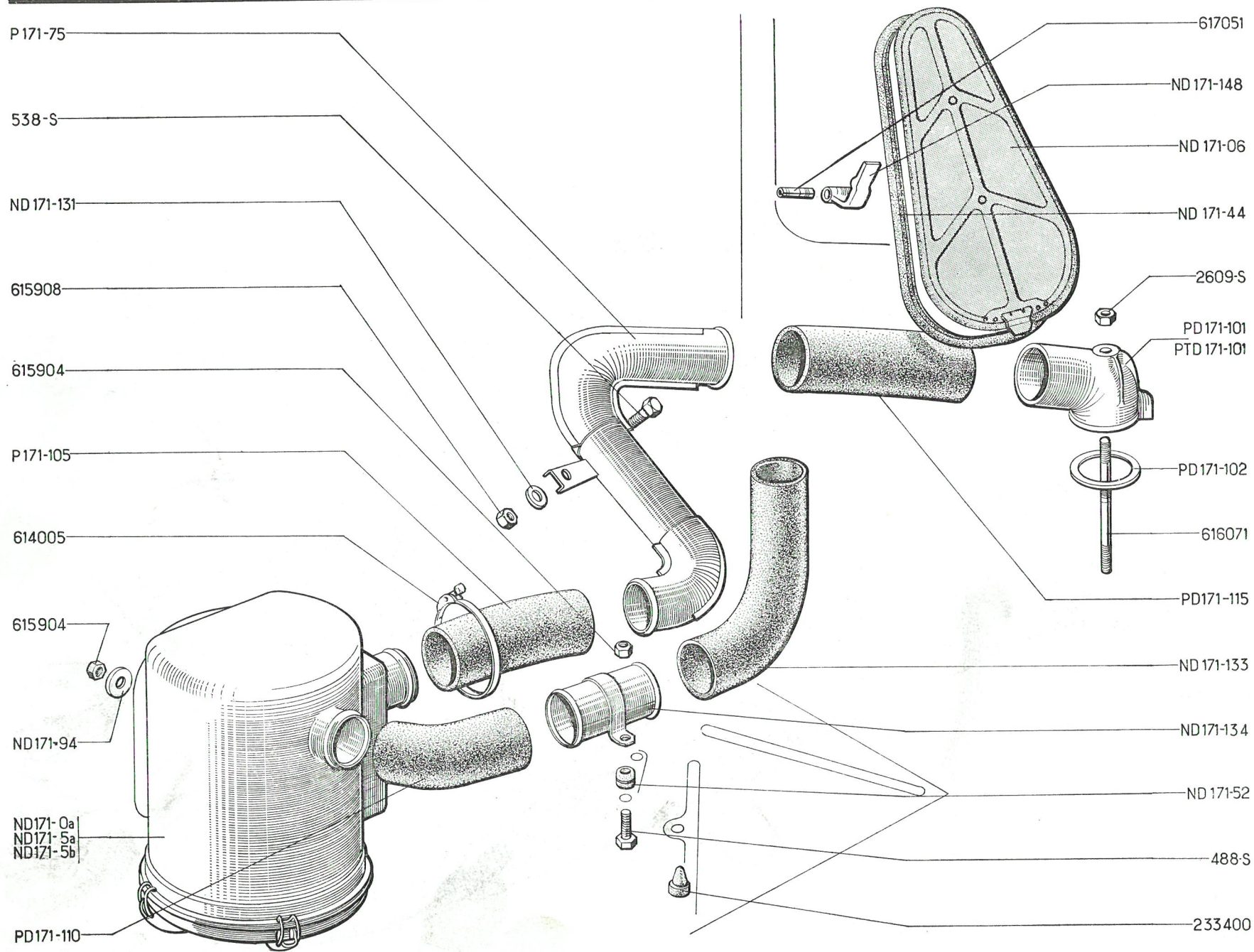
NUMÉRO	DÉSIGNATION	COEFF <sup>1</sup>	NUMÉRO	DÉSIGNATION	COEFF <sup>1</sup>	NUMÉRO	DÉSIGNATION	COEFF <sup>1</sup>
PD 124-6	Axe AV des culbuteurs avec bouchon d'obturation, long. 355 mm 1 gorge repère à 3 mm de l'extrémité.	1	451.397/02	Segment d'arrêt de cuvette de soupapes (2 pièces).	12	731.425	Soupape d'admission, diam. de la tête 44 mm, long. 141,5 mm.	6
			456.096	Raccord mâle intermédiaire entre axes de culbuteurs (diam. 8 mm, long. 46 mm) (R. VI).	1	731.426	Soupape d'échappement, diam. de la tête 38 mm, long. 141,5 mm	6
PD 124-6a	Axe AR des culbuteurs avec bouchon d'obturation, long. 355 mm.	1	456.097	Raccord femelle intermédiaire entre axes de culbuteur (diam. 11 mm, long. 40 mm) (R. VI).	1	731.428	Cuvette supérieure de ressort de soupape, diam. extér. 36 mm, haut. 10 mm.	12
			456.098	Ressort de maintien des raccords entre axes de culbuteurs (long. 62 mm).	1	731.431	Vis sans tête de 8×10 avec téton de 4×6 d'arrêt des axes de culbuteurs.	2
U 10-837	Support d'axe de culbuteur N° 1 et 5 (trou fileté 8×125 à la partie supérieure).	2	456.998	Joint caoutchouc de 7×11×2,5 d'étanchéité de soupape d'admission.	6	731.438	Guide de soupape, long. 85 mm,	12
U 10-838	Support d'axe de culbuteur n° 6 (trou lisse de 6,75 mm à la partie supérieure).	1	460.938	Jonc d'arrêt de culbuteur.	4	731.474	Ressort de soupape, diam. extér. 36,8 mm, long. 52 mm.	12
U 10-839	Support d'axe de culbuteur n° 2 3,4 (sans trou à la partie supérieure).	3	461.190	Rotule de culbuteur, filetage 10×100.	12	731.475	Cuvette inférieure de ressort de soupape, diam. extér. 36 mm, haut. 9,5 mm.	12
U 10-859	Culbuteur épais. du moyeu 24 mm, repère U.	12	461.481	Contre-écrou H de 10×100 de rotule de culbuteur.	12	731.942	Tuyauterie de graissage des culbuteurs.	1
675-S	Vis TH de 8×45 de fixat. des supports d'axes de culbuteurs.	2	730.393	Rondelle entretoise des culbuteurs (20×30×3).	6	731.968	Vis TH de 12×198 de fixat. de support d'axe de culbuteurs et de culasse (R. VI).	1
2.459-S	Joint cuivre de 14,3×19×1 entre raccord de tuyauterie et culasse (R. X).	1	730.728	Coiffe de soupape, diam. 14 mm, haut. 8,5 mm (R. VI).	12	731.969	Vis TH de 12×188 de fixat. de support d'axe de culbuteurs et de culasse (R. VI).	5
2.549-S	Écrou H de 8×125 de fixat. de support d'axe de culbuteur.	4	730.819	Ressort entre culbuteurs, diam. 27 mm, long. 68 mm.	4	731.981	Goujon de 8×104 (filetages 14 et 60) de fixat. de support d'axe de culbuteurs et de couvre-culasse.	3
4.798-S	Rondelle expansible de 16 mm des axes de culbuteurs.	2	731.118	Raccord entre tuyauterie de graissage des culbuteurs et culasse, filetages 12×150 et 14×200 (R. VI).	1	731.990	Goujon de 8×101 (filetages 14 et 47 de fixat. de support d'axe de culbuteurs et de bride de tuyauterie de graissage.	1
304.369	Rondelle de 20,5×30×0,5 de réglage de jeu latéral des culbuteurs.	ALD						

10 — TUBULURES - ADMISSION ET ÉCHAPPEMENT

NUMÉRO	DÉSIGNATION	COEFF <sup>1</sup>	NUMÉRO	DÉSIGNATION	COEFF <sup>1</sup>	NUMÉRO	DÉSIGNATION	COEFF <sup>1</sup>
PD 141-87	Écran de tubulure d'admission (R. VI).	1	PD 181-104	Tubulure AR d'échappement, diam. orifice de sortie 90 mm.	1	452.565	Écrou H de 8×125 de fixat. de tubulure.	14
PD 181-2	Joint entre tubulure d'échappement et culasse, entraxes 80 mm, trou central 45,5 mm (R. X).	4	PD 181-105	Tubulure AV d'échappement, entraxes des orifices 258 mm.	1	730.532	Joint entre tubulure d'admission et culasse, entraxes 80 mm (R. X).	3
PD 181-69	Cordon d'étanchéité entre tubulure AV et AR d'échappement.	3	2.502-S-30	Vis TR de 5×12 de fixat. d'écran de tubulure d'admission (R. VI).	6	732.033	Tubulure d'admission.	1



12 — FILTRE A AIR - RÉPARTITION D'AIR



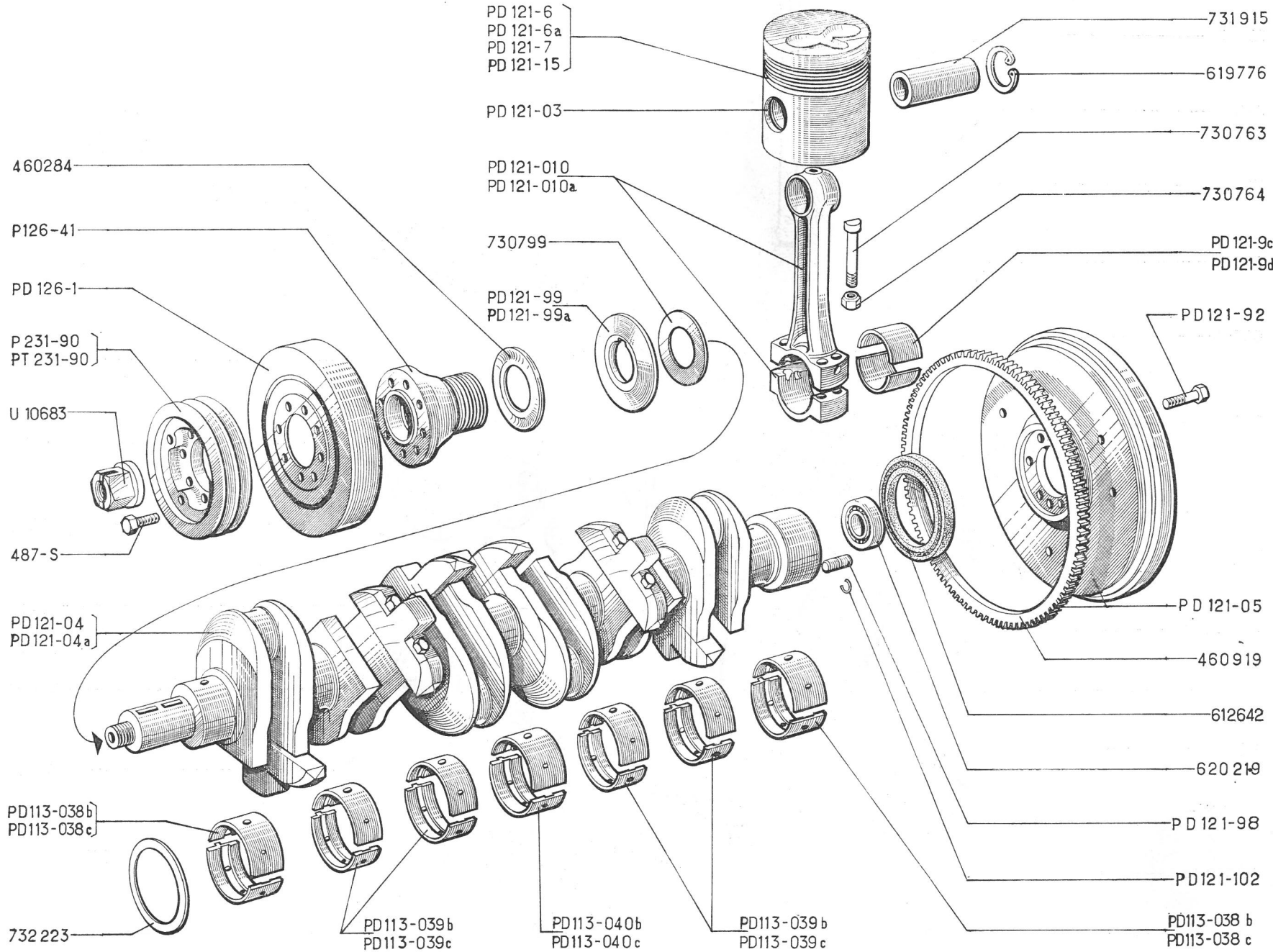
FILTRE A AIR - RÉPARTITION D'AIR — 13

NUMÉRO	DÉSIGNATION	COEFF <sup>4</sup>	NUMÉRO	DÉSIGNATION	COEFF <sup>4</sup>	NUMÉRO	DÉSIGNATION	COEFF <sup>4</sup>
ND 171-0a	Filtre à air Miom (R. X). Depuis février 68. Remplace modèle précédent.	1	ND 171-148	Levier de blocage du filtre sur cabine, larg. 20 mm.	1	538-S	Vis TH de 9×25 de fixat. de tube d'alimentation sur châssis.	2
ND 171-06	Filtre de piège à eau avec joint (sur cabine) (R. VI).	1				2.609-S	Écrou H de 10×150 de fixat. du raccord d'alimentation d'air.	1
ND 171-5a	Cartouche filtrante de filtre à air (R. X). Jusque février 68.	1	P 171-75	Tube d'alimentation d'air avec raccord et coude.	1	233.400	Bouchon d'étanchéité de la fixat. du raccord d'alimentation sur brancard.	5
ND 171-5b	Cartouche filtrante de filtre à air (R. X). Depuis février 68.	1	PD 171-101	Raccord d'alimentation d'air à la tubulure d'admission, diam. 80 mm.	1	614.005	Collier de serrage à vis de conduit souple (R. X) :	
ND 171-44	Joint caoutchouc du filtre de piège à eau sur cabine, diam. 247 mm (R. X).	1	PTD 171-101	Raccord nu d'alimentation d'air à la tubulure d'admission, 1 trou filetage 1/2", diam. 80 mm (R. X). TRACTEUR.	1		— de prise d'air,	1
ND 171-52	Support caoutchouc de tube d'ar- rivée d'air, diam. intér. 7 mm, long. 14 mm (R. VI).	2	PD 171-102	Joint caoutchouc de 71×91×2 de raccord d'alimentation d'air à la tubulure d'admission (R. VI).	1		— entre filtre et tube inter- médiaire,	2
ND 171-94	Rondelle caoutchouc de 8×30×3 de fixat. de filtre à air sur châssis (R. VI).	4	P 171-105	Conduit souple de liaison entre filtre à air et tube d'alimenta- tion, diam. intér. 80 mm (R. X).	1	615.904	Écrou Nylstop de 7×100 de fixat. (R. VI) :	
ND 171-131	Rondelle caoutchouc de 10×30×3 de fixat. du tube d'alimentation d'air sur châssis (R. VI).	2	PD 171-110	Conduit souple entre filtre à air et tube intermédiaire, diam. intér. 80 mm (R. X).	1	615.908	— du tube d'arrivée d'air,	2
ND 171-133	Conduit souple de prise d'air sur cabine, diam. intér. 80 mm, long. 620 mm (R. VI).	1	PD 171-115	Conduit souple entre tube et raccord d'alimentation, diam. intér. 80 mm, long. 240 mm (R. X).	1	616.071	— du filtre.	4
ND 171-134	Tube d'arrivée d'air avec bride et supports élastiques, long. 180 mm.	1	488-S	Vis TH de 7×28 de fixat. du tube d'arrivée d'air.	2	617.051	Écrou Nylstop de 9×125 de fixat. de tube d'alimentation sur châssis (R. VI).	2
						616.071	Goujon de 10×175 (filetages 15 et 20) de fixat. du raccord d'alimentation d'air.	1
						617.051	Axe de 4×30 du levier de blocage de filtre sur cabine (R. VI).	1

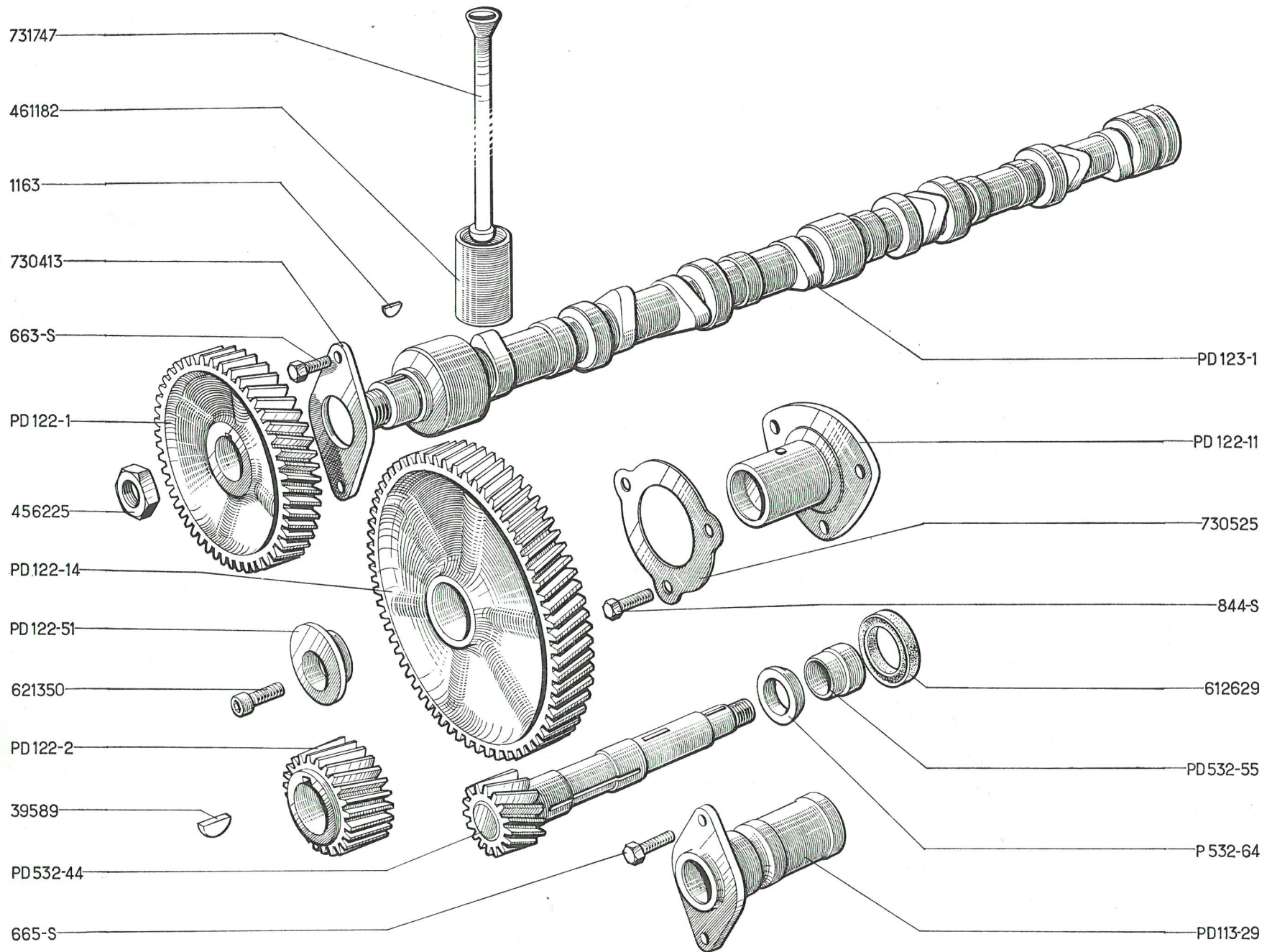
14 — VILEBREQUIN - BIELLES - PISTONS

NUMÉRO	DÉSIGNATION	COEFF <sup>1</sup>	NUMÉRO	DÉSIGNATION	COEFF <sup>1</sup>	NUMÉRO	DÉSIGNATION	COEFF <sup>1</sup>
PD 113-038b	Coussinet de paliers AV et AR, alésage 74 mm, long. 44 mm (1 <sup>re</sup> possibilité) (R. VI).	2	PD 121-010a	Jeu de 6 bielles baguées (sans coussinet), larg. 42,25 mm (2 <sup>e</sup> possibilité).	1	P 231-90	Poulie nue de commande de pompe à eau, 2 gorges, diam. extér. 142 mm.	1
PD 113-038c	Coussinet de paliers AV et AR, alésage 73,75 mm, long. 44 mm (2 <sup>e</sup> possibilité) (R. VI).	2	PD 121-6	Segment d'étanchéité de 104×2,5 (cylindrique) (R. VI).	6	PT 231-90	Poulie nue de commande de pompe à eau, 3 gorges (R. VI). <b>TRACTEUR.</b>	1
PD 113-039b	Coussinet de palier intermédiaire, alésage 74 mm, long. 29 mm (1 <sup>re</sup> possibilité) (R. VI).	4	PD 121-6a	Segment d'étanchéité de 104×2,5 (conique) (R. VI).	6	U 10-683	Écrou de 30×150 formant griffe de mise en marche.	1
PD 113-039c	Coussinet de palier intermédiaire, alésage 73,75 mm, long. 29 mm (2 <sup>e</sup> possibilité) (R. VI).	4	PD 121-7	Segment racleur de 104×3,5 (R. VI).	6	487-S	Vis TH de 7×25 de fixat. de poulie de commande de pompe à eau.	8
PD 113-040b	Coussinet de palier central, alésage 74 mm, long. 49 mm (1 <sup>re</sup> possibilité) (R. VI).	1	PD 121-9c	Demi-coussinet de tête de bielle, alésage 64 mm, larg. 32 mm (1 <sup>re</sup> possibilité) (R. VI).	12	460.284	Rondelle pare-huile de 41,5×86,5 de vilebrequin (R. VI).	1
PD 113-040c	Coussinet de palier central, alésage 73,75 mm, long. 49 mm (2 <sup>e</sup> possibilité) (R. VI).	1	PD 121-9d	Demi-coussinet de tête de bielle, alésage 63,75 mm, larg. 32 mm (2 <sup>e</sup> possibilité) (R. VI).	12	460.919	Couronne de démarreur (129 dents).	1
PD 121-03	Piston complet avec axe et segments (spécifier le poids du piston sans axe, ni segments (piston propre, décalaminé) et la classe d'appariage (piston, cylindre).	6	PD 121-15	Segment refouleur de 104×6 (R. VI).	6	612.642	Bague d'étanchéité de 110×130 ×13 AR de vilebrequin (R. X).	1
PD 121-04	Vilebrequin avec masselottes. Jusqu'en janvier 67.	1	PD 121-92	Vis TH de 12×35 de fixat. de volant sur vilebrequin (R. VI).	6	619.776	Segment de 40 mm d'arrêt d'axe de piston (R. VI).	12
PD 121-04a	Vilebrequin avec masselottes. Depuis janvier 67.	1	PD 121-98	Pied de centrage du volant sur vilebrequin (12×28) (R. VI).	1	620.219	Roulement à billes de 25×52×15 AR de vilebrequin (R. X).	1
PD 121-05	Volant moteur avec couronne de démarreur (129 dents) diam. intér. 66 mm.	1	PD 121-99	Rondelle de butée de vilebrequin (41×96×7). Jusqu'en janvier 67.	1	730.763	Boulon de bielle (9×87,5×20).	24
PD 121-010	Jeu de 6 bielles baguées (sans coussinet), larg. 42 mm (1 <sup>re</sup> possibilité).	1	PD 121-99a	Rondelle de butée de vilebrequin 41×96×7. Depuis janvier 67.	1	730.764	Écrou H de 9×100 de boulon de bielle (R. VI).	24
			PD 121-102	Jonc d'arrêt du pied de centrage de volant sur vilebrequin, pour gorge, diam. 10,6 mm (R. VI).	1	730.799	Rondelle de 44×72×0,05 de réglage du jeu latéral de vilebrequin (R. VI).	ALD
			PD 126-1	Damper caoutchouc, diam. extér. 215,9 mm (R. VI).	1	731.915	Bague de pied de bielle (38×42 ×37) (R. VI).	6
			P 126-41	Moyeu de damper.	1	732.223	Joue de coussinet (78,75×96 ×2,3) (R. VI).	2





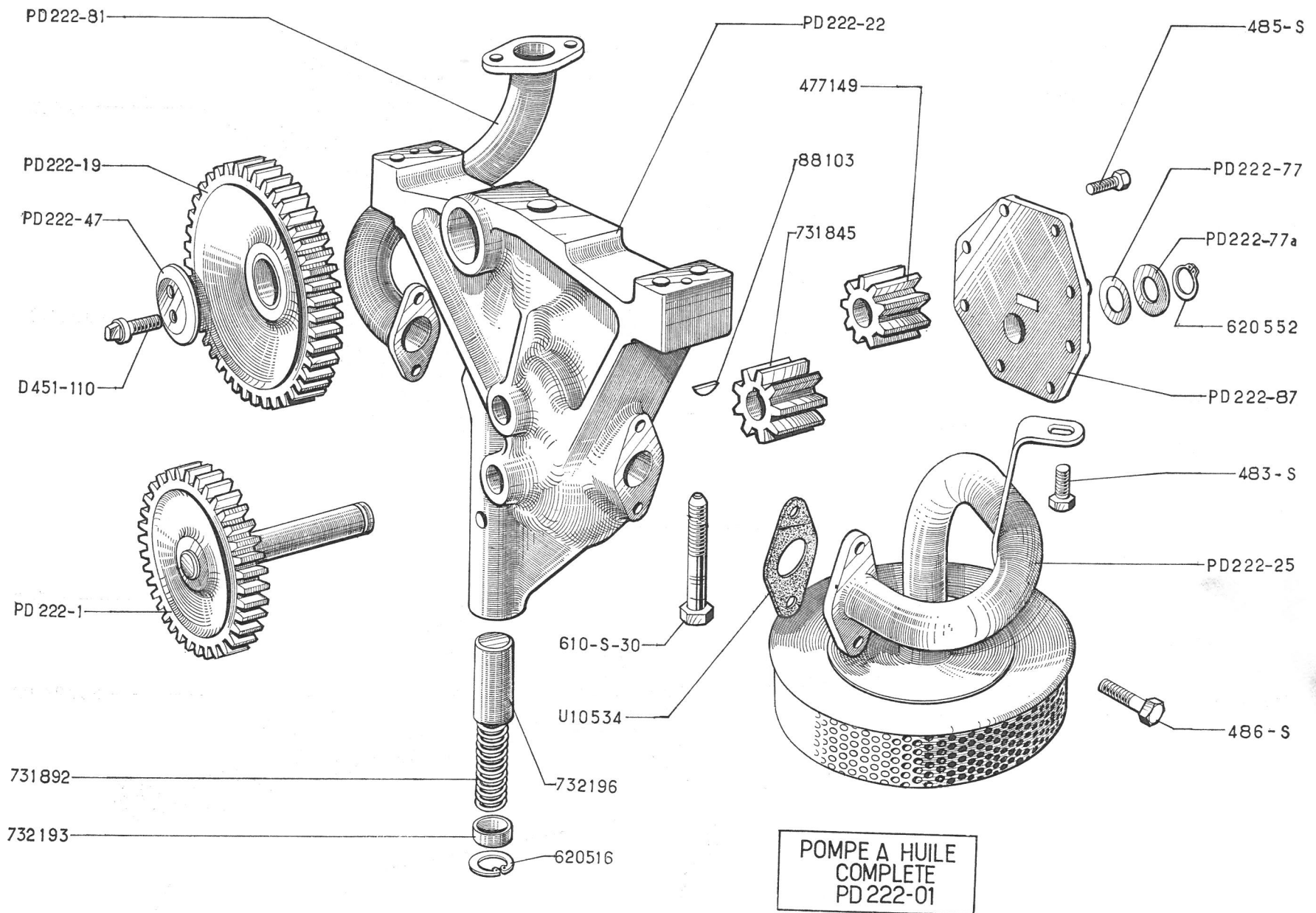
16 — ARBRE A CAMES



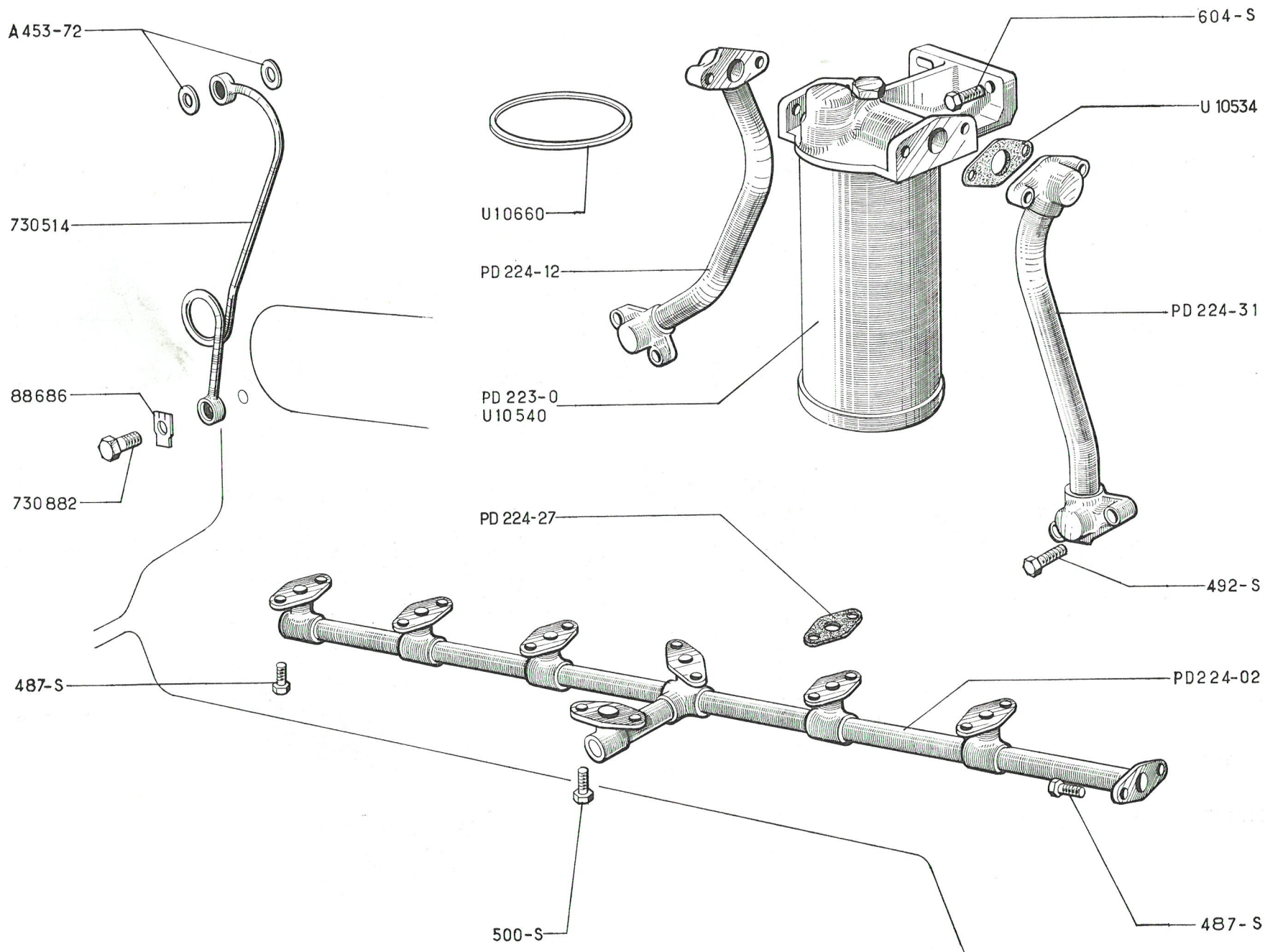
NUMÉRO	DÉSIGNATION	COEFF <sup>a</sup>	NUMÉRO	DÉSIGNATION	COEFF <sup>a</sup>	NUMÉRO	DÉSIGNATION	COEFF <sup>a</sup>
PD 113-29	Palier bride d'arbre de commande de dynamo, long. 99 mm, alésage 26 mm.	1	PD 532-55	Entretoise de 22×28×29×20 de palier bride sur axe du pignon de commande de dynamo (R. VI).	1	39.589	Clavette Woodruff de 6×25,4 de pignon de vilebrequin (R. VI).	1
PD 122-1	Pignon d'arbre à cames (48 dents) épais. 40 mm.	1	P 532-64	Rondelle de 22,1×36×9 d'appui de butée sur axe de pignon de commande de dynamo.	1	456.225	Écrou H de 24×150 du pignon d'arbre à cames.	1
PD 122-2	Pignon de vilebrequin (24 dents), épais. 38,9 mm.	1	663-S	Vis TH de 8×15 de fixat. de bride de butée d'arbre à cames.	2	461.182	Poussoir de soupape, diam. extér. 33 mm.	12
PD 122-11	Axe de pignon intermédiaire de distribution (3 trous de fixat. 10,5 mm) long. 60,5 mm.	1	665-S	Vis TH de 8×20 de fixat. de palier bride d'arbre de commande de dynamo.	2	612.629	Bague d'étanchéité de 20×46×10 de palier bride d'arbre de commande de dynamo (R. X).	1
PD 122-14	Pignon intermédiaire de distribution (70 dents) épais. 45 mm.	1	844-S	Vis TH de 10×20 de fixat. de l'axe de pignon intermédiaire.	3	621.350	Vis de 8×20 (6 pans creux) de fixat. de la rondelle d'arrêt du pignon intermédiaire de distribution (R. VI).	1
PD 122-51	Rondelle d'arrêt du pignon intermédiaire de distribution, diam. 52 mm, épais. 15 mm (R. VI).	1	1.163	Clavette Woodruff de 4×18,7×7,9 du pignon d'arbre à cames (R. VI).	1	730.413	Bride de butée d'arbre à cames.	1
PD 123-1	Arbre à cames.	1				730.525	Arrêteur triple de 10 des vis de fixat. de l'axe du pignon intermédiaire.	1
PD 532-44	Pignon avec axe de commande de dynamo, long. 172,5 mm.	1				731.747	Tige de commande de culbuteur, long. 323 mm.	12

## 18 — POMPE A HUILE

NUMÉRO	DÉSIGNATION	COEFF <sup>1</sup>	NUMÉRO	DÉSIGNATION	COEFF <sup>1</sup>	NUMÉRO	DÉSIGNATION	COEFF <sup>1</sup>
D 451-110	Vis de 7×23 de fixat. de pignon intermédiaire de pompe.	2	PD 222-81	Tube de refoulement de pompe avec bride, 2 trous de 7,5 mm, entraxes 50 mm.	1	88.103	Clavette Woodruff de 2,5×12,5 ×5,15 du pignon fixe de pompe (R. VI).	2
PD 222-01	Pompe à huile complète.	1	PD 222-87	Couvercle de pompe, 8 trous de 7,5 mm.	1	477.149	Pignon fou de pompe (9 dents) haut. 34 mm.	1
PD 222-1	Arbre de commande de pompe avec pignon (36 dents).	1				620.516	Segment d'arrêt de la coupelle de ressort de clapet de décharge (R. VI).	1
PD 222-19	Pignon intermédiaire bagué (47 dents).	1	U 10-534	Joint entre tubes d'alimentation et de refoulement et carter. Entraxes 50 mm (R. X).	3	620.552	Segment d'arrêt sur arbre de commande de pompe, diam. intér. 14 mm (R. VI).	1
PD 222-22	Corps de pompe avec axes, épais. 53 mm.	1	483-S	Vis TH de 7×15 de fixat. de tube d'alimentation sur carter moteur.	1	731.845	Pignon fixe de pompe (9 dents) haut. 34 mm, diam. intér. 14 mm.	1
PD 222-25	Tube d'alimentation de pompe avec tamis.	1	485-S	Vis TH de 7×20 de fixat. de couvercle de pompe.	8	731.892	Ressort de clapet de décharge diam. 13,5 mm, 17 spires.	1
PD 222-47	Rondelle de blocage du pignon intermédiaire, 2 trous de 7,5 mm, épais. 4 mm.	1	486-S	Vis TH de 7×22,5 de fixat. : — de tube d'alimentation, — de tube de refoulement.	2 4	732.193	Coupelle de ressort de clapet de décharge (R. VI).	1
PD 222-77	Rondelle de 14×26×2,1 d'arbre de commande de pompe.	ALD				732.196	Clapet de décharge, diam. 16 mm, long. 25 mm.	1
PD 222-77a	Rondelle de 14×26×2,24 d'arbre de commande de pompe.	ALD	610-S-30	Vis TH de 9×55 de fixat. de pompe sur chapeau de palier.	4			



20 — FILTRE A HUILE - CIRCULATION D'HUILE



FILTRE A HUILE - CIRCULATION D'HUILE — 21

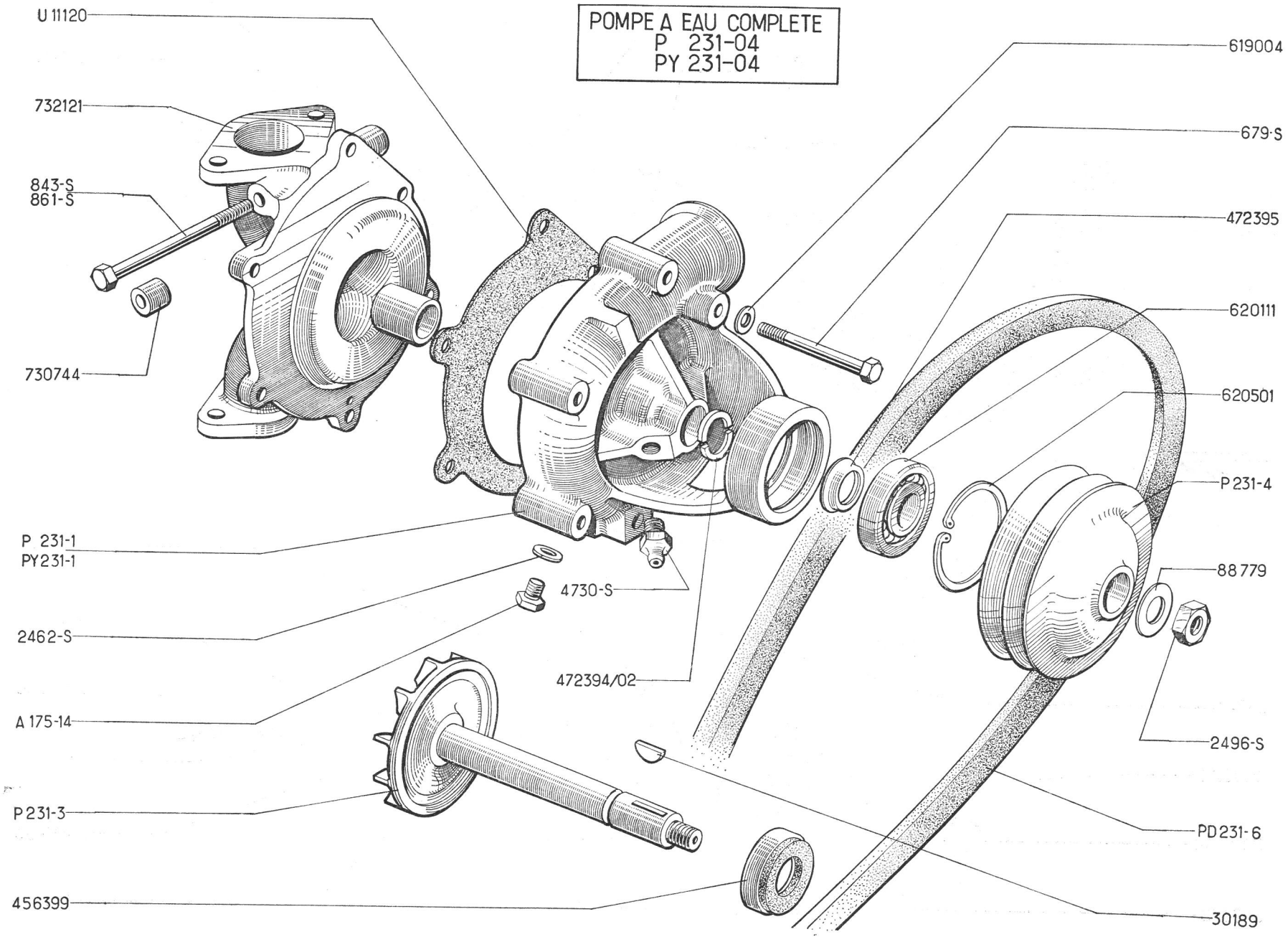
NUMÉRO	DÉSIGNATION	COEFF.	NUMÉRO	DÉSIGNATION	COEFF.	NUMÉRO	DÉSIGNATION	COEFF.
A 453-72	Joint cuivre de 10,2×18×1 de vis raccord de la tuyauterie d'huile sur culasse.	4	PD 224-31	Tube de liaison de carter à filtre à huile (R. VI).	1	500-S	Vis TH de 7×65 de fixat. des colonnettes sur chapeau de palier.	2
			U 10-534	Joint des tubes de graissage, entraxes 50 mm (R. X).	6	604-S	Vis TH de 9×32 de fixat. de filtre à huile sur plaque de visite.	2
PD 223-0	Filtre à huile Guiot (R. X).	1	U 10-540	Cartouche filtrante du filtre Guiot (avec joint U 10-660) (R. X).	1	88.686	Arrêteoir de 11 mm de vis raccord de tuyauterie de graissage des culbuteurs.	2
PD 224-02	Rampe de graissage des paliers de vilebrequin.	1	U 10-660	Joint de cuve du filtre 100,5×105,5 (R. X).	1	730.514	Tuyauterie de graissage des culbuteurs.	1
PD 224-12	Tube de sortie du filtre à huile (R. VI).	1	487-S	Vis TH de 7×25 de fixat. de colonnette sur chapeau de palier.	14	730.882	Vis raccord de 10×150, long. 26 mm de la tuyauterie de graissage des culbuteurs.	1
PD 224-27	Joint des colonnettes de rampe de graissage des paliers de vilebrequin, 2 trous de 7,5 mm, entraxes 50 mm (R. X).	6	492-S	Vis TH de 7×38 de fixat. des tubes de graissage.	8			

## 22 — POMPE A EAU

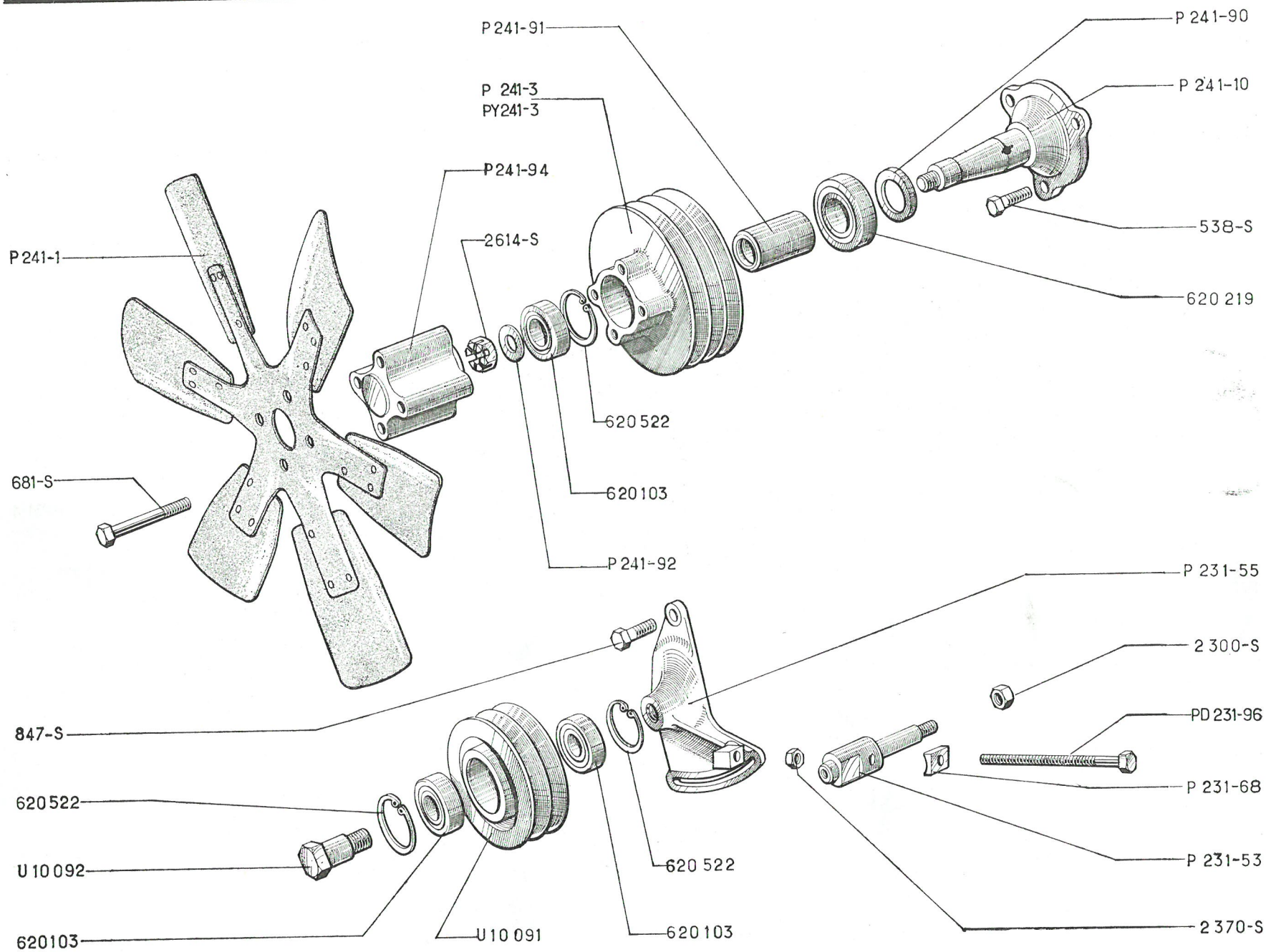
NUMÉRO	DÉSIGNATION	COEFF <sup>1</sup>	NUMÉRO	DÉSIGNATION	COEFF <sup>1</sup>	NUMÉRO	DÉSIGNATION	COEFF <sup>1</sup>
A 175-14	Bouchon de 8×100 de vidange de pompe (R. VI).	1	U 11-120	Joint entre corps de pompe et couvercle (R. X).	1	456.399	Bague d'étanchéité (AD) diam. intér. 15 mm, extér. 35 mm (R. X).	1
P 231-04	Pompe à eau sans couvercle ni poulie. Jusque janvier 67.	1	679-S	Vis TH de 8×60 de fixat. de couvercle de pompe.	6	472.394/02	Segment d'arrêt de roulement d'arbre de pompe (2 pièces).	1
PY 231-04	Pompe à eau sans couvercle ni poulie, 1 trou de 9,5 mm sur long. 88,5 mm. Depuis janvier 67.	1	843-S	Vis TH de 10×105 de fixat. de pompe sur cylindre (R. VI).	2	472.395	Tôle de retenue des segments d'arrêt du roulement d'arbre de pompe (15,5×21×28×6).	1
P 231-1	Corps de pompe à eau avec douille. Jusque janvier 67.	1	861-S	Vis TH de 10×75 de fixat. de pompe sur cylindre.	1	619.004	Rondelle alu. de 8,5×20×2 sous vis de fixat. de corps et couvercle de pompe à eau.	1
PY 231-1	Corps de pompe à eau avec douille 1 trou de 9,5 mm sur long. 88,5 mm. Depuis janvier 67.	1	2.462-S	Joint de 8,2×12×1 du bouchon de vidange de pompe (R. X).	1	610.111	Roulement de 15×42×13 de pompe (R. X).	1
P 231-3	Arbre de pompe à eau avec turbine.	1	2.496-S	Écrou H de 10×150 de blocage de la poulie.	1	620.501	Segment d'arrêt du roulement de pompe (R. VI).	1
P 231-4	Poulie de pompe à eau, diam. extér. 104 avec 2 gorges, diam. intér. 15 mm.	1	4.730-S	Graisseur de pompe (R. VI).	1	730.744	Entretoise de 10,5×20×20 des vis de fixat. de la pompe sur cylindre.	1
PD 231-6	Courroie de commande de pompe à eau (R. X).	2	30.189	Clavette Woodruff de 4×15,5 de poulie de pompe (R. VI).	1	732.121	Couvercle de pompe à eau.	1
			88.779	Arrêteur de 10,5×28 de l'écrou de blocage de poulie de pompe.	1			



POMPE A EAU COMPLETE  
P 231-04  
PY 231-04



24 — VENTILATEUR - POULIE TENDEUR

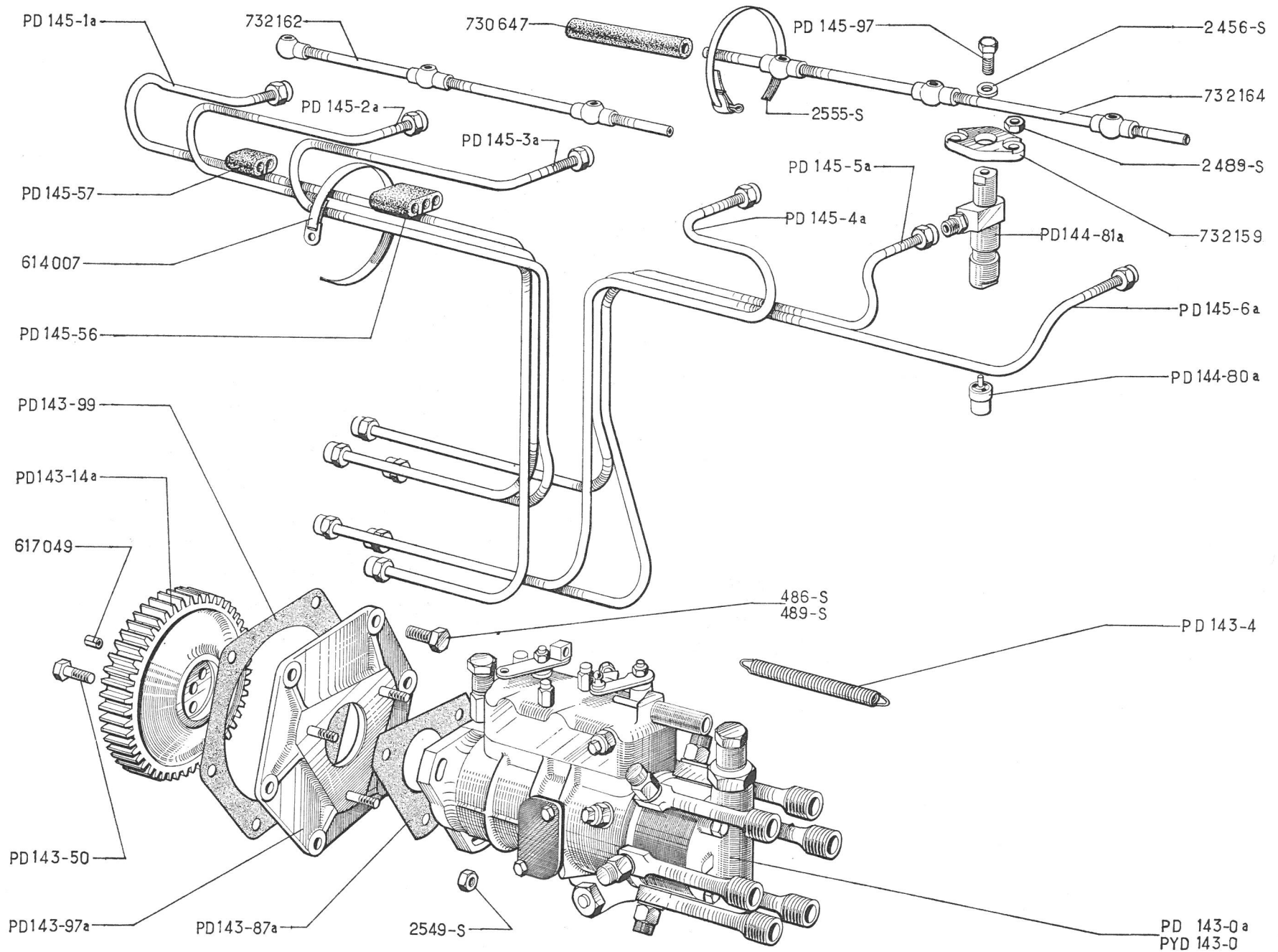


NUMÉRO	DÉSIGNATION	COEFF <sup>1</sup>	NUMÉRO	DÉSIGNATION	COEFF <sup>1</sup>	NUMÉRO	DÉSIGNATION	COEFF <sup>1</sup>
P 231-53	Barillet de tension de courroie de commande de pompe à eau long. totale 125, filetage 12×125 (R. VI).	1	P 241-90	Rondelle d'appui de roulement AR, diam. extér. 36 mm, diam. intér. 25 mm, sur axe de ventilateur (R. VI).	1	681-S	Vis TH de 8×70 de fixat. de ventilateur.	4
P 231-55	Support poulie tendeur avec axe barillet.	1	P 241-91	Entretoise de roulement sur axe de ventilateur, diam. extér. 31 mm, long. 46,7 mm, diam. intér. 25 mm (R. VI).	1	847-S	Vis TH de 10×28 de fixat. du support de poulie tendeur.	2
P 231-68	Entretoise de 24×24, trou de diam. 9,5, de poulie tendeur de pompe à eau (R. VI).	2	P 241-92	Rondelle d'appui pour blocage des roulements sur axe de ventilateur, diam. extér. 26 mm, intér. 10,5 mm, épais. 2,5 mm.	1	2.300-S	Écrou H de 12×125 de réglage de tension de courroie.	1
PD 231-96	Vis de réglage de poulie tendeur de courroie de commande de pompe à eau, filetage 9×125, long. 215 mm (R. VI).	1	P 241-94	Entretoise de ventilateur, 4 trous de 8,75 mm et deux centrages de diam. 32 mm et 35 mm.	1	2.370-S	Écrou H de 9×125 de vis de réglage de tension de courroie.	1
P 241-1	Ventilateur complet avec support (6 pales) (R. VI).	1				2.614-S	Écrou H crénelé de 10×150 de blocage de roulement sur axe de ventilateur.	1
P 241-3	Poulie de ventilateur à 2 gorges, diam. extér. 126 mm. Jusqu'à janvier 67.	1	U 10-091	Poulie tendeur de courroie.	1	620.103	Roulement de 17×40×12 (R. X): — d'axe de ventilateur, — de poulie tendeur.	1 2
PY 241-3	Poulie de ventilateur (3 gorges). Depuis janvier 67.	1	U 10-092	Axe de poulie tendeur (R. VI).	1	620.219	Roulement à billes de 25×52×15 d'axe de ventilateur (R. X).	1
P 241-10	Axe de ventilateur fixe sur carter de distribution, 3 trous, diam. 9,75 mm.	1	538-S	Vis TH de 9×25 de fixat. d'axe de ventilateur sur carter distribution.	3	620.522	Segment d'arrêt de roulement (R. VI): — d'axe de ventilateur, — de poulie tendeur.	1 2

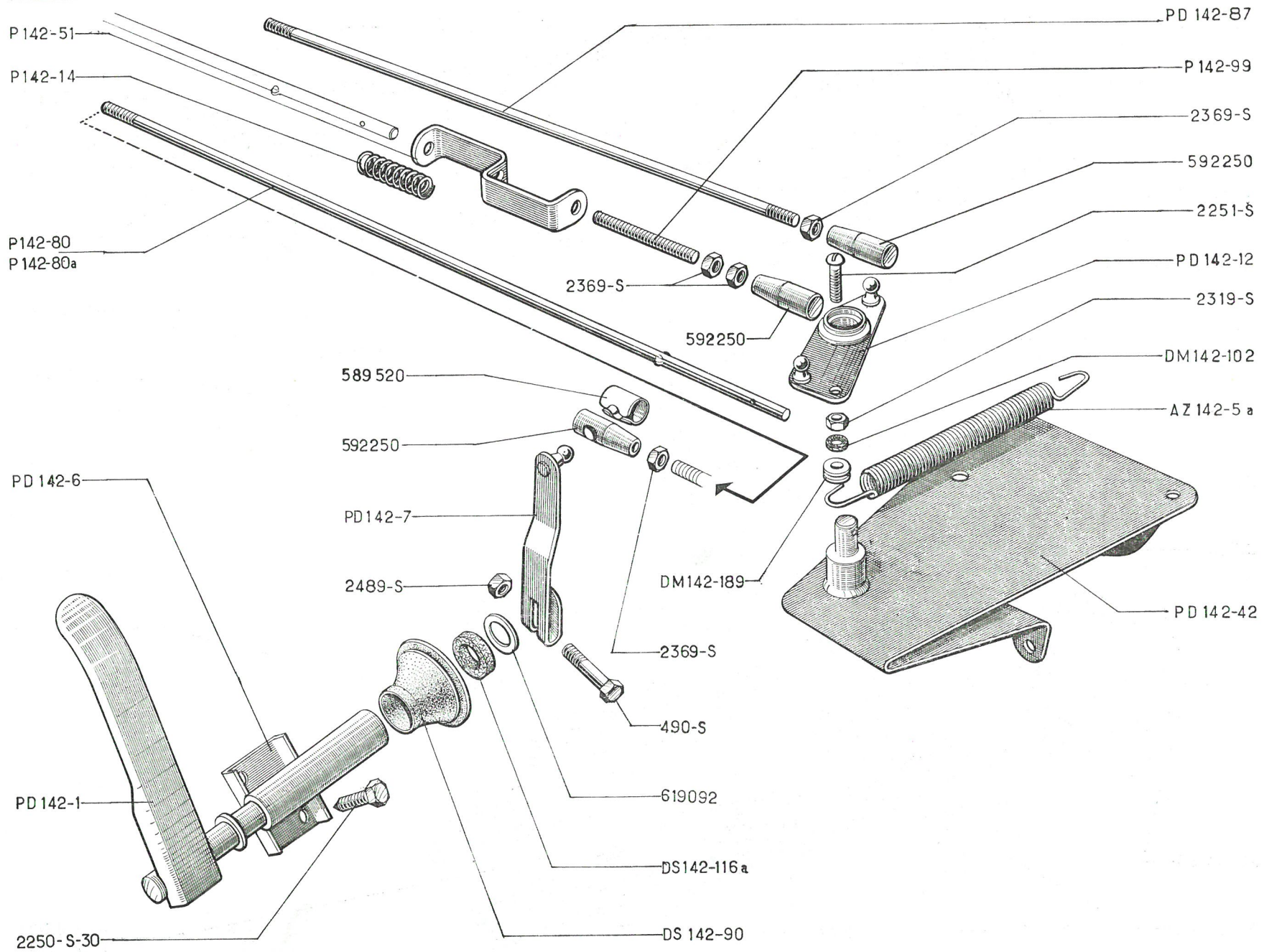
NUMÉRO	DÉSIGNATION	COEFF.	NUMÉRO	DÉSIGNATION	COEFF.	NUMÉRO	DÉSIGNATION	COEFF.
	<b>Depuis février 1967</b>							
			PT 395-95	Tirant de réglage de courroie de compresseur, long. 114 mm, larg. 24 mm.	1	U 40-499	Coude d'équerre de 3/4" d'apiration sur compresseur.	1
DX 222-16	Vis sans tête de 9×30 de l'axe d'articulation du compresseur (R. VI).	1	PT 395-97	Axe d'articulation de compresseur, diam. 16 mm, long. 100 mm (R. VI).	1	530-S	Vis TH de 9×22 de fixat. de l'axe d'articulation du compresseur.	1
PT 395-1	Compresseur sans poulie (R. VI).	1	PTD 397-99	Tube souple de liaison de compresseur à raccord d'alimentation, diam. intér. 18 mm, long. 700 (R. VI).	1	538-S	Vis TH de 9×25 de fixat. du tirant de réglage de la courroie du compresseur.	2
PT 395-91	Axe d'articulation de tirant de compresseur sur carter, 2 filetages de 9×125, diam. 14 mm, long. 147 mm (R. VI).	1				2.370-S	Écrou H de 9×125 de fixat. de la plaquette d'appui de tirant de compresseur.	2
PT 395-92	Courroie de compresseur (R. X).	1	U 40-204	Collier de tube souple de liaison compresseur à raccord d'alimentation (R. VI).	2	2.372-S	Écrou H de 9×125 de fixat. de l'axe d'articulation du compresseur.	2
PT 395-93	Entretoise avant de fixat. d'axe d'articulation de compresseur 14×22×25,5 (R. VI).	1	U 40-205	Support de tube souple de liaison compresseur à raccord d'alimentation.	1	457.962	Raccord entre compresseur et raccord d'alimentation.	2
PT 395-94	Plaquette d'appui de fixat. de tirant de réglage de courroie de compresseur 15×15 (R. VI).	4	U 40-378	Poulie de compresseur (diam. extér. 165 mm) clavetage, larg. 5 mm.	1	619.106	Rondelle plate de 9,5×24×2 de la vis de fixat. de l'axe d'articulation du compresseur.	1
						621.113	Vis TH de 9×110 de tension de courroie du compresseur (R. VI).	1

28 — POMPE D'INJECTION - CIRCUIT D'INJECTION

NUMÉRO	DÉSIGNATION	COEFF <sup>1</sup>	NUMÉRO	DÉSIGNATION	COEFF <sup>1</sup>	NUMÉRO	DÉSIGNATION	COEFF <sup>1</sup>
PD 143-0a	Pompe d'injection Roto-Diesel (R 3.462.020) (R. X). TT. Jusque octobre 66. Empattement 2,700 m Depuis octobre 66.	1	PD 144-81a	Porte-injecteur (sans injecteur) (RKB-SI-SD 5.236) (R. X).	6	2.456-S	Joint cuivre de 8×12×1 sous vis raccord, de fuite des injecteurs (R. X).	12
			PD 145-1a	Tube d'injection du cylindre n° 1.	1	2.489-S	Écrou H de 7×100 de fixat. de porte-injecteur.	12
PYD 143-0	Pompe d'injection Roto-Diesel (R. 346.2020 code 2980) (R. X). Empattement 3,300 m et 3,900 m. Depuis octobre 66.	1	PD 145-2a	Tube d'injection du cylindre n° 2.	1	2.549-S	Écrou H de 8×125 de fixat. de support de pompe d'injection sur pompe.	3
			PD 145-3a	Tube d'injection du cylindre n° 3.	1			
PD 143-4	Ressort de rappel des leviers accélérateurs et stop (R. VI).	1	PD 145-4a	Tube d'injection du cylindre n° 4.	1	2.555-S	Collier de serrage du tube caoutchouc de tuyauteries de retour des injecteurs, long. 130 mm (R. X).	2
			PD 145-5a	Tube d'injection du cylindre n° 5.	1			
PD 143-14a	Pignon de commande de pompe d'injection (48 dents).	1	PD 145-6a	Tube d'injection du cylindre n° 6.	1	614.007	Collier de serrage des tubes d'injection, long. 0,190 m (R. X).	5
PD 143-50	Vis TH de 8×15 de fixat. de pignon sur pompe d'injection (R. X).	3	PD 145-56	Entretoise caoutchouc des tubes d'injection (3 passages) (R. VI).	3	617.049	Goupille mécanindus de 6,4×10 de pignon de commande de pompe d'injection (R. VI).	1
			PD 145-57	Entretoise caoutchouc des tubes d'injection (2 passages) (R. VI).	2			
PD 143-87a	Joint de pompe d'injection sur support, 3 trous de 9 mm (R. VI).	1	PD 145-97	Vis de fixat. des collecteurs sur porte-injecteur (R. X).	6	730.647	Tube caoutchouc entre tuyauteries AV et AR de retour des injecteurs, long. 70 mm.	1
PD 143-97a	Support goujonné de pompe d'injection, 3 trous de 10,5 mm, 3 trous de 7,5 mm.	1	486-S	Vis TH de 7×22 de fixat. de support de pompe d'injection sur tôle AV. Depuis septembre 66.	3	732.159	Bride de fixat. de porte-injecteur, 1 trou, diam. 22 mm, 2 trous, diam. 8 mm.	6
PD 143-99	Joint de support de pompe d'injection, 3 trous de 10,5 mm, 3 trous de 7,5 mm (R. VI).	1	489-S	Vis TH de 7×30 de fixat. de support de pompe d'injection sur tôle AV. Jusque septembre 66.	3	732.162	Tuyauteries AV de retour des injecteurs.	1
PD 144-80a	Injecteur (RDN-OSD 6.475) (R. X).	6				732.164	Tuyauterie AR de retour des injecteurs.	1



30 — COMMANDE D'ACCÉLÉRATEUR



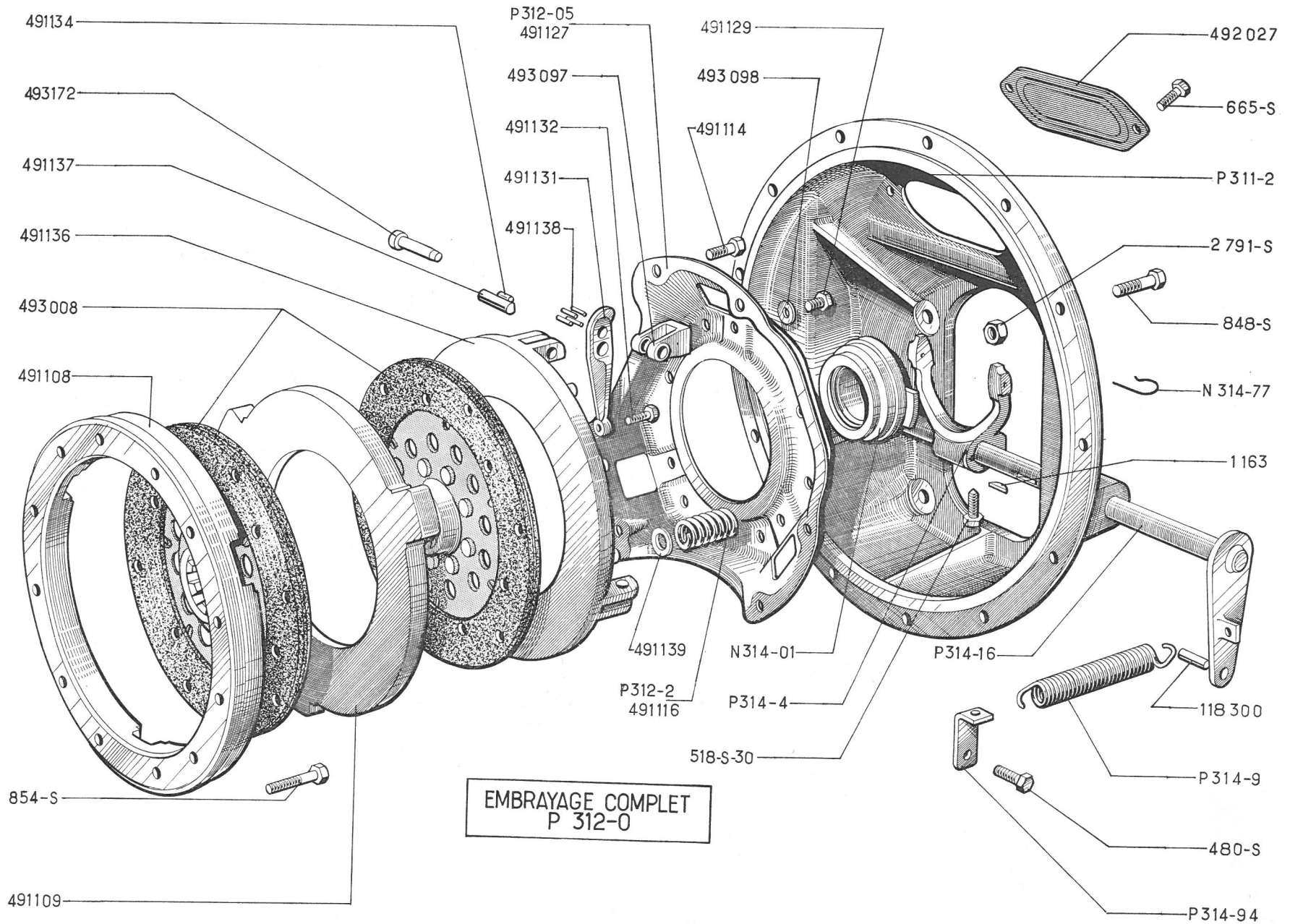
COMMANDE D'ACCÉLÉRATEUR — 31

NUMÉRO	DÉSIGNATION	COEFF <sup>1</sup>	NUMÉRO	DÉSIGNATION	COEFF <sup>1</sup>	NUMÉRO	DÉSIGNATION	COEFF <sup>1</sup>
AZ 142-5a	Ressort de rappel d'accélérateur, diam. 13 mm (60 spires).	1	PD 142-12	Levier de renvoi de commande d'accélérateur, 2 rotules rivées entraxes 69,5 mm.	1	490-S	Vis TH de 7×32 de fixat. de levier de commande sur pédale.	1
DS 142-90	Manchon d'étanchéité d'axe de pédale.	1	P 142-14	Ressort du tirant sur tige d'accélérateur, long. 42,5 mm (R. VI).	1	2.250-S-30	Vis TH à pointe de 5×18 de fixat. de palier d'articulation de pédale (R. VI).	2
DM 142-102	Rondelle feutre de 4,7×11×3 d'attache de ressort de rappel (R. VI).	2	PD 142-42	Support de levier de renvoi de commande d'accélérateur avec axe soudé.	1	2.251-S	Vis TR de 5×20 de fixat. d'attache de ressort de rappel (R. VI).	2
DS 142-116a	Rondelle feutre anti-bruit d'axe de pédale (9,5×17×5) (R. VI).	1	P 142-51	Tirant sur tige d'accélérateur avec écrou soudé (R. VI).	1	2.319-S	Écrou H de 5×75 de fixat. d'attache de ressort de rappel.	2
DM 142-189	Galet d'accrochage de ressort de rappel (R. VI).	2	P 142-80	Tige nue de commande d'accélération, diam. 6 mm, long. 435 mm. Jusque avril 68.	1	2.369-S	Écrou H de 6×100 de boîte à rotule.	5
PD 142-1	Pédale d'accélérateur, long. 82,5 mm sur diam. 10 mm.	1	P 142-80a	Tige nue de commande d'accélération, diam. 6 mm, long. totale 435 mm. Depuis avril 68.	1	2.489-S	Écrou H de 7×100 de fixat. de levier de commande sur pédale.	1
PD 142-6	Palier d'articulation de pédale d'accélérateur, long. 80 mm.	1	PD 142-87	Tige de commande de pompe d'injection, long. 294 mm, filetage 6×100 (R. VI).	1	589.520	Ressort de boîte à rotule (R. VI).	4
PD 142-7	Levier de commande d'accélérateur, entraxes 97,5 mm.	1	P 142-99	Tige filetée de 6×100, long. 66 mm, de commande d'accélérateur (R. VI).	1	592.250	Boîte à rotule de biellette d'accélérateur (R. VI).	4
						619.092	Rondelle de 10,5×16×1 d'appui de rondelle d'axe de pédale.	2



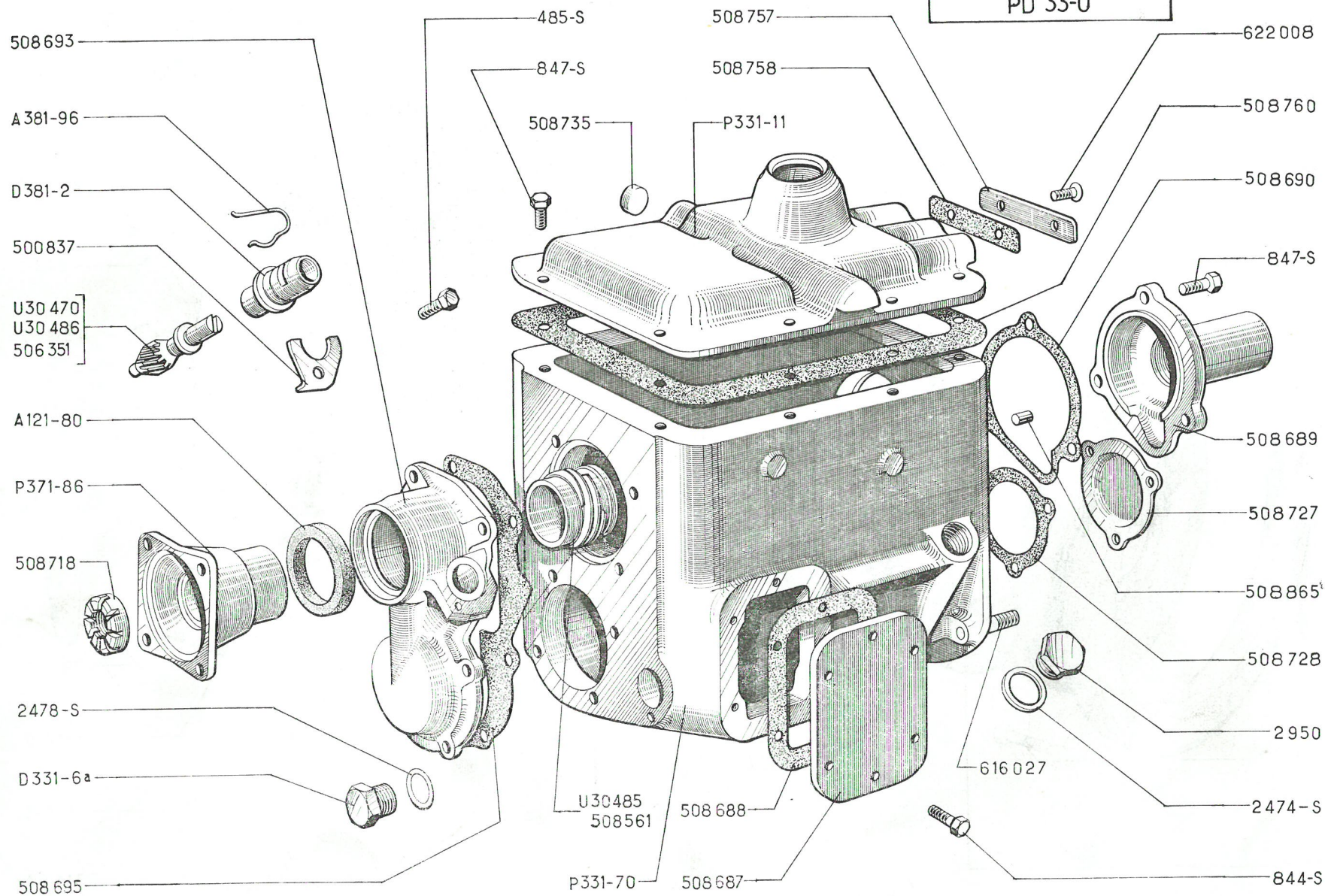
## 32 — EMBRAYAGE

NUMÉRO	DÉSIGNATION	COEFF <sup>a</sup>	NUMÉRO	DÉSIGNATION	COEFF <sup>a</sup>	NUMÉRO	DÉSIGNATION	COEFF <sup>a</sup>
N 314-01	Support de butée de débrayage avec butée à billes.	1	518-S-30	Vis TH à pointe de 9×30 de fixat. de fourchette sur axe.	1	491.129	Vis de fixat. de chape de linguet (7,9×14) (R. X).	3
N 314-77	Ressort de rappel de butée de débrayage (fil de 1,8 mm) (R. VI)	2	665-S	Vis TH de 8×20 de fixat. du couvercle de cloche.	2	491.131	Linguet de débrayage (R. X).	3
			848-S	Vis TH de 10×30 de fixat. de la cloche sur carter de volant moteur.	12	491.132	Vis de réglage de linguet (R. X).	3
P 311-2	Cloche d'embrayage baguée.	1				491.134	Rouleau de chape de linguet (R. X).	3
P 312-0	Embrayage complet avec disques (R. X).	1	854-S	Vis TH de 10×45 de fixat. de la couronne d'entraînement.	6	491.136	Presseur extérieur avec tocs (côté boîte) (R. X).	1
P 312-05	Carter d'embrayage avec linguets montés (R. X).	1	1.163	Clavette Woodruff de la fourchette (4×18,7×7,9) (R. VI).	1	491.137	Axe de linguet (R. X).	3
P 312-2	Ressort d'embrayage (orange) (R. X).	3	2.791-S	Écrou H de 16×200 de fixat. de cloche d'embrayage sur boîte.	6	491.138	Aiguille de linguet (jeu de 19) (R. X).	3
P 314-4	Fourchette de débrayage, diam. intér. 20 mm.	1	118.300	Axe de 8×24 de chape sur levier de commande de fourchette.	1	491.139	Rondelle isolante de ressort d'embrayage (R. X).	6
P 314-9	Ressort de rappel de fourchette de débrayage, 26 spires, fil de 2,8 mm (R. VI).	1	491.108	Couronne d'entraînement (fraises droites) (R. X).	1	492.027	Couvercle de cloche d'embrayage.	1
P 314-16	Axe de fourchette de débrayage avec levier, long. 439 mm, diam. 20 mm.	1	491.109	Plateau intermédiaire (tenons droits) (R. X).	1	493.008	Disque d'embrayage avec moyeu rivé (diam. 248 mm) (fixat. au moyeu par 8 rivets) (R. X).	2
P 314-94	Patte d'attache du ressort de rappel de fourchette de débrayage, 1 trou de 6 mm, 1 trou de 8 mm (R. VI).	1	491.114	Vis de 8×25 de fixat. du carter (R. X).	6	493.097	Chape de linguet (R. X).	3
			491.116	Ressort d'embrayage (27×58) (jaune) (R. X).	6	493.098	Rondelle de 8,2×16×0,2 sous chape (R. X).	3
480-S	Vis TH de 7×14 de fixat. de la patte d'attache du ressort de rappel de fourchette.	1	491.127	Carter d'embrayage (R. X).	1	493.172	Axe de chape de linguet (R. X).	3



34 — BOITE DE VITESSES [COMPLÈTE - CARTER - COUVERCLE

BOITE DE VITESSES  
 COMPLETE  
 P 33-0  
 PB 33-0  
 PD 33-0



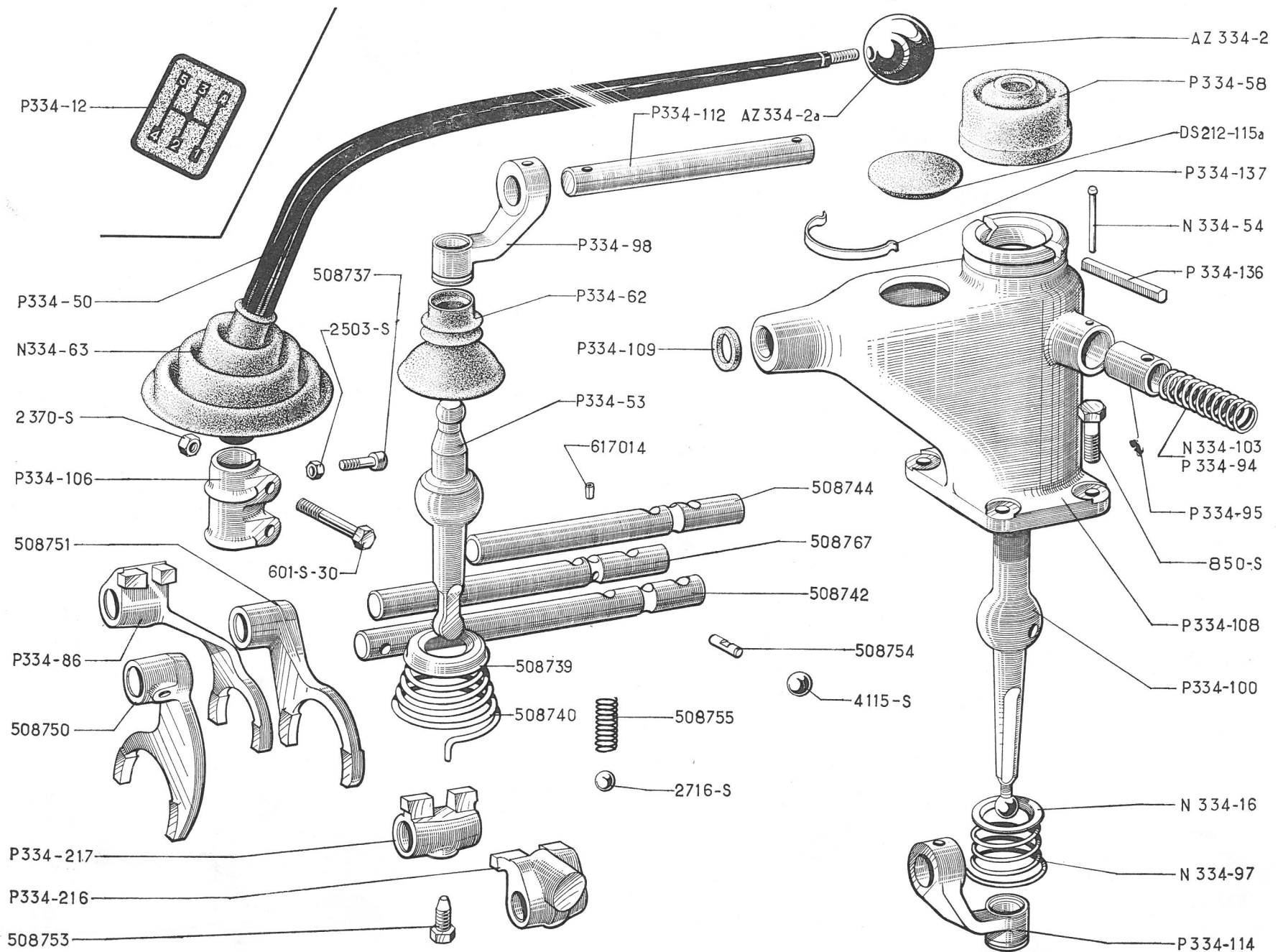
**BOITE DE VITESSES COMPLÈTE - CARTER - COUVERCLE — 35**

NUMÉRO	DÉSIGNATION	COEFF <sup>a</sup>	NUMÉRO	DÉSIGNATION	COEFF <sup>a</sup>	NUMÉRO	DÉSIGNATION	COEFF <sup>a</sup>
A 121-80	Garniture d'étanchéité de chapeau AR (48×65×10) (R. X).	1	U 30-486	Pignon de commande de compteur (11 dents) pour couple 7×40.	1	508.690	Joint papier du chapeau AV (R. VI).	1
A 381-96	Arrêteur du flexible de compteur, épais. 2,5 mm.	1	485-S	Vis TH de 7×20 de fixat. de la bride de prise de compteur.	1	508.693	Chapeau AR, avec garniture (trou lisse de 21 mm pour prise de compteur).	1
D 331-6a	Bouchon TH de vidange aimanté, filetage 16×150 (R. VI).	1	844-S	Vis TH de 10×20 de fixat. du couvercle de prise de mouvement.	6	508.695	Joint papier de chapeau AR (R. VI).	1
D 381-2	Prise de compteur, long. 46,5 mm.	1	847-S	Vis TH de 10×28 de fixat. : — de chapeau AV, — de chapeau AR, — du couvercle supérieur, — du couvercle AV.	3 6 8 3	508.718	Écrou crénelé de 22×150 de fixat. du plateau d'entraînement (R. VI).	1
P 33-0	Boîte de vitesses complète, couple 7×40.	1	2.474-S	Joint métalloplastique de 24,4×32×2 du bouchon de remplissage (R. X).	1	508.727	Couvercle AV.	1
PB 33-0	Boîte de vitesses complète, couple 6×41.	1	2.478-S	Joint cuivre de 16,3×22×2 du bouchon de vidange (R. X).	1	508.728	Joint papier du couvercle AV (R. VI).	1
PD 33-0	Boîte de vitesses complète, couple 7×43.	1	2.950	Bouchon de remplissage (24×200).	1	508.735	Bouchon tôle de couvercle (19,2×10).	1
P 331-11	Couvercle nu de boîte de vitesses.	1	500.837	Bride de fixat. de prise de compteur.	1	508.757	Plaque de fermeture des trous d'axe de fourchette (30×106), 2 trous de 7 mm.	1
P 331-70	Carter de boîte de vitesses avec goujons et pied de centrage.	1	506.351	Pignon de commande de compteur (11 dents), long. 62 mm pour couple 6×41.	1	508.758	Joint papier de plaque de fermeture (R. VI).	1
P 371-86	Plateau de cardan sur boîte de vitesses, 10 cannelures intérieures et 4 trous de 14,3 mm.	1	508.561	Vis de commande de compteur (5 filets) pour couple 6×41 et 7×43.	1	508.760	Joint papier du couvercle supérieur, 8 trous de 11 mm (R. VI).	1
U 30-470	Pignon de commande de compteur (10 dents) long. 62 mm, pour couple 7×43.	1	508.687	Couvercle de prise de mouvement.	1	508.865	Pied de centrage entre carter et cloche d'embrayage (12×26) (R. VI).	2
U 30-485	Vis de commande de compteur (6 filets) pour couple 7×40.	1	508.688	Joint papier du couvercle de prise de mouvement (R. VI).	1	616.027	Goujon de 16×51 (filetages 18 et 22) de fixat. de cloche d'embrayage sur carter.	6
			508.689	Chapeau AV.	1	622.008	Vis TF de 6×16 de fixat. de plaque de fermeture.	2

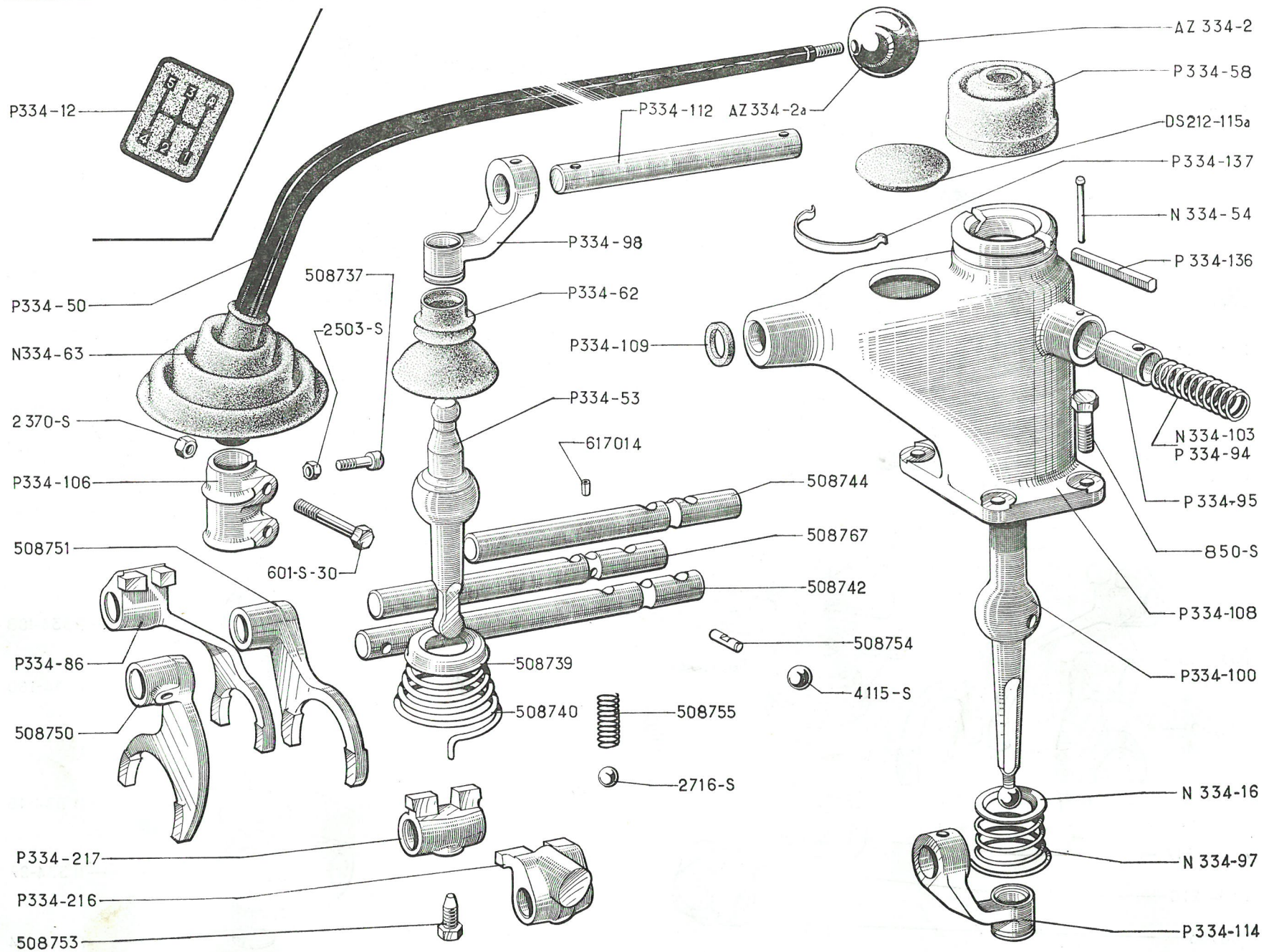
36 — BOITE DE VITESSES - FOURCHETTES - COMMANDE DES VITESSES

NUMÉRO	DÉSIGNATION	COEFF <sup>1</sup>	NUMÉRO	DÉSIGNATION	COEFF <sup>1</sup>	NUMÉRO	DÉSIGNATION	COEFF <sup>1</sup>
AZ 334-2	Demi-boule supérieure de changement de vitesse filetage 10×150 (R. VI).	1	P 334-58	Chapeau caoutchouc du boîtier de renvoi sur boîte, diam. intér. 60 mm (R. VI).	1	P 334-112	Axe de liaison des leviers de commande des rotules de boîtier de commande des vitesses, long. 165 mm.	1
AZ 334-2a	Demi-boule inférieure de changement de vitesse (R. VI).	1	P 334-62	Coupelle d'étanchéité du levier de commande des fourchettes de boîtier de renvoi de commande de vitesses, diam. extér. 80 mm (R. VI).	1	P 334-114	Levier de commande des rotules de boîtier de commande des vitesses, entraxe 66,5 mm (côté renvoi) (R. VI).	1
DS212-115a	Bouchon d'obturation du boîtier de renvoi, diam. 40 mm.	1	P 334-86	Fourchette de 4 <sup>e</sup> et 5 <sup>e</sup> .	1	P 334-136	Axe de rotule de levier de renvoi, long. 58 mm, diam. 8 mm (R. VI).	1
N 334-16	Cuvette d'appui de rotule du levier de renvoi, diam. intér. 32 mm, diam. extér. 48 mm.	1	P 334-94	Ressort de piston de rappel du levier de commande des vitesses, long. 65 mm, diam. extér. 18,5 mm (R. VI).	1	P 334-137	Segment d'arrêt de l'axe de rotule de levier de renvoi, diam. intér. 58 mm, fil de 1 mm (R. VI).	1
N 334-54	Doigt d'arrêt de ressort de piston de rappel du levier de commande, long. 50 mm, diam. 4 mm (R. VI).	2	P 334-95	Piston de rappel de levier de commande, diam. extér. 22 mm, long. 48 mm (R. VI).	2	P 334-216	Coulisseau de 1 <sup>re</sup> et marche AR.	1
N 334-63	Pare poussière caoutchouc de passage de levier de vitesses (R. VI).	1	P 334-98	Levier obturé de commande des rotules de boîtier de commande des vitesses, entraxe 66,5 mm (côté boîte).	1	P 334-217	Coulisseau de 2 <sup>e</sup> et 3 <sup>e</sup> .	1
N 334-97	Ressort de rappel du levier de commande (5 spires) (R. VI).	1	P 334-100	Levier à rotule de commande des vitesses, diam. rotule centrale 40 mm, long. totale 238 mm (R. VI).	1	601-S-30	Vis TH à pointe de 9×50 de fixat. de levier de commande de vitesses.	2
N 334-103	Ressort de piston de rappel du levier de commande des vitesses (côté marche AR), 9 spires (R. VI).	1	P 334-106	Collier de fixat. de levier de commande de vitesses; diam. intér. 25 mm.	1	850-S	Vis TH de 10×35 de fixat. du boîtier de renvoi sur carter volant.	4
P 334-12	Plaque indicatrice de commande de vitesses sur tablier (R. VI).	1	P 334-108	Boîtier de renvoi de commande des vitesses, 4 trous de fixat. de 12,5 mm.	1	2.370-S	Écrou H de 9×125 de fixat. de levier de commande de vitesses.	2
P 334-50	Levier de changement de vitesses avec embout (R. VI).	1	P 334-109	Bague d'étanchéité de l'axe de leviers de renvoi de boîtier de renvoi de commande des vitesses, diam. extér. 27 mm, intér. 18 mm (R. VI).	1	2.503-S	Écrou H de 7×100 du guide de levier de commande des fourchettes.	1
P 334-53	Levier de commande des fourchettes de couvercle supérieur de commande des vitesses, long. totale 166 mm, sphère centrale, diam. 47 mm.	1				2.716-S	Bille de 12,7 mm de positionnement des vitesses (R. X).	3
						4.115-S	Bille de 19,05 de verrouillage des vitesses (R. X).	2

BOITE DE VITESSES - FOURCHETTES - COMMANDE DES VITESSES — 37



38 — BOITE DE VITESSES - FOURCHETTES - COMMANDE DES VITESSES



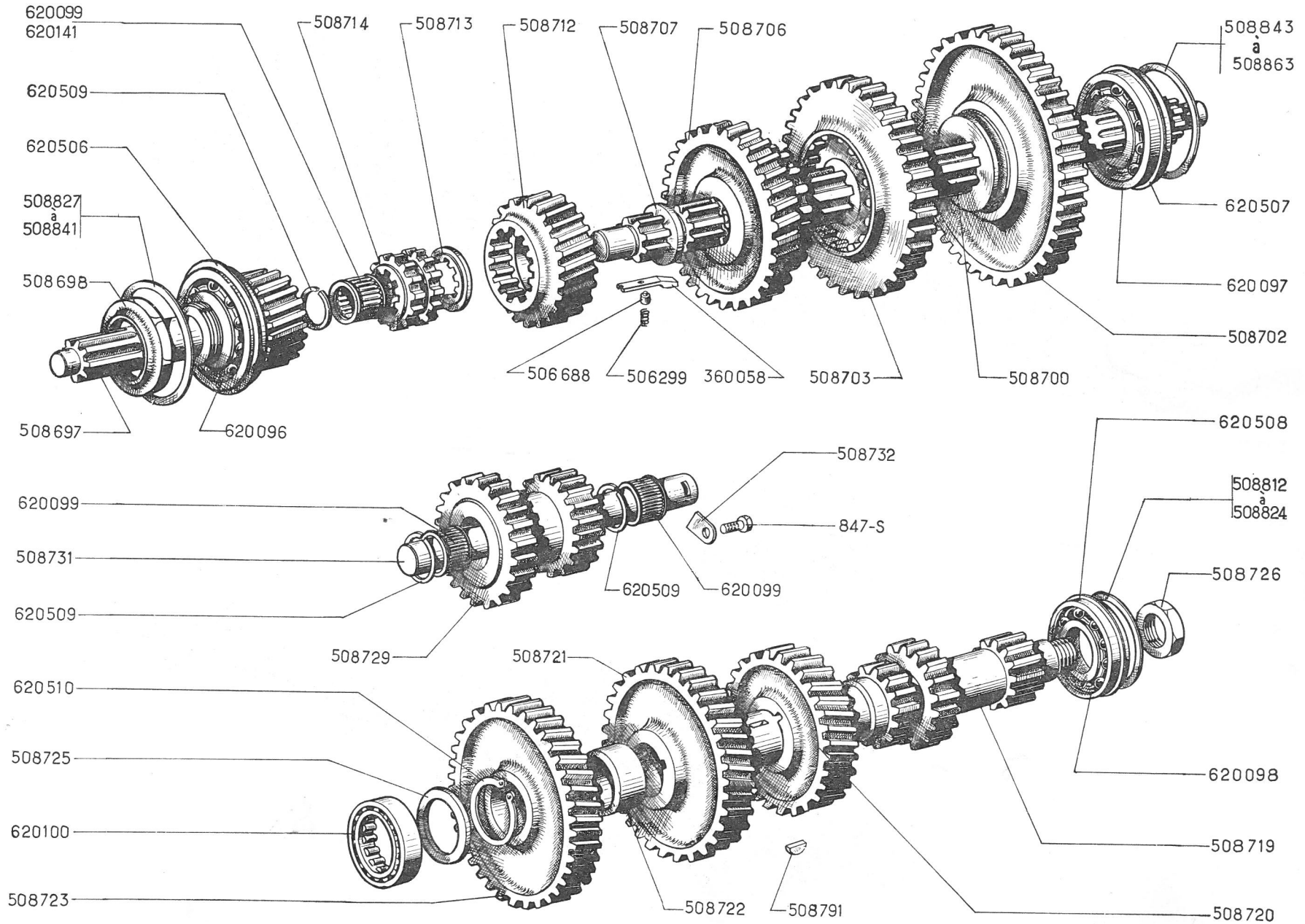
**BOITE DE VITESSES - FOURCHETTES - COMMANDE DES VITESSES (suite) — 39**

NUMÉRO	DÉSIGNATION	COEFF.	NUMÉRO	DÉSIGNATION	COEFF.	NUMÉRO	DÉSIGNATION	COEFF.
508.737	Guide du levier de commande des fourchettes, filetage 7×100, long. sous tête 22 mm (R. VI).	1	508.744	Axe de fourchette de 4 <sup>e</sup> et 5 <sup>e</sup> (19×210).	1	508.754	Plongeur de l'axe de fourchette de 2 <sup>e</sup> et 3 <sup>e</sup> (5,5×17,5).	1
508.739	Coupelle tôle d'appui de rotule du levier de commande des fourchettes.	1	508.750	Fourchette de 1 <sup>re</sup> et marche AR, filetage 10×100.	1	508.755	Ressort de bille de positionnement des vitesses, diam. 11,3 mm (8 spires).	3
508.740	Ressort du levier de commande des fourchettes.	1	508.751	Fourchette de 2 <sup>e</sup> et 3 <sup>e</sup> , filetage 10×100.	1	508.767	Axe de fourchette de 2 <sup>e</sup> et 3 <sup>e</sup> avec plongeur (19×260).	1
508.742	Axe de fourchette de 1 <sup>re</sup> et marche AR (19×271).	1	508.753	Vis TH de 10×24 de fixat. : — des leviers de commande, — des fourchettes et des coulisseaux.	2 5	617.014	Coupille mécanindus de 2,2×4 d'arrêt du plongeur d'axe de 2 <sup>e</sup> et 3 <sup>e</sup> (R. VI).	1

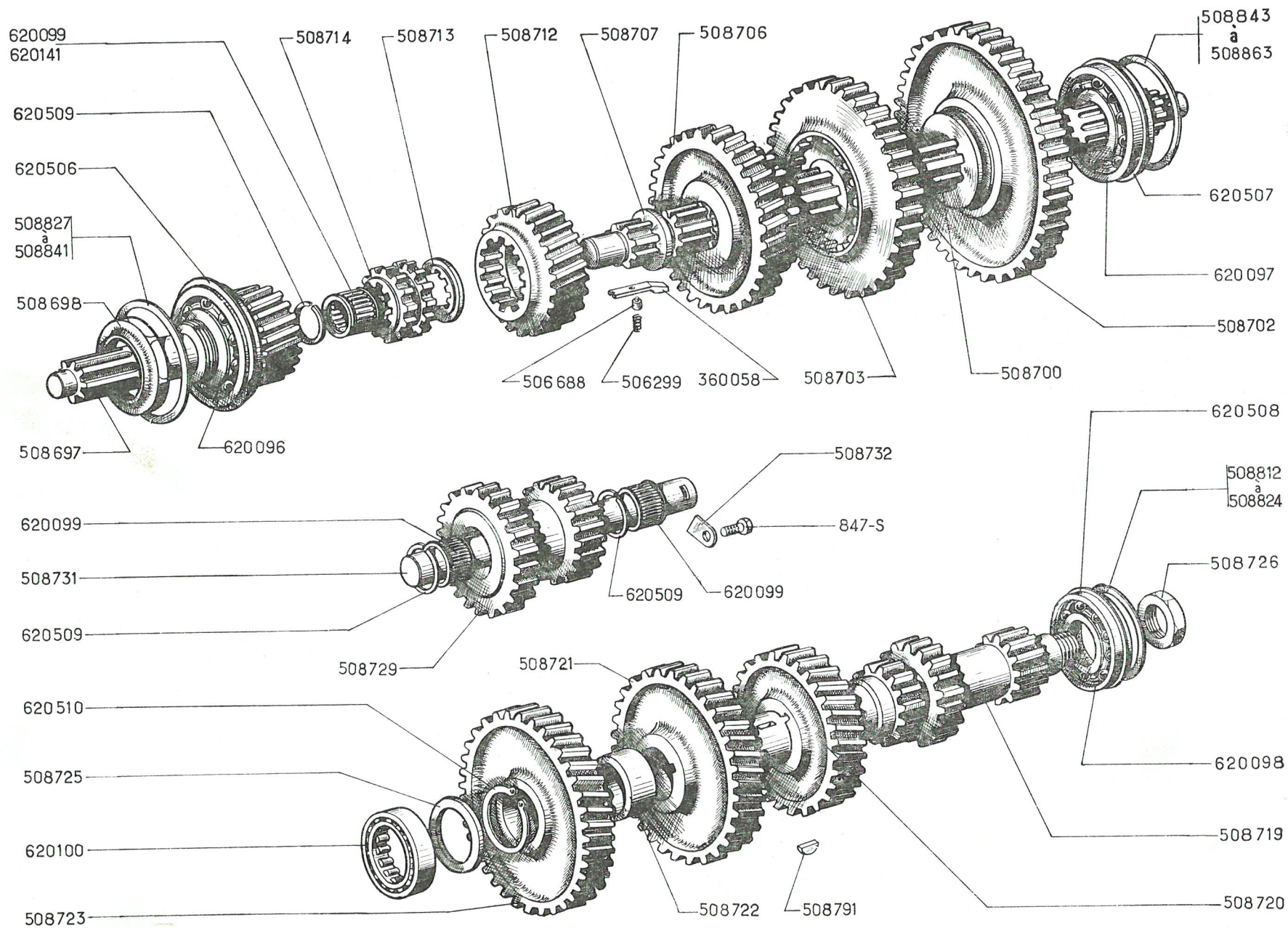


40 — BOITE DE VITESSES - PIGNONS - ARBRES

NUMÉRO	DÉSIGNATION	COEFF <sup>1</sup>	NUMÉRO	DÉSIGNATION	COEFF <sup>1</sup>	NUMÉRO	DÉSIGNATION	COEFF <sup>1</sup>
847-S	Vis TH de 10×28 de fixat. d'arrêt d'axe de marche AR.	1	508.714	Baladeur 4/5 <sup>e</sup> (14 dents), diam. à fond de cannelure 38,5 mm.	1	508.818	— 1,95.	
						508.820	— 2,05.	
360.058	Plaquette d'arrêt des rondelles cannelées des pignons fous de 3 <sup>e</sup> et 4 <sup>e</sup> (long. 38,5 mm).	1	508.719	Train intermédiaire (12×14×18 dents), filetage 32×150.	1	508.824	— 2,25.	
			508.720	Pignon de 3 <sup>e</sup> (28 dents).	1			Rondelle de réglage du roulement de prise directe (diam. 86×100) (R. VI) :
506.299	Ressort de 5×12,5 du bonhomme de verrouillage.	1	508.721	Pignon de 4 <sup>e</sup> (36 dents).	1	508.827	Épais. 1,65.	ALD
			508.722	Entretoise entre pignon de 4 <sup>e</sup> et pignon de renvoi (44,5×53×33,5) (R. VI).	1	508.831	— 1,85.	
506.688	Bonhomme épaulé de verrouillage de plaquette d'arrêt.	1	508.723	Pignon de renvoi (42 dents).	1	508.833	— 1,95.	
			508.725	Rondelle AV de train intermédiaire (42×70×3,9).	1	508.835	— 2,05.	
508.697	Pignon à queue de renvoi et de prise directe (14 et 20 dents), filetage 54×150, logement de roulement, diam. 34,7 mm.	1	508.726	Écrou H de 32×150 de blocage de roulement AR de train intermédiaire (R. VI).	1	508.837	— 2,15.	
			508.729	Pignon de marche AR. (21-24 dents) alésage 34,7 mm.	1	508.839	— 2,25.	
508.698	Écrou H de 54×150 pas à gauche de blocage de roulement de pignon à queue (R. VI).	1	508.731	Axe de marche AR (28,7×202).	1	508.841	— 2,35.	
			508.732	Arrêt d'axe de marche AR (long. 33 mm, épais. 5 mm).	1			Rondelle de réglage du roulement d'arbre primaire, diam. 75×90 (R. VI) :
508.700	Arbre primaire long. 455 mm, filetage 22×150, cannelure centrale diam. extér. 56 mm.	1	508.791	Clavette Woodruff de 8×11×29 de fixat. des pignons (R. VI).	3	508.843	Épais. 1,55.	ALD
						508.845	— 1,65.	
508.702	Baladeur 1 <sup>re</sup> et marche AR (42 dents), diam. à fond de cannelures 56,7 mm.	1	508.812	Épais. 1,65.	ALD	508.849	— 1,85.	
			508.814	— 1,75.		508.851	— 1,95.	
508.703	Baladeur 2 <sup>e</sup> et 3 <sup>e</sup> (36 dents), diam. à fond de cannelures 56,7 mm.	1	508.816	— 1,85.		508.853	— 2,05.	
						508.855	— 2,15.	
508.706	Pignon fou de 3 <sup>e</sup> (34 dents), alésage 45 mm.	1				508.857	— 2,25.	
						508.859	— 2,35.	
508.707	Rondelle cannelée de pignon fou de 3 <sup>e</sup> (41×45,5×66×4).	1				508.861	— 2,45.	
						508.863	— 2,55.	
508.712	Pignon fou de 4 <sup>e</sup> (26 dents).	1				620.096	Roulement à billes de 55×100×21 de pignon à queue (R. X).	1
508.713	Rondelle cannelée de pignon fou de 4 <sup>e</sup> (34×33,5×51×6).	1				620.097	Roulement à billes de 40×90×23 AR d'arbre primaire (R. X).	1



42 — BOITE DE VITESSES - PIGNONS - ARBRES

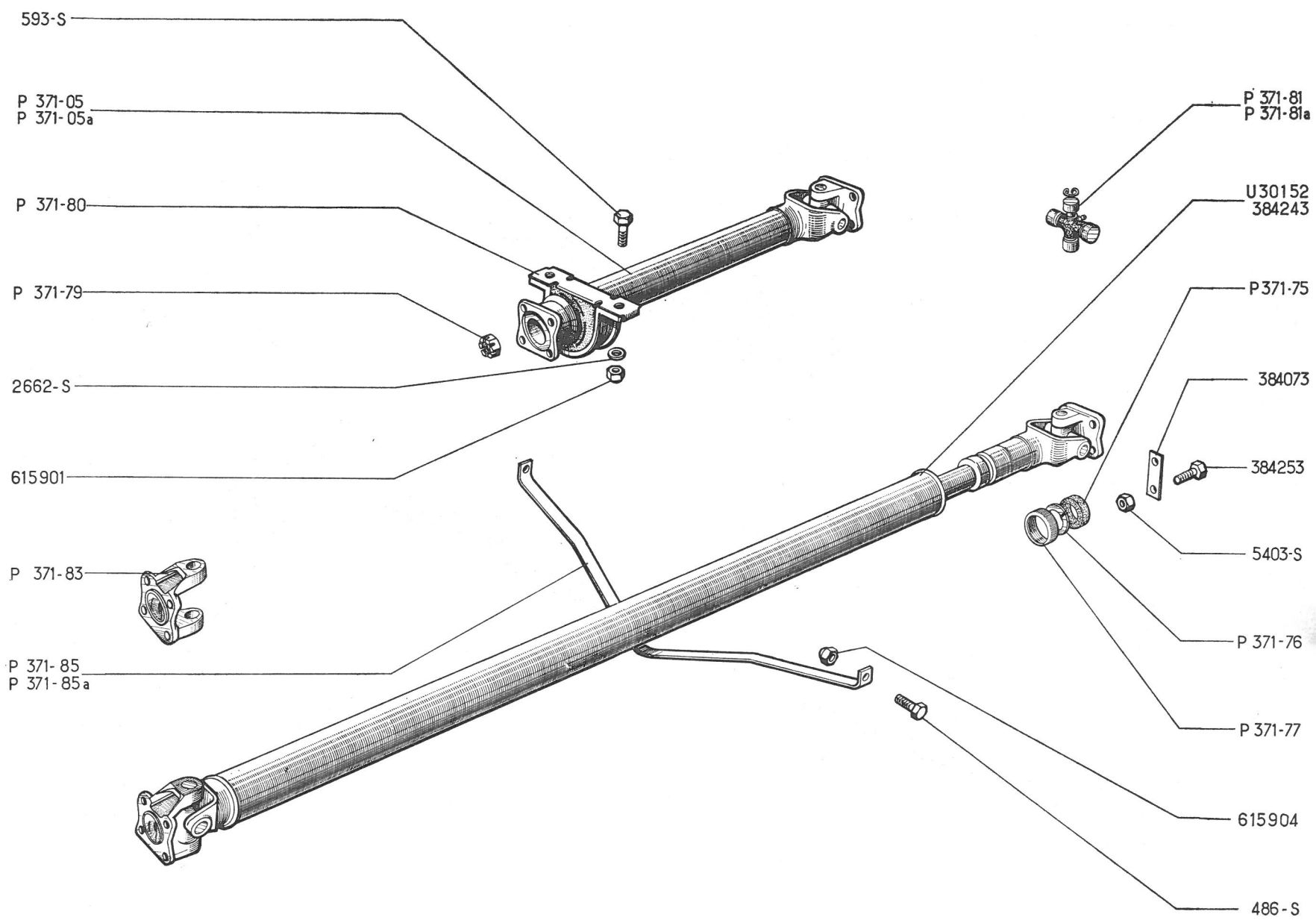


## BOITE DE VITESSES - PIGNONS - ARBRES (suite) — 43

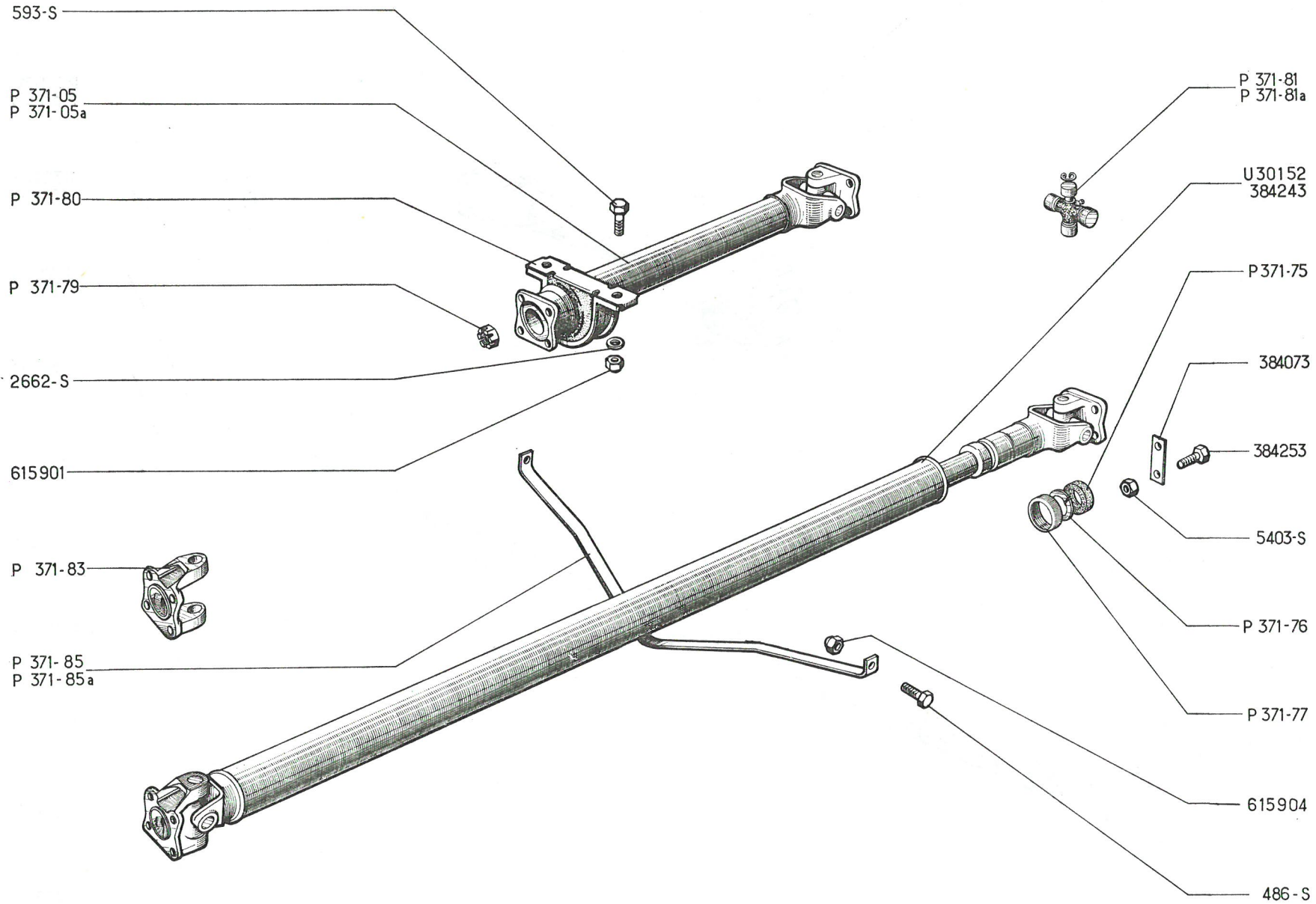
NUMÉRO	DÉSIGNATION	COEFF.	NUMÉRO	DÉSIGNATION	COEFF.	NUMÉRO	DÉSIGNATION	COEFF.
620.098	Roulement à billes de 35×80×21 AR de train intermédiaire (R. X).	1	620.141	Cartouche d'aiguilles (aiguilles diam. 3,1 mm) de pignon à queue (2 <sup>e</sup> possibilité) (R. X).	1	620.508	Segment d'arrêt du roulement AR de train intermédiaire (diam. intér. 76,5 mm).	1
620.099	Cartouche d'aiguilles (aiguilles diam. 3 mm) (R. X) : — de pignon à queue (1 <sup>re</sup> possibilité), — de pignon de marche AR.	1 2	620.506	Segment d'arrêt du roulement de pignon à queue (diam. intér. 96,5 mm) (R. X).	1	620.509	Segment d'arrêt de cartouche d'aiguilles (R. X) : — de pignons à queue, — de pignon de marche AR.	1 2
620.100	Roulement à rouleaux de 42×72×19 AV de train intermédiaire (R. X).	1	620.507	Segment d'arrêt du roulement AR d'arbre primaire (diam. intér. 86,5 mm) (R. X).	1	620.510	Circlips de train intermédiaire (diam. intér. 38,8 mm) (R. VI).	1

44 — ARBRES DE TRANSMISSION

NUMÉRO	DÉSIGNATION	COEFF <sup>1</sup>	NUMÉRO	DÉSIGNATION	COEFF <sup>1</sup>	NUMÉRO	DÉSIGNATION	COEFF <sup>1</sup>
P 371-05	Arbre de transmission AV complet, avec relais, entre boîte de vitesses et transmission AR, long. 885 mm (R. X). <b>Empattement 3,300 m.</b>	1	P 371-83	Bride d'accouplement de cardan sur transmission (R. X).	2	384.243	Arbre de transmission complet entre transmission AV et pont AR, long. 1,240 m (R. X). <b>Empattement 3,300 m.</b>	1
P 371-05a	Arbre de transmission AV complet, avec relais, entre boîte de vitesses et transmission AR, long. 1,179 m (R. X). <b>Empattement 3,900 m.</b>	1	P 371-85	Barre de sécurité de transmission, diam. 7,5 mm, long. 0,889 m. Jusque mars 66.	1	384.253	Vis TH de 14×35 de fixat. de transmission : — <b>empattement 2,700 m,</b> — <b>empattement 3,300 m et 3,900 m.</b>	8 12
P 371-75	Rondelle d'étanchéité de cardan coulissant sur arbre de transmission (R. X).	1	P 371-85a	Barre de sécurité de transmission, long. 0,889 m. Depuis mars 66.	1	615.901	Écrou Nylstop de 12×125 de fixat. de relais d'arbre de transmission AV (R. VI).	2
P 371-76	Rondelle de protection entre chapeau et rondelle d'étanchéité de cardan coulissant sur arbre de transmission (R. X).	1	U 30-152	Arbre de transmission complet, long. 1,480 m (R. X) : — entre boîte de vitesses et pont AR. <b>Empattement 2,700 m,</b> — entre transmission AV et pont AR. <b>Empattement 3,900 m.</b>	1	615.904	Écrou Nylstop de 7×100 de fixat. de barre de sécurité (R. VI).	2
P 371-77	Chapeau de fermeture de cardan coulissant sur arbre de transmission (R. X).	1	486-S	Vis TH de 7×22,5 de fixat. de barre de sécurité.	2	<b>PIÈCES SPÉCIALES TRACTEUR</b>		
P 371-79	Écrou de fixat. de plateau d'entraînement sur arbre de transmission AV (R. X). <b>Empattement 3,300 m et 3,900 m.</b>	1	593-S	Vis TH de 12×35 de fixat. de relais d'arbre de transmission AV.	2	PT 371-06	Arbre de transmission complet entre boîte de vitesses et pont AR, long. 1,313 m (R. X).	1
P 371-80	Ensemble de relais d'arbre de transmission AV avec déflecteur (R. X). <b>Empattement 3,300 m et 3,900 m.</b>	1	2.662-S	Rondelle plate de fixat. de relais d'arbre de transmission AV (12,5×22).	2	PT 371-85	Barre de sécurité de transmission, 4 trous de 9,75 mm, long. 860 mm.	1
P 371-81	Ensemble de croisillon d'arbre de transmission (montage avec 2 plaquettes et 2 segments d'arrêt) (R. X).	3	5.403-S	Écrou H de 14×150 de fixat. de transmission : — <b>empattement 2,700 m,</b> — <b>empattement 3,300 m et 3,900 m.</b>	8 12	U 30-847	Barre de sécurité latérale d'arbre de transmission, 2 trous diam. 10,75 mm, entraxes 175 mm.	1
P 371-81a	Ensemble de croisillon d'arbre de transmission (montage avec 4 segments d'arrêt) (R. X).	3	384.073	Arrêteur double de vis de fixat. de transmission : — <b>empattement 2,700 m,</b> — <b>empattement 3,300 m et 3,900 m.</b>	4 6	518-S	Vis TH de 9×30 de fixat. : — barre de sécurité de transmission, — barre de sécurité latérale de transmission.	2 2
						5.403-S	Écrou H de 14×150 de fixat. de transmission.	8



# 46 — ARBRES DE TRANSMISSION



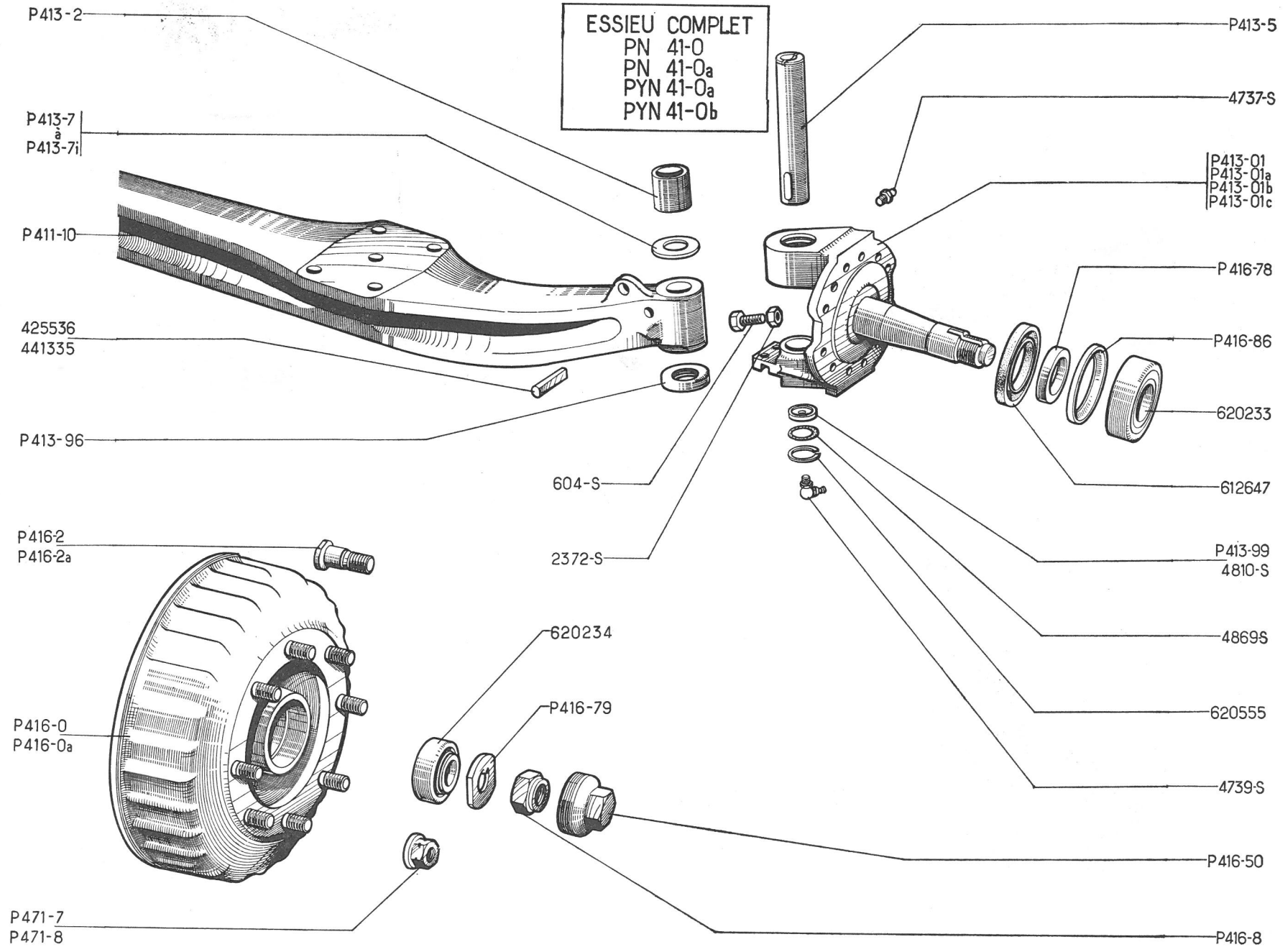
NUMÉRO	DÉSIGNATION	COEFF <sup>1</sup>	NUMÉRO	DÉSIGNATION	COEFF <sup>1</sup>	NUMÉRO	DÉSIGNATION	COEFF <sup>1</sup>	
384.073	Arrêteoir double de vis de fixat. de transmission.	4		<b>PIÈCES SPÉCIALES PYD A REMORQUE</b>		486-S	Vis TH de 7×22,5 de fixat. barre de sécurité. Empattement 3,900 m.	4	
384.253	Vis TH de 14×35 de fixat. de transmission.	8	PY 371-85		Barre de sécurité de transmission. Empattement 3,300 m.	2	538-S	Vis TH de 9×25 de fixat. barre de sécurité. Empattement 3,300 m.	4
615.906	Écrou Nylstop de 9×125 de fixat. (R. VI) :		PY 371-85a		Barre de sécurité de transmission, long. 889 mm. Empattement 3,900 m.	1	615.904	Écrou Nylstop de 7×100 de fixat. barre de sécurité (R. VI). Empattement 3,900 m.	4
	— barre de sécurité de transmission,	2	PY 371-100	Barre de sécurité latérale de transmission, 2 trous, diam. 8 mm, entraxes 410 mm. Empattement 3,900 m.	1	615.906	Écrou Nylstop de 9×125 de fixat. barre de sécurité (R. VI). Empattement 3,300 m.	4	
	— barre de sécurité latérale de transmission.	2							



48 — ESSIEU AV COMPLET - CORPS D'ESSIEU - PIVOTS - MOYEUX TAMBOURS

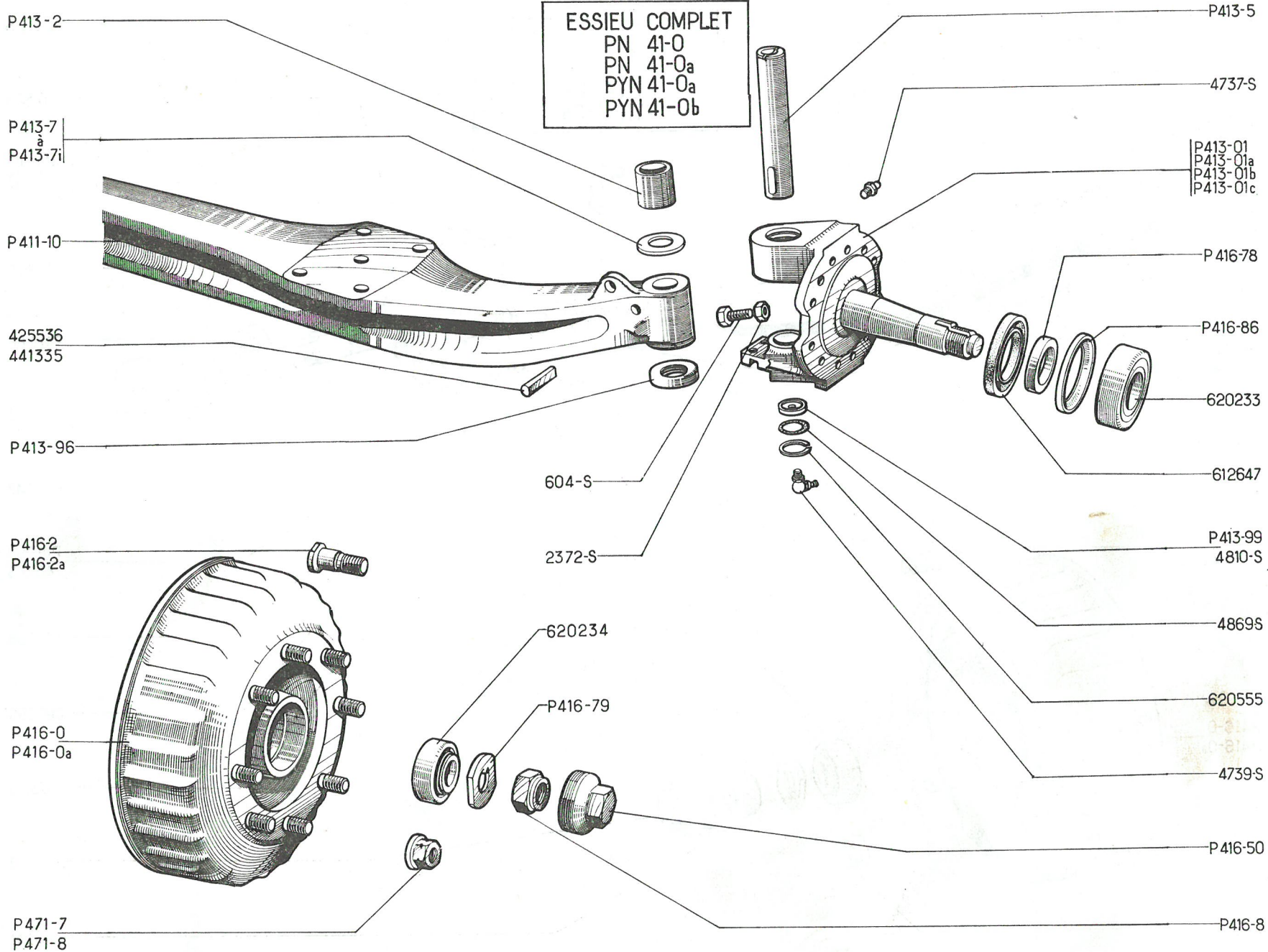
NUMÉRO	DÉSIGNATION	COEFF <sup>a</sup>	NUMÉRO	DÉSIGNATION	COEFF <sup>b</sup>	NUMÉRO	DÉSIGNATION	COEFF <sup>c</sup>
PN 41-0	Essieu complet : — empattements 3,300 m et 3,900 m. Jusque octobre 66. — empattement 2,700 m. Jusque janvier 67.	1	P 413-01c	Pivot droit bagué, long. de la fusée 172,5 mm, 1 filetage de 33×150, 2 diam. 43 mm avec gorges pour étanchéité par joint torique. Depuis janvier 67.	1	P 416-0a	Moyeu gauche, avec roulements bague et tocs, filetage 20×150 à gauche.	1
			P 413-2	Bague de pivot, diam. extér. 43 mm, long. 49 mm.	4	P 416-2	Toc de roue droit, filetage de 20×150 à droite, long. totale 78 mm (R. VI).	8
PN 41-0a	Essieu AV complet (étanchéité des pivots par joint torique). PD. Depuis janvier 67.	1	P 413-5	Axe de pivot, diam. 35 mm, long. 199,5 mm, 2 plats.	2	P 416-2a	Toc de roue gauche, filetage de 20×150 à gauche, long. totale 78 mm (R. VI).	8
PYN 41-0a	Essieu AV complet : — depuis octobre 66 avec nouveaux cylindres de roues, — depuis janvier 67 avec nouvelle étanchéité des pivots. PYD-PTD.	1 1		Rondelle de réglage de pivot (33,5×59) :	ALD	P 416-8	Écrou H de 33×150, haut. 22 mm de blocage de moyeu (R. VI).	2
			P 413-7	Épais. 2,455.		P 416-50	Chapeau de moyeu, haut. 55 mm filetage 94×150 (R. VI).	2
			P 413-7a	— 2,595.		P 416-78	Rondelle de butée de roulement intér. de moyeu sur pivot (55×100×14).	2
			P 413-7b	— 2,735.		P 416-79	Rondelle à ergot de roulement extérieur de moyeu, largeur sur plats 70 mm, épais. 5,5 mm (R. VI).	2
PYN 41-0b	Essieu AV complet (étanchéité des pivots par joint torique), diam. de la barre d'accouplement 44 mm. PYD-PO. Depuis février 68.	1	P 413-7c	— 2,875.		P 416-86	Protecteur de bague d'étanchéité de moyeu (101×120×7) (R. VI).	2
			P 413-7d	— 3,015.		P 471-7	Écrou de toc gauche, filetage 20×150 à gauche, 29 mm sur plats, haut. 28 mm (1 gorge repère) (R. VI).	8
			P 413-7e	— 3,155.		P 471-8	Écrou de toc droit, filetage 20×150 à droite, 29 mm sur plats, haut. 28 mm (sans gorge repère) (R. VI).	8
			P 413-7f	— 3,295.		604-S	Vis TH de 9×32 de butée de braquage.	2
P 411-10	Corps d'essieu, entraxes des logements de pivots 1,748 m, entraxes des patins 0,840 m.	1	P 413-7g	— 3,435.				
			P 413-7h	— 3,575.				
			P 413-7i	— 3,715.				
P 413-01	Pivot gauche bagué, long. de la fusée 172,5 mm, 1 filetage 33×150, 2 trous filetés 14×150 pour fixat. du levier de braquage. Jusque janvier 67.	1	P 413-96	Butée de pivot, diam. extér. 58,7 mm, épais. 15,8 mm (R. VI).	2			
P 413-01a	Pivot droit bagué, long. de la fusée 172,5 mm, 1 filetage de 33×150. Jusque janvier 67.	1	P 413-99	Bouchon d'étanchéité de pivot, diam. extér. 43 mm, épais. 9 mm, 1 trou fileté de 7×100 pour graisseur (R. VI). Depuis janvier 67.	4			
P 413-01b	Pivot gauche bagué, long. de la fusée 172,5 mm, 1 filetage de 33×150, 2 diam. 43 mm avec gorges pour étanchéité par joint torique. Depuis janvier 67.	1	P 416-0	Moyeu droit, avec roulements, bague et tocs, filetage 20×150 à droite.	1			

ESSIEU AV COMPLET - CORPS D'ESSIEU - PIVOTS - MOYEUX TAMBOURS — 49



50. — ESSIEU AV COMPLET - CORPS D'ESSIEU - PIVOTS - MOYEUX TAMBOURS

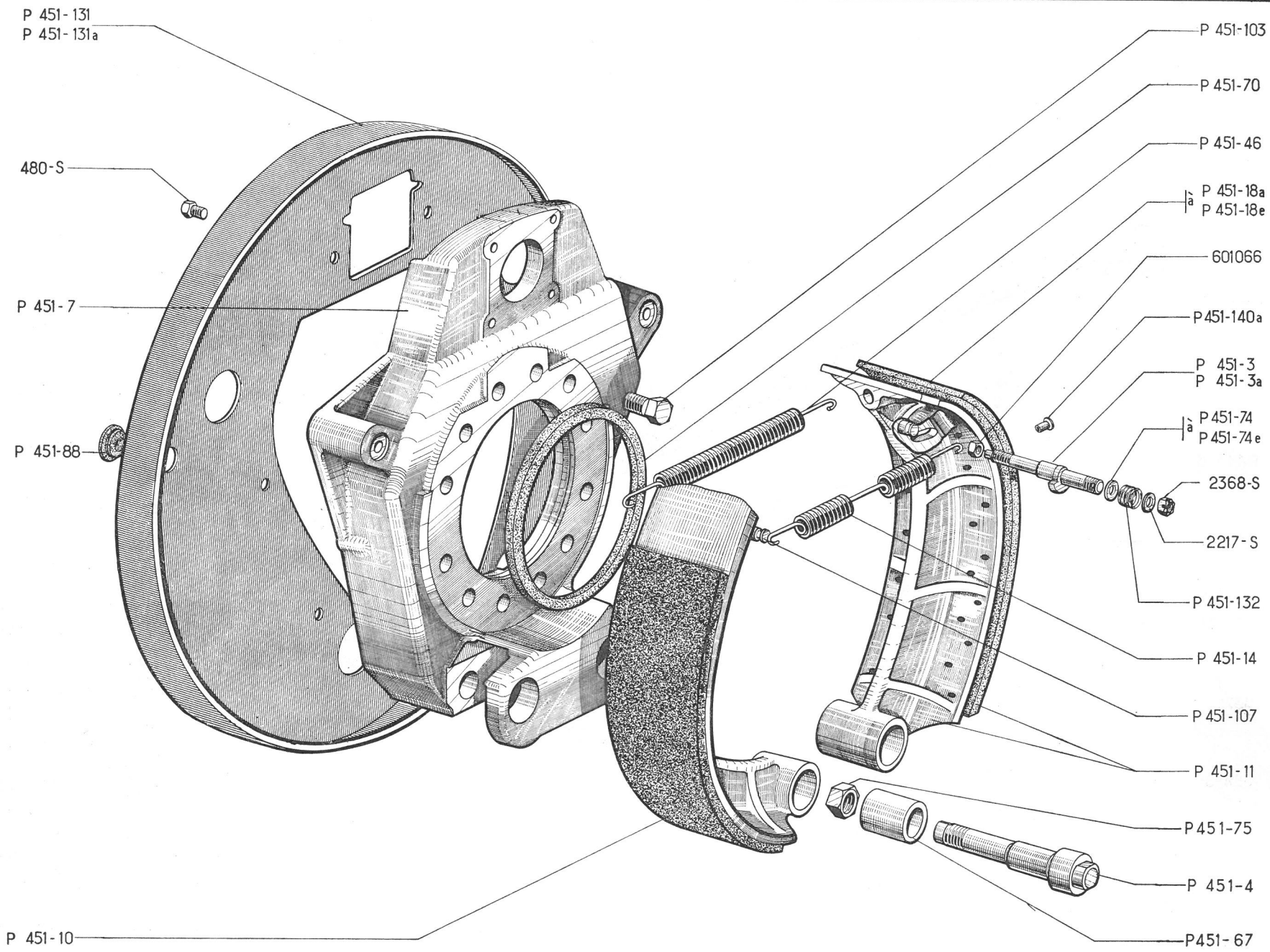
ESSIEU COMPLET  
 PN 41-0  
 PN 41-0a  
 PYN 41-0a  
 PYN 41-0b



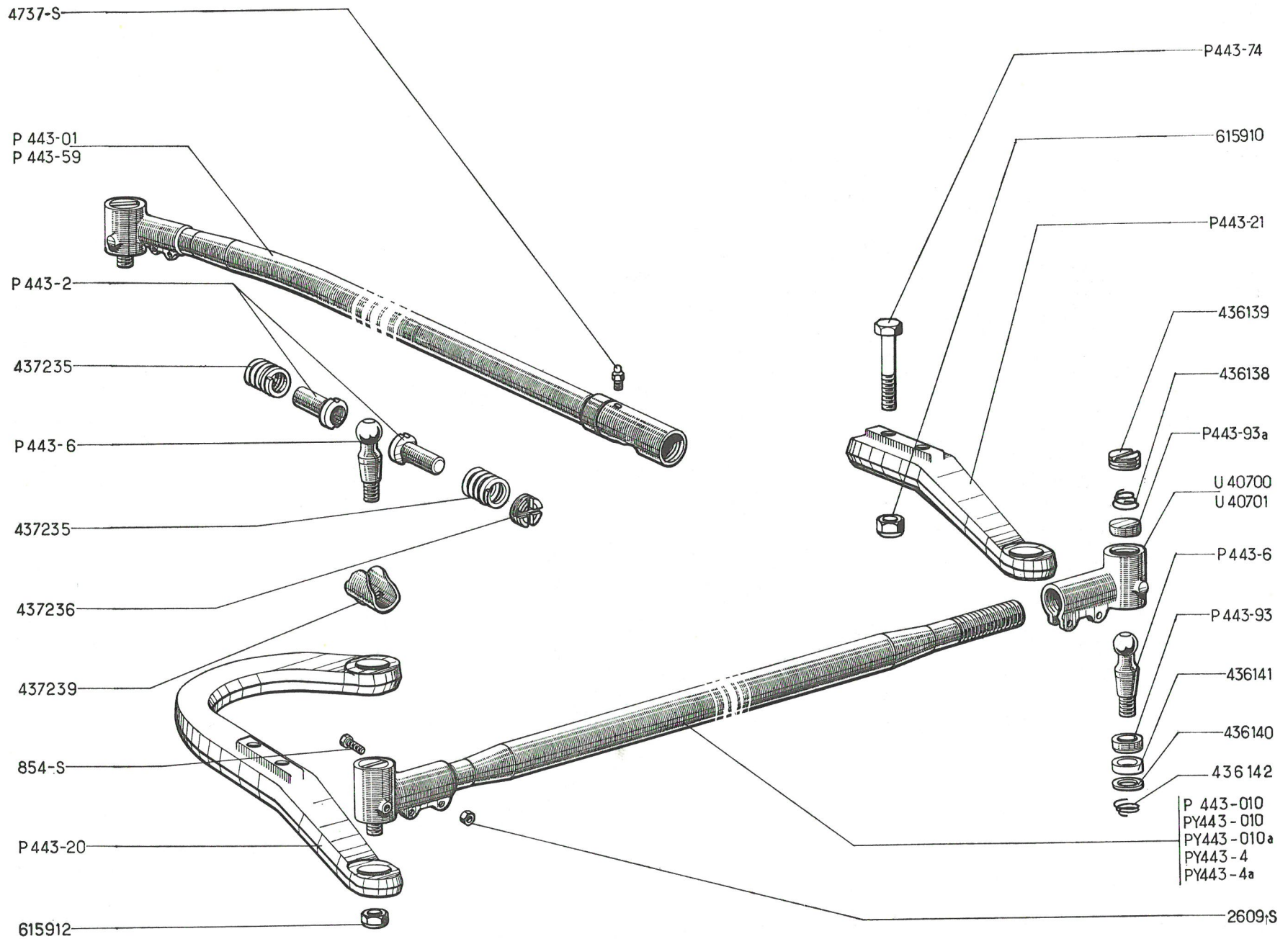
**ESSIEU AV COMPLET - CORPS D'ESSIEU - PIVOTS - MOYEUX TAMBOURS (suite) — 51**

NUMÉRO	DÉSIGNATION	COEFF <sup>1</sup>	NUMÉRO	DÉSIGNATION	COEFF <sup>1</sup>	NUMÉRO	DÉSIGNATION	COEFF <sup>1</sup>
2.372-S	Écrou H de 9×125 de butée de braquage, haut. 6 mm.	2	4.810-S	Bouchon expansible de pivot, diam. 48 mm. Jusque janvier 67.	4	612.647	Bague d'étanchéité de moyeu (100×120×13) (R. X).	2
4.737-S	Graisseur d'axe de pivot, filetage 7×100 (R. VI) : — Jusque janvier 67. — Depuis janvier 67.	4	4.869-S	Joint torique d'étanchéité de pivot (41×47×3) (Repère blanc). Depuis janvier 67.	4	620.233	Roulement conique intérieur de moyeu (55×120×31,5) (R. X).	2
		2	425.536	Clavette de pivot, diam. 12,7 mm, long. 48 mm, épais. sur méplat 10,7 mm et 12,6 mm.	ALD	620.234	Roulement conique extérieur de moyeu (40×90×25) (R. X).	2
4.739-S	Graisseur d'axe de pivot, coudé, filetage 7×100 (R. VI). Depuis janvier 67.	2	441.335	Clavette de pivot, diam. 12,7 mm, long. 48 mm, épais. sur méplat 11,1 mm et 13 mm.	ALD	620.555	Segment d'arrêt de bouchon d'étanchéité de pivot, diam. extér. 46,5 mm, épais. 1,7 mm (R. VI). Depuis janvier 67.	4

NUMÉRO	DÉSIGNATION	COEFF <sup>1</sup>	NUMÉRO	DÉSIGNATION	COEFF <sup>1</sup>	NUMÉRO	DÉSIGNATION	COEFF <sup>1</sup>
P 451-3	Came de réglage de segment AV gauche, ou AR droit avec axe, long. totale 141,5 mm, 2 filetages de 14 mm et 9 mm (R. VI).	2	P 451-74b	Épais. 1,1.		601.066	Écrou H crénelé de 14×150 de fixat. d'axe à came sur plateau.	4
			P 451-74c	— 1,2.				
			P 451-74d	— 1,3.				
			P 451-74e	— 0,5.				
P 451-3a	Came de réglage de segment AR gauche ou AV droit, avec axe, long. totale 141,5 mm, 2 filetages de 14 mm et 9 mm (R. VI).	2	P 451-75	Écrou H de 20×150, haut. 23 mm de fixat. d'axe de point fixe (R. VI).	4		<b>SOLUTION RÉPARATION GARNITURES COLLÉES</b>	
P 451-4	Axe de point fixe de plateau, long. totale 159 mm, 1 filetage de 20×150, 2 excentriques (R. VI).	4	P 451-88	Bouchon caoutchouc d'obturation de plateau de protection, diam. extér. 27 mm, épais. 7,5 mm (R. VI).	4	P 451-18a	Garniture de segment, long. 358 mm, larg. 125 mm, épais. 10,5 mm (2 <sup>e</sup> possibilité pour tambour, diam. 407 mm) (R. X).	4
P 451-7	Plateau nu, trou central diam. 144 mm, 12 trous de fixat., diam. 14,5 mm.	2	P 451-103	Vis TH de 14×38 de fixat. de plateau sur pivot (R. VI).	24	P 451-18b	Garniture de segment, long. 358 mm, larg. 125 mm, épais. 11 mm (3 <sup>e</sup> possibilité pour tambour, diam. 408 mm) (R. X).	4
P 451-10	Segment AR droit ou AV gauche, garni, repère peinture côté extérieur (R. VI).	2	P 451-107	Doigt d'attache des ressorts de rappel de segments, diam. 13 mm, long. 33 mm (R. VI).	4		<b>GARNITURES RIVÉES</b>	
P 451-11	Segment AV droit, ou AR gauche, garni, repère peinture côté extérieur (R. VI).	2	P 451-131	Plateau de protection, diam. extér. 467 mm, 6 trous diam. 7,5 mm pour fixat. (R. VI). Jusque janvier 67.	2	P 451-18c	Garniture de segment, long. 358 mm, larg. 125 mm, épais. 10 mm, 26 trous, diam. 11,5 mm (1 <sup>re</sup> possibilité pour tambour, diam. 406 mm) (R. X).	4
P 451-14	Ressort de rappel extérieur de segment, diam. extér. 20,5 mm, 38 spires (R. VI).	2	P 451-131a	Plateau de protection, diam. extér. 467 mm. Depuis janvier 67.	2	P 451-18d	Garniture de segment, long. 358 mm, larg. 125 mm, épais. 10,5 mm, 26 trous, diam. 11,5 mm (2 <sup>e</sup> possibilité pour tambour, diam. 407 mm) (R. X).	4
P 451-46	Ressort de rappel intérieur de segment, diam. extér. 20,5 mm, 2 corps de 12 spires (R. VI).	2	P 451-132	Ressort de came de réglage de segment, diam. extér. 12,5 mm, 3 spires (R. VI).	4	P 451-18e	Garniture de segment, long. 358 mm, larg. 125 mm, épais. 11 mm, 26 trous, diam. 11,5 mm (2 <sup>e</sup> possibilité pour tambour, diam. 408 mm) (R. X).	4
P 451-67	Bague de point fixe de plateau, 2 diam. 25 mm et 34 mm, long. 60 mm.	4	480-S	Vis TH de 7×14 de fixat. de plateau de protection sur plateau de frein.	12			
P 451-70	Bague feutre d'étanchéité de plateau (141×146×6) (R. VI).	2	2.217-S	Rondelle de fixat. d'axe à came de réglage de segment (9,5×16×2).	4	P 451-140a	Rivet de fixat. de garnitures, diam. 4,6 mm, long. 12,5 mm (R. VI).	ALD
	Rondelle d'excentrique de réglage de segment, 9,5×26 (R. VI) :	ALD	2.368-S	Écrou H crénelé de 9×125 de fixat. d'axe à came de réglage de segment.	4			
P 451-74	Épais. 1,4.							
P 451-74a	— 1,0.							



54 — ESSIEU AV - BARRES DE DIRECTION ET D'ACCOUPLMENT - LEVIERS



**ESSIEU AV - BARRES DE DIRECTION ET D'ACCOUPEMENT - LEVIERS — 55**

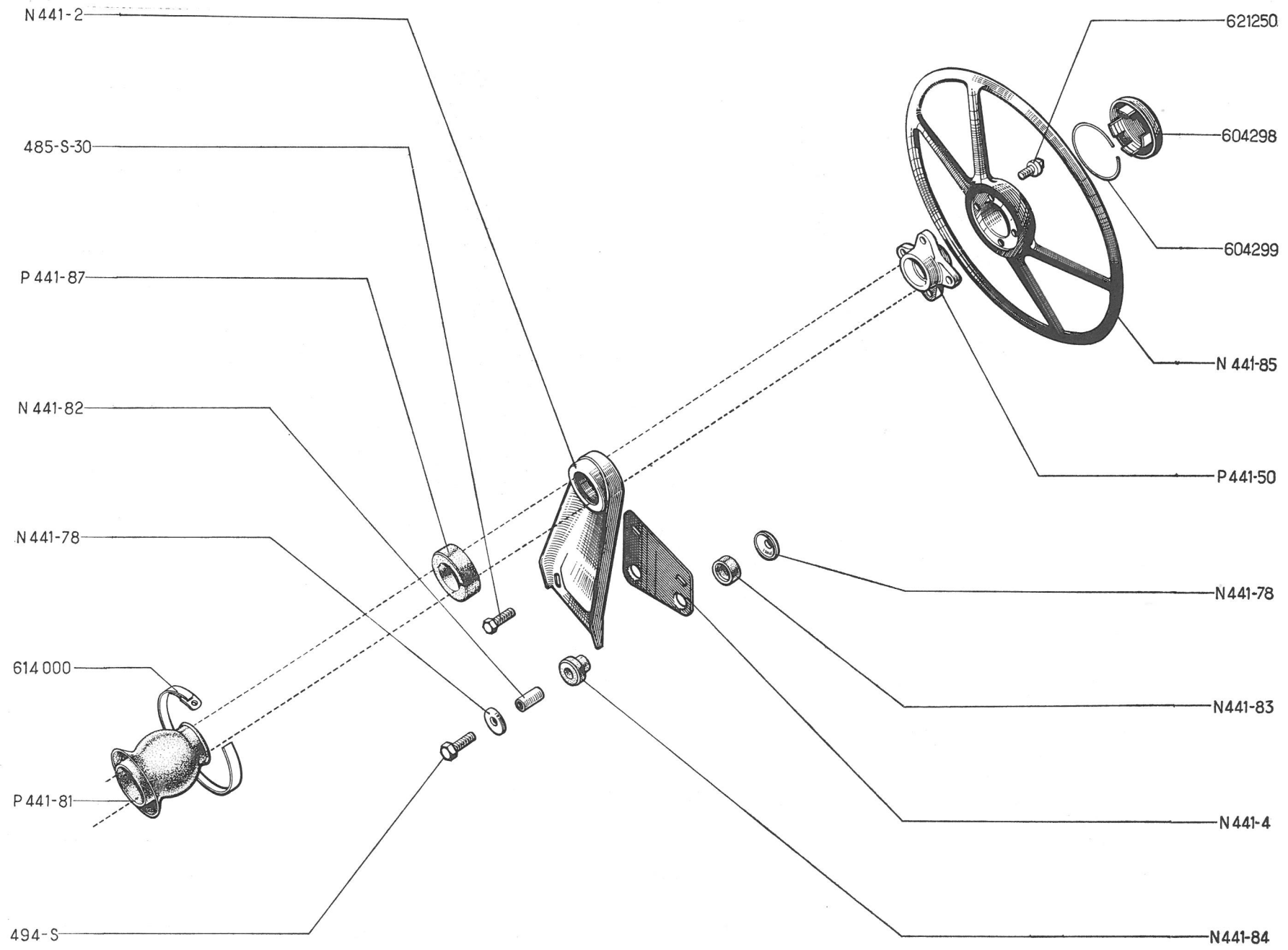
NUMÉRO	DÉSIGNATION	COEFF.	NUMÉRO	DÉSIGNATION	COEFF.	NUMÉRO	DÉSIGNATION	COEFF.
P 443-01	Barre de direction complète, diam. 32,4 mm.	1	P 443-59	Barre de direction nue, avec embout, diam. 32,4 mm, 1 filetage 26×150, long. 0,780 m.	1	4.737-S	Graisneur, filetage de 7×100 de rotule de barres de direction et d'accouplement (R. VI).	4
P 443-010	Barre d'accouplement complète, diam. 32,4 mm. Jusque octobre 66.	1	P 443-74	Vis TH de 14×150 de fixat. des leviers d'accouplement droit et gauche, long. sous tête 82 mm, long. de la partie lisse 50 mm.	4	436.138	Ressort conique de barres de direction et d'accouplement, long. 12 mm, grand diam. 33 mm.	3
PY 443-010	Barre d'accouplement complète, diam. 34 mm. Depuis octobre 66.	1	P 443-93	Cuvette d'appui inférieure, diam. 34 mm, haut. 9 mm : — de rotule de barre d'accouplement, — de rotule de barre de direction.	2 1	436.139	Écrou à encoches de 36×150, haut. 14 mm, des barres de direction et d'accouplement.	3
PY 443-010a	Barre d'accouplement complète, diam. 44 mm. PYD-PO. Depuis février 68.	1	P 443-93a	Cuvette supérieure, diam. 34 mm, haut. 16 mm : — de rotule de barre d'accouplement, — de rotule de barre de direction.	2 1	436.140	Rondelle feutre d'étanchéité de boîtes à rotule (23×42×1).	3
P 443-2	Noix de rotule de barre de direction, diam. de la tête 32 mm, 1 diam. 18 mm, long. 35 mm.	2				436.141	Rondelle feutre de boîtes à rotule (22×42×4).	3
PY 443-4	Barre d'accouplement nue, diam. 34 mm, long. 1,560 m, 1 filetage de 26×150 à gauche, 1 filetage de 26×150 à droite. Depuis octobre 66. Remplace modèle précédent.	1				436.142	Ressort conique de feutre d'étanchéité de boîtes à rotule, long. 22 mm, grand diam. 40 mm.	3
PY 443-4a	Barre d'accouplement nue, diam. 44 mm, long. 1,560 m, 1 filetage de 26×150 à gauche, 1 filetage de 26×150 à droite. PYD-PO. Depuis février 68.	1	U 40-700	Boîte à rotule, filetage 26×150 à droite, trou de graisseur, filetage 7×100 : — de barre de direction, — côté droit de barre d'accouplement.	1 1	437.235	Ressort de barre de direction, long. 40 mm, diam. 31 mm.	2
P 443-6	Rotule diam. 30 mm, long. 82 mm sans trou de goupille : — de barre d'accouplement, — de barre de direction.	2 2	U 40-701	Boîte à rotule gauche de barre d'accouplement, filetage 26×150 à gauche, trou de graisseur filetage 7×100.	1	437.236	Écrou à encoches de 34×150, haut. 22 mm de barre de direction.	1
P 443-20	Levier de direction et d'accouplement gauche, 2 trous, diam. 14,5 mm, entraxes 40 mm pour fixat.	1				437.239	Cache-rotule de barre de direction.	1
P 443-21	Levier d'accouplement droit, 2 trous, diam. 14,5 mm, entraxes 45 mm pour fixat.	1	854-S	Vis TH de 10×45 de serrage de boîtes à rotule.	6	615.910	Écrou Nylstop de 14×150, haut. 16,5 mm de fixat. des leviers de braquage et d'accouplement sur pivot d'essieu (R. VI).	4
			2.602-S	Écrou H de 10×150 de serrage de boîtes à rotule.	6	615.912	Écrou Nylstop de 16×150, haut. 15 mm de fixat. des rotules sur barres de direction et d'accouplement (R. VI).	4



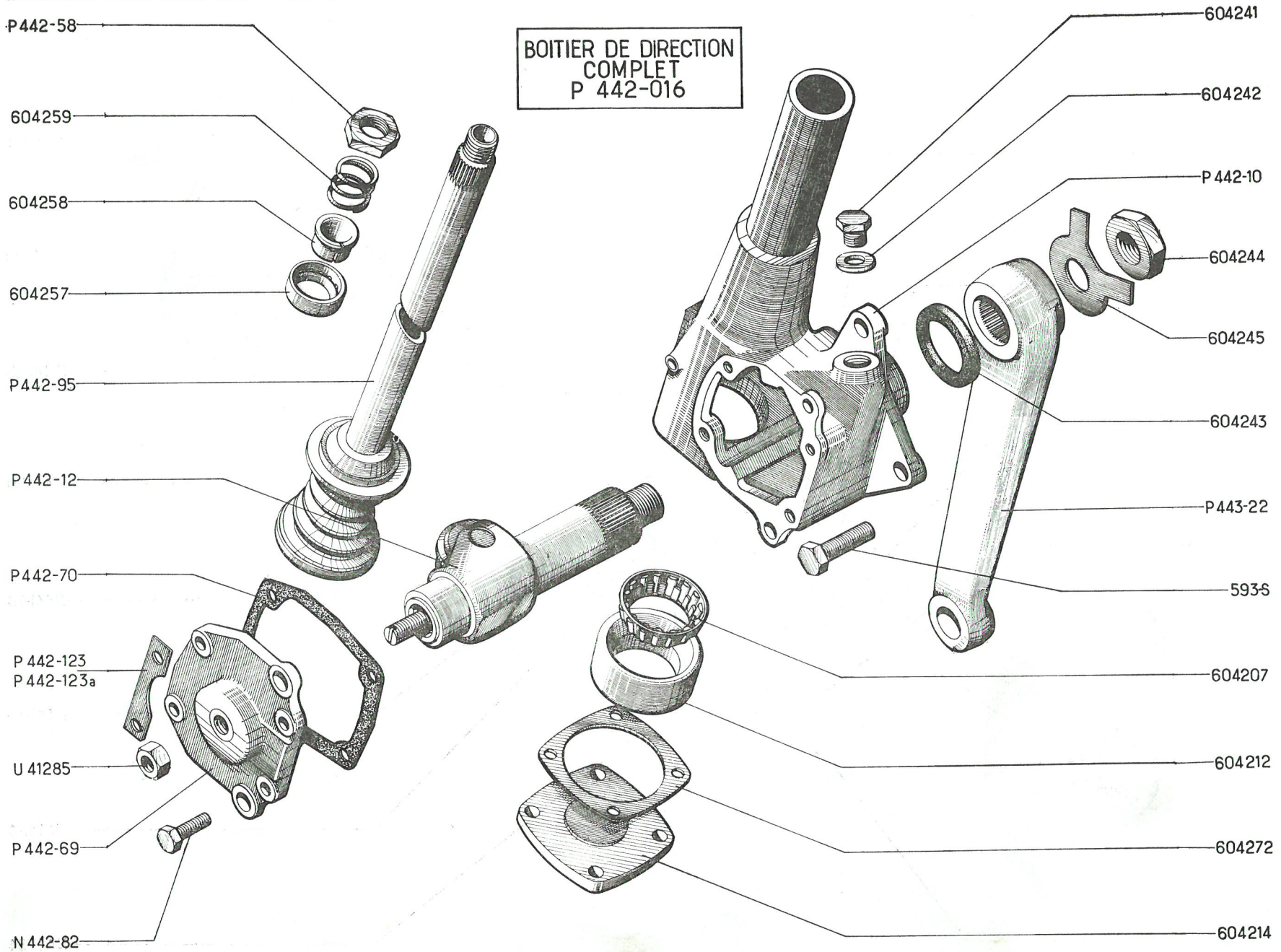
## 56 — DIRECTION VOLANT - SUPPORTS

NUMÉRO	DÉSIGNATION	COEFF <sup>1</sup>	NUMÉRO	DÉSIGNATION	COEFF <sup>2</sup>	NUMÉRO	DÉSIGNATION	COEFF <sup>3</sup>
N 441-2	Support de tube de direction, partie AR avec éléments soudés, 2 boutonnières de 7,8×18,5, entraxes 112 mm pour fixat.	1	N 441-85	Volant de direction nu, diam. 501 mm, 2 bras doubles (R. X).	1	604.298	Capuchon de volant de direction, diam. extér. 95 mm (R. VI).	1
N 441-4	Support de tube de direction partie AV avec éléments soudés, 2 trous, diam. 21,3 mm (R. VI).	1	P 441-50	Moyeu de volant de direction 4 filetages de 9×125 pour fixat., haut. 43 mm (R. X).	1	604.299	Jonc d'arrêt de capuchon de volant, diam. extér. 82 mm (R. X).	1
N 441-78	Rondelle cuvette de maintien des bagues inférieures et supérieures de support de tube de direction, partie AV (7,5×39×5,5) (R. VI).	4	P 441-81	Bague caoutchouc d'étanchéité de tube fixe de direction sur plancher, diam. 66 mm et 45 mm, haut. 100 mm (R. X).	1	614.000	Collier de bague d'étanchéité de tube fixe sur plancher, long. 474 mm (R. X).	1
N 441-82	Entretoise des bagues caoutchouc de support de tube de direction, partie AV (7,5×10×26) (R. VI).	2	P 441-87	Bague caoutchouc de tube fixe de direction sur support partie AR, diam. intér. 45 mm, haut. 25 mm (R. VI).	1	621.250	Vis TH à embase de 9×18 de fixat. de moyeu sur volant haut. 9 mm (R. VI).	4
N 441-83	Bague caoutchouc supérieure de support de tube de direction, partie AV, diam. extér. 36 mm, haut. 13,5 mm (R. VI).	2	485-S-30	Vis TH à pointe de 7×20 de fixat. de support de direction partie AR.	2	<b>PIÈCE SPÉCIALE PYD A REMORQUE TRACTEUR</b>		
N 441-84	Bague caoutchouc inférieure de support de tube de direction, partie AV, diam. extér. 36 mm et 21 mm, haut. 29 mm (R. VI).	2	494-S	Vis TH de 7×42 de fixat. de support de direction, partie AV.	2	PT 441-2	Support de tube de direction partie AR, avec éléments et écrous soudés, 2 boutonnières de 7,7×18,2, entraxes 112 mm pour fixat.	1

DIRECTION VOLANT - SUPPORTS — 57



BOITIER DE DIRECTION  
COMPLET  
P 442-016

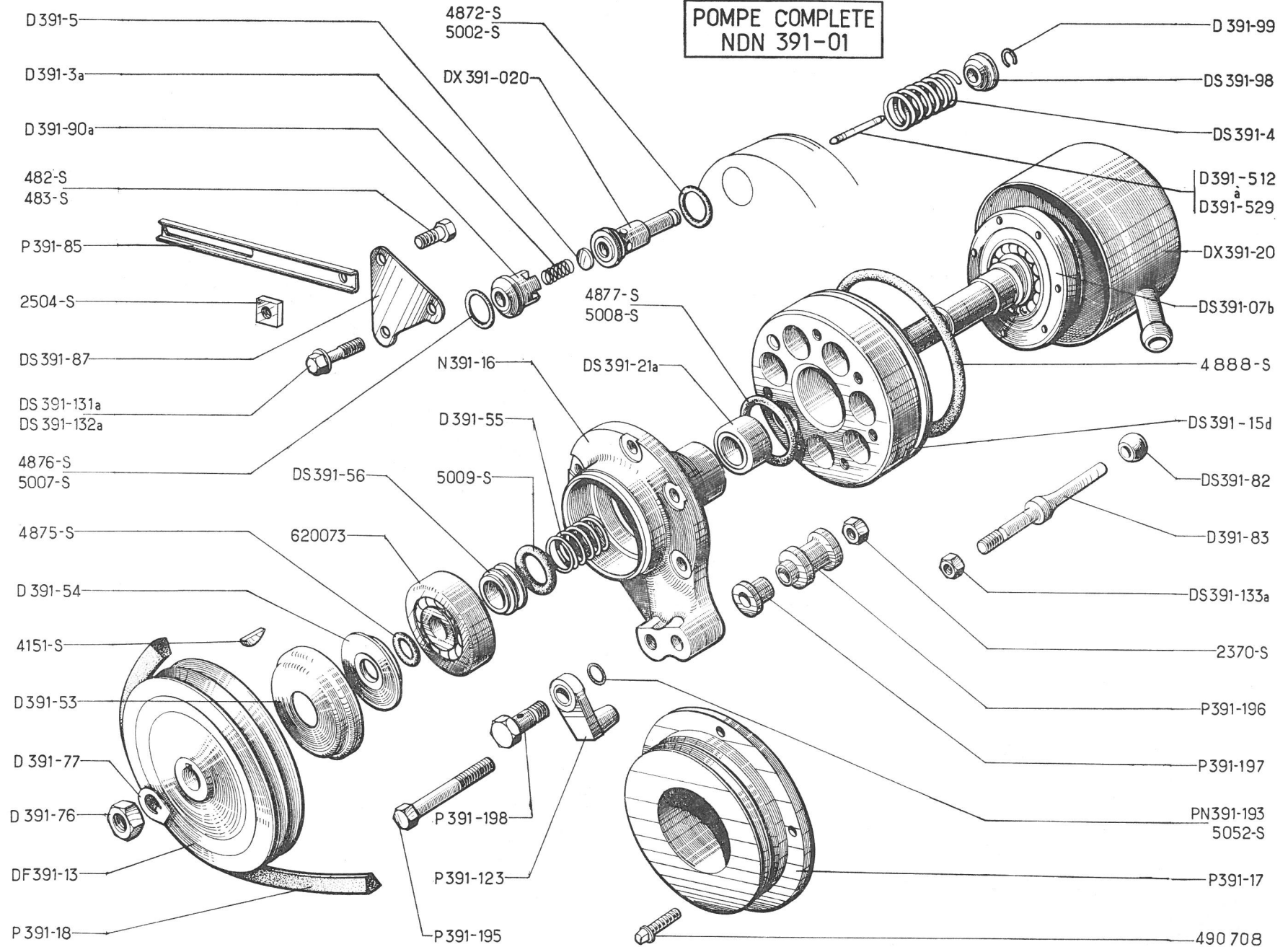


NUMÉRO	DÉSIGNATION	COEFF <sup>1</sup>	NUMÉRO	DÉSIGNATION	COEFF <sup>1</sup>	NUMÉRO	DÉSIGNATION	COEFF <sup>1</sup>
N 442-82	Vis de fixat. des couvercles (R. VI).	8	P 442-123	Tôle frein des vis de fixat. de couvercle d'arbre porte-galet, long. 56 mm, 2 trous diam. 10 mm, 1 évidement (R. VI).	1	604.241	Bouchon de remplissage de carter filetage 20×150 (R. VI).	1
P 442-016	Boîtier de direction « Gemmer » complet (R. VI).	1	P 442-123a	Tôle frein des vis de fixat. de couvercle d'arbre porte-galet, long. 56 mm, 2 trous diam. 10 mm (R. VI).	1	604.242	Joint de 20 mm de bouchon de remplissage de carter (R. VI).	1
P 442-10	Cartier de direction, diam. extér. du tube 45 mm (avec roulements à aiguilles) (R. VI).	1	P 443-22	Lever de direction, entraxes intér. 190 mm (R. VI).	1	604.243	Bague d'étanchéité d'arbre porte-galet (38×55×10) (R. VI).	1
P 442-12	Arbre porte-galet, diam. des portées 35 mm et 38 mm (R. VI).	1	U 41-285	Contre-écrou de vis de réglage d'arbre porte-galet (épais. 7 mm) (R. VI).	1	604.244	Écrou H de 28×150 d'arbre porte-galet, épais. 15 mm (R. VI).	1
P 442-58	Écrou H de 22×150 d'arbre de direction, 42 mm sur plats, haut. 13 mm (R. VI).	1	593-S	Vis TH 12×35 de fixat. de boîtier sur support.	3	604.245	Arrêteur d'écrou d'arbre porte-galet (R. VI).	1
P 442-69	Couvercle d'arbre porte-galet avec roulement à aiguilles, 6 trous diam. 11,5 mm (R. VI).	1	604.207	Couronne à galets de vis de direction, haut. 14,8 mm (R. VI).	2	604.257	Roulement orientable d'arbre de direction, diam. extér. 42 mm (R. VI).	1
P 442-70	Joint de couvercle d'arbre porte-galet, 4 trous diam. 10 mm (R. VI).	1	604.212	Cuvette de roulement de vis de direction (50×70×23,4) (R. VI).	1	604.258	Anneau fendu de blocage de roulement d'arbre de direction, épais. 11,5 mm (R. VI).	1
P 442-95	Arbre de direction avec vis, 1 filetage de 22×150 (R. VI).	1	604.214	Couvercle de vis de direction 4 trous diam. 10,5 mm (R. VI).	1	604.259	Ressort de blocage de roulement d'arbre de direction, diam. extér. 32,2 mm (R. VI).	1
						604.272	Jeu de cales de réglage de couvercle de vis de direction (solution réparation) (R. VI).	1

## 60 — POMPE HAUTE PRESSION

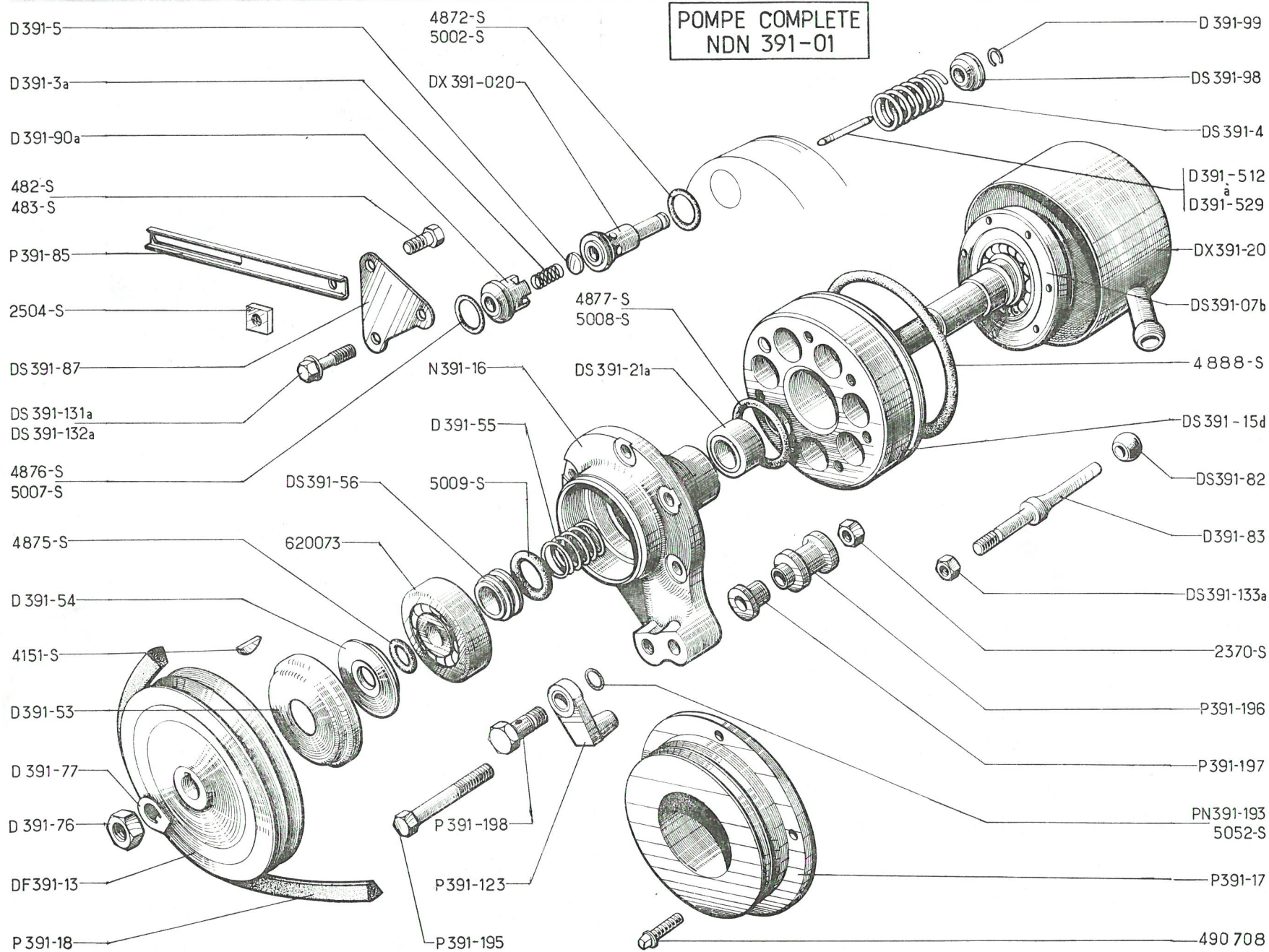
NUMÉRO	DÉSIGNATION	COEFF <sup>1</sup>	NUMÉRO	DÉSIGNATION	COEFF <sup>1</sup>	NUMÉRO	DÉSIGNATION	COEFF <sup>1</sup>
DS 391-07b	Arbre de pompe avec roulement (écrou de serrage de roulement, haut. 10,5 mm).	1	DS 391-82	Rotule de doigt d'arrêt, diam. intér. 7 mm, épais. 9 mm.	1	D 391-523	— 29,9.	
			D 391-83	Doigt d'arrêt, diam. 7 mm, long. 84,5 mm.	1	D 391-524	— 30.	
DX 391-020	Jeu de chemises et pistons (colle-rette diam. 18,5 mm et 20 mm) (7 par jeu).	1	DS 391-87	Patte de blocage de tendeur de pompe (2 trous diam. 8,7 mm, 1 trou diam. 7,5 mm) (R. VI).	1	D 391-525	— 30,1.	
D 391-3a	Ressort de clapet, diam. extér. 8 mm.	7	D 391-90a	Entretoise de chemise, diam. intér. 8 mm, diam. extér. 21 mm.	7	D 391-526	— 30,2.	
DS 391-4	Ressort de rappel de piston, diam. extér. 21,3 mm.	7	DS 391-98	Cuvette de ressort de piston, diam. intér. 8,5 mm, diam. extér. 21 mm.	7	D 391-527	— 30,3.	
D 391-5	Clapet, épais. 1,2 mm, diam. 13 mm.	7	D 391-99	Jonc d'arrêt (diam. du fil 1 mm).	7	D 391-528	— 30,4.	
DF 391-13	Poulie 2 gorges de pompe, diam. extér. 106 mm.	1	DS 391-131a	Vis TH de 8×25 de fixat. de palier.	2	D 391-529	— 30,5.	
DS 391-15d	Corps de pompe (montage d'étanchéité de couvercle par joint torique).	1	DS 391-132a	Vis TH de 8×23 de fixat. de palier.	4	NDN 391-01	Pompe complète poulie 2 gorges, diam. extér. 106 mm (revêtement vert).	1
DX 391-20	Couvercle avec tube d'arrivée incliné.	1	DS 391-133a	Écrou H de 8×100 de fixat. de palier.	1	N 391-16	Palier d'arbre de pompe.	1
DS 391-21a	Roulement à aiguilles (17,6×28×16) (R. X).	1		Tige de piston de pompe :	7			
D 391-53	Coupelle de fermeture (21,5×55,5).	1	D 391-512	Long. 28,8.		P 391-17	Poulie 2 gorges de commande de courroie de pompe, diam. extér. 110 mm, 4 trous diam. 7,8 mm pour fixat. sur vilebrequin.	1
D 391-54	Défecteur (12×44×5,4).	1	D 391-513	— 28,9.		P 391-18	Courroie d'entraînement de pompe (R. VI).	2
D 391-55	Ressort de retenue de bague, diam. extér. 22,5 mm.	1	D 391-514	— 29.		P 391-85	Tirant de pompe (épais. 1,5 mm, long. 165 mm).	1
DS 391-56	Bague de porte-joints (18×27×9).	1	D 391-515	— 29,1.		P 391-123	Raccord orientable de palier (1 trou fileté de 12×125) (R. VI).	1
D 391-76	Écrou H de 12×125 de poulie (R. VI).	1	D 391-516	— 29,2.		PN 391-193	Joint torique de vis de raccord orientable sur palier (13×16×1,5) (repère vert).	2
D 391-77	Arrêteur de 12 mm d'écrou de poulie.	1	D 391-517	— 29,3.		P 391-195	Vis TR de fixat. de pompe, filetage 9×125, long. 22 mm, long. totale 158 mm (R. VI).	1
			D 391-518	— 29,4.		P 391-196	Entretoise de fixat. de pompe, diam. extér. 30 mm, long. 42 mm, 2 trous diam. 10 mm et 9 mm (R. VI).	1
			D 391-519	— 29,5.				
			D 391-520	— 29,6.				
			D 391-521	— 29,7.				
			D 391-522	— 29,8.				

POMPE COMPLETE  
NDN 391-01



62 — POMPE HAUTE PRESSION

POMPE COMPLETE  
NDN 391-01



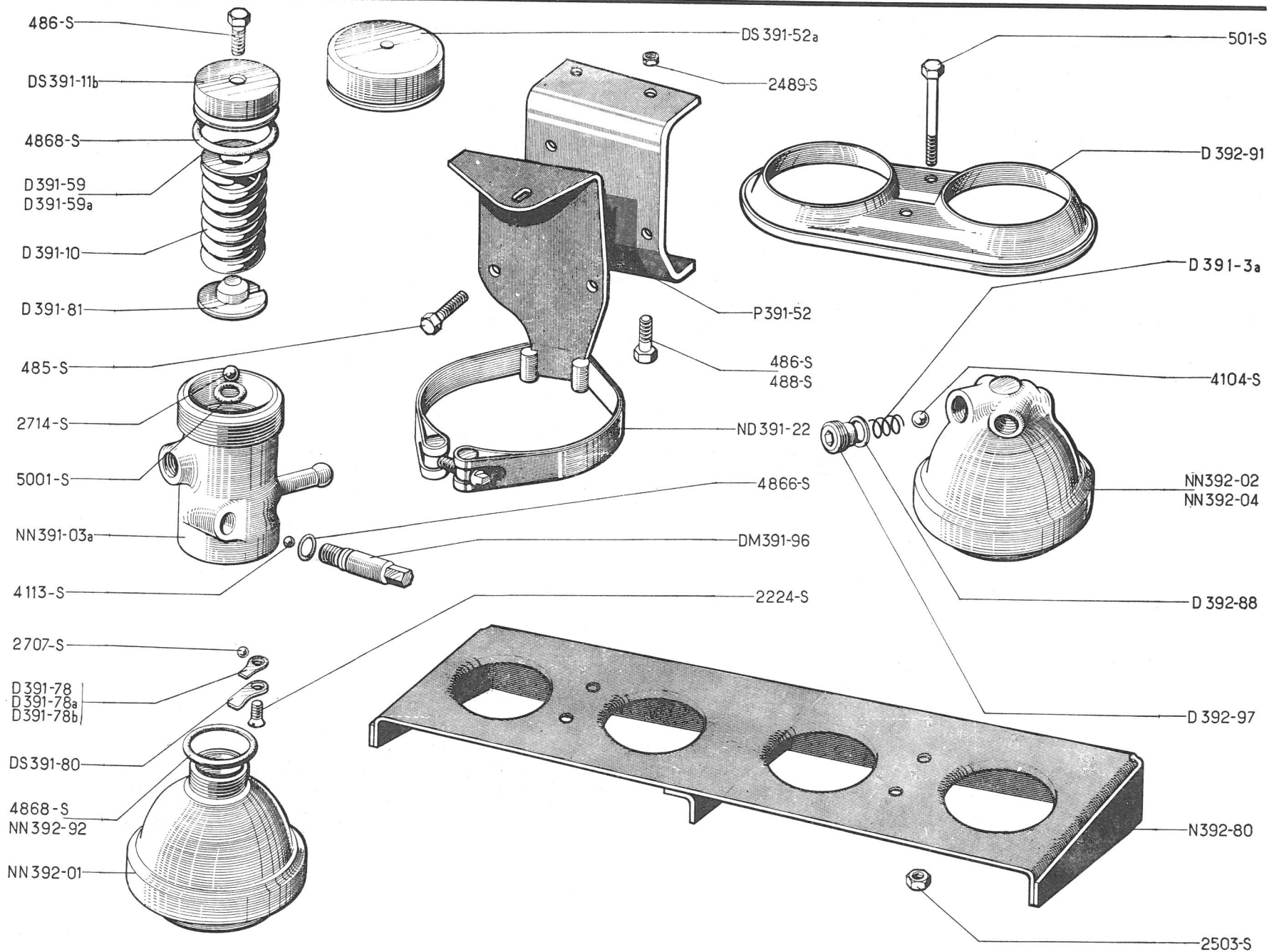
NUMÉRO	DÉSIGNATION	COEFF <sup>1</sup>	NUMÉRO	DÉSIGNATION	COEFF <sup>1</sup>	NUMÉRO	DÉSIGNATION	COEFF <sup>1</sup>
P 391-197	Bague de centrage de vis de fixat. de pompe, diam. extér. 26 mm et 15,5 mm, long. 15 mm, diam. intér. 10 mm (R. VI).	1	4.888-S	Joint torique entre corps et couvercle (90×96×3) (repère blanc) (R. VI). Depuis mars 68. Remplace modèle précédent.	1	DX 391-103	Vis de 9×125 de fixat. de pompe sur support, long. sous tête 82 mm.	1
P 391-198	Vis TH de 12×125, long. 18,5 mm de raccord orientable de palier, 2 trous diam. 4 mm et 5 mm (R. VI).	1	5.002-S	Joint torique de chemise (18,7×22,5×1,9) (repère vert). Jusque mai 66.	7	PTN 391-01	Pompe complète (poulie 2 gorges, diam. extér. 106 mm) (repère vert).	1
482-S	Vis TH de 7×12,5 de fixat. de tirant de pompe.	1	5.007-S	Joint torique de l'entretoise de chemise (15,7×21,1×2,7) (repère vert). Jusque mai 66.	7	PT 391-18	Courroie d'entraînement de pompe (R. VI).	2
483-S	Vis TH de 7×15 de fixat. de tirant sur barillet de tension.	1	5.008-S	Joint torique entre corps et palier (27,7×33,1×2,7) (repère vert). Jusque mai 66.	1	PT 391-72	Support de pompe, 1 trou diam. 9 mm, 2 boutonnières de 10×18.	1
2.370-S	Écrou H de 9×125 de fixat. de pompe.	1	5.009-S	Joint torique sur bague entre palier et corps (21,3×28,5×3,6) (repère vert).	1	PT 391-75	Équerre de fixat. de tirant de pompe, 1 trou, diam. 7,5 mm, 2 boutonnières de 10×19.	1
2.504-S	Écrou carré de 7×100 de fixat. de tirant sur pompe.	1	5.052-S	Joint torique de vis de raccord orientable sur palier (13×16×1,5) (repère vert). Depuis novembre 66.	2	PT 391-203	Plaquette de fixat. de pompe sur support, 1 trou filetage 9×125, épais. 8 mm.	1
4.151-S	Clavette woodruff de poulie de pompe (3×3,7×10).	1	490.708	Vis de 7×22,5 de fixat. de poulie de commande de courroie de pompe.	4	483-S	Vis TH de 7×15 de fixat. de tirant sur pompe et équerre.	1
4.872-S	Joint torique de chemise (18,7×22,5×1,9) (repère blanc). Depuis mai 66.	7	620.073	Roulement à billes (12×50×16) (R. VI).	1	484-S	Vis TH de 7×17,5 de fixat. de poulie de commande de courroie de pompe.	4
4.875-S	Joint torique entre déflecteur et arbre (12,1×17,5×7) (repère blanc). Depuis mai 66. Remplace modèle précédent.	1	<b>PIÈCES SPÉCIALES TRACTEUR PYD A REMORQUE</b>			503-S	Vis TH de 9×18 de fixat. de l'équerre de tirant de pompe.	3
4.876-S	Joint torique de l'entretoise de chemise (17,7×21,1×2,7) (repère blanc). Depuis mai 66.	7	DX 391-74	Tirant de pompe, long. 180 mm, 1 trou, diam 8,5 mm.	1	538-S	Vis TH de 9×35 de fixat. de support de pompe.	3
4.877-S	Joint torique entre corps et palier (27,7×33,1×2,7) (repère blanc). Depuis mai 66.	1						



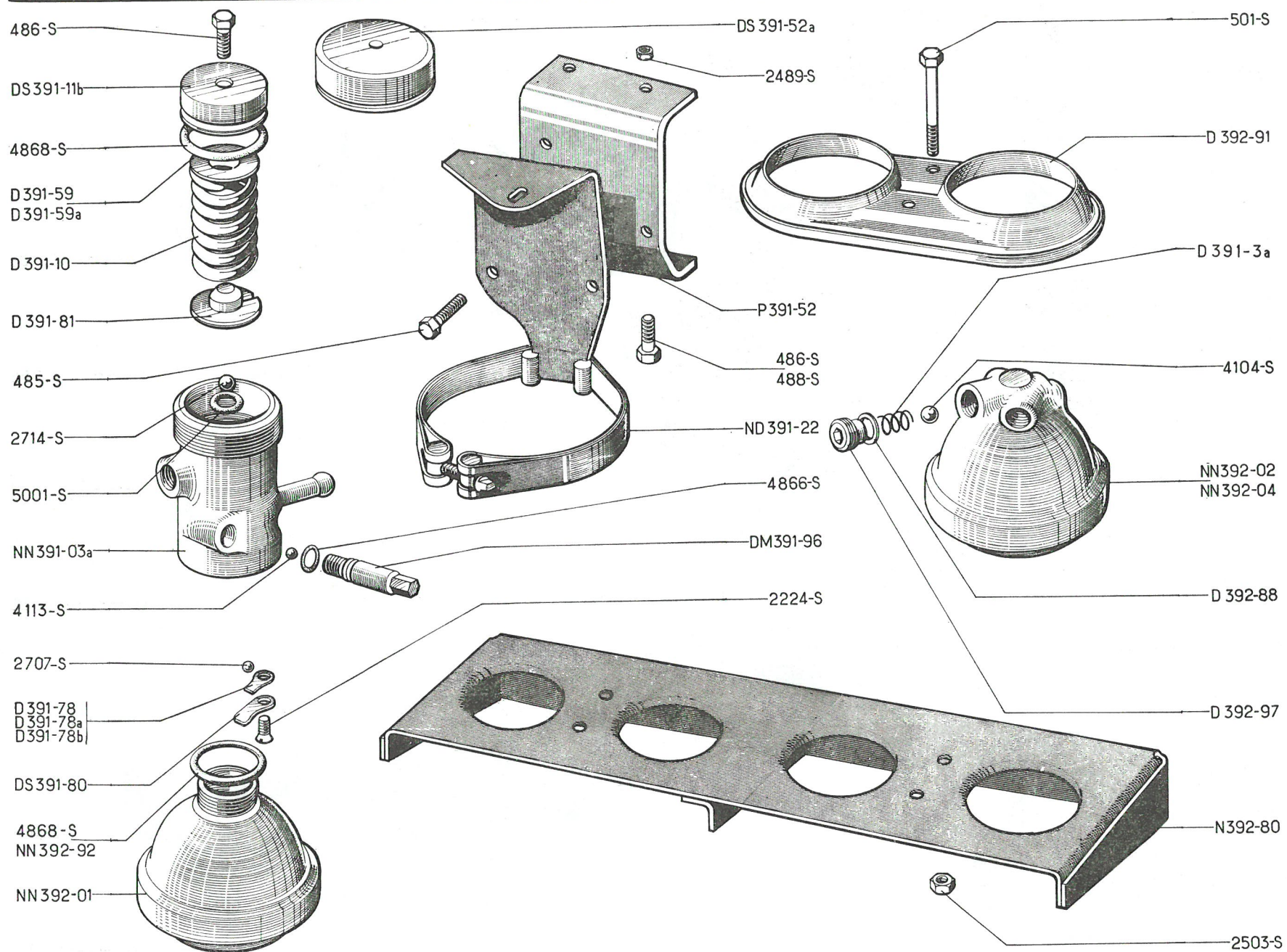
64 — CONJONCTEUR - ACCUMULATEURS DE FREIN

NUMÉRO	DÉSIGNATION	COEFF <sup>1</sup>	NUMÉRO	DÉSIGNATION	COEFF <sup>1</sup>	NUMÉRO	DÉSIGNATION	CO EFF <sup>1</sup>
D 391-3a	Ressort d'accumulateur de frein, diam. extér. 8 mm. Depuis septembre 66. Remplace modèle précédent.	4	D 392-97	Vis d'appui de ressort d'accumulateur, filetage 14×150.	4	485-S	Vis TH de 7×20 de fixat. : — d'accumulateur sur longeron, — de support intermédiaire sur support de conjoncteur.	3 3
D 391-10	Ressort de conjoncteur, diam. extér. 34 mm.	1	NN 391-03a	Conjoncteur-disjoncteur avec écrou de serrage de bouchon (1 gorge repère sur écrou) 1 diam. intér. 42 mm côté accumulateur (repère vert). Depuis mai 66. Remplace modèle précédent des I.4868-S.	1	486-S	Vis TH de 7×22,5 de fixat. : — de support de conjoncteur sur cadre, — de conjoncteur sur support intermédiaire.	1 1
DS 391-11b	Bouchon de conjoncteur, diam. 42 mm, épais. 16,5 mm, 1 gorge repère.	1	ND 391-22	Support intermédiaire de conjoncteur, 3 trous de 8,2 mm, 1 boutonnière de 8×12.	1	488-S	Vis TH de 7×28 de fixat. du support de conjoncteur sur cadre.	2
DS 391-52a	Écrou de serrage du bouchon de conjoncteur, filetage 59×150, 1 gorge repère.	1	NN 392-01	Accumulateur principal, repère « 65 » sur vis d'obturation (revêtement vert).	1	501-S	Vis TH de 7×70 de fixat. de bride sur support d'accumulateurs.	4
D 391-59	Rondelle de réglage de conjoncteur (20×34×0,25).	ALD	NN 392-02	Accumulateur de frein, 2 filetages de 9×125, 1 filetage de 14×150 (repère vert).	3	2.224-S	Vis TF de 4×10 de barrettes de conjoncteur.	1
D 391-59a	Rondelle de réglage de conjoncteur (20×34×1).	ALD	NN 392-04	Accumulateur de frein, 1 filetage de 14×150, 1 filetage de 9×125 (repère vert).	1	2.489-S	Écrou H de 7×100 de fixat. : — de support intermédiaire sur support de conjoncteur, — de support de conjoncteur sur cadre.	3 3
	Cale de réglage d'appui de ressort de conjoncteur :	ALD	N 392-80	Support d'accumulateurs, long. 453 mm (R. VI).	1	2.503-S	Écrou H de 7×100, haut. 6 mm de fixat. : — de support d'accumulateurs sur longeron, — de brides sur support d'accumulateurs.	3 4
D 391-78	Épais. 0,1.		NN 392-92	Joint caoutchouc entre conjoncteur et accumulateur (36,3×40,4×3,8) (repère vert). Jusque mai 66.	1	2.707-S	Bille de 6 mm de conjoncteur (passage pompe à sphère) (R. X).	1
D 391-78a	— 0,2.		P 391-52	Support de conjoncteur, épais. 4 mm, larg. 104 mm, 3 trous de 8 mm, 4 boutonnières de 8×12. Sauf PTD-PYD à remorque.	1			
D 391-78b	— 0,5.							
DS 391-80	Barrette de maintien de bille de conjoncteur.	1						
D 391-81	Coupelle avec bille de conjoncteur.	1						
DM 391-96	Vis de purge du conjoncteur, long. 49 mm.	1						
D 392-88	Rondelle de butée d'accumulateur (10×12×2,5).	4						
D 392-91	Bride de fixation des accumulateurs de frein, entraxes 116 mm.	2						

CONJONCTEUR - ACCUMULATEURS DE FREIN — 65



66 — CONJONCTEUR - ACCUMULATEURS DE FREIN

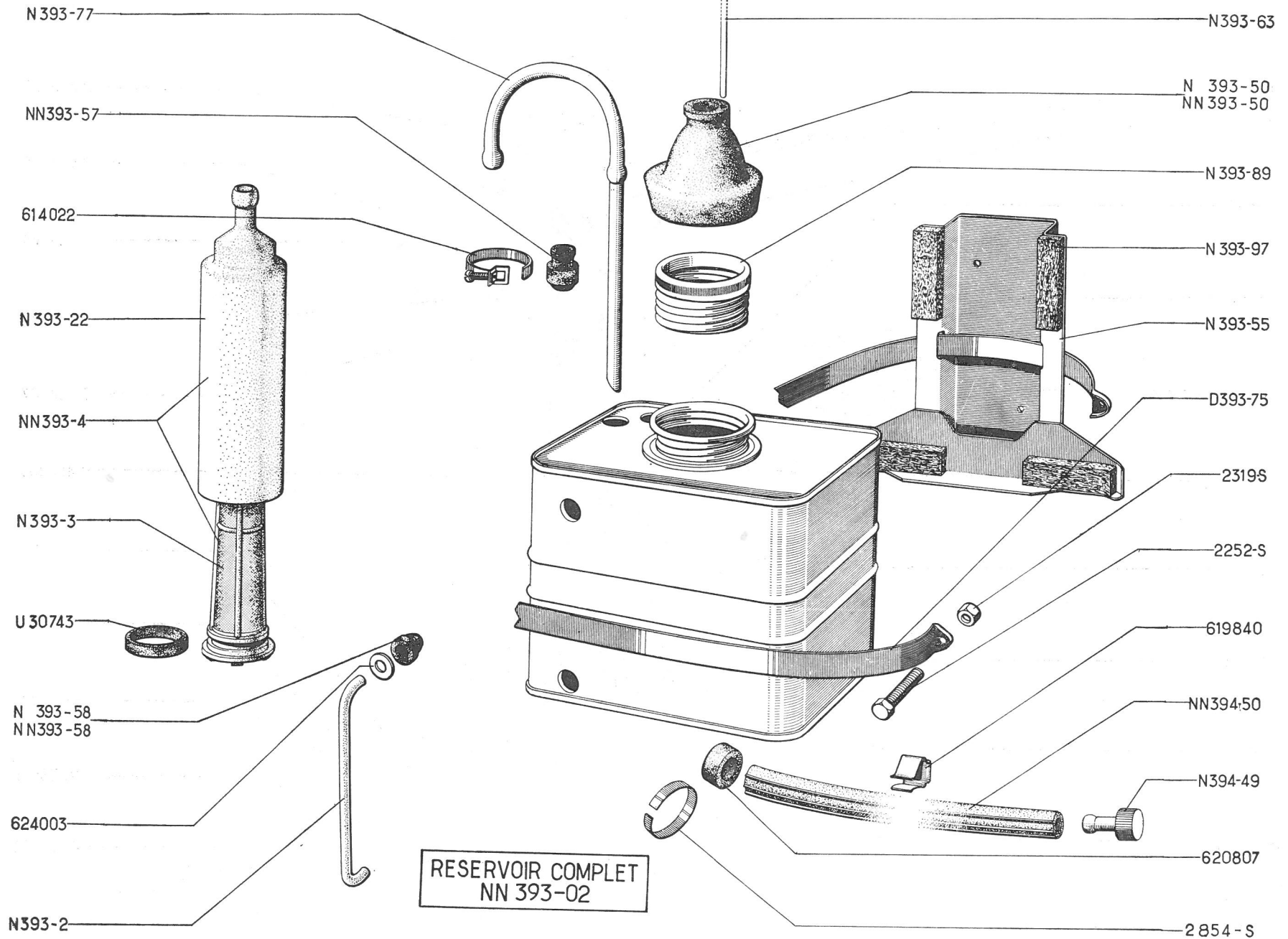


**CONJONCTEUR - ACCUMULATEURS DE FREIN (suite) — 67**

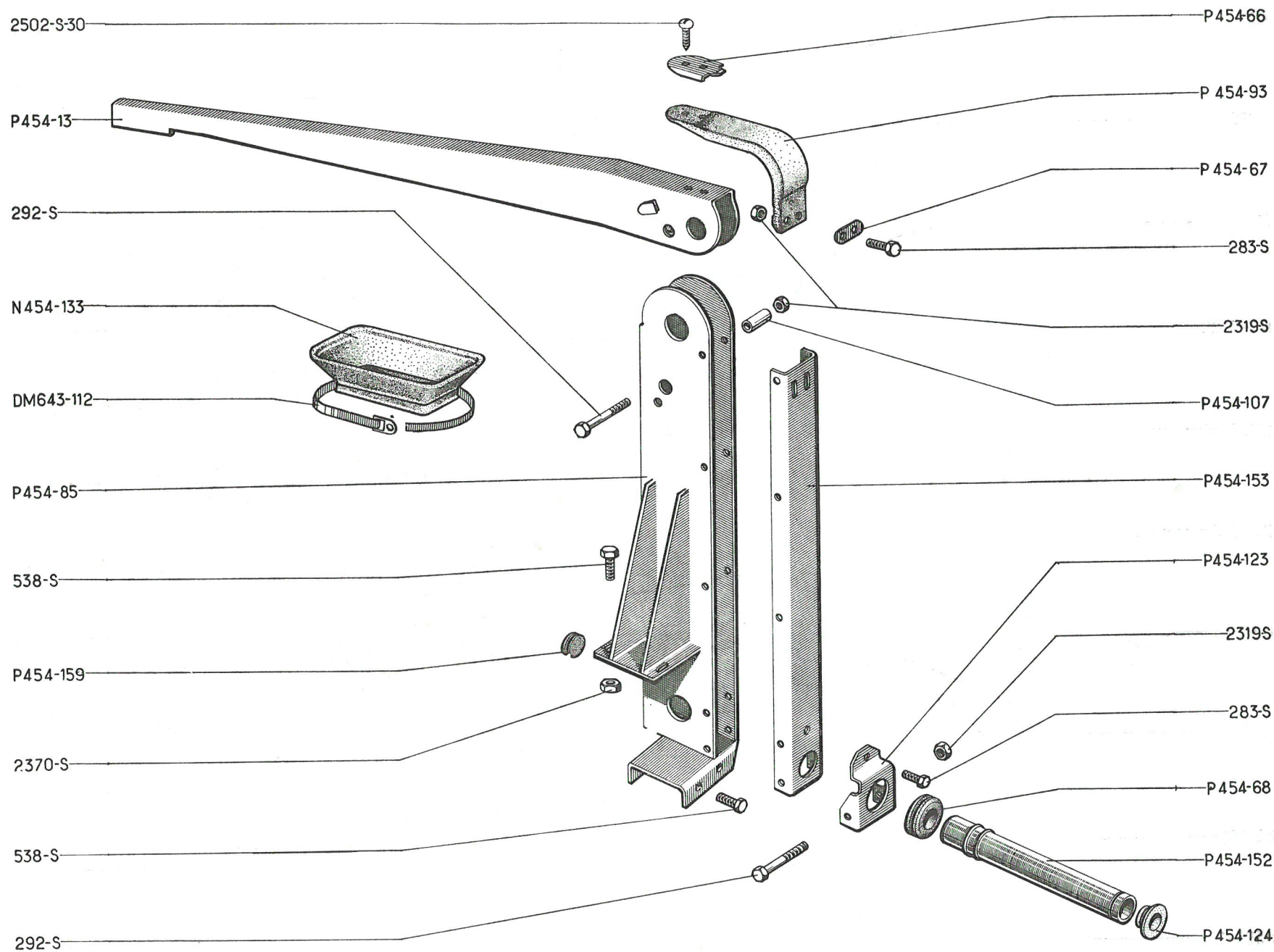
NUMÉRO	DÉSIGNATION	COEFF <sup>1</sup>	NUMÉRO	DÉSIGNATION	COEFF <sup>1</sup>	NUMÉRO	DÉSIGNATION	COEFF <sup>1</sup>
2.714-S	Bille de 9,52 mm de coupelle de conjoncteur (R. X).	1	4.113-S	Bille de 7,5 mm de vis de purge du conjoncteur (R. X).	1	4.868-S	Joint torique de 37,5×42,4×2,45 (repère blanc). Depuis mai 66. — entre conjoncteur et accumulateur, — de bouchon de conjoncteur. Remplace modèle précédent.	1
			4.866-S	Joint torique de vis de purge de conjoncteur (6,7×10,5×1,9) (repère vert). Depuis juin 66. Remplace modèle précédent.	1			
4.104-S	Bille de 8,5 mm d'accumulateur de frein (R. X).	4				5.001-S	Joint torique de piston de conjoncteur (8,9×12,7×1,9) (repère vert).	1

## 68 — RÉSERVOIR D'ALIMENTATION HYDRAULIQUE

NUMÉRO	DÉSIGNATION	COEFF <sup>1</sup>	NUMÉRO	DÉSIGNATION	COEFF <sup>1</sup>	NUMÉRO	DÉSIGNATION	COEFF <sup>1</sup>
D 393-75	Sangle de fixat. de réservoir (15×549).	1	N 393-55	Support de réservoir, 2 trous diam. 6,2 mm, entraxes 89 mm et 34 mm, pour fixat.	1	NN 394-50	Tube caoutchouc de vidange de réservoir, long. (7×14×375) (repère vert).	1
NN 393-02	Réservoir d'alimentation hydraulique complet, 2 tubes à la partie inférieure, 2 tubes à la partie supérieure (R. VI) (revêtement vert).	1	NN 393-57	Manchon caoutchouc de branchement des tubes de retour d'huile, 3 diam. 12 mm, 22 mm et 15 mm, haut. 24,5 mm (repère vert).	2	U 30-743	Rondelle caoutchouc d'étanchéité de filtre (35×40×5) (repère vert).	1
N 393-2	Tube rilsan de 4×6 de niveau d'huile, long. non développée 110 mm (R. VI).	1	N 393-58	Manchon caoutchouc de branchement de tube de niveau d'huile, diam. 18 mm et 16 mm, haut. 10 mm (repère blanc). Depuis mars 68.	2	2.252-S	Vis TR de 5×30 de fixat. de collier sur réservoir (R. VI).	1
N 393-3	Filtre, diam. supér. 44 mm et 39 mm, diam. infér. 24 mm (R. VI).	1	NN 393-58	Manchon caoutchouc de branchement de tube de niveau d'huile, diam. 18 mm et 16 mm, haut. 10 mm (repère vert). Jusque mars 68.	2	2.319-S	Écrou H de 5×75 de fixat. : — de collier sur réservoir, 1 — de support sur tablier. 2	1 2
NN 393-4	Tube plongeur avec filtre, diam. 42,5 mm, haut. 199,5 mm (R. VI) (repère vert).	1	N 393-63	Tube nylon de mise à l'atmosphère de réservoir (2×3×270) (R. VI).	1	2.854-S	Collier de fixat. de tube de vidange, long. 208 mm (R. X).	2
N 393-22	Tube plongeur, diam. infér. 42,5 mm, haut. 193,5 mm (R. VI).	1	N 393-77	Tube de 8 mm de retour sur réservoir (R. VI).	2	614.022	Collier des tubes d'alimentation et de retour sur manchons de réservoir, long. 120 mm (R. X).	ALD
N 393-50	Bouchon caoutchouc de réservoir, 2 diam. 17 mm et 2,5 mm à la partie supérieure, haut. 65 mm (repère blanc). Depuis janvier 68.	1	N 393-89	Embout de bouchon de réservoir, diam. extér. 58,6 mm, haut. 29 mm (R. VI).	1	619.840	Agrafe de fixat. de tube de vidange (R. VI).	1
NN 393-50	Bouchon caoutchouc de réservoir, 2 diam. 17 mm et 2,5 mm, à la partie supérieure, haut. 65 mm (repère vert). Jusque janvier 68.	1	N 393-97	Cale feutre de support (57×15×5).	4	620.807	Bague élastique de fixat. de bouchon sur tube de vidange.	1
			N 394-49	Bouchon nylon d'obturation de tube de vidange, tête striée, diam. 17 mm, long. 35 mm, (R. VI).	1	624.003	Rondelle de manchon de branchement de tube de niveau d'huile (R. VI).	2



70 — FREIN A MAIN - LEVIER - SUPPORT - PD - PYD



FREIN A MAIN - LEVIER - SUPPORT - PD - PYD — 71

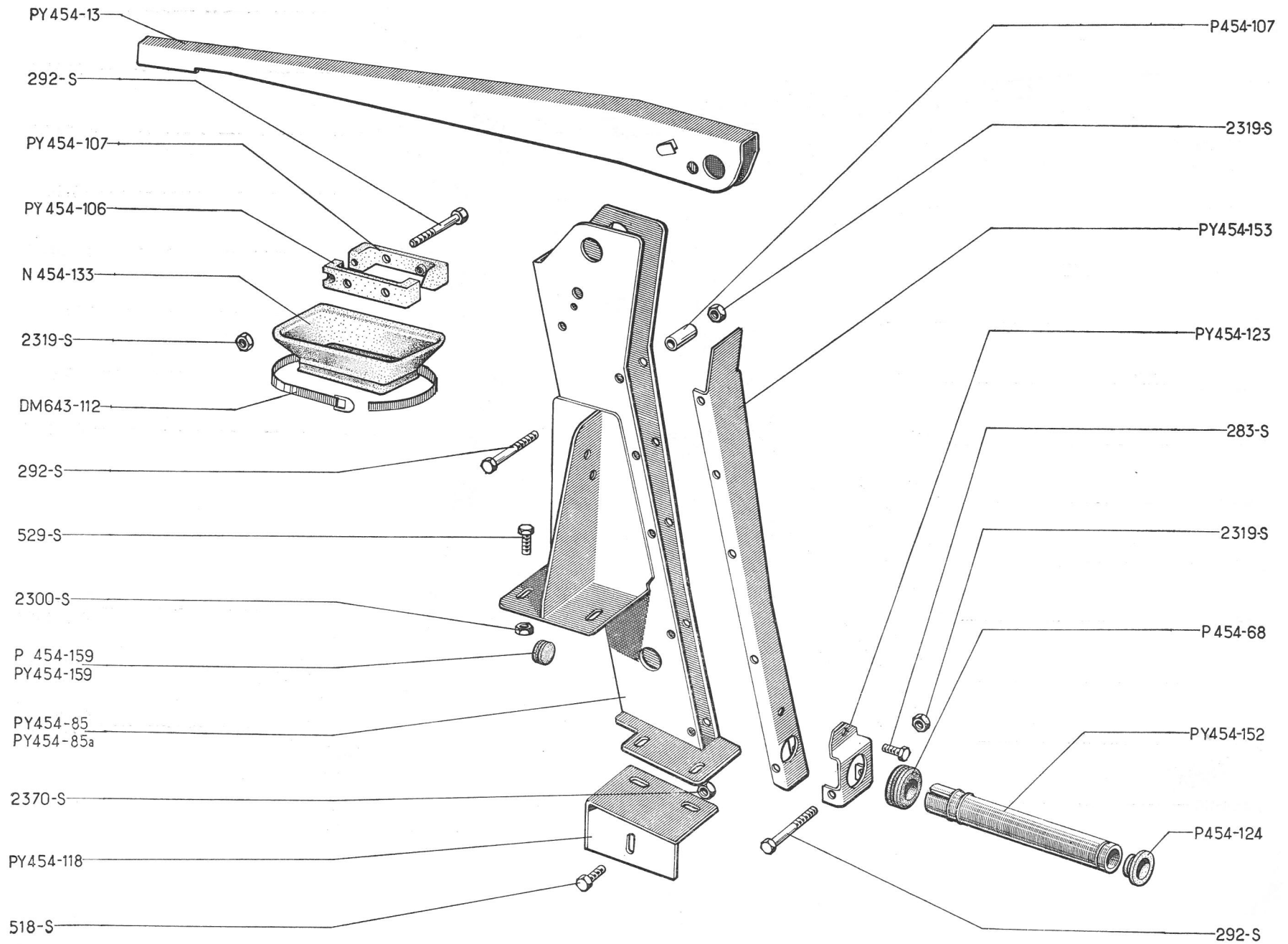
NUMÉRO	DÉSIGNATION	COEFF <sup>1</sup>	NUMÉRO	DÉSIGNATION	COEFF <sup>1</sup>	NUMÉRO	DÉSIGNATION	COEFF <sup>1</sup>
	<b>PYD</b> <b>Jusque janvier 67</b>							
DM 643-112	Collier de serrage de garniture d'étanchéité de corps de frein sur support (R. X).	1	P 454-93	Couvercle caoutchouc d'étanchéité supérieure de support de levier de commande, long. 250 mm, 4 trous diam. 6 mm (R. VI).	1	283-S	Vis TH de 5×13 de fixat. : — de patte de support élastique, — de couvercle caoutchouc sur couvercle inférieur de levier de commande.	1 2
N 454-133	Garniture caoutchouc d'étanchéité de corps de frein (R. VI).	1	P 454-107	Entretoise de couvercle inférieur de support de levier de commande (6×8×38) (R. VI).	2	292-S	Vis TH de 5×60 de fixat. : — de couvercle inférieur et patte de support élastique, — de couvercle inférieur sur support de levier de commande.	1 4
P 454-13	Levier de frein nu, long. 686 mm.	1	P 454-123	Patte de fixat. de support élastique de protecteur de chaîne, 2 trous diam. 6,2 mm, 1 boutonnière de 6×12.	1	538-S	Vis TH de 9×25 de fixat. de support de levier sur longeron.	6
P 454-66	Plaquette AV de fixat. de couvercle d'étanchéité supérieur de support de levier de commande, 2 trous diam. 6 mm, long. 55 mm haut. 48 mm.	1	P 454-124	Bouchon anti-bruit de protecteur de chaîne, diam. 22 mm et 20 mm, haut. 14 mm (R. VI).	1	2.319-S	Écrou H de 5×75 de fixat. : — de couvercle inférieur et patte de support élastique, — de couvercle inférieur sur support de levier, — de couvercle caoutchouc sur couvercle inférieur.	1 4 2
P 454-67	Plaquette AR de fixat. de couvercle supérieur de support de levier de commande, 2 trous diam. 6 mm, long. 35 mm, haut. 15 mm.	1	P 454-152	Protecteur de chaîne de 22×24, long. 234 mm.	1	2.370-S	Écrou H de 9×125 de fixat. de support de levier sur longeron.	2
P 454-68	Support élastique de protecteur de chaîne de liaison (22×46×15) (R. VI).	1	P 454-153	Couvercle inférieur de support de levier de commande, long. 498 mm.	1	2.502-S-30	Vis TR de 5×12 de fixat. de couvercle caoutchouc sur levier (R. VI).	2
P 454-85	Support assemblé de levier de commande, 2 trous diam. 25 mm pour axe de levier.	1	P 454-159	Obturateur caoutchouc sur support de levier de commande, diam. extér. 20 mm, haut. 6 mm (R. VI).	2			



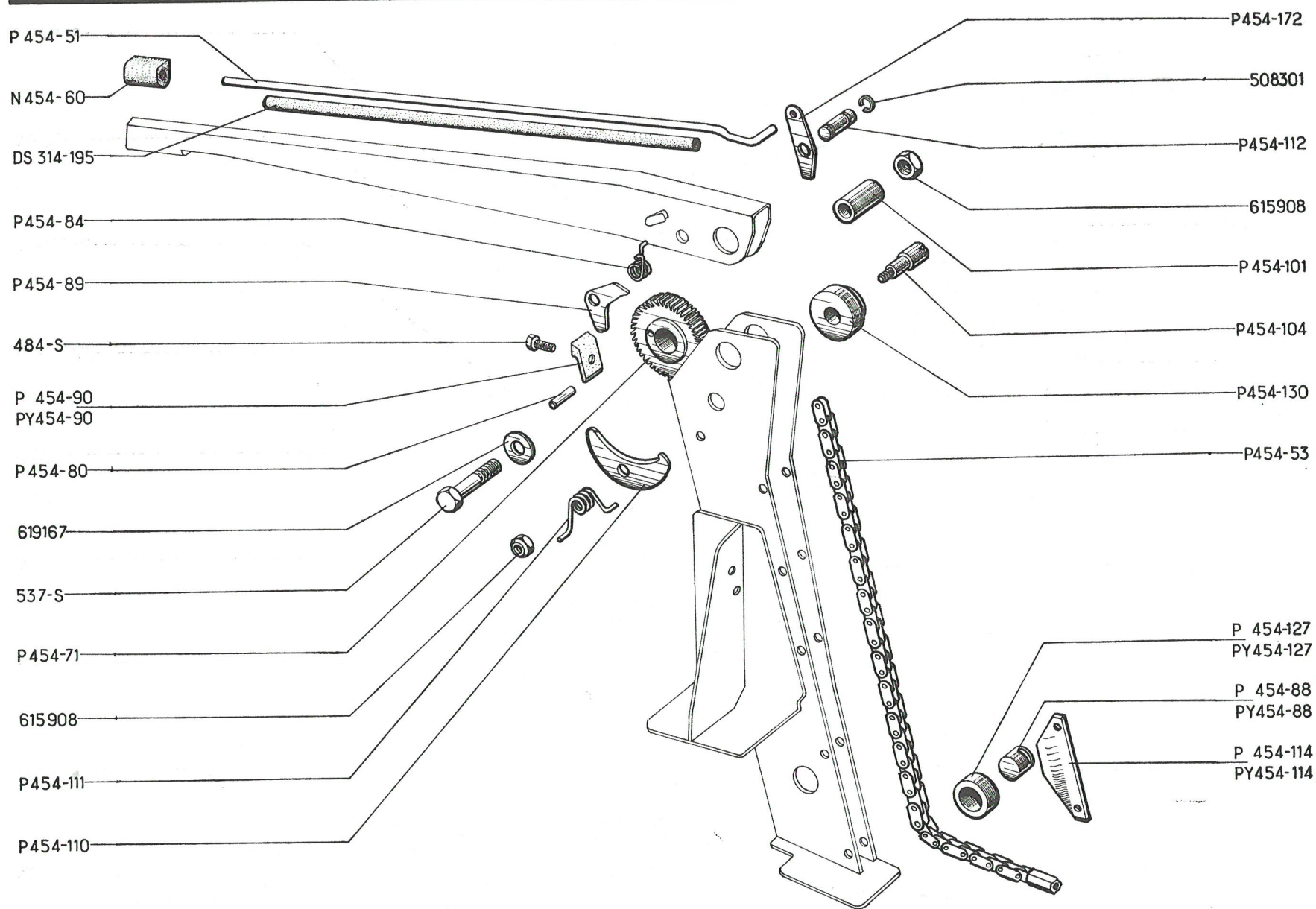
## 72 — FREIN A MAIN - LEVIER - SUPPORT - PYD - TRACTEUR

NUMÉRO	DÉSIGNATION	COEFF.	NUMÉRO	DÉSIGNATION	COEFF.	NUMÉRO	DÉSIGNATION	COEFF.
	<b>PYD</b> <b>Depuis janvier 67</b>		P 454-107	Entretoise de couvercle inférieur de support de levier de commande (6×8×38) (R. VI).	1	PY 454-159	Obturateur caoutchouc sur support de levier de commande (5×15×6) (R. VI).	1
DM 643-112	Collier de serrage de garniture d'étanchéité de corps sur support (R. X).	1	PY 454-107	Entretoise droite de garniture d'étanchéité de frein à main (24×30×136), 1 trou de 6 mm (R. VI).	1	283-S	Vis TH de 5×13 de fixat. de patte de support élastique.	1
N 454-133	Garniture caoutchouc d'étanchéité de corps de frein (R. VI).	1	PY 454-118	Support inférieur nu de frein à main, 4 boutonnières de 20×11 entraxes de 60 mm.	1	292-S	Vis TH de 5×60 de fixat. : — d'entretoises de garniture d'étanchéité, — de couvercle inférieur sur support de levier de commande.	1 5
PY 454-13	Levier nu de frein à main, long. 708 mm.	1	PY 454-123	Patte de fixat. de support élastique de protecteur de chaîne, 2 trous diam. 6 mm, 1 trou de diam. 37 mm, 1 boutonnière de 6×12.	1	518-S	Vis TH de 9×30 de fixat. de support inférieur.	4
P 454-68	Support élastique de protecteur de chaîne de liaison (22×46×15) (R. VI).	1	P 454-124	Bouchon anti-bruit de protecteur de chaîne, diam. 22 mm et 20 mm, haut. 14 mm (R. VI).	1	539-S	Vis TH de 12×30 de fixat. de support de levier de commande sur longeron.	2
PY 454-85	Support assemblé de levier de commande, 2 trous diam. 25 mm pour axe de levier, long. totale 553 mm.	1	PY 454-152	Protecteur de chaîne (22×24×234), une entaille de 29 mm.	1	2.300-S	Écrou H de 12×125 de fixat. de support de levier de commande sur longeron.	2
PY 454-85a	Support assemblé de levier de commande, 2 trous diam. 25 mm pour axe de levier, long. totale 553 mm (R. VI). PYD à remorque.	1	PY 454-153	Couvercle inférieur de support de levier de commande, long. 380 mm.	1	2.319-S	Écrou H de 5×75 de fixat. : — d'entretoises de garniture d'étanchéité, — de couvercle inférieur sur support de levier de commande.	1 5
PY 454-106	Entretoise gauche de garniture d'étanchéité de frein à main (24×30×136), 1 trou de 6 mm (R. VI).	1	P 454-159	Obturateur caoutchouc sur support de levier de commande (10×20×6) (R. X).	1	2.370-S	Écrou H de 9×125 de fixat. de support inférieur.	4

FREIN A MAIN - LEVIER - SUPPORT - PYD - TRACTEUR — 73



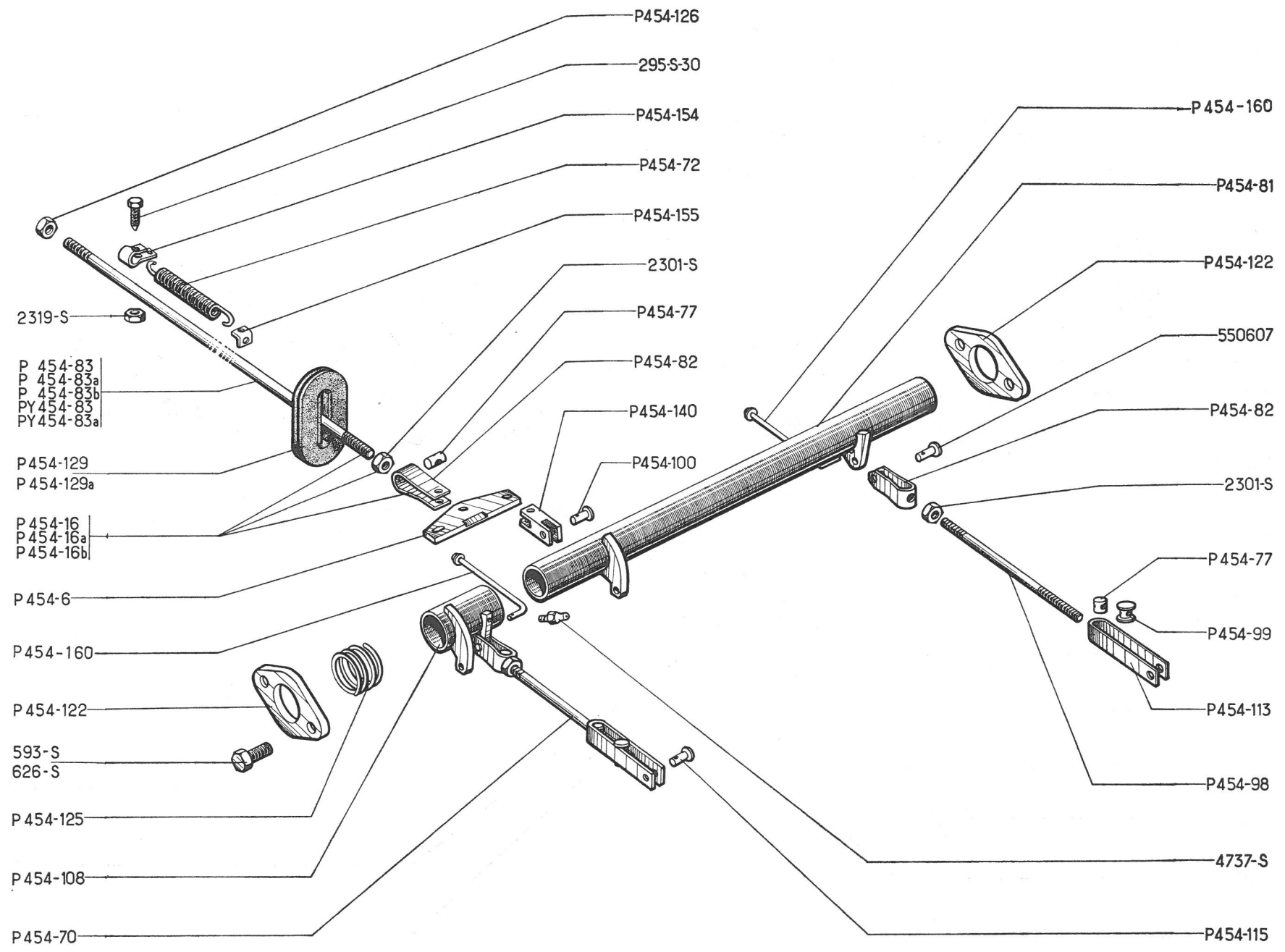
74 — FREIN A MAIN - MÉCANISME



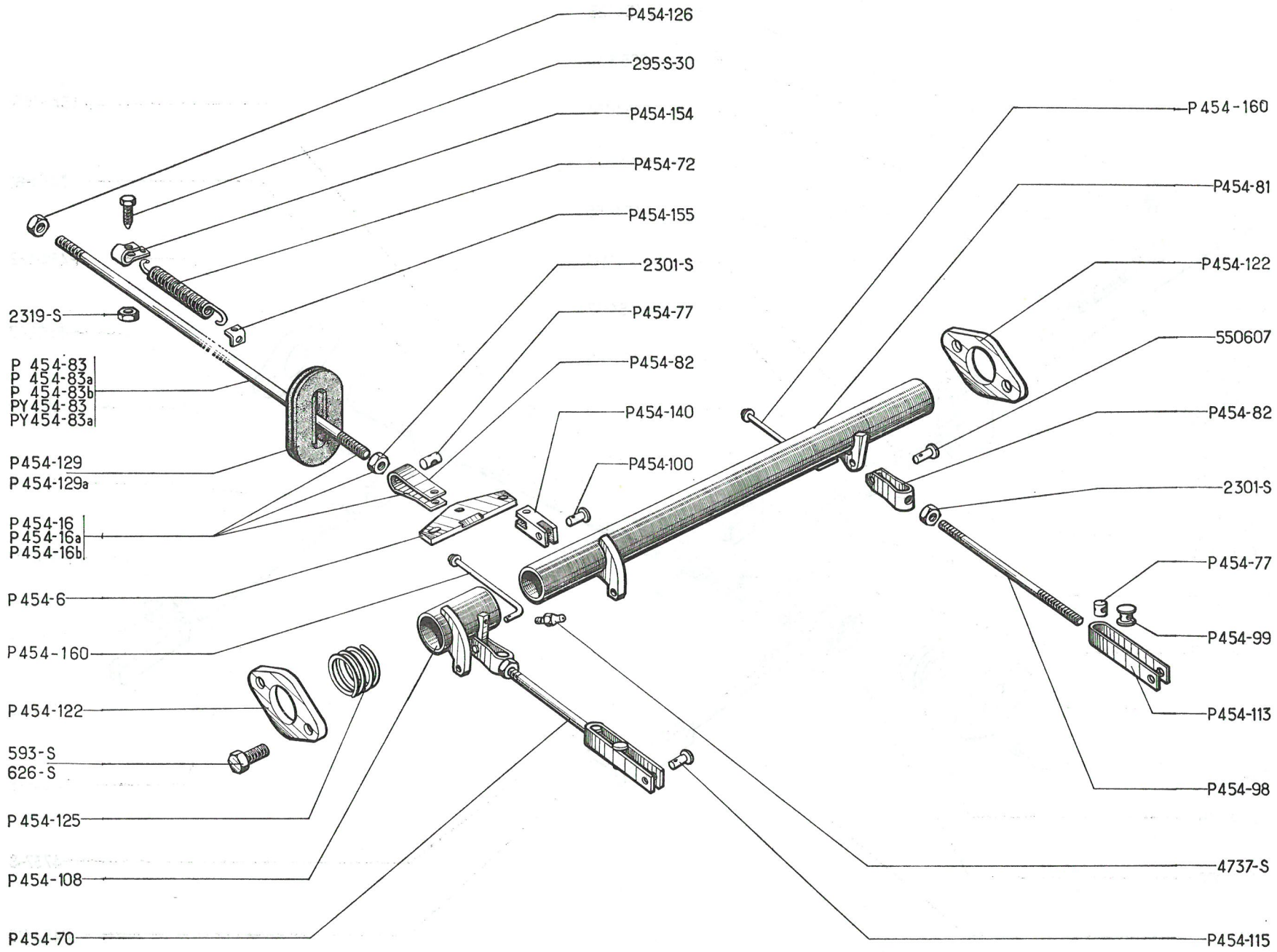
NUMÉRO	DÉSIGNATION	COEFF <sup>1</sup>	NUMÉRO	DÉSIGNATION	COEFF <sup>1</sup>	NUMÉRO	DÉSIGNATION	COEFF <sup>1</sup>
DS 314-195	Tube caoutchouc d'insonorisation de tige de commande (5×11×150).	1	P 454-90	Butée fixe de cliquet de frein sur support de levier, 1 trou diam. 8 mm pour fixat. (R. VI). — PD-PYD. Jusque janvier 67. — PD. Depuis janvier 67.	1	P 454-127	Galet de renvoi de chaîne sur support de levier de commande (25×45×37,5) (R. VI). — PD-PYD. Jusque janvier 67. — PD. Depuis janvier 67.	1
N 454-60	Bouton poussoir de tige de commande (R. VI).	1	PY 454-90	Butée fixe de cliquet de frein sur support de levier, haut. 42 mm, larg. 30 mm, 1 trou de fixat. de 7×100 (R. VI). — PYD. Depuis janvier 67. — TRACTEUR.	1	PY 454-127	Galet de renvoi de chaîne sur support de levier de commande (25×45×21,4) (R. VI). — PYD. Depuis janvier 67. — TRACTEUR.	1
P 454-51	Tige de commande de butée éclip-sable de cliquet, long. 546 mm, diam. 5 mm (R. VI).	1	P 454-101	Axe de levier et de roue à rochet (9,5×25×43,7) (R. VI).	1	P 454-130	Galet de renvoi de chaîne sur cliquet de retenue de frein, diam. intér. 19 mm, haut. 17,25 mm (R. VI).	1
P 454-53	Chaîne de liaison de commande de frein (53 maillons, entraxes 673) (R. X).	1	P 454-104	Axe de cliquet de retenue, diam. 19 mm et 12 mm, 1 filetage de 9×125, long. 58 mm (R. VI).	1	P 454-172	Butée éclip-sable de cliquet, épais. 7 mm, 2 trous diam. 5 mm et 12 mm (R. VI).	1
P 454-71	Roue à rochet de levier, diam. intér. 25 mm, haut. 31 mm (R. VI).	1	P 454-110	Cliquet de retenue de frein, épais. 12 mm, 1 trou diam. 12 mm (R. VI).	1	484-S	Vis TH de 7×17 de fixat. de butée sur support de levier.	1
P 454-80	Axe de fixat. de chaîne sur roue à rochet de levier, diam. 4,5 mm, long. 30 mm (R. VI).	1	P 454-111	Ressort de cliquet de retenue, long. 10 mm (R. VI).	1	537-S	Vis TH de 9×65 de fixat. d'axe d'articulation de levier.	1
P 454-84	Ressort de cliquet, long. 12 mm (R. VI).	1	P 454-112	Axe de cliquet de frein, diam. 12 mm, long. 44,7 mm (R. VI).	1	508.301	Circlips de 11 mm d'axe de cliquet de frein (R. VI).	2
P 454-88	Axe de galet de renvoi de chaîne sur support de levier de commande, diam. 25 mm, long. 54 mm (R. VI). — PD-PYD. Jusque janvier 67. — PD. Depuis janvier 67.	1	P 454-114	Arrêteur inférieur de l'axe à galet de renvoi de chaîne sur support de levier, 2 trous diam. 6,2 mm, entraxes 67 mm (R. VI). — PD-PYD. Jusque janvier 67. — PD. Depuis janvier 67.	1	615.908	Écrou Nylstop de 9×125 de fixat. (R. VI) : — d'axe de cliquet de retenue, — d'axe d'articulation de levier.	1 1
PY 454-88	Axe de galet de renvoi de chaîne sur support de levier de commande, diam. 25 mm, long. 38 mm (R. VI). — PYD. Depuis janvier 67. — TRACTEUR.	1	PY 454-114	Arrêteur inférieur de l'axe à galet de renvoi de chaîne sur support de levier, long. 116 mm, 2 trous de 6,25, entraxes 100 mm (R. VI). — PYD. Depuis janvier 67. — TRACTEUR.	1	619.167	Rondelle plate de fixat. d'axe d'articulation de levier (9,5×36×2,5) (R. VI).	2
P 454-89	Cliquet de frein, épais. 13 mm, 1 trou diam. 12 mm (R. VI).	1						

## 76 — FREIN A MAIN - PALONNIER - TRINGLERIE

NUMÉRO	DÉSIGNATION	COEFF <sup>a</sup>	NUMÉRO	DÉSIGNATION	COEFF <sup>a</sup>	NUMÉRO	DÉSIGNATION	COEFF <sup>a</sup>
P 454-6	Palonnier 2 trous, diam. 12 mm, 1 boutonnière de 15×12 (R. VI).	1	P 454-83b	Tige nue de commande de palonnier, diam. 12 mm, long. 1,530 m, 2 filetages de 12×125 (R. VI). Empattement 2,700 m.	1	P 454-125	Ressort de poussée d'arbre extérieur de renvoi de palonnier, diam. du fil 4 mm (R. VI).	1
P 454-16	Tige de commande de palonnier complète, long. de la tige 2,230 m. Empattement 3,300 m.	1	PY 454-83	Tige nue de commande de palonnier, long. 2,160 m, 2 filetages de 12×125 (R. VI). Empattement 3,300 m. Depuis janvier 67.	1	P 454-126	Contre-écrou de tige de commande de palonnier (côté chaîne) filetage 12×125 (R. VI).	1
P 454-16a	Tige de commande de palonnier complète, long. de la tige 2,830 m. Empattement 3,900 m	1	PY 454-83a	Tige nue de commande de palonnier, long. 2,760 m, 2 filetages de 12×125 (R. VI). Empattement 3,900 m. Depuis janvier 67.	1	P 454-129	Guide caoutchouc anti-bruit de tige de commande de palonnier, haut. de la gorge 4 mm (R. VI). Empattement 3,300 m.	1
P 454-16b	Tige de commande de palonnier complète, long. de la tige 1,530 m. Empattement 2,700 m.	1	P 454-98	Tige nue de renvoi de palonnier au frein AR, diam. 12 mm, long. 370 mm, 2 filetages de 12×125 (R. VI).	2	P 454-129a	Guide caoutchouc anti-bruit de tige de commande de palonnier, haut. de la gorge 8 mm (R. VI). Empattement 2,700 et 3,900 m.	1
P 454-70	Tige complète de renvoi de palonnier au frein AR, long. de la tige 370 mm.	2	P 454-99	Guide de chape de tige de renvoi de palonnier au frein AR (côté frein), diam. 35 mm et 22 mm, haut. 35 mm, 1 filetage de 12×125 (R. VI).	2	P 454-140	Chape de palonnier de levier sur arbre de renvoi de frein, 30×30, 4 trous diam. 12 mm (R. VI).	2
P 454-72	Ressort de rappel de tige de commande de palonnier, long. totale 140 mm (R. VI).	1	P 454-100	Axe de chape de palonnier sur arbre de renvoi, diam. 12 mm, long. sous tête 39 mm.	4	P 454-154	Patte d'attache de ressort de rappel sur tige de commande, 1 trou de 3 mm, 2 trous de 5,5 mm (R. VI).	1
P 454-77	Barillet de chape de tige de commande et de renvoi, diam. 22 mm, long. 23 mm, 1 filetage de 12×125.	5	P 454-108	Arbre extérieur de renvoi de palonnier, diam. extér. 60 mm, long. 128 mm (R. VI).	1	P 454-155	Patte de ressort de rappel de tige de commande sur châssis, 1 trou diam. 3 mm, 1 trou diam 5,5 mm (R. VI).	1
P 454-81	Arbre de renvoi intérieur de palonnier avec levier, diam. extér. 50 mm, long. 874 mm (R. VI).	1	P 454-113	Chape de tige de renvoi (côté frein) 2 trous diam. 14 mm (R. VI).	2	P 454-160	Tige de limitation de course de palonnier, long. 175 mm, diam. 9 mm (R. VI).	2
P 454-82	Chape de tige de commande et de renvoi (côté palonnier) 2 trous de 12 mm (R. VI).	3	P 454-115	Axe de chape de tige de renvoi (côté frein), diam. 14 mm, long. sous tête 46 mm (R. VI).	2	295-S-30	Vis TH à pointe de 5×16 de fixat. des pattes d'attache de ressort de rappel.	2
P 454-83	Tige nue de commande de palonnier, diam. 12 mm, long. 2,230 m, 2 filetages de 12×125 (R. VI). Empattement 3,300 m. Jusque janvier 67.	1	P 454-122	Support de palonnier, épais. 20 mm, 2 filetages de 9×125 (R. VI).	2	593-S	Vis TH de 12×35 de fixat. de support de palonnier.	2
P 454-83a	Tige nue de commande de palonnier, diam. 12 mm, long. 2,830 m, 2 filetages de 12×125 (R. VI). Empattement 3,900 m. Jusque janvier 67.	1				626-S	Vis TH de 12×45 de fixat. de support de palonnier (R. VI).	2



78 — FREIN A MAIN - PALONNIER - TRINGLERIE



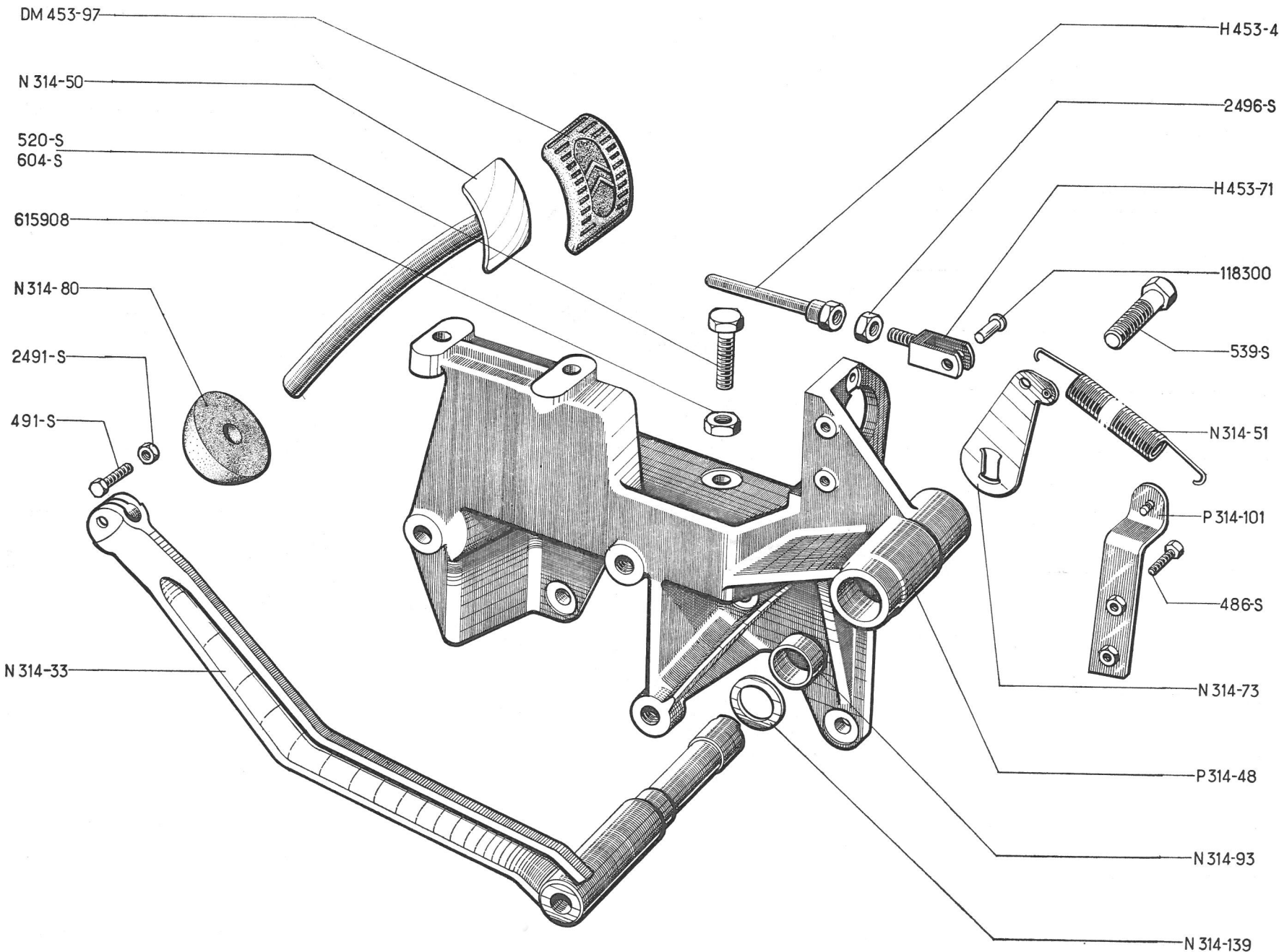
NUMÉRO	DÉSIGNATION	COEFF <sup>1</sup>	NUMÉRO	DÉSIGNATION	COEFF <sup>1</sup>	NUMÉRO	DÉSIGNATION	COEFF <sup>1</sup>	
2.301-S	Écrou H de 12×125 de fixat. : — de tige de commande de palonnier, — de tige de renvoi de palonnier au frein AR.	1 2	PT 454-102	Support complet de renvoi de frein de secours, 4 trous diam. 12,75 mm (R. VI).	1		<b>PIÈCES SPÉCIALES PYD A REMORQUE</b>		
2.319-S	Écrou H de 5×75 de fixat. des pattes d'attache de ressort de rappel.	2	PT 454-113	Chape de tige de renvoi de palonnier de frein AR. (côté frein), 2 boutonnières de 122,5×12,5 (R. VI).	1	PY 454-83b		Tige nue de commande de palonnier, diam. 12 mm, long. 1,815 m, 2 filetages de 12×125, long. 60 mm (R. VI). Empattement 3,300 m.	1
4.737-S	Graisseur droit filetage 7×100 d'arbre de renvoi extérieur de palonnier (R. VI).	1	PT 454-128a	Tige de commande de frein nue, long. 1,020 m, 2 filetages de 12×125 sur 60 mm de long. (R. VI).	1	PY 454-83c		Tige nue de commande de palonnier, diam. 12 mm, long. 2,415 m, 2 filetages de 12×125, long. 60 mm (R. VI). Empattement 3,900 m.	1
550.607	Axe de chape de 12×33 : — de tige de commande de palonnier (côté palonnier), — de tige de renvoi (côté palonnier).	1 2	PT 454-140	Chape de palonnier de levier sur arbre de renvoi de frein, long. 103,25 mm, larg. 28 mm, 2 trous de 12 mm (R. VI).	1	PY 454-102		Support de renvoi de frein de secours, 4 trous, diam. 12,75 mm entraxes 75 mm et 100 mm.	1
	<b>PIÈCES SPÉCIALES TRACTEUR</b>		PT 454-141	Levier de renvoi de frein de secours, 1 trou de diam. 12 mm, 1 trou de diam. 20 mm et 1 trou diam. 14 mm (R. VI).	1	PY 454-120		Axe de levier de renvoi de frein de secours, diam. 20 mm, long. sous tête 104 mm (R. VI).	1
PT 454-77	Barillet de la tige de commande de frein, diam. 35 mm, long. 28 mm, 1 filetage de 12×125.	1	593-S	Vis TH de 12×35 de fixat. de support de renvoi.	4	PY 454-141		Levier de renvoi de frein de secours, 1 trou diam 12 mm, 1 trou diam 20 mm, 1 trou diam. 14 mm (R. VI).	1
PT 454-83	Tige nue de commande de palonnier, diam. 12 mm, long. 160 mm, 2 filetages de 12×125 sur 60 mm de long. (R. VI).	1	2.301-S	Écrou H de 12×125 de fixat. de support de renvoi.	4	PY 454-160		Tige de limitation de course de commande de frein de secours (R. VI).	2
			612.006	Axe de chape sur levier de renvoi de frein de secours, diam. 12 mm, long. sous tête 60 mm (R. VI).	1				
			612.009	Axe du levier de renvoi de frein de secours, long. sous tête 94 mm, diam. 20 mm (R. VI).	1				



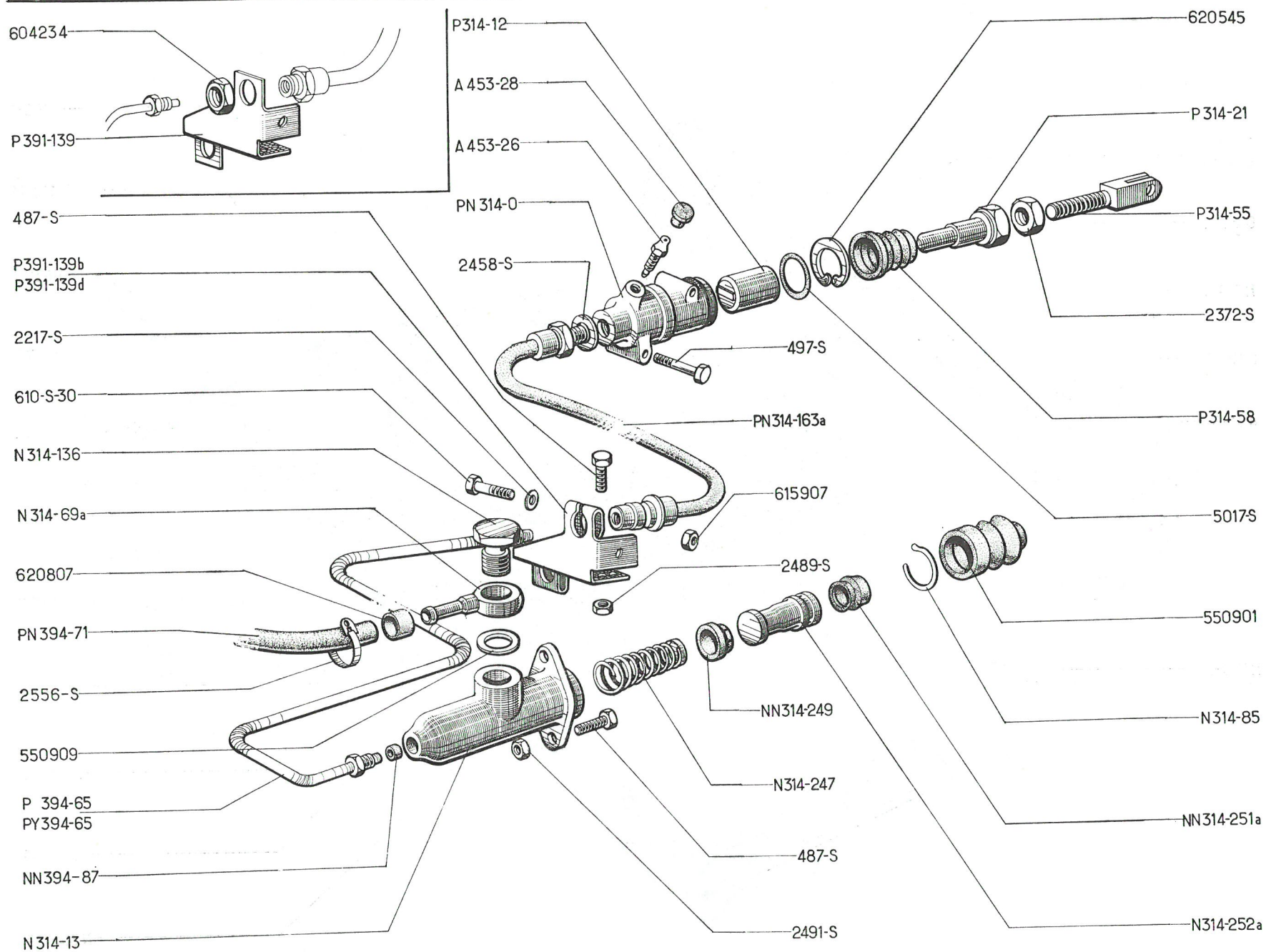
## 80 — PÉDALIER - COMMANDE DE DÉBRAYAGE

NUMÉRO	DÉSIGNATION	COEFF <sup>1</sup>	NUMÉRO	DÉSIGNATION	COEFF <sup>1</sup>	NUMÉRO	DÉSIGNATION	COEFF <sup>1</sup>
DM 453-97	Garniture de pédale de débrayage.	1	N 314-139	Rondelle de butée d'axe de levier de pédale (25,5×38×2) (R. VI).	1	118.300	Axe de la chape de commande de débrayage (8×24).	1
H 453-4	Tige de poussée du maître cylindre de débrayage avec embout.	1	P 314-48	Support de pédalier bagué, 7 trous diam. 9,5 mm pour fixat.	1	615.908	Écrou Nylstop de 9×125 de fixat. de pédalier sur longeron (R. VI).	7
H 453-71	Chape de commande de débrayage, filetage 10×150.	1	P 314-101	Patte de fixat. de ressort de pédale de débrayage avec axe serti côté intérieur.	1	<b>PIÈCES SPÉCIALES TRACTEUR PYD A REMORQUE</b>		
N 314-33	Levier de pédale de débrayage avec axe, long. de l'axe 200 mm (R. VI).	1	486-S	Vis TH de 7×22,5 de fixat. de patte de ressort de pédale.	2	A 453-97	Garniture de pédale de frein. PYD à remorque.	1
N 314-50	Tige de pédale de débrayage avec patin, diam. de la tige 14 mm (R. VI).	1	491-S	Vis TH de 7×35 de fixat. de tige de pédale sur levier.	1	DS 453-97a	Garniture de pédale de frein diam. intér. 42 mm. Tracteur.	1
N 314-51	Ressort de rappel de pédale de débrayage, diam. extér. 14 mm, 75 spires (R. VI).	1	520-S	Vis TH de 9×38 de fixat. de pédalier sur longeron.	1	PT 314-33	Levier de pédale de débrayage avec axe, long. de l'axe 209 mm et bague de 40×42 (R. VI).	1
N 314-73	Levier de commande de maître-cylindre de débrayage avec axe serti (R. VI).	1	539-S	Vis TH de 12×30 de fixat. de levier de commande sur axe.	1	PT 453-85	Levier de pédale de frein avec moyeu de 25×40×64 (R. VI).	1
N 314-80	Bague caoutchouc conique d'étanchéité de pédale (13×60×21) (R. VI).	1	604-S	Vis TH de 9×32 de fixat. de pédalier sur longeron.	6	PT 453-96	Tige de pédale de frein avec patin, diam. de la tige 14 mm, long. 108 mm (R. VI). Tracteur.	1
N 314-93	Bague calcar de support de pédalier (25×30×14) (R. VI).	2	2.491-S	Écrou H de 7×100 de fixat. de tige de pédale sur levier.	1	PY 453-96	Tige de pédale de frein avec patin PYD à remorque.	1
			2.496-S	Contre-écrou de 10×150 de la chape de commande de débrayage.	1			

PÉDALIER - COMMANDE DE DÉBRAYAGE — 81



# 82 — MAITRE-CYLINDRE ET CYLINDRE DE DÉBRAYAGE - CANALISATIONS



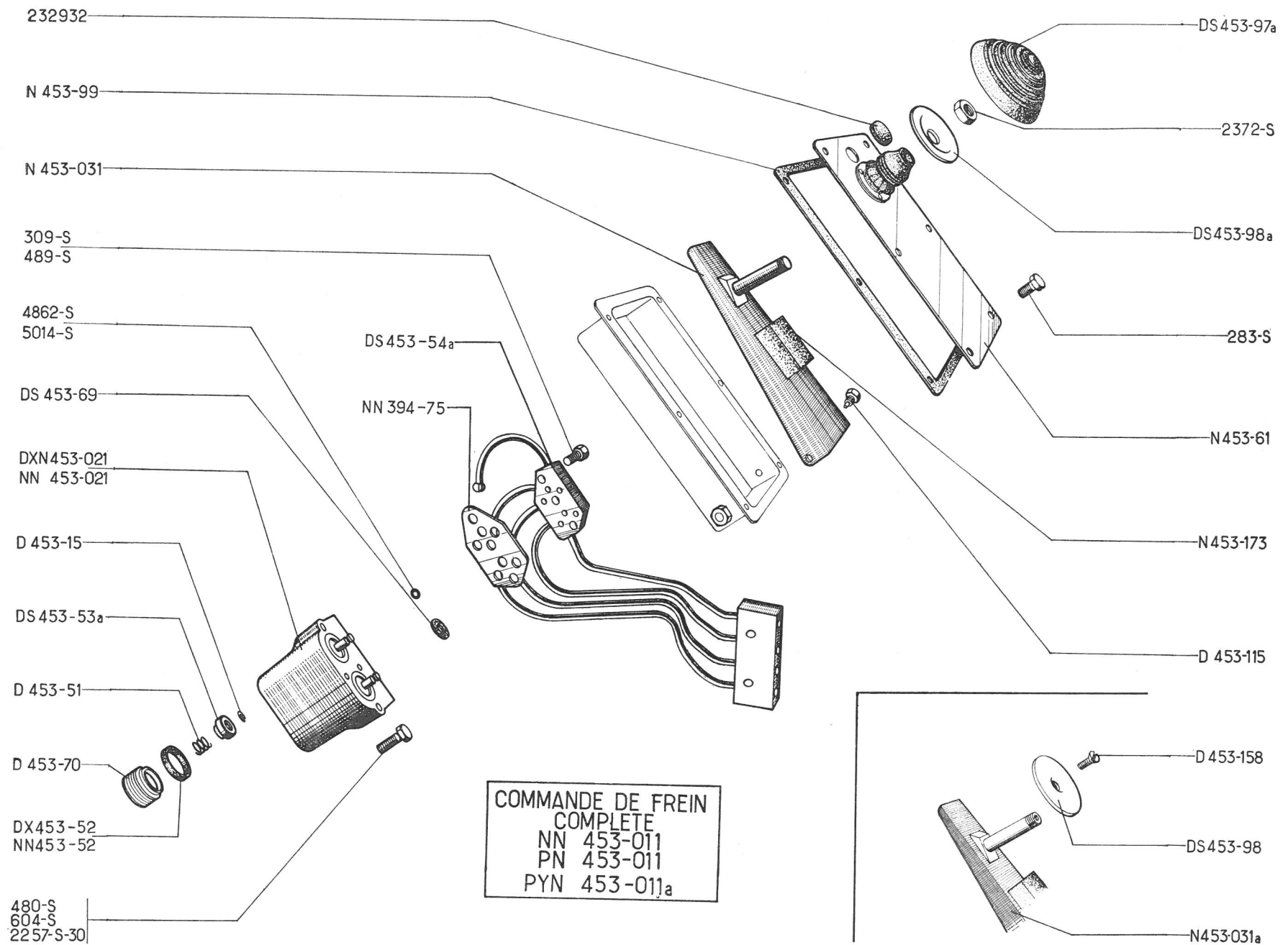
## MAITRE-CYLINDRE ET CYLINDRE DE DÉBRAYAGE - CANALISATIONS — 83

NUMÉRO	DÉSIGNATION	COEFF <sup>1</sup>	NUMÉRO	DÉSIGNATION	COEFF <sup>1</sup>	NUMÉRO	DÉSIGNATION	COEFF <sup>1</sup>
	<b>MAITRE-CYLINDRE DE DÉBRAYAGE</b>							
NN 314-13	Maître-cylindre de débrayage sans raccord orientable (repère vert).	1	620.807	Bague élastique pour tube caoutchouc de 7×14.	2	P 391.139b	Support de flexible de débrayage, fixat. par collier. Depuis janvier 67.	1
N 314-69a	Raccord orientable, diam intér. 19 mm, haut. 15 mm.	1	550.901	Soufflet caoutchouc, 2 diam. intér. 32 et 12,7 mm (R. VI).	1	P 391-139d	Support de flexible de débrayage, fixat. par collier, fixat. du flexible entre pompe H.P. et conjoncteur par écrou. <b>Solution réparation.</b> Depuis janvier 67.	1
N 314-85	Jonc d'arrêt (R. X).	1	550.909	Joint tôle de raccord de maître-cylindre (19,5×24×0,8).	1			
N 314-136	Vis de raccord orientable, filetage diam. 19 mm, 1 trou diam. 8 mm (R. VI).	1		<b>CYLINDRE DE DÉBRAYAGE</b>		487-S	Vis TH de 7×25 de fixat. de support de flexible.	3
N 314-247	Ressort avec embout (R. X).	1	A 453-26	Vis de purge.	1	497-S	Vis TH de 7×50 de fixat. de cylindre de débrayage.	2
NN 314-249	Coupelle principale (R. X).	1	A 453-28	Capuchon caoutchouc de vis de purge (R. VI).	1	610-S-30	Vis TH de 9×125 de fixat. de flexible. Depuis janvier 67.	2
NN 314-251a	Coupelle secondaire (R. X).	1				2.217-S	Rondelle de fixat. de flexible (9,5×16×2). Depuis janvier 67.	4
N 314-252a	Piston, diam. 24,5 mm, haut. 49,8 mm (R. X).	1	PN 314-0	Cylindre de débrayage complet.	1	2.372-S	Écrou H de 9×125 de blocage de chape sur tige de poussée.	1
NN 394-87	Garniture caoutchouc de raccord de canalisation (6,8×10×10,5).	2	P 314-12	Piston, diam. 25 mm, long. 43 mm (R. VI).	1	2.458-S	Joint cuivre de flexible (12,2×17×1).	1
			P 314-21	Tige de poussée, tête hexagonale, 1 trou filetage 9×125 (R. VI).	1	2.489-S	Écrou H de 7×100 de fixat. de support de flexible.	3
P 394-65	Tube entre maître-cylindre et cylindre de débrayage. Jusqu'à janvier 67.	1	P 314-55	Chape de tige de poussée, 1 filetage de 9×57, 1 trou diam. 8,3 mm (R. VI).	1	5.017-S	Joint torique de piston (25,1×32,3×3,6) (repère vert).	1
PY 394-65	Tube entre maître-cylindre et cylindre de débrayage. Depuis janvier 67.	1	P 314-58	Pare-poussière, diam. extér. 36 mm, 2 diam. intér. 18 et 30 mm (R. VI).	1	604.234	Écrou H 20×150 de fixat. de flexible. Jusqu'à janvier 67.	2
PN 394-71	Tube caoutchouc de 7×14, entre maître-cylindre de débrayage et réservoir, long. 1,300 m (repère vert).	1	PN 314-163a	Flexible de commande hydraulique de débrayage, long. 711 mm (fixat. par collier) (repère vert) (R. X.) Depuis janvier 67. Remplace modèle précédent; d.e.o. : 1-P 391-139b ou 1-P 391-139 d, 1-610-S-30, 2-2.217-S, 1.615-907.	1	615.907	Écrou nylstop de 9×125 de fixat. de flexible (R. VI). Depuis janvier 67.	2
487-S	Vis TH de 7×25 de fixat. de maître-cylindre.	2				620.545	Circlips intérieur de piston, diam. extér. 26,3 mm, épais. 1,2 mm (R. VI).	1
2.491-S	Écrou H de 7×100 de fixat. de maître-cylindre.	2	P 391-139	Support de flexible de débrayage, fixat. par écrou. Jusqu'à janvier 67.	1			
2.556-S	Collier de tube caoutchouc, long. 160 mm (R. VI).	2						

## 84 — COMMANDE DE FREIN HYDRAULIQUE (SAUF TRACTEUR ET PYD A REMORQUE)

NUMÉRO	DÉSIGNATION	COEFF.	NUMÉRO	DÉSIGNATION	COEFF.	NUMÉRO	DÉSIGNATION	COEFF.
DXN 453-021	Corps de commande de frein avec tiroirs (repère vert). Depuis septembre 66.	1	D 453-158	Vis TF de 4×11 de blocage de patin de pédale. Jusque avril 66.	1	PN 453-011	Commande de frein complète.	1
D 453-15	Jonc de tiroir.	2				PYN453-011a	Commande de frein complète. PYD. Série R.	1
D 453-51	Ressort de rappel de tiroir, diam. intér. 8,5 mm.	2	NN 394-75	Faisceau de commande de frein 2 brides, 1 bague de 6,5×8×7 sur tube de retour (repère vert).	1	283-S	Vis TH de 5×14 de fixat. de couvercle de boîtier.	6
DX 453-52	Joint de bouchon de commande de frein (20×24×3,5) (repère blanc). Depuis septembre 66.	2	NN 453-011	Commande de frein complète. Citerne.	1	309-S	Vis TH de 6×27,5 de fixat. de faisceau sur commande de frein.	3
DS 453-53a	Rondelle d'appui de ressort de tiroir.	2	NN 453-021	Corps de commande de frein avec tiroirs (repère vert). Jusque septembre 66.	1	480-S	Vis TH de 7×14 de fixat. de commande de frein sur support.	2
DS 453-54a	Plaquette porte-joints de bride de faisceau, 6 trous diam. 7,6 mm, 3 trous diam. 6 mm pour fixat. (R. VI).	1	N 453-031	Pédale de frein avec tige de patin et garniture d'insonorisation. Depuis avril 66.	1	489-S	Vis TH de 7×30 de fixat. de faisceau sur support de pédalier de frein.	2
DS 453-69	Joint feutre de tiroir de commande (6,5×13×1) (R. VI).	2	N 453-031a	Pédale de frein avec tige de patin et garniture d'insonorisation. Jusque avril 66.	1	2.257-S-30	Vis TF de 5×15 de fixat. de commande de frein sur support (R. VI).	2
D 453-70	Bouchon d'obturation de commande de frein, filetage 24×150.	2	NN 453-52	Joint de bouchon (22×24×3,5) (repère vert). Jusque septembre 66.	2	2.372-S	Écrou H de 9×125 de fixat. patin de pédale. Depuis avril 66.	2
DS 453-97a	Garniture de pédale de frein diam. intér. 42 mm.	1	N 453-61	Couvercle de boîtier avec soufflet d'étanchéité, long. 232 mm, larg. 90 mm (R. VI).	1	4.862-S	Joint torique de faisceau (4,2×8×1,9) (repère blanc) Depuis juin 66.	6
DS 453-98	Patin de pédale de frein, filetage 9×125, diam. 61 mm. Jusque avril 66.	1	N 453-99	Joint de couvercle de boîtier, long. 232 mm, larg. 90 mm, 6 trous diam. 6,5 mm (R. VI).	1	5.014-S	Joint torique de faisceau (4,2×8×1,9) (repère vert). Jusque juin 66.	6
DS 453-98a	Patin de pédale de frein. Depuis avril 66.	1	N 453-173	Garniture d'insonorisation de pédale de frein (33×45×15).	1	232.932	(Euillet obturateur de boîtier (R. VI).	1
D 453-115	Axe d'articulation de pédale (7×16).	2						

COMMANDE DE FREIN HYDRAULIQUE (SAUF TRACTEUR ET PYD A REMORQUE) — 85



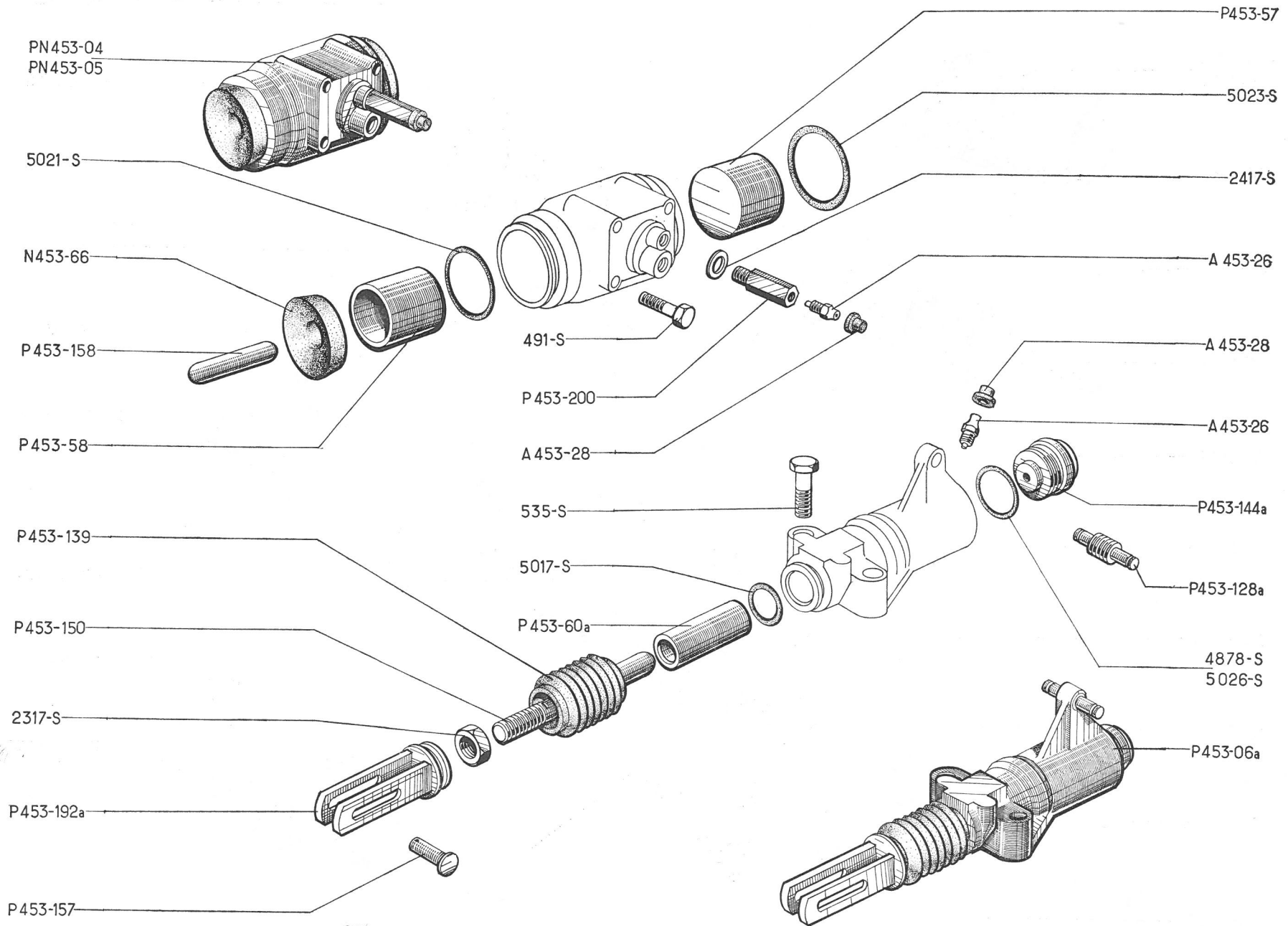
**COMMANDE DE FREIN HYDRAULIQUE - CYLINDRE DE COMMANDE PNEUMATIQUE - TRACTEUR - PYD A REMORQUE — 87**

NUMÉRO	DÉSIGNATION	COEFF <sup>a</sup>	NUMÉRO	DÉSIGNATION	COEFF <sup>a</sup>	NUMÉRO	DÉSIGNATION	COEFF <sup>a</sup>
DXN 453-021	Corps de commande de frein hydraulique avec tiroirs (repère vert),	1	PYN 453-011	Commande de frein hydraulique complète avec cylindre de commande (repère vert). <b>PYD à remorque.</b>	1	PT 453-126	Couvercle de cylindre de commande pneumatique de frein hydraulique, 4 trous de 5,5 mm pour fixat. (R. VI).	1
D 453-15	Jonc de tiroir de frein hydraulique.	2						
D 453-51	Ressort de rappel de tiroir de frein hydraulique, diam. intér. 8,5 mm.	2	PT 453-031	Pédale de commande de frein hydraulique avec garniture d'insonorisation. <b>Tracteur.</b>	1	PT 453-130	Tirant de support de commande de frein hydraulique, 2 trous diam. 6 mm et 8,5 mm.	1
DX 453-52	Joint de bouchon de frein hydraulique (20×24×3,5) (repère blanc).	2	PY 453-031	Pédale de commande de frein hydraulique avec garniture d'insonorisation (plaquette d'appuis de piston diam. 30 mm). <b>PYD à remorque.</b>	1	PT 453-163	Butée de piston de commande pneumatique de frein hydraulique (9,2×14,5×3) (R. VI).	1
DS 453-53a	Rondelle d'appui de ressort de tiroir de frein hydraulique.	2				283-S	Vis TH de 5×14 de fixat. de couvercle de boîtier de commande de frein.	6
DS 453-54a	Plaquette porte-joints de bride de faisceau, 6 trous diam. 7,6 mm, 3 trous diam. 6 mm pour fixat. (R. VI).	1	PT 453-61	Couvercle de boîtier de commande de frein hydraulique avec écrou soudé de 24×150.	1	309-S	Vis TH de 6×27,5 de fixat. de faisceau sur commande de frein.	3
DS 453-69	Joint feutre de tiroir de frein hydraulique (6,5×13×1) (R. VI).	2	PY 453-61	Couvercle de boîtier de frein hydraulique avec écrou soudé de 24×150. <b>PYD à remorque.</b>	1	480-S	Vis TH de 7×14 de fixat. de commande de frein sur support.	2
D 453-70	Bouchon d'obturation de frein hydraulique, filetage 24×150.	2	PT 453-106	Cylindre complet de commande pneumatique de frein hydraulique (R. VI). <b>Tracteur.</b>	1	486-S	Vis TH de 7×22,5 de fixat. de support de commande de frein.	5
D 453-115	Axe d'articulation de pédale de frein (7×16).	2						
N 453-99	Joint de couvercle de boîtier de commande, long. 232 mm, larg. 90 mm, 6 trous diam. 6,5 mm (R. VI).	1	PT 453-112	Support de commande de frein hydraulique et de conjoncteur.	1	2.257-S-30	Vis TF de 5×15 de fixat. de commande de frein sur support (R. VI).	2
N 453-173	Garniture d'insonorisation de pédale de frein (33×45×15).	1	PT 453-113	Piston de commande pneumatique de frein hydraulique, diam. de la tête 30 mm, long. totale 70 mm (R. VI).	1	2.491-S	Écrou H de 7×100 de fixat. de commande de frein.	5
PTN 394-75	Faisceau de commande de frein.	1	PT 453-118	Jonc d'arrêt de piston de commande pneumatique de frein hydraulique, diam. du fil 0,8 mm (R. VI).	1	4.862-S	Joint torique de faisceau de commande de frein (4,2×8×1,9) (repère blanc).	6
PTN 453-011	Commande de frein hydraulique complète avec cylindre de commande (repère vert). <b>Tracteur.</b>	1	PT 453-122	Membrane de piston de commande pneumatique de frein hydraulique, haut. 22 mm (R. VI).	1	615.037	Contre écrou de 24×150 de fixation de cylindre de commande pneumatique de frein hydraulique (R. VI).	1

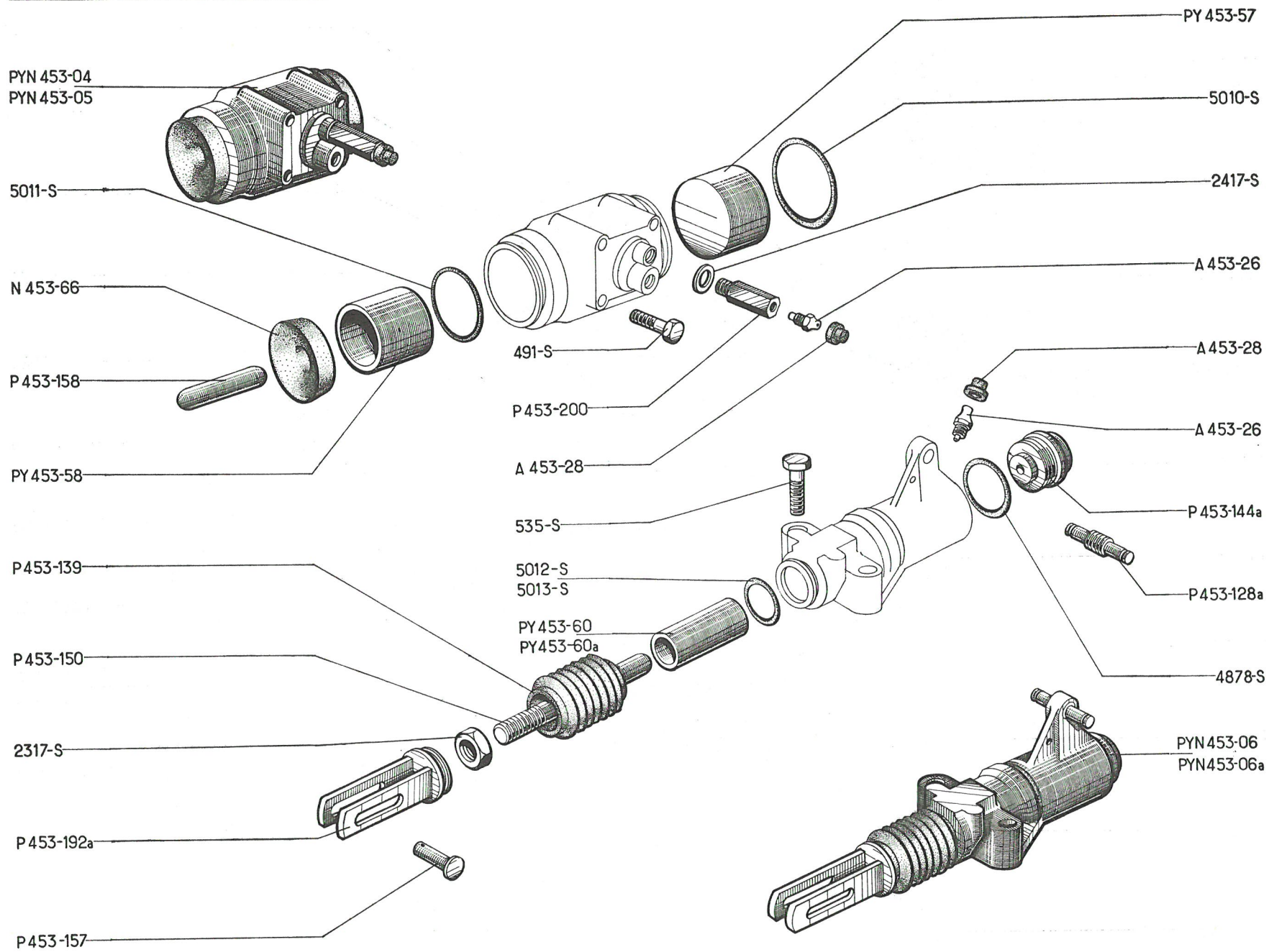
## 88 — CYLINDRES DE FREIN AV ET AR - PD

NUMÉRO	DÉSIGNATION	COEFF <sup>1</sup>	NUMÉRO	DÉSIGNATION	COEFF <sup>1</sup>	NUMÉRO	DÉSIGNATION	COEFF <sup>1</sup>
	<b>CYLINDRE DE FREIN AV</b>							
			2.417-S	Joint métalloplastique de raccord de vis de purge (9,2×14×1,1) (R. X).	2	P 453-139	Pare-poussière, diam. extér. 50 mm, diam. intér. 28 mm, 7 plis (R. VI).	2
A 453-26	Vis de purge.	2	5.021-S	Joint torique de cylindre de roue (48,8×56×3,6) (repère vert).	2	P 453-144a	Bouchon d'arrivée, haut. 38 mm, diam. extér. 48 mm, 1 filetage de 36×150 (R. VI).	2
A 453-28	Capuchon caoutchouc de vis de purge (repère blanc) (R. VI).	2	5.023-S	Joint torique de cylindre de roue (56,3×63,5×3,6) (repère vert).	2	P 453-150	Poussoir de commande, long. 148 mm, 1 filetage de 14×40 (R. VI).	2
						P 453-157	Axe de chape, long. sous tête 40 mm, diam. 14 mm, 1 trou diam. 3,5 mm (R. VI).	2
N 453-66	Pare-poussière, diam. extér. 67 mm, haut. 22 mm.	4		<b>CYLINDRE DE FREIN AR</b>		P 453-192a	Chape de poussoir de commande, 1 boutonnière de 14×65, 1 trou filetage 14×150 (R. VI).	2
			A 453-26	Vis de purge.	2	535-S	Vis TH de 12×55 de fixat. de cylindre de frein sur pont AR.	4
PN 453-04	Cylindre gauche complet.	1	A 453-28	Capuchon caoutchouc de vis de purge (repère blanc) (R. VI).	2	2.317-S	Écrou H de 14×150 de blocage de chape sur tige de poussée.	2
PN 453-05	Cylindre droit complet.	1				4.878-S	Joint torique de bouchon (37,3×44,5×3,6) (repère blanc). Depuis mai 66.	2
P 453-57	Piston, diam. extér. 48,5 mm, long. 53,5 mm (R. VI).	2	PN 453-06a	Cylindre de frein droit ou gauche complet.	2	5.017-S	Joint torique de piston (25,1×32,3×3,6) (repère vert).	2
P 453-58	Piston, diam. extér. 56 mm, long. 47,5 mm (R. VI).	2	P 453-60a	Piston, diam. 25 mm, long. 69 mm (R. VI).	2	5.026-S	Joint torique de bouchon (37,3×44,5×3,6) (repère vert). Jusque mai 66.	2
P 453-158	Poussoir, diam. 16 mm, long. 75,5 mm (R. VI).	4	P 453-128a	Doigt de fixat. des ressorts de levier de commande d'axe à came de frein, long. 64 mm, 1 filetage de 12×150 (R. VI).	2			
P 453-200	Raccord de vis de purge (R. VI).	2						
491-S	Vis TH de 7×35 de fixat. de cylindre de roue.	8						





90 — CYLINDRES DE FREIN AV ET AR - PYD - TRACTEUR



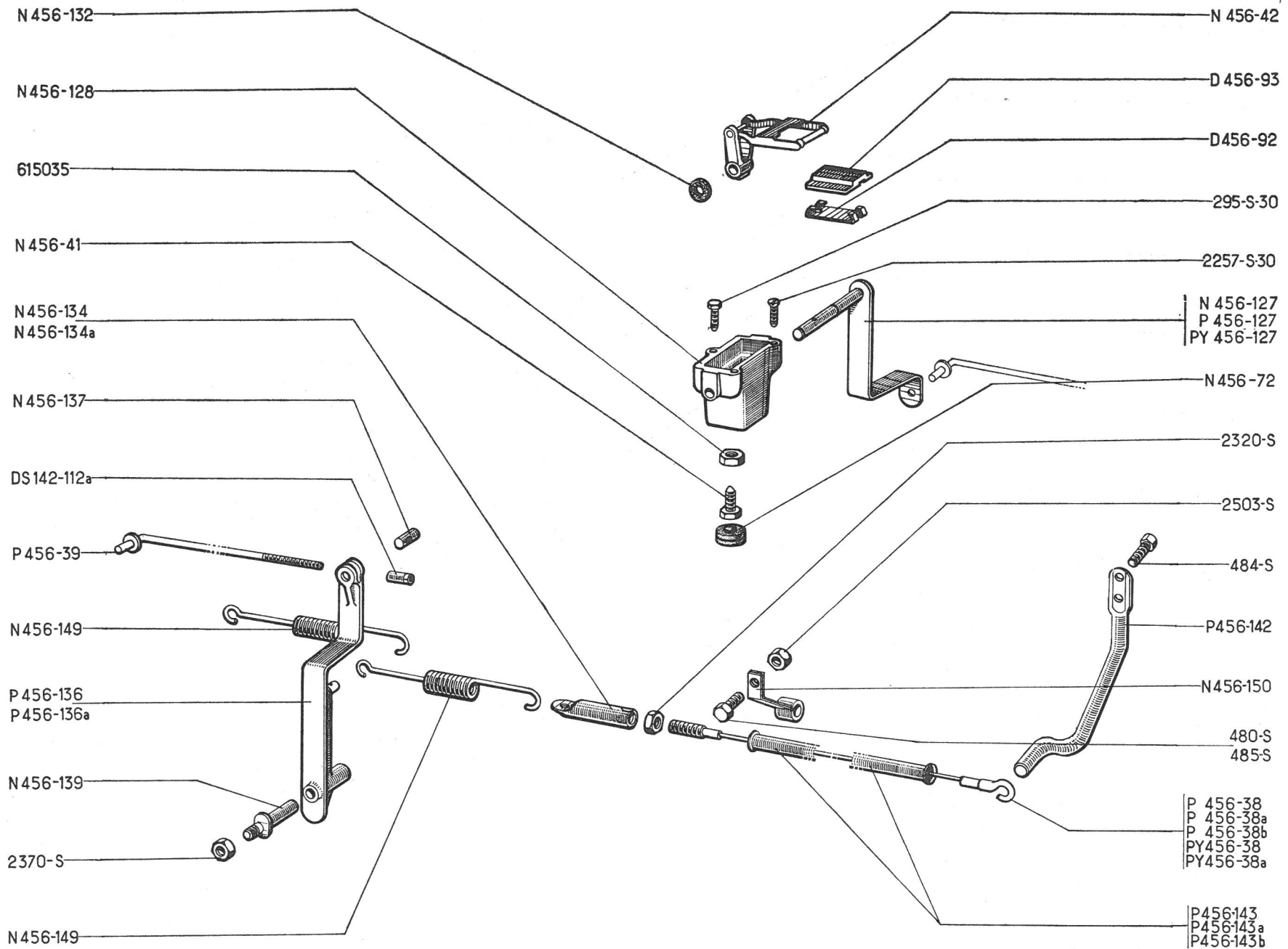
**CYLINDRES DE FREIN AV ET AR - PYD - TRACTEUR — 91**

NUMÉRO	DÉSIGNATION	COEFF <sup>1</sup>	NUMÉRO	DÉSIGNATION	COEFF <sup>1</sup>	NUMÉRO	DÉSIGNATION	COEFF <sup>1</sup>
	<b>CYLINDRE DE FREIN AV</b>							
A 453-26	Vis de purge.	2	2.417-S	Joint métalloplastique de raccord de vis de purge (9,2×14×1,1) (R. VI).	2	P 453-139	Pare-poussière, diam. extér. 50 mm, diam. intér. 28 mm, 7 plis (R. VI).	2
A 453-28	Capuchon de vis de purge (repère blanc) (R. VI).	2	5.010-S	Joint torique de cylindre de roue (57,8×65×3,6) (repère vert).	2	P 453-144a	Bouchon d'arrivée, haut. 38 mm, diam. extér. 48 mm, 1 filetage de 36×150 (R. VI).	2
			5.011-S	Joint torique de cylindre de roue (51,3×58,5×3,6) (repère vert).	2	P 453-150	Poussoir de commande, long. 148 mm, 1 filetage de 14×150 (R. VI).	2
				<b>CYLINDRE DE FREIN AR</b>				
N 453-66	Pare-poussière, diam. extér. 67 mm haut. 22 mm.	4	A 453-26	Vis de purge.	2	P 453-157	Axe de chape, long. sous tête 40 mm, diam. 14 mm, 1 trou diam. 3,5 mm (R. VI).	2
			A 453-28	Capuchon caoutchouc de vis de purge (repère blanc) (R. VI).	2	P 453-192a	Chape de poussoir de commande, 1 boutonnière de 14×65, 1 trou filetage 14×150 (R. VI).	2
PYN 453-04	Cylindre gauche complet (repère vert).	1	PYN 453-06	Cylindre de frein droit et gauche complet (repère vert).	2	535-S	Vis TH de 12×55 de fixat. de cylindre de frein sur pont AR.	4
PYN 453-05	Cylindre droit complet (repère vert).	1	PYN 453-06a	Cylindre de frein droit et gauche (repère vert). <b>CITERNE - PYD série R.</b>	2	2.317-S	Écrou H de 14×150 de blocage de chape sur tige de poussée.	2
PY 453-57	Piston AR, diam. extér. 51 mm, long. 53,5 mm (R. VI).	2	PY 453-60	Piston de cylindre, diam. 28 mm, long. 69 mm (R. VI).	2	4.878-S	Joint torique de bouchon (37,3×44,5×3,6) (repère blanc).	2
PY 453-58	Piston AV, diam. extér. 57,5 mm, long. 53,5 mm (R. VI).	2	PY 453-60a	Piston de cylindre, diam. 30,7 mm, long. 69 mm (R. VI). <b>CITERNE - PYD série R.</b>	2	5.012-S	Joint torique de piston (28,3×35,5×3,6) (repère vert).	2
P 453-158	Poussoir, diam. 16 mm, long. 75,5 mm (R. VI).	4	P 453-128a	Doigt de fixat. des ressorts de levier de commande d'axe à came de frein, long. 60 mm, 1 filetage de 12×150 (R. VI).	2	5.013-S	Joint torique de piston (31×38,2×3,6) (repère vert). <b>CITERNE - PYD série R.</b>	2
P 453-200	Raccord de vis de purge (R. VI).	2						
491-S	Vis TH de 7×35 de fixat. de cylindre de roue.	8						

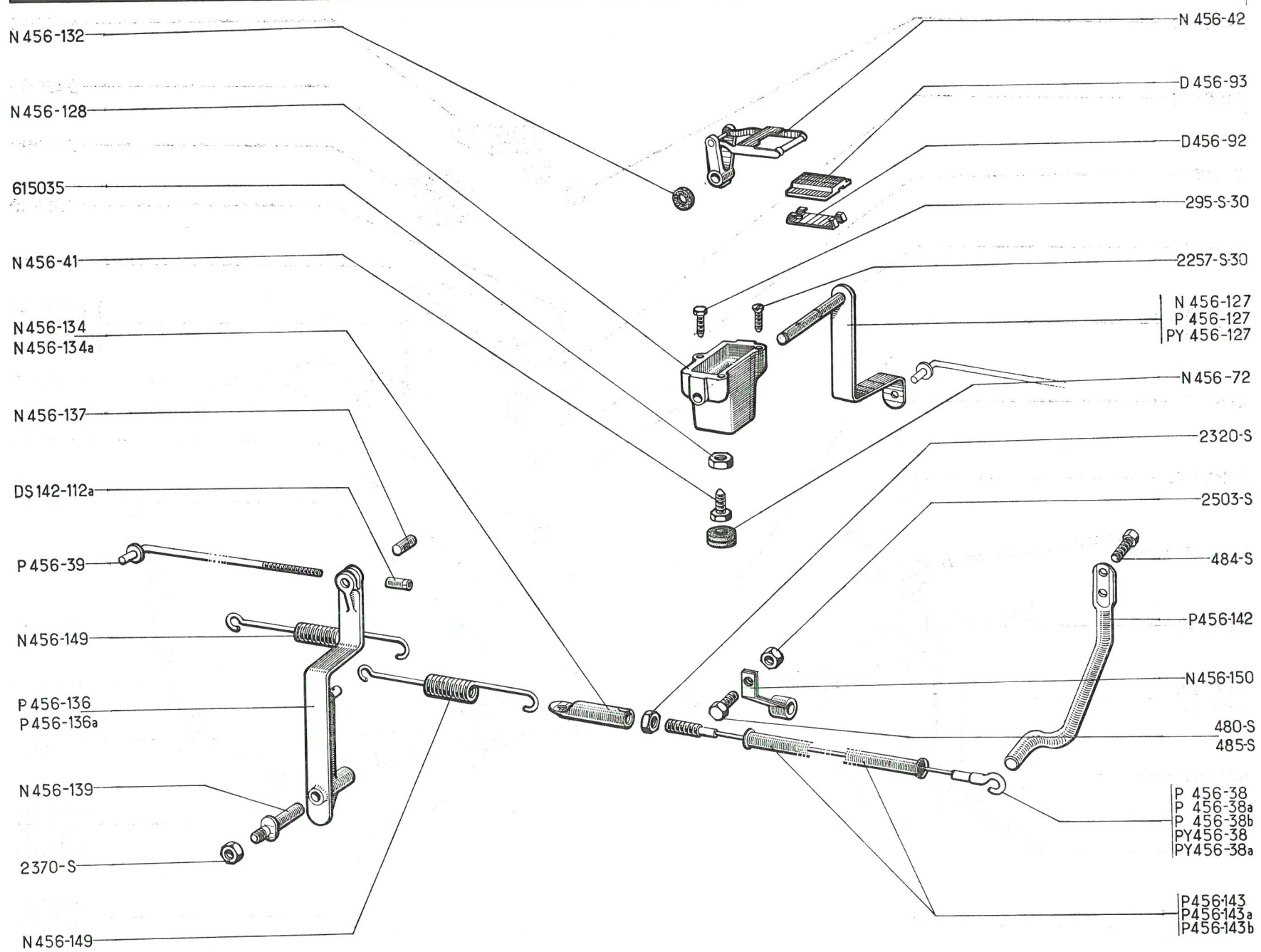
## 92 — RÉPARTITEUR DE FREINAGE

NUMÉRO	DÉSIGNATION	COEFF <sup>a</sup>	NUMÉRO	DÉSIGNATION	COEFF <sup>b</sup>	NUMÉRO	DÉSIGNATION	COEFF <sup>c</sup>
DS 142-112a	Écrou H de 4×75 de réglage de tige de rappel AV.	2	N 456-134a	Embout de réglage de câble de rappel de répartiteur, long. 58 mm, filetage de 5×75 (R. VI). Depuis janvier 67.	1	P 456-39	Tige de rappel de répartiteur, diam. 4 mm, long. 797 mm.	1
D 456-92	Plaquette de retenue du plateau répartiteur.	1	N 456-137	Barillet de levier de renvoi de répartiteur, diam. 8 mm, long. 18 mm, 1 trou diam. 4,5 mm (R. VI).	1	P 456-127	Levier de commande de fourchette de répartiteur, avec axe long. 92 mm, long. du levier 206 mm (R. VI).	1
D 456-93	Plateau répartiteur (25×34).	1	N 456-139	Axe de levier de renvoi de répartiteur, 1 diam. 10 mm, long. 50 mm, 1 filetage de 9×125, long. 14 mm (R. VI).	1	PY 456-127	Levier de commande de fourchette de répartiteur avec axe (R. VI). <b>PYD série R.</b>	1
N 456-41	Vis d'arrêt d'axe de commande de fourchette de répartiteur, filetage 7×100, long. 20,5 mm (R. VI).	1	N 456-149	Ressort de répartiteur, long. 156 mm (R. VI).	2	P 456-136	Levier de renvoi de répartiteur, 2 trous diam. 8 mm, 1 trou diam. 10 mm et 12 mm, entraxes 180 mm (R. VI). <b>TT. Jusque octobre 66. Empattement 3,900 m.</b> Depuis octobre 66.	1
N 456-42	Fourchette porte-galets de répartiteur, 1 diam. de 8 mm, 1 filetage de 7×100 sur fourchette (R. VI).	1	N 456-150	Patte de fixat. de tube protecteur de câble de rappel, diam. intér. 11 mm, 2 trous de 7,5 mm (R. VI).	3	P 456-136a	Levier de renvoi de répartiteur, 2 trous diam. 8 mm, 2 trous diam. 10 mm et 12 mm, entraxes 162 mm (R. VI). <b>Empattement 2,700 mm et 3,300 mm.</b> Depuis octobre 66.	1
N 456-72	Bouchon caoutchouc d'obturation de passage de vis d'arrêt d'axe de commande de fourchette sur support de fourchette, diam. 21 mm, haut. 5,3 mm (R. VI).	1	P 456-38	Câble de rappel de répartiteur, long. 3,638 m (R. VI). <b>Empattement 3,300 m.</b> Jusque janvier 67.	1	P 456-142	Bras de commande de câble de rappel de répartiteur, 2 trous diam. 7,7 mm, 2 trous diam. 3 mm (R. VI).	1
N 456-127	Levier de commande de fourchette de répartiteur, avec axe long. 92 mm, entraxes du levier 116 mm (R. VI). <b>CITERNE.</b>	1	P 456-38a	Câble de rappel de répartiteur, long. 4,238 m (R. VI). <b>Empattement 3,900 m.</b> Jusque janvier 67.	1	P 456-143	Tube protecteur de câble de rappel de répartiteur, long. 3,400 m, diam. 10 mm (R. VI). <b>Empattement 3,300 m.</b>	1
N 456-128	Support de fourchette de répartiteur, 2 trous de 8 mm, 3 filetages de 5×75 (R. VI).	1	P 456-38b	Câble de rappel de répartiteur, long. 3,038 m (R. VI). <b>Empattement 2,700 m.</b>	1	P 456-143a	Tube protecteur de câble de rappel de répartiteur, long. 3,950 m, diam. 10 mm (R. VI). <b>Empattement 3,900 m.</b>	1
N 456-132	Rondelle feutre de levier de commande de fourchette de répartiteur (8×16×2).	2	PY 456-38	Câble de rappel de répartiteur, long. 3,645 m (R. VI). <b>Empattement 3,300 m.</b> Depuis janvier 67.	1	P 456-143b	Tube protecteur de câble de rappel de répartiteur, long. 2,800 m, diam. 10 mm (R. VI). <b>Empattement 2,700 m.</b>	1
N 456-134	Embout de réglage de câble de rappel de répartiteur, long. 58 mm, 1 filetage de 5×75 (R. VI). Jusque janvier 67.	1	PY 456-38a	Câble de rappel de répartiteur, long. 4,245 m (R. VI). <b>Empattement 3,900 m.</b> Depuis janvier 67.	1			

RÉPARTITEUR DE FREINAGE — 93



94 — RÉPARTITEUR DE FREINAGE



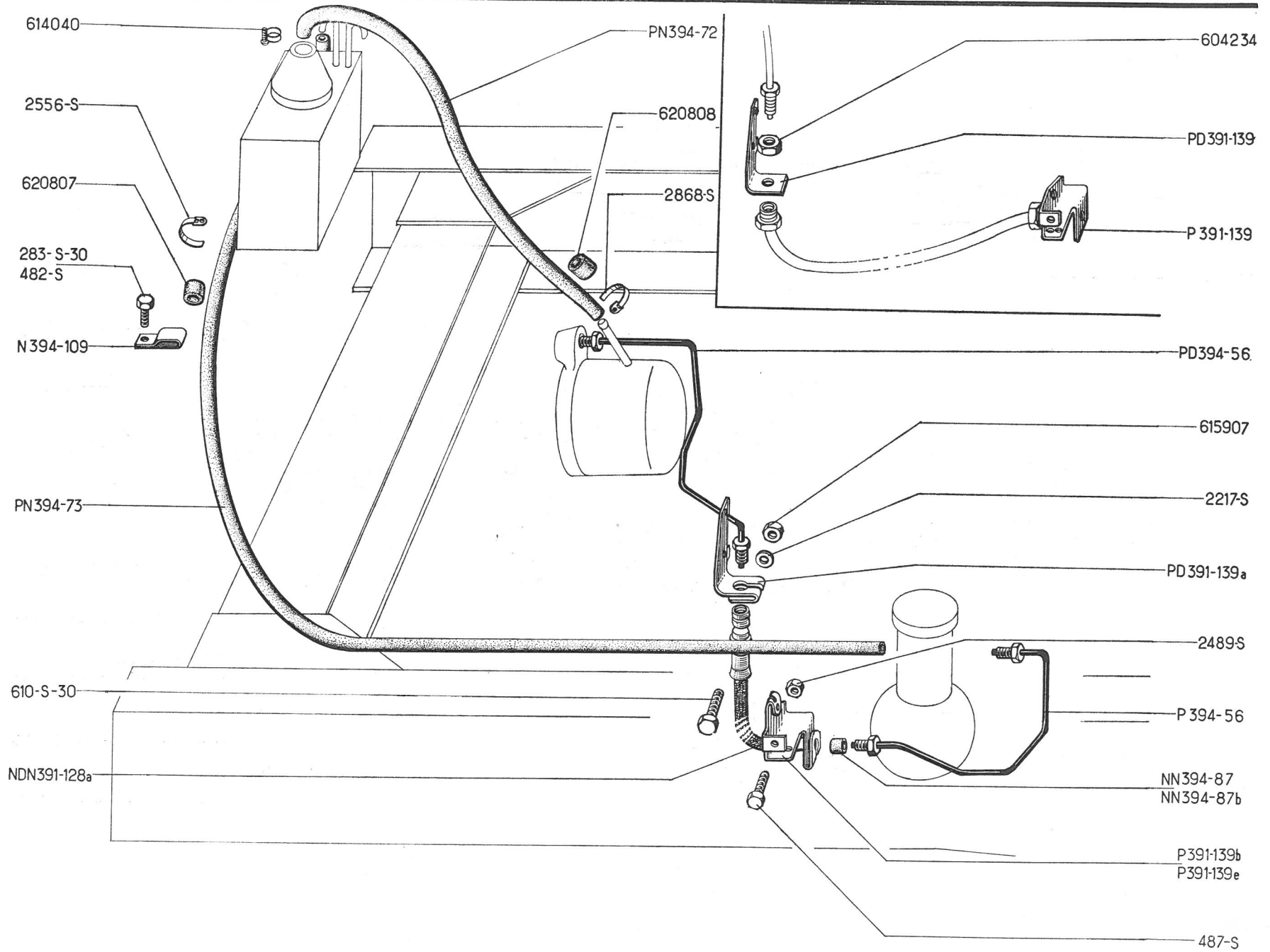
NUMÉRO	DÉSIGNATION	COEFF <sup>a</sup>	NUMÉRO	DÉSIGNATION	COEFF <sup>b</sup>	NUMÉRO	DÉSIGNATION	COEFF <sup>c</sup>
295-S-30	Vis TH de 5×16 de fixat. de support de fourchette de répartiteur.	1		<b>PIÈCES SPÉCIALES TRACTEUR</b>			<b>PIÈCES SPÉCIALES PYD A REMORQUE</b>	
480-S	Vis TH de 7×14 de fixat. de patte de tube protecteur de câble de rappel.	2	N 456-148		Ressort de répartiteur, long. 195 mm (côté amortisseur AR) (R. VI).	1		PY 456-38b
484-S	Vis TH de 7×17,5 de fixat. de bras de commande de câble de rappel sur amortisseur.	2	N 456-149	Ressort de répartiteur, long. 156 mm (R. VI).	1	PY 456-38c	Câble de rappel de répartiteur, long. 3,600 m (R. VI). Empattement 3,900 m.	1
485-S	Vis TH de 7×20 de fixat. de patte de tube protecteur de câble de rappel.	1						
2.257-S-30	Vis TF de 5×15 de fixat. de support de fourchette de répartiteur (R. VI).	2	PT 456-38	Câble de rappel de répartiteur, long. 2,118 m (R. VI).	1	PY 456-39	Tige de rappel AV de répartiteur de freinage, diam. 4 mm, long. 650 mm (R. VI).	1
2.320-S	Écrou H de 5×75 de blocage de l'embout de réglage de câble de rappel, haut. 3,5 mm.	1	PT 456-39	Tige de rappel AV de répartiteur, diam. 4 mm, long. 722 mm (R. VI).	1			
2.370-S	Écrou H de 9×125 de levier de renvoi de répartiteur.	1				PT 456-127	Levier de commande de fourchette de répartiteur, avec axe, long. 124,5 mm (R. VI).	1
2.503-S	Écrou H de 7×100 de fixat. de patte de tube protecteur de câble de rappel, haut. 6 mm.	3	PT 456-127	Levier de commande de fourchette de répartiteur avec axe, long. 124,5 mm (R. VI).	1			
615.035	Écrou H de 7×100, de blocage de vis d'arrêt d'axe de commande de fourchette, haut. 3,5 mm (R. VI).	1	PT 456-143	Tube protecteur de câble de rappel de répartiteur, long. 1,700 m, diam. 10 mm (R. VI).	1	PY 456-143	Tube protecteur de câble de rappel de répartiteur de freinage, long. 3,300 m, diam. 10 mm. Empattement 3,900 m.	1

96 - CANALISATIONS D'ALIMENTATION DE CONJONCTEUR

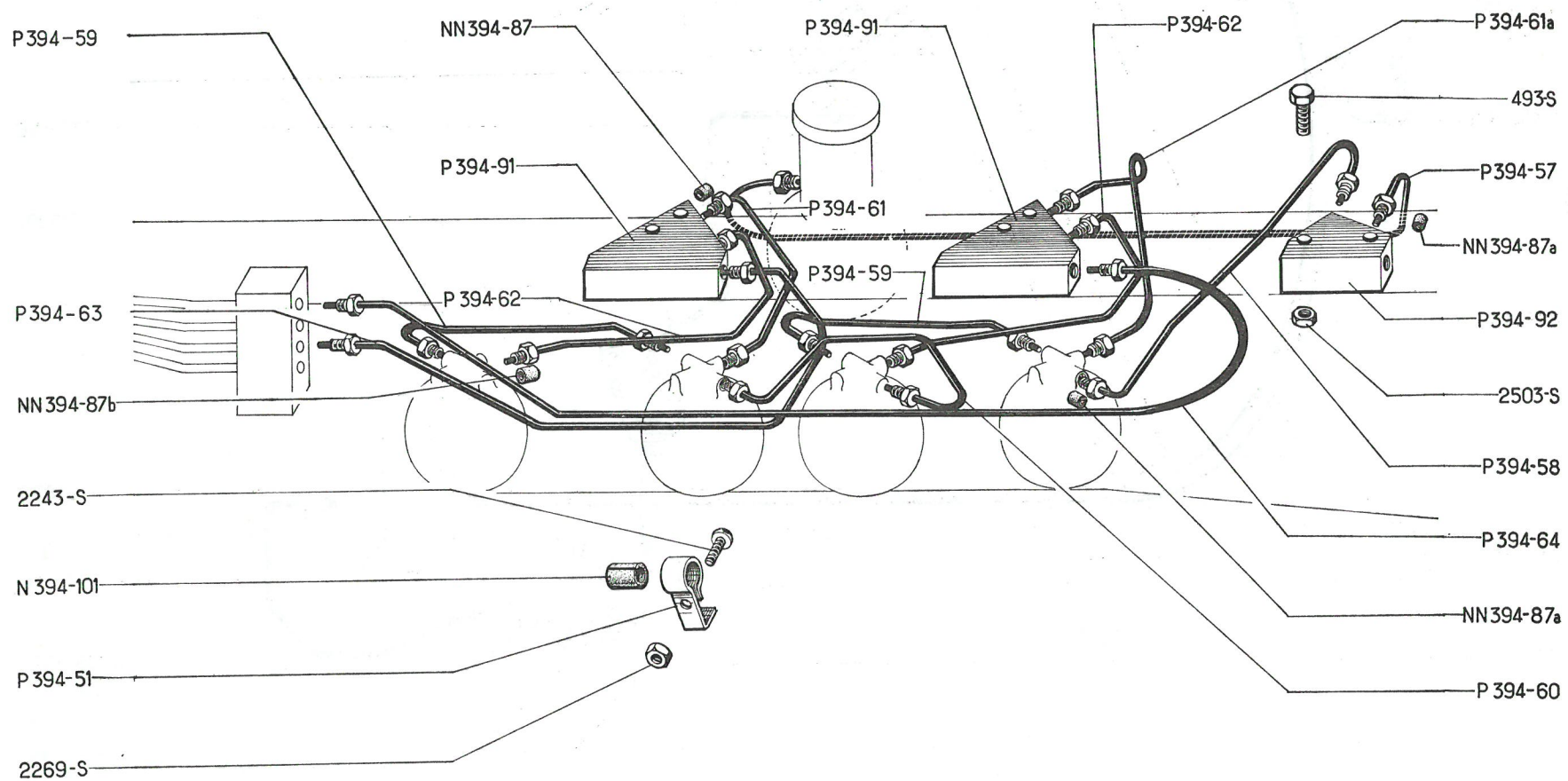
NUMÉRO	DÉSIGNATION	COEFF <sup>a</sup>	NUMÉRO	DÉSIGNATION	COEFF <sup>a</sup>	NUMÉRO	DÉSIGNATION	COEFF <sup>a</sup>
NDN391-128a	Flexible de liaison entre pompe HP et conjoncteur, long. 580 mm, fixat. par collier (repère vert) (R. X). Depuis janvier 67. Remplace modèle précédent; d.e.o. : 1-PD 391-139a, 1-P 391-139b ou 1-P 391-139e, 2-610-S-30, 4-2.217-S, 2-615.907.	1	PD 391-139a	Support de flexible entre pompe HP et conjoncteur, fixat. par collier (côté pompe) (R. VI). Depuis janvier 67.	1	2.868-S	Collier de fixat. de tube d'alimentation de pompe HP sur pompe, long. 200 mm (R. VI).	1
			P 394-56	Tube entre pompe HP et conjoncteur (côté conjoncteur).	1	604.234	Écrou H 20×150 de fixat. de flexible. Jusque janvier 67.	2
NN 394-87	Garniture caoutchouc de raccord de canalisations (6,8×10×10,5) (repère vert).	2	PD 394-56	Tube entre pompe HP et conjoncteur (côté pompe).	1	614.040	Collier de fixat. de tube d'alimentation de pompe HP sur réservoir, diam. intér. 18 mm, long. de la vis 25 mm.	1
NN 394-87b	Garniture caoutchouc de raccord de canalisations (6,8×11,8×10,5) (repère vert).	1	PN 394-72	Tube caoutchouc de 11×18 d'alimentation de pompe HP, long. 1,300 m (repère vert).	1	615.907	Écrou nylstop de 9×125 de fixat. de flexible. Depuis janvier 67.	2
N 394-109	Patte de fixat. des tubes caoutchouc d'alimentation de pompe HP et de retour au conjoncteur, 1 trou de 8,2 mm, 1 boutonnière de 9,2×10,2.	3	PN 394-73	Tube caoutchouc de 7×14 de retour de conjoncteur, long. 2,250 m (repère vert).	1	620.807	Bague élastique pour tubes souple de 7×14.	2
			283-S-30	Vis TH à pointe de 5×14 de fixat. des pattes de tubes caoutchouc.	2	620.808	Bague élastique de tube d'alimentation de pompe HP.	1
			482-S	Vis TH de 7×12 de fixat. des pattes de tubes caoutchouc.	1	<b>PIÈCES SPÉCIALES TRACTEUR</b>		
P 391-139	Support de flexible entre pompe HP et conjoncteur, fixat. par écrou (côté conjoncteur). Jusque janvier 67.	1	487-S	Vis TH de 7×25 de fixat. de support de flexible (côté conjoncteur).	3	D 334-204	Collier caoutchouc de maintien de tube souple de retour au réservoir, long. 162 mm.	2
P 391-139b	Support de flexible entre pompe HP et conjoncteur, fixat. par collier (côté conjoncteur). Depuis janvier 67.	1	610-S-30	Vis TH de 19×125 de fixat. de flexible. Depuis janvier 67.	2	NN 394-73	Tube caoutchouc de 7×14 de retour de conjoncteur, long. 2,280 m (repère vert).	1
P 391-139e	Support de flexible entre pompe HP et conjoncteur (côté conjoncteur) fixat. du flexible de débrayage par écrou (R. VI). <b>Solution réparation.</b> Depuis janvier 67.	1	2.217-S	Rondelle de fixat. de flexible (9,5×16×2). Depuis janvier 67.	4			1
			2.489-S	Écrou H de 7×100 de fixat. de support de flexible (côté conjoncteur).	3	PT 394-56	Tube entre pompe HP et conjoncteur (côté pompe).	1
PD 391-139	Support de flexible entre pompe HP et conjoncteur, fixat. par écrou (côté pompe). Jusque janvier 67.	1	2.556-S	Collier de tubes caoutchouc, long. 160 mm (R. VI).	ALD	PT 394-101	Tube protecteur caoutchouc de tube d'alimentation pompe HP, diam. intér. 19 mm, long. 450 mm (R. VI)	1



CANALISATIONS D'ALIMENTATION DE CONJONCTEUR — 97



98 — CANALISATIONS D'ALIMENTATION D'ACCUS DE FREIN



**CANALISATIONS D'ALIMENTATION D'ACCUS DE FREIN — 99**

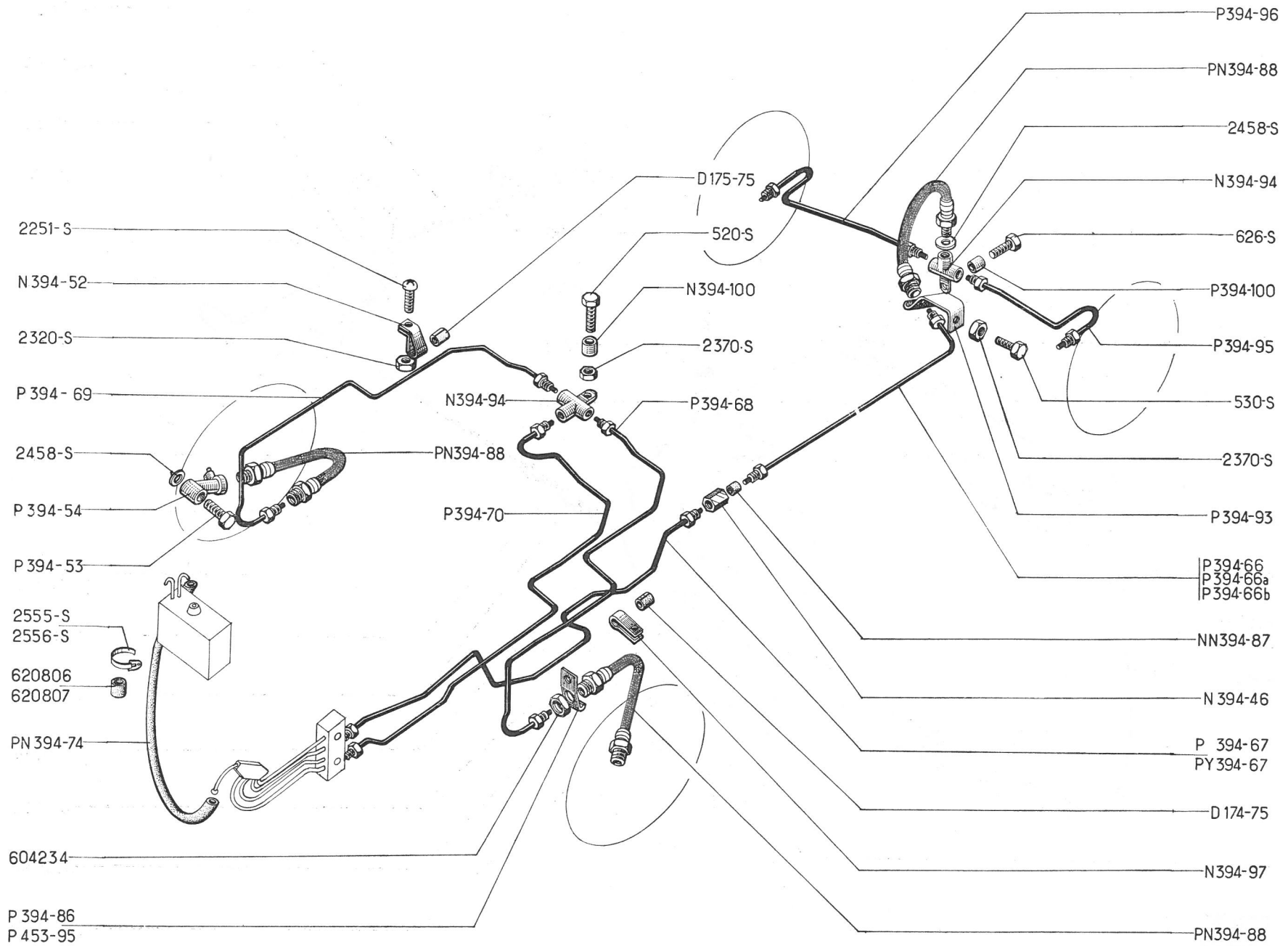
NUMÉRO	DÉSIGNATION	COEFF <sup>1</sup>	NUMÉRO	DÉSIGNATION	COEFF <sup>1</sup>	NUMÉRO	DÉSIGNATION	COEFF <sup>1</sup>
NN 394-87	Garniture caoutchouc de raccord de canalisations (6,8×10×10,5) (repère vert).	ALD	P 394-60	Tube entre accu de frein central AV et central AR.	1	2.243-S	Vis TR de 4×12,5 de fixat. de patte de tube entre faisceau et raccord 3 voies AV d'accus de frein.	1
NN 394-87a	Garniture caoutchouc de raccord de canalisations (5×7×10,5) (repère vert).	ALD	P 394-61	Tube entre raccord 3 voies AV et accu de frein central AV.	1			
NN 394-87b	Garniture caoutchouc de raccord de canalisations (6,8×11,8×10,5) (repère vert).	ALD	P 394-61a	Tube entre raccord 3 voies AR et accu de frein AR.	1	2.269-S	Écrou H de 4×75 de fixat. de patte de tube entre faisceau et raccord 3 voies AV d'accus de frein.	1
N 394-101	Profilé caoutchouc de patte de fixat. des tubes entre faisceau et raccord 3 voies d'accus de frein (18×20×25).	1	P 394-62	Tube entre raccord 3 voies AV et accu de frein AV ou raccord 3 voies AR et accu central AR.	2	2.503-S	Écrou H de 7×100 de fixat. de raccord 3 voies : — d'accus de frein, — de mano-contact.	4 2
P 394-51	Patte de fixat. des tubes d'alimentation de frein, 2 trous diam. 4,2 mm, 1 trou diam. 7,5 mm (R. VI).	1	P 394-63	Tube entre faisceau de commande de frein et raccord 3 voies AV d'accus de frein.	1			
P 394-57	Tube entre joncteur et raccord de mano-contact.	1	P 394-64	Tube entre faisceau de commande de frein et raccord 3 voies AR d'accus de frein.	1			
P 394-58	Tube entre raccord de mano-contact et accu de frein AR.	1	P 394-91	Raccord 3 voies d'accus de frein.	2			
P 394-59	Tube entre accu de frein AV et central AV ou accu de frein AR et central AR.	2	P 394-92	Raccord 4 voies de mano-contact entre joncteur et accus de frein AR, 4 filetages de 9×125.	1	PT 394-63	Tube entre faisceau de commande de frein et raccord 3 voies AV d'accus frein.	1
			493-S	Vis TH de 7×38 de fixat. des raccords 3 voies : — d'accus de frein. — de mano-contact.	4 2	PT 394-64	Tube entre faisceau de commande de frein et raccord 3 voies AR d'accus frein.	1

**PIÈCES SPÉCIALES  
TRACTEUR  
PYD A REMORQUE**

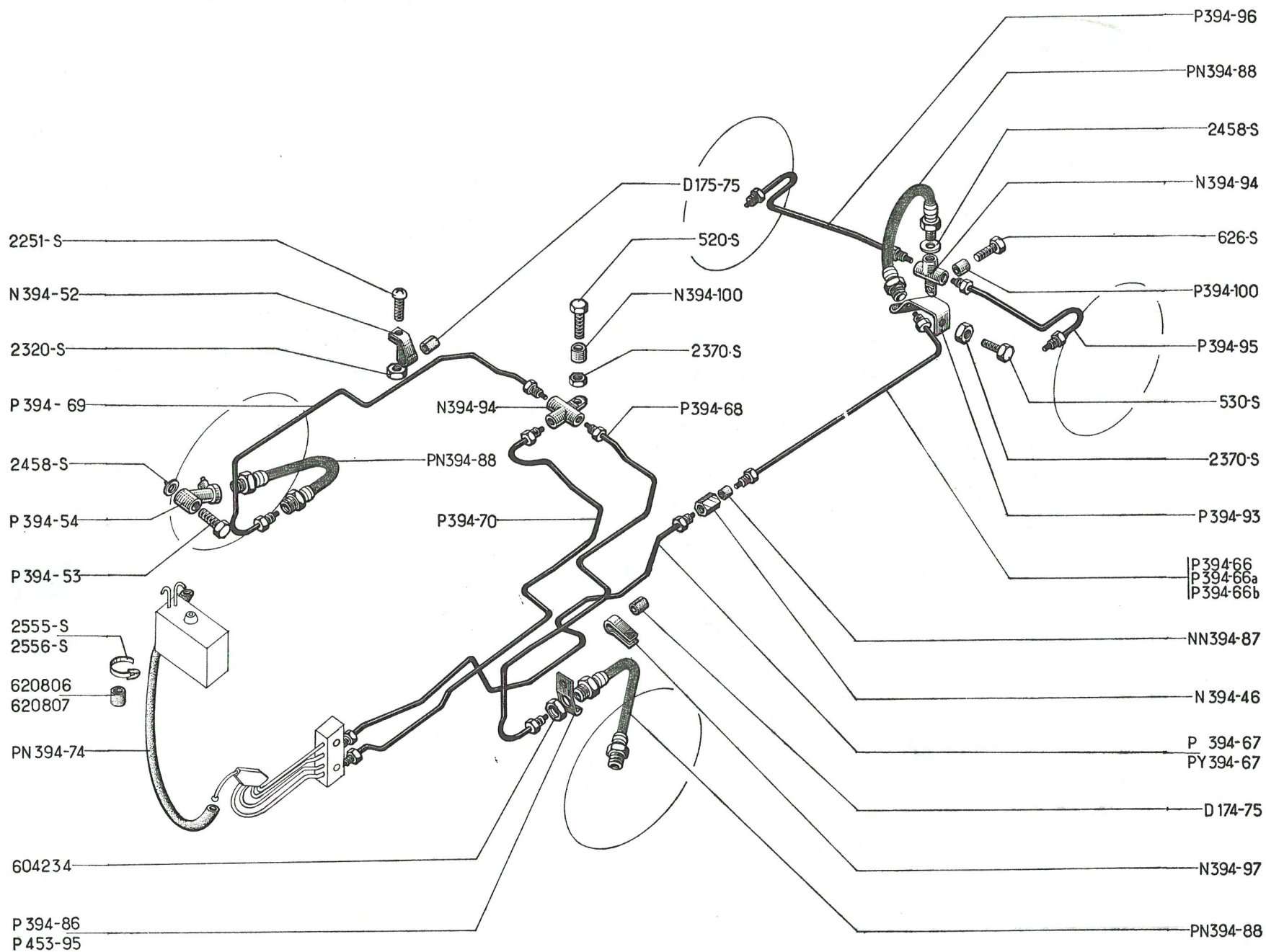
## 100 — CANALISATIONS D'ALIMENTATION DE FREIN AV ET AR

NUMÉRO	DÉSIGNATION	COEFF.	NUMÉRO	DÉSIGNATION	COEFF.	NUMÉRO	DÉSIGNATION	COEFF.
D 174-75	Bague fendue de protection pour canalisation de 5 mm	ALD	P 394-67	Tube d'alimentation de frein AR droit et gauche (partie AV) entre faisceau de commande de frein et raccord 2 voies. Jusqu'octobre 66.	1	520-S	Vis TH de 9×38 de fixat. de raccord 3 voies d'alimentation de frein AV.	1
N 394-46	Raccord 2 voies entre tubes d'alimentation de frein AR, long 44, 2 filetages de 12×125	1	PY 394-67	Tube d'alimentation de frein AR (partie AV) entre faisceau de commande de frein et raccord 2 voies. Depuis octobre 66.	1	530-S	Vis TH de 9×22 de fixat. de support AR de canalisation de frein.	1
N 394-52	Patte de fixat. de tube d'alimentation de frein, 1 trou, diam 6,25, 1 boutonnière de 7,25×8,25 (R. VI).	4	P 394-68	Tube entre raccord 3 voies et flexible de frein AV gauche.	1	626-S	Vis TH de 12×45 de fixat. de raccord 3 voies de frein AR sur couvercle de pont AR (R. VI).	1
NN 394-87	Garniture caoutchouc de raccord de canalisation (6,5×10×11) (repère vert).	ALD	P 394-69	Tube entre raccord 3 voies et flexible de frein AV droit.	1	2.251-S	Vis TR de 5×20 de fixat. de patte de tube d'alimentation (R. VI).	5
N 394-94	Raccord 3 voies de tube d'alimentation de frein AV et AR, 1 trou diam. 12,5 mm (R. VI).	2	P 394-70	Tube entre faisceau de commande de frein et raccord 3 voies d'alimentation de frein AV.	1	2.320-S	Écrou H de 5×75 de fixat. de patte de tube d'alimentation.	5
N 394-97	Patte de fixat. des tubes de canalisation, 1 trou, diam. 9,75 mm, 1 boutonnière de 10,25×12,25 (R. VI).	2	PN 394-74	Tube caoutchouc entre faisceau de commande de frein et réservoir hydraulique, diam. 5 mm et 7 mm, long. 2 m (repère vert).	1	2.370-S	Écrou H de 9×125 de fixat. : — de support AR de canalisation de frein, — de raccord 3 voies d'alimentation de frein AV.	1 1
N 394-100	Entretoise de fixat. de raccord 3 voies d'alimentation de frein AV (9,5×18×10) (R. VI).	1	P 394-86	Support AV de flexible d'alimentation de frein AV, 1 trou diam. 13 mm, 1 trou diam. 21,2 mm (R. VI). Jusqu'octobre 67.	2	2.458-S	Joint cuivre de 12,2×17×1 : — de flexible de frein AV et AR, — de raccord incliné de frein AV.	3 4
P 394-53	Vis TH de 12×40 de raccord incliné de flexible de frein AV (R. VI).	2	PN 394-88	Flexible d'alimentation de frein AV droit et gauche et AR, long. 565 mm (R. X) (repère vert).	3	2.555-S	Collier de tube caoutchouc entre faisceau et réservoir, long. 130 mm (R. X).	1
P 394-54	Raccord incliné de flexible d'alimentation de frein AV, 1 trou fileté de 12×125, 1 trou diam. 12 mm (R. VI).	2	P 394-93	Support de flexible de canalisation de frein AR, 1 trou de 21,2 mm, 1 trou de 10,2 mm (R. VI).	1	2.556-S	Collier de tube caoutchouc entre faisceau et réservoir, long. 160 mm (R. X).	1
P 394-66	Tube d'alimentation de frein AR droit et gauche entre raccord 2 voies et flexible de frein AR. Empattement 3,300 m.	1	P 394-95	Tube entre raccord 3 voies et frein AR gauche.	1	604.234	Écrou H 20×150 de fixat. flexible AV et AR.	3
P 394-66a	Tube d'alimentation de frein AR droit et gauche entre raccord 2 voies et flexible de frein AR. Empattement 2,700 m.	1	P 394-96	Tube entre raccord 3 voies et frein AR droit.	1	620.806	Bague élastique pour tubes souples de 5×11.	1
P 394-66b	Tube d'alimentation de frein AR droit et gauche entre raccord 2 voies et flexible de frein AR. Empattement 3,900 m.	1	P 394-100	Entretoise de vis de fixat. de raccord 3 voies AR (12,5×25×4) (R. VI).	1	620.807	Bague élastique pour tubes souples de 7×14.	1
			P 453-95	Support de flexible d'alimentation de frein AV, 1 trou diam. 13 mm, 1 trou diam. 21,25 mm (R. VI). Depuis octobre 67.	2			

CANALISATIONS D'ALIMENTATION DE FREIN AV ET AR — 101



102 — CANALISATIONS D'ALIMENTATION DE FREIN AV ET AR



**CANALISATIONS D'ALIMENTATION DE FREIN AV ET AR (suite) — 103**

NUMÉRO	DÉSIGNATION	COEFF <sup>a</sup>	NUMÉRO	DÉSIGNATION	COEFF <sup>a</sup>	NUMÉRO	DÉSIGNATION	COEFF <sup>a</sup>
	<b>PIÈCES SPÉCIALES TRACTEUR</b>			<b>PIÈCES SPÉCIALES PYD SÉRIE R</b>			<b>PIÈCES SPÉCIALES PYD A REMORQUE</b>	
PT 394-66	Tube d'alimentation de frein AR entre raccord 2 voies et flexible de frein AR.	1	PY 394-66	Tube d'alimentation de frein AR entre raccord 2 voies et flexible AR. Empattement 3,300 m.	1	PY 394-67a	Tube d'alimentation de frein AR entre faisceau de commande de frein et raccord 2 voies.	1
PT 394-67	Tube d'alimentation de frein AR entre faisceau de commande de frein et raccord 2 voies.	1	PY 394-66a	Tube d'alimentation de frein AR entre raccord 2 voies et flexible AR. Empattement 3,900 m.	1	PY 394-70	Tube d'alimentation de frein AV entre faisceau de commande de frein et raccord 3 voies.	1
PT 394-68	Tube entre raccord 3 voies et flexible AV gauche.	1	PY 394-67b	Tube d'alimentation de frein AR entre faisceau de commande de frein et raccord 2 voies.	1	PTN 394-74	Tube caoutchouc entre faisceau de commande de frein et réservoir hydraulique, diam. intér. 5 mm et 7 mm, long. 2,520 m.	1
PT 394-69	Tube entre raccord 3 voies et flexible AV droit.	1	PY 394-68	Tube entre raccord 3 voies et flexible AV gauche.	1			
PT 394-70	Tube d'alimentation de frein AV entre faisceau de commande de frein et raccord 3 voies.	1	PY 394-69	Tube entre raccord 3 voies et flexible AV droit.	1			
PTN 394-74	Tube caoutchouc entre faisceau de commande de frein et réservoir hydraulique, diam. intér. 5 mm et 7 mm, long. 2.520 mm.	1	PY 394-70a	Tube d'alimentation de frein AV entre faisceau de commande de frein et raccord 3 voies.	1			
PT 394-110	Patte de fixat. de raccord 3 voies sur couvercle de pont AR, 2 trous diam. 9,5 mm et 12,5 mm.	1						

## 104 — RÉSERVOIR D'AIR COMPRIMÉ - CHAMBRE DE DÉTENTE - TRACTEUR

NUMÉRO	DÉSIGNATION	COEFF <sup>1</sup>	NUMÉRO	DÉSIGNATION	COEFF <sup>1</sup>	NUMÉRO	DÉSIGNATION	COEFF <sup>1</sup>
PT 396-81	Étrier de maintien de réservoir 8 litres filetage de 7×100, haut. 219 mm.	2	PT 396-95	Étrier de maintien de réservoir double filetage de 10×150, 372 mm (R. VI).	2	1.882-S	Joint de valve de retenue (22,4 × 30×1,3).	3
PT 396-82	Cale de réservoir 8 litres de 30×65 × 185, 2 trous de 9 mm (R. VI).	2	PT 396-96	Support de réservoir double, 4 écrous soudés de 9×125, 2 trous de 12 mm, long. 342 mm (R. VI).	2	553.609	Robinet de purge filetage de 1/2" (R. VI) : — de réservoir double, — de réservoir 8 litres, — de chambre de détente.	2 1 1
PT 396-83	Réservoir d'air comprimé de 8 litres de commande de tracteur (R. VI).	1	PT 453-77	Filtre de tuyauterie d'air comprimé, 2 trous filetés de 3/8", long. totale 72 mm (R. VI).	1	553.616	TÉ égal de 3/8" de réservoir 8 litres (R. VI).	1
PT 396-85	Valve de retenue (R. VI) : — de réservoir double, — de réservoir 8 litres.	2 1	PT 453-227	Chambre de détente de commande de frein pneumatique avec support soudé et robinet de purge.	1	615.900	Écrou Nylstop de 10×150 d'étrier de maintien de réservoir double (R. VI).	4
PT 396-87	Réservoir double d'air comprimé de 20 + 20 litres (R. VI).	1	503-S	Vis TH de 9×18 de fixat. de chambre de détente.	2	615.904	Écrou Nylstop de 7×100 d'étrier de maintien de réservoir 8 litres (R. VI).	4
PT 396-90	Cale de réservoir double de 46×80 × 342, 2 trous de 12 mm, 4 trous de 24 mm (R. VI).	2	530-S	Vis TH de 9×22 de fixat. de support de réservoir double.	4	617.514	Équerre de 90° réduit de 3/8" 1/4" de fixat. manomètre (R. VI).	1
						617.811	Joint cuivre de robinet de purge (21,2×26×1) (R. VI).	4



**RÉSERVOIR D'AIR COMPRIMÉ - CHAMBRE DE DÉTENTE - PYD A REMORQUE — 105**

NUMÉRO	DÉSIGNATION	COEFF.	NUMÉRO	DÉSIGNATION	COEFF.	NUMÉRO	DÉSIGNATION	COEFF.
PT 396-81	Étrier de maintien de réservoir 8 litres, filetage de 7×100, haut. 219 mm.	2	PY 396-91	Axe de fixat. de sangle de maintien diam. 8 mm, long. 64,5 : — de réservoir 20 + 20 l., — de réservoir 30 l.	2 2	1.882-S	Joint de valve de retenue (22,4×30×1,3).	4
PT 396-82	Cale de réservoir 8 litres de 30×65×185,2, 2 trous de 9 mm (R. VI).	2	PY 396-92	Sangle de maintien de réservoir 30l, long. 721 mm.	2	2.217-S	Rondelle de fixat. de réservoirs 20 + 20 l. et 30 l. (9,5×16×2).	4
PY 396-82	Cale de réservoir 30 litres (48×70×220) (R. VI).	2	PY 396-94	Sangle de maintien de réservoir 20 + 20 l., long. 660 mm.	2	553.609	Robinet de purge filetage de 1/2" (R. VI) : — de réservoir 20 + 20 l., — de réservoir 30 l., — de réservoir 8 l., — de chambre de détente.	1 1 1 1
PT 396-83	Réservoir d'air comprimé de 8 litres de commande de tracteur (R. VI).	1	PY 396-96	Support de réservoir 20 + 20 l. et 30 l.	2	553.616	Té égal de 3/8" de réservoir 8 l. (R. VI).	1
PY 396-83	Réservoir d'air comprimé de 30 litres de commande de remorque (R. VI).	1	PT 453-77	Filtre de tuyauterie d'air comprimé, 2 trous filetés de 3/8", long. totale 72 mm (R. VI).	1	615.904	Écrou Nylstop de 7×100 d'étrier de maintien de réservoir 8 l. (R. VI).	4
PT 396-85	Valve de retenue des réservoirs (R. VI).	3	PT 453-227	Chambre de détente de commande de frein pneumatique avec support soudé et robinet de purge.	1	615.906	Écrou Nylstop de 9×125 de fixat. (R. VI) : — de réservoir 20 + 20 l., — de réservoir 3 l., — de support de réservoir.	2 2 4
PT 396-87	Réservoir double d'air comprimé de 20 + 20 litres de commande de secours (R. VI).	1	U 40.151	Bouchon de 1/4" de réservoir 20 + 20 l. (R. VI).	2	617.514	Équerre de 90° réduit de 3/8" 1/4" fixat. indicateur BP sur réservoir 8 litres (R. VI).	1
PY 396-89	Entretoise d'axe de sangle de maintien (8,5×14×48) : — de réservoir 20 + 20 l., — de réservoir 30 l.	2 2	503-S	Vis TH de 9×18 de fixat. de chambre de détente.	2			
PY 396-90	Cale de réservoir de 20 + 20 l. (48×70×322) (R. VI).	2	538-S	Vis TH de 9×25 de fixat. de support de réservoir 20 + 20 l. et 30 l.	4			

106 — ROBINET DOUBLE - RÉGULATEUR - COMMANDE DE FREIN DE SECOURS - TRACTEUR

NUMÉRO	DÉSIGNATION	COEFF <sup>1</sup>	NUMÉRO	DÉSIGNATION	COEFF <sup>2</sup>	NUMÉRO	DÉSIGNATION	COEFF <sup>3</sup>
PT 395-2	Régulateur d'air comprimé avec soupape de sûreté (R. VI).	1	PT 454-014	Robinet de commande de frein de secours (R. VI).	1	668-S	Vis TH de 8×27,5 de fixat. de robinet double.	4
PT 453-023	Robinet double de commande de frein pneumatique (R. VI).	1	PT 454-134	Support du cylindre de frein de secours, 5 trous de 8 mm, 4 écrous soudés de 12×125 (R. VI).	1	2.551-S	Écrou H de 8×125 de fixat. de cylindre de frein de secours sur support.	5
PT 453-100	Tige de commande de robinet double de frein pneumatique, 2 filetages de 10×150, long. totale 1 025 mm (R. VI).	1	497-S	Vis TH de 7×50 de fixat. de robinet de commande de secours.	2	5.401-S	Écrou H de 10×150 de blocage des chapes de la tige de commande.	2
PT 453-205	Entretoise de robinet double de commande de frein pneumatique épais. 8 mm, 4 trous diam. 8,5 mm.	1	539-S	Vis TH de 12×30 de fixat. de support de cylindre de frein de secours.	4	515.392	Axe à tête de 10×29 de tige de commande.	2
PT 453-229	Chape de tige de commande de robinet double de frein pneumatique, larg. 22 mm, long. 80 mm.	1	665-S	Vis TH de 8×20 de fixat. de régulateur.	2	553.090	Chape de tige de commande de robinet double, long. 58 mm.	1
PT 454-013	Cylindre de frein de secours (R. VI).	1	666-S	Vis TH de 8×22,5 de fixat. de cylindre de frein de secours sur support.	5	553.091	Barillet de 18×20 filetage 10×150 de chape de tige de commande.	2
						553.610	Soupape de sûreté de régulateur d'air comprimé (R. VI).	1

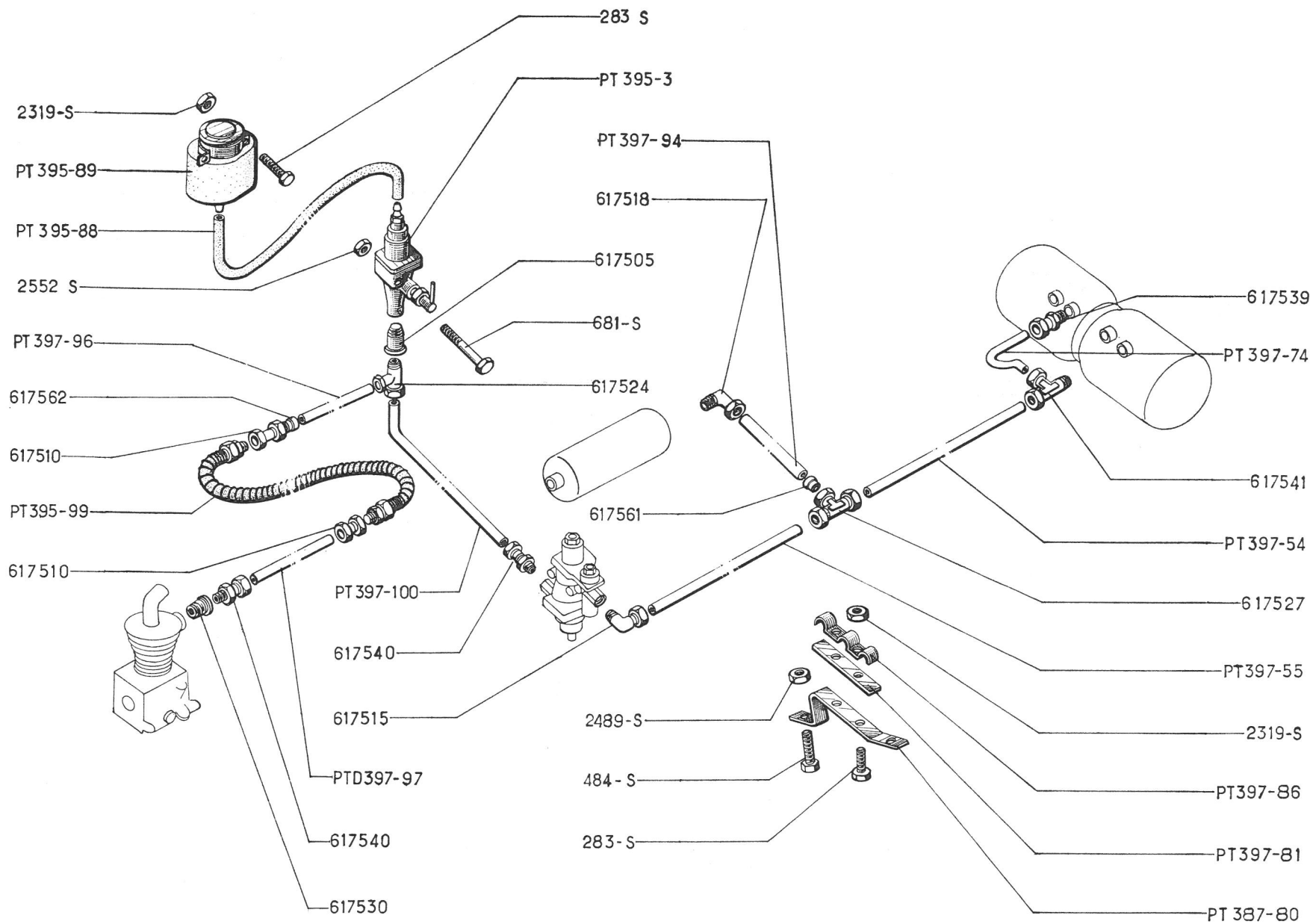
**ROBINET DOUBLE - RÉGULATEUR - COMMANDE DE FREIN DE SECOURS - PYD A REMORQUE — 107**

NUMÉRO	DÉSIGNATION	COEFF <sup>1</sup>	NUMÉRO	DÉSIGNATION	COEFF <sup>1</sup>	NUMÉRO	DÉSIGNATION	COEFF <sup>1</sup>
PT 395-2	Régulateur d'air comprimé avec soupape de sûreté (R. VI).	1	PY 454-134	Support supérieur de cylindre de frein de secours, 4 trous diam. 10 mm, 2 écrous soudés de 12×125 (R. VI).	1	671-S	Vis TH de 8×35 de fixat. robinet double.	4
PY 395-79	Support de régulateur d'air comprimé (R. VI).	1	PY 454-136	Support inférieur de cylindre de frein de secours, 2 boutonnières de 10,25×20,25, 2 boutonnières de 13,25×20,25 (R. VI).	1	2.217-S	Rondelle de fixat. support de cylindre de frein (9,5×16×2).	2
PY 453-023	Robinet double de commande de frein pneumatique (R. VI).	1	486-S	Vis TH de 7×22 de fixat. : — support de régulateur, — support de valve.	1 2	2 300-S	Écrou H de 12×125 de fixat. cylindre de frein.	2
PT 453-100	Tige de commande de robinet double de frein pneumatique, 2 filetages de 10×150, long. totale 1.025 mm (R. VI).	1	487-S	Vis TH de 7×25 de fixat. support de régulateur.	1	2 370-S	Écrou H de 9×125 de fixat. support de cylindre de frein.	4
PT 453-229	Chape de tige de commande de robinet double de frein pneumatique, larg. 22 mm, long. 80 mm.	1	496-S	Vis TH de 7×48 de fixat. robinet double.	2	2 489-S	Écrou H de 7×100 de fixat. : — support de valve. — support de régulateur.	2 2
PY 454-013	Cylindre de frein de secours (R. VI).	1	538-S	Vis TH de 9×25 de fixat. supports de cylindre de frein.	2	2 662-S	Rondelle plate de fixat. cylindre de frein (12,5×22×2,5).	2
PT 454-014	Robinet de commande de frein de secours (R. VI).	1	539-S	Vis TH de 12×30 de fixat. de support de cylindre de frein.	4	515 392	Axe à tête de 10×29 de tige de commande.	2
PY 454-12	Valve de desserrage rapide (R. VI).	1	604-S	Vis TH de 9×32 de fixat. support de cylindre de frein.	2	553 090	Chape de tige de commande de robinet double, long. 58 mm.	1
PY 454-132	Support de valve de desserrage rapide, 1 boutonnière de 10×16, 3 trous. Diam. de 7,5 mm.	1	664-S	Vis TH de 8×18 de fixat. régulateur.	2	553 091	Barillet de 18×20 filetage 10×150 de chape de tige de commande.	2
						553.610	Soupape de sûreté de régulateur d'air comprimé (R. VI).	1

## 108 — TUYAUTERIE D'AIR COMPRIMÉ D'ALIMENTATION DES RÉSERVOIRS - TRACTEUR

NUMÉRO	DÉSIGNATION	COEFF <sup>1</sup>	NUMÉRO	DÉSIGNATION	COEFF <sup>1</sup>	NUMÉRO	DÉSIGNATION	COEFF <sup>1</sup>
PT 395-3	Pompe anti-gel de tuyauterie d'air comprimé (R. VI).	1	PT 397-96	Tube de 14×16 entre compresseur et TÊ de pompe anti-gel (côté TÊ), long. 320 mm.	1	617.515	Équerre mâle de 1/2" de tube de liaison régulateur à réservoir (R. VI).	1
PT 395-88	Tube nylon entre réservoir et pompe anti-gel (3,5×6×300) (R. VI).	1	PT 397-97	Tube de 14×16 entre compresseur et TÊ de pompe anti-gel (côté compresseur), long. 780 mm.	1	617.518	Équerre mâle de 3/8" entre TÊ et réservoir 8 litres (R. VI).	1
PT 395-89	Réservoir de pompe anti-gel (R. VI).	1	PT 397-100	Tube de 14×16 entre TÊ de pompe anti-gel et régulateur, long. 200 mm.	1	617.524	TÊ mâle de 3/8" de liaison pompe anti-gel à tube entre compresseur et régulateur (R. VI).	1
PT 395-99	Flexible entre compresseur et régulateur (R. VI).	1	283-S	Vis TH de 5×13 de fixat. : — Réservoir de pompe anti-gel, — Pattes de fixat. des tubes.	2 4	617.527	TÊ égal mâle de liaison des tubes du régulateur à réservoir double et réservoir 8 litres (R. VI).	1
PT 397-54	Tube de 12×14 entre TÊ égal et réservoir de commande de remorque, long. 1,500 mm.	1	484-S	Vis TH de 7×17,5 de fixat. support de patte.	2	617.530	Raccord de réduction 3/4", 1/2", haut. 27 mm de tube de liaison, compresseur à pompe anti-gel (côté compresseur) (R. VI).	1
PT 397-55	Tube de 12×14 entre régulateur et réservoir (côté régulateur), long. 1,550 m.	1	681-S	Vis TH de 8×70 de fixat. de pompe anti-gel.	1	617.539	Union simple mâle de 3/8" de tube liaison de réservoir double (R. VI).	1
PT 397-74	Tube de 12×14 de liaison entre réservoir double long. 380 mm.	1	2.319-S	Écrou H de 5×75 de fixat. : — Réservoir de pompe anti-gel, — Pattes de fixat. des tubes.	2 4	617.540	Union simple mâle de 1/2" de tube (R. VI) : — liaison compresseur à pompe anti-gel (côté compresseur), — liaison pompe anti-gel à régulateur (côté régulateur).	1 1
PT 397-80	Support de patte de fixat. des tubes, 2 trous de 6,25 mm, 2 trous de 8,25 mm.	1	2.489-S	Écrou H de 7×100 de fixat. de support de patte.	2	617.541	TÊ mâle de 3/8" de liaison des tubes régulateur à réservoirs sur réservoir double (R. VI).	1
PT 397-81	Contre plaque de patte de fixat. des tubes, long. 100 mm, 2 trous de 6 mm, entraxes 40 mm	1	2.552-S	Écrou H de 8×125 de fixat. de pompe anti-gel.	1	617.561	Bague de connexion pour tube de 12×14 (R. VI).	ALD
PT 397-86	Patte de fixat. des tubes (3 passages) 2 trous de 6 mm, entraxes 40 mm.	2	617.505	Raccord de réduction de 3/8" - 1/4" entre TÊ et pompe anti-gel (R. VI).	1	617.562	Bague de connexion pour tube de 14×16 (R. VI).	ALD
PT 397-94	Tube de 12×14 entre TÊ et réservoir 8 litres, long. 620 mm.	1	617.510	Union simple femelle de 1/2" des tubes de liaison de compresseur à pompe anti-gel sur flexible (R. VI).	2			

TUYAUTERIE D'AIR COMPRIMÉ D'ALIMENTATION DES RÉSERVOIRS - TRACTEUR — 109



**TUYAUTERIE D'AIR COMPRIMÉ D'ALIMENTATION DES RÉSERVOIRS - PYD A REMORQUE — 111**

NUMÉRO	DÉSIGNATION	COEFF <sup>1</sup>	NUMÉRO	DÉSIGNATION	COEFF <sup>1</sup>	NUMÉRO	DÉSIGNATION	COEFF <sup>1</sup>
PT 395-3	Pompe anti-gel de tuyauterie d'air comprimé (R. VI).	1	PYD 397-97	Tube de 14×16 entre compresseur et TÉ de pompe anti-gel (côté compresseur).	1	617.515	Équerre mâle de 1/2" de tube de liaison réservoir double (R. VI).	1
PY 395-78	Support de pompe anti-gel.	1	PY 397-100	Tube de 14×16 entre TÉ de pompe anti-gel et régulateur.	1	617.518	Équerre mâle de 3/8" de tube sur réservoir double (R. VI).	2
PY 395-88	Tube nylon entre réservoir et pompe anti-gel (3,5×6×850) (R. VI).	1	PY 397-101	Tube de 12×14 de liaison entre réservoir double.	1	617.527	TÉ égal mâle de liaison des tubes de régulateur à réservoirs (R. VI)	2
PT 395-89	Réservoir de pompe anti-gel de tuyauterie d'air comprimé (R. X).	1	PY 397-102	Tube de 12×14 de TÉ à TÉ liaison régulateur à réservoirs.	1	617.530	Raccord de réduction de 3/4", 1/2", haut. 27 mm de tube de liaison compresseur à pompe anti-gel (côté compresseur) (R. VI).	1
PT 395-99	Flexible entre compresseur et régulateur d'air comprimé, long. 400 mm (R. VI).	1	PYB 397-102	Tube de 12×14 de TÉ à TÉ liaison régulateur à réservoirs - BENNE.	1	617.539	Union simple mâle de 3/8" de tube d'arrivée sur réservoir 30 litres (R. VI).	1
PY 397-54	Tube de 12×14 entre TÉ et réservoir 30 litres liaison régulateur à réservoir.	1	283-S	Vis TH de 5×13 de fixat. support de pompe anti-gel.	4	617.540	Union simple mâle de 1/2" de tube entre pompe anti-gel et régulateur (R. VI).	1
PY 397-55	Tube de 12×14 entre régulateur et réservoirs (côté régulateur). Empattement 3,300 m.	1	681-S	Vis TH de 8×70 de fixat. pompe anti-gel.	1	617.550	Coude mâle de 135° de tube de liaison régulateur à réservoirs (côté régulateur) (R. VI).	1
PY 397-55a	Tube de 12×14 entre régulateur et réservoirs (côté régulateur). Empattement 3,900 m.	1	2.319-S	Écrou H de 5×75 de fixat. support de pompe anti-gel.	4	617.551	Coude mâle à 135° liaison TÉ de pompe anti-gel à régulateur (côté régulateur) (R. VI).	1
PY 397-74	Tube de 12×14 de TÉ à réservoir double liaison régulateur à réservoirs.	1	2.549-S	Écrou H de 8×125 de fixat. pompe anti-gel.	1	617.552	Équerre mâle 1/2" de tube de liaison : — compresseur de pompe anti-gel (côté compresseur), — pompe anti-gel à régulateur (côté pompe).	1 1
PY 397-94	Tube de 12×14 entre TÉ et réservoir 8 litres.	1	553.613	Mamelon de réduction entre TÉ et pompe anti-gel (R. VI).	1	617.561	Bague de connexion pour tube de 12×14 (R. VI).	ALD
PY 397-96	Tube de 14×16 entre compresseur et TÉ de pompe anti-gel (côté TÉ).	1	553.866	TÉ égal femelle de liaison pompe anti-gel à tube entre compresseur et régulateur (R. VI).	1	617.562	Bague de connexion pour tube de 14×16 (R. VI).	ALD
			617.510	Union simple femelle de 1/2" des tubes de liaison de compresseur à pompe anti-gel avec flexible (R. VI).	2			

## 112 — TUYAUTERIE D'AIR COMPRIMÉ DE COMMANDE DE TRACTEUR

NUMÉRO	DÉSIGNATION	COEFF <sup>A</sup>	NUMÉRO	DÉSIGNATION	COEFF <sup>B</sup>	NUMÉRO	DÉSIGNATION	COEFF <sup>C</sup>
D 453-82	Garniture caoutchouc de raccord de canalisation (4,5×6,5×11).	ALD	PT 397-93	Support de patte de fixat. des tubes, 2 trous de 8,25 mm, 2 trous filetés de 5×75.	1	617.514	Équerre de 90° réduit de 3/8", 1/4" de fixat. indicateur BP. (R. VI).	1
PT 397-56	Tube de plancher à manomètre de frein tracteur.	1	PT 397-95	Tube de 8×10 entre robinet double et chambre de détente, long. 480 mm.	1	617.517	Équerre mâle de 3/8" (R. VI) : — entre réservoir 8 litres et robinet double (côté réservoir), — entre robinet double et chambre de détente.	1
PT 397-58	Tube de flexible à plancher liaison manomètre de frein de tracteur.	1	PT 453-77	Filtre de tuyauterie d'air comprimé 2 trous filetés de 3/8", long. totale 72 mm (R. VI).	1			2
PT 397-62	Raccord de 1/4" de traversée de cloison (R. VI).	1	PT 453-191	Flexible entre chambre de détente et commande de frein hydraulique, long. totale 250 mm (R. VI).	1	617.523	Raccord double pas de 14×100 de traversée de cloison, liaison manomètre tracteur (R. VI).	1
PT 397-67	Contre-plaque de patte de fixat. des tubes, long. 100 mm, 2 trous de 6 mm, entraxe 80 mm.	1	PT 521-108	Flexible liaison manomètre tracteur, long. 410 mm (R. VI).	1	617.526	TÉ égal de liaison des tubes du réservoir 8 litres à robinet double et manomètre tracteur (R. VI).	1
PT 397-69	Patte de fixat. des tubes (3 passages) 2 trous de 6 mm, entraxe 80 mm.	1	283-S	Vis TH de 5×13 de pattes de fixat. des tubes.	4	617.533	Raccord simple mâle de 1/4" liaison manomètre tracteur (R. VI).	1
PT 397-73	Raccord de traversée de cloison, 2 pas de 9×125, 1 pas de 16×150 (R. VI).	1	485-S	Vis TH de 7×20 de fixat. de support de patte.	2	617.534	Équerre mâle de 1/4" entre commande de frein hydraulique et flexible (R. VI).	1
PT 397-77	Tube de 8×10 entre TÉ et flexible de liaison manomètre tracteur long. : 495 mm.	1	2.319-S	Écrou H de 5×75 de 3 pattes de fixat. des tubes.	4	617.536	Raccord simple mâle de 3/8" sur chambre de détente (côté commande de frein) (R. VI).	1
PT 397-84	Tube de 8×10 entre réservoir 8 litres et robinet double (côté réservoir) long. : 2,115 m.	1	2.489-S	Écrou H de 7×100 de fixat. de support de patte.	2	617.538	Union simple de 3/8" de tube de liaison robinet double à réservoir (côté robinet) (R. VI).	1
PT 397-90	Patte de fixat. des tubes (5 passages).	1	451.356	Écrou de 16×150 de fixat. des raccords de traversée de cloison (R. VI).	2	617.559	Bague de connexion pour tube de 8×10 (R. VI).	ALD
PT 397-92	Tube de 8×10 entre réservoir 8 litres et robinet double (côté robinet) long. 360 mm.	1	553.616	TÉ égal de 3/8" de réservoir (R. VI).	1	617.809	Joint de 4×8×1,5 de manomètre tracteur (R. VI).	1





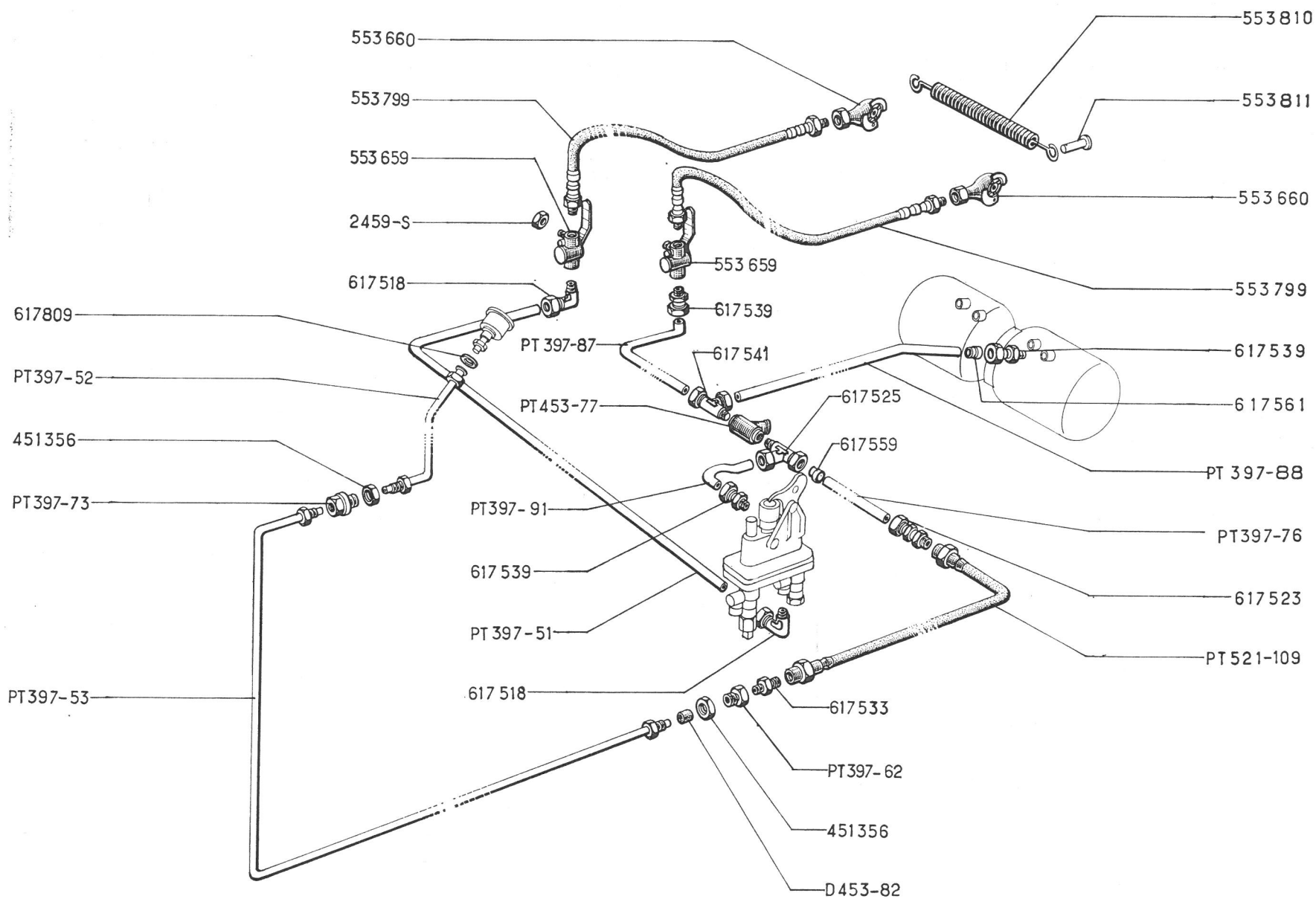
**TUYAUTERIE D'AIR COMPRIMÉ DE COMMANDE DE TRACTEUR PORTEUR - PYD A REMORQUE — 115**

NUMÉRO	DÉSIGNATION	COEFF <sup>a</sup>	NUMÉRO	DÉSIGNATION	COEFF <sup>a</sup>	NUMÉRO	DÉSIGNATION	COEFF <sup>a</sup>
D 453-82	Garniture caoutchouc de raccord de canalisation (4,5×6,5×11):	4	PY 397-84	Tube de 8×10 de départ du réservoir 8 litres à robinet double et manomètre tracteur.	1	617.517	Équerre mâle de 3/8" (R. VI) :	
							— entre équerre et réservoir 8 l.,	1
							— entre robinet double et chambre de détente.	2
PT 397-56	Tube de plancher à manomètre de frein tracteur.	1	PY 397-92	Tube de 8×10 entre TÉ et robinet double, liaison réservoir 8 litres.	1	617.523	Raccord double de 14×100 de traversée liaison tube à flexible de manomètre de tracteur (R. VI).	1
PY 397-58	Tube de flexible à plancher liaison manomètre de frein de tracteur.	1	PT 397-95	Tube de 8×10 entre robinet double et chambre de détente, long. 480 mm.	1	617.526	TÉ égale de liaison des tubes du réservoir à robinet double et manomètre tracteur (R. VI).	1
PT 397-62	Raccord de 1/4" de traversée sur support liaison manomètre tracteur (R. VI).	1	PT 453-77	Filtre de tuyauterie d'air comprimé, 2 trous filetés de 3/8", long. totale 72 mm (R. VI).	1	617.533	Raccord simple mâle de 1/4" entre raccord de traversée et flexible liaison manomètre tracteur (R. VI).	1
PT 397-73	Raccord de traversée de cloison liaison des tubes manomètre de frein tracteur (R. VI).	1	PT 453-191	Flexible d'air comprimé entre chambre de détente et commande de frein hydraulique, long. totale 250 mm (R. VI).	1	617.534	Équerre mâle de 1/4" entre commande de frein hydraulique et flexible (R. VI).	1
PY 397-77	Tube de 8×10 entre TÉ et flexible liaison manomètre tracteur.	1	PY 521-109	Flexible de liaison manomètre tracteur, long. 440 mm (R. VI).	1	617.538	Union simple de 3/8" de tube entre TÉ et robinet double (R. VI).	1
PY 397-79	Tube de 8×10 entre équerre et TÉ, liaison réservoir 8 litres à robinet double et manomètre tracteur. Empattement 3,300 m.	1	451.356	Écrou H de 16×150 de fixat. raccord de traversée (R. VI).	2	617.547	Équerre égale des tubes entre TÉ et réservoir 8 litres (R. VI).	1
			553.616	TÉ de 90° mâles égaux de 3/8" de sortie de réservoir 8 litres (R. VI).	1	617.559	Bague de connexion pour tube de 8×10 (R. VI).	ALD
PY 397-79a	Tube de 8×10 entre équerre et TÉ, liaison réservoir 8 litres à robinet double et manomètre tracteur. Empattement 3,900 m.	1	617.514	Coude équerre de 90° réduit 3/8", 1/4" de fixat. indicateur BP sortie réservoir 8 litres (R. VI).	1	617.809	Joint de manomètre de frein tracteur (R. VI).	1

## 116 — TUYAUTERIE D'AIR COMPRIMÉ D'ALIMENTATION DE REMORQUE - TRACTEUR

NUMÉRO	DÉSIGNATION	COEFF <sup>1</sup>	NUMÉRO	DÉSIGNATION	COEFF <sup>1</sup>	NUMÉRO	DÉSIGNATION	COEFF <sup>1</sup>
D 453-82	Garniture caoutchouc de raccord de canalisation (4,5×6,5×11).	ALD	PT 397-88	Tube de 12×14 entre TÊ et réservoir double, long. 2,550 m.	1	617.518	Équerre mâle de 3/8" de tube liaison robinet double à robinet 2 voies (R. VI).	2
			PT 397-91	Tube de 12×14 entre TÊ et robinet double, long. 320 mm	1	617.523	Raccord double pas de 14×100 de traversée de cloison, de liaison manomètre remorque (R. VI).	1
PT 397-51	Tube de 12×14 entre robinet double et robinet 2 voies de commande directe (long. 1.120 mm).	1	PT 453-77	Filtre de tuyauterie d'air comprimé, 2 trous filetés de 3/8", long. totale 72 mm (R. VI).	1	617.525	TÊ réduit de 3/8" de liaison des tubes de robinet double et de manomètre remorque (R. VI).	1
PT 397-52	Tube de plancher à manomètre de frein de remorque.	1	PT 521-109	Flexible de liaison manomètre de remorque, long. 310 mm (R. VI).	1	617.533	Raccord simple mâle de 1/4" de liaison manomètre remorque (R. VI).	1
PT 397-53	Tube de flexible à plancher liaison manomètre de frein de remorque.	1	2.549-S	Écrou H de 8×125 de fixat. de robinets 2 voies.	4	617.539	Union simple mâle de 3/8" des tubes (R. VI). — entre réservoir et robinet double, — de robinet 2 voies.	2 1
PT 397-62	Raccord de 1/4" de traversée de cloison liaison manomètre de frein de remorque (R. VI).	1	451.356	Écrou de 16×150 de fixat. de raccord de traversée de cloison (R. VI).	2	617.541	TÊ mâle de 3/8" de liaison des tubes, entre réservoir, robinet double et robinet 2 voies (R. VI).	1
PT 397-73	Raccord de traversée de cloison, 2 pas de 9×125, 1 pas de 16×150 (R. VI).	1	553.659	Robinet 2 voies filetage 3/8" (R. VI).	2	617.559	Bague de connexion pour tube de 8×10 (R. VI).	ALD
PT 397-76	Tube de 8×10 entre TÊ et raccord double de liaison manomètre de commande de remorque, long. 290 mm.	1	553.660	Tête d'accouplement à valve (R. VI).	2	617.561	Bague de connexion pour tube de 12×14 (R. VI).	ALD
PT 397-87	Tube de 12×14 entre TÊ et robinet 2 voies de commande automatique, long. 470 mm.	1	553.799	Flexible de liaison avec remorque, long. 2,820 m (R. VI).	2	617.809	Joint de 4×8×1,5 de manomètre de frein de secours de remorque (R. VI).	1
			553.810	Ressort de maintien des flexibles de liaison avec remorque diam. 20 mm, long. 900 mm.	1			
			553.811	Axe de 8×42 du support de flexibles de liaison avec remorque.	1			

TUYAUTERIE D'AIR COMPRIMÉ D'ALIMENTATION DE REMORQUE - TRACTEUR — 117



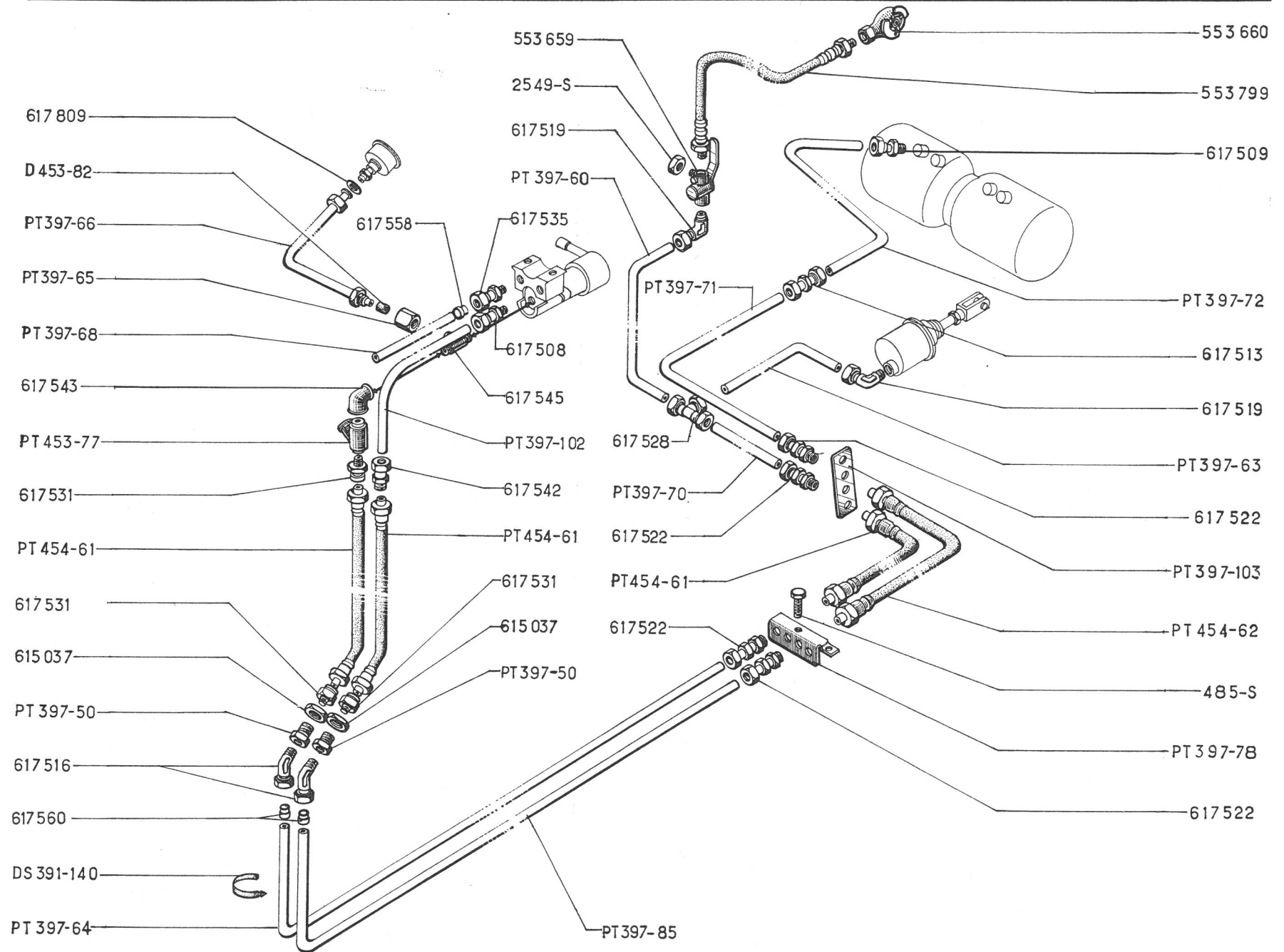
**TUYAUTERIE D'AIR COMPRIMÉ DE COMMANDE DE REMORQUE - PYD A REMORQUE — 119**

NUMÉRO	DÉSIGNATION	COEFF <sup>1</sup>	NUMÉRO	DÉSIGNATION	COEFF <sup>1</sup>	NUMÉRO	DÉSIGNATION	COEFF <sup>1</sup>
D 453-82	Garniture caoutchouc de raccord de canalisation (4,5×6,5×11).	4	PT 397-73	Raccord de traversée de cloison liaison des tubes manomètre de frein remorque (R. VI).	1	PY 521-108	Flexible de liaison manomètre, remorque, long. 520 mm (R. VI).	1
			PY 397-76	Tube de 8×10 de TÉ à flexible liaison manomètre de frein remorque.	1	U 40-531	Tête d'accouplement à robinet d'arrêt incorporé (R. VI).	2
PY 397-51	Tube de 12×14 de robinet double à tête d'accouplement de commande directe (côté robinet). Empattement 3,300 m.	1	PY 397-82	Tube de 12×14 entre TÉ et TÉ de liaison robinet double à tête d'accouplement et réservoir 30 l. Empattement 3,300 m.	1	451.356	Écrou H de 16×150 de raccord de traversée (R. VI).	2
PY 397-51a	Tube de 12×14 de robinet double à tête d'accouplement de commande directe (côté robinet). Empattement 3,900 m.	1	PY 397-82a	Tube de 12×14 entre TÉ et TÉ de liaison robinet double à tête d'accouplement et réservoir 30 l. Empattement 3,900 m.	1	617.518	Équerre mâle de 3/8" des tubes de commande de remorque (R. VI).	4
PT 397-52	Tube de plancher à manomètre de frein remorque.	1	PY 397-87	Tube de 12×14 entre TÉ et tête d'accouplement de commande de remorque (côté TÉ).	1	617.523	Raccord double de 14×100 de traversée liaison tube à flexible de manomètre de remorque (R. VI).	1
PY 397-53	Tube de flexible à plancher liaison manomètre de frein remorque.	1	PY 397-88	Tube de 12×14 de réservoir 30 l. à filtre.	1	617.527	TÉ égal mâle de liaison des tubes d'accouplement de commande de remorque à robinet double (R. VI).	1
PT 397-62	Raccord de 1/4" de traversée sur support liaison manomètre de frein remorque (R. VI).	1	PYB 397-88	Tube de 12×14 de réservoir 30 l. à filtre BENNE.	1	617.533	Raccord simple mâle de 1/4" entre raccord de traversée et flexible liaison manomètre, remorque (R. VI).	1
PY 397-66	Tube de 12×14 de tête d'accouplement de commande directe à robinet double (côté tête). Empattement 3,300 m.	1	PY 397-91	Tube de 12×14 de robinet double à TÉ liaison réservoir 30 l. tête d'accouplement et manomètre remorque.	1	617.539	Union simple mâle de 3/8" de tube de tête d'accouplement et filtre (R. VI).	3
PY 397-66a	Tube de 12×14 de tête d'accouplement de commande directe à robinet double (côté tête). Empattement 3,900 m.	1	PY 397-95	Tube de 12×14 entre TÉ et tête d'accouplement de commande de remorque (côté tête). Empattement 3,300 m.	1	617.548	TÉ de réduction de liaison des tubes robinet double à réservoir 30 litres et manomètre remorque (R. VI).	1
PYB 397-66	Tube de 12×14 de tête d'accouplement de commande directe à robinet double (côté tête). BENNE.	1	PY 397-95a	Tube de 12×14 entre TÉ et tête d'accouplement de commande de remorque (côté tête). Empattement 3,900 m.	1	617.549	Union double entre tube de liaison à tête d'accouplement (R. VI).	2
			PYB 397-95	Tube de 12×14 entre TÉ et tête d'accouplement de commande de remorque (côté tête) — BENNE.	1	617.559	Bague de connexion pour tube de 8×10 (R. VI).	ALD
PY 397-68	Tube intermédiaire de 12×14 de liaison robinet double à tête d'accouplement de commande directe.	1	PY 397-98	Tube de 12×14 de filtre à TÉ liaison réservoir à robinet double et tête d'accouplement de commande de remorque.	1	617.561	Bague de connexion pour tube de 12×14 (R. VI).	ALD
						617.809	Joint de manomètre remorque (4×8×1,5) (R. VI).	2

120 — TUYAUTERIE D'AIR COMPRIMÉ DE COMMANDE DE SECOURS - TRACTEUR

NUMÉRO	DÉSIGNATION	COEFF <sup>1</sup>	NUMÉRO	DÉSIGNATION	COEFF <sup>1</sup>	NUMÉRO	DÉSIGNATION	COEFF <sup>1</sup>
DS 391-140	Collier caoutchouc de fixat. des tubes de robinet de frein de secours.	2	PT 397-85	Tube de 10×12 entre plancher et raccord double de commande de frein de secours.	1	617.513	Union double de tubes de liaison raccord double de commande de secours à réservoir (R. VI).	1
D 453-82	Garniture caoutchouc de raccord de canalisation (4,5×6,5×11).	ALD	PT 397-102	Tube de 10×12 entre flexible et robinet de commande de frein de secours, long. 175 mm.	1	617.516	Coude mâle de 3/8" à 135° liaison tube à raccord de traversée de plancher de cabine (R. VI).	2
PT 397-50	Raccord de 3/8" de traversée de cloison de tubes de robinet de frein de secours (R. VI).	2	PT 397-103	Contre plaque de raccord double, 2 trous de 14 mm, 2 trous de 16 mm, long. : 150 mm, larg. : 30 mm (R. VI).	1	617.519	Équerre mâle de 3/8" entre tube et robinet 2 voies et cylindre de commande de secours (R. VI).	2
PT 397-60	Tube de 10×12 entre TÉ et robinet 2 voies de commande de secours, long. 380 mm.	1	PT 453-77	Filtre de tuyauterie d'air comprimé, 2 trous filetés de 3/8", long. totale 72 mm (R. VI).	1	617.522	Raccord double pas de 16×100 de traversée liaison flexible et tubes de commande de secours (R. VI).	4
PT 397-63	Tube de 10×12 entre TÉ et cylindre de frein de secours, long. 880 mm.	1	PT 454-61	Flexible de liaison des tubes de commande de secours, long. 280 mm (R. VI).	3	617.528	TÉ égal mâle de liaison des tubes du raccord double à cylindre de secours et robinet 2 voies (R. VI).	1
PT 397-64	Tube de 10×12 entre raccord double et plancher, alimentation robinet de frein de secours, long. 1.590 mm.	1	PT 454-62	Flexible de liaison des tubes de commande de secours, long. 380 mm (R. VI).	1	617.531	Raccord simple de 3/8" entre raccord de traversée de plancher et robinet de secours (R. VI).	3
PT 397-65	Raccord de garnitures de 1/4" pas de 9×125 entre tube, robinet de frein de secours et manomètre (R. VI).	1	485-S	Vis TH de 7×20 de fixat. support de raccord.	2	617.535	Union simple mâle de 1/4" de tube d'échappement de robinet de frein de secours (R. VI).	1
PT 397-66	Tube entre robinet et manomètre de frein de secours.	1	2.549-S	Écrou H de 8×125 de fixat. robinet 2 voies.	2	617.542	Raccord double pas de 16×100 entre flexible et robinet de commande de frein de secours (R. VI).	1
PT 397-68	Tube de 6×8 d'échappement de robinet de frein de secours, long. 300 mm.	1	553.659	Robinet 2 voies filetage 3/8" (R. VI).	1	617.543	Coude d'équerre de 3/8", 1/4" entre flexible et robinet de secours (R. VI).	1
PT 397-70	Tube de 10×12 entre raccord double et cylindre de frein de secours (côté raccord), long. 270 mm.	1	553.660	Tête d'accouplement à valve (R. VI).	1	617.545	TÉ mâle de 1/4" de liaison entre filtre, robinet et tube de manomètre de frein de secours (R. VI).	1
PT 397-71	Tube de 10×12 entre raccord double de commande de secours et réservoir (côté raccord) long. 1.660 mm.	1	553.799	Flexible de liaison avec remorque, long. 2,820 m (R. VI).	1	617.558	Bague de connexion pour tube de 6×8 (R. VI).	ALD
PT 397-72	Tube de 10×12 entre raccord double de commande de secours et réservoir (côté réservoir) long. 1.640 mm.	1	615.037	Contre-écrou de 24×150 de fixat. de raccord de traversée.	2	617.560	Bague de connexion pour tube de 10×12 (R. VI).	ALD
PT 397-78	Support des raccords des tubes, 4 trous de 16 mm, 2 trous de 9 mm.	1	617.508	Union simple mâle 1/4" entre tube et robinet de commande de secours (R. VI).	1	617.809	Joint de manomètre de frein de secours de remorque (4×8×1,5) (R. VI.)	1
			617.509	Union simple mâle 3/8" de tube de liaison réservoir à raccord double de commande de secours (côté réservoir) (R. VI).	1			

TUYAUTERIE D'AIR COMPRIMÉ DE COMMANDE DE SECOURS - TRACTEUR — 121



**TUYAUTERIE D'AIR COMPRIMÉ DE COMMANDE DE SECOURS - PYD A REMORQUE — 123**

NUMÉRO	DÉSIGNATION	COEFF	NUMÉRO	DÉSIGNATION	COEFF	NUMÉRO	DÉSIGNATION	COEFF
D 453-82	Garniture caoutchouc de raccord de canalisation (4,5×6,5×11).	1	PY 397-64	Tube de 10×12 entre raccord double et plancher-alimentation robinet de frein de secours.	1	PY 454-61	Flexible de liaison des tubes de commande de secours, long. 490 mm (R. VI).	1
PY 397-46	Tube de 10×12 entre valve et cylindre de secours.	1	PT 397-65	Raccord à garniture de 1/4" 1 pas de 9×125 de tube entre robinet de frein de secours à manomètre (R. VI).	1	PY 454-62	Flexible de liaison de tubes de commande de secours, long. 380 mm (R. VI).	1
PT 397-50	Raccord de 3/8" de traversée de cloison de tubes de robinet de frein de secours (R. VI).	2	PT 397-66	Tube entre robinet et manomètre de frein de secours.	1	U 40-531	Tête d'accouplement à robinet d'arrêt incorporé.	1
	Tube de 10×12 entre tête d'accouplement de commande de secours et TÉ (côté TÉ) :		PT 397-68	Tube de 6×8 d'échappement de robinet de frein de secours, long. 300 mm.	1	615.037	Contre-écrou de 24×150 de fixat. de raccord de traversée.	2
PY 397-52	<b>Empattement 3,300 m.</b>	1	PY 397-70	Tube de 10×12 de liaison flexible à tête d'accouplement de commande de secours (côté flexible).	1	617.508	Union simple mâle de 1/4" entre tube et robinet de commande de frein de secours (R. VI).	1
PY 397-52a	<b>Empattement 3,900 m.</b>	1	PY 397-71	Tube de 10×12 entre flexible et réservoir de secours (côté flexible).	1	617.509	Union simple mâle de 3/8" entre tube et tête d'accouplement (R. VI).	1
PYB 397-52	<b>BENNE.</b>	1	PY 397-72	Tube de 10×12 entre réservoir de secours et flexible (côté réservoir).	1	617.513	Union double des tubes de liaison de commande de secours (R. VI).	3
	Tube de 10×12 entre union double et TÉ liaison flexible à tête d'accouplement de commande de secours (côté flexible) :		PYB 397-72	Tube de 10×12 entre réservoir de secours et flexible (côté réservoir) <b>BENNE.</b>	1	617.516	Coude mâle de 3/8" de 135° liaison tube à raccord de traversée des plancher de cabine (R. VI).	2
PY 397-56	<b>Empattement 3,300 m.</b>	1	PY 397-85	Tube de 10×12 entre plancher et raccord double de commande de frein de secours.	1	617.519	Équerre mâle de 3/8" sur réservoir cylindre et valve de frein de secours (R. VI).	3
PY 397-56a	<b>Empattement 3,900 m.</b>	1	PT 397-102	Tube de 10×12 entre flexible et robinet de commande de frein de secours, long. 175 mm.	1	617.522	Raccord double pas de 16×100 de traversée de cloison (R. VI).	4
	Tube intermédiaire de 10×12 de liaison réservoir de secours à flexible :		PT 453-77	Filter de tuyauterie d'air comprimé 2 trous filetés de 3/8", long. totale 72 mm (R. VI).	1	617.528	TÉ égal mâle de liaison des tubes à robinet valve et tête d'accouplement (R. VI).	1
PY 397-59	<b>Empattement 3,300 m.</b>	1	PT 454-61	Flexible de liaison des tubes de commande de secours, long. 280 mm (R. VI).	2	617.531	Raccord simple de 3/8" de flexibles intérieur-cabine (R. VI).	3
PY 397-59a	<b>Empattement 3,900 m.</b>	1						
PY 397-60	Tube de 10×12 entre TÉ et tête d'accouplement de commande de secours (côté TÉ).	1						
PY 397-63	Tube de 10×12 entre TÉ et valve de desserrage rapide.	1						

**TUYAUTERIE D'AIR COMPRIMÉ DE COMMANDE DE SECOURS - PYD A REMORQUE (suite) — 125**

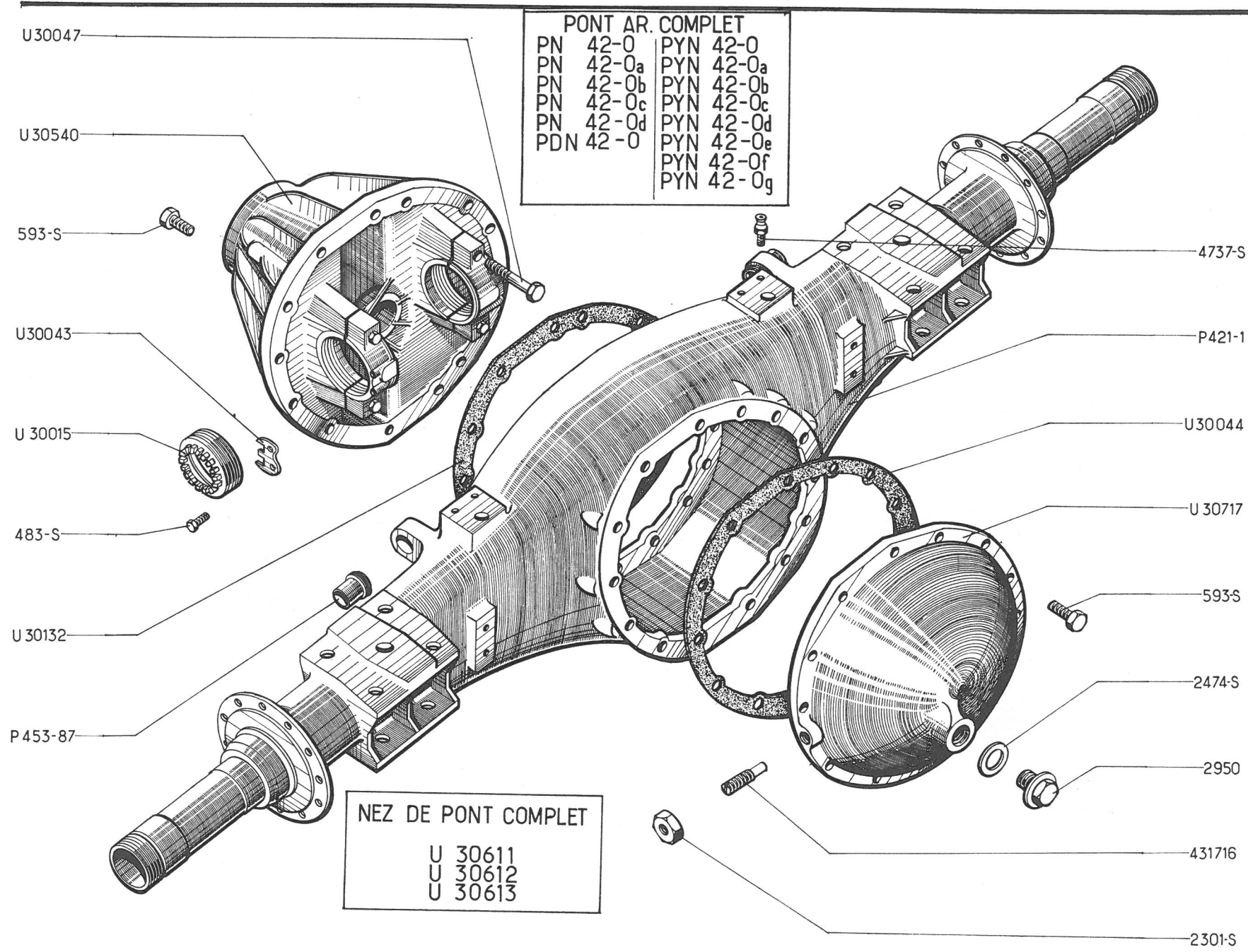
NUMÉRO	DÉSIGNATION	COEFF <sup>1</sup>	NUMÉRO	DÉSIGNATION	COEFF <sup>1</sup>	NUMÉRO	DÉSIGNATION	COEFF <sup>1</sup>
617.535	Union simple mâle de 1/4" de tube d'échappement de robinet de frein de secours (R. VI).	1	617.543	Coude équerre de 3/8", 1/4" entre filtre de TÉ de robinet de frein de secours (R. VI).	1	617.546	Équerre égale des tubes de liaison réservoirs à flexible (R. VI).	1
						617.558	Bague de connexion pour tube de 6×8 (R. VI).	ALD
						617.560	Bague de connexion pour tube de 10×12 (R. VI).	ALD
617.542	Raccord double pas de 16×100 entre flexible et robinet (côté flexible) (R. VI).	1	617.545	TÉ mâle de 1/4" entre flexibles, robinet et tube de manomètre (R. VI).	1	617.809	Joint de manomètre de frein de secours (4×8×1,5) (R. VI).	1



126 — PONT AR COMPLET - NEZ DE PONT - CORPS DE PONT

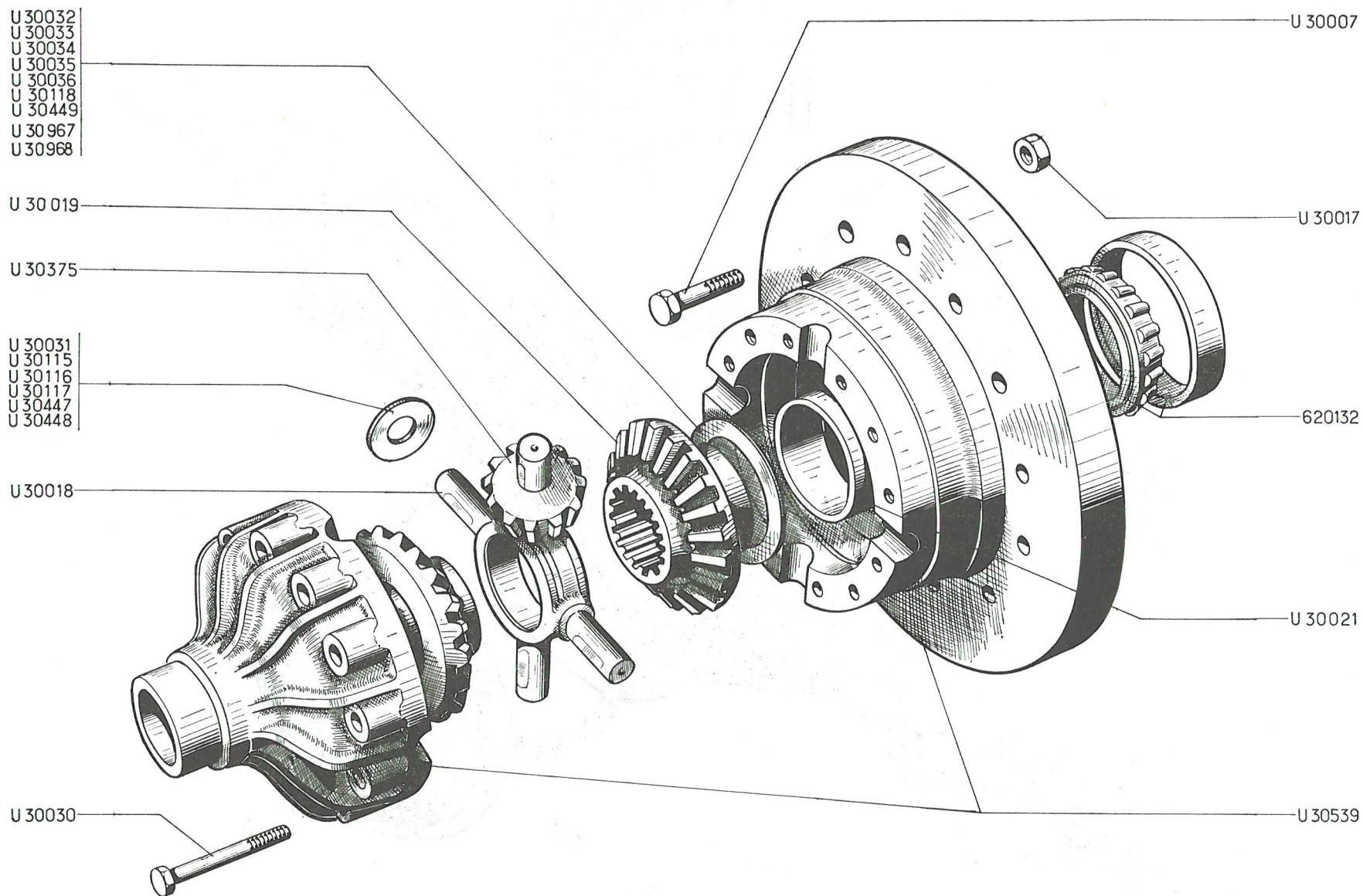
NUMÉRO	DÉSIGNATION	COEFF <sup>1</sup>	NUMÉRO	DÉSIGNATION	COEFF <sup>1</sup>	NUMÉRO	DÉSIGNATION	COEFF <sup>1</sup>
PDN 42-0	Pont AR complet, couple 7×43 PD. Jusque juin 67.	1	PYN 42-0g	Pont AR complet, couple 6×41. Citerne, PYD série R.	1	483-S	Vis TH de 7×15, de fixat. d'arrê- toir d'écrou de blocage de rou- lement.	4
PN 42-0	Pont AR complet, couple 7×40 PD. Jusque juin 67.	1	P 421-1	Corps de pont AR.	1	593-S	Vis TH de 12×35, de fixat. : — de nez de pont, — de couvercle de pont.	14 13
PN 42-0a	Pont AR complet, couple 6×41 PD. Jusque juin 67.	1	P 453-87	Bague de l'axe avec came de com- mande de frein AR, diam. exté- rieur 48 mm, long. 74 mm.	2	2.301-S	Écrou H de 12×125 de vis de blocage de chapeau de palier.	1
PN 42-0b	Pont AR complet, couple 7×40 PD. Depuis juin 67.	1	U 30.015	Écrou de 132×150 de réglage de roulements de différentiel.	2	2.474-S	Joint du bouchon de remplissage d'huile (24,4×32×2) (R. X).	1
PN 42-0c	Pont AR complet, couple 6×41 PD. Depuis juin 67.	1	U 30.043	Arrêteur d'écrou de réglage de roulements de différentiel.	2	2.950	Bouchon de remplissage d'huile (filetage 24×200).	1
PN 42-0d	Pont AR complet, couple 7×43 PD. Depuis juin 67.	1	U 30.044	Joint du couvercle de pont (R. X).	1	4.737-S	Graisseur des bagues d'axes de commande de frein droit et gauche (filetage 7×100) (R. VI).	2
PYN 42-0	Pont AR complet, couple 7×40 PYD. Octobre 66-juin 67.	1	U 30.047	Vis TH de 20×150, long. sous tête 105 mm, de fixat. de cha- peaux de palier de pont.	4	431.716	Vis de blocage de chapeau de palier sur couvercle de pont, filetage 12×125, long. 58 mm.	1
PYN 42-0a	Pont AR complet 7×43, PYD. Octobre 66-juin 67.	1	U 30.132	Joint de carter de pont.	1	<b>PIÈCES SPÉCIALES TRACTEUR</b>		
PYN 42-0b	Pont AR complet, couple 6×41, PYD. Octobre 66-juin 67.	1	U 30.540	Carter de pont avec chapeaux de paliers.	1			
PYN 42-0c	Pont AR complet, couple 7×40, PYD. Depuis juin 67.	1	U 30.611	Nez de pont complet, couple 6×41.	1	PTN 42-0	Pont AR complet, couple 6×41, sans cuvette d'appui de cric. Jusque juin 67.	1
PYN 42-0d	Pont AR complet, couple 7×43, PYD. Depuis juin 67.	1	U 30.612	Nez de pont complet, couple 7×43.	1	PTN 42-0a	Pont AR complet, couple 6×41, sans cuvette d'appui de cric. Depuis juin 67.	1
PYN 42-0e	Pont AR complet, couple 6×41, PYD. Depuis juin 67.	1	U 30.613	Nez de pont complet, couple 7×40.	1	PT 421-1	Corps de pont avec fusées et bagues, sans cuvette d'appui de cric.	1
PYN 42-0f	Pont AR complet, couple 7×43. Citerne, PYD série R.	1	U 30.717	Couvercle de pont avec vis et écrou de blocage de chapeau de palier (trou des vis de blo- cage, filetage 12×125).	1			

PONT AR COMPLET - NEZ DE PONT - CORPS DE PONT — 127



PONT AR. COMPLET			
PN	42-0	PYN	42-0
PN	42-0a	PYN	42-0a
PN	42-0b	PYN	42-0b
PN	42-0c	PYN	42-0c
PN	42-0d	PYN	42-0d
PDN	42-0	PYN	42-0e
		PYN	42-0f
		PYN	42-0g

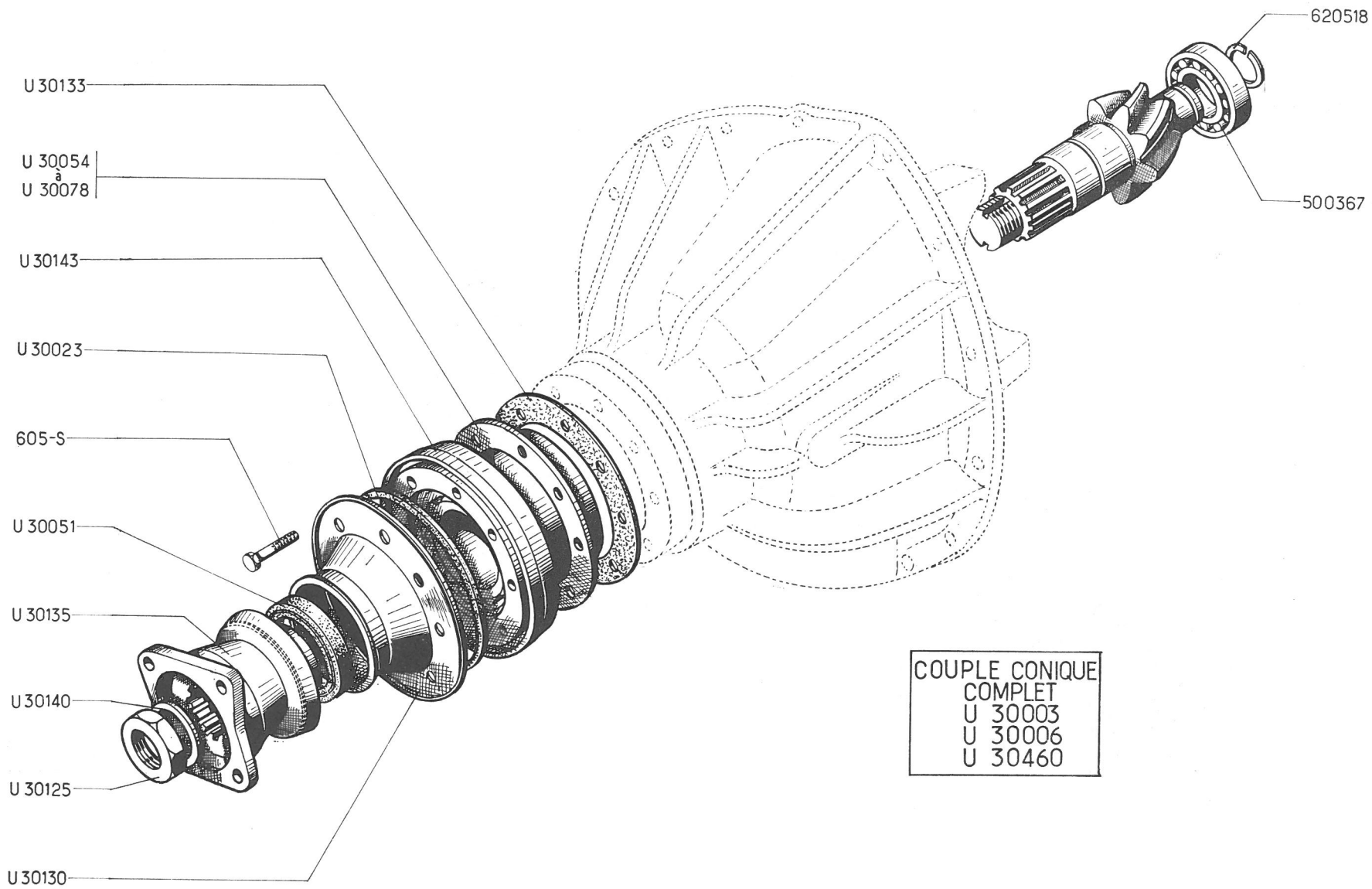
NEZ DE PONT COMPLET	
U	30611
U	30612
U	30613



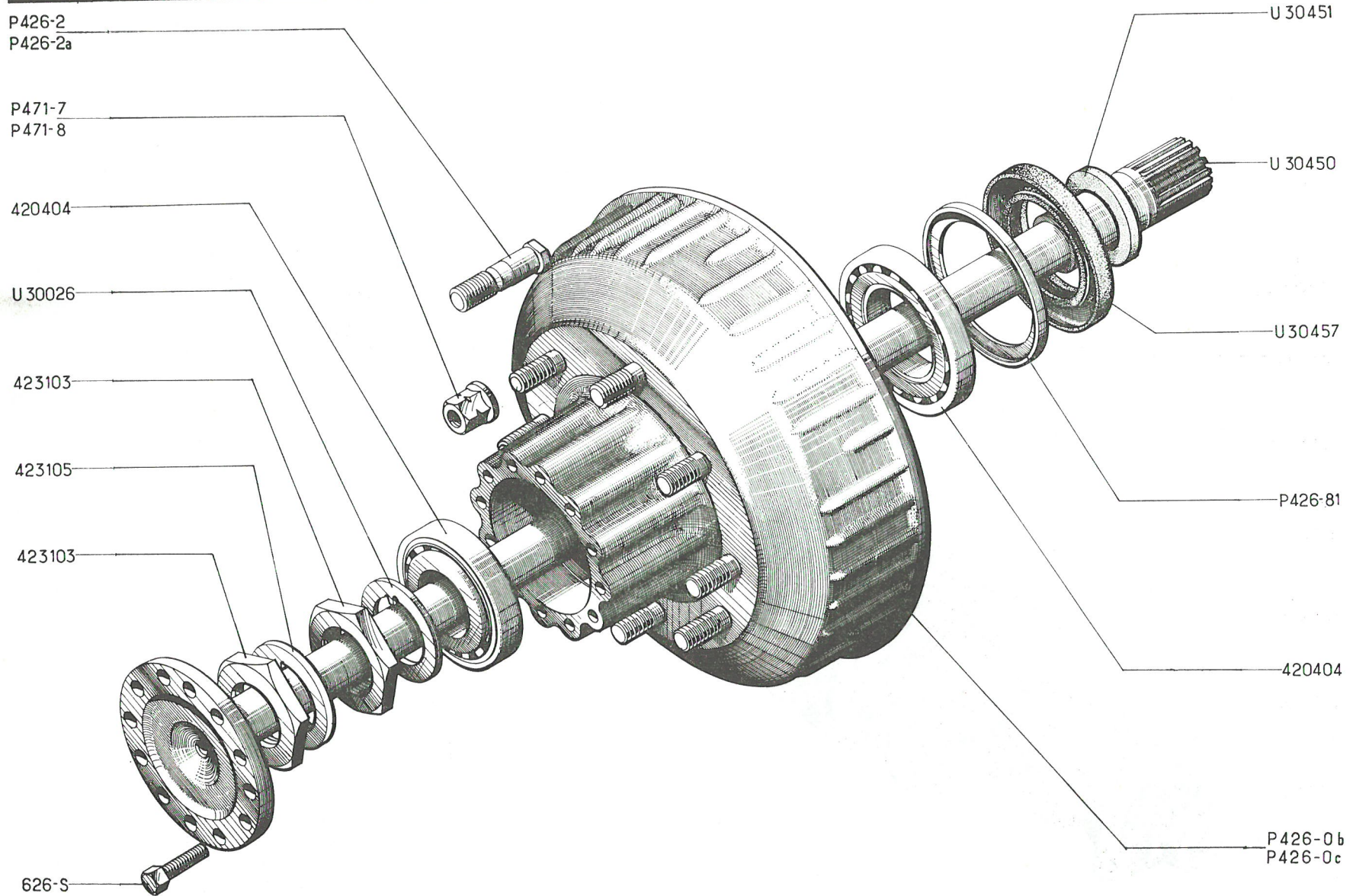
NUMÉRO	DÉSIGNATION	COEFF <sup>a</sup>	NUMÉRO	DÉSIGNATION	COEFF <sup>a</sup>	NUMÉRO	DÉSIGNATION	COEFF <sup>a</sup>
U 30.007	Vis TH de 16×150, long. sous tête 55 mm, de fixat. de couronne de couple conique.	15	U 30.031	Rondelle de réglage de satellite de 28,1×60, épais. 3,32 mm.	ALD	U 30.447	Rondelle de réglage de satellite de 28,1×60, épais. 3,47 mm.	ALD
U 30.017	Écrou de 16×150 de fixat. de couronne de couple conique.	15	U 30.032	Rondelle de réglage de planétaire de 69×120 : Épais. 2,65.	ALD	U 30.448	Rondelle de réglage de satellite de 28,1×60, épais. 3,52 mm.	ALD
U 30.018	Croisillon des satellites, long. 210 mm.	1	U 30.033	— 2,74.		U 30.449	Rondelle de planétaire de 69×120, épais. 3,19 mm.	ALD
U 30.019	Planétaire (20 dents).	2	U 30.034	— 2,83.		U 30.539	Boîtier de différentiel assemblé.	1
U 30.021	Bague de boîtier de différentiel, diam. extér. 74 mm, larg. 25 mm.	2	U 30.035	— 2,92.		U 30.967	Rondelle de réglage de planétaire de 69×120, épais. 2,47 mm.	ALD
U 30.030	Vis de 12×125, long. sous tête 89 mm, d'assemblage de boîtier de différentiel.	12	U 30.036	— 3,01.		U 30.968	Rondelle de réglage de planétaire de 69×120, épais. 2,56 mm.	ALD
			U 30.115	Rondelle de réglage de satellite, de 28,1×60 : Épais. 3,37.	ALD	620.132	Roulement conique de différentiel (75×130×33) (R. X).	2
			U 30.116	— 3,57.				
			U 30.117	— 3,42.				
			U 30.118	Rondelle de réglage de planétaire de 69×120, épais. 3,10 mm.	ALD			
			U 30.375	Pignon satellite (11 dents).	4			

130 — PONT AR - COUPLE CONIQUE

NUMÉRO	DÉSIGNATION	COEFF <sup>a</sup>	NUMÉRO	DÉSIGNATION	COEFF <sup>a</sup>	NUMÉRO	DÉSIGNATION	COEFF <sup>a</sup>
U 30.003	Couple conique 6×41.	1	U 30.063	Épais. 3,0.		U 30.133	Joint de cage de roulement de pignon d'attaque (139×185) (R. X).	2
			U 30.064	— 3,1.				
U 30.006	Couple conique 7×43.	1	U 30.065	— 3,2.				
			U 30.066	— 3,3.		U 30.135	Plateau de cardan sur nez de pont (avec protecteur de joint).	1
U 30.023	Joint caoutchouc d'étanchéité de cage de roulement de pignon d'attaque (177×186×4,5) (R. VI).	1	U 30.067	— 3,4.				
			U 30.068	— 3,5.		U 30.140	Rondelle de serrage du plateau de cardan sur pignon d'attaque (36,5×63×5).	1
			U 30.069	— 3,6.				
U 30.051	Bague d'étanchéité de plateau de cardan (70×90×12) (R. X).	1	U 30.070	— 3,7.				
			U 30.071	— 3,8.		U 30.143	Cage de roulements de pignon d'attaque avec roulements.	1
			U 30.072	— 3,9.				
	Rondelle de réglage de pignon d'attaque 138,5×185 :	ALD	U 30.073	— 4,0.		U 30.460	Couple conique 7×40.	1
U 30.054	Épais. 2,1.		U 30.074	— 4,1.				
U 30.055	— 2,2.		U 30.075	— 4,2.		605-S	Vis TH de 12×40, de fixat. de cage de roulements sur carter.	8
U 30.056	— 2,3.		U 30.076	— 4,3.				
U 30.057	— 2,4.		U 30.077	— 4,4.		500.367	Roulement AR de pignon d'attaque (30×72×19) (R. X).	1
U 30.058	— 2,5.		U 30.078	— 4,5.				
U 30.059	— 2,6.		U 30.125	Écrou H de 36×150 de blocage de plateau de cardan.	1			
U 30.060	— 2,7.					620.518	Segment d'arrêt de roulement de pignon d'attaque, diam. intér. 27,5 mm (R. VI).	1
U 30.061	— 2,8.		U 30.130	Cage avec bague d'étanchéité de plateau de cardan.	1			
U 30.062	— 2,9.							



132 — PONT AR - ARBRES DE PONT - MOYEUX TAMBOURS



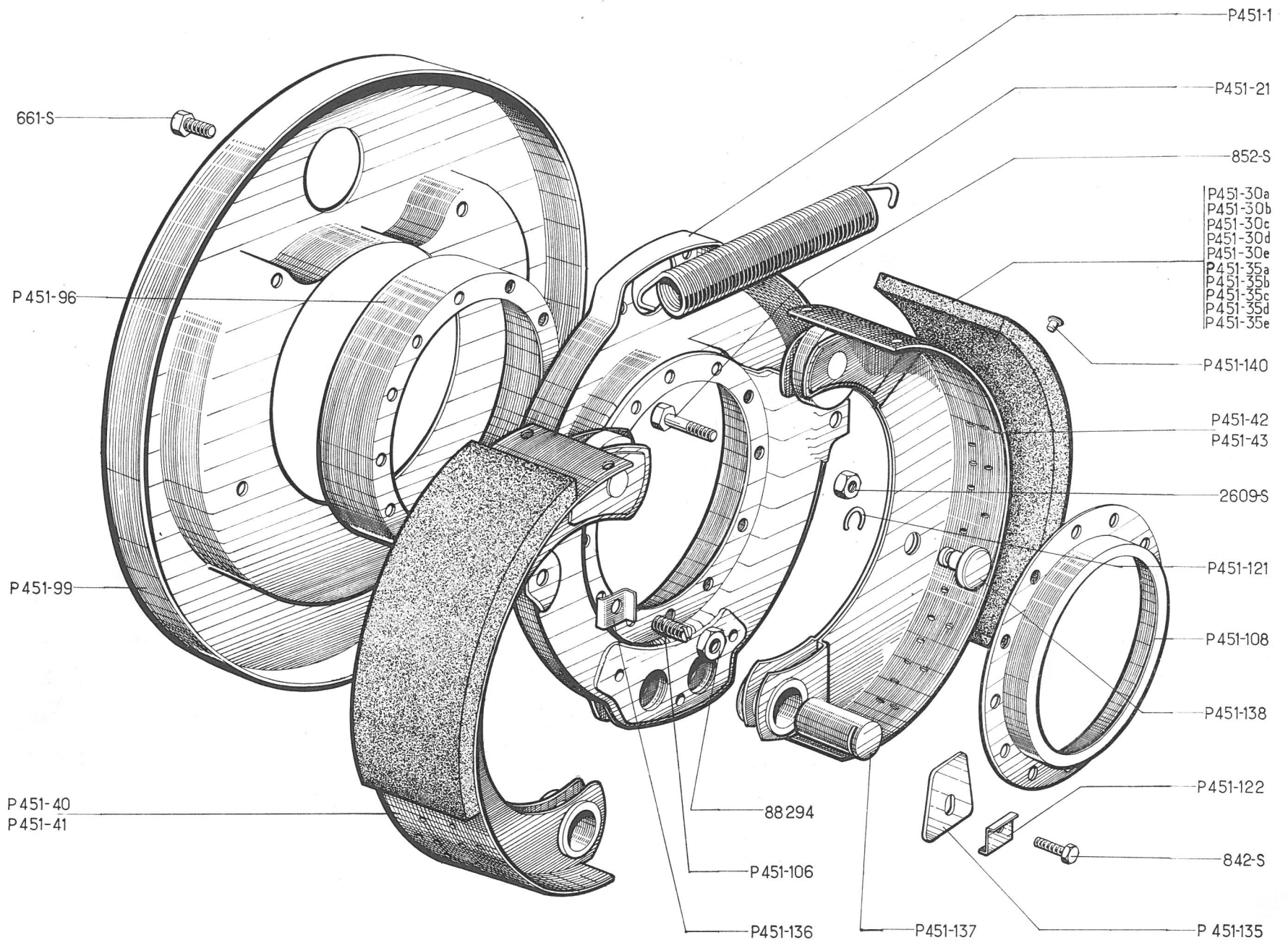
PONT AR - ARBRES DE PONT - MOYEUX TAMBOURS — 133

NUMÉRO	DÉSIGNATION	COEFF <sup>1</sup>	NUMÉRO	DÉSIGNATION	COEFF <sup>1</sup>	NUMÉRO	DÉSIGNATION	COEFF <sup>1</sup>
P 426-0b	Moyeu-tambour droit, avec tocs (sans repère) roulements, bague d'étanchéité, haut. 363,5 mm. Depuis juin 67. Remplace modèle précédent.	1	P 426-81	Protecteur de bague d'étanchéité sur moyeu (115×140×18) (R. VI).	2	U 30.451	Bague d'étanchéité d'arbre de pont (55×70×9) (R. X).	2
			P 471-7	Écrou de toc gauche, filetage 20×150 à gauche, 29 mm sur plats, haut. 28 mm, encoches de repérage (R. VI).	8	U 30.457	Bague d'étanchéité de roulement de moyeu (112×140×13) (R. X).	2
P 426-0c	Moyeu-tambour gauche avec tocs (repère sur tête) roulements, bague d'étanchéité haut. 363,5 mm. Depuis juin 67. Remplace modèle précédent.	1	P 471-8	Écrou de toc droit, filetage 20×150 à droite, 29 mm sur plats, haut. 28 mm (R. VI).	8	626-S	Vis TH de 12×45 de fixat. d'arbre de pont (R. VI).	24
P 426-2	Toc de roue droit, filetage 20×150 à droite, long. totale 88 mm (R. VI).	8				420.404	Roulement conique de moyeu (80×140×33) (R. X).	4
			U 30.026	Rondelle d'arbre de pont (80,75×105×5).	2	423.103	Écrou de 80×200 à droite d'arbre de pont.	4
P 426-2a	Toc de roue gauche, filetage 20×150 à gauche, long. totale 88 mm (R. VI).	8	U 30.450	Arbre de pont avec plateau d'entraînement.	2	423.105	Arrêteoir à talon de 80,5 mm des écrous d'arbres de pont.	2

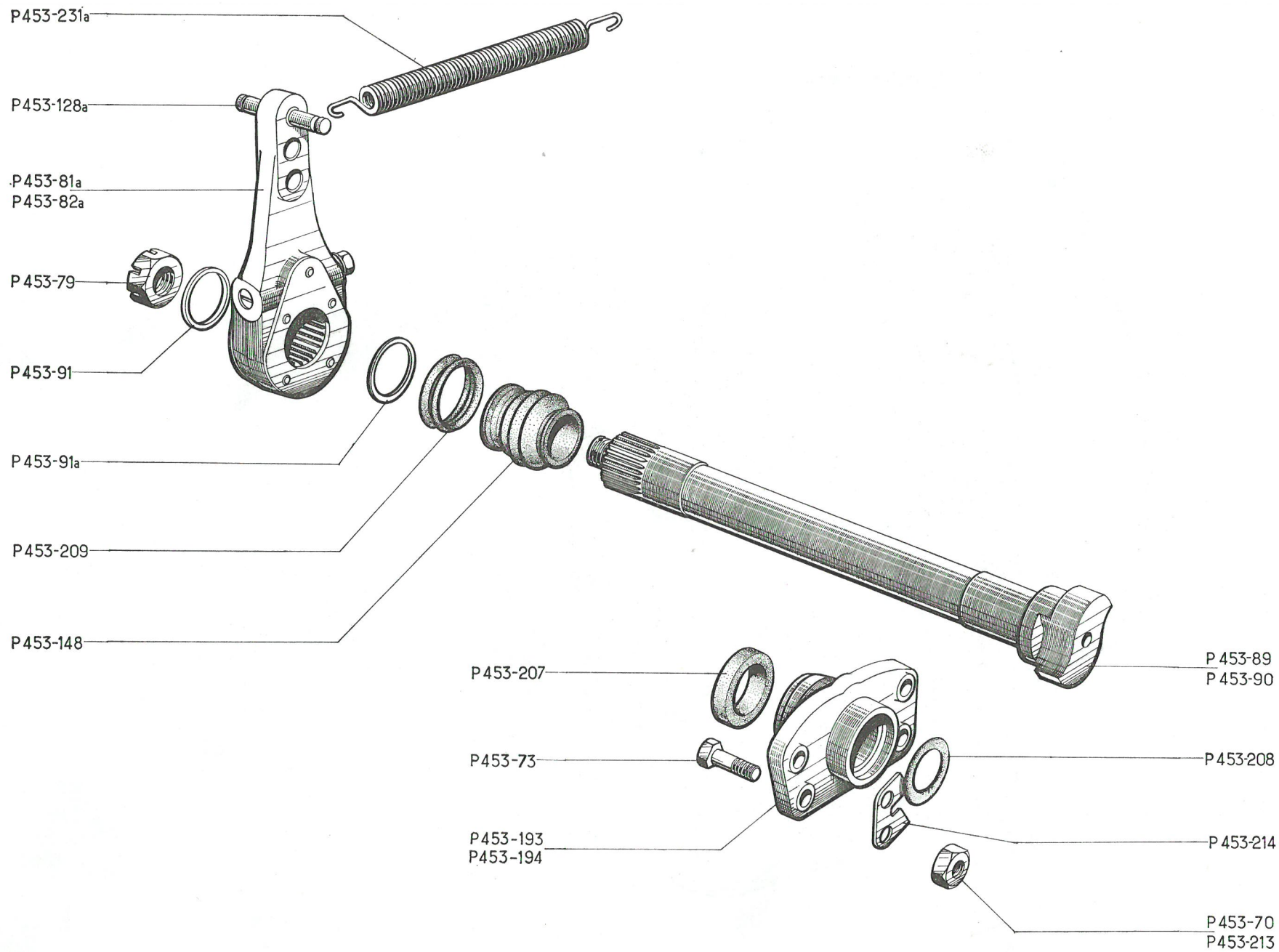


134 — FREINS AR - PLATEAUX - SEGMENTS

NUMÉRO	DÉSIGNATION	COEFF <sup>1</sup>	NUMÉRO	DÉSIGNATION	COEFF <sup>1</sup>	NUMÉRO	DÉSIGNATION	COEFF <sup>1</sup>
P 451-1	Plateau de frein droit ou gauche 12 trous, diam. 10,5 mm pour fixat. (R. X).	2	P 451-136	Arrêteur d'écrou de réglage latéral des segments, long. 40 mm, épais. 1 mm, 1 trou diam. 14 mm (R. X.)	4	P 451-35b	Garniture de segment AV, long. 365 mm, larg. 125 mm, épais. 11 mm (3 <sup>e</sup> possibilité pour tambour, diam. 408 mm) (R. X).	2
P 451-21	Ressort de rappel des segments 25 spires, diam. du fil 5 mm (R. X).	2	P 451-137	Axe de point fixe, diam. 35 mm, long. 69 mm (R. X).	4	<b>GARNITURES RIVÉES</b>		
P 451-40	Segment AV gauche avec galet, long. de la garniture 365 mm.	1	P 451-138	Grain de réglage latéral de seg- ment, 2 diam. 12 et 30 mm, long. 21 mm (R. X).	4	P 451-30c	Garniture de segment AR, long. 300 mm, larg. 125 mm, épais 10 mm, 22 trous diam. 11,5 mm (1 <sup>re</sup> possibilité pour tambour, diam. 406 mm) (R. X).	2
P 451-41	Segment AV droit avec galet, long. de la garniture 365 mm.	1	661-S	Vis TH de 8×10, de fixat. de tôle de protection sur plateau.	8	P 451-30d	Garniture de segment AR, long. 300 mm, larg. 125 mm, épais. 10,5 mm, 22 trous diam. 11,5 mm (2 <sup>e</sup> possibilité pour tambour, diam. 407 mm) (R. X).	2
P 451-42	Segment AR gauche avec galet, long. de la garniture 300 mm.	1	842-S	Vis TH de 10×15 de fixat. de réglage latéral des segments.	4	P 451-30e	Garniture de segment AR, long. 300 mm, larg. 125 mm, épais. 11 mm, 22 trous diam. 11,5 mm (3 <sup>e</sup> possibilité pour tambour, diam. 408 mm) (R. X).	2
P 451-43	Segment AR droit avec galet, long. de la garniture 300 mm.	1	852-S	Vis TH de 10×40 de fixat. de plateau de frein sur pont AR.	24	P 451-30e	Garniture de segment AR, long. 300 mm, larg. 125 mm, épais. 11 mm, 22 trous diam. 11,5 mm (3 <sup>e</sup> possibilité pour tambour, diam. 408 mm) (R. X).	2
P 451-96	Pare-poussière de plateau, diam. extér. 222 mm, haut. 50 mm, 12 trous de 11,25 mm (R. VI).	2	2.609-S	Écrou H de 10×150 de fixat. de plateau de frein sur pont AR.	24	P 451-35c	Garniture de segment AV, long. 365 mm, larg. 125 mm, épais. 10 mm, 28 trous diam. 11,5 mm (1 <sup>re</sup> possibilité pour tambour, diam. 406) (R. X).	2
P 451-99	Tôle de protection, diam. extér. 468 mm, haut. 35 mm, 2 trous diam. 223 mm et 69 mm (R. X).	2	88.294	Écrou H de 12×150 de réglage latéral des segments, haut. 6 mm.	4	<b>SOLUTION RÉPARATION GARNITURES COLLÉES</b>		
P 451-106	Vis de réglage latéral de segment, filetage 12×150, long. 30 mm (R. X.).	4				P 451-35d	Garniture de segment AV, long. 365 mm, larg. 125 mm, épais. 10,5 mm, 28 trous diam. 11,5 mm (2 <sup>e</sup> possibilité pour tambour, diam. 407 mm) (R. X).	2
P 451-108	Défecteur d'huile de plateau (155×220×22) (R. VI).	2	P 451-30a	Garniture de segment AR, long. 300 mm, larg. 125 mm, épais. 10,5 mm (2 <sup>e</sup> possibilité pour tambour, diam. 407 mm) (R. X).	2	P 451-35e	Garniture de segment AV, long. 365 mm, larg. 125 mm, épais. 11 mm, 28 trous diam. 11,5 mm (3 <sup>e</sup> possibilité pour tambour, diam. 408 mm) (R. X).	2
P 451-121	Jonc d'arrêt de grain de seg- ment, diam. extér. 19 mm, épais. 2 mm (R. X).	4	P 451-30b	Garniture de segment AR, long. 300 mm, larg. 125 mm, épais. 11 mm (3 <sup>e</sup> possibilité pour tam- bour, diam. 408 mm) (R. X).	2	P 451-140	Rivet de fixat. de garnitures diam. 4,6 mm, long. 10,5 mm (R. VI).	ALD
P 451-122	Arrêteur des plaques de point fixe, long. 40 mm épais. 1 mm, 1 trou diam. 11 mm (R. X).	2	P 451-35a	Garniture de segment AV, long. 365 mm, larg. 125 mm, épais. 10,5 mm (2 <sup>e</sup> possibilité pour tambour, diam. 407 mm) (R. X).	2			
P 451-135	Plaque d'arrêt d'axe de point fixe, long. 57 mm, épais. 4 mm (R. X).	2						



136 — COMMANDE DE FREIN AR - AXES ET LEVIERS

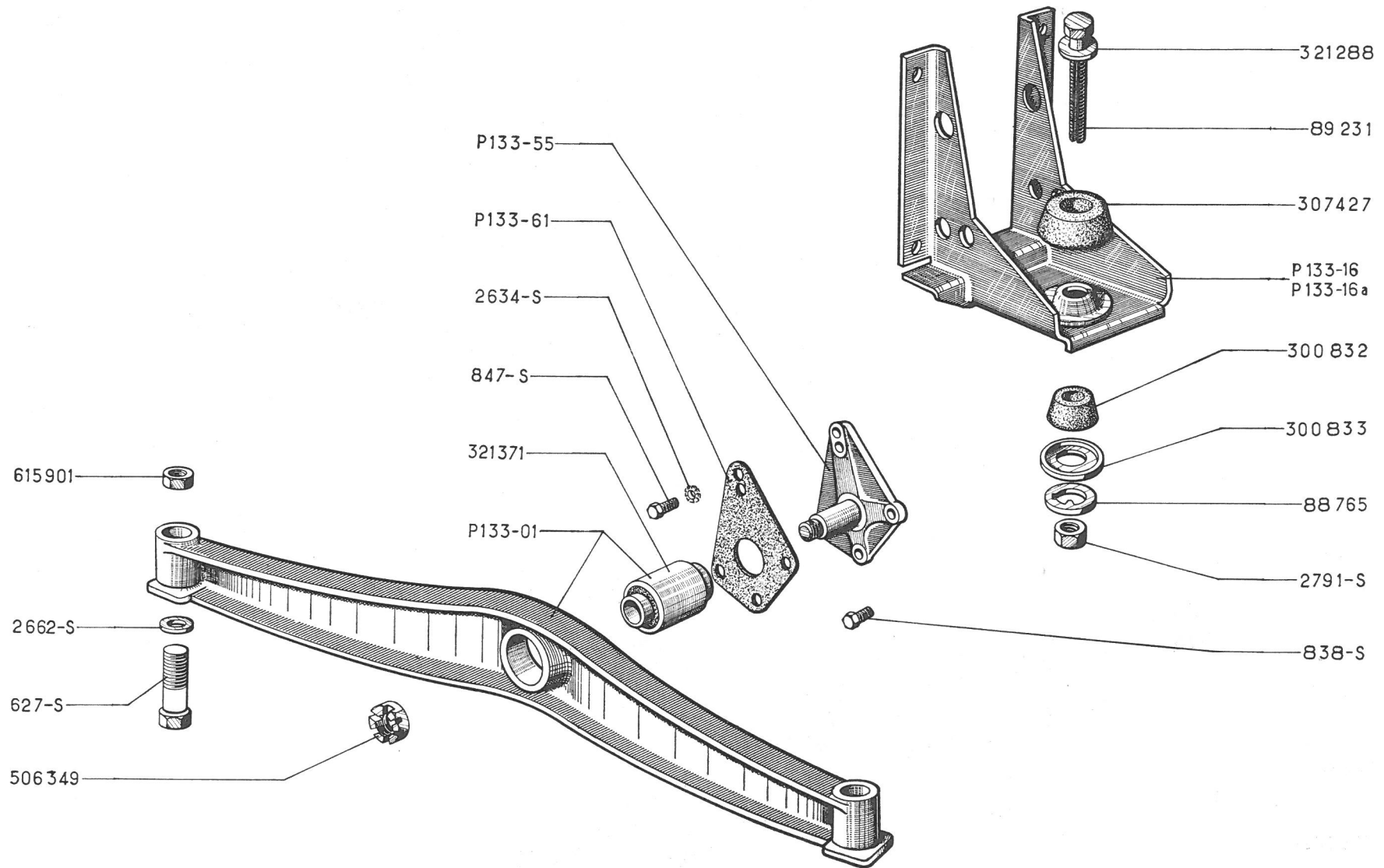


COMMANDE DE FREIN AR - AXES ET LEVIERS — 137

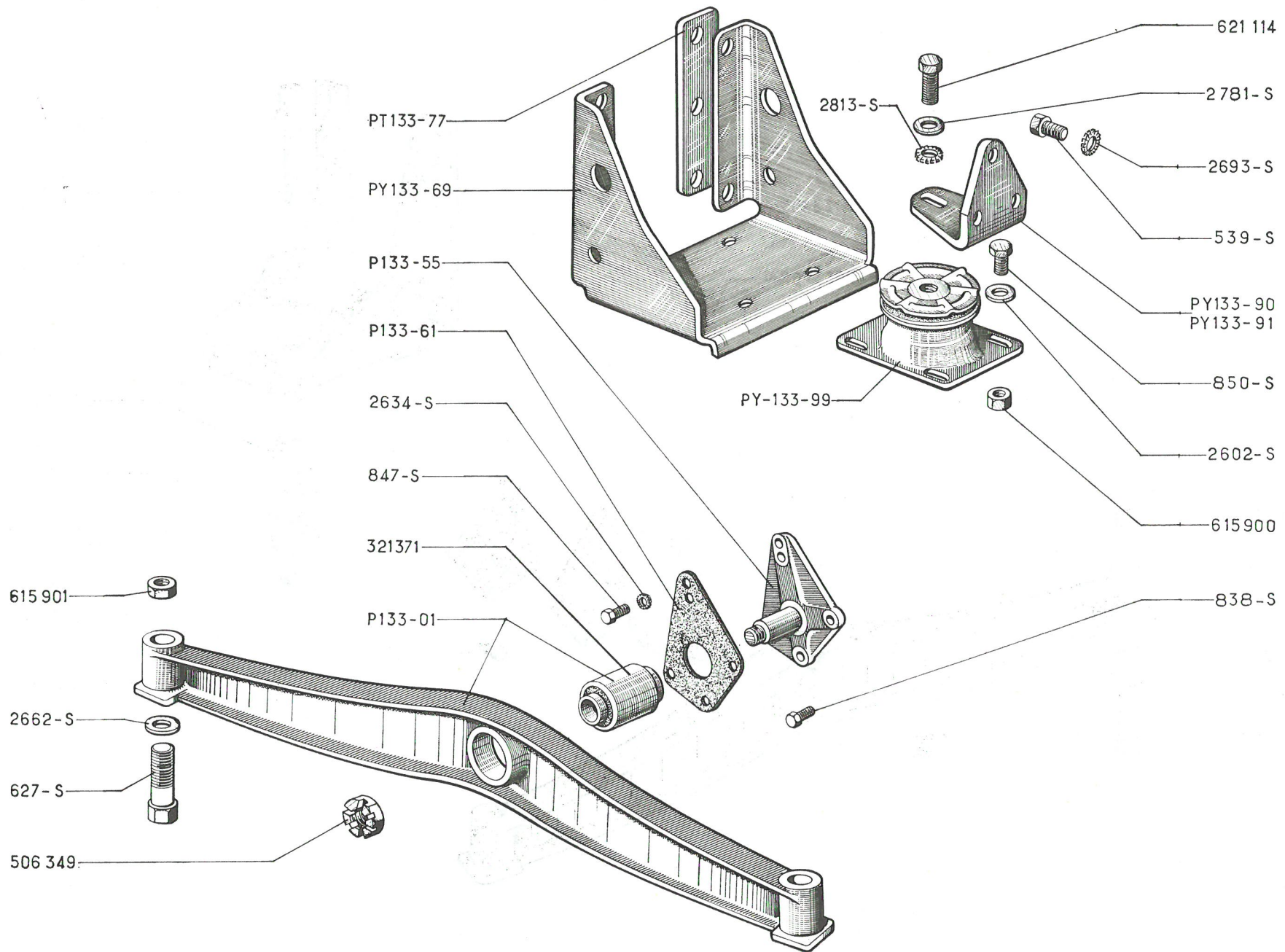
NUMÉRO	DÉSIGNATION	COEFF <sup>1</sup>	NUMÉRO	DÉSIGNATION	COEFF <sup>1</sup>	NUMÉRO	DÉSIGNATION	COEFF <sup>1</sup>
P 453-70	Écrou H de 12×150 de fixat. de palier de came sur plateau de frein (R. X).	4	P 453-90	Axe avec came de commande de frein droit, long. totale 505 mm, 1 filetage de 22×250, sans repère (R. X).	1	P 453-194	Palier de came de commande de frein bagué, 4 trous diam. 12,5 mm pour fixat. (R. X).	2
P 453-73	Vis TH de 12×150 de fixat. de palier de came sur plateau de frein, long. sous tête 40 mm (R. X).	8	P 453-91	Rondelle de calage de levier de commande (42,3×48×1) (R. VI)	ALD	P 453-207	Bague d'étanchéité de palier sur axe avec came (41,5×60×12) (R. X).	2
P 453-79	Écrou H crénelé de 22×150 de fixat. de levier sur came de commande (R. X).	2	P 453-91a	Rondelle de calage de levier de commande (42,3×48×0,5) (R. VI).	ALD	P 453-208	Joint torique entre palier et axe avec came (40,2×52×5,3) (R. X).	2
P 453-81a	Levier de commande de frein gauche avec vis de réglage, 2 trous de 14,2 mm, 1 trou fileté de 12×150 (R. X).	1	P 453-128a	Doigt d'attache des ressorts de levier de commande d'axe avec came droit et gauche, long. 60 mm, 1 filetage de 12×15 (R. VI).	2	P 453-209	Joint d'étanchéité de l'axe à came de commande de frein sur levier, diam. intér. 45,5 mm, haut. 15 mm (R. VI).	2
P 453-82a	Levier de commande de frein droit avec vis de réglage, 2 trous de 14,2 mm, 1 trou fileté de 12×150 (R. X).	1	P 453-148	Gaine d'étanchéité de l'axe avec came, diam. intér. de portées 36 mm et 43 mm (R. VI).	2	P 453-213	Écrou H de 12×150 de repos de segment de frein, haut. 23 mm (R. X).	4
P 453-89	Axe avec came de commande de frein gauche, long. totale 505 mm, 1 filetage de 22×250, repère de peinture. (R. X).	1	P 453-193	Palier de came de commande de frein, bague, avec bague d'étanchéité, 4 trous diam. 12,5 mm pour fixat. (R. X).	2	P 453-214	Frein d'écrou de fixat. du palier de came, épais. 1 mm, 2 trous diam. 12,5 mm, entraxe 37,3 mm (R. X).	4
						P 453-231a	Ressort de rappel de l'arbre à came, diam. extér. 21 mm, 45 spires (R. VI).	4

## 138 — SUSPENSION MOTEUR

NUMÉRO	DÉSIGNATION	COEFF <sup>1</sup>	NUMÉRO	DÉSIGNATION	COEFF <sup>1</sup>	NUMÉRO	DÉSIGNATION	COEFF <sup>1</sup>
	<b>PD</b> <b>PYD</b> <b>Octobre 66 - Janvier 67</b>		838-S	Vis TH de 10×150, long. sous tête 90 mm de fixat. du support AV moteur.	3	300.832	Cône inférieur caoutchouc support, AR du moteur, diam. 40 mm, haut. 28 mm. PD.	2
P 133-01	Traverse AV support moteur avec silentbloc, entraxes des trous de fixat. 620 mm.	1	847-S	Vis TH de 10×150, long. sous tête 28 mm de fixat. du support AV moteur.	3	300.833	Cuvette du cône inférieur de suspension AR du moteur. PD.	2
P 133-16	Support AR moteur côté gauche, entraxes des trous de fixat. 150×150. PD.	1	2.634-S	Rondelle crantée de 10,5×17 de vis de fixat. du support AV, moteur sur carter (R. VI).	2	307.427	Cône supérieur caoutchouc support AR du moteur, diam. 70 mm, haut. 35 mm. PD.	2
P 133-16a	Support AR moteur, côté droit, entraxes des trous de fixat. 150×150. PD.	1	2.662-S	Rondelle plate de 12,5×22×2,5 de vis de fixat. de traverse AV.	2	321.288	Rondelle de 16,5×40×5 sous tête de vis de fixat. AR du moteur (R. VI). PD.	2
P 133-55	Support AV moteur assemblé avec axe fileté à 16×150.	1	2.791-S	Écrou H de 16×200 de vis de fixat. AR du moteur. PD.	2	321.371	Silentbloc de 20×38×42×38 de traverse AV moteur (R. X).	1
P 133-61	Joint de support AV moteur, trou central, diam. 36,5 mm, 5 trous de 10,75 (R. VI).	1	88.765	Arrêteoir simple de 16,5 de vis de fixat. AR du moteur. PD.	2	506.349	Écrou crénelé de 16×150 de blocage de traverse AV moteur sur carter.	1
627-S	Vis TH de 12×125, long. sous tête 90 mm de fixat. de traverse AV sur support.	2	89.231	Vis TH de 16×90 de fixat. AR du moteur. PD.	2	615.901	Écrou Nylstop de 12×125 de vis de fixat. de traverse AV sur support (R. VI).	2



140 — SUSPENSION MOTEUR

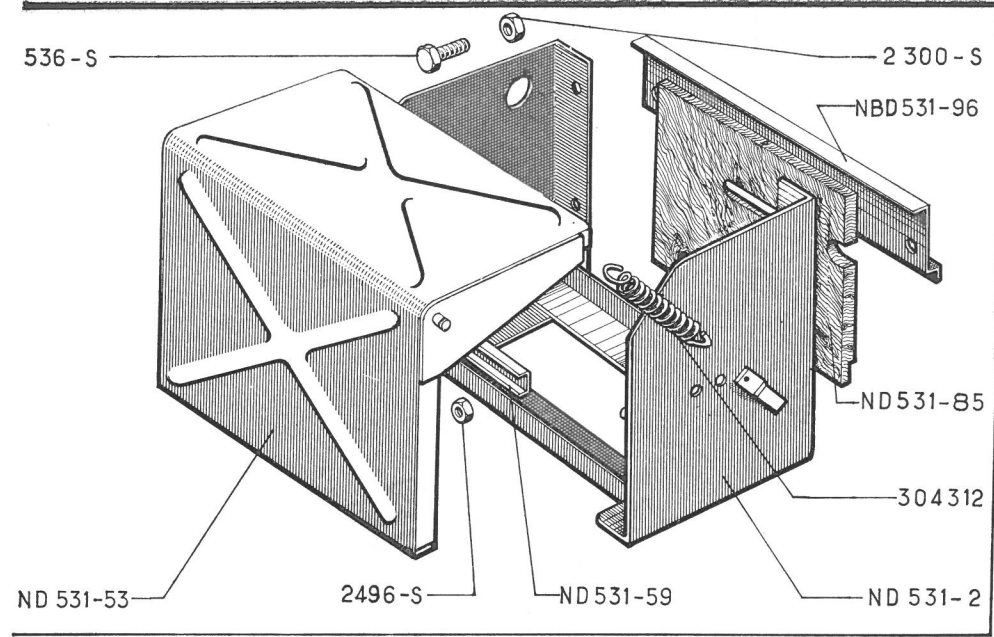


NUMÉRO	DÉSIGNATION	COEFF <sup>1</sup>	NUMÉRO	DÉSIGNATION	COEFF <sup>1</sup>	NUMÉRO	DÉSIGNATION	COEFF <sup>1</sup>
	<b>PYD</b> <b>Depuis janvier 1967</b>		627-S	Vis TH de 12×90 de fixat. de traverse AV.	2	2.813-S	Rondelle crantée de 16,5×26 de vis de fixat. d'équerre support sur bloc élastique (R. VI).	2
P 133-01	Traverse AV support moteur avec silentbloc, entraxes des trous de fixat. 620 mm.	1	838-S	Vis TH de 10×90 de fixat. du support AV moteur sur carter.	3	321.371	Silentbloc de 20×38×42×38 de traverse AV moteur (R. X).	1
P 133-55	Support AV moteur assemblé avec axe fileté à 16×150.	1	847-S	Vis TH de 10×28 de fixat. du support AV moteur sur carter.	2	506.349	Écrou crénelé de 16×150 de blocage de traverse AV moteur sur carter.	1
P 133-61	Joint de support AV moteur trou central, diam. 36,5 mm, 5 trous de 10,75 (R. VI).	1	850-S	Vis TH de 10×35 de fixat. du bloc élastique sur support.	8	615.900	Écrou Nylstop de 10×150 de serrage de bloc élastique sur support (R. VI).	8
PY 133-69	Support AR moteur sur longeron, 4 trous de fixat. de 10,7 à 130 et 150 mm d'entraxes.	2	2.602-S	Rondelle plate de 10,5×22 de vis de fixat. du bloc élastique.	8	615.901	Écrou Nylstop de 12×125 de serrage de traverse AV moteur sur support (R. VI).	2
PY 133-90	Équerre support moteur côté AR gauche, 3 trous de 13 mm, 1 boutonnière de 26 mm.	1	2.634-S	Rondelle crantée de 10,5×17 de vis de fixat. du support AV moteur sur carter (R. VI).	2	621.114	Vis TH de 16×40 de fixat. d'équerre support moteur sur bloc élastique (R. VI).	2
PY 133-91	Équerre support moteur côté AR droit, 3 trous de 13 mm, 1 boutonnière de 26 mm.	1	2.662-S	Rondelle plate de 15,2×22 de vis de fixat. de traverse AV moteur.	2			
PY 133-99	Bloc élastique Paulstra AR moteur, long. 135 mm, larg. 110 mm, haut. 68 mm (R. X).	2	2.693-S	Rondelle Grower de 12 de vis de fixat. d'équerre support moteur sur carter.	6		<b>PIÈCE SPÉCIALE</b> <b>TRACTEUR</b>	
539-S	Vis TH de 12×30 de fixat. d'équerre support moteur sur carter.	6	2.781-S	Rondelle plate de 16,5×30×3,5 de vis de fixat. d'équerre support sur bloc élastique.	2	PT 133-77	Câle de support AR moteur sur longeron, long. 185 mm, larg. 42 mm, épais. 2 mm (R. VI).	4

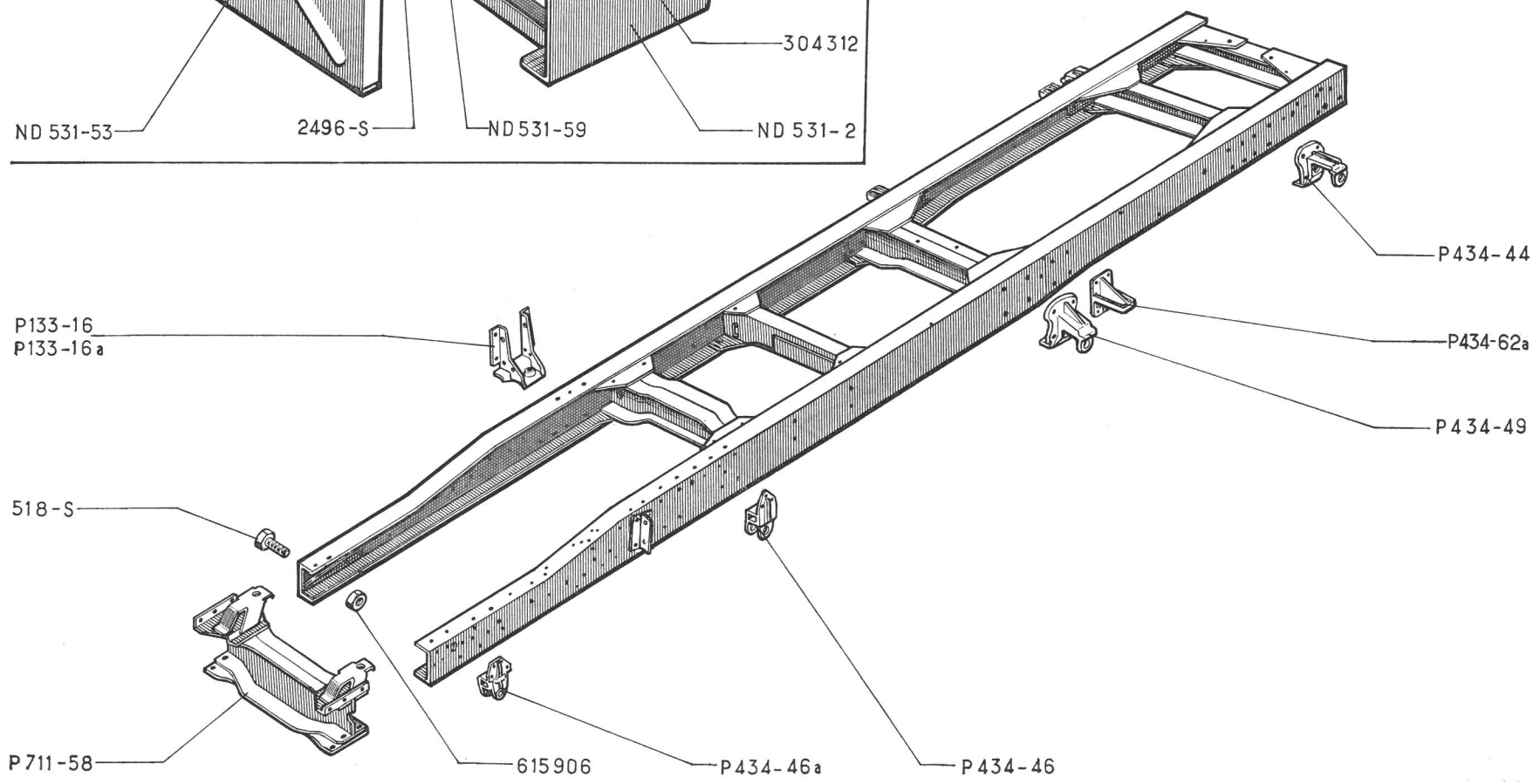


## 142 — CHASSIS

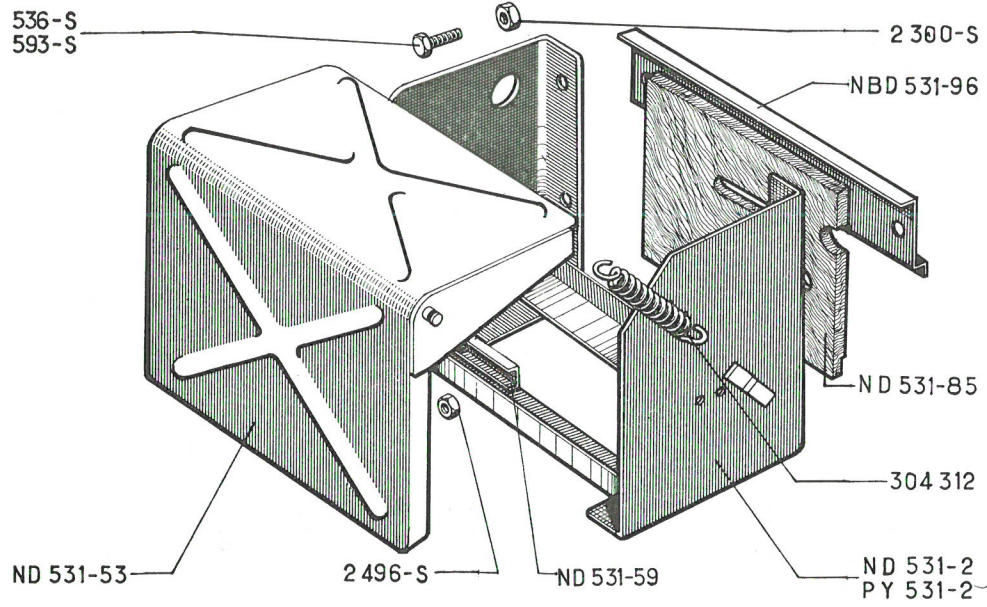
NUMÉRO	DÉSIGNATION	COEFF <sup>1</sup>	NUMÉRO	DÉSIGNATION	COEFF <sup>2</sup>	NUMÉRO	DÉSIGNATION	COEFF <sup>3</sup>
	<b>PD PYD Octobre 66 - Janvier 67</b>		NBD 531-96	Tôle de protection d'accus, côté longeron, entraxes des trous de fixat. 402 mm.	1	P 711-58	Traverse n° 1 assemblée avec ses goussets.	1
ND 531-2	Panier d'accus assemblé (sans le couvercle).	1	P 133-16	Support AR moteur, côté gauche.	1	518-S	Vis TH de 9×30 de fixat. de traverse AV.	5
ND 531-53	Couvercle de panier d'accus.	1	P 133-16a	Support AR moteur, côté droit.	1	536-S	Vis TH de 12×60 de fixat. de panier d'accus.	4
ND 531-59	Bride de serrage des accus, long. 355 mm, entraxes des trous de fixat. 331 mm.	1	P 434-44	Main AR de ressort AR.	2	2.300-S	Écrou H de 12×125 de serrage de vis de fixat. de panier d'accus.	4
			P 434-46	Main AR de ressort AV.	2	2.496-S	Écrou H de 10×150 de serrage des accus.	4
			P 434-46a	Main AV de ressort AV.	2	304.312	Ressort de couvercle de panier d'accus.	2
			P 434-49	Main AV de ressort AR.	2	615.906	Écrou Nylstop de 9×125 de serrage de traverse AV (R. VI).	5
ND 531-85	Cale (bois) de 344×200×15 de protection d'accus, côté longeron (R. VI).	1	P 434-62a	Butée de ressort AR (R. VI). Depuis septembre 67. Remplace modèle précédent.	4			



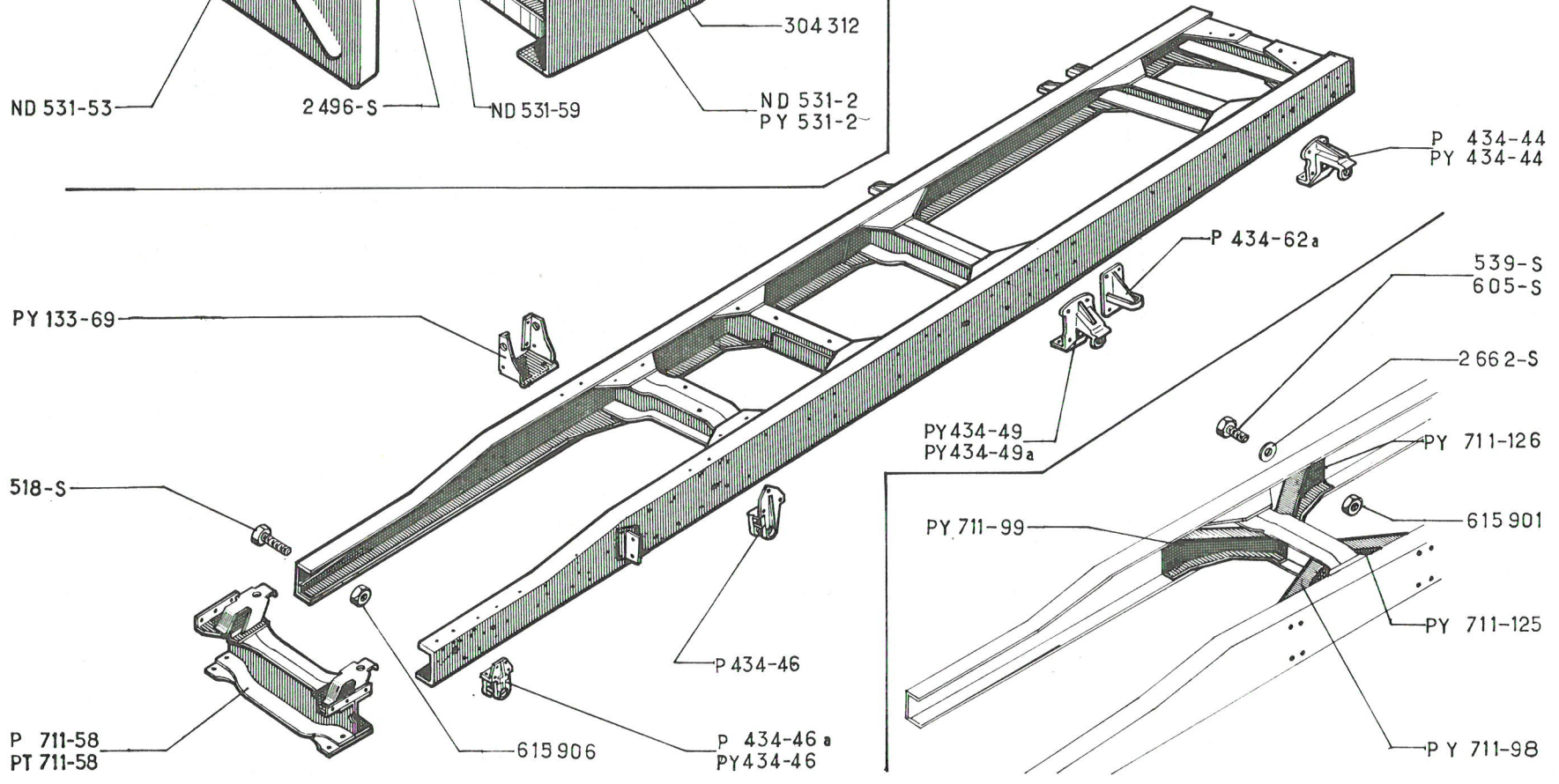
CHASSIS: voir tableau



144 — CHASSIS



CHASSIS:voir tableau

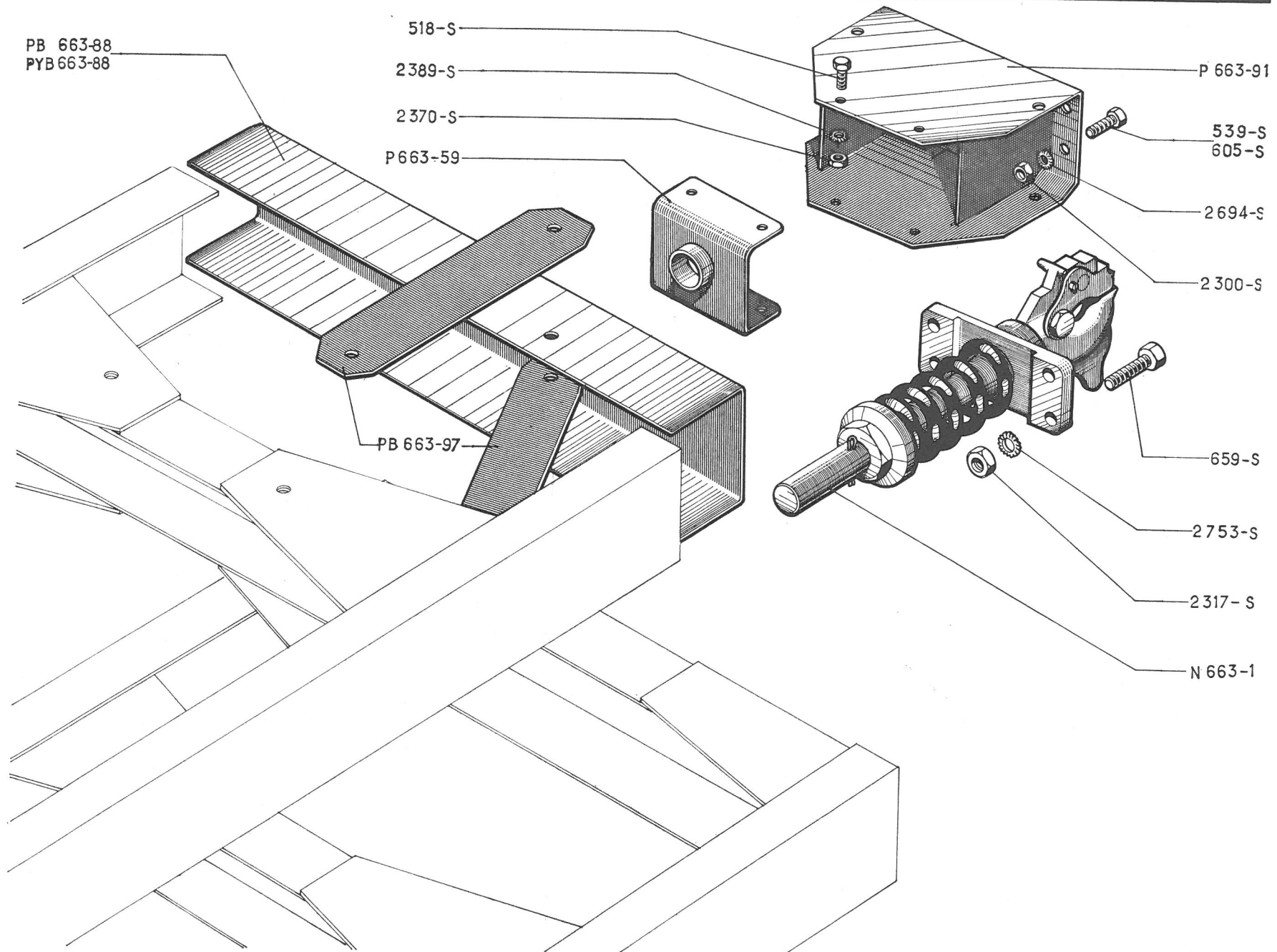


NUMÉRO	DÉSIGNATION	COEFF <sup>1</sup>	NUMÉRO	DÉSIGNATION	COEFF <sup>2</sup>	NUMÉRO	DÉSIGNATION	COEFF <sup>3</sup>
	<b>PYD</b> <b>Depuis janvier 67</b>		PY 434-46	Main AV de ressort AV. Série R. Depuis février 68.	2	536-S	Vis TH de 12×60 de fixat. de panier d'accus. Sauf remorque.	4
ND 531-2	Panier d'accus assemblé. Sauf remorque.	1	PY 434-49	Main AV de ressort AR. Sauf série R.	2	539-S	Vis TH de 12×30 de fixat. de tirant de croisillon sur longeron. Série R. Depuis février 68.	11
ND 531-53	Couvercle de panier d'accus.	1	PY 434-49a	Main AV de ressort AR. Série R. Depuis février 68.	2	593-S	Vis TH de 12×35 de fixat. de panier d'accus. Remorque.	4
ND 531-59	Bride de serrage des accus, long. 355 mm, entraxes des trous de fixat. 331 mm.	1	P 434-62a	Butée de ressort AR (R. VI).	4	605-S	Vis TH de 12×40 de fixat. de tirant de croisillon sur traverse. Série R. Depuis février 68.	4
ND 531-85	Câle (bois) de protection d'accus, côté longeron (344×200×15) (R. VI).	1	PY 531-2	Panier d'accus assemblé. Remorque.	1	2.300-S	Écrou H de 12×125 de serrage de vis de fixat. de panier d'accus.	4
NBD 531-96	Tôle de protection d'accus, côté longeron, entraxes des trous de fixat. 402 mm.	1	P 711-58	Traverse n° 1 assemblée avec ses goussets. Sauf remorque.	1	2.496-S	Écrou H de 10×150 de bride de serrage des accus.	4
			PT 711-58	Traverse n° 1 assemblée avec ses goussets. Remorque.	1	2.662-S	Rondelle plate de 12,5×22 de vis de fixat. de tirant de croisillon sur traverse. Série R. Depuis février 68.	8
PY 133-69	Support AR moteur sur longeron, 4 trous de fixat. de 10,7 à 130 et 150 mm d'entraxes.	2	PY 711-98	Tirant AV, côté gauche de croisillon raidisseur de châssis. Série R. Depuis février 68.	1	304.312	Ressort de couvercle de panier d'accus.	2
P 434-44	Main AR de ressort AR. Sauf série R.	2	PY 711-99	Tirant AV côté droit de croisillon raidisseur de châssis. Série R. Depuis février 68.	1	615.901	Écrou Nylstop de 12×125 de serrage de tirant de croisillon sur traverse et longerons (R. VI). Série R. Depuis février 68.	15
PY 434-44	Main AR de ressort AR. Série R. Depuis février 68.	2	PY 711-125	Tirant AR côté gauche de croisillon raidisseur de châssis. Série R. Depuis février 68.	1	615.906	Écrou Nylstop de 9×125 de serrage de traverse AV (R. VI).	5
P 434-46	Main AR de ressort AV.	2	PY 711-126	Tirant AR côté droit de croisillon raidisseur de châssis. Série R. Depuis février 68.	1			
P 434-46a	Main AV de ressort AV. Sauf série R.	2	518-S	Vis TH de 9×30 de fixat. de traverse AV.	5			

NUMÉRO	DÉSIGNATION	COEFF <sup>1</sup>	NUMÉRO	DÉSIGNATION	COEFF <sup>1</sup>	NUMÉRO	DÉSIGNATION	COEFF <sup>1</sup>
	<b>TRACTEUR</b>							
ND 531-59	Bride de serrage des accus, long. 355 mm.	1	PT 434-62	Butée AR de ressort AR, 3 trous de fixat. de 12,75 (R. VI).	2	2.300-S	Écrou H de 12×125 de serrage de vis de fixat. de panier d'accus.	4
			PT 531-2	Panier d'accus assemblé.	1	2.496-S	Écrou H de 10×150 de bride de serrage des accus.	4
			PT 531-20	Couvercle assemblé de panier d'accus.	1	304.312	Ressort de couvercle de panier d'accus.	2
PY 133-69	Support AR moteur sur longeron, 4 trous de fixat. de 10,7 à 130 et 150 mm d'entraxes.	2	PT 531-85	Cale (bois) de protection d'accus, côté longeron 344×160×15 (R. VI).	1	615.901	Écrou Nylstop de 12×125 de vis de fixat. (R. VI) :	
PT 133-77	Cale de 185 ×42×2 de support AR moteur.	4					— de butée AR,	6
PT 434-44	Main AV et AR de ressort AR.	4	PT 711-58	Traverse n° 1 assemblée avec ses goussets.	1	615.906	— de main AR de ressort AR.	12
P 434-46a	Main AV de ressort AV.	2					Écrou Nylstop de 9×125 de serrage de traverse AV (R. VI).	5
PT 434-46	Main AR de ressort AV.	2	518-S	Vis TH de 8×30 de fixat. de traverse AV.	5	621.126	Vis TH de 12×45 (partie lisse 17 mm) de fixat. de main AR de ressort AR (R. VI).	8
P 434-62a	Butée AV de ressort AR, 4 trous de fixat. de 12,75 (R. VI). Depuis décembre 67. Remplace modèle précédent.	2	539-S	Vis TH de 12×30 de fixat. :		621.127	Vis TH de 12×40 (partie lisse 21 mm) de fixat. de main AR de ressort AR (R. VI).	4
				— de butée AR,	6			
				— de panier d'accus.	4			

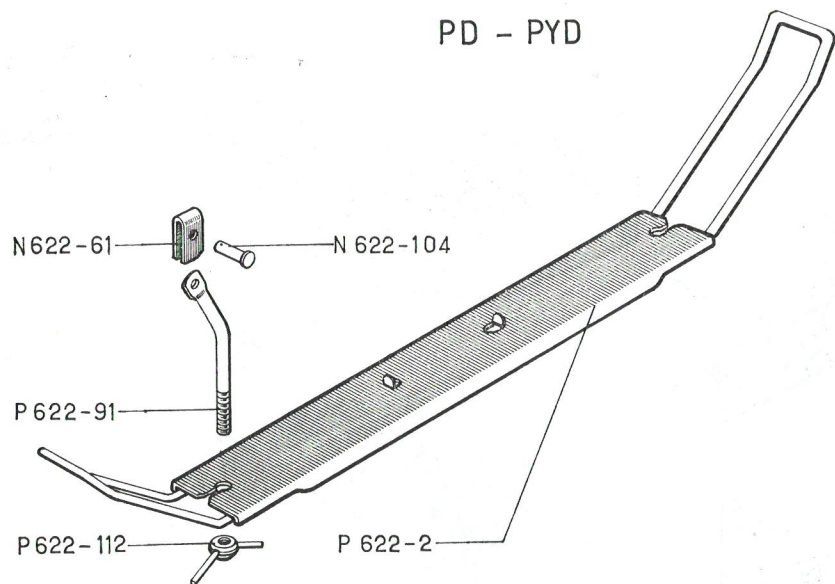
NUMÉRO	TYPES	LONGUEUR TOTALE	EMPATTEMENT	OBSERVATIONS
P 711-1a	PD	4,732 m	2,700 m	
P 711-1	PD	5,682 m	3,300 m	Jusque octobre 66.
PY 711-1d	PYD	d°	d°	Octobre 66-Janvier 67. Remplace modèle précédent.
PY 711-1	PYD	d°	d°	Janvier 67-Janvier 68.
PY 711-1b	PYD	d°	d°	Depuis janvier 68.
PY 711-1c	PYD à remorque	d°	d°	Depuis janvier 68.
PY 711-1e	PYD Série R	d°	d°	Depuis février 68.
P 711-2a	PD	6,682 m	3,900 m	Jusque octobre 66. Remplace modèle précédent.
PY 711-2a	PYD	d°	d°	Octobre 66-Janvier 67.
PY 711-2	PYD	d°	d°	Janvier 67-Janvier 68.
PY 711-2b	PYD	d°	d°	Depuis janvier 68.
PY 711-2c	PYD à remorque	d°	d°	Depuis janvier 68.
PY 711-2e	PYD Série R	d°	d°	Depuis février 68.
PB 711-1	P Benne	5,332 m	3,300 m	Jusque octobre 66.
PYB 711-1a	PYD Benne	d°	d°	Octobre 66-Janvier 67.
PYB 711-1	PYD Benne	d°	d°	Janvier 67-Janvier 68.
PYB 711-1b	PYD Benne	d°	d°	Depuis janvier 68.
PYB 711-1c	PYD Benne à remorque	d°	d°	Depuis janvier 68.
PYB 711-1e	PYD Benne Série R	d°	d°	Depuis février 68.
PT 711-1a	TRACTEUR	4,392 m	2,500 m	

NUMÉRO	DÉSIGNATION	COEFF <sup>1</sup>	NUMÉRO	DÉSIGNATION	COEFF <sup>1</sup>	NUMÉRO	DÉSIGNATION	COEFF <sup>1</sup>
	<b>Sauf Benne</b>							
			2.389-S	Rondelle crantée de 9,5×16,5 de vis de fixat. du support guide de crochet.	4	PB 663-97	Tirant de traverse AR support de crochet (R. VI).	4
N 663-1	Crochet d'attelage (R. VI).	1	2.694-S	Rondelle crantée de 12,5×21 de vis de fixat. de renfort intérieur (R. VI).	8	518-S	Vis TH de 9×30 de fixat. du support guide de crochet sur renfort intérieur.	4
P 663-59	Support avec palier guide de crochet (R. VI).	1	2.753-S	Rondelle grower de 14 mm de vis de fixat. de crochet.	4	539-S	Vis TH de 12×30 de fixat. de renfort intérieur et tirant.	12
P 663-91	Renfort intérieur de traverse AR avec éléments soudés, trou central, diam. 58,5 mm (R. VI).	1				659-S	Vis HT de 14×50 de fixat. de crochet.	4
				<b>BENNE</b>				
518-S	Vis TH de 9×30 de fixat. du support guide de crochet sur renfort intérieur.	4	N 663-1	Crochet d'attelage (R. VI).	1	2.300-S	Écrou H de 12×125 de serrage de renfort intérieur et tirant.	12
605-S	Vis TH de 12×40 de fixat. de renfort intérieur.	8	P 663-59	Support avec palier guide de crochet (R. VI).	1	2.317-S	Écrou H de 14×150 de serrage de crochet.	4
659-S	Vis TH de 14×50 de fixat. de crochet.	4	PB 663-88	Traverse AR support de crochet. PD-PYD.	1	2.370-S	Écrou H de 9×125 de serrage du support guide de crochet.	4
2.300-S	Écrou H de 12×125 de serrage de renfort intérieur.	8	PYB 663-88	Traverse AR support de crochet (trous de passage de flexibles de frein). PYD à remorque. Depuis janvier 68.	1	2.389-S	Rondelle crantée de 9,5×16,5 de vis de fixat. du support guide de crochet.	4
2.317-S	Écrou H de 14×150 de serrage de crochet.	4				2.694-S	Rondelle crantée de 12,5×21 de vis de fixat. de renfort intérieur et tirant (R. VI).	12
2.370-S	Écrou H de 9×125 de serrage du support guide de crochet.	4	P 663-91	Renfort intérieur de traverse AR avec éléments soudés, trou central, diam. 58,5 mm (R. VI).	1	2.753-S	Rondelle grower de 14 mm de vis de fixat. de crochet.	4

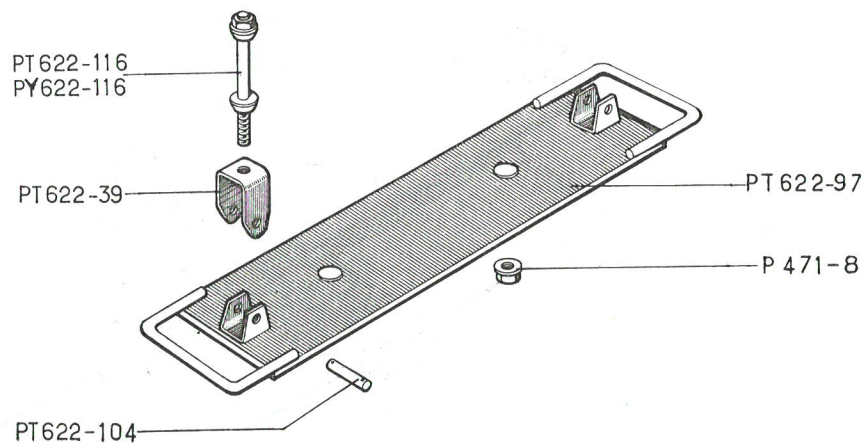




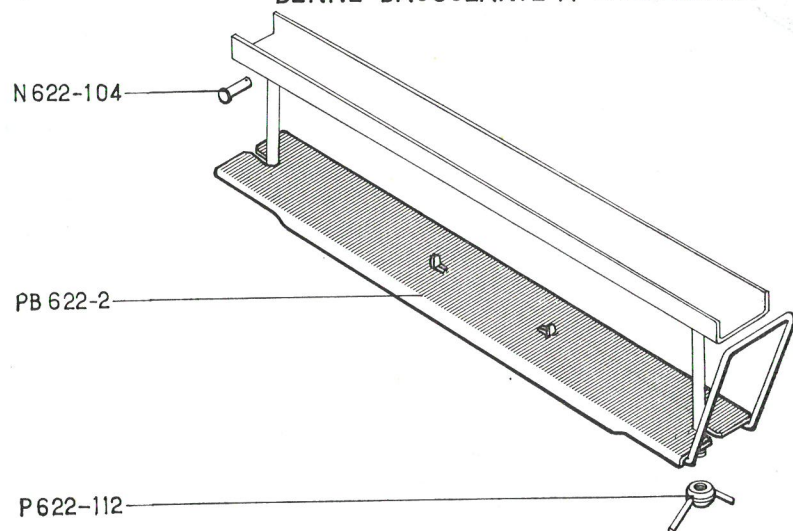
PD - PYD



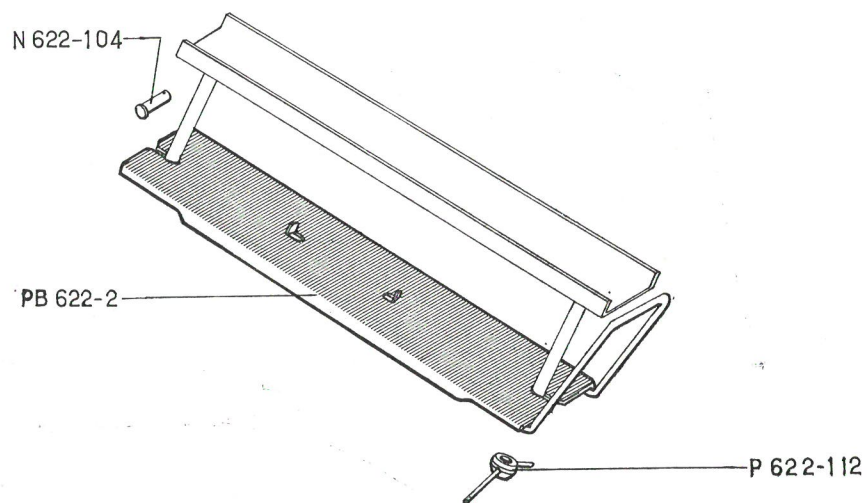
TRACTEUR - REMORQUE



BENNE BASCULANTE A L'ARRIERE



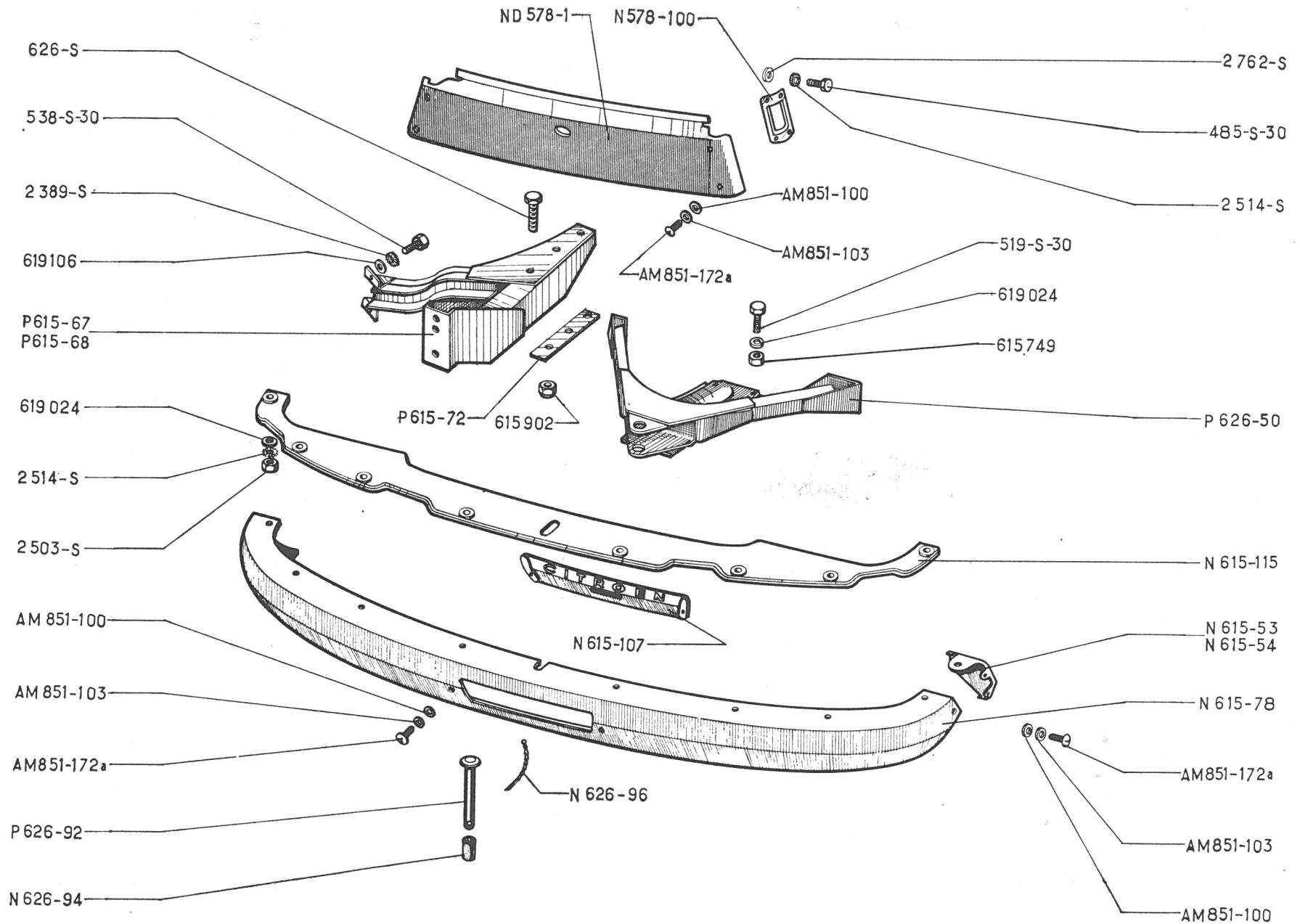
BENNE BASCULANTE SUR LE COTE



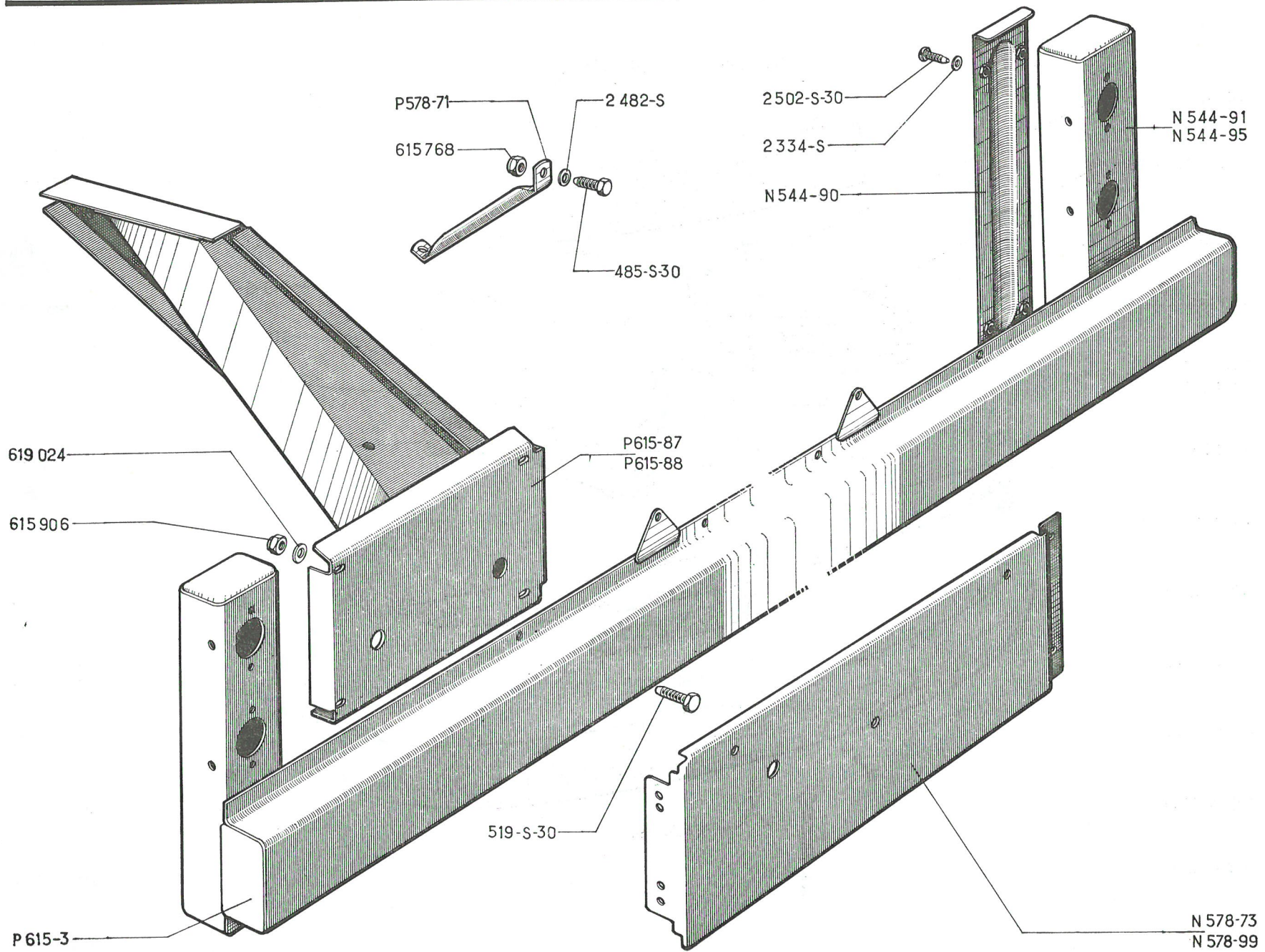
NUMÉRO	DÉSIGNATION	COEFF.	NUMÉRO	DÉSIGNATION	COEFF.	NUMÉRO	DÉSIGNATION	COEFF.
	<b>PD-PYD</b>			<b>TRACTEUR ET REMORQUE</b>			<b>BENNE BASCULANTE A L'ARRIÈRE</b>	
N 622-61	Chape de fixat. de bras de maintien de roue sur support.	2					<b>Nota. — Les pièces ne figurent pas dans les textes ci-dessous sont de fourniture Genève.</b>	
N 622-104	Axe de bras de maintien de roue sur support.	2	P 471-8	Écrou de serrage de roue sur support (R. VI).	2	N 622-104	Axe de bras de maintien de roue sur support.	2
			PT 622-39	Chape supérieure de fixat. du support (R. VI).	2			
P 622-2	Support de roue.	1	PT 622-97	Support de roue (R. VI).	1	PB 622-2	Support de roue (R. VI).	1
P 622-91	Bras de maintien de roue sur support.	2	PT 622-104	Axe de chape de fixat. du support, long. 59 mm, diam. 12 mm (R. VI).	2	P 622-112	Écrou avec bras soudés de serrage de roue sur support (18×150).	2
P 622-112	Écrou avec bras soudés de serrage de roue sur support (18×150).	2	PT 622-116	Vis de blocage du support, écrous et rondelles d'appui soudés, long. totale 166 mm (R. VI). <b>TRACTEUR.</b>	2	N 622-104	Axe de bras de maintien de roue sur support.	2
			PY 622-116	Vis de blocage du support, écrous et rondelles d'appui soudés, long. totale 225 mm (R. VI). <b>REMORQUE.</b>	2	PB 622-2	Support de roue (R. VI).	1
						P 622-112	Écrou avec bras soudés de serrage de roue sur support (18×150).	2
							<b>BENNE BASCULANTE SUR LE COTÉ</b>	

## 152 — PARE-CHOC AV - PLAQUE DE POLICE

NUMÉRO	DÉSIGNATION	COEFF <sup>1</sup>	NUMÉRO	DÉSIGNATION	COEFF <sup>2</sup>	NUMÉRO	DÉSIGNATION	COEFF <sup>3</sup>
AM 851-100	Embase caoutchouc de 7,5×20×2 de vis de fixat. : — de plaque de police, — de tôle de fermeture.	4 6	N 626-96	Chaînette de verrouillage de broche de remorquage sur pare-chocs (R. VI).	1	2.389-S	Rondelle crantée de 9,5×16,5 de vis de fixat. de traverse pare-chocs sur supports (R. VI).	8
AM 851-103	Rondelle plate de 7,5×20×0,5 de vis de fixat. : — de plaque de police, — de tôle de fermeture.	4 6	P 615-67	Support assemblé de pare-chocs, côté gauche.	1	2.503-S	Écrou H de 7×100 de serrage de tôle de fermeture.	8
AM 851-172a	Vis TR de 7×20 de fixat. (R. VI) — de plaque de police, — de tôle de fermeture.	4 6	P 615-68	Support assemblé de pare-chocs, côté droit.	1	2.514-S	Rondelle crantée de 7,3×12 d'écrou de serrage : (R. VI) : — de pontet de plaque de police, — de tôle de fermeture.	4 8
ND 578-1	Plaque de police avec garniture caoutchouc anti-bruit.	1	P 615-72	Contreplaque de 208×40×3 des vis de fixat. des supports pare-chocs AV sur longerons.	2	2.762-S	Rondelle plate de 7,5×20×2 de vis de fixat. de pontet de plaque de police.	4
N 578-100	Pontet de fixat. de plaque de police.	2	P 626-50	Support assemblé de remorquage sur pare-chocs AV.	1	615.749	Écrou Nylstop de 9×125 de serrage de support de remorquage (R. VI).	2
N 615-53	Tôle de fermeture de pare-chocs, partie extrême gauche.	1	P 626-92	Broche de remorquage sur pare-chocs AV.	1	615.902	Écrou Nylstop de 12×125 de serrage de pare-chocs sur longerons (R. VI).	6
N 615-54	Tôle de fermeture de pare-chocs, partie extrême droite.	1	485-S-30	Vis TH à pointe de 7×20 de fixat. de pontet.	4	619.024	Rondelle plate de 9,5×29×2,5 de vis de fixat. : — de pontet de plaque de police, — de tôle de fermeture.	4 8
N 615-78	Traverse de pare-chocs avec éléments soudés.	1	519-S-30	Vis TH à pointe de 9×32 de fixat. du support de remorquage.	6	619.106	Rondelle plate de 9,5×24×2 de vis de fixat. de traverse pare-chocs sur supports.	8
N 615-107	Tôle de fermeture de pare-chocs avec monogramme CITROËN (R. VI).	1	538-S-30	Vis TH à pointe de 9×25 de fixat. de traverse pare-chocs sur supports.	8			
N 615-115	Tôle de fermeture supérieure de pare-chocs.	1	626-S	Vis TH de 12×45 de fixat. de pare-chocs sur longerons (R. VI).	6			



154 — PARE-CHOCS AR - PLAQUES DE POLICE - PD - PYD



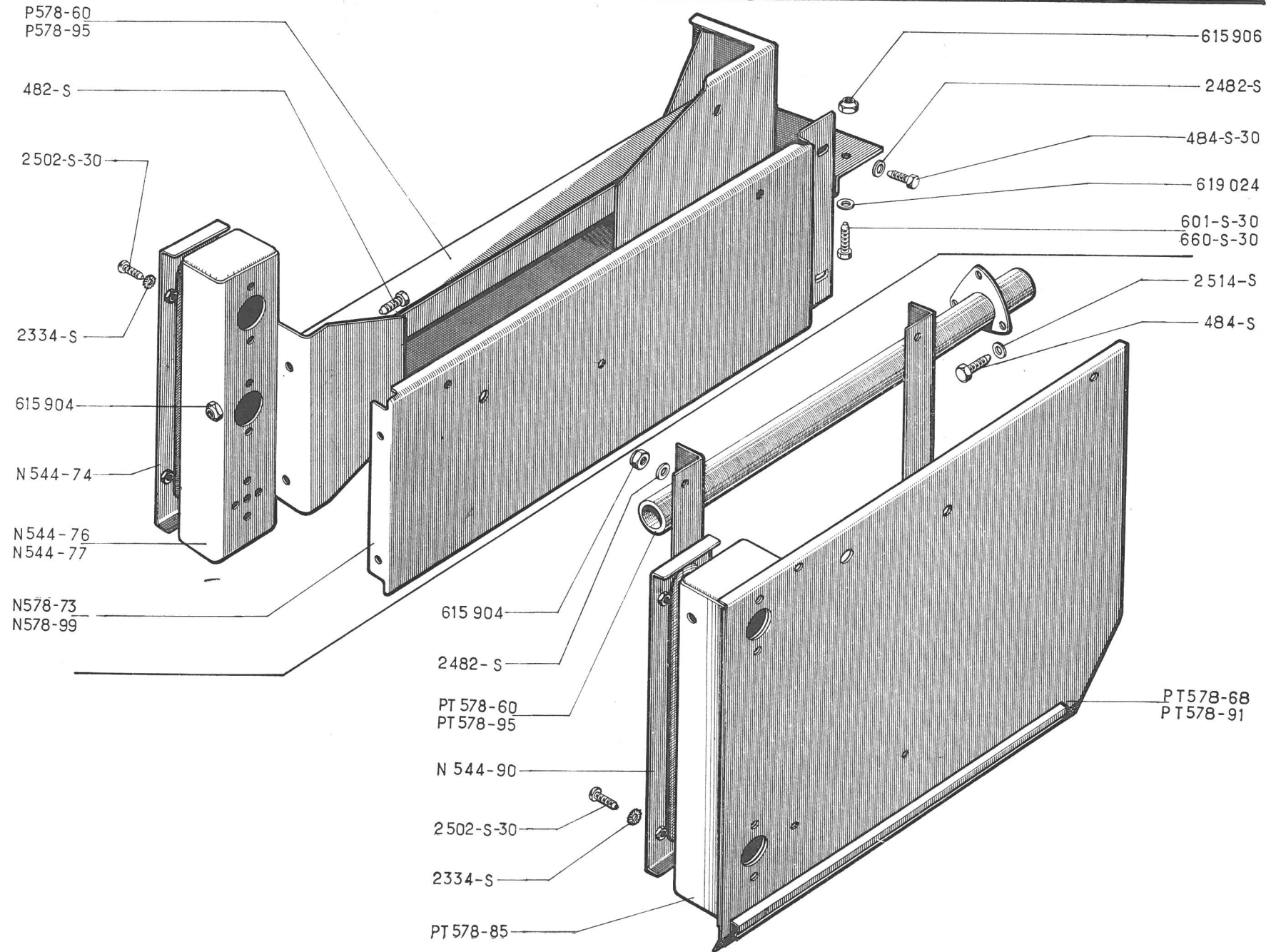
PARE-CHOCS AR - PLAQUES DE POLICE - PD - PYD — 155

NUMÉRO	DÉSIGNATION	COEFF <sup>1</sup>	NUMÉRO	DÉSIGNATION	COEFF <sup>1</sup>	NUMÉRO	DÉSIGNATION	COEFF <sup>1</sup>
N 544-90	Couvercle de support de feux AR avec écrous soudés, haut. 366 mm.	2	P 615-3	Traverse pare-chocs avec éléments soudés.	1	2.334-S	Rondelle crantée de 5,2×9,4 de vis de fixat. de couvercle de feux AR (R. VI).	8
N 544-91	Boîtier support de feux AR côté gauche, haut. 366 mm (R. VI).	1	P 615-87	Support assemblé de pare-chocs, côté gauche.	1	2.482-S	Rondelle plate de 7,5×14 de vis de plaques et tirants.	10
N 544-95	Boîtier support de feux AR côté droit, haut. 366 mm (R. VI).	1	P 615-88	Support assemblé de pare-chocs, côté droit.	1	2.502-S-30	Vis TR à pointe de 5×12 de fixat. de couvercle de feux AR (R. VI).	8
N 578-73	Plaque de police AR (nue) côté droit.	1				615.768	Écrou Nylstop de 7×100 de serrage de plaque (R. VI).	4
N 578-99	Plaque de police AR (nue) côté gauche.	1	485-S-30	Vis TH à pointe de 7×20 de fixat. : — de plaque, — de tirant.	4 2	615.906	Écrou Nylstop de 9×125 de serrage de pare-chocs et supports (R. VI).	16
P 578-71	Tirant de fixat. de plaque de police.	2	519-S-30	Vis TH à pointe de 9×32 de fixat. de pare-chocs et supports.	16	619.024	Rondelle plate de 9,5×29×2,5 de vis de pare-chocs et supports.	32

156 — PLAQUES DE POLICE AR - BENNE - TRACTEUR

NUMÉRO	DÉSIGNATION	COEFF <sup>1</sup>	NUMÉRO	DÉSIGNATION	COEFF <sup>1</sup>	NUMÉRO	DÉSIGNATION	COEFF <sup>1</sup>
	<b>BENNE</b>						<b>TRACTEUR</b>	
N 544-74	Couvercle de support de feux AR avec écrous soudés, haut. 299 mm.	2	601-S-30	Vis TH à pointe de 9×50 de fixat. de support de plaque. Disposition avec crochet d'attelage.	2	544-90	Couvercle de support de feux AR avec écrous soudés, haut. 366 mm.	2
N 544-76	Boîtier support de feux AR côté gauche, haut. 299 mm (R. VI).	1	660-S-30	Vis TH à pointe de 9×35 de fixat. de support de plaque : — Disposition avec crochet d'attelage. — Disposition sans crochet d'attelage.	6 8	PT 578-60	Support assemblé de plaque de police, côté droit.	1
N 544-77	Boîtier support de feux AR côté droit, haut. 299 mm (R. VI).	1	2.334-S	Rondelle crantée de 5,2×9,4 de vis de fixat. de couvercle de feux AR (R. VI).	8	PT 578-68	Plaque de police AR, côté droit.	1
N 578-73	Plaque de police AR (nue) côté droit.	1	2.482-S	Rondelle plate de 7,5×14 de vis de fixat. de plaque.	8	PT 578-85	Boîtier support de feux AR (R. VI).	2
N 578-99	Plaque de police AR (nue), côté gauche.	1	2.502-S-30	Vis TR à pointe de 5×12 de fixat. de couvercle de support de feux AR (R. VI).	8	PT 578-91	Plaque de police AR, côté gauche.	1
P 578-60	Support assemblé de plaque de police, côté droit.	1	615.904	Écrou Nylstop de 7×100 de serrage de plaque sur support, côté extérieur (R. VI).	4	PT 578-95	Support assemblé de plaque de police, côté gauche.	1
P 578-95	Support assemblé de plaque de police, côté gauche.	1	615.906	Écrou Nylstop de 9×125 de serrage de support de plaque (R. VI).	8	484-S	Vis TH de 7×18 de fixat. de support de plaque.	6
482-S	Vis TH de 7×12 de fixat. de plaque sur support, côté extérieur.	4	619.024	Rondelle plate de 9,5×29×2,5 de vis de fixat. de support de plaque : — Disposition avec crochet d'attelage. — Disposition sans crochet d'attelage.	10 8	2.334-S	Rondelle crantée de 5,2×9,4 de vis de fixat. de couvercle de feux AR (R. VI).	8
484-S-30	Vis TH à pointe de 7×18 de fixat. de plaque sur support, côté intérieur.	4				2.482-S	Rondelle plate de 7,5×14 de vis de fixat. de plaque.	8
						2.502-S-30	Vis TR à pointe de 5×12 de fixat. de couvercle de support de feux AR (R. VI).	8
						2.514-S	Rondelle crantée de 7,3×12 de vis de fixat. de support de plaque (R. VI).	6
						615.904	Écrou Nylstop de 7×100 de serrage de plaque sur support (R. VI).	8

PLAQUES DE POLICE AR - BENNE - TRACTEUR — 157





NUMÉRO	DÉSIGNATION	COEFF <sup>1</sup>	NUMÉRO	DÉSIGNATION	COEFF <sup>1</sup>	NUMÉRO	DÉSIGNATION	COEFF <sup>1</sup>
	<b>CLASSEMENT ALPHABÉTIQUE</b>		621.952	Clé de serrage de roue de secours sur support (12 pans de 29). (R. VI). REMORQUE.	1	N 623-62	Patte de maintien de levier de manœuvre de cric (R. VI).	2
P 622-52	Clé de serrage d'écrou de roue (R. VI).	1	P 623-0	Cric hydraulique (R. VI).	1	N 471-79	Patte support de rallonge de gonflage (R. VI).	2
621.951	Clé à œil de 12×14 (R. VI).	1	N 622-113	Écrou à oreilles de fixat. de clé d'écrou de roue sur châssis.	1	N 471-80	Rallonge de gonflage (R. VI).	2
650.139	Clé plate de 21 (fermée 12 pans) (R. VI).	1	P 622-112	Écrou à oreilles filetage 18×150 de serrage de roue de secours sur châssis.	2	N 623-47	Sangle complète de fixat. de cric.	1
650.147	Clé plate de 8×10 (R. VI).	1	N 623-120	Levier de manœuvre de cric (R. VI).	1	N 621-81	Tournevis pour empreinte cruciforme (R. VI).	1
650.232	Clé plate de 7×9 (R. VI).	1						

160 — TABLEAU DES RESSORTS ET LAMES DE RESSORTS AV - PD ET TRACTEUR

DÉSIGNATION	NUMÉRO	OBSERVATIONS
Ressort complet (R. VI) { côté droit et gauche. côté droit. }	P 431-10	{ Jusque décembre 67. Depuis décembre 67.
Ressort complet, côté gauche (R. VI).	P 431-10a	Depuis décembre 67.
Composition.	11 lames de 9	
Largeur des lames.	70	
Lame maîtresse (R. VI).	P 431-30	
Longueur d'axe en axe.	1,400 m	
Lame 2 <sup>e</sup> (R. VI).	P 431-85	
Lame 3 <sup>e</sup> (R. VI).	P 431-86	
Lame 4 <sup>e</sup> (R. VI).	P 431-87	
Lame 5 <sup>e</sup> avec étriers (R. VI)	P 431-43	
Lame 6 <sup>e</sup> (R. VI).	P 431-89	
Lame 7 <sup>e</sup> (R. VI).	P 431-90	
Lame 8 <sup>e</sup> (R. VI).	P 431-91	
Lame 9 <sup>e</sup> avec étriers (R. VI).	P 431-44	
Lame 10 <sup>e</sup> (R. VI).	P 431-93	
Lame 11 <sup>e</sup> (R. VI).	P 431-94	
Cale de ressort AV gauche (160×70×5) (R. VI).	P 431-118	Depuis décembre 67.

**TABLEAU DES RESSORTS ET LAMES DE RESSORTS AV - PYD — 161**

DÉSIGNATION	NUMÉRO	OBSERVATIONS
Ressort complet (R. VI) {	PY 431-10	Jusque février 67.
côté droit et gauche.		
côté droit et gauche.	PY 431-10a	Février 67-Décembre 67.
côté droit.		Depuis décembre 67.
Ressort complet, côté gauche (R. VI).	PY 431-10c	Depuis décembre 67.
Composition.	14 lames de 9	
Largeur des lames.	70	
Lame maîtresse (R. VI).	PY 431-30	
Longueur d'axe en axe.	1,400 m	
Lame 2 <sup>e</sup> (R. VI).	PY 431-85	
Lame 3 <sup>e</sup> (R. VI).	PY 431-86	
Lame 4 <sup>e</sup> (R. VI).	PY 431-87	
Lame 5 <sup>e</sup> (R. VI).	PY 431-88	
Lame 6 <sup>e</sup> avec étriers (R. VI)	PY 431-43	
Lame 7 <sup>e</sup> (R. VI).	PY 431-90	
Lame 8 <sup>e</sup> (R. VI).	PY 431-91	
Lame 9 <sup>e</sup> (R. VI).	PY 431-92	
Lame 10 <sup>e</sup> (R. VI).	PY 431-93	
Lame 11 <sup>e</sup> avec étriers (R. VI).	PY 431-44	
Lame 12 <sup>e</sup> (R. VI).	PY 431-95	
Lame 13 <sup>e</sup> (R. VI).	PY 431-96	
Lame 14 <sup>e</sup> (R. VI).	PY 431-103	
Cale de ressort AV gauche (160×70×5) (R. VI).	P 431-118	Depuis décembre 67

## 162 — TABLEAU DES RESSORTS ET LAMES DE RESSORTS AV - PYD SÉRIE R

DÉSIGNATION	NUMÉRO	OBSERVATIONS
Ressort complet (R. VI).	PY 431-10b	
Composition.	7 lames de 12	
	1 lame de 20	
Largeur des lames.	70	
Lame maîtresse (R. VI).	PY 431-30a	
Longueur d'axe en axe.	1,400 m	
Lame 2 <sup>e</sup> (R. VI).	PY 431-85a	
Lame 3 <sup>e</sup> (R. VI).	PY 431-86a	
Lame 4 <sup>e</sup> avec étriers (R. VI)	PY 431-43a	
Lame 5 <sup>e</sup> (R. VI).	PY 431-88a	
Lame 6 <sup>e</sup> (R. VI).	PY 431-89a	
Lame 7 <sup>e</sup> (R. VI).	PY 431-90a	
Lame 8 <sup>e</sup> (R. VI).	PY 431-120	

**TABLEAU DES RESSORTS ET LAMES DE RESSORTS AR - PD — 163**

DÉSIGNATION	NUMÉRO	NUMÉRO	OBSERVATIONS
Ressort complet avec auxiliaire (R. VI).		Ressort auxiliaire	
— côté gauche	P 431-11	Voir détail	
— côté droit	P 431-12	ci-dessous	
Composition : Ressort principal.	14 Lames de 8		
Cale entretoise.	1 Lame de 8		
Ressort auxiliaire.	10 Lames de 8	10 Lames de 8	
Largeur des Lames.	90	90	
Lame 1 <sup>re</sup> (R. VI).	P 431-31	P 431-49	
Longueur d'axe en axe.	1,540 m	625 + 625	
Lame 2 <sup>e</sup> (R. VI).	P 431-65	P 431-50	
Lame 3 <sup>e</sup> (R. VI).	P 431-66	P 431-51	
Lame 4 <sup>e</sup> (R. VI).	P 431-67	P 431-52	
Lame 5 <sup>e</sup> avec étriers (R. VI).	P 431-46	P 431-45	(avec étriers)
Lame 6 <sup>e</sup> (R. VI).	P 431-69	P 431-54	
Lame 7 <sup>e</sup> (R. VI).	P 431-70	P 431-55	
Lame 8 <sup>e</sup> (R. VI).	P 431-71	P 431-56	
Lame 9 <sup>e</sup> (R. VI).	P 431-72	P 431-57	
Lame 10 <sup>e</sup> avec étriers (R. VI).	P 431-42	P 431-58	
Lame 11 <sup>e</sup> (R. VI).	P 431-98		
Lame 12 <sup>e</sup> (R. VI).	P 431-99		
Lame 13 <sup>e</sup> (R. VI).	P 431-100		
Lame 14 <sup>e</sup> (R. VI).	P 431-101		
Cale entretoise (entre ressorts principal et auxiliaire) (R. VI).	P 431-48		105 + 105 × 90

164 — TABLEAU DES RESSORTS ET LAMES DE RESSORTS AR - PYD

DÉSIGNATION	NUMÉRO	NUMÉRO	OBSERVATIONS
Ressort complet avec auxiliaire.		Ressort auxiliaire	
— côté gauche (R. VI).	PY 431-11	Voir détail	
— côté droit (R. VI).	PY 431-12	ci-dessous	
Composition : Ressort principal.	7 lames de 10	10 lames de 10	
Ressort auxiliaire.	10 lames de 10		
Cale de ressort.	1 de 50		
Largeur des lames.	90	90	
Lame 1 <sup>re</sup> (R. VI).	PY 431-31	PY 431-49	
Longueur d'axe en axe.	1,540 m	625 + 625	
Lame 2 <sup>e</sup> (R. VI).	PY 431-65	PY 431-50	
Lame 3 <sup>e</sup> (R. VI).	PY 431-66	PY 431-51	
Lame 4 <sup>e</sup> (R. VI).	PY 431-67	PY 431-52	
Lame 5 <sup>e</sup> avec étriers (R. VI).	PY 431-46	PY 431-53	
Lame 6 <sup>e</sup> (R. VI).	PY 431-69	PY 431-45	avec étriers
Lame 7 <sup>e</sup> (R. VI).	PY 431-70	PY 431-55	
Lame 8 <sup>e</sup> (R. VI).		PY 431-56	
Lame 9 <sup>e</sup> (R. VI).		PY 431-57	
Lame 10 <sup>e</sup> (R. VI).		PY 431-58	
Cale sous ressort principal (R. VI).	PY 431-48		212 + 88 + 50

**TABLEAU DES RESSORTS ET LAMES DE RESSORTS AR - PYD SÉRIE R — 165**

DÉSIGNATION	NUMÉRO	NUMÉRO	OBSERVATIONS
Ressort complet avec auxiliaire.		Ressort auxiliaire	
— côté gauche (R. VI).	PY 431-11a	Voir détail	
— côté droit (R. VI).	PY 431-12a	ci-dessous	
Composition : Ressort principal.	7 lames de 14		
Cale entretoise.	1 lame de 8		
Cale sous ressort.	1 lame de 14		
Ressort auxiliaire.	10 lames de 8	10 lames de 8	
Largeur des lames.	90	90	
Lame 1 <sup>e</sup> (R. VI).	PY 431-31a	P 431-49	
Longueur d'axe en axe.	1,540 m	625 + 625	
Lame 2 <sup>e</sup> (R. VI).	PY 431-65a	P 431-50	
Lame 3 <sup>e</sup> (R. VI).	PY 431-66a	P 431-51	
Lame 4 <sup>e</sup> avec étriers (R. VI).	PY 431-46a	P 431-52	
Lame 5 <sup>e</sup> (R. VI).	PY 431-68a	P 431-45	(avec étriers)
Lame 6 <sup>e</sup> (R. VI).	PY 431-69a	P 431-54	
Lame 7 <sup>e</sup> (R. VI).	PY 431-70a	P 431-55	
Lame 8 <sup>e</sup> (R. VI).		P 431-56	
Lame 9 <sup>e</sup> (R. VI).		P 431-57	
Lame 10 <sup>e</sup> (R. VI).		P 431-58	
Cale entretoise (entre ressorts principal et auxiliaire). (R. VI).	P 431-48		105 + 105 + 90
Cale sous ressort principal (R. VI).	PY 431-48a		108 + 108 + 90

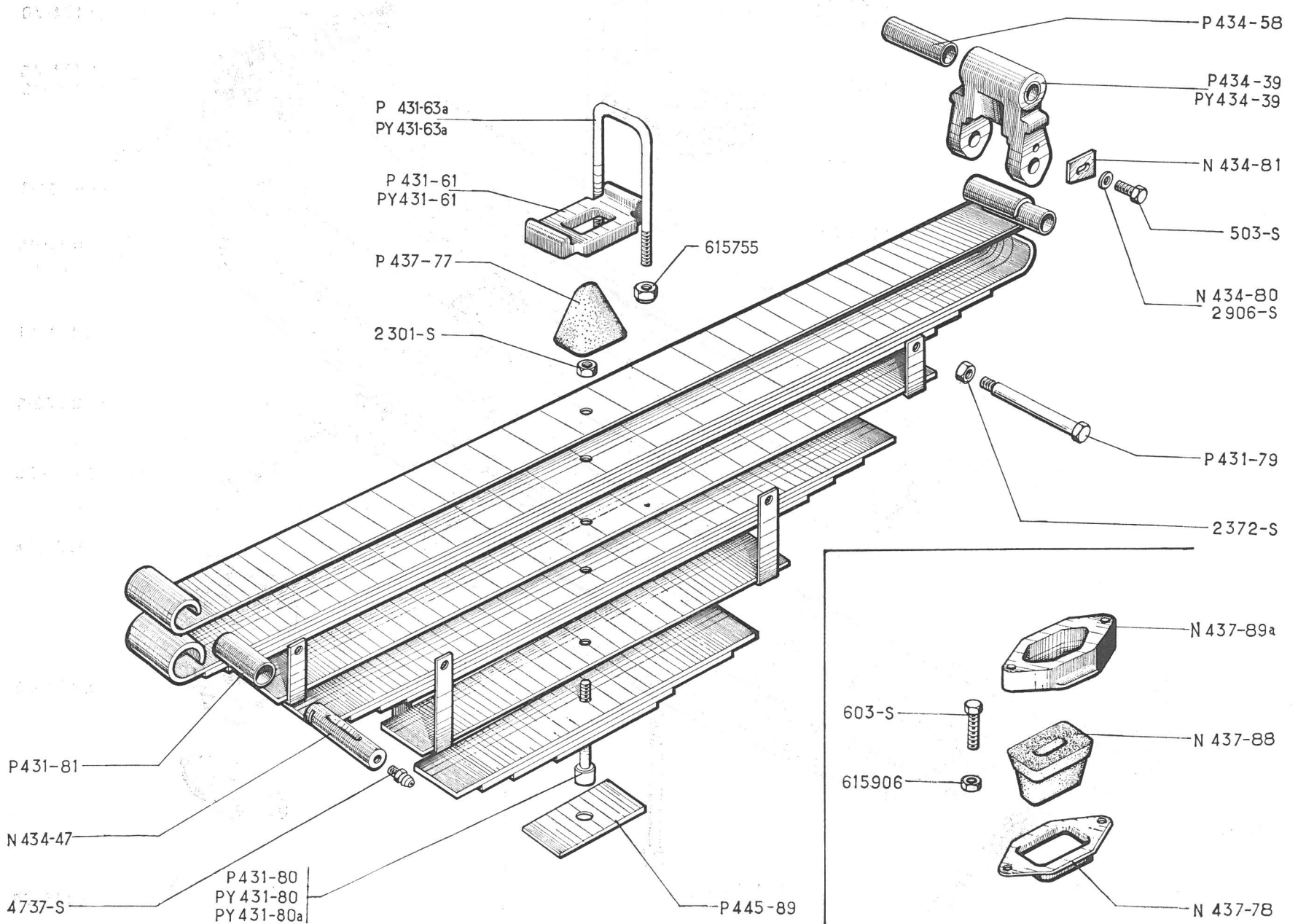




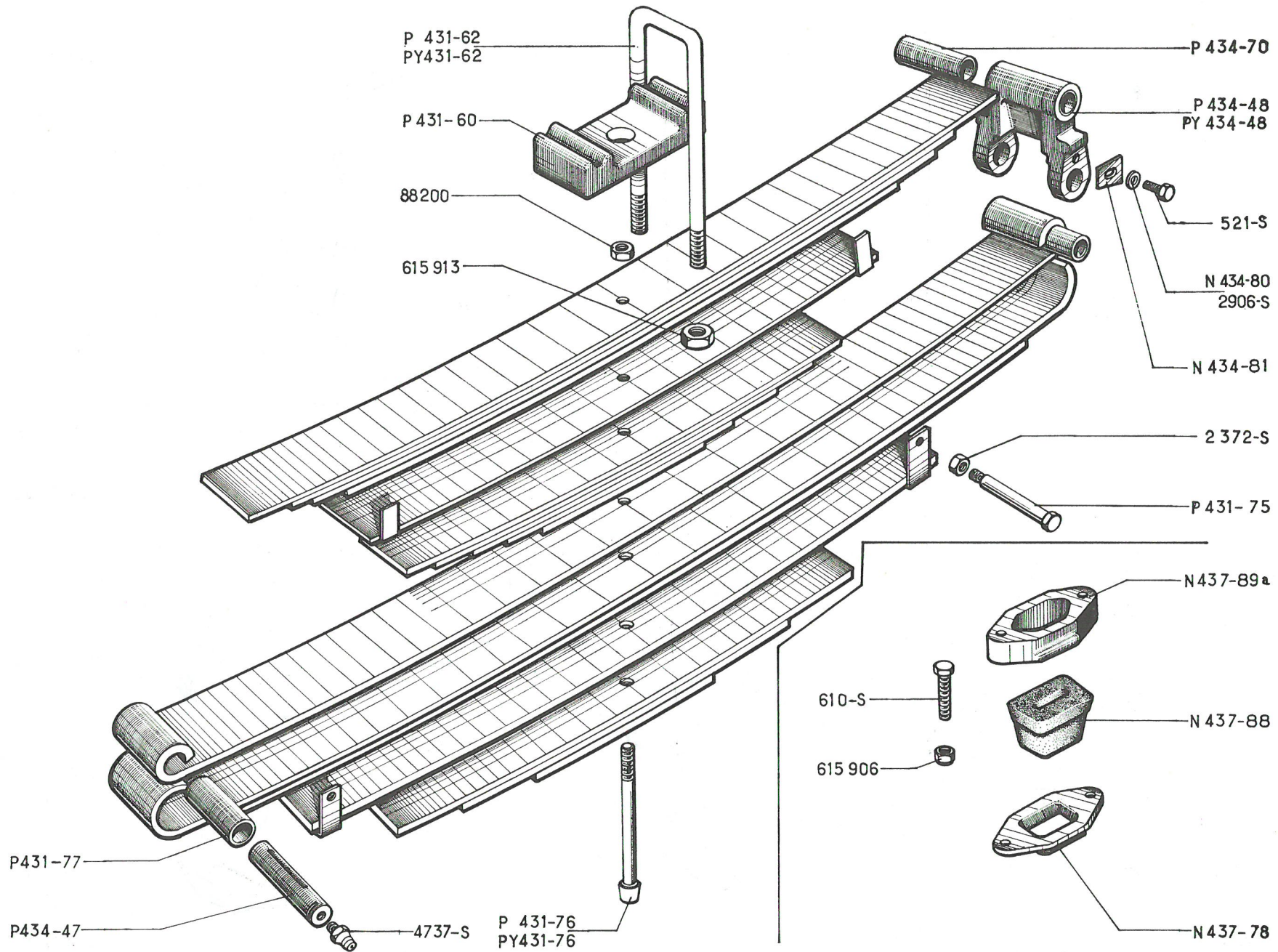
**TABEAU DES RESSORTS ET LAMES DE RESSORTS AR - TRACTEUR — 167**

DÉSIGNATION	NUMÉRO	NUMÉRO	OBSERVATIONS
Ressort complet avec auxiliaire.	....	....	non vendu complet
Ressort principal :			
— côté gauche (R. VI).	PT 431-11		
— côté droit (R. VI).	PT 431-12		
Ressort auxiliaire (R. VI).		PT 431-13	
Composition.	8 lames de 9	13 lames de 8	
Largeur des lames.	90	90	
Lame d'appui (R. VI).		PT 431-41	
Lame 1 <sup>re</sup> (R. VI).	PT 431-31	PT 431-49	
Longueur d'axe en axe.	1,540 m	625 + 625	
Lame 2 <sup>e</sup> (R. VI).	PT 431-65	PT 431-50	
Lame 3 <sup>e</sup> (R. VI).	PT 431-66	PT 431-51	
Lame 4 <sup>e</sup> (R. VI).	PT 431-67	PT 431-52	
Lame 5 <sup>e</sup> avec étriers (R. VI).	PT 431-46	PT 431-53	
Lame 6 <sup>e</sup> (R. VI).	PT 431-69	PT 431-47	(avec étriers)
Lame 7 <sup>e</sup> (R. VI).	PT 431-70	PT 431-55	
Lame 8 <sup>e</sup> (R. VI).	PT 431-71	PT 431-56	
Lame 9 <sup>e</sup> (R. VI).		PT 431-57	
Lame 10 <sup>e</sup> (R. VI).		PT 431-58	
Lame 11 <sup>e</sup> (R. VI).		PT 431-98	
Lame 12 <sup>e</sup> (R. VI).		PT 431-99	

NUMÉRO	DÉSIGNATION	COEFF.	NUMÉRO	DÉSIGNATION	COEFF.	NUMÉRO	DÉSIGNATION	COEFF.
N 434-47	Axe graisseur de ressorts et jumelles, diam. 25 mm, long. 120, trou graisseur de 7×100.	6	PY 431-63a	Étrier de fixat. de ressorts filetage 16×150, entraxes 88 mm, long. totale 205 mm (R. VI). <b>PYD. Sauf Série R.</b> Remplace modèle précédent.	4	P 437-77	Butée caoutchouc de limitation de débattement, long. 74 mm, haut. 80 mm (R. VI). <b>Sauf PYD. Série R.</b>	2
N 434-80	Rondelle de 18×9×3 de vis de fixat. d'arrêt d'axe (R. VI). Jusque février 68.	6	P 431-79	Boulon axe de 11,5 (filetage 9×125) de serrage des étriers de maintien des lames, long. sous tête de la partie cylindrique 81 mm (R. VI).	8	P 445-89	Cale aluminium de ressort (R. VI).	2
N 434-81	Arrêteur d'axe de ressorts et jumelles (R. VI).	6	P 431-80	Boulon étoquiau de 12×125, long. sous tête 115 mm, d'assemblage des lames (R. VI). <b>PD. TRACTEUR.</b>	2	503-S	Vis TH de 9×18 de fixat. d'arrêt d'axe.	6
N 437-78	Support de butée de débattement (R. VI). <b>PYD. Série R.</b> Depuis février 68.	2	PY 431-80	Boulon étoquiau de 12×125 d'assemblage des lames, long. sous tête 140 mm (R. VI). <b>PYD. Sauf Série R.</b>	2	603-S	Vis TH de 9×75 de fixat. de butée de débattement. <b>PYD. Série R.</b> Depuis février 68.	4
N 437-88	Butée caoutchouc de limitation de débattement, haut. 62 mm (R. VI). <b>PYD. Série R.</b> Depuis février 68.	2	P 431-81	Bague de 25×34×68 de ressorts.	4	2.301-S	Écrou H de 12×125 d'assemblage des lames.	2
N 437-89a	Cale de support de butée de débattement, haut. 28 mm (R. VI). <b>PYD. Série R.</b> Depuis février 68.	2	P 434-39	Jumelle AR baguée de ressort. <b>Sauf PYD. Série R.</b>	2	2.372-S	Écrou H de 9×125 de serrage des étriers de maintien des lames.	8
P 431-61	Bride de maintien des étriers (130×86×32) (R. VI). <b>Sauf PYD. Série R.</b>	2	PY 434-39	Jumelle AR baguée de ressorts. <b>PYD. Série R.</b> Depuis février 68.	2	2.906-S	Rondelle contact de 9,2×20,25 de vis de fixat. d'arrêt d'axe (R. VI). Depuis février 68.	6
PY 431-61	Bride de maintien des étriers (130×86×37) (R. VI). <b>PYD. Série R.</b> Depuis février 68.	2	P 434-58	Bague de 25×32×68,5 de jumelle (R. VI).	2	4.737-S	Graisseur (filetage 7×100) d'axe de ressorts (R. VI).	6
P 431-63a	Étrier de fixat. de ressorts, filetage 16×150, entraxes 88 mm, long. totale 185 mm (R. VI). <b>PD. TRACTEUR. PYD. Série R.</b> Remplace modèle précédent.	4				615.755	Écrou Nylstop de 16×150 des étriers de fixat. de ressort (R. VI).	8
						615.906	Écrou Nylstop de 9×125 de serrage de butée de débattement (R. VI). <b>PYD. Série R.</b> Depuis février 68.	4



170 — RESSORTS AR - PD - PYD

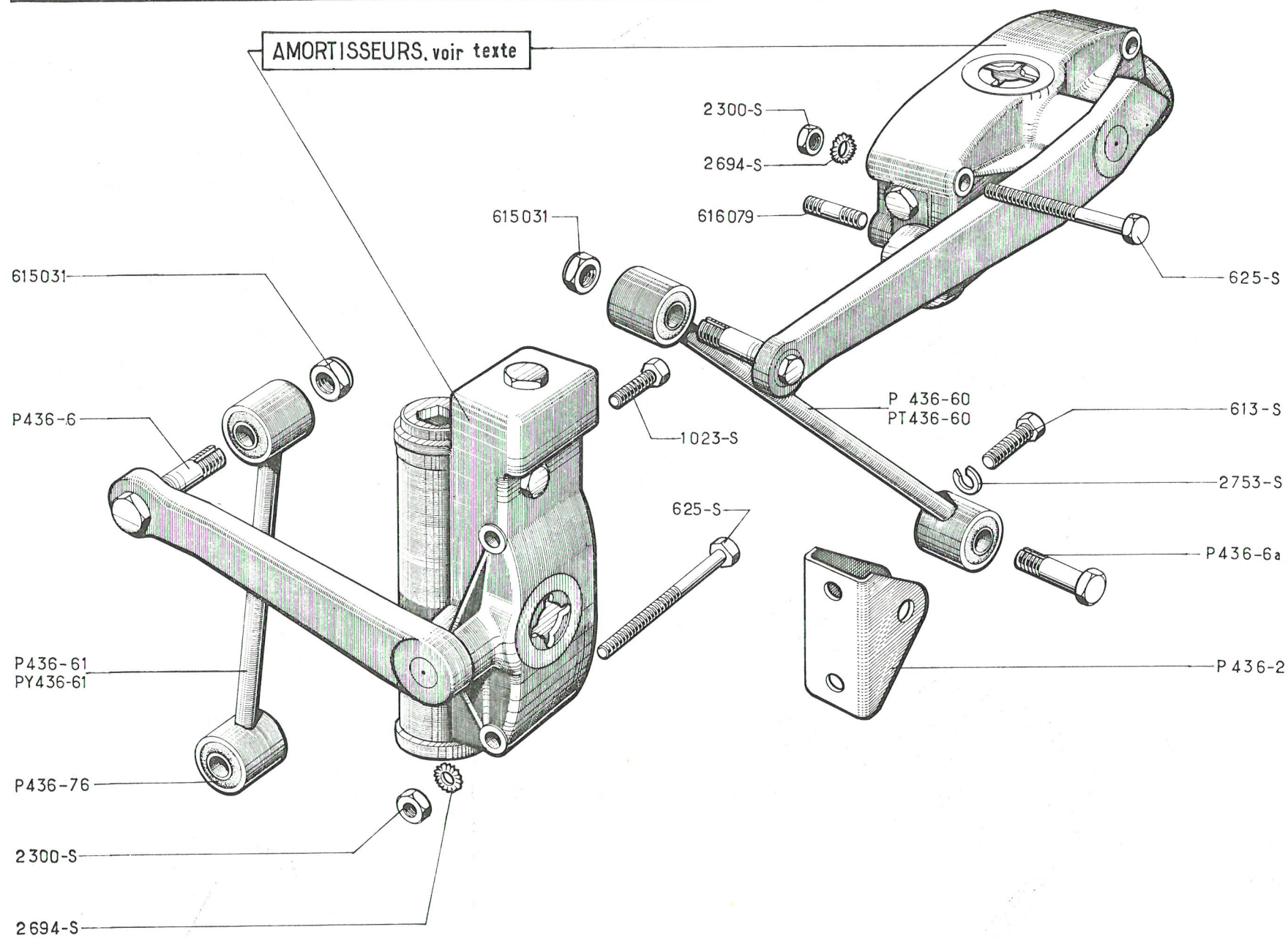


NUMÉRO	DÉSIGNATION	COEFF <sup>1</sup>	NUMÉRO	DÉSIGNATION	COEFF <sup>1</sup>	NUMÉRO	DÉSIGNATION	COEFF <sup>1</sup>
N 434-80	Rondelle de 18×9×3 de vis de fixat. d'arrêt d'axe (R. VI). Jusque février 68.	6	P 431-75	Boulon axe de 11,5 (filetage 9×125) de serrage des étriers de maintien des lames, long. sous tête de la partie cylindrique 101 mm (R. VI).	8	521-S	Vis TH de 9×16 de fixat. d'arrêt d'axe.	6
N 434-81	Arrêt d'axe de ressorts et jumelles (R. VI).	6				610-S	Vis TH de 9×55 de fixat. de butée de débattement. <b>PYD-PO. Série R.</b> Depuis février 68.	4
N 437-78	Support de butée de débattement (R. VI). <b>PYD-PO. Série R.</b> Depuis février 68.	2	P 431-76	Boulon étoquiau de 18×150, d'assemblage des lames, long. sous tête 219 mm (R. VI). <b>PD.</b> <b>PYD. Série R.</b> Depuis février 68.	2	2.372-S	Écrou H de 9×125 de serrage des étriers de maintien des lames.	8
N 437-88	Butée caoutchouc de limitation de débattement, haut. 62 mm (R. VI). <b>PYD-PO. Série R.</b> Depuis février 68.	2	PY 431-76	Boulon étoquiau de 18×150 d'assemblage des lames, long. sous tête 240 mm (R. VI). <b>PYD.</b>	2	2.906-S	Rondelle contact de 9,2×20,25 de vis de fixat. d'arrêt d'axe (R. VI). Depuis février 68.	6
N 437-89a	Cale de support de butée de débattement, haut. 28 mm (R. VI). <b>PYD-PO. Série R.</b> Depuis février 68.	2	P 431-77	Bague de ressorts (25×34×88).	4	4.737-S	Graisseur d'axe de ressorts, (filetage 7×100). (R. VI).	6
			P 434-47	Axe graisseur de ressorts et jumelles, diam. 25 mm, long. 142 mm, trou graisseur de 7×100.	6	88.200	Écrou H de 18×150 de serrage des lames.	2
P 431-60	Bride de maintien des étriers (R. VI).	2						
P 431-62	Étrier de fixat. de ressorts, filetage 20×150, entraxes 112 mm, long. totale 425 mm (R. VI). <b>PD-PYD. Série R.</b> Depuis février 68.	4	P 434-48	Jumelle AR baguée de ressort.	2	615.906	Écrou Nylstop de 9×125 de serrage de butée de débattement (R. VI). <b>PYD-PO. Série R.</b> Depuis février 68.	4
			PY 434-48	Jumelle AR baguée de ressort. <b>PYD. Série R.</b> Depuis février 68.	2			
PY 431-62	Étrier de fixat. de ressorts, filetage 20×150, entraxes 112 mm, long. totale 440 mm (R. VI). <b>PYD.</b>	4	P 434-70	Bague de jumelle AR (25×32×88,5) (R. VI).	2	615.913	Écrou Nylstop de 20×150 de serrage des étriers de fixat. de ressort sur essieu (R. VI).	8

172 — RESSORTS AR - TRACTEUR

NUMÉRO	DÉSIGNATION	COEFF <sup>1</sup>	NUMÉRO	DÉSIGNATION	COEFF <sup>1</sup>	NUMÉRO	DÉSIGNATION	COEFF <sup>1</sup>
N 434-80	Rondelle de 18×9×3 de vis de fixat. d'arrêt d'axe (R. VI). Jusque février 68.	6	PT 431-105	Boulon étoquiau de 18×150 d'assemblage des lames de ressort auxiliaire, long. sous tête 114 mm (R. VI).	2	520-S	Vis TH de 9×38 de fixat. de butée de débattement.	4
N 434-81	Arrêteur d'axe de ressorts et jumelles (R. VI).	6	PT 431-106	Contreplaque d'étrier de fixat. de ressorts, long. 150 mm, larg. 55 mm, épais. 25 mm, 2 trous de 21 mm (R. VI).	4	521-S	Vis TH de 9×16 de fixat. d'arrêt d'axe.	6
N 437-78	Support de butée de débattement (R. VI).	2	PT 431-118	Cale de ressort avec coupelle d'appui de cric, côté gauche (R. VI).	1	2.372-S	Écrou H de 9×125 de serrage des étriers de maintien des lames de ressort principal.	4
N 437-88	Butée caoutchouc de limitation de débattement, haut. 62 mm (R. VI).	2	PT 431-119	Cale de ressort avec coupelle d'appui de cric, côté droit (R. VI).	1	2.906-S	Rondelle contact de 9,2×20,25 de vis de fixat. d'arrêt d'axe (R. VI). Depuis février 68.	6
P 431-60	Bride de maintien des étriers (R. VI).	2	P 434-47	Axe graisseur de ressorts et jumelles, diam. 25 mm, long. 142 mm, trou graisseur de 7×100.	6	4.737-S	Graisseur d'axe de ressorts (filetage 7×100) (R. VI).	6
PT 431-62	Étrier de fixat. de ressorts, filetage 20×150, entraxes 112 mm, long. du filetage 45 mm (R. VI).	4	P 434-48	Jumelle AR baguée de ressort.	2	88.200	Écrou H de 18×150 de serrage des lames : — ressort principal, — ressort auxiliaire.	2 2
P 431-75	Boulon axe de 11,5 (filetage 9×125) de serrage des étriers de maintien des lames, long. sous tête de la partie cylindrique 101 mm (R. VI).	8	P 434-70	Baguette de jumelle AR (25×32×88,5) (R. VI).	2	615.906	Écrou Nylstop de 9×125 de serrage de butée de débattement (R. VI).	4
PT 431-76	Boulon étoquiau de 18×150 d'assemblage des lames de ressort principal, long. sous tête 76,5 mm (R. VI).	2	PT 437-121	Entretoise de butée de limitation de débattement, 2 trous de 9,75, entraxes de fixat. 130 mm (R. VI).	2	615.913	Écrou Nylstop de 20×150 de serrage des étriers de fixat. de ressort sur essieu (R. VI).	8
P 431-77	Baguette de ressort (25×34×88).	4						





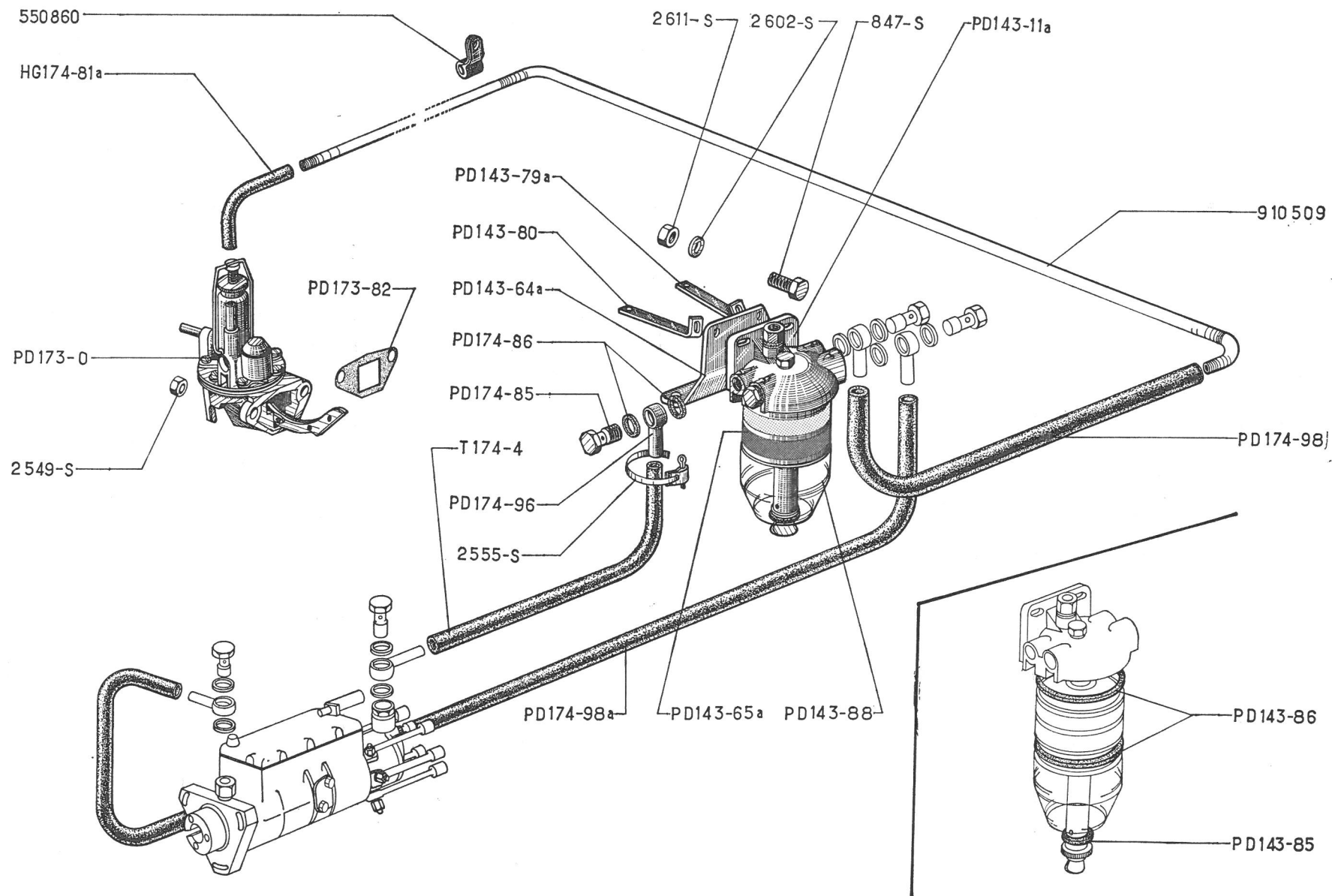


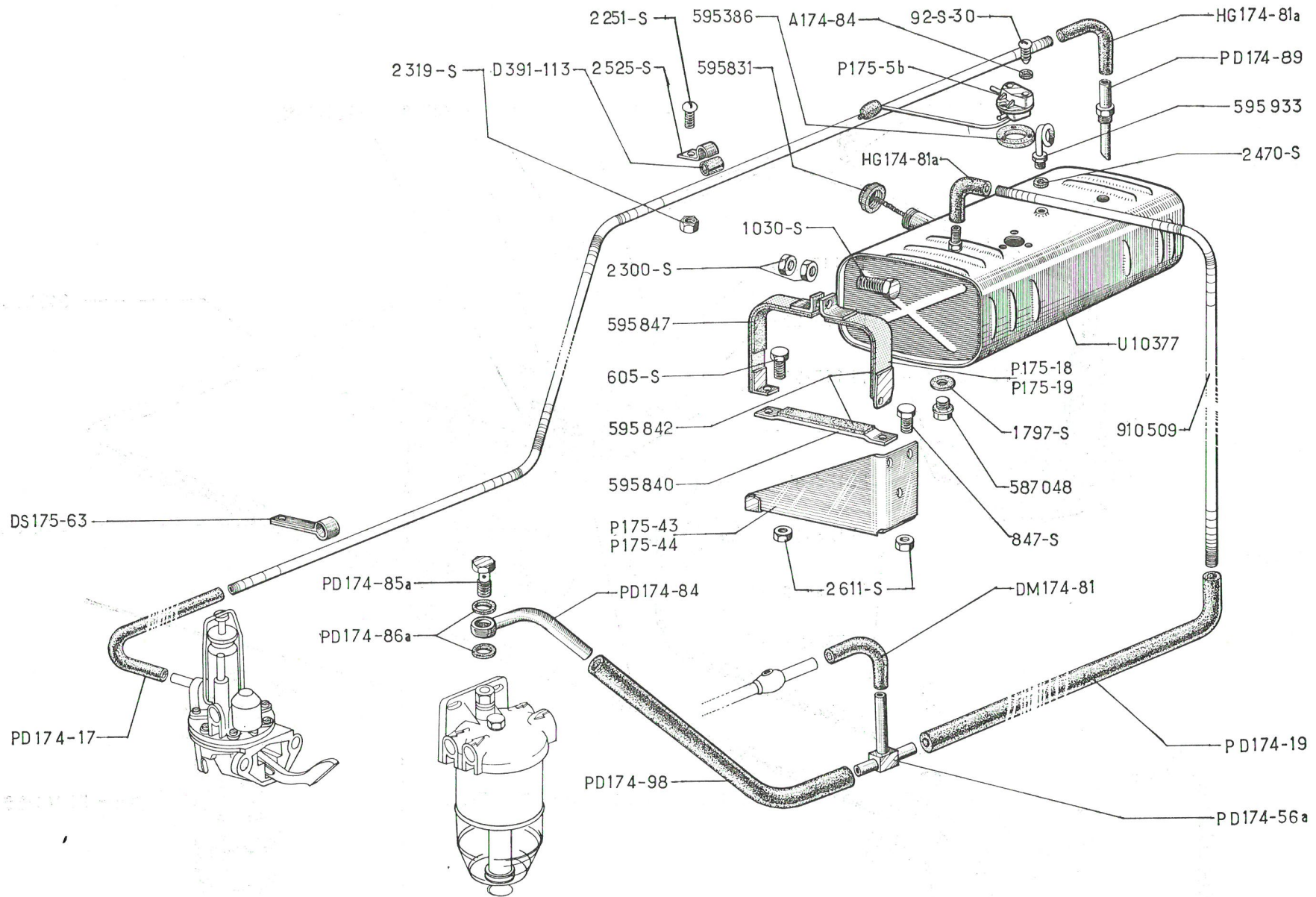
NUMÉRO	DÉSIGNATION	COEFF <sup>1</sup>	NUMÉRO	DÉSIGNATION	COEFF <sup>1</sup>	NUMÉRO	DÉSIGNATION	COEFF <sup>1</sup>
	<b>PD - PYD</b>		PT 436-10	Amortisseur AR, côté gauche (R. VI) (repère peinture rouge).	1	P 436-76	Silentbloc de biellette (18×36×40×43) (R. X) :	
P 436-04	Amortisseur AV, côté gauche (R. VI) (sans repère peinture).	1	PT 436-11	Amortisseur AR, côté droit (R. VI) repère peinture rouge).	1		— d'amortisseur AV,	4
P 436-04a	Amortisseur AV, côté droit (R. VI) (sans repère peinture).	1					— d'amortisseur AR.	4
P 436-10	Amortisseur AR, côté gauche (R. VI) (sans repère peinture).	1		<b>TOUS TYPES</b>		613-S	Vis TH de 14×35 de fixat. de chape d'amortisseur AR sur pont.	4
P 436-11	Amortisseur AR, côté droit (R. VI) (sans repère peinture).	1	P 436-2	Chape de fixat. infér. de biellette d'amortisseur AR sur pont (R. VI).	2	625-S	Vis TH de 12×110 de fixat. (R. VI) :	
	<b>PYD. CHARGE HAUTE</b>		P 436-6	Axe de fixat. de biellette, diam. 18 mm, long. sous tête 80 mm (R. VI) :			— d'amortisseur AV sur support,	4
	<b>PYD. SÉRIE R</b>			— sur amortisseur AV,	4		— d'amortisseur AR sur support.	4
				— sur amortisseur AR.	2	1.023-S	Vis TH de 12×30 de fixat. d'amortisseur AV sur support.	4
PY 436-04	Amortisseur AV, côté gauche (R. VI) (repère peinture bleue).	1	P 436-6a	Axe de fixat. de biellette d'amortisseur AR sur chape inférieure (R. VI).	2	2.300-S	Écrou H de 12×125 de serrage :	
PY 436-04a	Amortisseur AV, côté droit (R. VI) (repère peinture bleue).	1					— d'amortisseur AV sur support,	4
PY 436-10	Amortisseur AR, côté gauche (R. VI) (repère peinture blanche).	1	P 436-60	Biellette d'amortisseur AR avec articulation élastique, extraxes 400 mm (R. X). <b>Sauf Tracteur.</b>	2	2.694-S	Rondelle crantée de 12,5×21 sous écrou de serrage (R. VI) :	
PY 436-11	Amortisseur AR, côté droit (R. VI) (repère peinture blanche).	1	PT 436-60	Biellette d'amortisseur AR avec articulation élastique, extraxes 357 mm (R. X). <b>TRACTEUR.</b>	2		— d'amortisseur AV sur support,	8
	<b>TRACTEUR</b>						— d'amortisseur AR sur support.	8
PT 436-04	Amortisseur AV, côté gauche (R. VI) (repère peinture verte).	1	P 436-61	Biellette d'amortisseur AV avec articulation élastique, extraxes 292 mm (R. X). <b>PD-PYD. Série R. TRACTEUR.</b>	2	2.753-S	Rondelle grower de 14 mm de vis de chape d'amortisseur AR.	4
PT 436-04a	Amortisseur AV, côté droit (R. VI) (repère peinture verte).	1	PY 436-61	Biellette d'amortisseur AV, avec articulation élastique, extraxes 319 mm (R. X). <b>PYD-PYD. Charge haute.</b>	2	615.031	Écrou H à collerettes de serrage d'axe de biellette (R. VI) :	
							— d'amortisseur AV,	4
							— d'amortisseur AR.	4
						616.079	Goujon de 12×41 de fixat. d'amortisseurs AR (R. VI).	4

176 — POMPE D'AMORÇAGE - FILTRE - TUYAUTERIE DE COMBUSTIBLE

NUMÉRO	DÉSIGNATION	COEFF <sup>1</sup>	NUMÉRO	DÉSIGNATION	COEFF <sup>1</sup>	NUMÉRO	DÉSIGNATION	COEFF <sup>1</sup>
HG 174-81a	Raccord caoutchouc coudé de liaison, du tube d'alimentation à la pompe.	1	PD 173-0	Pompe d'amorçage Guiot (R. X).	1	PD 174-98a	Flexible caoutchouc de 7×16 (sans raccord orientable) long. 670 mm, de liaison de la pompe au filtre.	1
PD 143-11a	Filtre à combustible « Roto-diesel » (R. X).	1	PD 173-82	Joint de pompe d'amorçage, entraxes des trous de fixat. 44,4 mm (R. VI).	1			
PD 143-64a	Support de filtre à combustible, entraxes de fixat. 52×88 (R. VI)	1	PD 174-85	Vis raccord de fixat. (R. X) : — du tube d'arrivée au filtre, — du tube d'arrivée du filtre à la pompe, — du tube de retour de la pompe au filtre.	1 2 2	T 174-4	Flexible caoutchouc de 7×18, long. 320 mm, de liaison du filtre à la pompe.	1
PD 143-65a	Cartouche filtrante de filtre à combustible (R. X).	1				847-S	Vis TH de 10×28 de serrage du filtre sur support.	2
PD 143-79a	Tirant de support de filtre, côté gauche (R. VI).	1	PD 174-86	Joint de vis raccord (R. X) : — du tube d'arrivée au filtre, — du tube d'arrivée du filtre à la pompe, — du tube de retour de la pompe au filtre.	2 4 4	2.549-S	Écrou H de 8×125 de fixat. de pompe d'amorçage.	2
PD 143-80	Tirant de support de filtre, côté droit (R. VI).	1				2.555-S	Collier de serrage des tubes, long. 130 mm (R. X).	ALD
PD 143-85	Joint torique de partie inférieure du couvercle de filtre à combustible (R. VI).	1	PD 174-96	Raccord orientable à queue lisse des tubes de liaison, diam. de l'œil 12 mm, long. 54,5 mm (R. VI).	5	2.602-S	Rondelle plate de 10,5×22×2,5 de vis de fixat. de filtre sur support.	4
PD 143-86	Joint caoutchouc entre cartouche et cuve et entre cartouche et couvercle (R. VI).	2				2.609-S	Écrou H de 10×150 de serrage du filtre sur support.	2
PD 143-88	Cuve en verre de filtre à combustible (R. VI).	1	PD 174-98	Flexible caoutchouc de 7×16 (sans raccord orientable) long. 500 mm, d'arrivée au filtre.	1	550.860	Patte de maintien de tuyauterie sur plaque de visite.	1
						910.509	Tube de 6×8 (vendu au mètre (R. VI).	ALD

POMPE D'AMORÇAGE - FILTRE - TUYAUTERIE DE COMBUSTIBLE — 177





NUMÉRO	DÉSIGNATION	COEFF <sup>1</sup>	NUMÉRO	DÉSIGNATION	COEFF <sup>1</sup>	NUMÉRO	DÉSIGNATION	COEFF <sup>1</sup>
A 174-84	Joint fibre de 4,5×8×10,5 du rhéostat (R. VI).	3	P 175-5b	Rhéostat de jauge E.D. du réservoir de 150 litres (R. X).	1	2.300-S	Écrou H de 12×125 de vis de serrage des sangles.	10
DM 174-81	Flexible caoutchouc coudé de retour des injecteurs.	1	P 175-18	Sangle intér. AV du réservoir de 150 litres. PD. PYD. Octobre 66-janvier 67.	1	2.319-S	Écrou H de 5×75 de patte de fixat. de tube d'alimentation.	6
DS 175-63	Patte double de fixat. de tube d'alimentation (R. VI).	1	P 175-19	Sangle intér. AR du réservoir de 150 litres. PD. PYD. Octobre 66-janvier 67.	1	2.470-S	Joint métalloplastique de 12,2×17×2 de tube de prise d'air (R. X).	1
D 391-113	Bague caoutchouc fendue de protection de tube d'alimentation.	7	P 175-43	Support AR du réservoir de 150 litres avec renforts soudés, long. 570 mm, larg. 108 mm, haut. 360 mm. PD. PYD. Octobre 66-janvier 67.	1	2.525-S	Patte simple de maintien de canalisation sur longeron.	5
HG 174-81a	Raccord caoutchouc coudé de liaison des plongeurs sur réservoir.	2	P 175-44	Support AV du réservoir de 150 litres avec renforts soudés, long. 570 mm, larg. 108 mm, haut. 360 mm. PD. PYD. Octobre 66-janvier 67.	1	2.609-S	Écrou H de 10×150 de serrage des berceaux.	2
PD 174-17	Flexible caoutchouc de 7×16, long. 470 mm de liaison du tube d'alimentation à la pompe.	1	U 10.377	Réservoir de combustible de 150 litres (R. VI).	1	587.048	Bouchon de 20×150 de vidange du réservoir de 150 litres (R. VI).	1
PD 174-19	Flexible caoutchouc, diam. intér. 7 mm, long. 620 mm, de liaison des tubes de retour de combustibles.	1	92-S-30	Vis TR à pointe de 4×16 de fixat. du rhéostat (R. VI).	3	595.386	Joint caoutchouc de : 36×55×2 (3 trous de 4,5) du rhéostat (R. VI).	1
PD 174-56a	Tube avec raccord 3 voies de retour des injecteurs.	1	605-S	Vis TH de 12×40 de serrage des sangles.	8	595.831	Bouchon de remplissage (filetage 80×200) du réservoir de 150 litres (R. VI).	1
PD 174-84	Tube de retour de filtre avec raccord orientable.	1	847-S	Vis TH de 10×28 de serrage des berceaux.	2	595.840	Berceau avec feutre, du réservoir de 150 litres. Long. 535 mm, larg. 50 mm. PD. PYD. Octobre 66-janvier 67.	2
PD 174-85a	Vis raccord de fixat. de tube de retour de filtre (R. X).	1	1.030-S	Vis TH de 12×65 de serrage des sangles.	2	595.842	Feutre de protection entre réservoir de 150 litres et sangle, long. 465 mm, larg. 50 mm (R. VI). PD. PYD. Octobre 66-janvier 67.	6
PD 174-86a	Joint de vis raccord de tube de retour de filtre (R. X).	2	1.797-S	Joint fibre de 20,4×30×2 du bouchon de vidange (R. VI).	1	595.847	Sangle extérieure complète du réservoir de 150 litres, long. 645 mm. PD. PYD. Octobre 66-janvier 67.	2
PD 174-89	Tube plongeur assemblé de prise de combustible, long. totale 435 mm (sauf réservoir de 100 l).	2	2.251-S	Vis TR de 5×20 de fixat. de patte de maintien (R. VI).	6	595.933	Tube de prise d'air sur réservoir de 150 litres avec raccord de 12 pas de 100.	1
PD 174-98	Flexible caoutchouc de 7×16 (sans raccord orientable) long. 500 mm, de retour des injecteurs.	1				910-509	Tube de 6×8 (vendu au mètre) (R. VI).	ALD

## 180 — RÉSERVOIR DE COMBUSTIBLE - PYD

NUMÉRO	DÉSIGNATION	COEFF <sup>1</sup>	NUMÉRO	DÉSIGNATION	COEFF <sup>1</sup>	NUMÉRO	DÉSIGNATION	COEFF <sup>1</sup>
	NOTA : Pour les tuyauteries voir pages 176-179.  <b>Réservoirs de 150 litres PYD jusque janvier 67</b>		595.847	Sangle extérieure complète long. 645 mm.	2	595.933	Tube de prise d'air sur réservoir avec raccord de 12 pas de 100.	1
			595.933	Tube de prise d'air sur réservoir avec raccord de 12 pas de 100.	1	615.906	Écrou Nylstop de 9×125 de serrage d'axe de sangles (R. VI).	2
PD 174-89	Tube plongeur assemblé de prise de combustible, long. 435 mm.	2		<b>Réservoir de 150 litres PYD depuis janvier 67</b>			<b>Réservoir de 100 litres PYD depuis janvier 67</b>	
P 175-5b	Rhéostat de jauge E.D. (R. X).	1	PD 174-89	Tube plongeur assemblé de prise de combustible.	2	ND 174-89	Tube plongeur de prise de combustible, long. totale 330 m.	1
P 175-18	Sangle intérieure AV de réservoir.	1	P 175-5b	Rhéostat de jauge E.D. (R. X).	1			
P 175-19	Sangle intérieure AR de réservoir.	1	PY 175-6a	Berceau avec feutres support de réservoir.	2	PYD 174-10	Tube plongeur retour de combustible au réservoir, long. totale 346 mm.	1
P 175-43	Support AR de réservoir avec renforts soudés, long. 570 mm, larg. 108 mm, haut. 360 mm.	1	PY 175-19a	Sangle de maintien du réservoir, long. 1 m.	2	PY 175-1	Réservoir de combustible avec bouchon de remplissage et de vidange (R. VI).	1
P 175-44	Support AV de réservoir avec renforts soudés, long. 570 mm, larg. 108 mm, haut. 360 mm.	1	PY 175-92	Tube entretoise de 8,5×14, long. 52,5 mm, d'axe de sangles.	2	PY 175-5b	Rhéostat de jauge E.D. (R. X).	1
			PY 175-94a	Tube entretoise de 13×21, long. 33,5 mm de vis de fixat. de berceau.	4	PY 175-6	Berceau avec feutres support de réservoir.	2
U 10-377	Réservoir de combustible (R. VI).	1	PY 175-109	Axe de fixat. des sangles, diam. 8 mm, trou de 2,5 pour goupille (R. VI).	2	PY 175-19	Sangle de maintien du réservoir, long. 860 mm.	2
587.048	Bouchon de vidange (filetage 20×150) (R. VI).	1				PY 175-94	Tube entretoise de 13×18, long. 29,5 mm, de vis de fixat. de berceau.	4
595.831	Bouchon de remplissage (filetage 80×200) (R. VI).	1				2.464-S	Joint de 12,2×17×1 du bouchon de vidange.	1
595.840	Berceau avec feutre, long. 535 mm, larg. 50 mm.	2	U 10.377	Réservoir de combustible (R. VI).	1	595.109	Bouchon de remplissage avec chaînette de retenue (filetage 60×200) (R. VI).	1
595.842	Feutre de protection entre réservoir et sangle, long. 465 mm, larg. 50 mm (R. VI).	6	587.048	Bouchon de vidange (filetage 20×150) (R. VI).	1	595.362	Bouchon de vidange, (filetage 12×100) (R. VI).	1
			595.831	Bouchon de remplissage (filetage 80×200) (R. VI).	1			

RÉSERVOIR DE COMBUSTIBLE - TRACTEUR — 181

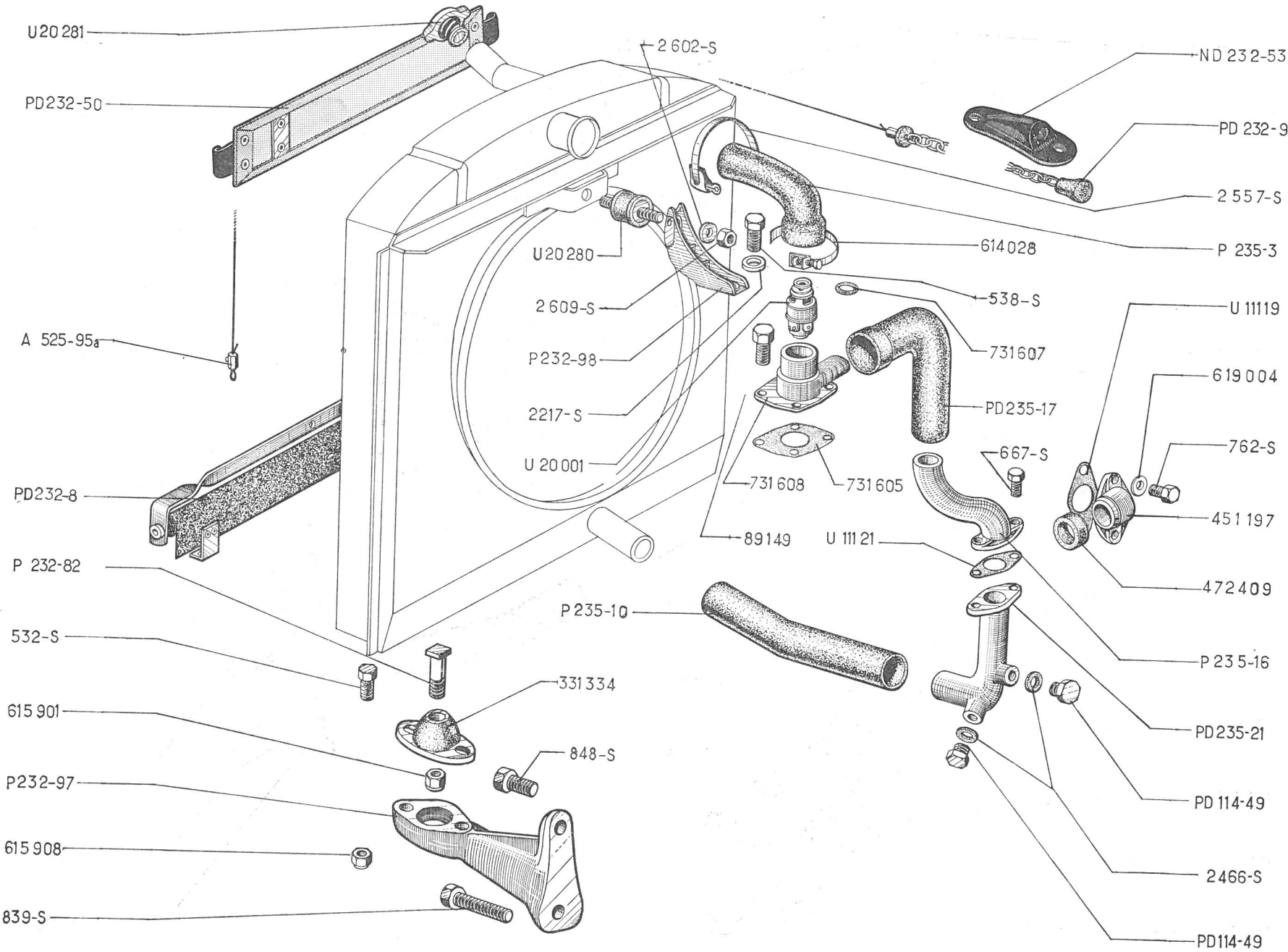
NUMÉRO	DÉSIGNATION	COEFF <sup>1</sup>	NUMÉRO	DÉSIGNATION	COEFF <sup>2</sup>	NUMÉRO	DÉSIGNATION	COEFF <sup>3</sup>
	<p>NOTA : Pour les tuyauteries voir pages 176-179.</p> <p><b>Réservoir de 135 litres</b></p>		PT 175-1	Réservoir de combustible (R. VI).	1	PY 175-94a	Tube entretoise de 13×21, long. 33,5 mm de vis de fixat. de berceau.	4
			P 175-5b	Rhéostat de jauge E.D. (R. X.)	1			
			PY 175-6a	Berceau avec feutres support de réservoir.	2	PY 175-109	Axe de fixat. des sangles, diam. 8 mm, long. sous tête 68 mm, trou de 2,5 pour goupille. (R. VI).	2
PTD 174-89	Tube plongeur assemblé de prise de combustible.	2	PY 175-19a	Sangle de maintien du réservoir, long. 1 m.	2	587.048	Bouchon de vidange, (filetage 20×150) (R. VI).	1
PT 175-03	Bouchon de remplissage avec chaînette de retenue (R. VI).	1	PY 175-92	Tube entretoise de 8"5×14, long. 52,5 mm, d'axe de sangles.	2	615.906	Écrou Nylstop de 9×125 de serrage d'axe de sangles (R. VI).	2

## 182 — CANALISATION D'EAU DU RADIATEUR

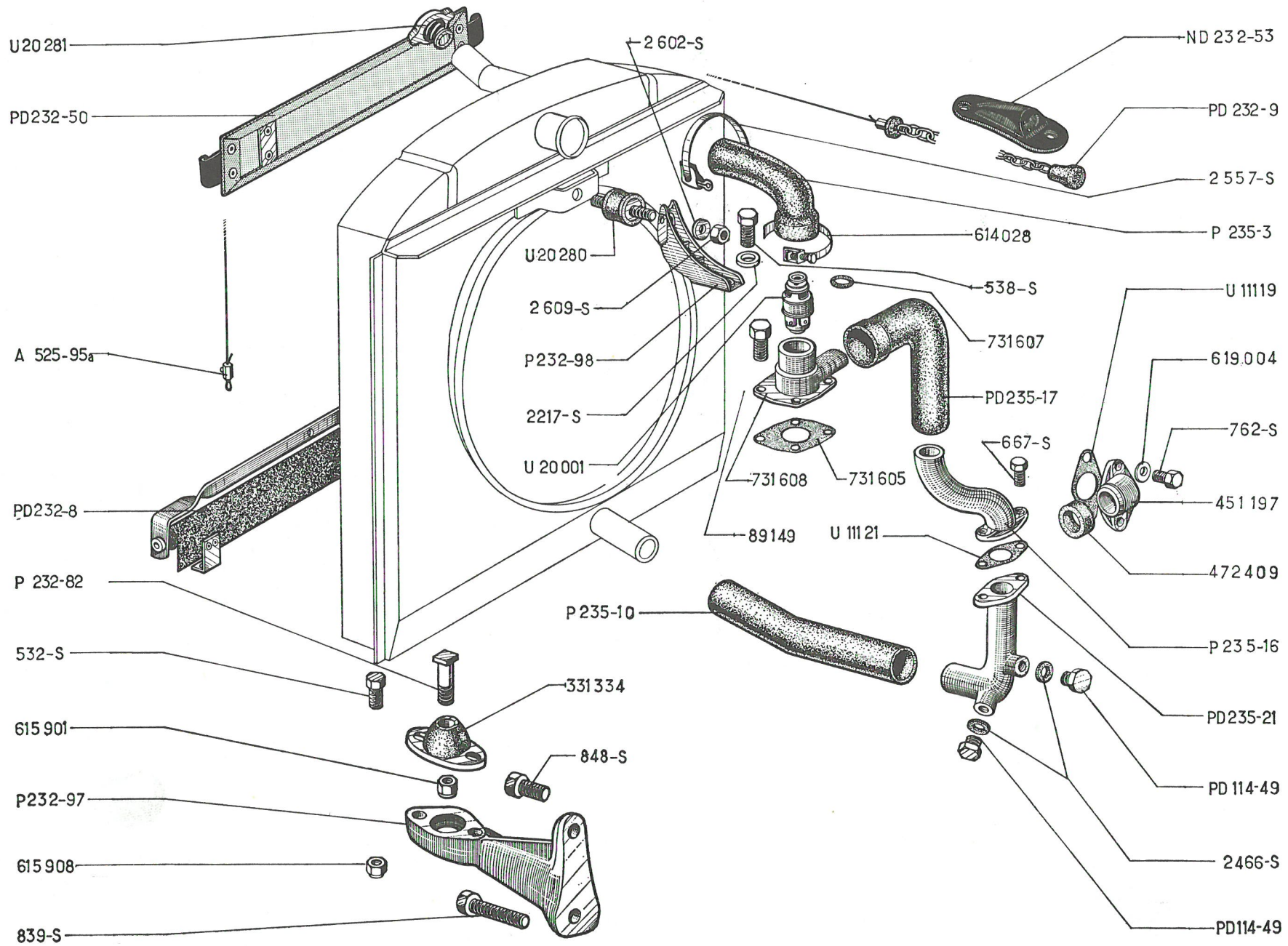
NUMÉRO	DÉSIGNATION	COEFF.	NUMÉRO	DÉSIGNATION	COEFF.	NUMÉRO	DÉSIGNATION	COEFF.
A 525-95a	Barillet avec vis serre-câble de commande de rideau de radiateur (R. X).	2	P 235-16	Tubulure de retour d'eau à la pompe.	1	839-S	Vis TH de 10×100 de fixat. du support inférieur sur cylindre.	2
			PD 235-17	Raccord caoutchouc coudé entre carter supérieur de thermostat et tubulure de retour d'eau à la pompe, entraxes des coudes 147×126 (R. X).	1	848-S	Vis TH de 10×30 de fixat. du support inférieur sur couvercle de distribution.	2
ND 232-53	Support d'arrêt de chaîne de commande de rideau (R. VI).	1				2.217-S	Rondelle plate de 9,5×16×2 de vis de fixat. du support supérieur sur boîtier de sortie d'eau.	ALD
			PD 235-21	Tubulure d'entrée d'eau à la pompe, 2 trous de 18×150	1			
PD 114-49	Bouchon de vidange sur tubulure d'entrée d'eau (filetage 18×150) (R. VI). Depuis janvier 67.	2				2.466-S	Joint de 18,3×24×1 (R. VI) : — du bouchon d'obturation ou de prise de chauffage, — du robinet de vidange.	1 1
PD 232-8	Rideau de radiateur (R. X).	1	U 11.119	Joint de la bride d'arrivée d'eau au cylindre (entraxes de fixat. 56 mm) (R. X).	1			
PD 232-9	Commande de rideau de radiateur (R. X).	1	U 11.121	Joint (entraxes de fixat. 64 mm) (R. X) : — de la tubulure d'entrée d'eau, — de la tubulure de retour d'eau	1 1	2.557-S	Collier PC à goupille de serrage des raccords (R. X).	ALD
PD 232-50	Écran de radiateur.	1				2.602-S	Rondelle plate de 10,5×22×2,5 sous écrou de serrage de bloc élastique.	2
P 232-82	Vis de fixat. de bloc élastique inférieur de radiateur (tête carrée 21 mm. sur plats), long. sous tête 46 mm (R. VI).	1	U 20.001	Régulateur thermostatique de circulation d'eau (R. X).	1	2.609-S	Écrou de 10×150 de serrage de bloc élastique.	2
			U 20.280	Bloc élastique entre support supér. et radiateur (R. X).	1			
P 232-97	Support inférieur de radiateur (R. VI). Sauf TRACTEUR.	2	U 20.281	Bouchon de remplissage du radiateur (R. X).	1	89.149	Vis TH de 5×18 de fixat. du carter supér. du thermostat.	4
P 232-98	Support supérieur de radiateur (R. VI). PD PYD. Jusque janvier 67.	1				331.334	Support élastique Paulstra supérieur de fixat. de 10,5 à 95 mm d'entraxes, long. 118 mm, haut. 30 mm (R. X).	2
PY 232-98	Support supérieur de radiateur (R. VI). PYD. Depuis janvier 67.	1	532-S	Vis TH de 9×28 de fixat. de support élastique.	4			
			538-S	Vis TH de 9×25 de fixat. de support supér. sur boîtier de sortie d'eau.	1	451.197	Bride d'arrivée d'eau au cylindre.	1
P 235-3	Raccord coudé entre radiateur et carter supérieur de thermostat, diam. intér. 40×65 (R. X).	1	667-S	Vis TH de 8×25 de fixat. de tubulures d'entrée et de sortie d'eau.	4	472.409	Bague entre pompe et bride d'arrivée (38×48×15).	1
P 235-10	Raccord coudé entre radiateur et tubulure d'entrée d'eau à la pompe, diam. intér. 40 mm (R. X).	1	762-S	Vis TH de 8×37 de fixat. de bride d'arrivée d'eau au cylindre.	2	614.028	Collier HB à vis de serrage du raccord entre radiateur et carter de thermostat (R. X).	1



CANALISATION D'EAU DU RADIATEUR — 183



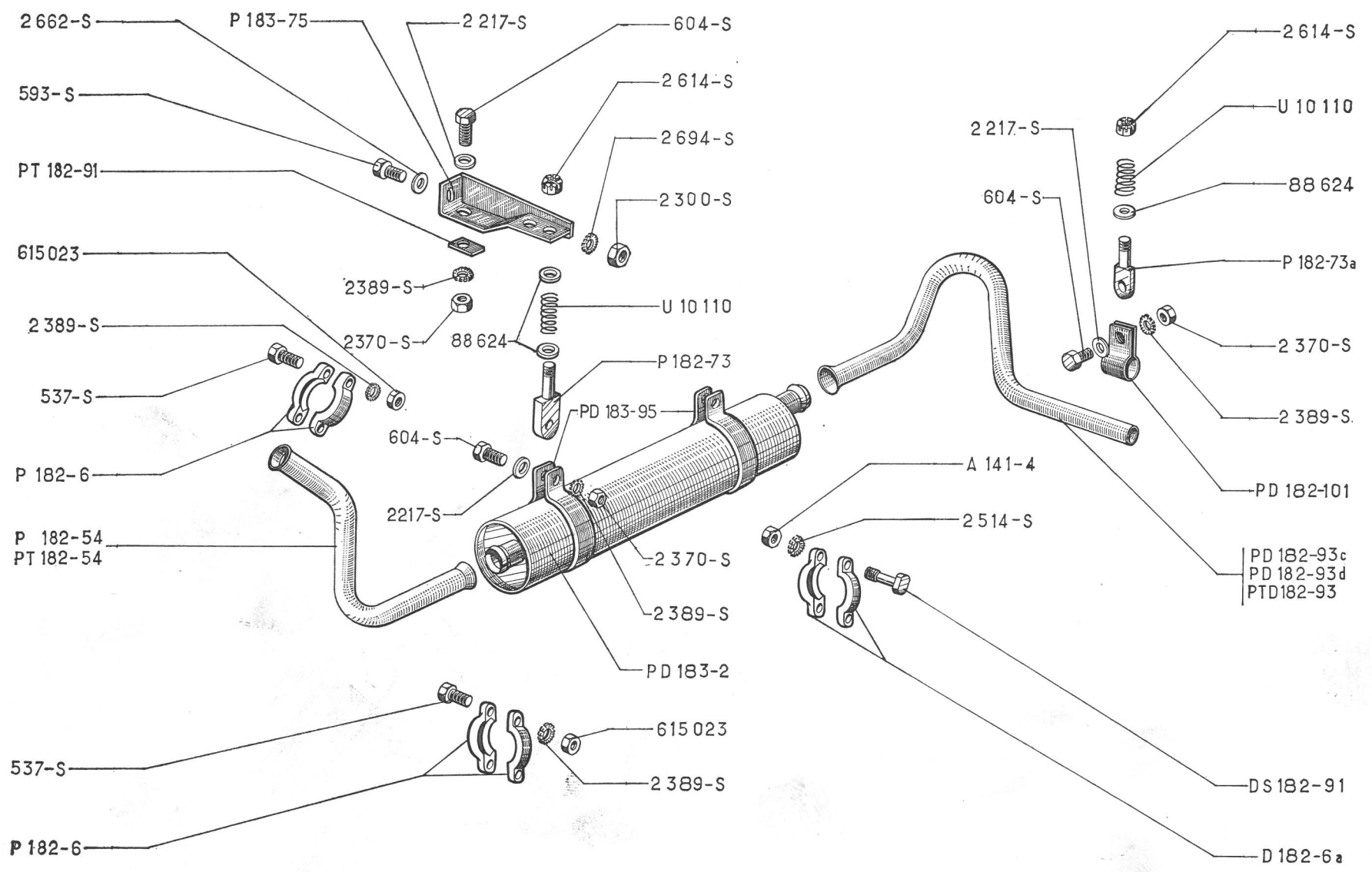
184 — CANALISATION D'EAU DU RADIATEUR



NUMÉRO	DÉSIGNATION	COEFF <sup>1</sup>	NUMÉRO	DÉSIGNATION	COEFF <sup>1</sup>	NUMÉRO	DÉSIGNATION	COEFF <sup>1</sup>
615.901	Écrou Nylstop de 12×125 de fixat. du support élastique supér. Paulstra sur radiateur (R. VI).	2		<b>PIÈCES SPÉCIALES TRACTEUR</b>			<b>PIÈCES SPÉCIALES « CLUB » (Montage d'un groupe chauffage)</b>	
615.908	Écrou Nylstop de 9×125 de fixat. (parties latérales du support élastique supér. Paulstra sur radiateur, (R. VI).	4	PT 232-97	Support inférieur de radiateur, côté gauche.	1	P 232-73	Barette de fixat. latérale d'encadrement caoutchouc du radiateur.	2
619.004	Rondelle de 8,5×20×2 de vis de fixat. de bride d'arrivée d'eau au cylindre.	2	PT 232-97a	Support inférieur de radiateur, côté droit.	1	P 232-89	Encadrement caoutchouc du radiateur (R. VI).	1
731.605	Joint de carter supér. de thermostat (R. VI).	1				284-S	Vis TH de 5×20 de fixat. d'encadrement.	14
731.607	Joint de régulateur thermostatique (50×60×5) (R. X).	1				2.312-S	Rondelle plate de 5,25×9 de vis de fixat. d'encadrement.	14
731.608	Carter supérieur de thermostat.	1				2.320-S	Écrou H de 5×75 de vis de fixat. d'encadrement.	14
						2.334-S	Rondelle crantée de 5,2×9,4 de vis de fixat. d'encadrement (R. VI).	14
						39.827	Rondelle plate de 5×20×2 de vis de fixat. d'encadrement.	4
						651.230	Raccord (filetage 18×150) de prise de chauffage sur tubulure (R. VI).	1

## 186 — ÉCHAPPEMENT

NUMÉRO	DÉSIGNATION	COEFF <sup>1</sup>	NUMÉRO	DÉSIGNATION	COEFF <sup>2</sup>	NUMÉRO	DÉSIGNATION	COEFF <sup>3</sup>
A 141-4	Écrou de 7×100 de serrage de demi-collier de tube AR sur pot	2	PD 182-101	Collier de fixat. de tube AR d'échappement, diam. intér. 46 mm. Sauf TRACTEUR.	1	2.300-S	Écrou H de 12×125 de serrage du support de pot : — sauf empattement 3,900 m. — empattement 3,900 m.	1 2
D 182-6a	Demi-collier d'assemblage du tube AR sur pot.	2	PD 183-2	Pot d'échappement avec brides soudées.	1	2.370-S	Écrou H de 9×125 de serrage : — des colliers de pot et tube AR, — du support de pot.	3 2
DS 182-91	Vis TR (2 méplats) des demi-colliers d'assemblage du tube AR sur pot.	2	P 183-75	Support de pot d'échappement assemblée avec ses goussets, long. 166 mm.	2	2.389-S	Rondelle crantée de 9,5×16,5 d'écrou de serrage (R. VI) : — des colliers, — des supports de pot.	3 2 7
P 182-6	Demi-collier de fixat. du tube AV d'échappement sur tubulure et silencieux, entraxes de fixat. 102 mm (R. VI).	4	PD 183-95	Collier de fixat. de pot d'échappement sur support, diam. intér. 160 mm.	2	2.514-S	Rondelle crantée de 7,3×12 d'écrou de serrage de collier de tube AR (R. VI).	2
P 182-54	Tube AV d'échappement, diam. 60×64, long. non développée 762 mm.	1	U 10.110	Ressort de patte de fixat. : — des colliers de pot sur support, — du collier du tube AR sur châssis. Sauf TRACTEUR.	2 1	2.614-S	Écrou crénelé H de 10×150 de serrage des pattes de fixat. de colliers.	3
PT 182-54	Tube AV d'échappement, diam. 60×64, haut. 694 mm, long. non développée 762 mm. TRACTEUR.	1	537-S	Vis TH de 9×65 de fixat. de demi-collier de tube AV.	4	2.662-S	Rondelle plate de 12,5×22×2,5 de vis de fixat. du support de pot : — sauf empattement 3,900 m, — empattement 3,900 m.	1 2
P 182-73	Patte de fixat. de collier (partie lisse, long. 59,5 mm) de pot sur support (R. VI). Tous types.	2	593-S	Vis TH de 12×35 de fixat. du support de pot : — sauf empattement 3,900 m. — empattement 3,900 m.	1 2	2.694-S	Rondelle crantée de 12,5×21 d'écrou de serrage de support de pot (R. VI) : — sauf empattement 3,900 m, — empattement 3,900 m.	1 2
P 182-73a	Patte de fixat. de collier de tube AR sur châssis (partie lisse, long. 65,5 mm) (R. VI).	1	604-S	Vis TH de 9×32 de fixat. : — de collier support de pot, — de collier de tube AR sur châssis. Sauf TRACTEUR. — de support de pot sur châssis.	2 1 2	88.624	Rondelle plate de 10×30×3 de patte de fixat. de collier.	3
PT 182-91	Cale de support AV de pot d'échappement (42×42×4), 1 trou de 9,5 (R. VI). TRACTEUR.	1	2.217-S	Rondelle plate de 9,5×16×2 de vis de fixat. : — de collier support de pot, — de collier de tube AR sur châssis. Sauf TRACTEUR. — de support de pot sur châssis.	2 1 2	615.023	Écrou H de 9×125 de serrage de collier de tube AV sur tubulure et silencieux (R. VI).	4
PD 182-93c	Tube AR d'échappement long. non développée 1.215 m, châssis empattement 2,700 m.	1						
PD 182-93d	Tube AR d'échappement, long. non développée 1.205, m chssis empattement 3,300 m et 3,900 m.	1						
PTD 182-93	Tube AR d'échappement, diam. 43×46, long. non développée 236 mm. REMORQUE ET TRACTEUR.	1						



TYPES empattement	AVANT du châssis au moteur	ARRIÈRE du châssis aux feux AR	PLANCHE de bord	CABINE côté gauche	CABINE côté droit	PARE-CHOCS AR gauche	PARE-CHOCS AR droit	COMMUTATEUR à fusibles
-------------------	----------------------------	--------------------------------	-----------------	--------------------	-------------------	----------------------	---------------------	------------------------

**Jusque avril 66**

2,700 m	PD 511-9	P 511-24b	PD 511-23	N 511-25	N 511-25a	N 511-26d	N 511-26e	N 511-46
3,300 m Plateau	PD 511-9	P 511-24	PD 511-23	N 511-25	N 511-25a	P 511-26	P 511-26a	N 511-46
3,300 m Châssis	PD 511-9	P 511-24	PD 511-23	N 511-25	N 511-25a	N 511-26d	N 511-26e	N 511-46
3,900 m	PD 511-9	P 511-24a	PD 511-23	N 511-25	N 511-25a	N 511-26d	N 511-26e	N 511-46

**SANS AVERTISSEUR DE VILLE PD. Avril 66-Janvier 67**

**PYD. Jusque janvier 67**

2,700 m	PD 511-9	P 511-24b	PD 511-23a	N 511-25	N 511-25b	N 511-26d	N 511-26e	N 511-46
3,300 m Plateau	PD 511-9	P 511-24	PD 511-23a	N 511-25	N 511-25b	P 511-26	P 511-26a	N 511-46
3,300 m Châssis	PD 511-9	P 511-24	PD 511-23a	N 511-25	N 511-25b	N 511-26d	N 511-26e	N 511-46
3,900 m	PD 511-9	P 511-24a	PD 511-23a	N 511-25	N 511-25b	N 511-26d	N 511-26e	N 511-46

**PD-PYD. Depuis janvier 67**

2,700 m	PYD 511-9	P 511-24b	PD 511-23a	N 511-25	N 511-25b	N 511-26d	N 511-26e	N 511-46
3,300 m Plateau	PYD 511-9	P 511-24	PD 511-23a	N 511-25	N 511-25b	P 511-26	P 511-26a	N 511-46
3,300 m Châssis	PYD 511-9	P 511-24	PD 511-23a	N 511-25	N 511-25b	N 511-26d	N 511-26e	N 511-46
3,900 m	PYD 511-9	P 511-24a	PD 511-23a	N 511-25	N 511-25b	N 511-26d	N 511-26e	N 511-46

**TRACTEUR**

TYPE empattement	AVANT du châssis au moteur	ARRIÈRE du châssis aux feux AR	ARRIÈRE du châssis à la remorque	PLANCHE de bord	CABINE côté gauche	CABINE côté droit	PLAQUE de police AR gauche	PLAQUE de police propriétaire AR droite	DE LIAISON remorque	COMMUTATEUR à fusibles
2,500 m Tracteur	PYD 511-9	PT 511-24	PT 511-30	PTD 511-23	N 511-25	N 511-25b	PT 511-26	PT 511-26a	722.921	N 511-46

## 190 — BATTERIE D'ACCUS - CABLES ET ÉQUIPEMENT ÉLECTRIQUE

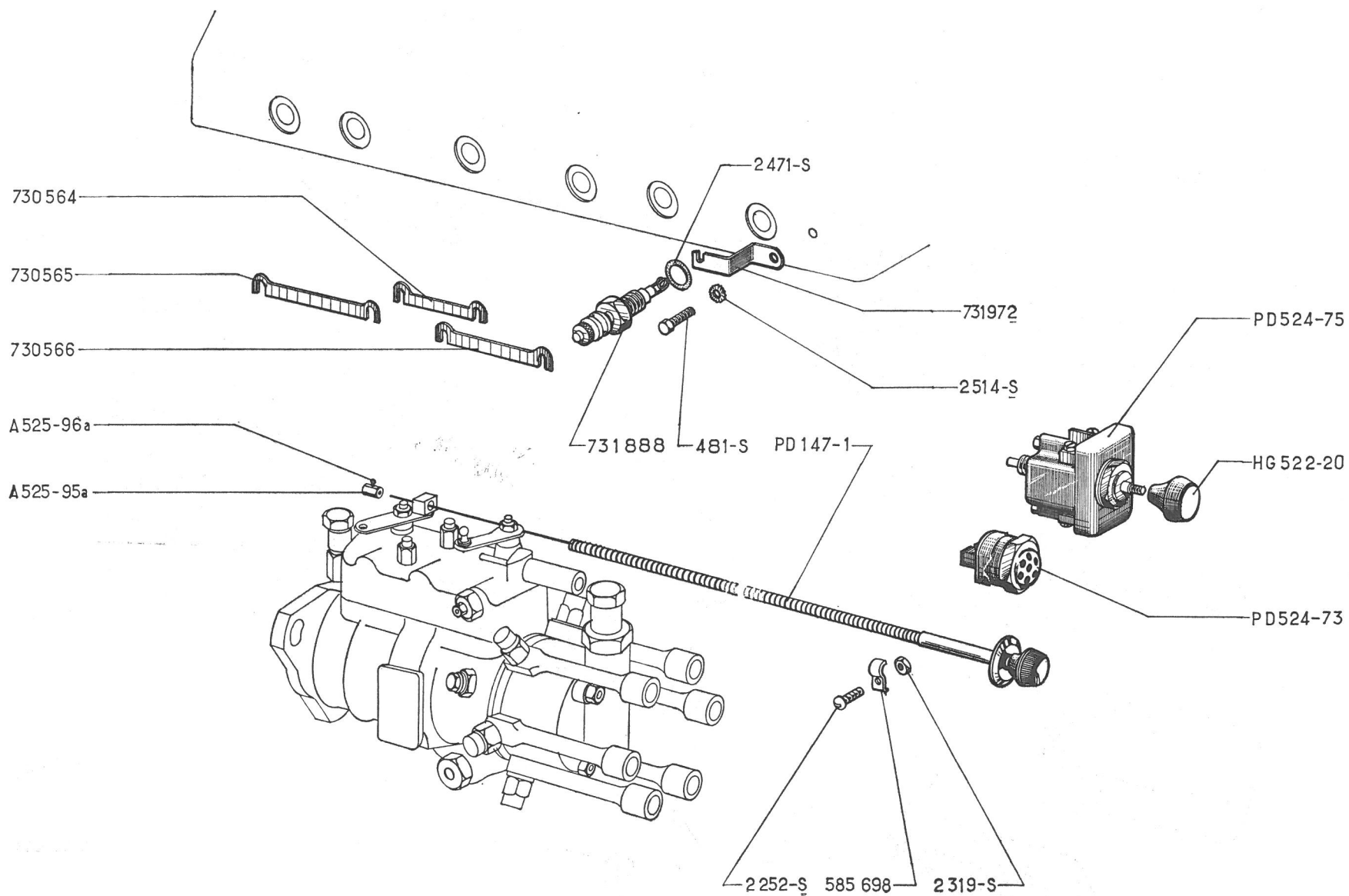
NUMÉRO	DÉSIGNATION	COEFF.	NUMÉRO	DÉSIGNATION	COEFF.	NUMÉRO	DÉSIGNATION	COEFF.
	<b>BATTERIE D'ACCUS</b>		P 511-8b	Câble de masse de châssis à la cabine, long. 0,220 m.	1		<b>ÉQUIPEMENT ÉLECTRIQUE</b>	
	(S'adresser directement aux maisons : Dinin, Tudor, Tem, Fulmen).		PD 511-41	Câble de jonction entre batterie long. 0,210 m.	1		<b>CLASSEMENT ALPHABÉTIQUE</b>	
	<b>CABLE AU MÈTRE (R. VI)</b>			<b>FUSIBLES</b>		A 512-5b	<b>Bague caoutchouc de 3,5×6,5×20 de fiche femelle.</b>	ALD
3.732	Câble de 20/10, 1 conducteur.	ALD	DM 523-4	Fusible 30 ampères (R. X).	6	722.458	<b>Barrette 1 borne.</b>	1
3.733	Câble de 12/10, 1 conducteur.	ALD	DM 523-99a	Semelle caoutchouc de 98×80×2 de support à 6 fusibles (R. VI).	1	710.022	<b>Bouton de borne.</b>	1
	<b>CABLE DE BATTERIE</b>		N 523-6	Support de fusibles (98×80) sans couvercle (R. X).	1	614.541	<b>Cosse de 4,5 mm de câblerie (R. X).</b>	ALD
PD 511-5	Câble de relais de démarreur à borne positive de batterie, long. 1,520 m.	1	PT 523-6	Support de fusible sans couvercle (98×80) (R. VI). <b>TRACTEUR.</b>	1	614.542	<b>Cosse de 5,5 mm de câblerie AV (R. X).</b>	ALD
PD 511-5a	Câble de relais de démarreur à borne positive de batterie, long. 1,570 m.	1	N 523-94	Trappe d'accès aux fusibles.	1	614.543	<b>Cosse de 6,25 mm de câblerie AV (R. X).</b>	ALD
PD 511-8	Câble de masse de borne négative de batterie à châssis, long. 0,420 m.	1	PT 523-94	Trappe d'accès aux fusibles. <b>TRACTEUR.</b>	1	614.544	<b>Cosse de 8,5 mm de câblerie (R. X).</b>	ALD
PD 511-8a	Câble de masse de châssis au moteur, long. 0,420 m.	1	85-S	Vis TF de 4×15 de fixat. du support.	2	2.489-S	<b>Écrou H de 7×100 des vis de prise de courant. TRACTEUR.</b>	3
			2.269-S	Écrou H de 4×75 des vis de fixat. du support.	2	A 512-3b	<b>Fiche femelle de 4 mm (R. X).</b>	ALD
			2.284-S	Rondelle crantée de 4,2×8 d'écrou de fixat. du support (R. VI).	2	A 512-4a	<b>Fiche mâle de 4 mm (R. X).</b>	ALD
						722-003	<b>Prise de courant « SCINTEX » (R. X). TRACTEUR.</b>	1
						722.429	<b>Rondelle de borne de batterie (R. VI).</b>	2
						2.514-S	<b>Rondelle crantée de 7,3×12 des écrous de fixat. de prise de courant (R. VI). TRACTEUR.</b>	3
						489-S	<b>Vis TH de 7×15 de fixat. de prise de courant. TRACTEUR.</b>	3

NUMÉRO	DÉSIGNATION	COEFF <sup>1</sup>	NUMÉRO	DÉSIGNATION	COEFF <sup>1</sup>	NUMÉRO	DÉSIGNATION	COEFF <sup>1</sup>
DM 571-3a	Avertisseur de ville 12 volts, Ferson (R. X). Jusque avril 66.	1	DM 571-98	Lame support d'avertisseur de route.	2	483-S	Vis TH de 7×15 de fixat. des lames et équerre sur support.	2
DM 571-4	Avertisseur de route 12 volts, Ferson (R. X).	1	N 571-98	Équerre support d'avertisseur de ville. Jusque avril 66.	1	2.514-S	Rondelle crantée de 7,3×12 sous vis de fixat. des lames et équerre sur support (R. VI).	2

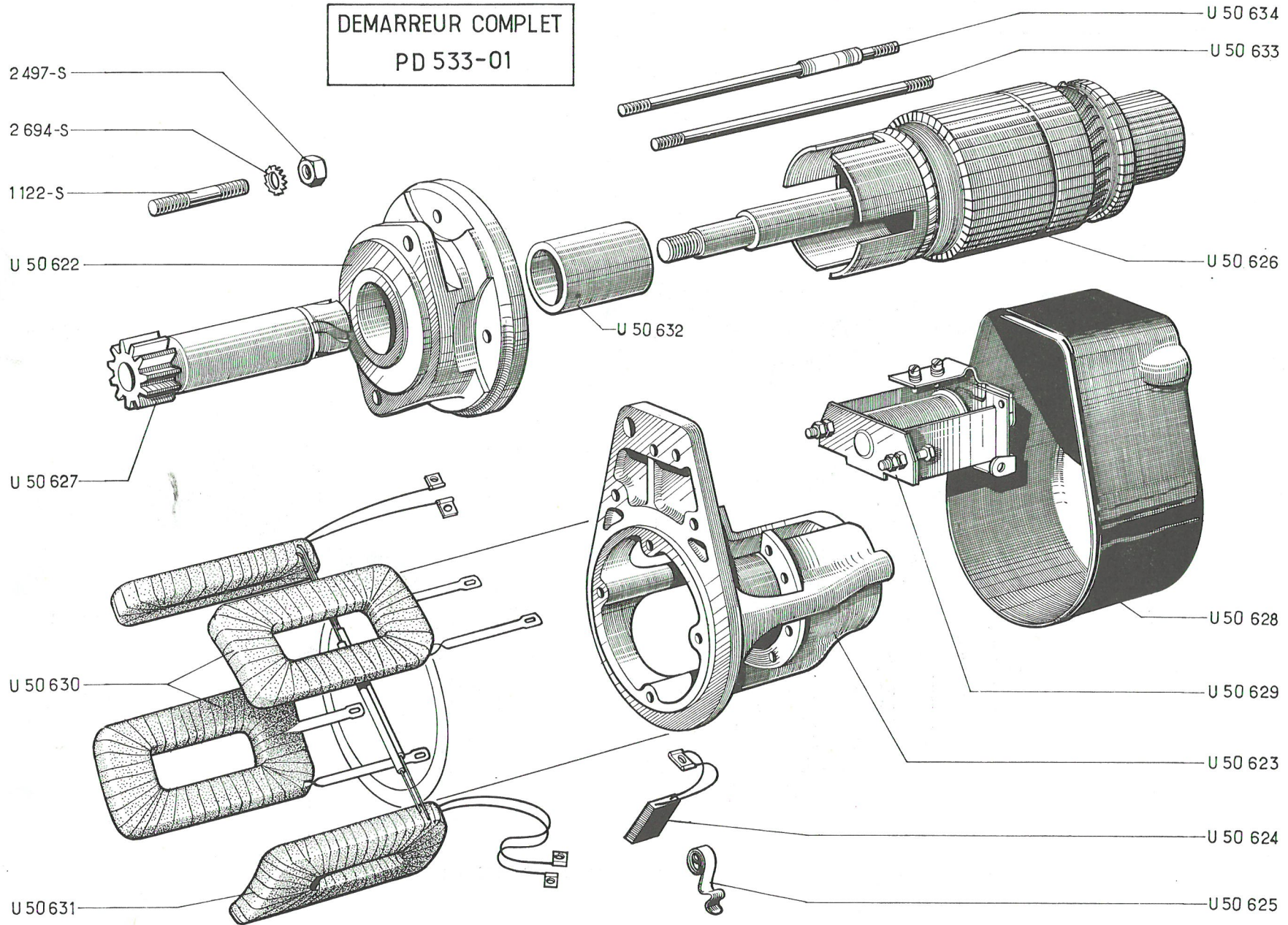


192 — DISPOSITIF DE DÉPART

NUMÉRO	DÉSIGNATION	COEFF <sup>1</sup>	NUMÉRO	DÉSIGNATION	COEFF <sup>1</sup>	NUMÉRO	DÉSIGNATION	COEFF <sup>2</sup>
A 525-95a	Barillet serre-câble de tirette de commande d'arrêt (R. X).	1	PD 524-75	Commande de relais de démarreur et de commutateur de préchauffage, sans bouton (R. X).	1	2.514-S	Rondelle crantée de 7,3×12 de vis de fixat. de raccord de masse (R. VI).	1
A 525-96a	Vis de barillet serre-câble (R. X).	1				585.698	Collier de serrage de gaine de tirette d'arrêt.	1
			481-S	Vis TH de 7×10 de fixat. de raccord de masse.	1	730.564	Connexion supérieure entre bougies, long. 145 mm, larg. 10 mm, épais. 1,5 mm.	2
HC 522-20	Bouton de commande de relais, de démarreur et de commutateur de préchauffage (R. VI).	1	2.252-S	Vis TR de 5×30 de fixat. de collier sur support de levier de renvoi.	1	730.565	Connexion inférieure longue, entre bougies, long. 170 mm, larg. 12 mm, épais. 1,5 mm.	1
			2.319-S	Écrou H de 5×75 de vis de fixat. de collier sur support de levier de renvoi.	1	730.566	Connexion inférieure courte entre bougies, long. 150 mm, larg. 12 mm, épais. 1,5 mm.	2
PD 147-1	Tirette d'arrêt du moteur, long. 1,175 m (R. X).	1				731.888	Bougie de réchauffage (R. X).	6
PD 524-73	Résistance témoin de préchauffage (R. X).	1	2.471-S	Joint de 14,3×19×2, des bougies de réchauffage (R. X).	6	731.972	Raccord de masse, 1 trou de 7,5 mm.	1



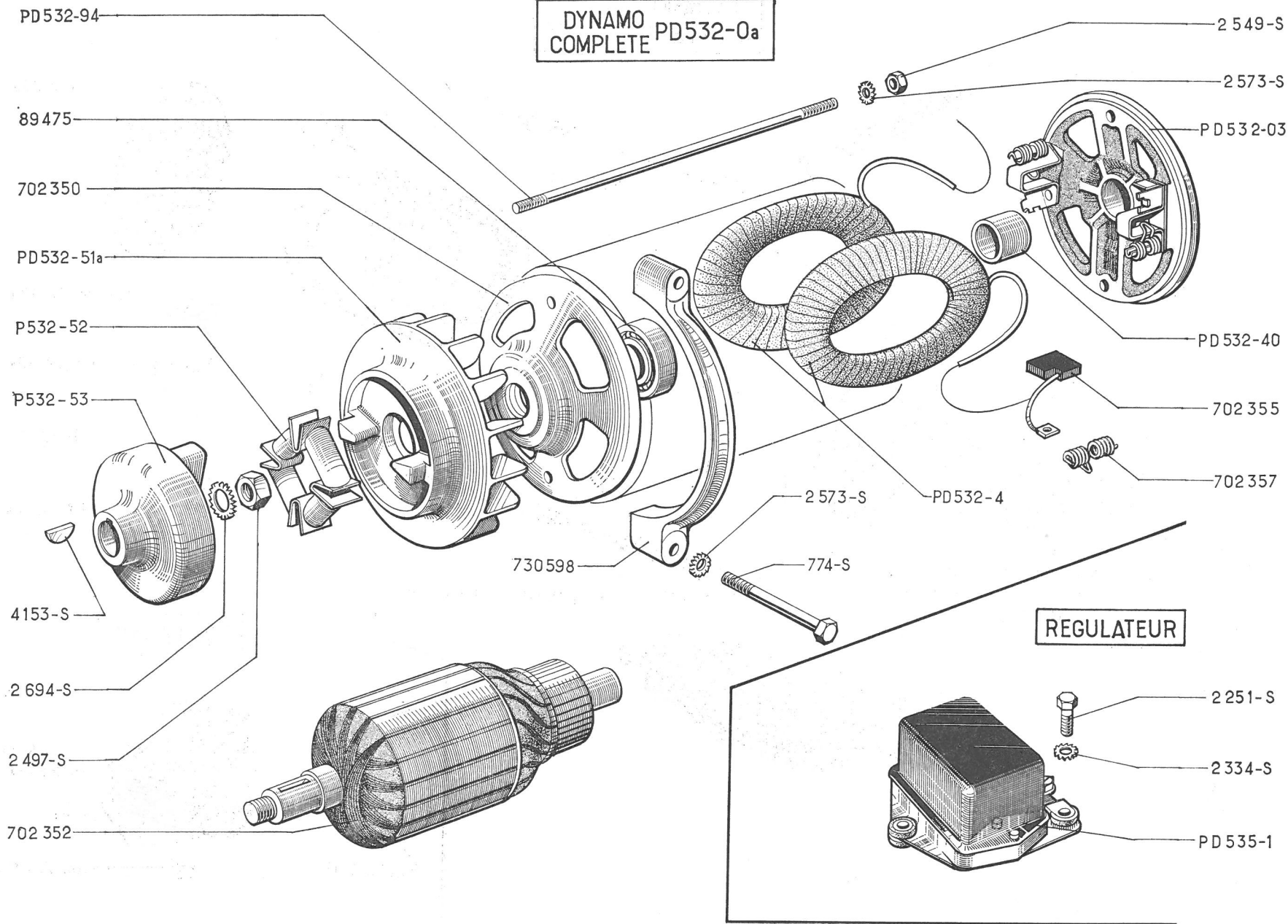
DEMARRER COMPLET  
PD 533-01



NUMÉRO	DÉSIGNATION	COEFF <sup>1</sup>	NUMÉRO	DÉSIGNATION	COEFF <sup>1</sup>	NUMÉRO	DÉSIGNATION	COEFF <sup>1</sup>
PD 533-01	Démarrreur complet 12 volts (R. X).	1	U 50.627	Pignon 11 dents (R. X).	1	U 50.633	Tige d'assemblage des paliers (R. X).	3
			U 50.628	Capot côté collecteur (R. X).	1	U 50.634	Tige d'assemblage des paliers (R. X).	1
U 50.622	Palier côté entraînement (R. X).	1	U 50.629	Relais électro-magnétique (R. X).	1	1.122-S	Goujon de fixat. du démarrreur 12×43 filetages 18 et 18,5.	2
U 50.623	Palier côté collecteur (R. X).	1	U 50.630	Bobines inductrices principales (Jeu) (R. X).	1	2.497-S	Écrou H de 12×175 de serrage du démarrreur sur carter.	2
U 50.624	Balai positif et négatif (R. X).	4	U 50.631	Bobines inductrices auxiliaires (R. X).	1	2.694-S	Rondelle crantée de 12,5×22 sous écrou de serrage du démarrreur sur carter (R. VI).	2
U 50.625	Ressort de balai (R. X).	4	U 50.632	Coussinet du palier côté entraînement (R. X).	1			
U 50.626	Induit (R. X).	1						

## 196 — DYNAMO PARIS-RHONE 12 VOLTS

NUMÉRO	DÉSIGNATION	COEFF <sup>1</sup>	NUMÉRO	DÉSIGNATION	COEFF <sup>1</sup>	NUMÉRO	DÉSIGNATION	COEFF <sup>1</sup>
	<b>Jusque janvier 67</b>		774-S	Vis TH de 8×90 de fixat. de bride.	4	2.694-S	Rondelle crantée de 12,5×22 d'écrou des plateaux côté moteur et dynamo (R. VI).	2
PD 532-0a	Dynamo complète (G13 R 76) (R. X).	1	2.251-S	Vis TR de 5×20 de fixat. de régulateur (R. VI).	3	4.153-S	Clavette de 4×5×13 des plateaux côté moteur et dynamo (R. VI).	2
PD 532-03	Palier côté collecteur (R. X).	1	2.334-S	Rondelle crantée de 5,2×9,4 de vis de fixat. de régulateur (R. VI).	3	89.475	Roulement du palier côté entraînement (R. X).	1
PD 532-4	Bobines inductrices (Jeu) (R. X).	1	2.497-S	Écrou H de 12×175, de serrage des plateaux côté moteur et dynamo.	2	702.350	Palier nu côté entraînement (R. X).	1
PD 532-40	Coussinet de palier côté collecteur (R. X).	1	2.549-S	Écrou H de 8×125 des vis de serrage des paliers.	2	702.352	Induit (R. X).	1
PD 532-51a	Plateau formant ventilateur (R. X)	1	2.573-S	Rondelle crantée de 8,5×10 (R. VI) :	2	702.355	Balai positif et négatif (R. X).	2
P 532-52	Croisillon d'entraînement (R. X).	1		— des écrous de serrage des paliers.	2	702.357	Ressort de balai (R. X).	2
P 532-53	Plateau d'entraînement (R. X).	1		— des vis de fixat. des brides.	4	730.598	Bride de fixat. de dynamo.	1
PD 532-94	Tige d'assemblage des paliers (R. X).	2						
PD 535-1	Régulateur « Paris-Rhône » 12 volts (YT 2.115) (R. X).	1						





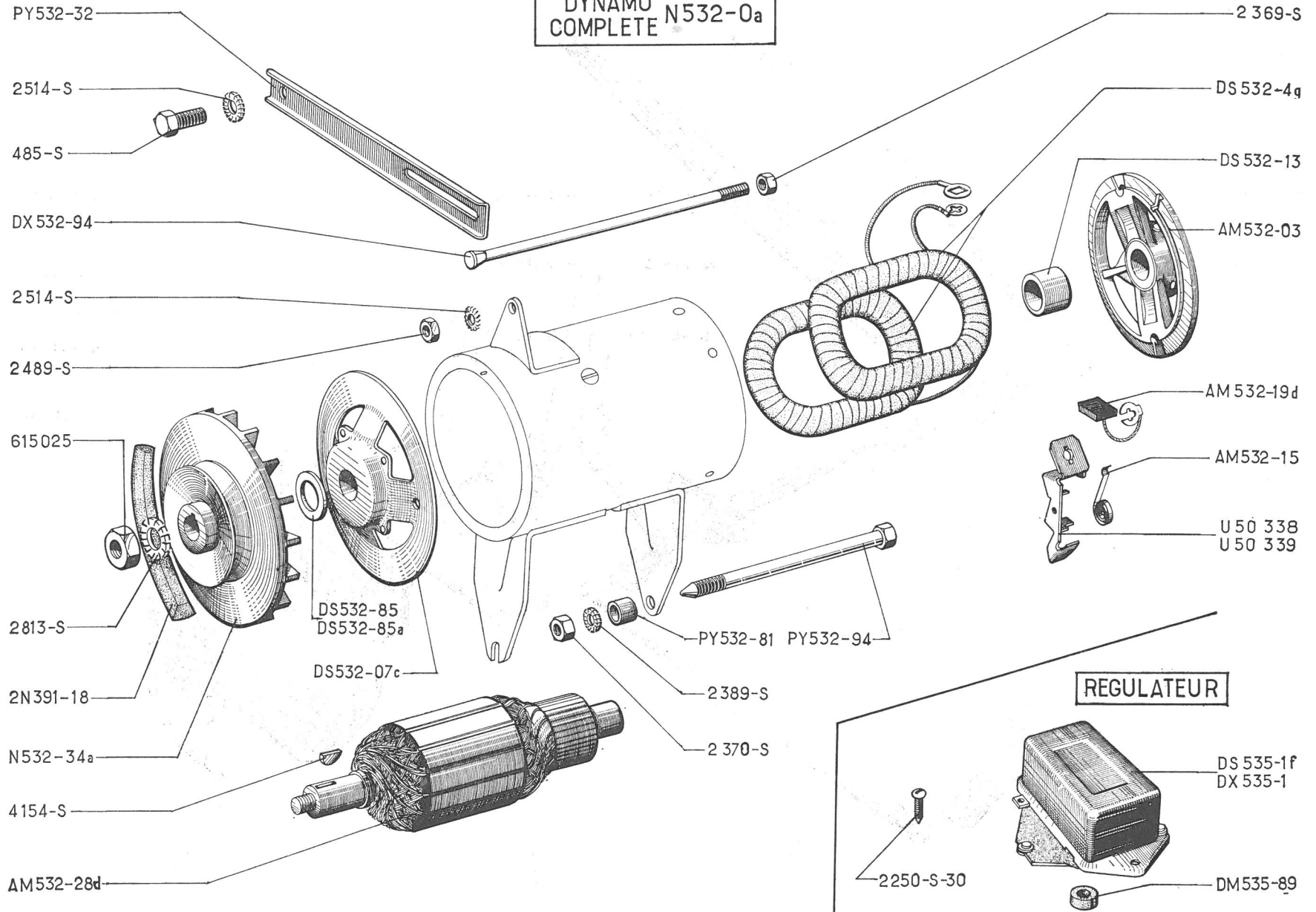
NUMÉRO	DÉSIGNATION	COEFF <sup>1</sup>	NUMÉRO	DÉSIGNATION	COEFF <sup>1</sup>	NUMÉRO	DÉSIGNATION	COEFF <sup>1</sup>
	<b>Depuis janvier 67</b>		DX 535-1	Régulateur Paris-Rhône 12 volts (YT 2.116) (R. X).	1	U 50.266	Bobines inductrices (R. X).	1
AM 532-03b	Palier côté collecteur (R. X).	1	DM 535-89	Butée caoutchouc de régulateur.	1	485-S	Vis TH de 7×20 de fixat. du tendeur sur support supér. de radiateur.	1
AM 532-15a	Ressort de balai (R. X).	2	2 N 391-18	Courroie (R. X).	1	2.250-S-30	Vis TR de 5×18 à pointe de fixat. du régulateur (R. VI).	2
AM 532-19b	Balai positif et négatif (R. X).	2	N 532-0b	Dynamo complète (G 10 c 45) (R. X).	1	2.369-S	Écrou H de 6×100 des tiges de serrage des paliers.	2
AM 532-41a	Écrou H de 15×150 de serrage de la poulie (R. X).	1	N 532-28	Induit (R. X).	1	2.370-S	Écrou H de 9×125 de vis de fixat. de dynamo sur corps de pompe à eau.	1
AM 532-84	Clavette de fixat. de la poulie (R. X).	1	N 532-34	Poulie (R. X).	1	2.389-S	Rondelle crantée de 9,5×16,5 des vis de fixat. de dynamo (R. VI).	2
DS 532-07b	Palier côté entraînement avec roulement (R. X).	1	N 532-94	Tige d'assemblage des paliers (R. X).	2	2.489-S	Écrou H de 7×100 de fixat. du tendeur sur dynamo.	1
DX 532-81	Entretoise de poulie (R. X).	1	PY 532-32	Tendeur de courroie, long. 190 mm.	1	2.514-S	Rondelle crantée de 7,3×12 d'écrou de fixat. (R. VI) : — du tendeur sur dynamo, — sur support supér. de radiateur.	1 1
DS 532-85b	Rondelle de 15,2×23×1 de réglage de poulie.	ALD	PY 532-81	Entretoise de fixat. de dynamo sur corps de pompe à eau.	1	2.813-S	Rondelle crantée de 16,5×26 d'écrou de serrage de la poulie (R. VI).	1
DS 532-85c	Rondelle de 15,2×23×0,3 de réglage de poulie.	ALD	PY 532-94	Vis TH de 9×130 pas de 125 de fixat. de dynamo sur corps de pompe à eau (R. VI).	1			
DS 535-1f	Régulateur Ducellier 12 volts (8346) (R. X).	1						

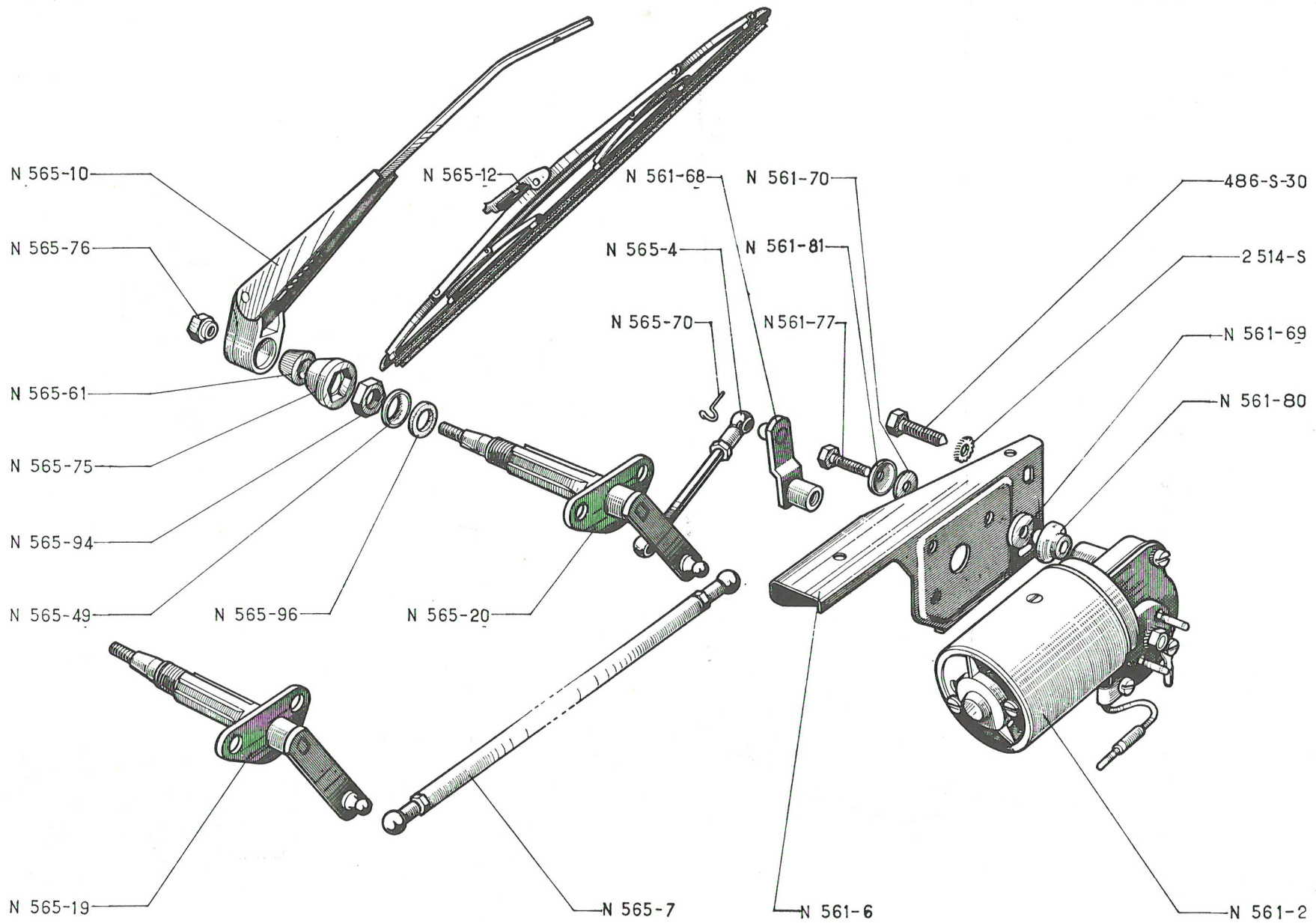


## 200 — DYNAMO DUCELLIER 12 VOLTS

NUMÉRO	DÉSIGNATION	COEFF <sup>1</sup>	NUMÉRO	DÉSIGNATION	COEFF <sup>1</sup>	NUMÉRO	DÉSIGNATION	COEFF <sup>1</sup>
	<b>Depuis janvier 67</b>		DX 535-1	Régulateur Paris-Rhône 12 volts (Y T 2.116) (R. X).	1	485-S	Vis TH de 7×20 de fixat. du tendeur sur support supér. du radiateur.	1
AM 532-03	Palier côté collecteur (R. X).	1	DM 535-89	Butée caoutchouc de régulateur.	1	2.250-S-30	Vis TR de 5×18 à pointe de fixat. du régulateur (R. VI).	2
AM 532-15	Ressort de balai (R. X).	2				2.369-S	Écrou H de 6×100 des tiges serrage des paliers.	2
AM 532-19d	Balai positif et négatif (R. X).	2	2 N 391-18	Courroie (R. X).	1	2.370-S	Écrou H de 9×125 de vis de fixat. de dynamo sur corps de pompe à eau.	1
AM 532-28d	Induit (R. X).	1	N 532-0a	Dynamo complète (7341a) (R. X).	1			
			N 532-34a	Poulie (R. X).	1	2.389-S	Rondelle crantée de 9,5×16,5 de vis de fixat. de dynamo (R. VI).	2
DS 532-07c	Palier, côté entraînement (R. X).	1				2.489-S	Écrou H de 7×100 de fixat. du tendeur sur dynamo.	1
DX 532-4g	Bobines inductrices (R. X).	1	PY 532-32	Tendeur de courroie, long. 190 mm.	1	2.514-S	Rondelle crantée de 7,3×12 d'écrou de fixat. (R. VI) : — du tendeur sur dynamo, — sur support supér. de radiateur.	1 1
DS 532-13	Bague de 17×21×18 du palier, côté collecteur (R. X).	1	PY 532-81	Entretoise de fixat. de dynamo sur corps de pompe à eau (10×24×16,5) (R. VI).	1			
DS 532-85	Rondelle de 17,2×26×1 de réglage de poulie.	ALD	PY 532-94	Vis TH de 9×130 pas de 125 de fixat. de dynamo sur corps de pompe à eau (R. VI).	1	2.813-S	Rondelle crantée de 16,5×26 d'écrou de serrage de la poulie (R. VI).	1
DS 532-85a	Rondelle de 17,2×26×0,5 de réglage de poulie.	ALD				4.154-S	Clavette Woodruff de 4×6,5×16 de la poulie (R. X).	1
DX 532-94	Jeu de tiges d'assemblage des paliers (R. X).	1	U 50.338	Porte-balai prise (R. X).	1	615.025	Écrou H 16×125 de serrage de la poulie.	1
DS 535-1f	Régulateur Ducellier 12 volts (8346) (R. X).	1	U 50.339	Porte-balai masse (R. X).	1			

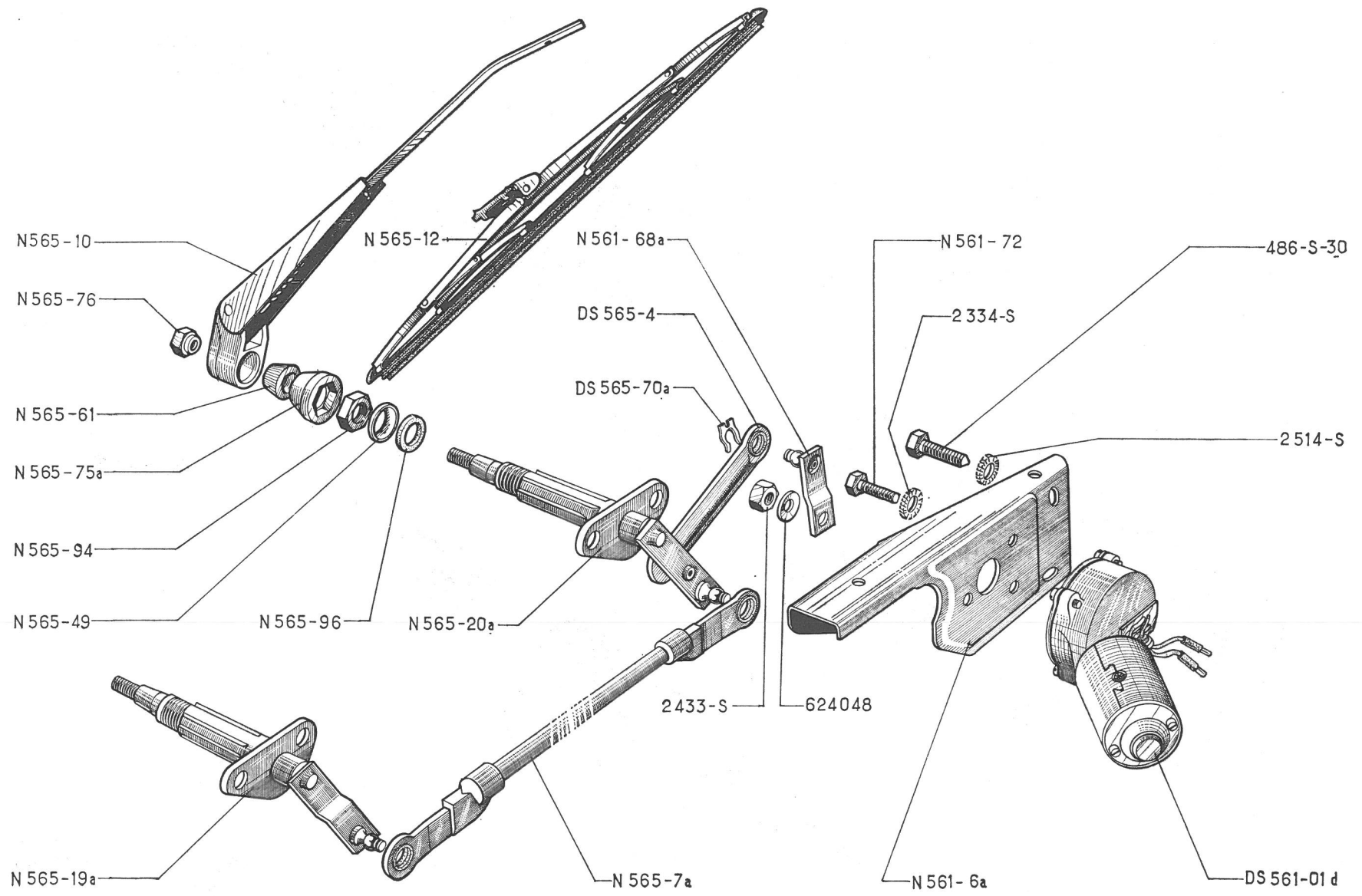
DYNAMO COMPLETE N532-0a



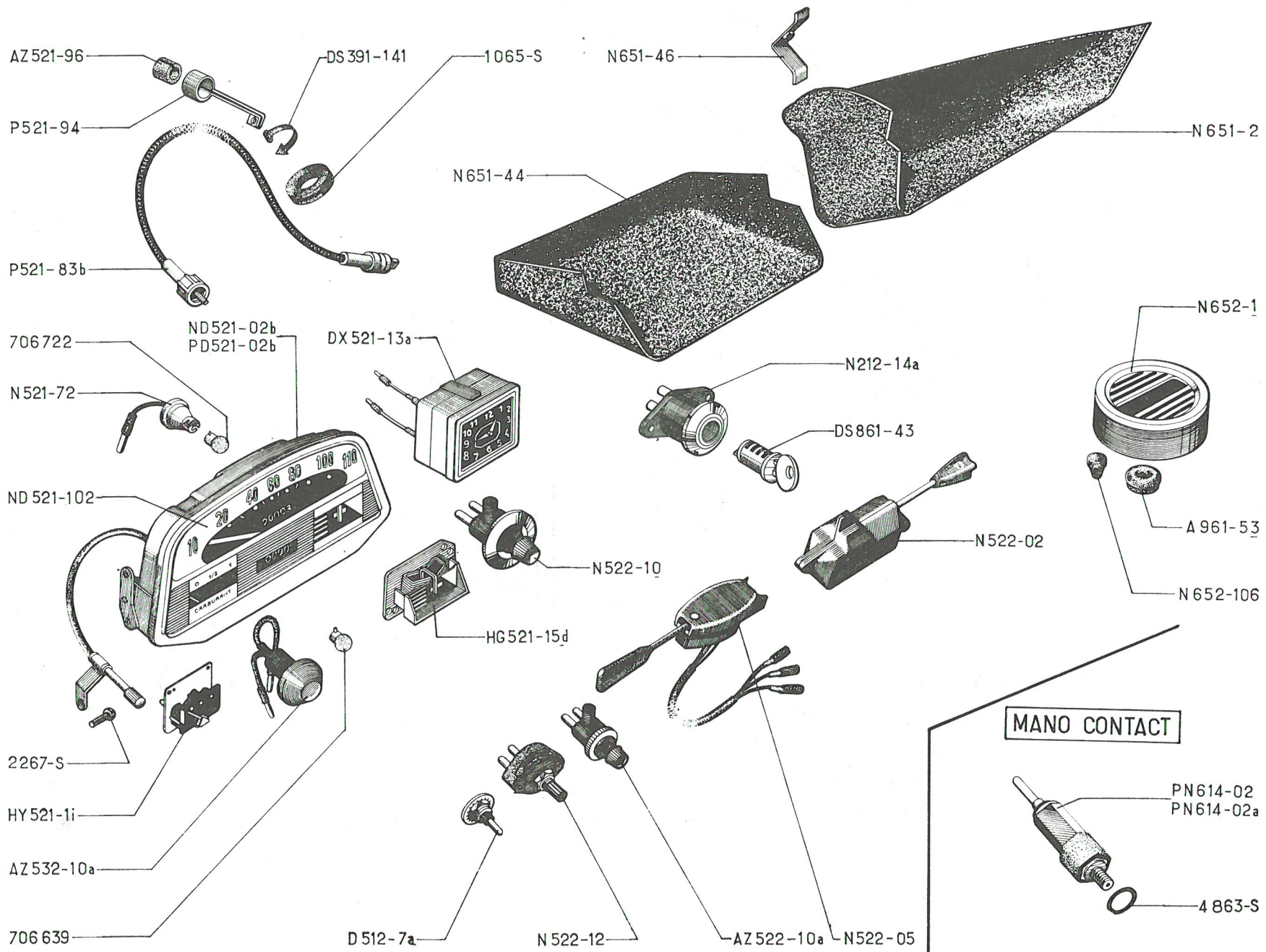


NUMÉRO	DÉSIGNATION	COEFF <sup>1</sup>	NUMÉRO	DÉSIGNATION	COEFF <sup>1</sup>	NUMÉRO	DÉSIGNATION	COEFF <sup>1</sup>
	<b>Jusque novembre 66</b>							
N 561-2	Moteur 12 volts d'essuie-glace (R. X).	1	N 561-81	Coupelle de 6,2×24×3 supérieure des vis de fixat. du moteur d'essuie-glace sur support (R. X).	3	N 565-75	Capuchon plastique d'étanchéité sur axe de balai d'essuie-glace (R. X).	2
N 561-6	Support de fixat. du moteur d'essuie-glace (R. X).	1	N 565-4	Bielle de commande d'essuie-glace (R. X).	1	N 565-76	Écrou de 6×100 de centrage sur axe de balai d'essuie-glace (R. X).	2
N 561-68	Manivelle côté moteur de commande des bielles d'essuie-glace (R. X).	1	N 565-7	Bielle de liaison d'essuie-glace (R. X).	1	N 565-94	Écrou de 18×100 de serrage des axes de balai sur baie de pare-brise (R. X).	2
N 561-69	Rondelle inférieure des vis de fixat. du moteur d'essuie-glace sur support (R. X).	3	N 565-10	Porte-balai d'essuie-glace sans raclette, droit et gauche (R. X).	2	N 565-96	Rondelle d'étanchéité des axes de balais d'essuie-glace (19×24×6) (R. X).	2
N 561-70	Rondelle de 13×22×5 supérieure des vis de fixat. du moteur d'essuie-glace sur support (R. X).	3	N 565-12	Raclette d'essuie-glace droite et gauche (R. X).	2	486-S-30	Vis TH à pointe de 7×22,5 de fixat. : — de support moteur sur traverse de tablier, — de support d'essuie-glace sur traverse de tablier.	2 4
N 561-77	Vis TH de 6×33 de fixat. du moteur d'essuie-glace sur support (R. X).	3	N 565-19	Support d'axe de balai, côté gauche (R. X).	1	2.514-S	Rondelle crantée de 7,3×12 de fixat. (R. VI) : — de support moteur sur traverse de tablier, — de support d'essuie-glace sur traverse de tablier.	2 4
N 561-80	Coupelle inférieure des vis de fixat. du moteur d'essuie-glace sur support (R. X).	3	N 565-20	Support d'axe de balai, côté droit (R. X).	1			
			N 565-49	Coupelle de 18,2×28×4 sous rondelle d'étanchéité d'axe de balai d'essuie-glace (R. X).	2			
			N 565-61	Embout entre axe et porte-balai d'essuie-glace (R. X).	2			
			N 565-70	Clip de maintien des bielles d'essuie-glace (R. X).	4			

NUMÉRO	DÉSIGNATION	COEFF <sup>a</sup>	NUMÉRO	DÉSIGNATION	COEFF <sup>a</sup>	NUMÉRO	DÉSIGNATION	COEFF <sup>a</sup>
	<b>Depuis novembre 66</b>							
DS 561-01d	Moteur 12 Volts (R. X).	1	N 565-12	Raclette droite et gauche (R. X).	2	486-S-30	Vis TH à pointe de 7×22,5 de fixat. :	
DS 565-4	Bielle de commande (R. VI).	1	N 565-19a	Support d'axe de balai, côté gauche (R. VI).	1		— de support moteur sur traverse AV de tablier,	2
DS 565-70a	Clip de maintien des bielles (R. X).	4	N 565-20a	Support d'axe de balai, côté droit (R. VI).	1		— de support d'essuie-glace sur traverse supérieure de tablier.	4
N 561-6a	Support de fixat. du moteur (R. VI).	1	N 565-49	Coupelle de 18,2×28×4 sous rondelle d'étanchéité d'axe de balai et d'essuie-glace (R. X).	2	2.334-S	Rondelle crantée de 5,2×9,4 de vis de fixat. du moteur sur support (R. VI).	2
N 561-68a	Manivelle côté moteur de commande des bielles (R. VI).	1	N 565-61	Embout entre axe et porte-balai d'essuie-glace (R. X).	2	2.433-S	Écrou H de 6×100 de serrage de manivelle sur moteur.	1
N 561-72	Vis TH de 5×15 (pas de 80) de fixat. du moteur sur support (R. VI).	3	N 565-75a	Capuchon (plastique) d'étanchéité sur axe de balai (R. X).	2	2.514-S	Rondelle crantée de 7,3×12 de fixat. (R. VI).	
N 565-7a	Bielle de liaison (R. VI).	1	N 565-76	Écrou de 6×100 de centrage sur axe de balai (R. X).	2		— de support moteur sur traverse AV de tablier,	2
N 565-10	Porte-balai sans raclette droit et gauche (R. X).	2	N 565-94	Écrou de 18×100 de serrage des axes de balai sur baie de pare-brise (R. X).	2		— de support d'essuie-glace sur traverse supérieure de tablier.	4
			N 565-96	Rondelle d'étanchéité des axes de balais (19×24×6) (R. X).	2	624.028	Rondelle élastique de 6,4×12×0,5 d'écrou de serrage de manivelle sur moteur (R. VI).	1



206 — TABLEAU DE BORD 12 VOLTS - COMMUTATEUR - BOITE A GANTS



**TABLEAU DE BORD 12 VOLTS - COMMUTATEUR - BOITE A GANTS — 207**

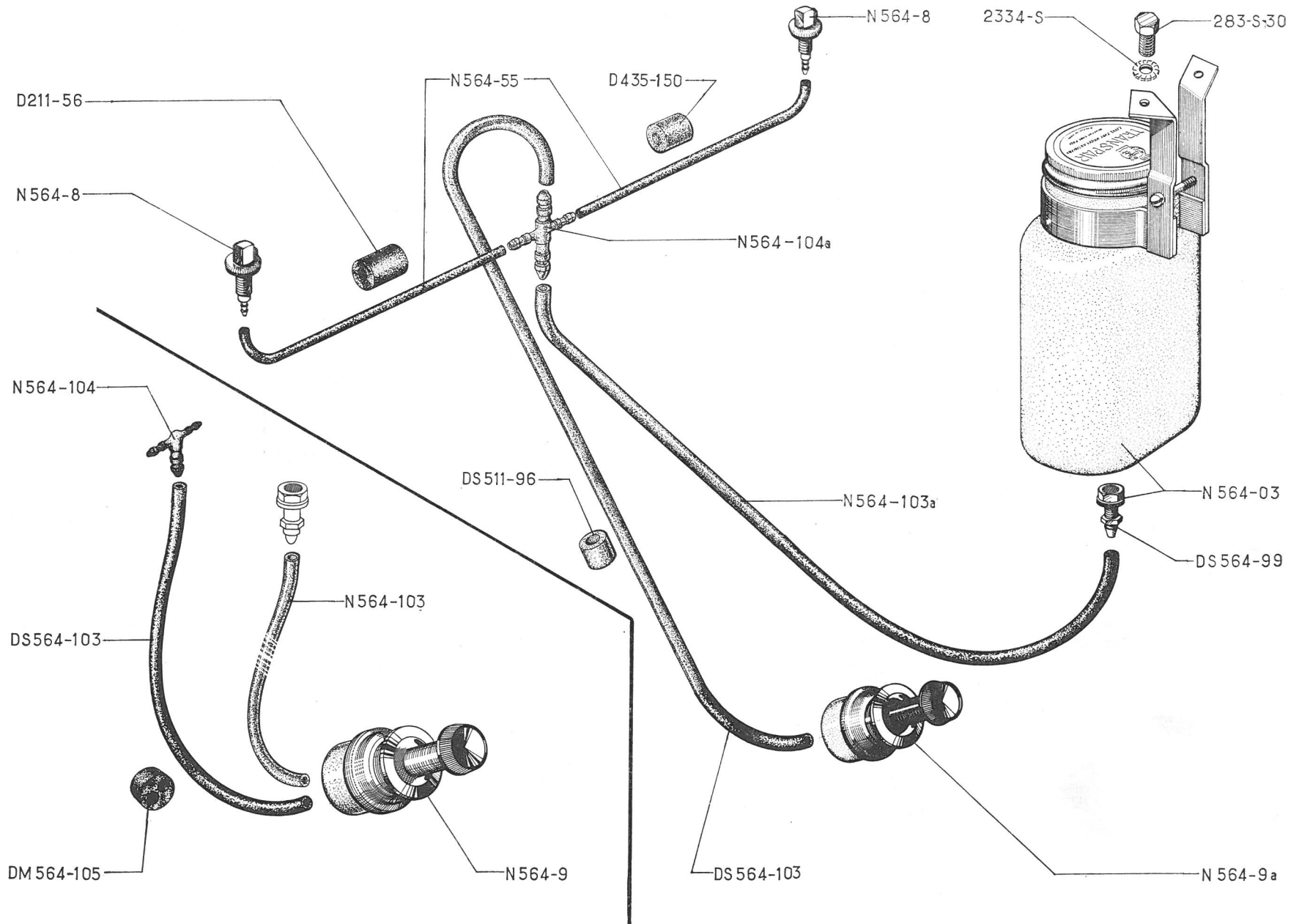
MARQUE des tableaux	NUMÉROS des tableaux	INDICATEUR de combustible	THERMOMÈTRE	VERRE de tableaux	TOTALISATEUR	GRADUATION	TYPES	OBSERVATIONS
E.D.	ND 521-02b	HY 521-1i	HG 521-15d	ND 521-102	Bitotalisateur	110 Km	Club	
E.D.	PD 521-02b	HY 521-1i	HG 521-15d	ND 521-102	Monototalisateur	110 Km	Confort	

NUMÉRO	DÉSIGNATION	COEFF <sup>a</sup>	NUMÉRO	DÉSIGNATION	COEFF <sup>a</sup>	NUMÉRO	DÉSIGNATION	COEFF <sup>a</sup>	
AZ 521-96	Bague caoutchouc de fixat. de flexible de compteur.	1	P 521-83b	Flexible de compteur E.D., long. 3,100 m (R. X).	1		<b>PIÈCES SPÉCIALES TRACTEUR</b>		
AZ 522-10a	Commutateur de chauffage (R. X). — <b>CLUB.</b> — <b>CONFORT</b> (option chauffage)	1	P 521-94	Patte de fixat. de flexible de compteur (R. VI).	1	DS 522-12		Commutateur rhéostat d'éclairage du tableau (R. X).	1
AZ 532-10a	Voyant témoin (sans lampe) (R. X) : — de charge de batterie, — de sortie d'huile de frein, — de pression d'air. <b>TRACTEUR.</b>	1 1 1	1.065-S	Éillet caoutchouc de 22×38×8 de fixat. de flexible de compteur.	1	PT 522-05		Commutateur Gelbon des feux indicateurs de direction (R. VI).	1
			2.267-S	Vis Parker de 4,85×9,5 de patte de fixat. de flexible de compteur (R. VI).	1	PT 575-98		Voyant vert Seima des feux indicateurs de direction, sans lampe (R. VI).	2
			706.639	Lampe 12 volts, 4 watts des voyants (R. X).	1	PT 614-10		Voyant orange Seima de pression d'huile de sortie d'accus de frein, sans lampe (R. VI).	1
			706.722	Lampe 12 volts, 2 watts d'éclairage de tableau (R. X).	2	P 614-89		Voyant orange Seima usure des garnitures de frein, sans lampe (R. VI).	1
D 512-7a	Prise de courant (R. X).	1		<b>BOITE A GANTS CENDRIERS</b>		706.704		Lampe 12 volts, 3 watts (R. X). — d'éclairage de manomètre de basse pression, — des voyants de feux indicateurs de direction, — du voyant d'huile de frein de sortie de pompe, — du voyant de pression d'air, — du voyant d'accus de frein.	2 2 1 1 1
DX 521-13a	Montre Jaeger (R. X).	1	A 961-53	Gâche d'accrochage de cendrier.	1	723.170		Manomètre Jaeger de basse pression (R. X).	3
DS 861-43	Barillet du commutateur (R. X).	1		<b>MANO-CONTACT DE FREIN</b>				<b>MANO-CONTACT DE FREIN</b>	
N 212-14a	Commutateur d'allumage, sans barillet (R. X).	1	N 651-2	Boîte à gants (R. VI).	1				
N 521-72	Douille porte lampe de tableau (R. X).	1	N 651-44	Vide-poches central (R. VI).	1				
N 522-02	Commutateur d'éclairage et d'avertisseur (R. X).	1	N 651-46	Patte de fixat. de boîte à gants.	1				
N 522-05	Commutateur Gelbon 12 volts des feux indicateurs de direction (R. X).	1	N 652-1	Cendrier (R. VI).	1				
N 522-10	Commutateur d'essuie-glace (R. X).	1	N 652-106	Butée caoutchouc de cendrier.	1				
N 522-12	Commutateur rhéostat de lampe d'éclairage de tableau (R. X).	1				PT 614-04a	Mano-contact de basse pression pneumatique (R. VI). <b>TRACTEUR.</b>	2	
			PN 614-02	Mano-contact Stop (repère R. 2) (R. X).	1				
			PN 614-02a	Mano-contact Stop (repère R. 3) (R. X).	1				
			4.863-S	Joint torique de 12,1×15,9×1,9 de mano-contact (repère vert).	2				

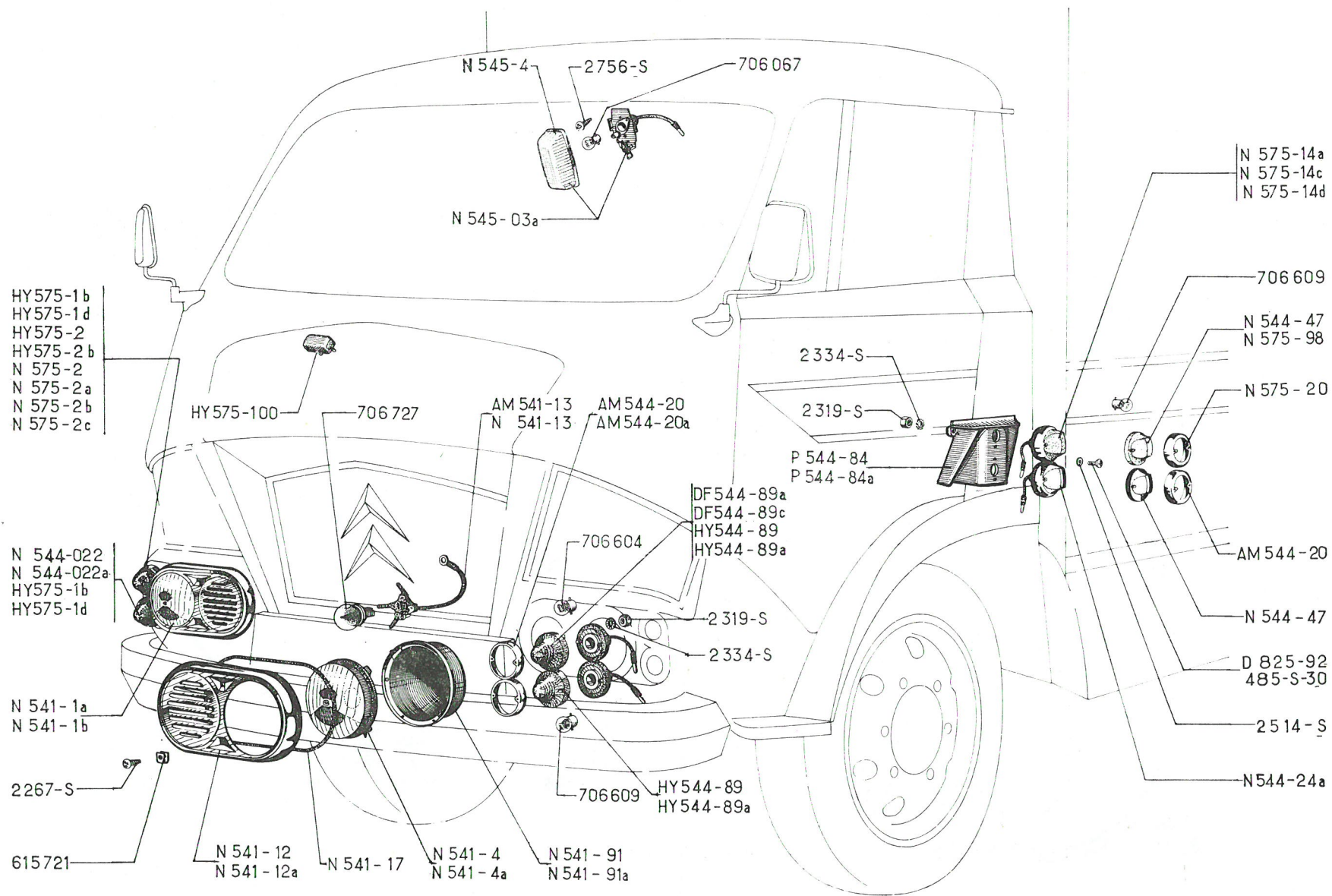


## 208 — LAVE-GLACE STOP

NUMÉRO	DÉSIGNATION	COEFF <sup>1</sup>	NUMÉRO	DÉSIGNATION	COEFF <sup>1</sup>	NUMÉRO	DÉSIGNATION	COEFF <sup>1</sup>
	<b>« CLUB »</b>							
			DM 564-105	Protecteur caoutchouc des tubes, 2 trous de 6 mm.	1	N 564-103	Tube de 3,5×6×1,100 de pompe à réservoir (R. X). Jusque avril 67.	1
D 211-56	Bague de 4×16×20 d'étanchéité des tubes de lave-glace.	2				N 564-103a	Tube de 3,5×6×550 de raccord à réservoir (R. X). — TRACTEUR. — TOUS TYPES depuis avril 67.	1
			N 564-03	Réservoir complet (R. X).	1			
D 435-150	Gaine caoutchoac de protection des tubes.	2	N 564-8	Gicleur droit et gauche (R. X).	2	N 564-104	Raccord 3 voies de jonction des tubes (R. X). Jusque avril 67.	1
DS 511-96	Bague caoutchouc de protection de tube : — TRACTEUR. — TOUS TYPES depuis avril 67.	1	N 564-9	Pompe de lave-glace (R. X). Jusque avril 67.	1	N 564-104a	Raccord 4 voies de jonction des tubes (R. X). — TRACTEUR. — TOUS TYPES depuis avril 67.	1
			N 564-9a	Pompe de lave-glace (R. X) : — TRACTEUR. — TOUS TYPES depuis avril 67.	1			
DS 564-99	Soupape de réservoir (R. X).	1				283-S-30	Vis TH à pointe de 5×14 de fixat. de réservoir.	2
DS 564-103	Tube de 3,5×6×700 de la pompe au raccord 3 ou 4 voies (R. X).	1	N 564-55	Tube de 1,8×5×560 du raccord 3 ou 4 voies à gicleur droit et gauche (R. X).	2	2.334-S	Rondelle crantée de 5,2×9,4 de blocage des vis de fixat. de réservoir (R. VI).	2



210 — PHARES - ÉCLAIRAGE - FEUX INDICATEURS AV



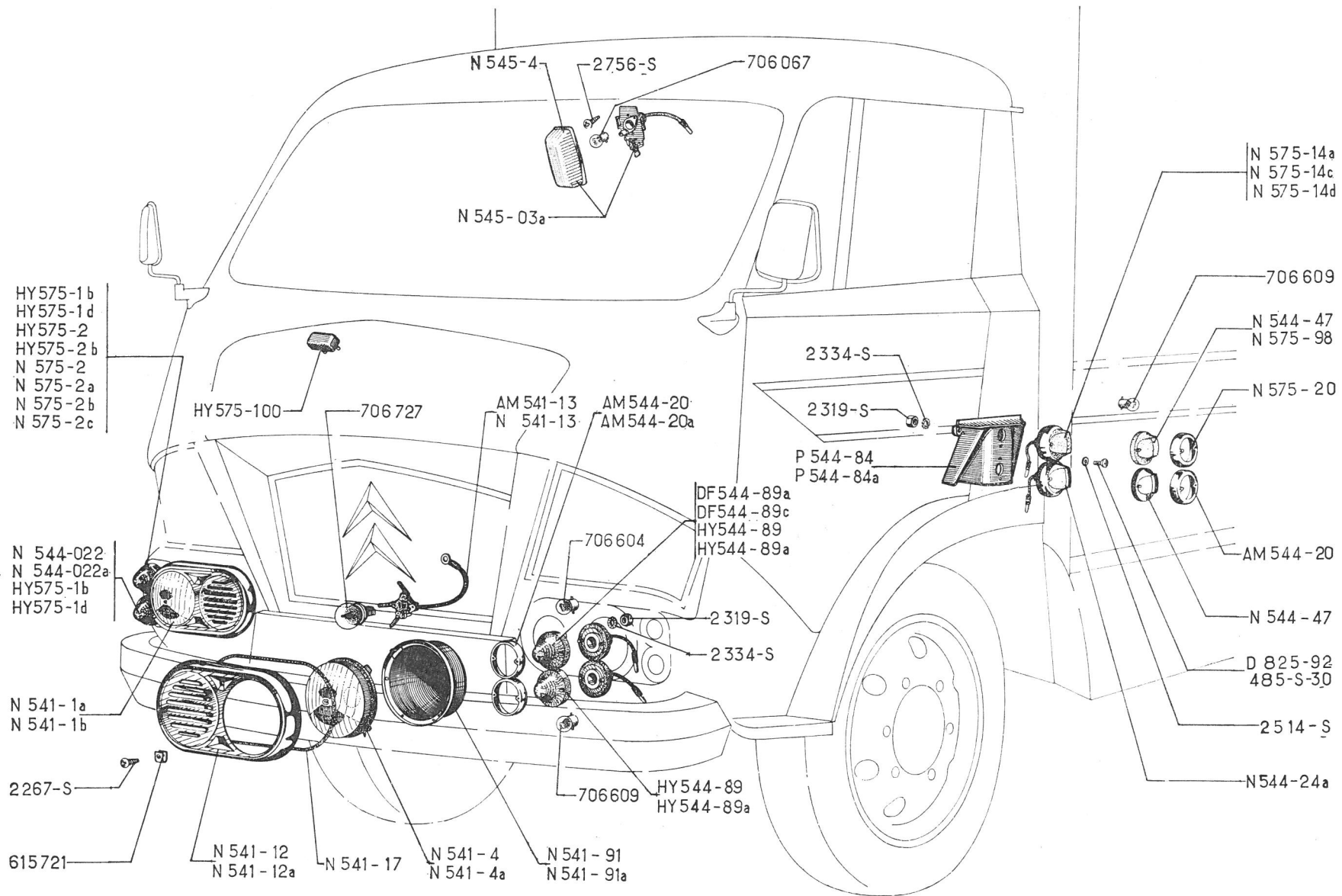
PHARES - ÉCLAIRAGE - FEUX INDICATEURS AV — 211

MARQUE des phares	DIAMÈTRE ext. des phares	FORME des glaces	DIAMÈTRE des glaces	NUMÉROS des phares (R. X)	NUMÉROS des glaces (bloc optique) (R. X)	OBSERVATIONS
CIBIÉ	162	bombée	147	N 541-1a	N 541-4a	
MARCHAL	162	bombée	147	N 541-1b	N 541-4	

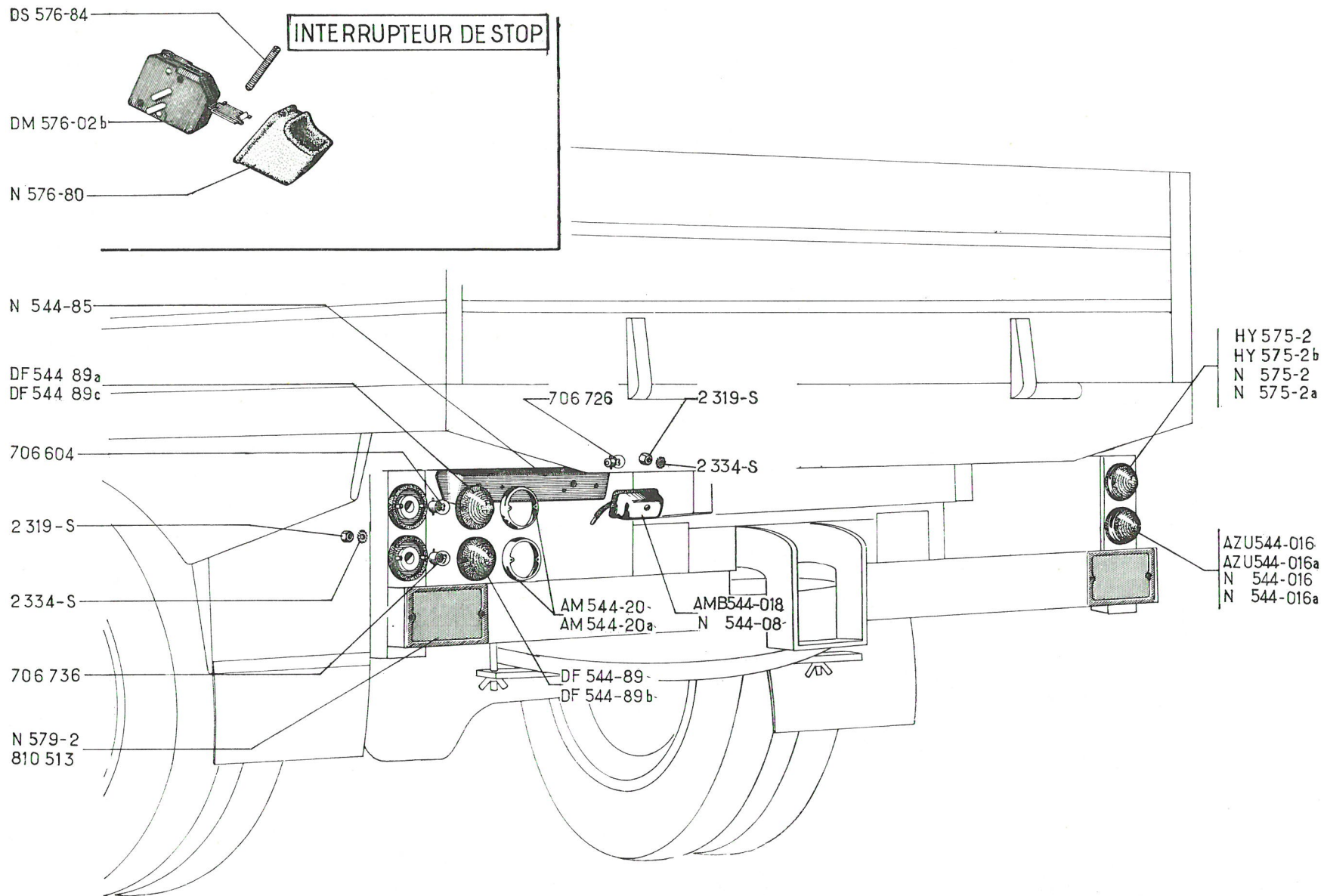
NUMÉRO	DÉSIGNATION	COEFF <sup>1</sup>	NUMÉRO	DÉSIGNATION	COEFF <sup>1</sup>	NUMÉRO	DÉSIGNATION	COEFF <sup>1</sup>
AM 541-13	Connecteur porte-lampe Cibié (R. X).	2	AM 544-20a	Collerette des feux AV Axo (R. X). CLUB.	4	HY 575-1d	Feu blanc Axo sans lampe (R. X). CONFORT.	
N 541-12	Enjoliveur de phare et avertisseur sur plage AV (R. X). CLUB.	2					— de position AV D. et G.	2
N 541-12a	Enjoliveur (peint) de phare et d'avertisseur sur plage AV (R. X). CONFORT.	2	DF 544-89a	Globe orange Seima des feux indicateurs de direction (R. X) : — Tous types, Jusque novembre 66. — PO. Depuis novembre 66.	2	HY 575-2	Feu indicateur de direction AV (orange) D. et G. Seima, sans lampe (R. X). CONFORT. PO.	2
N 541-13	Connecteur porte-lampe Marchal (R. X).	2						
N 541-17	Jonc (plastique) de finition entre enjoliveur et plage AV (R. VI).	2	DF 544-89c	Globe orange Axo des feux indicateurs de direction (R. X) : — Tous types. Jusque novembre 66. — PO. Depuis novembre 66.	2	HY 575-2b	Feu indicateur de direction AV (orange) D. et G. Axo, sans lampe (R. X). CONFORT. PO.	2
N 541-91	Support (cuvelage) de bloc optique Marchal (R. X).	2						
N 541-91a	Support (cuvelage) de bloc optique Cibié (R. X).	2				HY 575-100	Boîtier 12 volts clignoteur des feux indicateurs de direction (R. X).	1
2.267-S	Vis TR Parker de 4,85×9,5 de fixat. (R. VI) : — des phares, — des enjoliveurs.	8 4	HY 544-89	Globe blanc Seima des feux (R. X) : — de position AV, — indicateur de direction AV. Tous types. Sauf PO. Depuis novembre 66.	2 2	N 544-022	Feu de position AV D. et G. (blanc) Seima, sans lampe (R. X). CLUB.	2
615.721	Écrou clip pour vis de 4,85 de fixat. (R. VI) : — des phares, — des enjoliveurs.	8 4	HY 544-89a	Globe blanc Axo des feux (R. X) : — de position AV, — indicateur de direction AV. Tous types. Sauf PO. Depuis novembre 66.	2 2	N 544-022a	Feu de position AV D. et G. (blanc) Axo, sans lampe. (R. X) CLUB.	2
706.727	Lampe 12 volts 45/40 watts des phares (R. X).	2				N 575-2	Feu indicateur de direction AV D. et G. (orange) Seima, sans lampe (R. X). CLUB. — Tous types. Jusque novembre 66. — PO. Depuis novembre 66.	2
	<b>FEUX INDICATEURS — DE DIRECTION AV — DE POSITION AV</b>		HY 575-1b	Feu blanc Seima, sans lampe (R. X). CONFORT. — de position AV D. et G. — indicateur de direction AV D. et G. Tous types. Sauf PO.	2 2	N 575-2a	Feu indicateur de direction AV D. et G. (orange) Axo, sans lampe (R. X). CLUB. — Tous types. Jusque novembre 66. — PO. Depuis novembre 66.	2
AM 544-20	Collerette des feux AV Seima (R. X). CLUB.	4						

## 212 — PHARES - ÉCLAIRAGE - FEUX INDICATEURS AV (suite)

NUMÉRO	DÉSIGNATION	COEFF <sup>a</sup>	NUMÉRO	DÉSIGNATION	COEFF <sup>a</sup>	NUMÉRO	DÉSIGNATION	COEFF <sup>a</sup>
N 575-2b	Feu indicateur de direction AV D. et G. (blanc) Seima, sans lampe (R. X). <b>CLUB.</b> Tous types. Sauf PO. Depuis novembre 66.	2	N 544-47	Globe blanc et rouge Seima D. et G. sur panneau latéral de cabine (R. X) : — de feu d'encombrement, — indicateur de direction. Tous types. Sauf PO. Depuis novembre 66.	2 2	485-S-30	Vis TH de 7×20, à pointe de fixat. inférieure des supports de feux latéraux.	4
N 575-2c	Feu indicateur de direction AV D. et G. (blanc) Axo, sans lampe (R. X). <b>CLUB.</b> Tous types. Sauf PO. Depuis novembre 66.	2	N 575-14a	Feu indicateur de direction jaune Seima D. et G. sur panneau latéral de cabine, sans lampe (R. X). <b>CLUB.</b> — Tous types. Jusque novembre 66, — PO. Depuis novembre 66.	2	2.319-S	Écrou H de 5×75 de serrage : — des feux d'encombrement et de direction sur cabine.	8
2.319-S	Écrou H de 5×75 de serrage des feux : — de position AV, — indicateur AV.	4 4	N 575-14c	Feu indicateur de direction jaune Seima D. et G. sur panneau latéral de cabine, sans lampe (R. X). <b>CONFORT. PO.</b>	2	2.334-S	Rondelle crantée de 5,2×9,4 sous écrou de serrage (R. VI) : — des feux d'encombrement et de direction sur cabine.	8
2.334-S	Rondelle crantée de 5,2×9,4 sous écrou de serrage (R. VI) : — des feux de position AV, — des feux indicateurs AV.	4 4	N 575-14d	Feu indicateur de direction blanc et rouge Seima D. et G. sur panneau latéral de cabine, sans lampe (R. X). <b>CLUB.</b> Tous types. Sauf PO. Depuis novembre 66.	2	2.514-S	Rondelle crantée de 7,3×12 de vis de fixat. infér. de support de feux latéraux.	4
706.604	Lampe 12 volts, 15 watts, des feux indicateurs AV (R. X).	2				706.609	Lampe 12 volts, 4 watts des feux d'encombrement et de direction sur panneau latéral de cabine (R. X).	4
706.609	Lampe 12 volts, 4 watts des feux de position AV (R. X).	2	N 575-20	Collerette des feux indicateurs de direction Seima D. et G. sur panneau latéral de cabine (R. X). <b>CLUB.</b> — <b>CONFORT.</b> Depuis novembre 66. R.p. AM 544-20.	2	N 545-03a	Éclaireur intérieur de cabine Seima sans lampe (R. X).	1
	<b>FEUX INDICATEURS</b> <b>—DE DIRECTION MILIEU</b> <b>—D'ENCOMBREMENT</b>		N 575-98	Globe jaune des feux indicateurs de direction Seima D. et G. sur panneau latéral de cabine (R. X). — Tous types. Jusque novembre 66, — PO. Depuis novembre 66.	2	N 545-4	Glace d'éclaireur Seima (R. X).	1
AM 544-20	Collerette Seima (R. X). <b>CLUB</b> : — des feux d'encombrement sur cabine.	2				2.756-S	Vis TR Parker de 3×10 de fixat. de l'éclaireur (R. VI).	2
D 825-92	Vis TFB de 7×20 de fixat. super. des supports de feux sur panneau latéral de cabine (R. VI).	2				706.067	Lampe 12 volts, 7 watts, d'éclaireur (R. X).	1
N 544-24a	Feu d'encombrement rouge et blanc Seima sur panneau latéral de cabine D. et G. (R. X).	2					<b>ÉCLAIRAGE INTÉRIEUR</b>	
							<b>PIÈCES SPÉCIALES</b> <b>TRACTEUR</b>	
			P 544-84	Support sur panneau latéral de cabine des feux d'encombrement et de direction (R. VI). <b>CLUB.</b>	2	PT 575-100	Boîtier clignoteur 12 volts Cartier des feux indicateurs de direction du tracteur (repère vert, violet, rouge) (R. X).	1
			P 544-84a	Support sur panneau latéral de cabine, des feux d'encombrement et de direction (R. VI). <b>CONFORT.</b>	2	PT 575-100a	Boîtier clignoteur 12 volts Cartier des feux indicateurs de direction de la remorque (repère jaune, violet, rouge) (R. X).	1



214 — ÉCLAIRAGE - FEUX INDICATEURS AR - LANTERNE AR - STOP

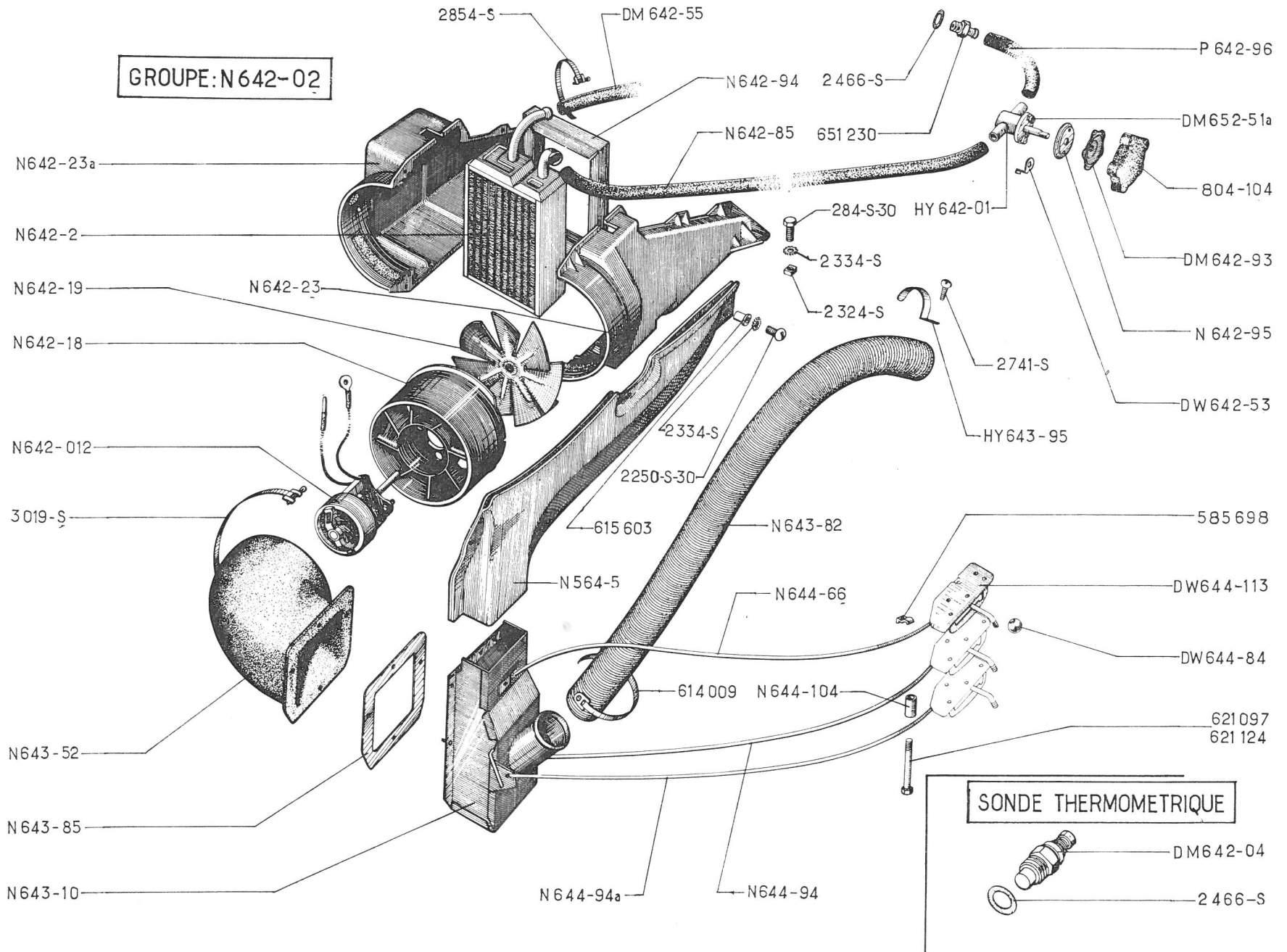


**ÉCLAIRAGE - FEUX INDICATEURS AR - LANTERNE AR - STOP — 215**

NUMÉRO	DÉSIGNATION	COEFF <sup>1</sup>	NUMÉRO	DÉSIGNATION	COEFF <sup>1</sup>	NUMÉRO	DÉSIGNATION	COEFF <sup>4</sup>
	<b>FEUX INDICATEURS — DE DIRECTION AR — DE POSITION ET STOP AR</b>		N 544-016	Feu AR rouge de position et stop D. et G. Seima, sans lampe (R. X). <b>CLUB.</b>	2	N 544-08	Lanterne AR Seima (peinte) d'éclairage de plaque, sans lampe (R. X). <b>CONFORT.</b>	2
AM 544-20	Collerette Seima des feux de position et stop AR (R. X). <b>CLUB.</b>	2	N 544-016a	Feu AR rouge de position et stop D. et G. Axo, sans lampe (R. X). <b>CLUB.</b>	2	N 544-85	Support avec renfort et vis soudées de lanterne AR d'éclairage de plaque.	1
AM 544-20a	Collerette des feux de position et stop Axo (R. X). <b>CLUB.</b>	2	N 575-2	Feu indicateur de direction AR orange Seima D. et G., sans lampe (R. X). <b>CLUB.</b>	2	N 576-80	Protecteur caoutchouc du contacteur de stop (R. VI).	1
AZU 544-016	Feu rouge AR et stop Seima D. et G. sans lampe (R. X). <b>CONFORT.</b>	2	N 575-2a	Feu indicateur de direction AR orange Axo D. et G. sans lampe (R. X). <b>CLUB.</b>	2	2.319-S	Écrou H de 5×75 de fixat. de lanterne AR sur support.	4
AZU 544-016a	Feu rouge AR et stop Axo D. et G. sans lampe (R. X). <b>CONFORT.</b>	2	2.319-S	Écrou H de 5×75 de serrage des feux indicateurs de direction AR, de position et stop AR.	8	2.334-S	Rondelle crantée de 5,2×9,4 sous écrou de serrage de la lanterne AR sur support (R. VI).	4
DF 544-89	Globe rouge Seima des feux AR et stop (R. X).	2	2.334-S	Rondelle crantée de 5,2×9,4 sous écrou de serrage des feux indicateurs de direction AR, de position et stop AR (R. VI).	8	706.726	Lampe 12 volts, 4 watts de lanterne AR (R. X).	2
DF 544-89a	Globe orange Seima des feux indicateurs de direction AR (R. X).	2	706.604	Lampe 12 volts, 15 watts, des feux indicateurs de direction AR (R. X).	2	<b>CATADIOPTRE</b>		
DF 544-89b	Globe rouge Axo des feux AR et stop (R. X).	2	706.736	Lampe 12 volts, 18/4 watts de feux de position et stop AR (R. X).	2	N 579-2	Catadioptré AR rectangulaire (R. X).	2
DF 544-89c	Globe orange Axo des feux indicateurs de direction AR (R. X).	2	<b>LANTERNE AR STOP</b>			810.513	Catadioptré AR. Rond (R. X).	2
HY 575-2	Feu orange indicateur de direction AR D. et G. Seima, sans lampe (R. X). <b>CONFORT.</b>	2	AMB 544-018	Lanterne AR Seima d'éclairage de plaque sans lampe (R. X). <b>CLUB.</b>	2	<b>PIÈCES SPÉCIALES TRACTEUR</b>		
HY 575-2b	Feu orange indicateur de direction AR D. et G. Axo, sans lampe (R. X). <b>CONFORT.</b>	2	DM 576-02b	Interrupteur de stop (R. X).	1	PT 576-02	Contacteur de stop (R. VI).	1
			DS 576-84	Vis sans tête de 5×40 de réglage de l'interrupteur de stop.	1	PT 576-97	Support de contacteur.	1



NUMÉRO	DÉSIGNATION	COEFF <sup>1</sup>	NUMÉRO	DÉSIGNATION	COEFF <sup>1</sup>	NUMÉRO	DÉSIGNATION	COEFF <sup>1</sup>
	<b>— CLUB</b>		N 642-2	Radiateur du groupe (R. VI).	1	2.324-S	Écrou carré de 5×75 de vis de fixat. du groupe.	3
	<b>— OPTION CONFORT</b>		N 642-18	Carter du moteur du groupe (R. VI).	1	2.334-S	Rondelle crantée de 5,2×9,4 des vis de fixat. du groupe (R. VI).	4
	<b>DÉGIVRAGE</b>		N 642-19	Ventilateur du groupe (R. VI).	1	2.466-S	Joint de 18,3×24×1 de raccord de prise d'eau sur culasse et tubulure de pompe à eau (R. VI).	2
N 564-5	Buse de dégivrage de pare-brise (R. VI).	1	N 642-23	Demi-boîtier gauche du groupe (R. VI).	1	2.741-S	Vis Parker de 4,85×9,5 de fixat. de la patte du conduit de chauffage, côté droit (R. VI).	1
2.250-S-30	Vis TR 5×18 de fixat. de buse de dégivrage (R. VI).	3	N 642-23a	Demi-boîtier droit du groupe (R. VI).	1	2.854-S	Collier de serrage des tubes, long. 0,208 m (R. X) : — sur prises de sortie, — sur robinet, — sur groupe.	2 2 2
2.334-S	Rondelle crantée de 5,2×9,4 d'écrou de fixat. de buse de dégivrage (R. VI).	3	N 642-85	Tube souple de 13,5×21 d'alimentation du robinet au groupe chauffage, long. 0,260 m.	1	3.019-S	Collier de serrage du conduit souple de liaison du groupe au conduit de répartition, long. 0,980 m (R. X).	1
615.603	Écrou Rivekle de 5×75 de vis de fixat. de buse de dégivrage (R. VI).	3	N 642-94	Contre-cadre du radiateur du groupe (R. VI).	1	585.698	Collier de serrage du câble de commande de volet de chauffage, côté gauche sur support.	2
	<b>CHAUFFAGE</b>		N 642-95	Collerette de robinet de chauffage (R. VI).	1	614.009	Collier de serrage du conduit souple de chauffage, côté droit, long. 0,395 m (R. X).	1
	<b>ET AÉRATION CLUB</b>		N 643-10	Conduit de répartition d'air chaud avec volet.	1	621.097	Vis TH de 5×80 de fixat. des commandes de chauffage (R. VI).	2
DM 642-51a	Vis TR de 4×16,5 de fixat. du corps de robinet de chauffage sur support (R. VI).	2	N 643-52	Conduit souple de liaison du groupe chauffage à conduit de répartition.	1	621.124	Vis TH de 4×72 de fixat. des supports de commande de chauffage et dégivrage (filetage 5×75) (R. VI). <b>TRACTEUR.</b>	2
DW 642-53	Butée de boisseau de robinet (R. VI).	1	N 643-82	Conduit souple de chauffage, côté droit, diam. 50 mm, long. 1 m (R. VI).	1	651.230	Raccord de prise et de retour d'eau filetage 18×150 (R. VI).	2
DM 642-55	Tube souple de retour d'eau, long. 1,550 m.	1	N 643-85	Contreplaque de fixat. du conduit souple sur tablier.	1	804.104	Bouton caoutchouc de manœuvre du robinet de chauffage.	1
DM 642-93	Corps de bouton de manœuvre du robinet de chauffage (R. VI).	1	N 644-66	Câble de commande de dégivrage 0,415 m (R. X).	1		<b>Sonde thermométrique</b>	
DW 644-84	Boule des leviers de commande de volet de chauffage (R. VI).	3	N 644-94	Câble de commande de volet de chauffage côté gauche, long. 0,560 m (R. X).	1	DM 642-04	Sonde thermométrique (R. X).	1
DW 644-113	Support de commande de volet de chauffage et de dégivrage sans câble.	3	N 644-94a	Câble de commande de volet de chauffage côté droit, long. 0,430 m (R. X).	1	2.466-S	Joint de 18,3×24×1 de sonde thermométrique (R. VI).	1
			N 644-104	Entretoise de 8×10×30 des vis de fixat. des supports de commande de volet (R. VI).	4			
HY 642-01	Robinet de chauffage (R. VI).	1	P 642-96	Tube souple (13,5×21) de sortie d'eau, long. 0,350 m.	1			
HY 643-95	Patte formant collier de fixat. du conduit de chauffage, côté droit.	2						
N 642-02	Groupe chauffage et aération Sofica (R. VI).	1						
N 642-012	Moteur 12 volts du groupe (R. VI).	1	284-S-30	Vis TH de 5×20 à pointe de fixat. du groupe sur traverse d'auvent.	4			



NUMÉRO	CARACTÉRISTIQUES	OBSERVATIONS
N 8-1	<p>NOTA : Les carrosseries sont fournies sans portes latérales, ni capot, ni ailes, ni sièges, ni équipement électrique.</p> <p>CABINE (nue).</p>	

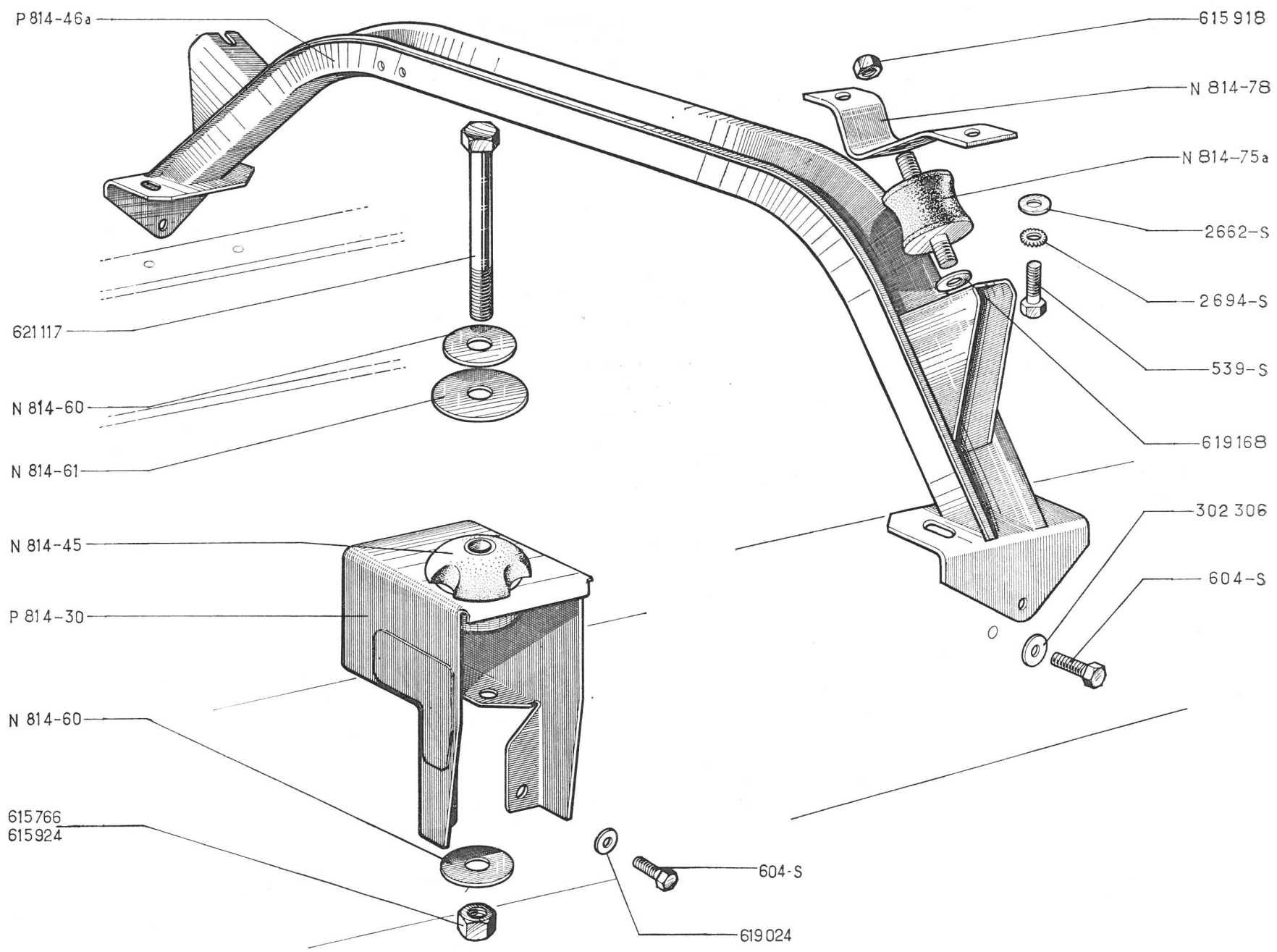
**UNIT AV DE CABINE**

NUMÉRO	CARACTÉRISTIQUES	OBSERVATIONS
N 8-97	<p>Unit AV comprenant tabliers sous pare-brise, traverse supérieure de tablier, partie centrale de doublure avec embouts, entrées de portes, supports de planche de bord, doublures de pied AV.</p>	

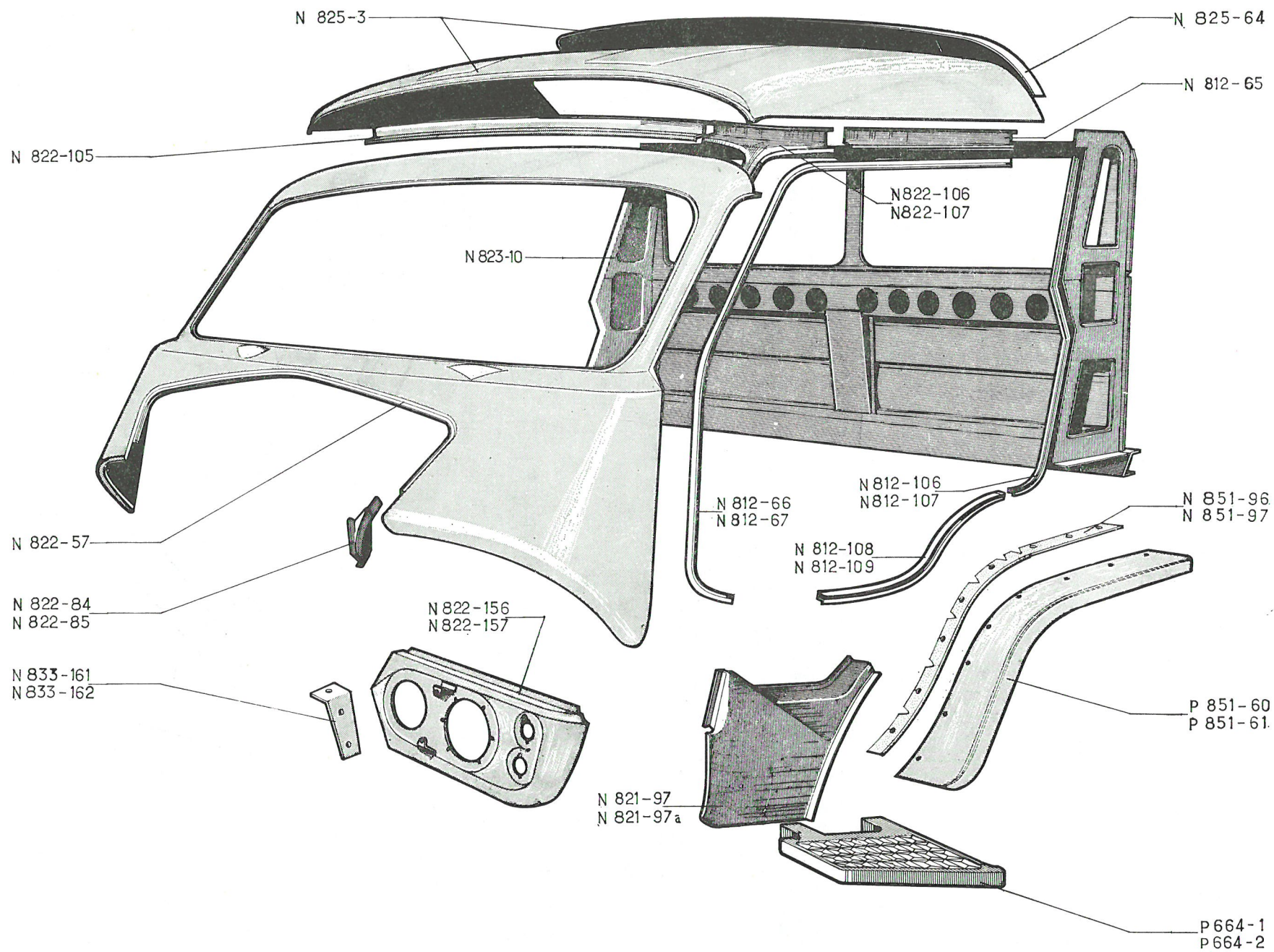
## 220 — FIXATION DE CABINE SUR CHASSIS

NUMÉRO	DÉSIGNATION	COEFF <sup>1</sup>	NUMÉRO	DÉSIGNATION	COEFF <sup>1</sup>	NUMÉRO	DÉSIGNATION	COEFF <sup>1</sup>
N 814-45	Bloc élastique de suspension AV de cabine, haut. 75 mm, trou de fixat. 22,2 mm (R. VI).	2	P 814-46a	Support AR de liaison de cabine sur châssis, entraxes de fixat. 900 mm (R. VI).	1	615.766	Écrou Nylstop de 20×150, larg. 32 mm, haut. 23,3 mm de fixat. AV de cabine (R. VI) :	2
N 814-60	Rondelle de 20,5×60×5 de fixat. AV de cabine (R. VI) :		483-S-30	Vis TH de 7×15 de fixat. de contreplaque d'étanchéité.	4		— côté gauche. Jusque Novembre 67. — côté droit.	1
								1
								1
N 814-61	Rondelle de 20,5×90×5 de fixat. AV de cabine (R. VI).	2	539-S	Vis TH de 12×30 de fixat. de patte d'appui sur traverse.	4	615.918	Écrou Nylstop de 14×200 (R. VI) de fixat. :	2
								2
N 814-75a	Bloc élastique de 70×80 de suspension AR de cabine (R. VI).	1	604-S	Vis TH de 9×32 de fixat. de traverse sur châssis.	14		— de bloc élastique sur patte d'appui, — de bloc élastique sur traverse.	2
								2
N 814-78	Patte d'appui latérale AR de suspension de cabine (R. VI).	1	2.662-S	Rondelle de 7,3×22 de fixat. de patte d'appui.	4	615.924	Écrou Nylstop de 20×150 de fixat. AV de cabine, côté gauche (R. VI). Depuis novembre 67.	1
P 814-30	Support de 100×213 avec renfort et bloc élastique de fixat. AV de cabine, entraxes de fixat. 60 mm (R. VI).	2	2.694-S	Rondelle crantée de 12,5×22 de fixat. de patte d'appui (R. VI).	4		Rondelle de 10×20 de fixat. de support AV sur châssis.	8
								8
			302.306	Rondelle de 10,5×36×3 de fixat. de bloc élastique AR sur traverse.	6	619.024	Rondelle de 10×20 de fixat. de support AV sur châssis.	8
			615.749	Écrou Nylstop de 9×125 de fixat. de support AV sur châssis (R. VI).	8	619.168	Rondelle de 14,5×50×3,5 de fixat. de bloc élastique AR (R. VI).	4
						621.117	Axe de 20×150 de fixat. AV de cabine, long. sous tête 123 mm.	2

FIXATION DE CABINE SUR CHASSIS — 221



222 — AILES AV - ÉLÉMENTS DE CABINE (EXTÉRIEUR) - MARCHEPIEDS



**AILES AV - ÉLÉMENTS DE CABINE (EXTÉRIEUR) - MARCHEPIEDS — 223**

NUMÉRO	DÉSIGNATION	COEFF <sup>†</sup>	NUMÉRO	DÉSIGNATION	COEFF <sup>†</sup>	NUMÉRO	DÉSIGNATION	COEFF <sup>†</sup>
N 812-65	Doublure supérieure d'entrée de porte, long. 588 mm.	2	N 822-85	Gouttière d'auvent sous capot, côté droit.	1	N 851-97	Profilé d'étanchéité d'aile AV, long. 1,315 m, côté droit (R. VI).	1
N 812-66	Profilé AV de maintien d'étanchéité de porte, côté gauche.	1	N 822-105	Doublure centrale de dôme d'auvent.	1	P 664-1	Marchepied, long. 402 mm, larg. 368 mm, côté gauche (R. VI).	1
N 812-67	Profilé AV de maintien d'étanchéité de porte, côté droit.	1	N 822-106	Embout de dôme d'auvent, côté gauche.	1	P 664-2	Marchepied, long. 402 mm, larg. 368 mm, côté droit (R. VI).	1
N 812-106	Profilé AR de maintien d'étanchéité de porte, côté gauche.	1	N 822-107	Embout de dôme d'auvent, côté droit.	1	P 851-60	Aile AV, côté gauche.	1
N 812-107	Profilé AR de maintien d'étanchéité de porte, côté droit.	1	N 822-156	Plage de phare, côté gauche.	1	P 851-61	Aile AV, côté droit.	1
N 812-108	Profilé inférieur de maintien d'étanchéité de porte, côté gauche.	1	N 822-157	Plage de phare, côté droit.	1			
N 812-109	Profilé inférieur de maintien d'étanchéité de porte, côté droit.	1	N 823-10	Panneau AR avec doublures de pied AR.	1			
N 821-97	Panneau latéral inférieur AV, côté gauche.	1	N 825-3	Pavillon avec tôle de fermeture AR.	1			
N 821-97a	Panneau latéral inférieur AV, côté droit.	1	N 825-64	Tôle de fermeture AR avec support d'éclairer.	1			
N 822-57	Auvent supérieur de baie de pare-brise.	1	N 833-161	Tôle de fermeture de montant de calandre, côté droit.	1	2.514-S	Rondelle crantée de 7,3×12 de fixat. de marchepied (R. VI).	12
N 822-84	Gouttière d'auvent sous capot, côté gauche.	1	N 833-162	Tôle de fermeture de montant de calandre, côté gauche.	1	2.762-S	Rondelle de 7,9×20×2 de fixat. de marchepied.	14
			N 851-96	Profilé d'étanchéité d'aile AV, long. 1,315 m, côté gauche (R. VI).	1	485-S-30	Vis TH de 7×20 de fixat. de marchepied.	12

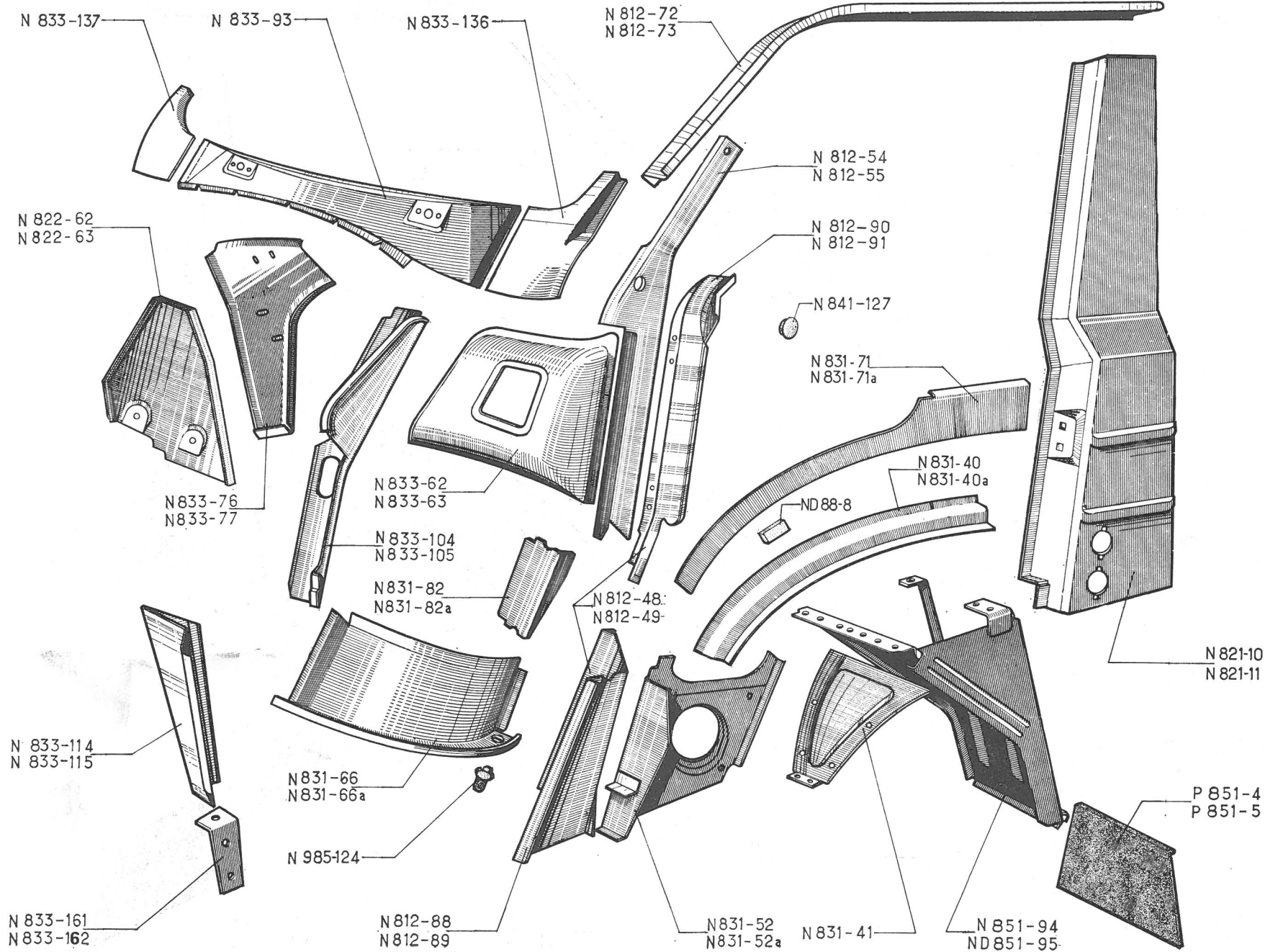
CLASSEMENT  
ALPHABÉTIQUE

**BOULONNERIE  
DE FIXATION**

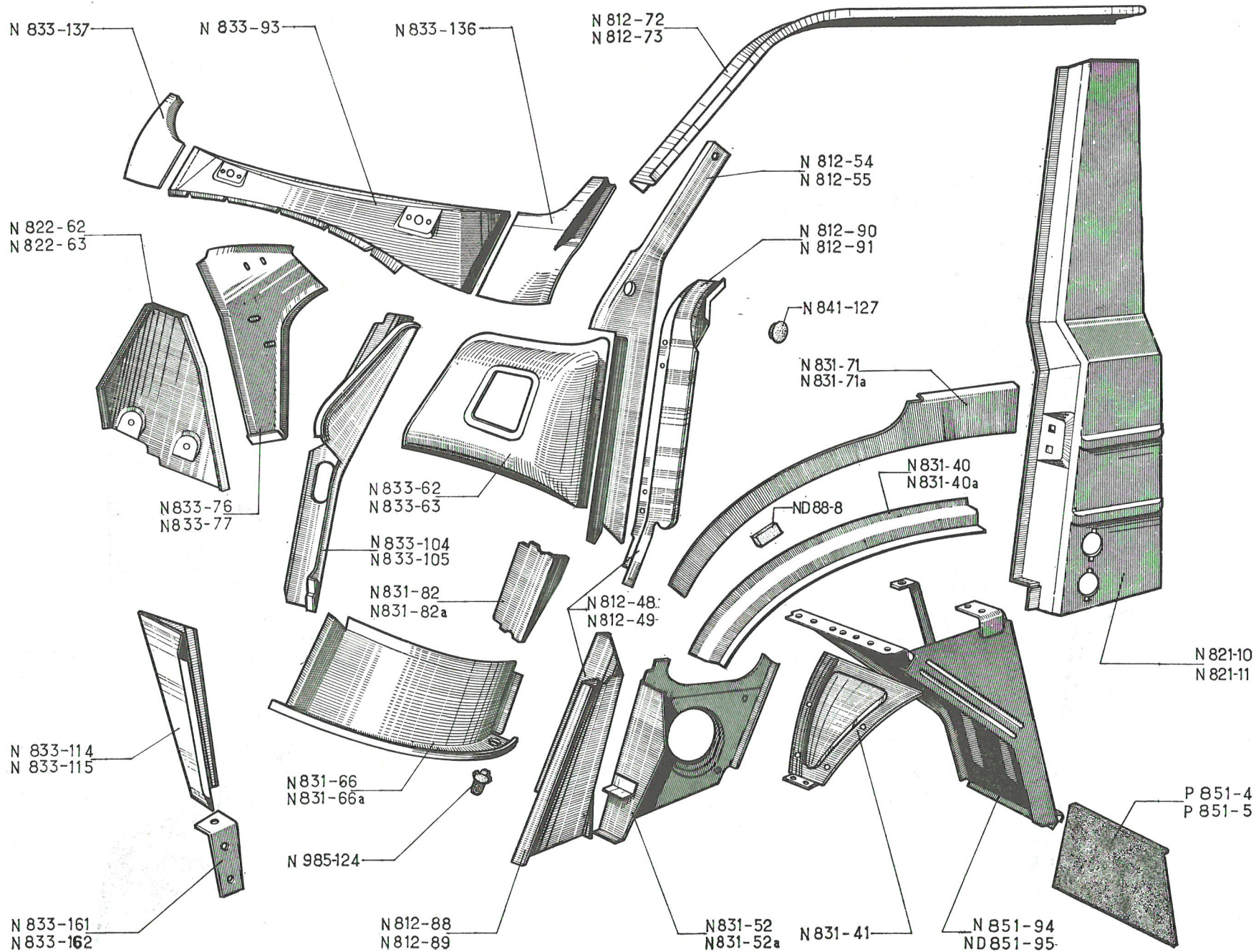
## 224 — ÉLÉMENTS DE CARROSSERIE (INTÉRIEUR)

NUMÉRO	DÉSIGNATION	COEFF <sup>1</sup>	NUMÉRO	DÉSIGNATION	COEFF <sup>1</sup>	NUMÉRO	DÉSIGNATION	COEFF <sup>1</sup>
ND 8-88	Obturateur de brancard (R. VI).	2	N 821-11	Panneau latéral et pied AR assemblés, côté droit.	1	N 831-82	Tôle de fermeture de soubasse- ment à hublot, côté gauche.	1
N 812-48	Pied AV inférieur et supérieur assemblés, côté gauche.	1	N 822-62	Tôle latérale d'auvent, côté gauche.	1	N 831-82a	Tôle de fermeture de soubasse- ment à hublot, côté droit.	1
N 812-49	Pied AV inférieur et supérieur assemblés, côté droit.	1	N 822-63	Tôle latérale d'auvent, côté droit.	1	N 833-62	Doublure de tablier d'auvent, côté gauche.	1
N 812-54	Doublure inférieure de pied AV, côté gauche.	1	N 831-40	Brancard inférieur d'entrée de porte latérale, côté gauche.	1	N 833-63	Doublure de tablier d'auvent, côté droit.	1
N 812-55	Doublure inférieure de pied AV, côté droit.	1	N 831-40a	Brancard inférieur d'entrée de porte latérale, côté droit.	1	N 833-76	Tablier avec vis de fixat. de pul- seur et de boîte de répartition, côté gauche.	1
N 812-72	Entrée de porte supérieure, côté gauche.	1	N 831-41	Extension AV avec écrous soudés de plancher AR.	2	N 833-77	Tablier avec vis de fixat. de sup- port de bidon, côté droit.	1
N 812-73	Entrée de porte supérieure, côté droit.	1	N 831-52	Tôle inférieure de fermeture AV d'unit AV, côté gauche.	1	N 833-93	Traverse supérieure AV de tablier, partie centrale.	1
N 812-88	Pied AV inférieur avec patte de fixat. de marchepied, côté gauche.	1	N 831-52a	Tôle inférieure de fermeture AV d'unit AV, côté droit.	1	N 833-104	Doublure de montant central de calandre, côté gauche.	1
N 812-89	Pied AV inférieur avec patte de fixat. de marchepied, côté droit.	1	N 831-66	Traverse AR de hublot, côté gauche.	1	N 833-105	Doublure de montant central de calandre, côté droit.	1
N 812-90	Pied AV supérieur avec renfort de fixat. de charnière, côté gauche.	1	N 831-66a	Traverse AR de hublot, côté droit.	1	N 833-114	Montant de calandre, côté gauche.	1
N 812-91	Pied AV supérieur avec renfort de fixat. de charnière, côté droit.	1	N 831-71	Tôle de fermeture de brancard inférieure d'entrée de porte, côté gauche.	1	N 833-115	Montant de calandre, côté droit.	1
N 821-10	Panneau latéral et pied AR assemblés, côté gauche.	1	N 831-71a	Tôle de fermeture de brancard inférieure d'entrée de porte, côté droit.	1	N 833-136	Embout de traverse AV de tablier, côté gauche.	1





226 — ÉLÉMENTS DE CARROSSERIE (INTÉRIEUR)

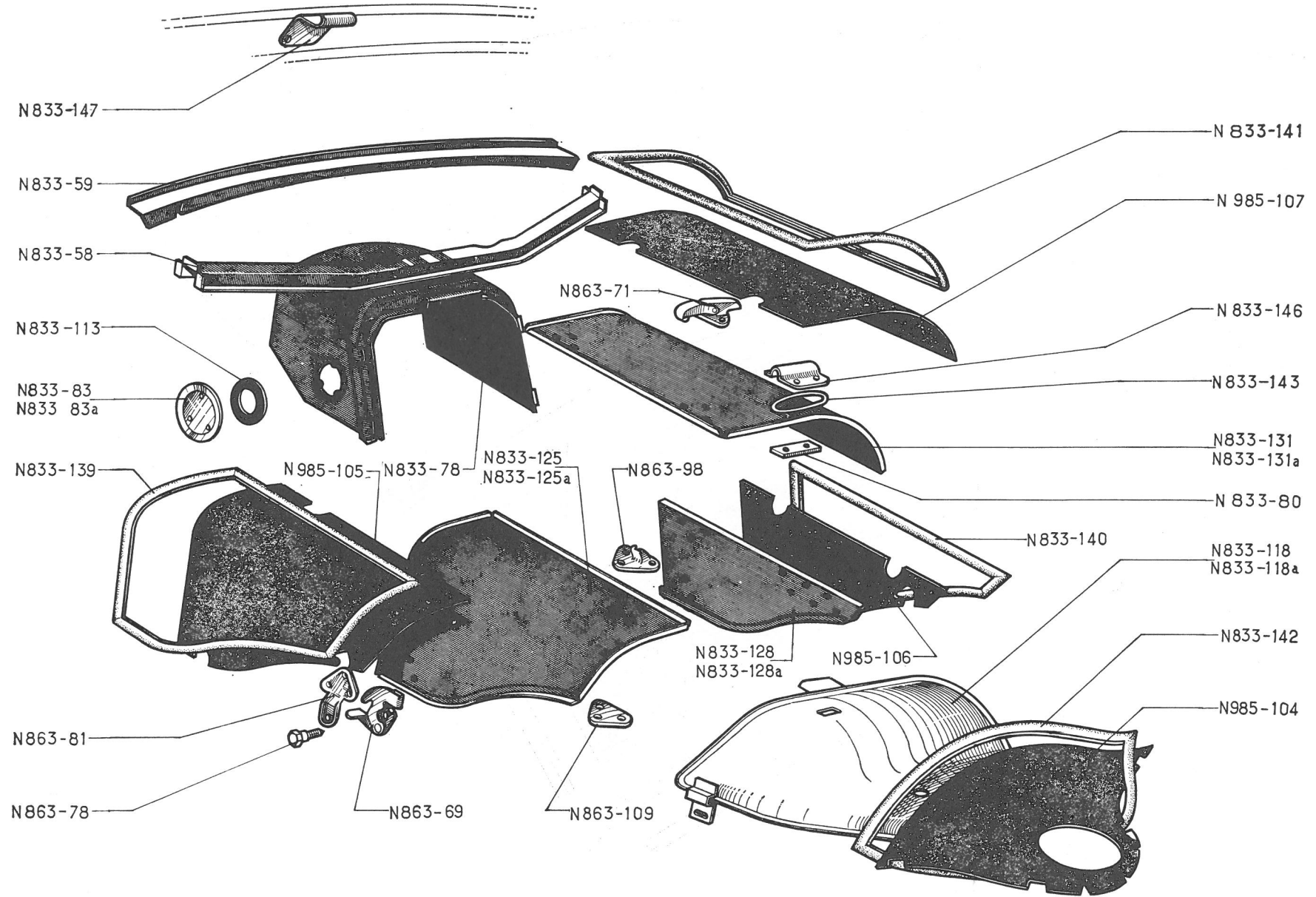


**ÉLÉMENTS DE CARROSSERIE (INTÉRIEUR) (suite) — 227**

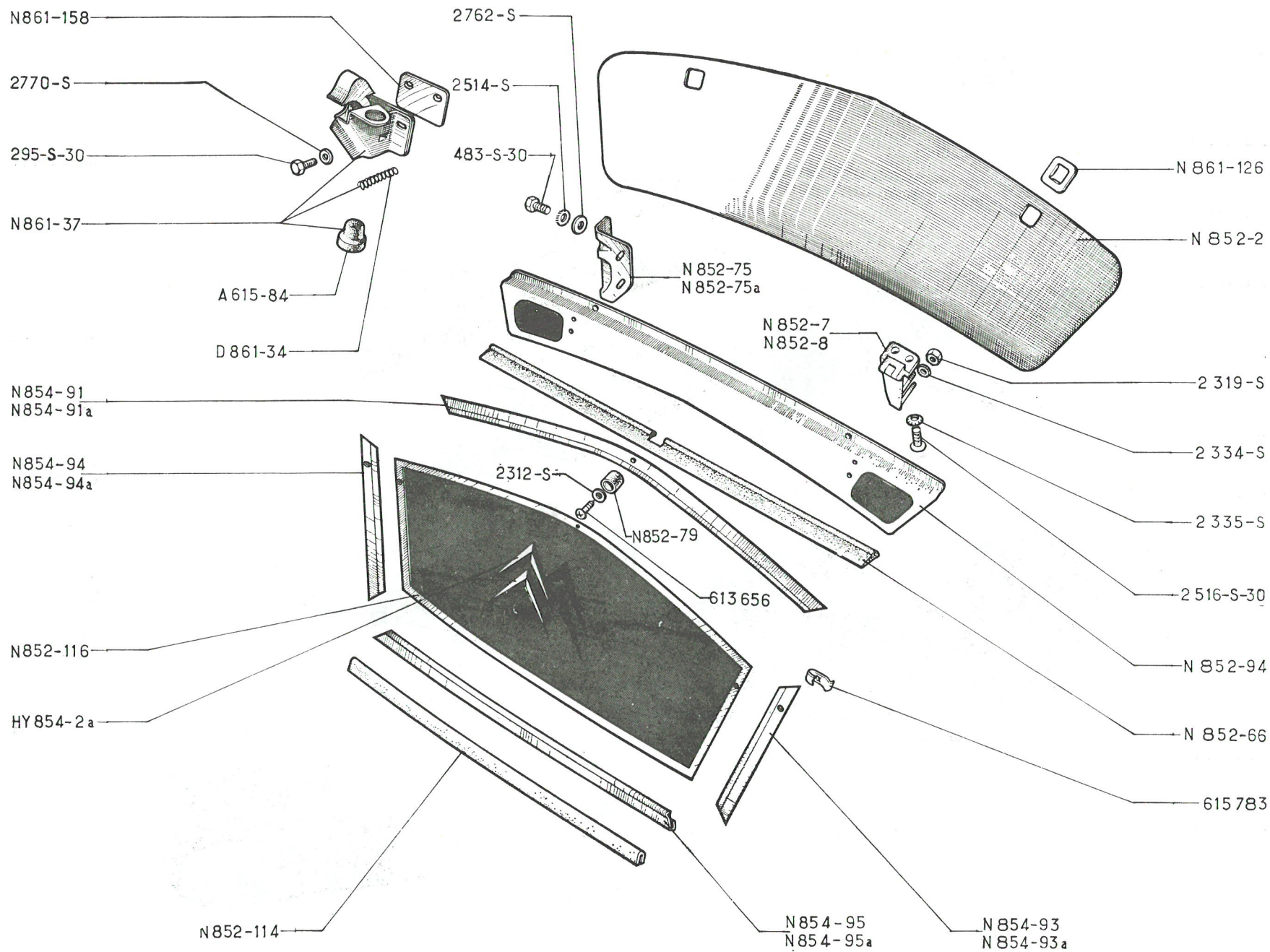
NUMÉRO	DÉSIGNATION	COEFF <sup>1</sup>	NUMÉRO	DÉSIGNATION	COEFF <sup>1</sup>	NUMÉRO	DÉSIGNATION	COEFF <sup>1</sup>
N 833-137	Embout de traverse AV de tablier, côté droit.	1	N 851-94	Bavette (tôle), partie supérieure, côté gauche.	1		CLASSEMENT ALPHABÉTIQUE	
N 833-161	Tôle de fermeture de montant de calandre, côté droit.	1	ND 851-95	Bavette (tôle), partie supérieure, côté droit.	1		<b>BOULONNERIE DE FIXATION</b>	
N 833-162	Tôle de fermeture de montant de calandre, côté gauche.	1	N 985-124	Bouchon obturateur sur traverse de hublot (R. VI).	2	2.489-S	Écrou H de 7×100 de fixat. de bavette.	6
N 841-127	Bouchon sur pied AV (R. VI).	2	P 851-4	Bavette d'aile AV, partie inférieure, 450×590, côté gauche.	1	2.514-S	Rondelle crantée de 7,3×12 de fixat. de bavette (R. VI).	14
N 851-4	Bavette caoutchouc d'aile AV, partie inférieure (245×450).	2	P 851-5	Bavette d'aile AV, partie inférieure, 450×590, côté droit.	1	2.762-S	Rondelle de 7,9×20×2 de fixat. de bavette.	14
						485-S-30	Vis TH de 7×20 de fixat. de bavette.	8

228 — **TABLIER DE CAPOT - TOLE LOGEMENT MOTEUR**

NUMÉRO	DÉSIGNATION	COEFF <sup>1</sup>	NUMÉRO	DÉSIGNATION	COEFF <sup>1</sup>	NUMÉRO	DÉSIGNATION	COEFF <sup>1</sup>			
N 833-58	Traverse supérieure AR de tablier, long. 1,794 m.	1	N 833-131a	Tablier amovible, partie centrale. <b>CONFORT.</b>	1	N 985-106	Garniture de tablier latérale, côté droit.	1			
N 833-59	Tôle de fermeture de traverse supérieure AV de tablier, long. 1,285 m.	1	N 833-139	Garniture d'étanchéité de tablier, côté gauche (R. VI).	1	N 985-107	Garniture centrale de tablier.	1			
N 833-78	Tôle de logement moteur et flasques assemblées.	1	N 833-140	Garniture d'étanchéité de tablier, côté droit (R. VI).	1	<b>CLASSEMENT ALPHABÉTIQUE</b>  <b>BOULONNERIE DE FIXATION</b>					
N 833-80	Plaquette entretoise de 47×12×4 de fixat. de poignée sur tablier central (R. VI).	1	N 833-141	Garniture d'étanchéité de tablier, partie centrale (R. VI).	1						
N 833-83	Obturateur d'accès au ventilateur, larg. 190 mm (R. VI). <b>CLUB.</b>	1	N 833-142	Garniture d'étanchéité de tablier, partie AR (R. VI).	1						
N 833-83a	Obturateur d'accès au ventilateur, larg. 157 mm (R. VI). <b>CONFORT.</b>	1	N 833-143	Poignée caoutchouc avec renfort de tablier, partie centrale.	1				2.319-S	Écrou H de 5×75 de fixat. de poignée.	2
N 833-113	Garniture d'étanchéité d'obturateur d'accès (R. VI).	1	N 833-146	Patte de fixat. de poignée sur tablier central (R. VI).	1				615.713	Écrou clip de fixat. d'obturateur (R. VI).	3
N 833-118	Tablier amovible, partie AR. <b>CLUB.</b>	1	N 833-147	Crochet de maintien de tablier ouvert (R. VI).	1	2.334-S	Rondelle crantée de 5,2×9,4 (R. VI) de fixat. : — de patte d'accrochage. — de poignée.	12 2			
N 833-118a	Tablier amovible, partie AR. <b>CONFORT.</b>	1	N 863-69	Crochet mobile de fixat. de tablier (R. VI).	4	2.482-S	Rondelle de 7,5×14 de fixat. de tablier.	4			
N 833-125	Tablier amovible, latéral, côté gauche. <b>CLUB.</b>	1	N 863-71	Fermeture de tablier amovible (R. VI).	4	2.762-S	Rondelle de 7,5×20×2 de fixat. de crochet mobile.	4			
N 833-125a	Tablier amovible, latéral, côté gauche. <b>CONFORT.</b>	1	N 863-78	Vis à collet cylindrique de 7×100 de fixat. de crochet mobile (R. VI).	4	480-S	Vis TH de 7×14 de fixat. de tablier.	4			
N 833-128	Tablier amovible, latéral, côté droit. <b>CLUB.</b>	1	N 863-81	Patte d'accrochage de tablier latéral (R. VI).	4	2.510-S-30	Vis TFB de 5×20 de fixat. d'obturateur (R. VI).	1			
N 833-128a	Tablier amovible, latéral, côté droit. <b>CONFORT.</b>	1	N 863-98	Gâche de fermeture de tablier amovible (R. VI).	4	2.516-S-30	Vis TFB de 5×16 (R. VI) de fixat. : — de gâche. — de fermeture.	12 12			
N 833-131	Tablier amovible, partie centrale. <b>CLUB.</b>	1	N 863-109	Plaquette taraudée de fixat. de fermeture de capot (R. VI).	12	2.548-S-30	Vis TR de 5×16 de fixat. de patte d'accrochage (R. VI).	12			
			N 985-104	Garniture de tablier (partie AR).	1	2.745-S	Vis TFB de 4,85×19 de fixat. d'obturateur (R. VI).	3			
			N 985-105	Garniture de tablier latérale, côté gauche.	1						



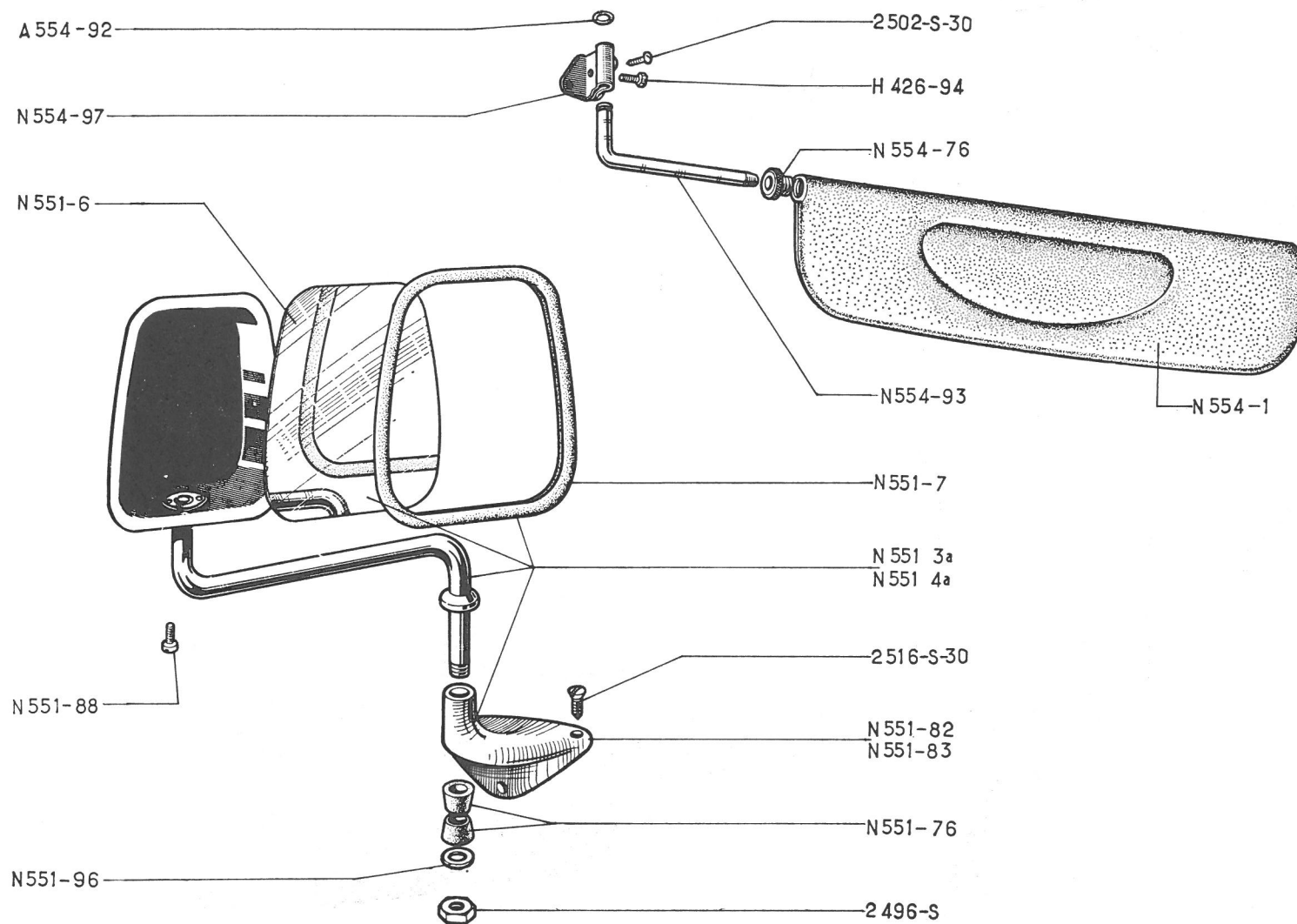
230 — CAPOT - CALANDRE



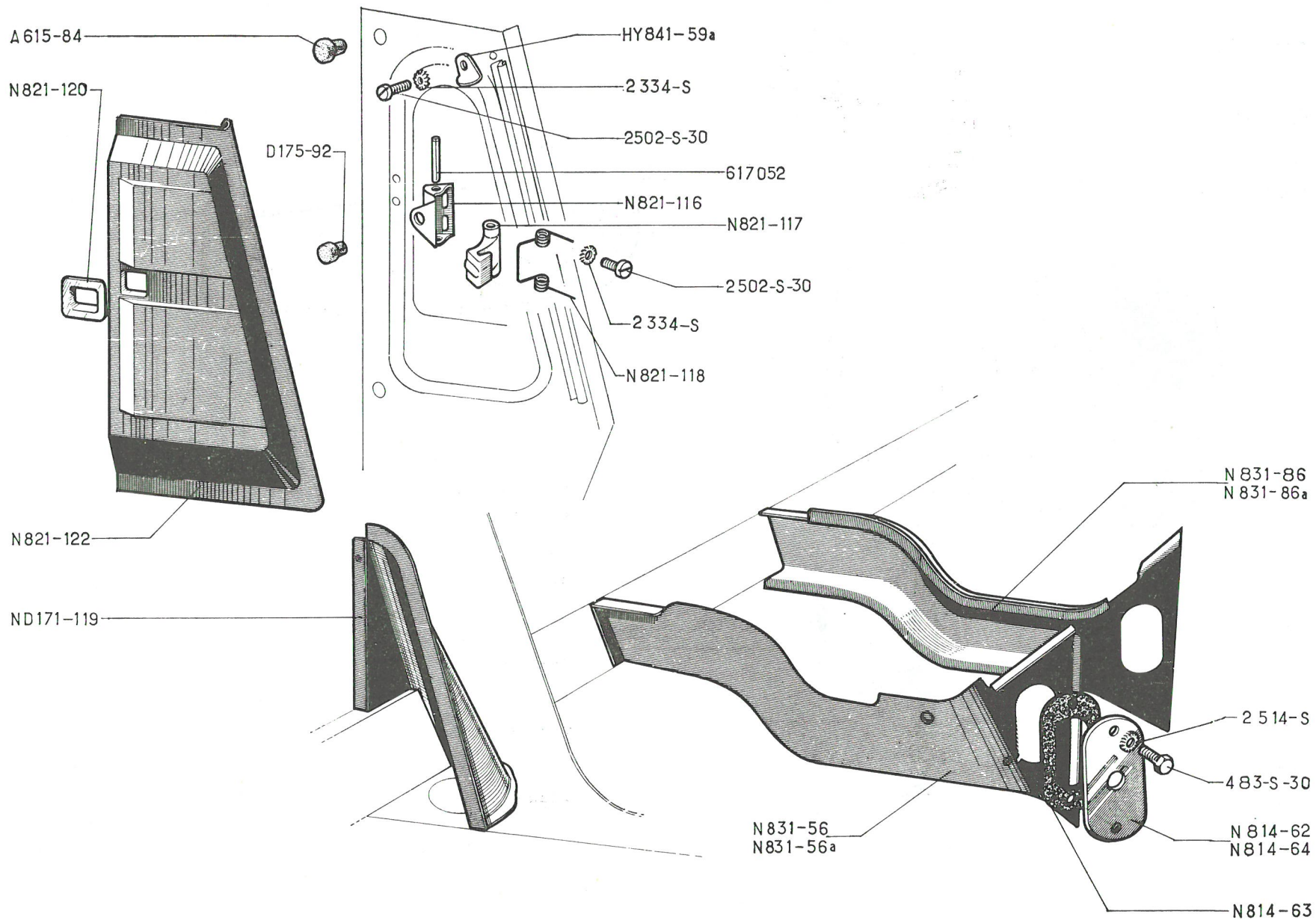
NUMÉRO	DÉSIGNATION	COEFF <sup>1</sup>	NUMÉRO	DÉSIGNATION	COEFF <sup>1</sup>	NUMÉRO	DÉSIGNATION	COEFF <sup>1</sup>
A 615-84	Butée de serrure.	2	N 852-114	Garniture anti-bruit de grillage, long. 742 mm	1	N 861-158	Cale de réglage de 37×58, entraxe de fixat. 41 mm de serrure (R. VI).	ALD
D 861-34	Ressort de pêne de serrure.	2	N 852-116	Grillage de calandre.	1	295-S-30	Vis TH de 5×16 de fixat. de serrure.	4
HY 854-2a	Chevron de capot calandre (R. VI).	2	N 854-91	Profilé de finition supérieur de grillage de calandre (R. VI). <b>CLUB.</b>	1	483-S-30	Vis TH de 7×15 de fixat. de traverse support.	8
N 852-2	Capot calandre.	1	N 854-91a	Profilé de finition supérieur de grillage de calandre (R. VI). <b>CONFORT.</b>	1	2.312-S	Rondelle de 5,5×9 de fixat. de butée.	1
N 852-7	Charnière de capot calandre, côté gauche (R. VI).	1	N 854-93	Profilé de finition latéral de grillage de calandre, côté gauche (R. VI). <b>CLUB.</b>	1	2.319-S	Écrou H de 5×75 de fixat. de traverse.	4
N 852-8	Charnière de capot calandre, côté droit (R. VI).	1	N 854-93a	Profilé de finition latéral de grillage de calandre, côté gauche (R. VI). <b>CONFORT.</b>	1	2.334-S	Rondelle crantée de 5,2×9,4 de fixat. de traverse (R. VI).	8
N 852-66	Bavette caoutchouc de grillage de calandre, long. 922 mm, encoche de 26 mm.	1	N 854-94	Profilé de finition latéral de grillage de calandre, côté droit (R. VI). <b>CLUB.</b>	1	2.335-S	Rondelle crantée de 5,2 de fixat. de charnière (R. VI).	4
N 852-75	Patte de fixat. de traverse support de capot, long. 163 mm, entraxes de fixat. 110 mm et 92 mm, côté gauche.	1	N 854-94a	Profilé de finition latéral de grillage de calandre, côté droit (R. VI). <b>CONFORT.</b>	1	2.514-S	Rondelle crantée de 7,3×12 de fixat. de traverse (R. VI).	8
N 852-75a	Patte de fixat. de traverse support de capot, long. 163 mm, entraxes de fixat. 110 mm et 92 mm, côté droit.	1	N 854-95	Profilé de finition inférieur de grillage de calandre (R. VI). <b>CLUB.</b>	1	2.516-S-30	Vis TFB de 5×16 de fixat. de traverse. (R. VI).	4
N 852-79	Butée caoutchouc de grillage de calandre (R. VI).	1	N 854-95a	Profilé de finition inférieur de grillage de calandre (R. VI). <b>CONFORT.</b>	1	2.762-S	Rondelle de 7,5×20×2 de fixat. de traverse.	8
N 852-94	Traverse support de capot calandre.	1	N 861-37	Boîtier de serrure de capot, avec ressort et butée (R. VI).	2	2.770-S	Rondelle de 5,5×12×1 de fixat. de serrure.	4
			N 861-126	Protecteur de passage de pêne de serrure (R. VI).	2	613.656	Vis Parker de 4,85 de fixat. de grillage, long. sous tête 19 mm (R. VI).	3
						615.783	Écrou clip de fixat. de grillage (R. VI).	4

NUMÉRO	DÉSIGNATION	COEFF <sup>1</sup>	NUMÉRO	DÉSIGNATION	COEFF <sup>1</sup>	NUMÉRO	DÉSIGNATION	COEFF <sup>1</sup>
			N 551-83	Support de rétroviseur, côté droit (R. X).	1	H 426-94	Vis de serrage de pare-soleil. <b>CLUB.</b> <b>CONFORT.</b>	3 1
	<b>RÉTROVISEUR</b>		N 551-88	Vis de réglage de rotule de rétroviseur (R. X).	2	N 554-1	Écran de pare-soleil, long. 476 mm. <b>CLUB.</b> <b>CONFORT.</b>	3 1
N 551-3a	Rétroviseur avec axe et support, côté gauche (R. X).	1	N 551-96	Rondelle d'appui d'écrou de réglage sur support (R. X).	4	N 554-76	Vis de réglage de pare-soleil. <b>CLUB.</b> <b>CONFORT.</b>	3 1
N 551-4a	Rétroviseur avec axe et support, côté droit (R. X).	1	2.496-S	Écrou H de 10×150 de fixat. de tige de rétroviseur.	2	N 554-93	Axe de pare-soleil (R. VI). <b>CLUB.</b> <b>CONFORT.</b>	3 1
N 551-6	Glace de rétroviseur (R. X).	2	2.516-S-30	Vis TFB de 5×16 de fixat. de support de rétroviseur (R. VI).	6	N 554-97	Support de pare-soleil (R. VI). <b>CLUB.</b> <b>CONFORT.</b>	3 1
N 551-7	Encadrement de rétroviseur (R. X).	2				2.502-S-30	Vis TR de 5×12 de fixat. de support de pare-soleil (R. VI). <b>CLUB.</b> <b>CONFORT.</b>	6 2
N 551-76	Cône de réglage de rétroviseur (R. X).	4		<b>PARE-SOLEIL</b>				
N 551-82	Support de rétroviseur, côté gauche (R. X).	1	A 554-92	Jonc d'arrêt de pare-soleil (R. VI). <b>CLUB.</b> <b>CONFORT.</b>	3 1			





234 — VOILE DE PRISE D'AIR



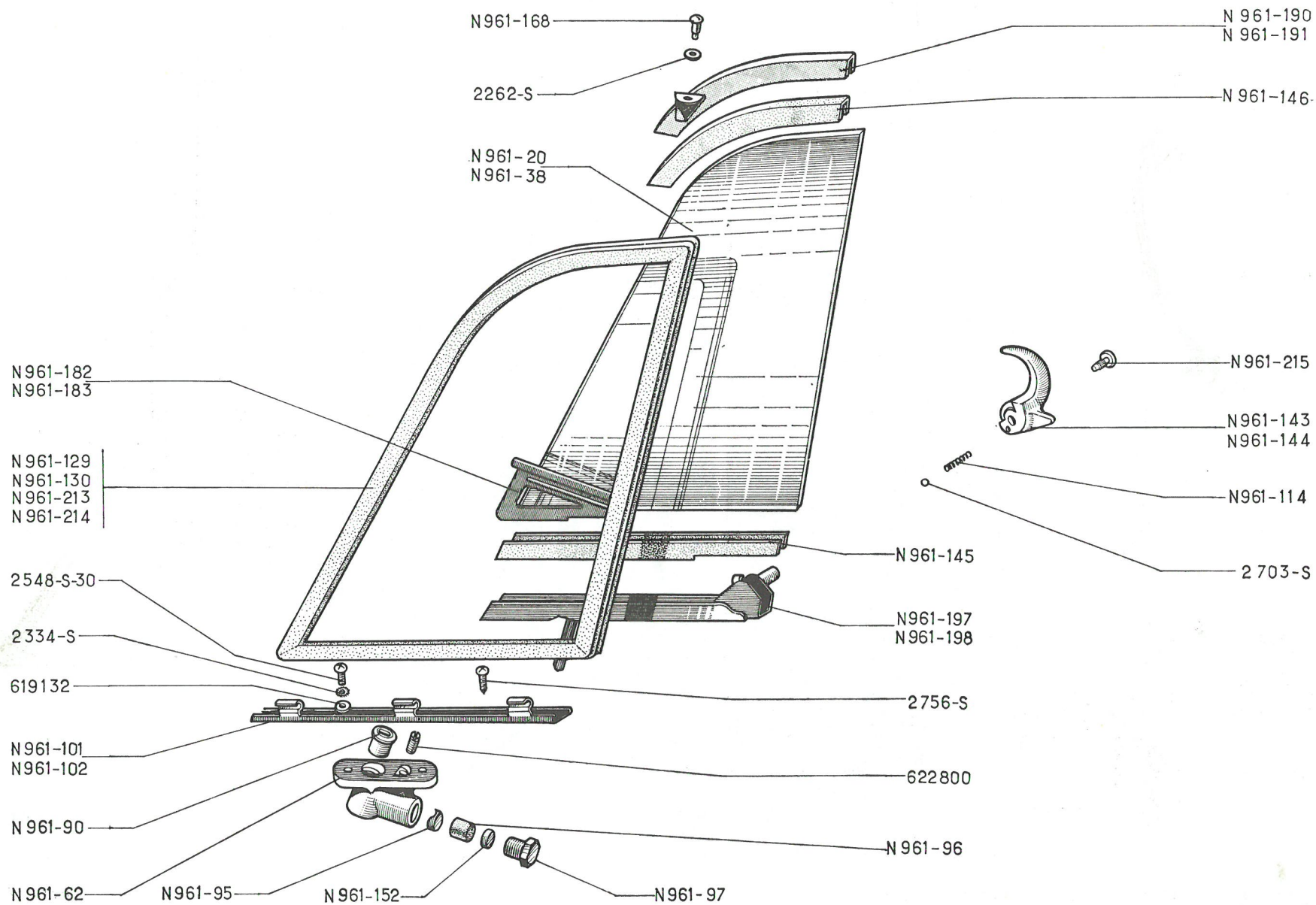
NUMÉRO	DÉSIGNATION	COEFF <sup>1</sup>	NUMÉRO	DÉSIGNATION	COEFF <sup>1</sup>	NUMÉRO	DÉSIGNATION	COEFF <sup>1</sup>
A 615-84	Butée caoutchouc de volet de prise d'air.	2	N 814-64	Contreplaque d'étanchéité sous brancard, long. 168 mm, larg. 100 mm, 2 trous à 148 mm d'entraxe, côté droit.	1	N 831-86	Brancard central avec appui de cabine, côté gauche.	1
D 175-92	Butée caoutchouc de support de fermeture de pêne.	1	N 821-116	Support de pêne de fermeture de volet de prise d'air (R. VI).	1	N 831-86a	Brancard central avec appui de cabine, côté droit.	1
HY 841-59a	Butée de charnière de volet de fermeture.	1	N 821-117	Pêne de fermeture de volet de prise d'air (R. VI).	1	483-S-30	Vis TH de 7×15 de fixat. de contreplaque d'étanchéité.	4
ND 171-119	Tôle de protection de conduit d'air.	1	N 821-118	Ressort de pêne de fermeture (R. VI).	1	2.502-S-30	Vis TR de 5×12 de fixat. (R. VI) : — de fermeture de volet, — de butée de charnière.	2 1
N 814-62	Contreplaque d'étanchéité sous brancard, long. 168 mm, larg. 100 mm, 2 trous à 148 mm d'entraxe, côté gauche.	1	N 821-120	Protecteur (inox) de pêne de fermeture (R. VI).	1	2.514-S	Rondelle crantée de 7,3×12 de fixat. de contreplaque d'étanchéité (R. VI).	4
N 814-63	Caoutchouc d'étanchéité de contreplaque, long. 172 mm, larg. 104 mm, 2 trous à 148 mm d'entraxe (R. VI).	2	N 821-122	Volet de prise d'air sur panneau latéral, côté droit.	1	2.334-S	Rondelle crantée de 5,2×9,4 (R. VI) de fixat. : — de fermeture de volet, — de butée de charnière.	2 1
			N 831-56	Doublure centrale de brancard, côté gauche.	1	617.052	Goupille de 5,4×45 de fixat. de ressort de volet (R. VI).	1
			N 831-56a	Doublure centrale de brancard, côté droit.	1			

## 236 — PORTES DE CABINE

NUMÉRO	DÉSIGNATION	COEFF <sup>1</sup>	NUMÉRO	DÉSIGNATION	COEFF <sup>1</sup>	NUMÉRO	DÉSIGNATION	COEFF <sup>1</sup>
N 841-7	Charnière supérieure, entraxes de fixat. 82 mm et 31 mm, côté gauche (R. VI).	1	N 841-127	Bouchon obturateur sur pied AV (R. VI).	6	486-S-30	Vis TH de 7×22,5 de fixat. de charnière.	20
N 841-8	Charnière supérieure, entraxes de fixat. 82 mm et 31 mm, côté droit (R. VI).	1	N 854-85	Profilé d'enjolivement de ceinture extérieur, long. 930 mm (R. VI).	2	2.243-S	Vis TR de 4×12 de fixat. de montant (R. VI).	4
N 841-11	Charnière inférieure, entraxes de fixat. 82 mm et 42 mm, côté gauche (R. VI).	1	N 854-113	Profilé d'enjolivement de ceinture inférieur, long. 572 mm (R. VI).	2	2.284-S	Rondelle crantée de 4,2×8 de fixat. supérieure de montant (R. VI).	4
N 841-12	Charnière inférieure, entraxes de fixat. 82 mm et 42 mm, côté droit (R. VI).	1	N 961-51	Montant de glace, côté gauche. CLUB.	1	2.319-S	Écrou H de 5×75 de fixat. de montant.	2
N 841-18	Porte nue, côté gauche.	1	N 961-52	Montant de glace, côté droit. CLUB.	1	2.334-S	Rondelle crantée de 5,2×9,4 de fixat. de montant (R. VI).	8
N 841-19	Porte nue, côté droit.	1	N 961-55a	Montant de glace, côté gauche. CONFORT.	1	2.422-S	Goupille de 2×20 de fixat. de tirant (R. VI).	2
N 841-50	Boîtier guide et tirant de portes assemblés (R. VI).	2	N 961-56a	Montant de glace, côté droit. CONFORT.	1	2.482-S	Rondelle de 7,5×14 de fixat. de charnière.	20
N 841-55	Cale de réglage inférieure, entraxes de fixat. 82 mm et 42 mm.	ALD	N 961-70	Cale de pontet et de butée de glace.	2	2.490-S	Écrou H de 7×100 de fixat. de boîtier guide.	4
N 841-56	Cale de réglage supérieure, entraxes de fixat. 82 mm et 31 mm.	ALD	N 961-72	Coulisse supérieure de glace, long. 567 mm (R. VI).	2	2.514-S	Rondelle crantée de 7,3×12 (R. VI) de fixat. : — de boîtier guide, — de charnière.	4 20
N 841-73	Feuille d'étanchéité de 134×225 sur ajour inférieur.	2	N 961-73	Coulisse verticale de glace, long. 898 mm (R. VI).	4	2.548-S-30	Vis TR de 5×16 de fixat. de montant (R. VI).	2
N 841-77	Feuille d'étanchéité de 317×345 sur ajour AR.	2	N 961-77	Gousset d'fixat. inférieure de montant.	2	615.725	Écrou en cage de fixat. centrale de montant (R. VI).	2
N 841-114	Garniture d'étanchéité d'entrée de porte.	2	283-S	Vis TH de 5×13 de fixat. inférieure de montant.	2	619.133	Rondelle de 5,25×15×1,5 de fixat. de montant.	10
N 841-122	Axe de tirant de porte diam. 8 mm, long. sous tête 21,5 mm (R. VI).	2	299-S	Vis TH de 5×28 de fixat. de montant.	4	619.833	Agrafe de fixat. de profilé d'enjolivement (R. VI).	ALD



238 — DÉFLECTEUR D'AIR DE PORTE DE CABINE

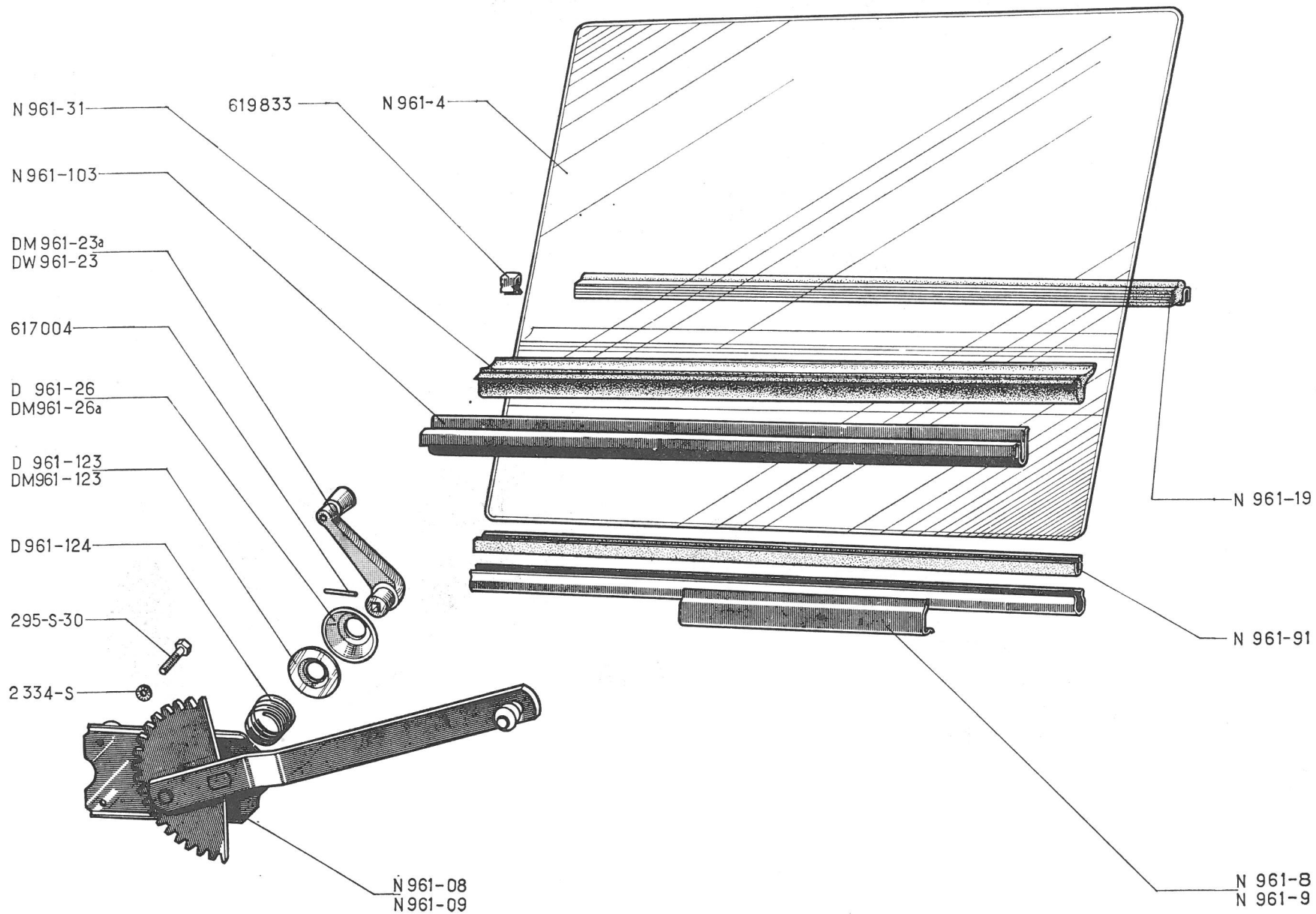


NUMÉRO	DÉSIGNATION	COEFF <sup>1</sup>	NUMÉRO	DÉSIGNATION	COEFF <sup>1</sup>	NUMÉRO	DÉSIGNATION	COEFF <sup>1</sup>
	<b>DÉFLECTEUR MOBILE (CLUB)</b>		N 961-146	Scellement caoutchouc de chaussement supérieur, long. 180 mm (R. VI).	2	2.262-S	Rondelle de 4,25×10 de fixat. supérieure de déflecteur.	2
N 961-38	Glace nue de déflecteur (R. VI).	2	N 961-152	Rondelle d'appui de 3×12,5 de doigt de poussée (R. VI).	2	2.334-S	Rondelle crantée de 5,2×9,4 de fixat. de palier (R. VI).	4
N 961-62	Corps de palier inférieur (R. VI).	2	N 961-168	Axe supérieur de fixat. de déflecteur (R. VI).	2	2.548-S-30	Vis TR de 5×16 de fixat. de palier (R. VI).	4
N 961-90	Bague de palier inférieur (R. VI).	2	N 961-182	Jet d'eau de déflecteur, côté gauche (R. VI).	1	2.703-S	Bille de 4 mm de levier de verrouillage (R. VI).	2
N 961-95	Pastille de freinage de palier (R. VI).	2	N 961-183	Jet d'eau de déflecteur, côté droit (R. VI).	1	2.756-S	Vis de fixat. de profilé de maintien de scellement (R. VI).	4
N 961-96	Doigt caoutchouc de 12,4×14 de poussée de palier (R. VI).	2	N 961-190	Chaussement (tôle) supérieur de déflecteur, côté gauche (R. VI).	1	619.132	Rondelle de 5,25×10×0,7 de fixat. de palier.	4
N 961-97	Vis TH 14×150 d'arrêt de doigt de poussée (R. VI).	2	N 961-191	Chaussement (tôle) supérieur de déflecteur, côté droit (R. VI).	1	622.800	Vis cylindrique de réglage de doigt de poussée (R. VI).	2
N 961-101	Profilé inférieur de maintien de scellement, long. 286,5 mm, côté gauche (R. VI).	1	N 961-197	Chaussement (tôle) inférieur de déflecteur, côté gauche (R. VI).	1		<b>DÉFLECTEUR FIXE (CONFORT)</b>	
N 961-102	Profilé inférieur de maintien de scellement, long. 286,5 mm, côté droit (R. VI).	1	N 961-198	Chaussement (tôle) inférieur de déflecteur, côté droit (R. VI).	1	N 961-20	Glace nue de déflecteur (R. X).	2
N 961-114	Ressort de freinage de levier de verrouillage (R. VI).	2	N 961-213	Scellement caoutchouc de déflecteur, côté gauche.	1	N 961-129	Scellement caoutchouc de déflecteur, côté gauche (R. VI).	1
N 961-143	Levier de verrouillage, côté gauche (R. VI).	1	N 961-214	Scellement caoutchouc de déflecteur, côté droit.	1	N 961-130	Scellement caoutchouc de déflecteur, côté droit (R. VI).	1
N 961-144	Levier de verrouillage, côté droit (R. VI).	1	N 961-215	Rivet de maintien de levier de verrouillage, long. 15 mm (R. VI).	2			
N 961-145	Scellement caoutchouc de chaussement inférieur, long. 259 mm (R. VI).	2						

## 240 — LÈVE-GLACE

NUMÉRO	DÉSIGNATION	COEFF <sup>1</sup>	NUMÉRO	DÉSIGNATION	COEFF <sup>1</sup>	NUMÉRO	DÉSIGNATION	COEFF <sup>1</sup>
DM 961-23a	Manivelle de lève-glace. <b>CONFORT.</b>	2	N 961-08	Lève-glace, côté gauche (R. VI).	1	N 961-91	Scellement caoutchouc de bas de glace, long. 525 mm (R. VI).	2
DW 961-23	Manivelle de lève-glace. <b>CLUB.</b>	2	N 961-09	Lève-glace, côté droit (R. VI).	1	N 961-103	Profilé (tôle) de maintien de garni- ture intérieure, long. 535 mm (R. VI).	2
D 961-26	Embase de manivelle de lève-glace (R. VI). <b>CLUB.</b>	2	N 961-4	Glace nue de porte (R. X).	2			
DM 961-26a	Embase de manivelle de lève-glace (R. VI). <b>CONFORT.</b>	2	N 961-8	Bas de glace, long. 528 mm, côté gauche (R. VI).	1	295-S-30	Vis TH de 5×16 de fixat. de lève- glace.	8
D 961-123	Coupelle de frottement de mani- velle. <b>CLUB.</b>	2	N 961-9	Bas de glace, long. 528 mm, côté droit (R. VI).	1	2.334-S	Rondelle crantée de 5,2×9,4 de fixat. de lève-glace (R. VI).	8
DM 961-123	Coupelle de frottement de mani- velle. <b>CONFORT.</b>	2	N 961-19	Garniture intérieure d'étanchéité de glace, long. 540 mm (R. VI).	2	617.004	Goupille de 3×14 de fixat. de manivelle (R. VI).	2
D 961-124	Ressort de manivelle.	2	N 961-31	Garniture extérieure d'étanchéité de glace, long. 550 mm (R. VI).	2	619.833	Agrafe de fixat. de garniture d'étanchéité (R. VI).	ALD







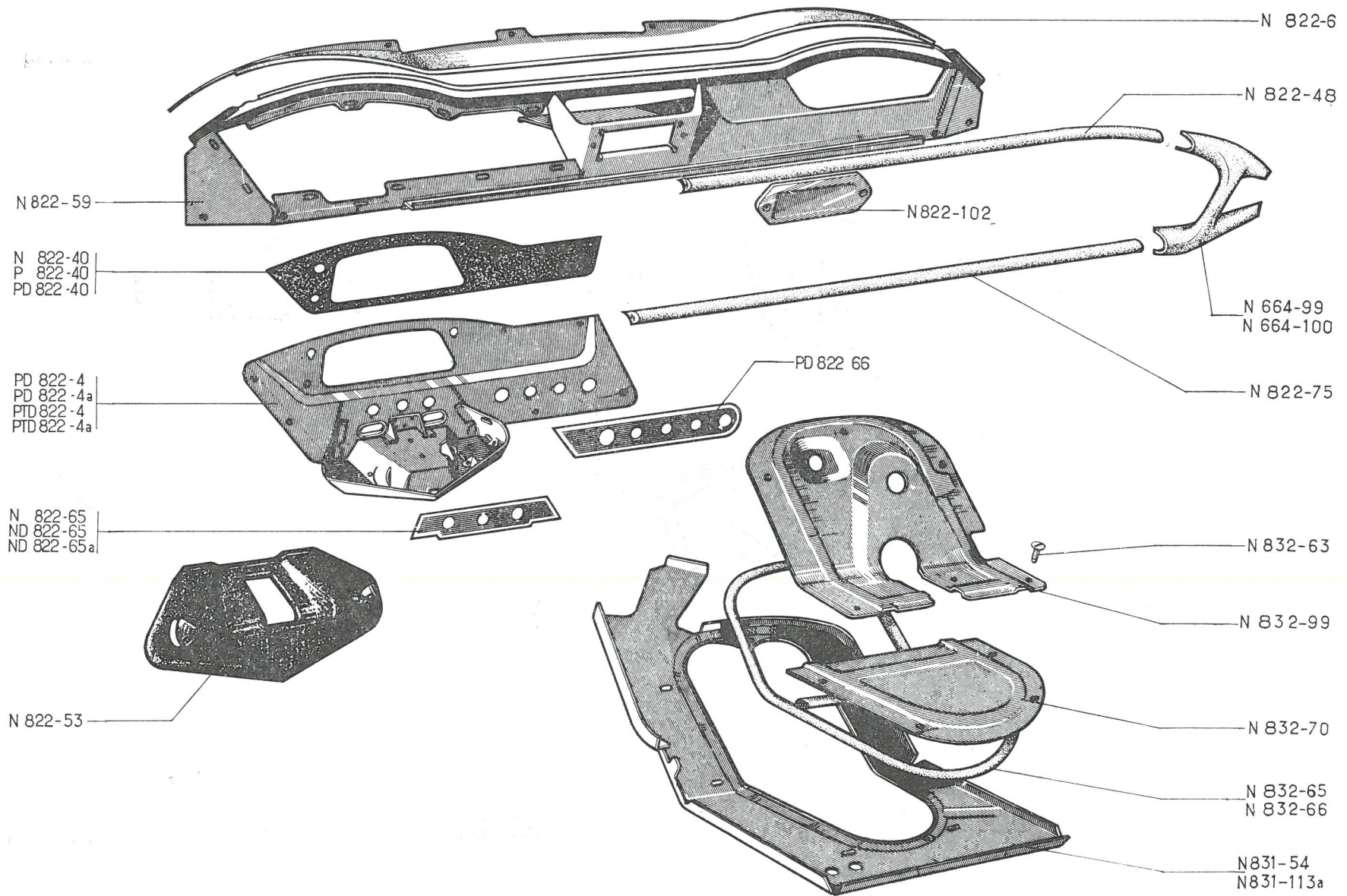
NUMÉRO	DÉSIGNATION	COEFF <sup>a</sup>	NUMÉRO	DÉSIGNATION	COEFF <sup>a</sup>	NUMÉRO	DÉSIGNATION	COEFF <sup>a</sup>
AM 861-13c	Jeu de 3 barillets de portes AV gauche et droite et commutateur (R. X).	1	DS 861-76a	Poignée extérieure (nue) de porte, côté droit (R. VI). <b>CLUB.</b>	1	D 861-121	Embase de serrage de poignée intérieure. Jusque mars 67.	2
			D 861-79b	Gâche de porte gauche, entraxe de fixat. 48 mm (R. VI).	1	DS 861-121a	Embase de serrage de poignée intérieure, face d'appui 20 mm. Depuis mars 67.	2
DS 861-04b	Barillet de porte AV (R. X).	2	D 861-79c	Gâche de porte droite, entraxe de fixat. 48 mm (R. VI).	1	DS 861-132	Coupelle de maintien de bouton poussoir (R. VI).	2
DS 861-18b	Bouton poussoir de porte AV (R. X).	2	D 861-84	Rondelle fibre de 7,5×17×1 d'appui AR de poignée extérieure (R. VI).	2	D 861-149	Plaquette d'insonorisation de 13×18 de bielle de serrure.	4
DS 861-21	Ressort de rappel de bouton poussoir.	2	D 861-98	Vis de réglage de bouton poussoir de porte AV, long. sous tête 16 mm.	2	D 861-158	Cale de réglage de gâche de porte, épais. 2 mm (R. VI).	2
D 861-23	Arrêteur de fixat. de poignée extérieure, long. 178 mm, une boutonnière de 24,5 mm, un trou de 7,5.	2	D 861-100	Ressort de taquet de condamnation de serrure (R. VI).	2			
D 861-24	Poignée intérieure de porte, côté gauche. <b>CLUB.</b> Jusque mars 67.	1	D 861-101	Écrou H de 5×75 de blocage de vis de réglage de bouton poussoir (R. VI).	2	N 861-7	Serrure de porte, côté gauche (R. VI).	1
D 861-24a	Poignée intérieure de porte, côté droit. <b>CLUB.</b> Jusque mars 67.	1	DS 861-102a	Verrou de barillet de poignée (R. X).	2	N 861-8	Serrure de porte, côté droit (R. VI).	1
DM 861-24d	Poignée intérieure de porte, face d'appui de fixat. 20 mm, côté gauche. <b>CONFORT.</b>	1	D 861-116	Plaquette de gâche de porte, entraxe de fixat. 48 mm (R. VI).	2	N 861-16	Ressort de rappel de levier de serrure (R. VI).	2
DM 861-24e	Poignée intérieure de porte, face d'appui de fixat. 20 mm, côté droit. <b>CONFORT.</b>	1	D 861-117a	Doigt (chrome) de condamnation de poignée intérieure. <b>CLUB.</b>	2	N 861-70	Bielle de commande de serrure, long. 804 mm (R. VI).	2
DS 861-24	Poignée intérieure de porte, face d'appui de fixat. 20 mm, côté gauche. <b>CLUB.</b> Depuis mars 67.	1	DM 861-117	Doigt (nylon) de condamnation de poignée intérieure (R. VI). <b>CONFORT.</b>	2	N 861-76	Poignée extérieure (nue) de porte, côté gauche (R. VI). <b>CONFORT.</b>	1
DS 861-24a	Poignée intérieure de porte, face d'appui de fixat. 20 mm, côté droit. <b>CLUB.</b> Depuis mars 67.	1	D 861-118	Rondelle fibre de 10,5×26×1 d'appui AR de poignée intérieure (R. VI).	2	N 861-77	Poignée extérieure (nue) de porte, côté droit (R. VI). <b>CONFORT.</b>	1
DS 861-33	Jonc de barillet (R. X).	2	D 861-119	Vis de fixat. de poignée intérieure, long. sous tête 11 mm, larg. de la tête 24 mm. Jusque mars 67.	2	481-S	Vis TH de 7×10 de fixat. de poignée extérieure.	2
D 861-62	Axe de doigt de condamnation de poignée intérieure.	2	DS 861-119a	Vis de fixat. de poignée intérieure, long. 16 mm, tête striée, 1 gorge de 2,4 mm. Depuis mars 67.	2	2.335-S	Rondelle crantée de 5,2 de fixat. de serrure (R. VI).	6
D 861-63	Ressort de rappel de doigt de condamnation de poignée intérieure.	2	D 861-120	Rondelle de 6,4×15 de fixat. de poignée intérieure (R. VI). Jusque mars 67.	2	2.388-S	Rondelle crantée de 7,2×14×0,35 de fixat. de gâche (R. VI).	4
D 861-74	Rondelle caoutchouc de 23×42 avec épaulement de poignée.	4	DS 861-120	Rondelle de 6,4×20 de vis de fixat. de poignée intérieure (R. VI). Depuis mars 67.	2	2.548-S-30	Vis TFB de 5×16 de fixat. de serrure (R. VI).	6
DS 861-76	Poignée extérieure (nue) de porte, côté gauche (R. VI). <b>CLUB.</b>	1				621.505	Vis TR de 7×24 de fixat. de gâche de porte (R. VI).	4

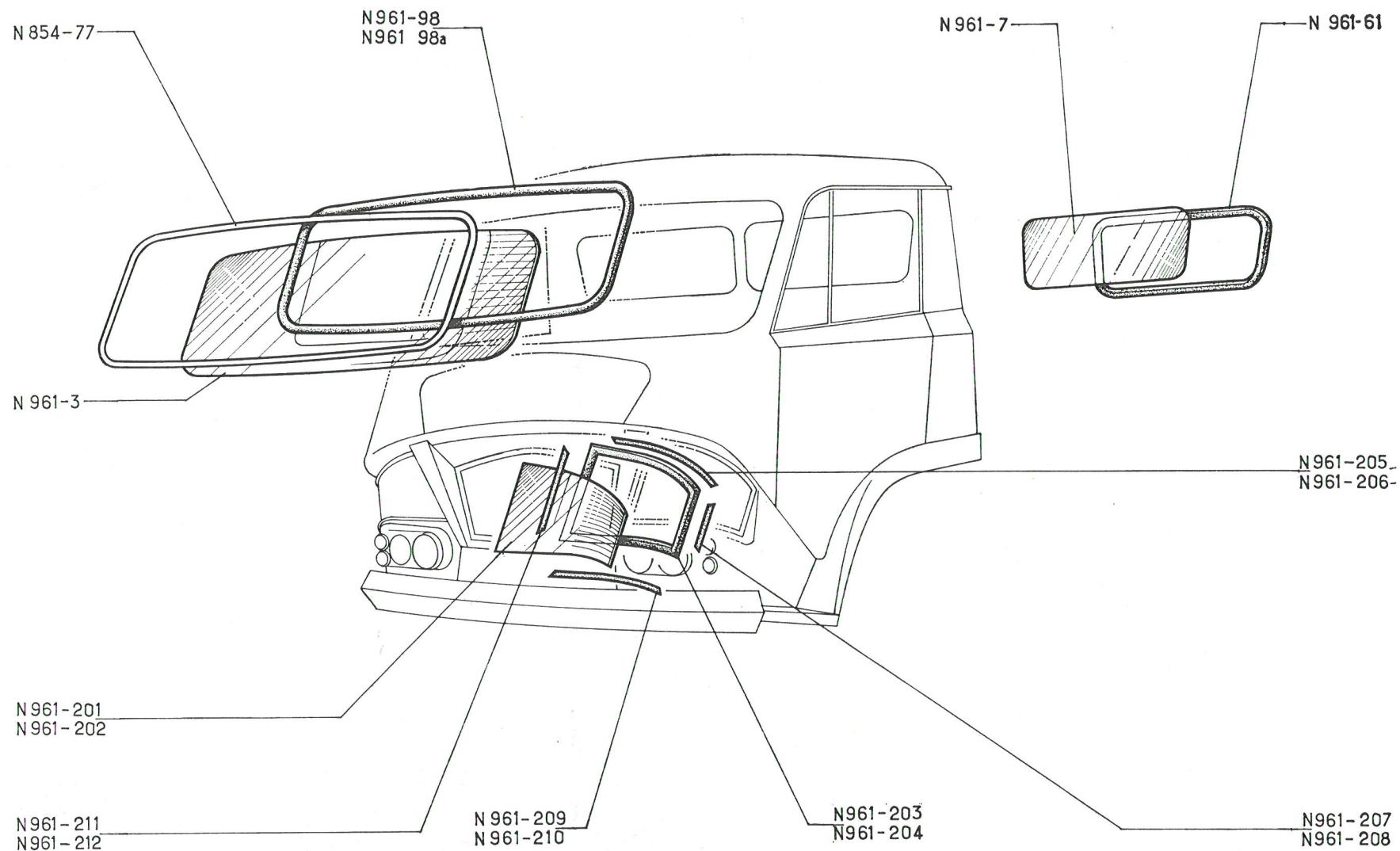
244 — PLANCHE DE BORD - PLANCHERS AV

NUMÉRO	DÉSIGNATION	COEFF <sup>1</sup>	NUMÉRO	DÉSIGNATION	COEFF <sup>1</sup>	NUMÉRO	DÉSIGNATION	COEFF <sup>1</sup>
N 664-99	Poignée montoire, côté gauche.	1	N 832-70	Plancher mobile AR.	1	2.319-S	Écrou H de 5×75 de fixat. de poignée.	2
N 664-100	Poignée montoire, côté droit.	1	N 832-99	Plancher mobile AV.	1	2.334-S	Rondelle crantée de 5,2×9,4 de fixat. de poignée (R. VI).	8
N 822-6	Planche de bord supérieure avec garnitures.	1				2.499-S	Vis TFB de 3,5×9,5 de fixat. de plaque obturatrice (R. VI).	2
N 822-40	Garniture de finition d'encadrement de compteur (R. VI).	1	PD 822-4	Planche de bord inférieure formant encadrement de compteur, côté gauche.	1	2.746-S	Vis TR de 4,85×16 de fixat. de planche de bord sur traverse AV (R. VI).	4
N 822-48	Bandeau de protection supérieur de planche de bord, long. 1,570 m (R. VI).	1	PD 822-4a	Planche de bord inférieure formant encadrement de compteur un trou de 43,8×58,6 de fixat. de montre, côté gauche.	1	3.234-S	Rondelle cuvette de 6 mm (R. VI) de fixat. :	
N 822-53	Couvercle de support de commande électrique (R. VI).	1					— de planche de bord sur support.	8
N 822-59	Planche de bord inférieure.	1	PTD 822-4	Planche de bord inférieure formant encadrement de compteur, 3 trous de 60,5 mm, 1 trou de 16,7 mm, côté gauche. <b>TRACTEUR.</b>	1		— de planche de bord sur traverse de tablier.	8
N 822-65	Applique de finition de planche de bord, un trou central de 16 mm, côté gauche (R. VI).	1					— d'encadrement de compteur.	10
ND 822-65	Applique de finition de planche de bord, 2 trous de 16 mm, côté gauche (R. VI).	1	PTD 822-4a	Planche de bord inférieure formant encadrement de compteur, 3 trous de 60,5 mm, 1 trou de 16,7 mm, 1 trou de 43,8×58,6 mm de fixat. de montre, côté gauche. <b>TRACTEUR.</b>	1	39.827	Rondelle de 5×20×2 de fixat. d'encadrement de compteur.	3
ND 822-65a	Applique de finition de planche de bord, 3 trous de 16 mm, côté gauche (R. VI). <b>TRACTEUR.</b>	1				615.721	Écrou clip (R. VI) de fixat. :	
N 822-75	Bandeau de protection inférieur de planche de bord, long. 1,215 m (R. VI).	1	P 822-40	Garniture de finition d'encadrement de compteur (R. VI).	1		— de planche de bord sur support.	8
N 822-102	Plaque obturatrice de poste de radio sur planche de bord, entraxe de fixat. 207 mm (R. VI).	1	PT 822-40	Garniture de finition d'encadrement de compteur (R. VI). <b>TRACTEUR.</b>	1		— de planche de bord sur traverse de tablier.	8
N 831-54	Plancher latéral AV avec gousset de liaison de brancard central, côté gauche.	1	PD 822-66	Applique de finition de planche de bord, 1 trou de 23,4 mm, 2 trous de 26 mm, 1 trou de 29 mm, 1 trou de 22,4 mm (R. VI).	1	619.132	Rondelle de 12×5,25×0,7 de fixat. de planche de bord sur traverse AV.	8
N 831-113a	Plancher latéral AV, côté droit.	1				619.133	Rondelle de 5,5×15×1,5 de fixat. de poignée.	6
N 832-63	Vis TRB de 7×100 de fixat. de plancher, long sous tête 18 mm (R. VI).	9				621.508	Vis TFB de fixat. de planche de bord sur traverse AV (R. VI).	4
N 832-65	Caoutchouc d'étanchéité de plancher mobile, long. 315 mm.	1				621.515	Vis Parker (R. VI) de fixat. :	
N 832-66	Caoutchouc d'étanchéité de plancher mobile, long. 1,457 m.	1	2.312-S	Rondelle de 5,5×9 de fixat. de poignée.	6	622.554	— de planche de bord.	4
							— d'encadrement de compteur.	10
							— de couvercle sur support électrique.	4
							Vis TR de 5×10 de fixat. de poignée (R. VI).	6

CLASSEMENT  
ALPHABÉTIQUE

**BOULONNERIE  
DE FIXATION**





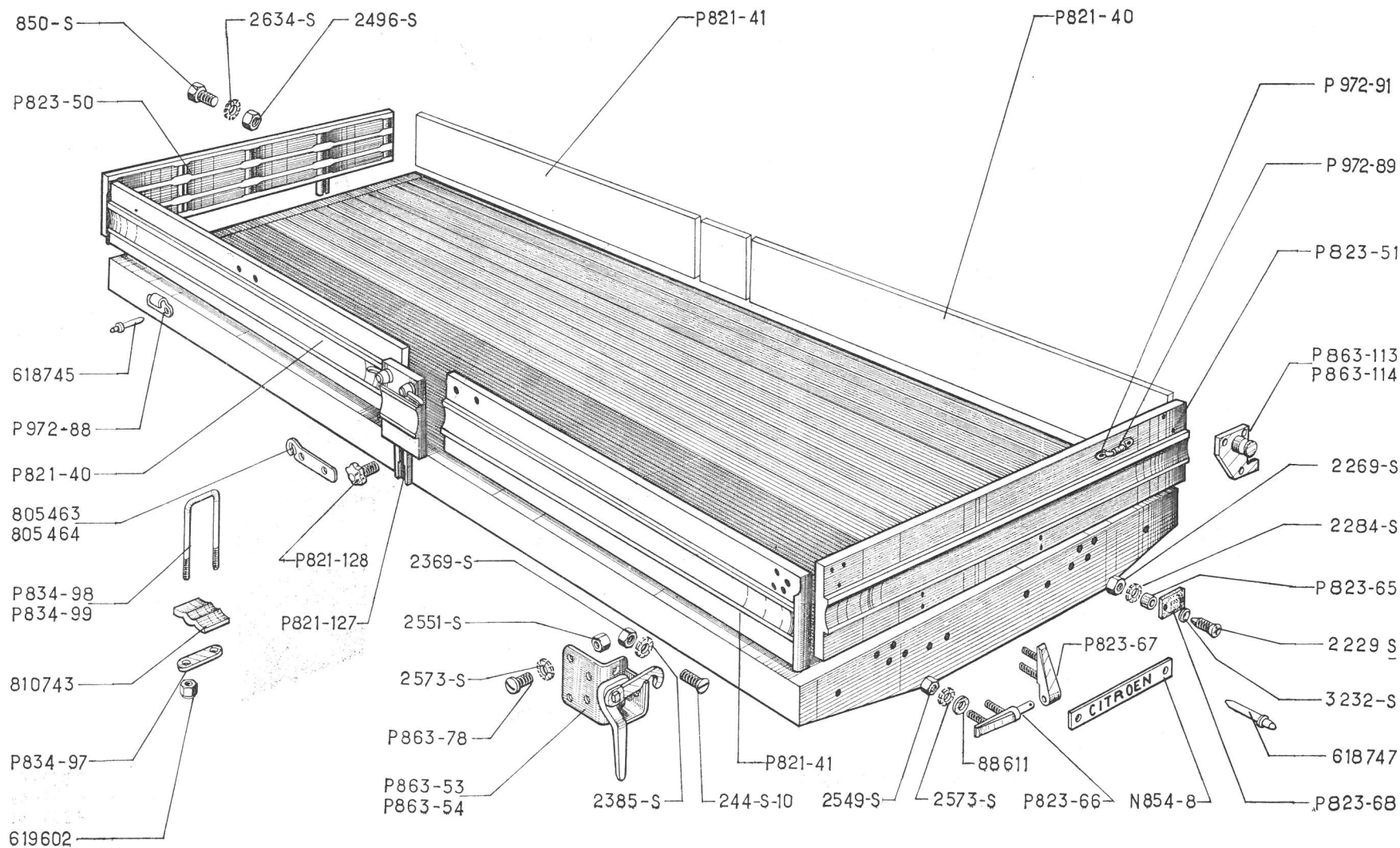
## GLACES DE HUBLOTS - LUNETTE AR - PARE-BRISE — 247

NUMÉRO	DÉSIGNATION	COEFF <sup>a</sup>	NUMÉRO	DÉSIGNATION	COEFF <sup>a</sup>	NUMÉRO	DÉSIGNATION	COEFF <sup>a</sup>
N 854-77	Profilé d'enjolivement de scellement de pare-brise (R. VI). <b>CLUB.</b>	1	N 961-202	Glace de hublot, côté droit (R. X).	1	N 961-208	Verrou de scellement de glace de hublot, partie AR, long 160 mm, côté droit (R. VI).	1
N 961-3	Glace de pare-brise (R. X).	1	N 961-203	Scellement caoutchouc de glace de hublot, côté gauche (R. VI).	1	N 961-209	Verrou de scellement de glace de hublot, partie inférieure, long. 465 mm, côté gauche (R. VI).	1
N 961-7	Glace de lunette de panneau AR (335×850×872) (R. X).	2	N 961-204	Scellement caoutchouc de glace de hublot, côté droit (R. VI).	1	N 961-210	Verrou de scellement de glace de hublot, partie inférieure, long. 465 mm, côté droit (R. VI).	1
N 961-61	Scellement caoutchouc de glace lunette AR.	2	N 961-205	Verrou de scellement de glace de hublot, partie supérieure, long. 440 mm, côté gauche (R. VI).	1	N 961-211	Verrou de scellement de glace de hublot, partie inférieure, long. 295 mm, côté gauche (R. VI).	1
N 961-98	Scellement caoutchouc de glace de pare-brise (R. VI). <b>CLUB.</b>	1	N 961-206	Verrou de scellement de glace de hublot, partie supérieure, long. 440 mm, côté droit (R. VI).	1	N 961-212	Verrou de scellement de glace de hublot, partie inférieure, long. 295 mm, côté droit (R. VI).	1
N 961-98a	Scellement caoutchouc de glace de pare-brise (R. VI). <b>CONFORT.</b>	1	N 961-207	Verrou de scellement de glace de hublot, partie AR, long 160 mm, côté gauche (R. VI).	1			
N 961-201	Glace de hublot, côté gauche (R. X).	1						

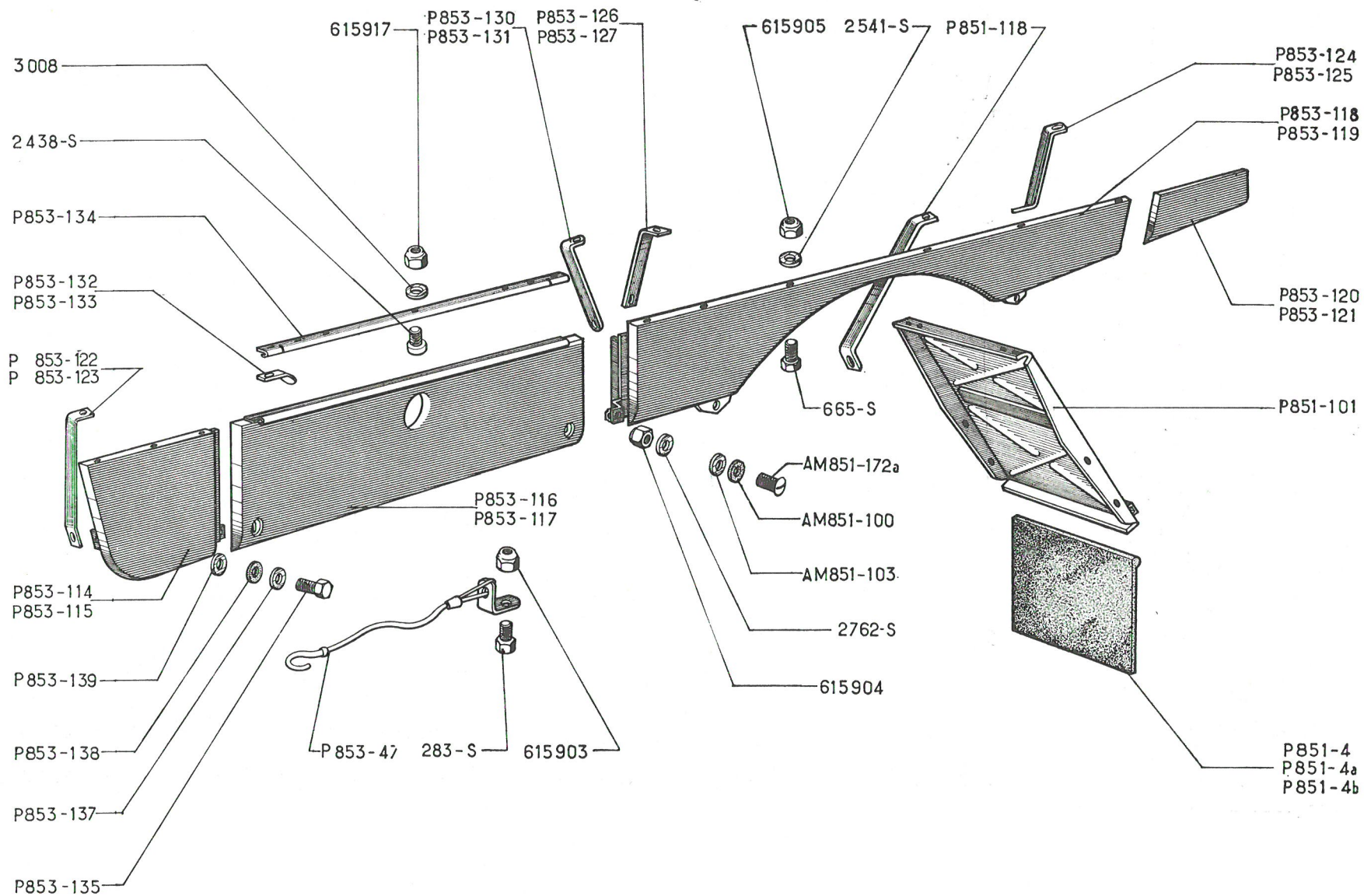
NUMÉRO	DÉSIGNATION	COEFF <sup>1</sup>	NUMÉRO	DÉSIGNATION	COEFF <sup>1</sup>	NUMÉRO	DÉSIGNATION	COEFF <sup>1</sup>
N 854-8	Plaque Citroën (R. VI).	1	P 834-99	Étrier AV de fixat. de plateau, long. 395 mm (R. VI).	2	2.385-S	Rondelle crantée de 6,3×11 de fixat. de poignée (R. VI).	8
P 821-40	Ridelle AV gauche et AR droit (R. VI). Sauf empattement 3,900 m.	2	P 863-53	Poignée de verrouillage de ridelle AV droite et AR gauche (R. VI).	2	2.496-S	Écrou H de 10×150 de fixat. de hayon AV.	4
P 821-41	Ridelle AV droit et AR gauche (R. VI). Sauf empattement 3,900 m.	2	P 863-54	Poignée de verrouillage de ridelle AV gauche et AR droite (R. VI).	2	2.549-S	Écrou H de 8×125 de fixat. de demi-charnière.	ALD
P 821-127	Montant central de fermeture de ridelles AV et AR (R. VI).	2	P 863-78	Vis Poelier de 8×125 de fixat. de poignée (R. VI).	8	2.573-S	Rondelle crantée de 8,5×14 de fixat. de demi-charnière (R. VI).	ALD
P 821-128	Bouton de blocage de montant central (R. VI).	2	P 863-113	Plot de verrouillage de hayon AR gauche et AV droit (R. VI).	2	2.634-S	Rondelle crantée de 10,5×16,8 de fixat. de hayon AV (R. VI).	4
P 823-50	Hayon AV (R. VI).	1	P 863-114	Plot de verrouillage de hayon AV gauche et AR droit (R. VI).	2	3.232-S	Rondelle cuvette de 5 mm de fixat. de butée (R. VI).	ALD
P 823-51	Hayon AR (R. VI).	1	P 972-88	Crochet de fixat. de bâche sur ridelle (R. VI).	16	88.611	Rondelle de 8,5×24×2 de fixat. de demi-charnière.	ALD
P 823-65	Entretoise de 50×30 de butée de charnière (R. VI).	8	P 972-89	Bague de 8×12×12 de fixat. de bâche sur ridelle (R. VI).	4	618.745	Rivet Pop de fixat. de crochet de bâche (R. VI).	40
P 823-66	Demi-charnière (partie fixe) (R. VI) :		P 972-91	Pontet de fixat. de bâche sur hayon (R. VI).	4	618.747	Rivet Pop de fixat. de plaque (R. VI).	2
	— de hayon AR.	2	244-S-10	Vis TF de 6×15 de fixat. de poignée.	8	619.602	Écrou Nylstop de fixat. d'étrier (R. VI).	12
	— de ridelle.	8	850-S	Vis TH de 10×150 de fixat. de hayon AV.	4	805.463	Patte de fermeture (R. VI) :	
P 823-67	Demi-charnière (partie mobile) (R. VI) :		2.229-S	Vis TFB de 4×22,5 de fixat. de butée.	8		— de hayon AR, côté droit.	1
	— de hayon AR.	2	2.269-S	Écrou H de 4×75 de fixat. de butée.	8	805.464	— de ridelle AV gauche et AR droit.	2
	— de ridelle.	8	2.284-S	Rondelle crantée de 4,2×8 de fixat. de butée (R. VI).	8		Patte de fermeture (R. VI) :	
P 823-68	Butée caoutchouc de 50×30 de butée de charnière (R. VI).	8	2.369-S	Écrou H de 10×150 de fixat. de poignée de verrouillage.	4	810.743	— de hayon AR, côté gauche.	1
P 834-5	Plateau avec ridelles rabattables complet (R. VI).	1					— de ridelle AV droit et AR gauche.	2
P 834-97	Bride de serrage de fixat. de plateau, long. 140 mm, entraxes de fixat. 86 mm (R. VI).	6					Plaquette de serrage d'étrier (R. VI).	6
P 834-98	Étrier AR et milieu de plateau, long. 335 mm (R. VI).	4						



PLATEAU COMPLET  
P 834-5



250 — TOLES D'HABILLAGE - TOLE AR D'AILE AR



**TOLE D'HABILLAGE DE PLATEAU - TOLE AR D'AILE AR — 251**

NUMÉRO	DÉSIGNATION	COEFF <sup>1</sup>	NUMÉRO	DÉSIGNATION	COEFF <sup>1</sup>	NUMÉRO	DÉSIGNATION	COEFF <sup>1</sup>
AM 851-100	Embase caoutchouc de fixat. de tôle d'aile AR (7,5×20×2).	4	P 853-118	Tôle d'habillage, partie centrale, long. 2,075 m, côté gauche (R. VI).	1	P 853-134	Charnière femelle de tôle mobile, long. 1,450 m (R. VI).	2
AM 851-103	Rondelle de fixat. de tôle d'aile AR (7,5×20×0,5) (R. VI).	4	P 853-119	Tôle d'habillage, partie centrale, long. 2,075 m, côté droit (R. VI).	1	P 853-135	Vis TH de 10×150 de fixat. de tôle, sous tête 20 mm (R. VI).	4
AM 851-172a	Vis de fixat. de tôle d'aile AR (7×20) (R. VI).	4	P 853-120	Tôle d'habillage latérale AR, long. 355 mm, côté gauche (R. VI).	1	P 853-137	Rondelle (inox) de 8,2×20 de fixat. de tôle (R. VI).	4
P 851-4	Bavette de tôle d'aile AR de 450×590.	2	P 853-121	Tôle d'habillage latérale AR, long. 355 mm, côté droit (R. VI).	1	P 853-138	Rondelle caoutchouc de 10,5×29×1 de fixat. de tôle (R. VI).	4
P 851-4a	Bavette d'aile AR, côté gauche, 485×550 (R. VI).	1	P 853-122	Tirant AV de tôle latérale, long. 470 mm, côté gauche (R. VI).	1	P 853-139	Rondelle (inox) de 10,5×29×1 de fixat. de tôle (R. VI).	4
P 851-4b	Bavette d'aile AR, côté droit, 485×550 (R. VI).	1	P 853-123	Tirant AV de tôle latérale, long. 470 mm, côté droit (R. VI).	1	283-S	Vis TR de 5×13 de fixat. de câble.	2
P 851-101	Tôle d'aile AR, long. 581,5 mm, larg. 435 mm (R. VI).	4	P 853-124	Tirant AR de tôle latérale AV, long. 442 mm, côté gauche (R. VI).	2	665-S	Vis TH de 8×20 de fixat. de tôle.	22
P 851-118	Tirant d'aile AR (R. VI).	4	P 853-125	Tirant AR, de tôle latérale AV, long. 442 mm, côté droit (R. VI).	2	2.438-S	Vis TR de 6×20 de fixat. de charnière.	8
P 853-47	Câble avec crochet de retenue, long. 480 mm (R. VI).	2	P 853-126	Tirant AV de tôle latérale centrale, long. 408 mm, côté gauche (R. VI).	1	2.541-S	Rondelle de 8,5×18×2 de fixat. de tôle.	26
P 853-114	Tôle d'habillage, larg. 545 mm, entraxes de fixat. 175 mm, partie AV, côté gauche (R. VI).	1	P 853-127	Tirant AV de tôle latérale centrale, long. 408 mm, côté droit (R. VI).	1	2.762-S	Rondelle de 7,5×20×2 de fixat. de tôle d'aile AR.	4
P 853-115	Tôle d'habillage, larg. 545 mm, entraxes de fixat. 175 mm, partie AV, côté droit (R. VI).	1	P 853-130	Tirant AR de tôle, partie centrale, long. 336 mm, côté gauche (R. VI).	1	3.008	Rondelle de 6,25×12×1 de fixat. de charnière.	8
P 853-116	Tôle d'habillage latérale mobile, long. 1,440 m, côté gauche (R. VI).	1	P 853-131	Tirant AR de tôle, partie centrale, long. 336 mm, côté droit (R. VI).	1	615.903	Écrou Nylstop de 5×75 de fixat. de câble (R. VI).	2
P 853-117	Tôle d'habillage latérale mobile, un trou de 130 mm à 697 mm de la partie AR, long. 1,440 m, côté droit (R. VI).	1	P 853-132	Butée d'arrêt de charnière AR gauche et AV droit (R. VI).	2	615.904	Écrou Nylstop de 7×100 de fixat. de tôle d'aile AR (R. VI).	4
			P 853-133	Butée d'arrêt de charnière AV gauche et AR droit (R. VI).	2	615.905	Écrou Nylstop de 8×125 de fixat. de tôle (R. VI).	30
						615.917	Écrou Nylstop de 6×100 de fixat. de charnière (R. VI).	8

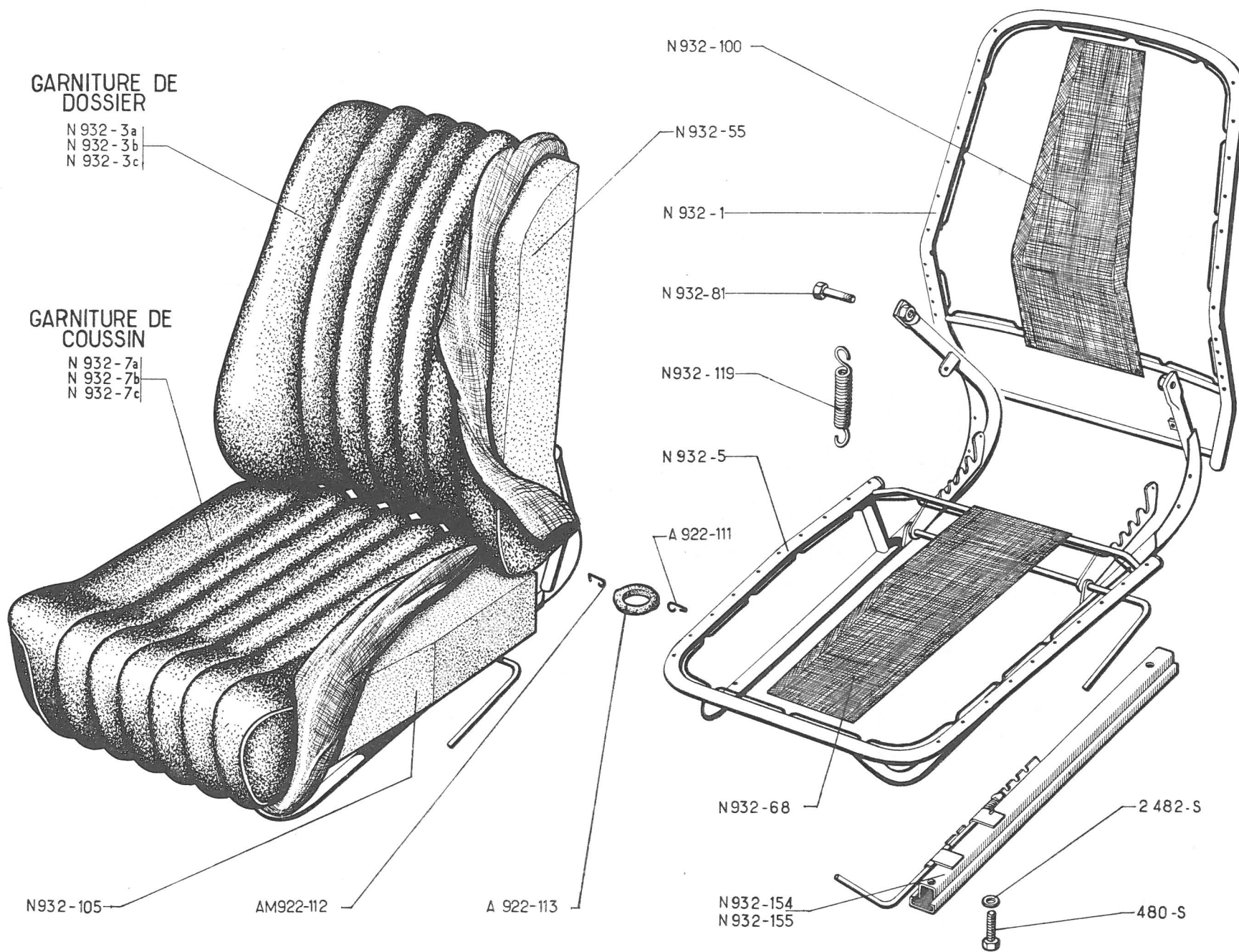
NUMÉRO	DÉSIGNATION	COEFF <sup>1</sup>	NUMÉRO	DÉSIGNATION	COEFF <sup>1</sup>	NUMÉRO	DÉSIGNATION	COEFF <sup>1</sup>
P 863-78	Vis Poelier de 8×125 de fixat. d'arceau (R. VI).	20	P 972-5a	Bâche, long. 4,400 m, haut. 1,435 m, couleur rouge (R. VI).	1	P 972-5c	Bâche, long. 4,400 m, haut. 1,435 m, couleur grise (R. VI).	1
P 971-23	Arceau de bâche, larg. 2,244 m, haut. 1,490 m (R. VI).	5	P 972-5b	Bâche, long. 4,400 m, haut. 1,435 m, couleur bleue (R. VI).	1	P 972-90	Tendeur caoutchouc de fixat. de bâche, long. 3,300 m (R. VI).	2

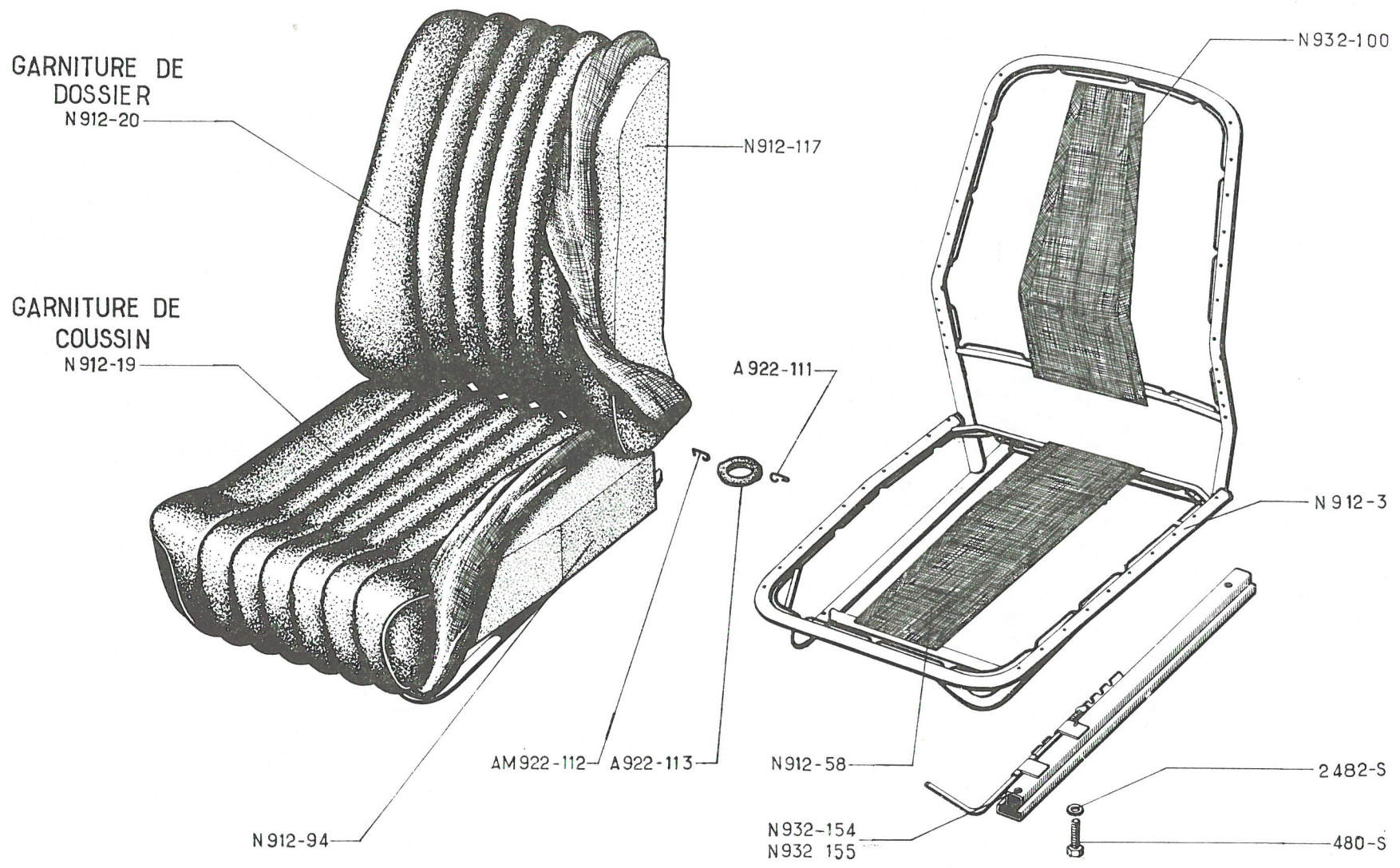
## PLANCHERS - POTENCE - TRACTEUR

NUMÉRO	DÉSIGNATION	COEFF <sup>1</sup>	NUMÉRO	DÉSIGNATION	COEFF <sup>1</sup>	NUMÉRO	DÉSIGNATION	COEFF <sup>1</sup>
PT 453-124	Potence des flexibles de frein pneumatique.	1	PT 832-50	Plancher intermédiaire extérieur de cabine, 3 écrous soudés, 3 boutonnières de 7,6×15.	1	PT 832-115	Cornière de fixat. de plancher intermédiaire, 1 écrou soudé, 2 boutonnières de 12,6×24, côté droit.	1
PT 453-137	Tête de potence des flexibles de frein.	1	PT 832-52	Plancher AV extérieur de cabine, 4 écrous soudés, 5 boutonnières de 7,6×15.	1	PT 832-119	Cornière de fixat. de plancher intermédiaire, 1 écrou soudé, 2 boutonnières de 12,6×24, côté gauche.	1
PT 453-165	Vis TH de 7×100 d'arrêt de tête de potence (R. VI).	1	PT 832-54	Plancher AR extérieur de cabine, 4 boutonnières de 7,6×15.	1	PT 851-03	Aile AR, 3 trous de 12 mm, côté gauche.	1
PT 453-166	Profilé anti-bruit de potence, long. 230 mm.	1	PT 832-100	Bande de calage de plancher, long. 750 mm (R. VI).	2	PT 851-04	Aile AR, 3 trous de 12 mm, côté droit.	1
PT 453-169	Tablier mobile de protection des flexibles.	1						

## 254 — SIÈGES ET GARNITURES - CLUB

NUMÉRO	DÉSIGNATION	COEFF <sup>1</sup>	NUMÉRO	DÉSIGNATION	COEFF <sup>1</sup>	NUMÉRO	DÉSIGNATION	COEFF <sup>1</sup>
A 922-111	Crochet intérieur de fixat. de garniture sur armature.	ALD	N 932-81	Axe d'articulation de dossier (R. VI).	4	2.482-S	Rondelle plate de 7,5×14 des vis de fixat. de glissière.	8
AM 922-112	Crochet extérieur de fixat. de garniture sur armature	ALD	N 932-100	Dessous de garniture de dossier.	2	<b>GARNITURES</b>		
A 922-113	Anneau élastique de fixat. de garniture	ALD	N 932-105	Matelassure caoutchouc de coussin (R. VI).	2	N 932-3a	Garniture de dossier ( <b>Rouge</b> ).	2
N 932-1	Armature (nue) de dossier (R. VI).	2	N 932-119	Ressort de rappel d'axe d'articulation de dossier (R. VI).	4	N 932-3b	Garniture de dossier ( <b>Bleue</b> ).	2
N 932-5	Armature (nue) de coussin (R. VI).	2	N 932-154	Glissière assemblée support de siège, côté gauche (R. VI).	2	N 932-3c	Garniture de dossier ( <b>Marron</b> ).	2
N 932-55	Matelassure caoutchouc de dossier (R. VI).	2	N 932-155	Glissière assemblée support de siège, côté droit (R. VI).	2	N 932-7a	Garniture de coussin ( <b>Rouge</b> ).	2
N 932-68	Dessous de garniture de coussin.	2	480-S	Vis TH de 7×14 de fixat. de glissière.	8	N 932-7b	Garniture de coussin ( <b>Bleue</b> ).	2
						N 932-7c	Garniture de coussin ( <b>Marron</b> ).	2



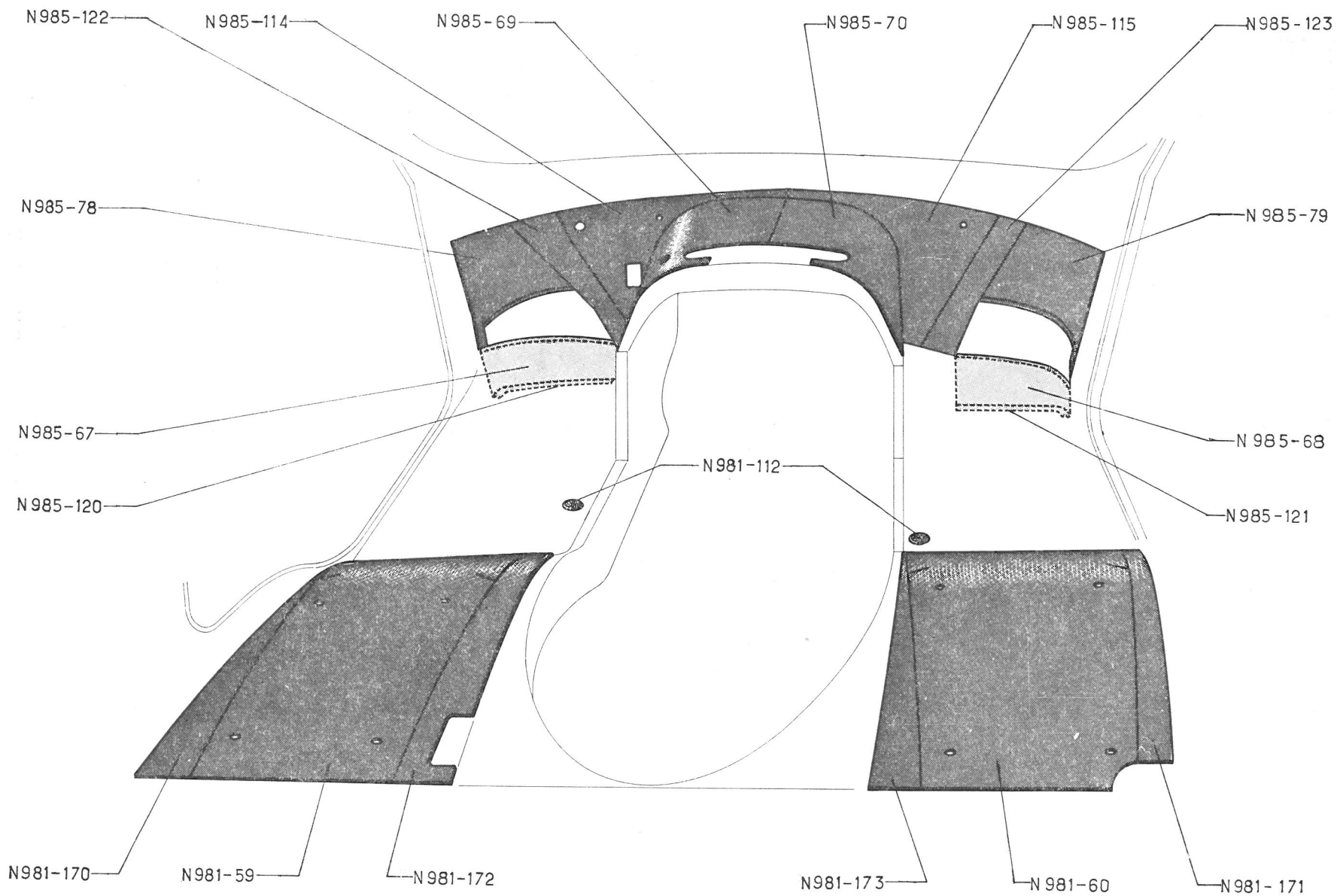


NUMÉRO	DÉSIGNATION	COEFF <sup>1</sup>	NUMÉRO	DÉSIGNATION	COEFF <sup>1</sup>	NUMÉRO	DÉSIGNATION	COEFF <sup>1</sup>
A 922-111	Crochet intérieur de fixat. de garniture sur armature.	ALD	N 912-94	Matelassure caoutchouc de coussin (R. VI).	2	480-S	Vis TH de 7×14 de fixat. de glissière.	8
AM 922-112	Crochet extérieur de fixat. de garniture sur armature.	ALD	N 912-117	Matelassure caoutchouc de dossier (R. VI).	2	2.482-S	Rondelle plate de 7,5×14 des vis de fixat. de glissière.	8
A 922-113	Anneau élastique de fixat. de garniture.	ALD	N 932-100	Dessous de garniture de dossier.	2		<b>GARNITURES</b>	
N 912-3	Armature (nue) de siège (R. VI).	2	N 932-154	Glissière assemblée support de siège, côté gauche (R. VI).	2	N 912-19	Garniture de coussin ( <b>Rouge</b> ).	2
N 912-58	Dessous de garniture de coussin.	2	N 932-155	Glissière assemblée support de siège, côté droit (R. VI).	2	N 912-20	Garniture de dossier ( <b>Rouge</b> ).	2



## 258 — GARNITURES DE PLANCHERS - TABLIER

NUMÉRO	DÉSIGNATION	COEFF <sup>1</sup>	NUMÉRO	DÉSIGNATION	COEFF <sup>1</sup>	NUMÉRO	DÉSIGNATION	COEFF <sup>1</sup>
	<b>PLANCHER</b>			<b>TABLIER</b>				
N 981-59	Garniture (feutre), partie centrale de plancher latéral AR, côté gauche. <b>CLUB.</b>	1	N 985-67	Garniture (feutre), partie centrale de hublot, côté gauche. <b>CLUB.</b>	1	N 985-114	Garniture (feutre) de tôle de tablier, partie centrale, côté gauche.	1
N 981-60	Garniture (feutre), partie centrale de plancher latéral AR, côté droit. <b>CLUB.</b>	1	N 985-68	Garniture (feutre), partie centrale de hublot, côté droit. <b>CLUB.</b>	1	N 985-115	Garniture (feutre) de tôle de tablier, partie centrale, côté droit.	1
N 981-112	Bouchon de dépoussiérage de planchers latéraux (R. VI).	2	N 985-69	Garniture (feutre) de tôle de logement moteur, côté gauche. <b>CLUB.</b>	1	N 985-120	Garniture (feutre), partie inférieure de hublot, côté gauche. <b>CLUB.</b>	1
N 981-170	Garniture (feutre), côté gauche de plancher latéral AR, côté gauche. <b>CLUB.</b>	1	N 985-70	Garniture (feutre) de tôle de logement moteur, côté droit. <b>CLUB.</b>	1	N 985-121	Garniture (feutre), partie inférieure de hublot, côté droit. <b>CLUB.</b>	1
N 981-171	Garniture (feutre), côté droit de plancher latéral AR, côté droit. <b>CLUB.</b>	1	N 985-78	Garniture (feutre) inférieure de tôle de tablier, côté gauche.	1	N 985-122	Garniture (feutre), partie supérieure de hublot, côté gauche.	1
N 981-172	Garniture (feutre), côté droit de plancher latéral AR, côté gauche. <b>CLUB.</b>	1	N 985-79	Garniture (feutre) inférieure de tôle de tablier, côté droit.	1	N 985-123	Garniture (feutre), partie supérieure de hublot, côté droit.	1
N 981-173	Garniture (feutre), côté gauche de plancher latéral AR, côté droit. <b>CLUB.</b>	1						



N 988-117

N 988-82

N 988-115

**PANNEAU DE PORTE  
COMPLET**

N 983-12a  
N 983-12b  
N 983-12c  
N 983-13a  
N 983-13b  
N 983-13c

**GARNITURE**

N 983-66a  
N 983-66b  
N 983-66c  
N 983-67a  
N 983-67b  
N 983-67c

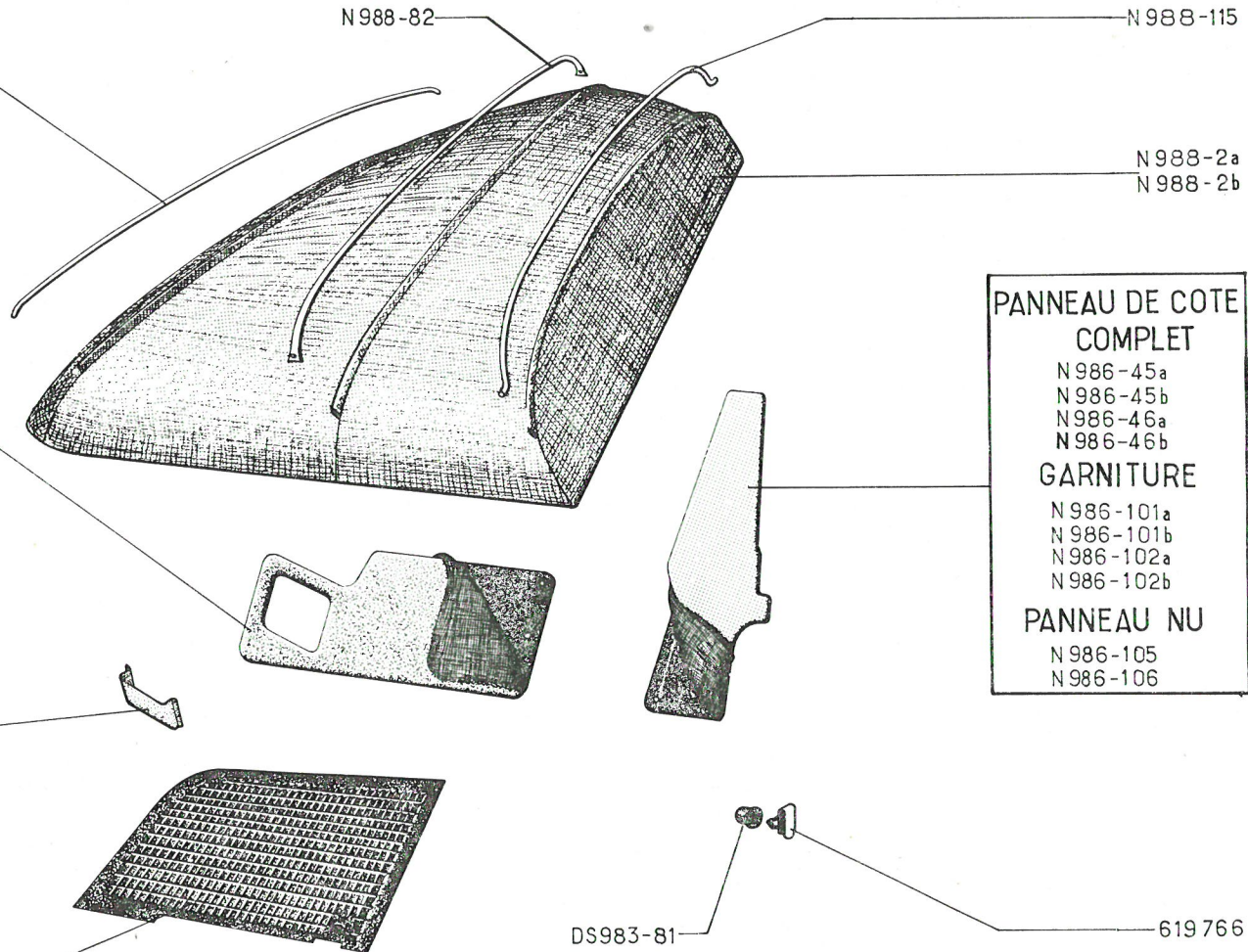
**PANNEAU NU**

N 983-75

**VIDE - POCHE**

N 651-62a  
N 651-62b  
N 651-62c

N 981-98  
N 981-99



N 988-2a  
N 988-2b

**PANNEAU DE COTE  
COMPLET**

N 986-45a  
N 986-45b  
N 986-46a  
N 986-46b

**GARNITURE**

N 986-101a  
N 986-101b  
N 986-102a  
N 986-102b

**PANNEAU NU**

N 986-105  
N 986-106

DS983-81

619 766

NUMÉRO	DÉSIGNATION	COEFF <sup>1</sup>	NUMÉRO	DÉSIGNATION	COEFF <sup>1</sup>	NUMÉRO	DÉSIGNATION	COEFF <sup>1</sup>
	<b>PANNEAUX DE PORTES</b>							
DS 983-81	Bouchon d'étanchéité d'agrafe de fixat. de panneau de porte (R. VI).	ALD	N 983-67a	Garniture confectionnée de panneau de porte, côté droit (Rouge).	1	N 986-101b	Garniture confectionnée de panneau de tôle de fermeture d'entrée de porte, côté gauche (Bleue).	1
			N 983-67b	Garniture confectionnée de panneau de porte, côté droit (Bleue).	1	N 986-102a	Garniture confectionnée de panneau de tôle de fermeture d'entrée de porte, côté droit (Grise).	1
N 651-62a	Garniture confectionnée de vide-poches (Rouge).	2	N 983-67c	Garniture confectionnée de panneau de porte, côté droit (Marron).	1	N 986-102b	Garniture confectionnée de panneau de tôle de fermeture d'entrée de porte, côté droit (Bleue).	1
N 651-62b	Garniture confectionnée de vide-poches (Bleue).	2	N 983-75	Panneau (nu) de porte, côté D. et G.	2	N 986-105	Panneau (nu) de tôle de fermeture d'entrée de porte, côté gauche.	1
N 651-62c	Garniture confectionnée de vide-poches (Marron).	2	619.766	Agrafe de fixat. de panneau de porte (R. VI).	ALD	N 986-106	Panneau (nu) de tôle de fermeture d'entrée de porte, côté droit.	1
N 983-12a	Panneau garni de porte, côté gauche (Rouge).	1				619.766	Agrafe de fixat. de panneau de tôle de fermeture (R. VI).	ALD
N 983-12b	Panneau garni de porte, côté gauche (Bleu).	1		<b>PANNEAUX DE COTÉS</b>				
N 983-12c	Panneau garni de porte, côté gauche (Marron).	1	DS 983-81	Bouchon d'étanchéité d'agrafe de fixat. de panneau de tôle de fermeture (R. VI).	ALD		<b>PAVILLON</b>	
N 983-13a	Panneau garni de porte, côté droit (Rouge).	1				N 988-2a	Garniture confectionnée de pavillon (Grise).	1
N 983-13b	Panneau garni de porte, côté droit (Bleu).	1	N 986-45a	Panneau garni de tôle fermeture d'entrée de porte, côté gauche (Gris).	1	N 988-2b	Garniture confectionnée de pavillon (Bleue).	1
N 983-13c	Panneau garni de porte, côté droit (Marron).	1	N 986-45b	Panneau garni de tôle de fermeture d'entrée de porte, côté gauche (Bleu).	1	N 988-82	Arceau central support de garniture de pavillon.	1
N 983-66a	Garniture confectionnée de panneau de porte, côté gauche (Rouge).	1	N 986-46a	Panneau garni de tôle de fermeture d'entrée de porte, côté droit (Gris).	1	N 988-115	Arceau AR, support de garniture de pavillon.	1
N 983-66b	Garniture confectionnée de panneau de porte, côté gauche (Bleue).	1	N 986-46b	Panneau garni de tôle de fermeture d'entrée de porte, côté droit (Bleu).	1	N 988-117	Arceau AV, support de garniture de pavillon.	1
N 983-66c	Garniture confectionnée de panneau de porte, côté gauche (Marron).	1	N 986-101a	Garniture confectionnée de panneau de tôle de fermeture d'entrée de porte, côté gauche (Grise).	1		<b>TAPIS</b>	
						N 981-98	Tapis caoutchouc, côté gauche.	1
						N 981-99	Tapis caoutchouc, côté droit.	1

## 262 — GARNITURES DE PORTES - PAVILLON - TAPIS - CONFORT

NUMÉRO	DÉSIGNATION	COEFF <sup>1</sup>	NUMÉRO	DÉSIGNATION	COEFF <sup>1</sup>	NUMÉRO	DÉSIGNATION	COEFF <sup>1</sup>
	CLASSEMENT ALPHABÉTIQUE			<b>PANNEAUX DE COTÉS</b>			<b>PAVILLON</b>	
	<b>PANNEAUX DE PORTES</b>							
616.846	Agrafe de fixat. de panneau de porte (R. VI).	ALD	619.846	Agrafe de fixat. de panneau de tôle de fermeture (R. VI).	ALD	N 988-82	Arceau central, support de garniture de pavillon.	1
DS 983-81	Bouchon d'étanchéité d'agrafe de fixat. de panneau de porte (R. VI).	ALD	DS 983-81	Bouchon d'étanchéité d'agrafe de fixat. de panneau de tôle de fermeture (R. VI).	ALD	N 988-115	Arceau AR, support de garniture de pavillon.	1
N 651-62d	Garniture confectionnée de vidépoches (Rouge).	2	N 986-45c	Panneau garni de tôle de fermeture d'entrée de porte, côté gauche (Gris).	1	N 988-117	Arceau AV, support de garniture de pavillon.	1
N 983-12d	Panneau garni de porte, côté gauche (Gris).	1				N 988-2a	Garniture confectionnée de pavillon (Grise).	1
N 983-13d	Panneau garni de porte, côté droit (Gris).	1	N 986-46c	Panneau garni de tôle de fermeture d'entrée de porte, côté droit (Gris).	1	N 988-2b	Garniture confectionnée de pavillon (Bleue).	1
							<b>TAPIS</b>	
						N 981-98	Tapis caoutchouc, côté gauche.	1
						N 981-99	Tapis caoutchouc, côté droit.	1

NUMÉRO	DÉSIGNATION	COEFF <sup>a</sup>	NUMÉRO	DÉSIGNATION	COEFF <sup>b</sup>	NUMÉRO	DÉSIGNATION	COEFF <sup>c</sup>
	<b>CLASSEMENT ALPHABÉTIQUE</b>		N 987-99b	Garniture confectionnée de tôle de fermeture de panneau AR de cabine, côté droit ( <b>Bleue</b> ).	1	N 987-94	Panneau (nu) de fermeture de panneau AR de cabine, côté droit.	1
	<b>CLUB</b>		N 987-79a	Panneau garni de tôle de fermeture de panneau AR de cabine, côté gauche ( <b>Gris</b> ).	1	295-S-30	Vis TH à pointe de 5×16 de fixat. d'équerre de panneau de fermeture, côté gauche.	2
619.766	Agrafe de fixat. de panneau de	ALD	N 987-79b	Panneau garni de tôle de fermeture de panneau AR de cabine, côté gauche ( <b>Bleu</b> ).	1		<b>CONFORT</b>	
N 987-76	Équerre de 100×23×19 de fixat. de panneau de fermeture sur panneau AR de cabine, côté gauche.	1	N 987-80a	Panneau garni de tôle de fermeture de panneau AR de cabine, côté droit ( <b>Gris</b> ).	1	619-847	Agrafe de fixat. de panneau AR (R. VI).	ALD
N 987-98a	Garniture confectionnée de tôle de fermeture de panneau AR de cabine, côté gauche ( <b>Grise</b> ).	1	N 987-80b	Panneau garni de tôle de fermeture de panneau AR de cabine, côté droit ( <b>Bleu</b> ).	1	N 987-79c	Panneau garni de tôle de fermeture de panneau AR de cabine, côté gauche ( <b>Gris</b> ).	1
N 987-98b	Garniture confectionnée de tôle de fermeture de panneau AR de cabine, côté gauche ( <b>Bleue</b> ).	1	N 987-93	Panneau (nu) de fermeture de panneau AR de cabine, côté gauche.	1	N 987-80c	Panneau garni de tôle de fermeture de panneau AR de cabine, côté droit ( <b>Gris</b> ).	1
N 987-99a	Garniture confectionnée de tôle de fermeture de panneau AR de cabine, côté droit ( <b>Grise</b> ).	1				N 987-74	Profilé caoutchouc de protection de panneau AR, long. 660 mm.	ALD

