

CITROËN

CATALOGUE DES PIÈCES DÉTACHÉES

DYANE

MODÈLES 1968



N° 543

ÉDITION DE SEPTEMBRE 1967

CITROËN

CATALOGUE DES PIÈCES DÉTACHÉES

MÉCANIQUE ET CARROSSERIE

DYANE



N° 543

SOCIÉTÉ ANONYME ANDRÉ CITROËN

Capital : 302 460 000 F - Siège Social : 117 à 167, quai André-Citroën, PARIS (XV)

SERVICE DES PIÈCES DÉTACHÉES

23, rue Ernest-Cognacq, à LEVALLOIS-PERRET (Hauts-de-Seine)

Adresse télégraphique : Citroën-Levallois

Téléphone : 737-52-10

R. C. 54 B 9455

INDICATIONS GÉNÉRALES

Le présent catalogue comprend des illustrations et la nomenclature des pièces mécaniques et de carrosserie, des voitures particulières « DYANE »

a) Présentation. — La reliure est constituée par un système permettant le remplacement facile des pages, lorsque des corrections importantes y seront apportées.

b) Classement et nomenclature. — Les pièces sont classées par organes ou ensembles. Sur les planches illustrées, elles sont groupées en ordre de montage. Dans le texte, placé en regard, elles sont classées en ordre numérique.

La recherche d'un numéro de pièce est ainsi aisée et rapide; quand la longueur du texte nécessite plusieurs pages, nous avons reproduit la planche autant de fois qu'il était nécessaire.

Nous avons ajouté à la désignation de certaines pièces des cotes et caractéristiques permettant une identification plus rapide. Ces cotes ne sont données qu'à titre indicatif, notre Bureau d'études pouvant à tout moment y apporter des modifications.

Le nombre d'exemplaires de chaque pièce figurant dans un organe ou sous-ensemble est indiqué dans la colonne « coefficient ».

c) Lecture du catalogue. — Consulter tout d'abord la légende des symboles (page V) pour identifier le type de châssis et de carrosserie; se reporter ensuite à la table des matières (pages VI à IX) qui renvoie au texte et à l'illustration. Rechercher la pièce sur la planche illustrée qui en indique le numéro, chercher ce numéro sur la page de texte et lire la désignation qui y correspond; dans le cas où une pièce porte plusieurs numéros sur l'illustration, rechercher dans le texte ces différents numéros pour achever l'identification.

Pour les pièces qui ne comportent pas d'illustration et dont l'identification ne prête d'ailleurs pas à confusion, rechercher directement dans le texte désignation et numéro.

Si, exceptionnellement, vous n'avez pas la certitude de nous passer commande d'une façon exacte, il est utile de nous indiquer : numéro de châssis et numéro de moteur.

La division du Service « Pièces détachées » en Rayons I, II, III, IV ne subsiste plus, seule la distinction (Rayon VI ou Rayon X) reste valable.

Les pièces des Rayons VI et X sont incorporées selon leur fonction dans les différents chapitres du présent catalogue, mais avec l'indication (Rayon VI ou Rayon X) après la désignation.

d) Passation des commandes.

1^o Pièces dont les numéros appartiennent à la série A. Établissez un bon de commande séparé pour :

- Pièces du Rayon VI;
- Pièces du Rayon X;
- Organes complets, ailes, carrosseries, capots, plates-formes;
- Toutes autres pièces ensemble, en ordre numérique intégral.

2^o Pièces dont les numéros appartiennent à la série I à 900.000.

Établissez un bon de commande spécial pour les pièces du Rayon VI et un bon de commande spécial pour les pièces du Rayon X. Toutes autres pièces ensemble, en ordre numérique intégral.

Les bons de commande ainsi établis s'appliqueront à des pièces de tous les types de véhicules, sans différenciation.

Pour passation de vos ordres, nous disposons de carnets de commandes spéciaux.

e) Prix et conditions de vente. — Les prix sont donnés dans un fascicule distinct; ils peuvent être modifiés à tout moment.

Les conditions de vente figurent en tête de nos tarifs (pièces détachées, organes révisés et échanges standards).

NUMÉROTATION DES PIÈCES

La nouvelle numérotation de nos pièces détachées adoptée depuis plusieurs années est celle qui est utilisée pour les pièces des voitures particulières « DYANE ». Dans chaque chapitre du présent catalogue, ces pièces sont classées par ordre numérique.

PRINCIPE

Le numéro est composé :

- a) d'une ou plusieurs lettres majuscules.
- b) de deux nombres de 1 à 3 chiffres séparés par un tiret.

Ex. : AZ 331-01i. — Carter de boîte de vitesses.

Le dernier chiffre peut être suivi d'une lettre minuscule, qui sert à signaler une même pièce (en tant que fonction) mais non interchangeable par suite :

- de dissymétrie (pièce droite ou gauche);
- de cote différente.

FORMATION DES NUMÉROS

Le véhicule est divisé en neuf grandes divisions (organes ou ensembles d'organes concourant à une même fonction) représentées par le premier chiffre du premier nombre, à savoir :

1. — Moteur (proprement dit).
2. — Moteur (accessoires liés au fonctionnement).
3. — Transmission du mouvement (embrayage, boîte de vitesses, arbres et cardans).
4. — Liaison au sol (essieux AV et AR, frein, direction).
5. — Électricité, visibilité, signalisation.
6. — Sécurité, confort, outillage.
7. — Châssis, plate-forme, coque.
8. — Caisse, habillage.
9. — Garniture, sellerie.

Ces neuf grandes divisions sont elles-mêmes divisées en différents groupes représentés par le second chiffre du premier nombre.

A leur tour ces groupes sont divisés en sous-groupes représentés par le troisième chiffre du premier nombre.

Ex. : AZ 331-4. — Couvercle de boîte de vitesses.

CLASSEMENT DES PIÈCES DANS LE CATALOGUE

Sur tous les documents que nous établissons, nous adoptons en principe le classement suivant :

1° Numérique conjointement pour les deux nombres mais commandé par le premier.

2° Alphabétique pour les lettres indices (en préfixe et en suffixe).

Pour exemples concrets voir l'Index (pages XI à XXVII).

CATALOGUE PAR ORDRE NUMÉRIQUE

Les pièces de la numérotation A sont incorporées à notre « Catalogue par ordre numérique », n° 507.

Pour vous faciliter la recherche d'une pièce, dont vous ne connaissiez que le numéro, nous avons établi dans le présent catalogue un index (pages XI à XXVII) vous indiquant la page du catalogue où figure la pièce considérée.

RECOMMANDATION

Vous devrez apporter le plus grand soin à respecter scrupuleusement :

- les lettres (majuscules en préfixe, minuscules en suffixe);
- les tirets séparant les deux nombres.

L'omission d'un de ces éléments dans la rédaction d'un numéro en modifie totalement le sens, vous risqueriez donc, en faisant une erreur dans la rédaction du numéro de pièce, de recevoir une pièce *totale*ment différente de celle désirée.

LÉGENDE DES SYMBOLES

SERVANT A LA DÉSIGNATION DES TYPES DE CHASSIS ET DE CARROSSERIE

(modèles avec moteur à essence)

SYMBOLES		CARACTÉRISTIQUES GÉNÉRALES
COMMERCIAL	USINE	
«DYANE»	AYA	<p>Moteur : 2 cylindres 66 × 62.</p> <p>Embrayage : monodisque à sec; centrifuge ou normal.</p> <p>Boîte de vitesses : 4 vitesses, couple 8 × 29.</p> <p>Direction : à crémaillère.</p> <p>Freins : hydraulique.</p> <p>Carrosserie : Berline, 4 places, 4 portes.</p>
«DYANE»	AYA-PA	Mêmes caractéristiques que type AYA, en version luxe.
«DYANE»	TYPES PO	Voitures montées avec un équipement spécial, notamment contre la poussière.

TABLE DES MATIÈRES

	NUMÉROS DES PAGES		NUMÉROS DES PAGES	
AÉRATION.....	116 à 121	CAPOT.....	138 et 139	
AILES AV.....	130 à 133	CAPOTE.....	180 à 183	
AILES AR.....	134 et 135	CARROSSERIE.....	123	
ALIMENTATION { D'ESSENCE ... {	Réservoir - Rhéostat 72 à 75 Pompe à essence 72 à 75	CEINTURE DE SÉCURITÉ.....	185	
BANQUETTES AV ET AR ... {	Armature AYA 165 Armature COMMERCIALE 167 Armature AYA-PA 169 à 173 Garniture AYA 166 Garniture COMMERCIALE 168 Garniture AYA-PA 174 et 175	CHAUFFAGE.....	116 à 121	
		DÉGIVRAGE.....	116 à 121	
		DÉMARREUR.....	100 à 107	
		DIRECTION..... {	52 et 53	
			50 et 51	
BOITE DE VITESSES..... {	Arbres 22 et 23 Boîte de vitesses complète 20 et 21 Carter 20 et 21 Couvercle 20 et 21 Différentiel 28 et 29 Fourchettes et axes 26 et 27 Levier de changement de vitesses 26 et 27 Pignon et vis de compteur 20 et 21 Pignons - Train intermédiaire 24 et 25 Suspension boîte de vitesses 70 et 71	Barres de direction 52 et 53 Crémaillère 50 et 51 Volant 44 à 47 Antivol 49	44 à 47	
		49		
		DYNAMO.....	94 à 99	
		ÉCHAPPEMENT.....	76 et 77	
	CALANDRE.....	136 et 137		

TABLE DES MATIÈRES (suite)

	NUMÉROS DES PAGES		NUMÉROS DES PAGES		
ÉLECTRICITÉ	Allumeur	80 à 83	ESSIEU AV	Barres de direction	52 et 53
	Avertisseur	85		Batteurs	40 et 41
	Batterie d'accus	90 et 91		Bras	34 et 35
	Bobine	80 à 83		Butée de débattement	42 et 43
	Câbleries et équipement électrique	84 et 85		Essieu complet	34 et 35
	Circuit d'allumage	80 à 83		Frotteurs	42 et 43
	Commutateurs	86 à 89		Leviers sur pivots	36 et 37
	Démarrreur	100 à 107		Moyeux	36 et 37
	Dynamo	94 à 99		Pivots	36 et 37
	Éclairage intérieur	108 à 111		Traverse AV	34 et 35
	Feux de direction	108 à 113			
Lanterne AR - Stop - Catadioptré	112 et 113	ESSIEU AR	Amortisseur	42 et 43	
Phares	108 à 111		Batteurs	40 et 41	
Régulateur	94 à 99		Bras	38 et 39	
			Butée de débattement	42 et 43	
ÉLÉMENTS DE CARROSSERIE. {	Unit AV de caisse	124 et 125	Essieu complet	38 et 39	
	Panneaux de côté	126 et 127	Moyeux	38 et 39	
	Éléments de caisse AR	128 et 129	Traverse AR	38 et 39	
EMBRAYAGE	16 à 19				
ENCADREMENTS DE PORTES {	AV	142 et 143	ESSUIE-GLACE	114 et 115	
	AR	144 et 145			

TABLE DES MATIÈRES (suite)

	NUMÉROS DES PAGES		NUMÉROS DES PAGES				
FREINS	}	Levier de frein et câbles	68 et 69	}	Carter	2 et 3	
		Maître-cylindre - Cylindre de roue	64 à 67		Collecteur d'air	78 et 79	
		Plateaux AV	54 et 55		Commande d'accélérateur	8 et 9	
		Plateaux AR avec bras	38 et 39		Culasses	6 et 7	
		Segments AV	54 et 55		Culbuteurs	6 et 7	
		Segments AR	56 et 57		Cylindres	2 et 3	
		Tambours AV	54 et 55		Distribution	4 et 5	
		Tambours moyeux AR	38 et 39		Filtre à air	10 à 13	
Tuyauterie de frein Lockheed	60 à 63	Moteur complet	2 et 3				
GLACES	}	Glace de pare-brise	152 et 153	}	Pistons	2 et 3	
		Glaces de portes {	AV		142 et 143	Pompe à huile et circulation d'huile	14 et 15
			AR		144 et 145	Soupapes	6 et 7
		Glace de porte de coffre	150 et 151		Suspension moteur	70 et 71	
HABILLAGE	}	Garnitures de panneaux	176 et 177	}	Tubulure admission et échappement ...	8 et 9	
		Garnitures de portes	176 et 177		Ventilateur	78 et 79	
		Garnitures de tablier	178 et 179		Vilebrequin	4 et 5	
LAVE-GLACE	92 et 93	OUTILLAGE	185				
MOTEUR	}	Arbre à cames	4 et 5	}	Pare-chocs AV	154 et 155	
		Bielles	4 et 5		Pare-chocs AR	156 et 157	
		Carburateur	8 et 9				
		PARE-CHOCS ...					

TABLE DES MATIÈRES (fin)

	NUMÉROS DES PAGES		NUMÉROS DES PAGES
PARE-SOLEIL	184	RÉTROVISEUR .. { Porte AV	140 et 141
		{ Intérieur	184
PÉDALIER	58 et 59	SERRURES	146 à 149
		SIÈGE AV	162 et 163
		{ Armatures	164
		{ Garnitures	
PLANCHE DE BORD..... { Boîtier support de commande électrique. 152 et 153	86 à 89		
{ Encadrement de compteur	86 à 89		
{ Tirettes	86 à 89	SUSPENSION ... { Amortisseurs	42 et 43
		{ Batteurs	40 et 41
		{ Frotteurs	42 et 43
		{ Pots de suspension	40 et 41
PLATE-FORME	158 à 161	TABLEAU DE BORD	86 à 89
PORTES AV ET AR..... { Portes latérales AV.....	140 et 141	TAPIS	178 et 179
{ Portes latérales AR	144 et 145	TOLE D'HABILLAGE AV.....	136 et 137
PORTE DE COFFRE.....	150 et 151	TRANSMISSIONS	30 à 33

INDEX NUMÉRIQUE

NUMÉROTATION A

NUMÉRO	DÉSIGNATION	RAYON	NUMÉRO DES PAGES	OBSERVATIONS	NUMÉRO	DÉSIGNATION	RAYON	NUMÉRO DES PAGES	OBSERVATIONS
AYA 1-03	Moteur.....		2		A 114-96a	Goujon.....		2	
AYA 1-03a	Moteur.....		-		A 114-97	Entretoise.....		-	
AYA 1-03b	Moteur.....		-		AYA 121-02a	Vilebrequin.....		5	
AYA 1-03c	Moteur.....		-		AM 121-05a	Volant.....		-	
AY 8-03	Carrosserie.....		123		AZ 121-05a	Volant.....		-	
AY 8-03a	Carrosserie.....		-		AZ 121-2	Bague.....	VI	-	
AY 8-03b	Carrosserie.....		-		AZ 121-4	Axe.....		-	
AY 8-010	Unit.....		124		AZ 121-6a	Segment.....	VI	-	
AY 8-010a	Unit.....		-		AZ 121-6c	Segment.....	VI	-	
AY 8-010b	Unit.....		-		AZ 121-7c	Segment.....	VI	-	
AY 8-92	Unit.....		128		AM 121-92	Vis.....		-	
AY 8-93	Planche.....		-		A 122-98	Ressort.....		-	
AY 8-97	Unit.....		124		AYA 123-0	Arbre.....		-	
AY 8-97a	Unit.....		-		AZ 124-1	Poussoir.....		-	
AY 8-97b	Unit.....		-		AM 124-2	Culbuteur.....		6	
AY 33-0a	Boîte de vitesses....		21		AM 124-2a	Culbuteur.....		-	
AY 33-0b	Boîte de vitesses....		-		A 124-4	Vis.....		-	
AY 33-0c	Boîte de vitesses....		-		AZ 124-5c	Tige.....		-	
AY 33-0d	Boîte de vitesses....		-		AYA 124-7	Soupape.....		-	
AY 41-04	Essieu.....		34		AYA 124-8	Soupape.....		-	
AY 41-04a	Essieu.....		-		AM 124-9	Ressort.....		-	
AY 41-04b	Essieu.....		-		AYA 124-11	Cuvette.....		-	
AZ 42-0g	Essieu.....		38		AYA 124-14	Centrage.....		-	
AZ 42-0h	Essieu.....		-		AM 124-18	Demi-segment.....	VI	-	
AYA 111-02	Jeu de cylindres....		2		AM 124-25	Ressort.....		-	
AYA 112-01	Culasse.....		6		AYA 124-70	Joint.....	X	-	
AYA 112-01a	Culasse.....		-		AYA 124-73	Joint.....	X	-	
AYA 112-02	Culasse.....		-		AM 124-80a	Ressort.....		-	
AYA 112-02a	Culasse.....		-		AM 124-84a	Axe.....		-	
AZ 112-86	Joint.....	VI	-		AM 124-85	Rondelle.....		-	
A 112-98a	Écrou.....		-		AM 124-86a	Entretoise.....		-	
AYA 113-2	Coussinet.....	VI	5		A 124-93	Écrou.....		-	
AZ 113-6	Coussinet.....	VI	5-14		A 132-1	Bouchon.....		2-21	
A 113-99	Ergot.....		5		AM 132-2	Couvre-culasse....		6	
A 113-99b	Ergot.....		-		A 132-3	Joint.....	VI	-	
AYA 114-01	Carter.....		2		AM 132-90	Écrou.....		-	
A 114-88b	Ergot.....		5		AM 133-1	Support.....	X	71	
A 114-88c	Ergot.....		-		AM 133-2	Bloc.....	X	-	
AZ 114-91	Bouchon.....	VI	2-14		AYA 133-58	Plaquette.....	VI	-	
A 114-93	Vis.....	VI	2		A 133-64	Plaquette.....		-	
AZ 114-94	Goujon.....		-		AZ 133-86	Support.....		-	
AZ 114-95	Goujon.....		-		AZ 133-86a	Support.....		-	

INDEX (suite)

NUMÉRO	DÉSIGNATION	RAYON	NUMÉRO DES PAGES	OBSERVATIONS	NUMÉRO	DÉSIGNATION	RAYON	NUMÉRO DES PAGES	OBSERVATIONS
A 133-87	Arrêteoir.....		71		AYA 171-99a	Raccord.....	VI	13	
A 133-91	Support.....		34		AYA 171-111	Tube.....	VI	10	
AM 133-96	Vis.....		71		A 173-0	Pompe.....	X	72	
AYA 141-1	Tubulure.....		9		A 173-0a	Pompe.....	X	-	
AYA 141-1a	Tubulure.....		-		AM 173-0d	Pompe.....	X	-	
AM 141-2a	Joint.....	VI	-		A 173-8	Membrane.....	X	-	
A 141-4	Écrou.....		9-76		A 173-8a	Membrane.....	X	-	
AM 142-1a	Pédale.....		9		AZ 173-82	Écrou.....		-	
AM 142-5a	Ressort.....		-		A 173-98	Entretoise.....	X	-	
AYA 142-13	Renvoi.....	VI	-		A 173-99	Tige.....		-	
AYA 142-70	Palier.....	VI	-		A 174-7	Durit.....		-	
AYA 142-80	Tige.....	VI	-		AM 174-7a	Durit.....		-	
AYA 142-80a	Tige.....	VI	-		AZ 174-59	Raccord.....	VI	-	
AM 142-82	Rondelle.....	VI	-		AZ 174-66	Gaine.....	VI	-	
A 142-83	Palier.....		-		A 174-83	Rondelle.....		-	
AYA 142-87a	Tige.....	VI	-		A 174-84	Joint.....	VI	-	
AY 142-90	Caoutchouc.....		-		AM 174-98	Durit.....		-	
AZ 142-95	Plaquette.....		-		A 175-1a	Réservoir.....	VI	-	
AZ 142-96a	Attache.....		-		AY 175-4a	Tubulure.....	VI	-	
AYA 142-98	Entretoise.....	X	-		AM 175-5h	Rhéostat.....	X	-	
AM 142-106a	Agrafe.....	VI	-		AM 175-5i	Rhéostat.....	X	-	
AZ 142-107	Palier.....	VI	-		AZ 175-5h	Rhéostat.....	X	-	
AM 142-114	Goujon.....		-		AZ 175-5i	Rhéostat.....	X	-	
AM 142-139	Attache.....		-		AZ 175-5j	Rhéostat.....	X	-	
AYA 171-0a	Filtre.....	X	13		AZ 175-5k	Rhéostat.....	X	-	
AYA 171-0b	Filtre.....	X	-		A 175-9a	Durit.....		-	
AYA 171-0c	Filtre.....	X	-		A 175-14	Bouchon.....	VI	-	
AYA 171-0d	Filtre.....	X	10		AY 175-16	Trappe.....		128	
AYA 171-5	Cartouche.....	X	13		AM 175-47u	Collerette.....	VI	72	
AYA 171-5a	Cartouche.....	X	-		AM 175-47v	Collerette.....	VI	-	
AZ 171-5	Cartouche.....	X	10-13		AM 175-47x	Collerette.....	VI	-	
AYA 171-41	Tube.....	VI	10		AY 175-47	Collerette.....	VI	-	
AZ 171-60	Ressort.....	VI	13		AX 182-2	Tube.....	VI	76	
AZ 171-60a	Ressort.....		10		AK 182-4	Tube.....	VI	-	
AYA 171-70a	Silencieux.....	VI	-		AYA 182-4	Tube.....	VI	-	
AK 171-76	Manchon.....	X	10-13		AM 182-6b	Demi-collier.....		-	
AYA 171-84	Support.....	VI	10		AY 182-64	Support.....	VI	-	
AYA 171-88	Tige.....		13		AX 182-68	Support.....		-	
AM 171-89	Écrou.....	VI	10-13		AM 182-75	Bande.....		-	
AM 171-90	Entretoise.....		-		AK 182-80	Collier.....		-	
AM 171-91	Bague.....		13		AM 182-84	Plaquette.....		-	
AM 171-91a	Bague.....		10		AZ 182-99	Tube.....		-	
AYA 171-97	Crochet.....	VI	13		AX 182-100	Support.....		-	
AZ 171-97a	Crochet.....	VI	10		AM 182-101a	Collier.....		-	
AM 171-99c	Raccord.....		13		AM 182-118	Écrou.....		-	
AYA 171-99	Raccord.....		10		AY 182-123	Pontet.....	VI	-	
					AK 183-1	Pot.....		-	

INDEX (suite)

NUMÉRO	DÉSIGNATION	RAYON	NUMÉRO DES PAGES	OBSERVATIONS	NUMÉRO	DÉSIGNATION	RAYON	NUMÉRO DES PAGES	OBSERVATIONS
AM 183-2a	Silencieux.....		76		AM 224-97	Ressort.....		6	
AM 183-48	Anneau.....		-		AM 224-98	Rondelle.....		-	
AM 183-75	Support.....		-		AZ 224-99	Tube.....		-	
A 183-79	Demi-collier.....		-		AZ 225-1b	Réfrigérateur.....	X	14	
A 183-80	Collier.....		-		A 225-84	Patte.....		-	
AM 183-88	Bride.....		-		A 225-85	Patte.....		-	
A 211-2	Carter.....	X	80		A 225-86a	Vis.....		-	
A 211-4a	Came.....	X	-		A 225-87	Joint.....	VI	-	
AZ 211-6a	Masse.....	X	-		AZ 225-88	Tube.....		-	
A 211-8	Condensateur.....	X	-		AZ 225-88a	Tube.....		-	
A 211-9	Couvercle.....	X	-		A 225-91	Vis.....		-	
A 211-17	Rupteur.....	X	-		A 225-97	Bague.....		-	
A 211-80	Borne.....	X	-		AM 241-1b	Ventilateur.....	VI	79	
A 211-92	Tôle.....	X	-		AY 241-2	Moyeu.....		-	
AZ 211-92	Tôle.....	VI	-		AM 241-3c	Poulie.....		-	
A 211-93	Jonc.....	X	-		AM 241-93	Vis.....	VI	-	
AZU 212-01	Bobine.....	X	-		A 241-95	Vis.....		-	
AM 212-08	Bobine.....	X	-		AM 241-95a	Vis.....		-	
AYA 212-5	Fil.....		-		AYA 242-1	Collecteur.....		-	
AYA 212-6	Fil.....		-		AYA 242-1a	Collecteur.....		-	
AYA 212-6a	Fil.....		-		AY 251-1	Manivelle.....	VI	79-185	
AYA 212-6b	Fil.....		-		AY 251-1a	Manivelle.....	VI	-	
AY 212-73	Support.....		-		AY 251-61	Support.....	VI	185	
AY 212-73a	Support.....		-		A 312-0a	Mécanisme.....	X	17-18	
AZ 212-77a	Protecteur.....	VI	-		AZ 312-01	Tambour.....		18	
AYA 212-123	Entretoise.....		-		A 312-1a	Carter.....	X	17-18	
AYA 212-140	Support.....	VI	-		A 312-2	Ressort.....	X	-	
AYA 212-140a	Support.....		-		A 312-2a	Ressort.....	X	-	
AK 221-1	Reniflard.....	VI	14		A 312-3	Plateau.....	X	-	
AM 221-1d	Reniflard.....	VI	-		AY 312-7	Couronne.....		18	
AYA 221-3	Jauge.....		-		AZ 312-87	Segment.....		-	
AM 221-87b	Tube.....		-		A 312-99	Cuvette.....	X	17-18	
A 221-92	Joint.....	VI	-		AZ 313-01b	Disque.....	X	17	
AM 221-92	Joint.....	VI	-		AZ 313-01c	Disque.....	X	18	
AYA 221-96	Tube.....	VI	-		AZ 314-01c	Support.....	X	17-18	
AM 222-5	Ressort.....		-		AY 314-2	Câble.....	VI	58	
AM 222-6a	Tamis.....		-		AY 314-2b	Câble.....	VI	-	
AZ 222-7	Pignon.....	VI	-		AY 314-3	Pédale.....		-	
AZ 222-8	Roue.....	VI	-		AY 314-4a	Fourchette.....		17	
A 222-85	Rondelle.....		-		AYA 314-4a	Fourchette.....		18	
A 222-85a	Rondelle.....		-		A 314-5a	Linguet.....	X	17-18	
AZ 222-87	Couvercle.....		-		A 314-6a	Ressort.....	X	-	
A 222-88	Vis.....		-		A 314-8	Ressort.....	X	-	
AM 222-98	Bouchon.....		-		A 314-9a	Ressort.....		-	
A 222-99a	Siège.....		-		A 314-14a	Bague.....	X	-	
AZ 224-95	Joint.....		6		A 314-16	Axe.....		-	
AZ 224-96	Coupelle.....		-						

INDEX (suite)

NUMÉRO	DÉSIGNATION	RAYON	NUMÉRO DES PAGES	OBSERVATIONS	NUMÉRO	DÉSIGNATION	RAYON	NUMÉRO DES PAGES	OBSERVATIONS
AY 314-51	Ressort.....		58		AZ 332-99e	Entretoise.....		18	
AY 314-55	Chape.....		-		AY 333-2	Pignon.....		22	
A 314-72	Vis.....	X	17-18		AZ 333-3a	Pignon.....		-	
A 314-85	Rondelle.....	X	- -		AZ 333-4	Roue.....		25	
AZ 314-88	Rondelle.....	VI	- -		AY 333-5	Train.....		-	
AZ 314-88a	Rondelle.....	VI	- -		AZ 333-7	Pignon.....		-	
AZ 314-88b	Rondelle.....	VI	- -		A 333-88	Bague.....	VI	-	
AZ 314-88c	Rondelle.....	VI	- -		A 333-88a	Bague.....	VI	-	
AZ 314-88d	Rondelle.....	VI	- -		AZ 333-92	Bague.....	VI	-	
AZ 314-88e	Rondelle.....	VI	- -		AZ 333-95b	Rondelle.....		-	
AZ 314-88f	Rondelle.....	VI	- -		A 333-98	Entretoise.....		22	
A 314-89	Écrou.....	X	- -		AY 334-01	Commande.....		26	
A 314-92	Axe.....		68		AY 334-01a	Commande.....		-	
AY 314-92	Axe.....	VI	58		AY 334-03	Support.....		-	
AY 314-163	Patte.....		-		AY 334-03a	Support.....		-	
AZ 331-01i	Carter.....		21		AZ 334-1	Axe.....	VI	-	
AZ 331-02	Couvercle.....		-		AY 334-2	Poignée.....		-	
AZ 331-4	Couvercle.....		-		AY 334-3	Levier.....		-	
AZ 331-7	Joint.....	VI	-		AY 334-3a	Levier.....		-	
AM 331-9b	Palier.....		33		A 334-6a	Fourchette.....		-	
AM 331-9c	Palier.....		-		A 334-7a	Fourchette.....		-	
AZ 331-9h	Palier.....		30		A 334-8a	Fourchette.....		-	
AZ 331-9i	Palier.....		-		AZ 334-9	Axe.....		-	
AZ 331-83	Cuvette.....		22		AZ 334-10a	Axe.....		-	
AZ 331-84b	Entretoise.....		2-21		A 334-11	Ressort.....		-	
AZ 331-84c	Entretoise.....		- -		A 334-16	Cuvette.....		-	
AM 331-86a	Joint.....	VI	30-33		AY 334-51	Biellette.....		-	
AZ 331-99	Pied.....		2-21		A 334-57	Bague.....	VI	-	
AY 332-1a	Arbre.....		22		A 334-62	Cache-poussière.....	VI	-	
AY 332-1b	Arbre.....		-		A 334-67	Axe.....		26-58-68	
AZ 332-2	Axe.....		25		A 334-73	Bague.....	VI	26-139	
AZ 332-3	Arbre.....		22		AY 334-73	Bague.....	VI	26	
AZ 332-4	Écrou.....		-		AZ 334-80	Joint.....	VI	-	
AZ 332-5	Écrou.....	VI	18		A 334-81a	Coussinet.....	VI	-	
AZ 332-48	Goupille.....	VI	25		A 334-86	Jonc.....		-	
A 332-94	Vis.....		-		AZ 334-87b	Support.....		-	
A 332-95	Rondelle.....		22		AY 334-89	Rondelle.....		-	
A 332-95a	Rondelle.....		-		A 334-94	Ressort.....		-	
A 332-95b	Rondelle.....		-		A 334-95	Piston.....		-	
A 332-96	Bride.....		-		A 334-97	Ressort.....		-	
A 332-97	Entretoise.....		-		A 334-99	Vis.....		-	
AZ 332-99	Entretoise.....		18		AZ 334-103	Ressort.....		-	
AZ 332-99a	Entretoise.....		-		AW 334-157	Pincette.....	VI	139	
AZ 332-99b	Entretoise.....		-		AZ 335-02	Baladeur.....		22	
AZ 332-99c	Entretoise.....		-		A 335-03	Baladeur.....		25	
AZ 332-99d	Entretoise.....		-		A 335-04	Baladeur.....		22	

INDEX (suite)

NUMÉRO	DÉSIGNATION	RAYON	NUMÉRO DES PAGES	OBSERVATIONS	NUMÉRO	DÉSIGNATION	RAYON	NUMÉRO DES PAGES	OBSERVATIONS
A 335-90a	Segment		22-25		A 372-91a	Écrou	VI	30-33	
A 335-96	Collerette		22		A 372-98a	Joint	VI	30	
AZ 343-1	Boîtier		29		A 372-99	Cuvette	VI	-	
AZ 343-2a	Roue		-		AM 373-01b	Transmission	VI	33	
AM 343-3	Pignon		-		AZ 373-03a	Transmission	VI	-	
AM 343-4a	Axe		-		AZ 373-88a	Gaine		-	
AZ 343-5	Vis		-		AM 373-99a	Gaine		-	
A 343-6b	Vis		-		AZ 373-102	Vis		-	
AM 343-7	Rondelle	VI	-		AZ 381-1	Pignon		21	
AM 343-7b	Rondelle	VI	-		A 381-2	Prise		-	
AM 343-7d	Rondelle	VI	-		AZ 381-3b	Vis		-	
AM 343-7f	Rondelle	VI	-		A 381-96	Arrêteoir		-	
AM 343-8	Rondelle		-		A 412-1h	Bras d'essieu		34	
AM 343-8b	Rondelle		-		A 412-1i	Bras d'essieu		-	
AM 343-8d	Rondelle		-		AZ 412-1	Bras d'essieu		-	
AM 343-8f	Rondelle		-		AZ 412-1a	Bras d'essieu		-	
AM 343-8h	Rondelle		-		A 412-93	Butée		34-38	
AM 343-8j	Rondelle		-		A 412-93a	Butée		-	
AM 343-8l	Rondelle		-		A 412-93b	Butée		-	
A 343-98	Rondelle		-		A 412-93c	Butée		-	
A 343-98a	Rondelle		-		A 413-01h	Pivot		37	
A 343-98b	Rondelle		-		A 413-01i	Pivot		-	
A 343-98c	Rondelle		-		A 413-2	Bague		-	
A 343-98d	Rondelle		-		A 413-3b	Bague		-	
AZ 344-02a	Couple		-		AZ 413-4	Levier		-	
A 344-5a	Écrou		25		AZ 413-4a	Levier		-	
A 344-93	Cale		-		A 413-5a	Axe		-	
A 344-93a	Cale		-		A 413-7	Rondelle		-	
A 344-93b	Cale		-		A 413-7a	Rondelle		-	
A 344-93c	Cale		-		A 413-7b	Rondelle		-	
A 344-93d	Cale		-		A 413-8	Rondelle		-	
AZ 344-96	Segment	VI	-		A 413-9	Pare-poussière		-	
A 344-97	Entretoise	VI	-		AM 413-89	Arrêteoir		-	
A 344-98	Bride		-		A 413-90	Bouchon		-	
AZ 371-94a	Arbre	VI	33		A 413-95	Rondelle		-	
AZ 372-0a	Transmission	VI	30		AY 414-01	Traverse		34	
AZ 372-02	Mâchoire	VI	-		AY 414-01b	Traverse		-	
A 372-03	Ensemble	VI	-		A 414-89	Arrêteoir		34-38	
A 372-2	Croisillon	VI	-		AZ 414-90	Vis		34	
A 372-4	Coussinet		-		AM 414-91	Écrou		34-38	
A 372-5a	Mâchoire	VI	-		A 414-92	Joint		-	
AM 372-6a	Segment		-		AZ 414-92a	Bague	X	-	
AZ 372-7a	Fusée	VI	-		AZ 416-01	Moyeu		37	
A 372-8a	Arbre	VI	-		A 416-2	Toc	VI	-	
A 372-88a	Gaine	VI	-		A 416-7	Écrou	VI	37-38	
A 372-90b	Bague		30-33		A 416-8	Écrou		37	

INDEX (suite)

NUMÉRO	DÉSIGNATION	RAYON	NUMÉRO DES PAGES	OBSERVATIONS	NUMÉRO	DÉSIGNATION	RAYON	NUMÉRO DES PAGES	OBSERVATIONS
AZ 416-84	Obturateur.....	VI	185		AM 436-82	Coupelle.....		42	
A 416-99	Bague.....		37		AM 436-85	Écrou.....	VI	-	
AX 422-1	Bras d'essieu.....		38		AM 436-90a	Flasque.....	VI	-	
AX 422-1a	Bras d'essieu.....		-		AZ 436-91	Carter.....		-	
AZ 422-11	Bras d'essieu.....		-		AM 436-93a	Ressort.....	VI	-	
AZ 422-1m	Bras d'essieu.....		-		AM 436-95	Ressort.....		-	
AM 422-50	Pare-poussière.....	VI	-		AM 436-97d	Disque.....		-	
AZ 424-01a	Traverse d'essieu...		-		A 437-1a	Butée.....		-	
AZ 424-96	Vis.....		-		AY 437-1	Butée.....		-	
AU 424-97	Cale.....		-		AY 437-1a	Butée.....		-	
AU 424-97a	Cale.....		-		AZ 437-1b	Butée.....		-	
A 426-0b	Moyeu.....		-		A 437-85	Cale.....		-	
A 426-2	Toc.....	VI	-		AW 437-85	Cale.....		-	
AZ 426-3	Écrou.....		-		AZ 437-86b	Butée.....		-	
A 426-97	Bague.....		-		AZ 437-88	Support.....		-	
AZ 431-1	Ressort.....		41		AZ 437-88a	Support.....		-	
A 431-2	Ressort.....		-		A 437-89	Butée.....		-	
AZ 434-0a	Pot.....		-		AZ 437-89b	Cale.....	VI	-	
A 434-60	Rondelle.....	VI	-		AY 441-1b	Volant.....	VI	45	
A 434-84	Couteau.....		-		AY 441-1c	Volant.....	VI	-	
AM 434-84a	Couteau.....		-		AY 441-2	Tube.....		46	
A 434-85	Embout.....		-		AY 441-2a	Tube.....		45	
A 434-86	Pare-poussière.....		-		AY 441-46	Tube.....		46	
AZ 434-87	Écrou.....		-		AY 441-46c	Tube.....		45	
A 434-88	Embout.....		-		AY 441-51	Volant.....	X	46	
AZ 434-88	Embout.....		-		AY 441-61	Jonc.....	X	-	
AU 434-91	Tirant.....		-		A 441-83a	Bague.....	VI	45-46	
AW 434-92	Tirant.....		-		A 441-84a	Bague.....	VI	-	
A 434-93	Coupelle.....		-		A 441-86	Collier.....		-	
AZ 434-96	Coupelle.....		-		AY 441-86	Gaine.....		-	
AZ 434-99	Carter.....		-		AY 441-91	Enjoliveur.....	X	46	
AM 435-01	Batteur.....		-		AY 441-93	Arbre.....	VI	-	
AM 435-01a	Batteur.....		-		AY 441-93a	Arbre.....	VI	-	
AM 435-01b	Batteur.....		-		AY 441-94	Bague.....	VI	45-46	
A 435-1b	Butée.....		-		AY 441-103	Cale.....		-	
AZ 436-02	Amortisseur.....	X	42		AY 441-103a	Cale.....		-	
AZ 436-03a	Frotteur.....		-		AY 441-103b	Cale.....		-	
AM 436-51	Rondelle.....	VI	-		AY 441-103c	Cale.....		-	
AM 436-52	Axe.....	VI	-		AY 441-103d	Cale.....		-	
AM 436-54a	Rondelle.....		-		AM 442-01	Pignon.....		50	
AM 436-56	Entretoise.....		-		AY 442-05	Crémaillère.....		-	
AZ 436-58	Support.....		-		AY 442-05a	Crémaillère.....		-	
AZ 436-58a	Support.....		-		AM 442-1a	Guide.....		-	
AM 436-59	Axe.....	VI	-		A 442-2a	Ressort.....		-	
AM 436-62	Moyeu.....		-		AK 442-4	Crémaillère.....		-	
AM 436-74a	Caoutchouc.....		-		AK 442-4a	Crémaillère.....		-	

INDEX (suite)

NUMÉRO	DÉSIGNATION	RAYON	NUMÉRO DES PAGES	OBSERVATIONS	NUMÉRO	DÉSIGNATION	RAYON	NUMÉRO DES PAGES	OBSERVATIONS
A 442-7	Ressort.....		50-53		A 451-80	Tube.....	VI	54	
AM 442-8	Rotule.....		50		A 451-83	Tige.....		54-57	
A 442-71	Coupelle.....		--		A 451-85	Ressort.....	VI	--	
A 442-72	Rondelle.....		--		A 451-86	Entretoise.....		57	
A 442-74	Rivet.....		--		A 451-87	Colonnette.....		--	
AZ 442-75	Plaquette.....		50-53		A 451-91b	Défecteur.....	VI	54	
AZ 442-76	Dé de guidage.....		50		AM 451-91a	Défecteur.....		--	
A 442-78a	Glissière.....		--		A 451-94a	Toc.....		30	
A 442-79	Cache-mobile.....		--		AY 453-03	Maitre-cylindre.....	X	65	
AZ 442-80	Guide.....		--		AZU 453-04	Maitre-cylindre.....	X	--	
AZ 442-80a	Guide.....		--		AZ 453-05a	Cylindre.....	X	--	
A 442-83	Écrou.....		50-53		AZ 453-05c	Cylindre.....	X	67	
AM 442-83	Écrou.....		50		AM 453-026a	Soupape.....	X	65	
A 442-84	Entretoise.....	VI	--		AY 453-1	Pédale.....		58	
A 442-86a	Feutre.....		--		AY 453-2	Axe.....		--	
A 442-87a	Écrou.....		--		AY 453-5	Réservoir.....	X	65	
A 442-95	Arrêteoir.....		--		AM 453-10	Coupelle.....	X	--	
A 442-97a	Rotule.....		--		A 453-11	Ressort.....	X	--	
AM 442-99	Coussinet.....		--		AM 453-12	Piston.....	X	--	
A 443-1g	Barre.....		53		AM 453-13	Coupelle.....	X	--	
A 443-1j	Barre.....		--		AM 453-15	Jonc.....	X	--	
AZ 443-2	Siège.....	VI	50-53		AM 453-19	Piston.....	X	--	
A 443-13b	Cache-poussière.....	VI	53		A 453-21	Piston.....	X	--	
A 443-97d	Corps de barre.....		--		AZ 453-21	Piston.....	X	67	
A 443-98b	Embout.....	VI	--		A 453-24	Capuchon.....	X	65	
A 443-98c	Embout.....	VI	--		AM 453-24	Capuchon.....	X	--	
AW 451-01f	Plateau.....		54		AZ 453-24a	Capuchon.....	X	67	
AW 451-01g	Plateau.....		--		AY 453-25	Ressort.....	VI	58	
AZ 451-02	Segment.....	VI	--		A 453-26	Vis.....		65	
AZ 451-02a	Segment.....	VI	--		AM 453-26	Ressort.....	X	--	
A 451-2	Axe.....		54-57		A 453-28	Capuchon.....	VI	--	
A 451-3	Axe.....		57		AZ 453-28	Capuchon.....	X	67	
A 451-6b	Tambour.....		54		AY 453-29	Flexible.....	X	61	
AZ 451-6a	Tambour.....		--		AZ 453-29b	Flexible.....	X	--	
AZ 451-13	Segment.....	VI	--		AZ 453-30b	Tube.....		--	
AZ 451-13a	Segment.....	VI	--		AZ 453-31c	Tube.....		--	
A 451-14b	Ressort.....		--		AY 453-32	Tube.....		--	
A 451-15b	Excentrique.....	VI	--		AY 453-32a	Tube.....		62	
A 451-15c	Excentrique.....	VI	57		AM 453-33a	Tube.....		61	
A 451-16	Came.....		54-57		AM 453-33b	Tube.....		62	
AZ 451-17	Axe.....		54		AZ 453-34b	Tube.....		61	
AZ 451-19m	Segment.....	VI	57		AZ 453-34c	Tube.....		--	
AZ 451-20m	Segment.....	VI	--		AM 453-35	Flexible.....	X	--	
AM 451-21a	Ressort.....	VI	--		AZ 453-51	Ressort.....	X	67	
AZ 451-65	Arrêteoir.....		--		AM 453-54	Raccord.....	VI	62	
A 451-75	Entretoise.....		54		AY 453-58	Support.....		58	

INDEX (suite)

NUMÉRO	DÉSIGNATION	RAYON	NUMÉRO DES PAGES	OBSERVATIONS	NUMÉRO	DÉSIGNATION	RAYON	NUMÉRO DES PAGES	OBSERVATIONS
AY 453-60	Tube.....		61		AY 511-9d	Câblerie AV.....		84	
AY 453-61	Tube.....		62		AY 511-9e	Câblerie AV.....		-	
AM 453-67	Support.....	VI	61		AY 511-9f	Câblerie AV.....		-	
AM 453-67a	Support.....	VI	-		AY 511-9g	Câblerie AV.....		-	
AM 453-70a	Raccord.....		-		AY 511-9h	Câblerie AV.....		-	
AY 453-73	Tige.....	VI	58		AY 511-9i	Câblerie AV.....		-	
AM 453-77a	Raccord.....		61		AY 511-9j	Câblerie AV.....		-	
A 453-79	Joint.....		62		AY 511-9m	Câblerie AV.....		-	
AY 453-80	Support.....		61		AY 511-9p	Câblerie AV.....		-	
AY 453-80a	Support.....		62		AY 511-9r	Câblerie AV.....		-	
AY 453-100	Bague.....	VI	58		AY 511-9t	Câblerie AV.....		-	
AZ 453-111a	Entretoise.....		61		AY 511-76	Gouttière.....		85	
AZ 453-112	Coupelle.....	X	67		A 512-3b	Fiche.....	X	-	
AM 453-118	Jonc.....	X	65		AZ 512-3	Fiche.....	X	-	
AZ 453-123	Vis.....	X	67		A 512-4	Fiche.....	X	-	
AY 453-171	Entretoise.....	VI	58		AZ 512-4	Fiche.....	X	-	
AM 453-172	Vis.....	VI	62		A 512-5b	Bague.....	VI	-	
AY 453-175	Patte.....		61		AZ 512-5	Bague.....	VI	-	
AM 453-190	Rondelle.....	VI	-		AY 521-02a	Tableau.....	X	86	
AY 453-192	Chape.....	VI	58		AY 521-03b	Tableau.....	X	-	
AY 453-205	Entretoise.....	VI	65		AY 521-3a	Flexible.....	X	-	
AZ 454-1f	Câble.....	VI	68		AY 521-3b	Flexible.....	X	-	
AY 454-3	Tirette.....		-		AY 521-4	Compteur.....	X	-	
AM 454-4	Levier.....		-		AY 521-4b	Compteur.....	X	-	
AM 454-9	Ressort.....		-		AY 521-14	Indicateur.....	X	-	
AW 454-10	Biellette.....		-		AY 521-14b	Indicateur.....	X	-	
A 454-18	Arrêt.....		54		AY 521-16	Voyant.....	X	-	
A 454-18a	Arrêt.....		-		AY 521-16a	Voyant.....	X	-	
AM 454-49d	Poignée.....	VI	68		AY 521-16b	Voyant.....	X	-	
AM 454-49e	Poignée.....	VI	-		AY 521-92	Garniture.....	VI	-	
AM 454-50b	Tige.....	VI	-		AY 521-93	Encadrement.....	X	-	
AY 454-53	Tirant.....	VI	-		AZ 521-96	Bague.....		-	
A 454-74	Écrou.....	VI	-		AY 521-98	Étrier.....	X	-	
A 454-75	Barillet.....		-		AY 521-99	Garniture.....	VI	-	
AY 454-106	Patte.....		-		AY 521-102	Verre.....	X	-	
AY 454-159	Plaquette.....	VI	-		AY 522-02a	Commutateur.....	X	-	
AM 454-173b	Cliquet.....	VI	-		AY 522-05a	Commutateur.....	X	-	
AY 454-177	Crémaillère.....		-		AY 522-05b	Commutateur.....	X	-	
AY 511-3	Câblerie AR.....		84		AY 522-09a	Interrupteur.....	X	-	
AY 511-3a	Câblerie AR.....		-		AY 522-9a	Commutateur.....	X	-	
AY 511-5	Câble.....		85		AY 522-10a	Commutateur.....	X	-	
AY 511-8	Câble.....		-		AY 522-51	Collerette.....	X	-	
AY 511-9	Câblerie AV.....		84		AM 523-6b	Support.....	X	85	
AY 511-9a	Câblerie AV.....		-		AY 525-1	Tirette.....	X	86	
AY 511-9b	Câblerie AV.....		-		AY 525-1a	Tirette.....	X	-	
AY 511-9c	Câblerie AV.....		-		AY 525-1b	Tirette.....	X	-	

INDEX (suite)

NUMÉRO	DÉSIGNATION	RAYON	NUMÉRO DES PAGES	OBSERVATIONS	NUMÉRO	DÉSIGNATION	RAYON	NUMÉRO DES PAGES	OBSERVATIONS
AY 525-2	Tirette.....	X	86		A 533-02	Ensemble.....	X	103-104-107	
AY 525-2a	Tirette.....	X	-		A 533-03	Bendix.....	X	- - -	
AY 525-2b	Tirette.....	X	-		A 533-04	Contacteur.....	X	- - -	
AYA 525-92	Collier.....		-		A 533-04b	Contacteur.....	X	100-105	
AZ 525-92	Collier.....		-		AK 533-05b	Démarreur.....	X	104	
A 525-95a	Barillet.....	X	-		AK 533-05 c	Démarreur.....	X	105	
A 525-96a	Vis.....	X	-		AY 533-05	Démarreur.....	X	107	
AY 531-8	Bac.....	VI	90		AK 533-06a	Patin.....	X	100-105	
AY 531-55	Bride.....	VI	-		A 533-1a	Couronne.....		5-100 à 107	
AY 531-55a	Bride.....		-		A 533-2	Bague.....	X	100 à 107	
AZ 531-55	Bride.....	VI	-		AK 533-3	Palier.....	X	104-107	
AM 531-72	Ressort.....		-		AK 533-3b	Palier.....	X	105	
AY 531-87	Tirant.....	VI	-		AM 533-3	Palier.....	X	103	
AY 531-87a	Tirant.....	VI	-		AM 533-3a	Palier.....	X	100	
AY 531-87b	Tirant.....		-		A 533-4a	Fourchette.....	X	100-105	
AY 531-88	Support.....	VI	-		A 533-4b	Fourchette.....	X	103-104	
AY 531-89	Support.....		-		AY 533-4	Fourchette.....	X	107	
AM 532-0r	Dynamo.....	X	99		A 533-5a	Axe.....	X	100-105	
AZ 532-0b	Dynamo.....	X	94		AM 533-5	Axe.....	X	103	
AZ 532-0c	Dynamo.....	X	97		A 533-6	Ressort.....	X	103-104-107	
A 532-5d	Vis.....	VI	-		A 533-7	Poulie.....	X	- - -	
A 532-5e	Vis.....	VI	94		A 533-9a	Bobine.....	X	103	
A 532-11 c	Porte-balai.....	X	97		A 533-9f	Bobine.....	X	100	
A 532-11i	Porte-balai.....	X	94		AK 533-9	Bobine.....	X	105	
A 532-15 e	Ressort.....	X	-		AK 533-9a	Bobine.....	X	104-107	
AZ 532-16b	Couvercle.....	X	97		A 533-10	Lame.....	X	103-104-107	
AZ 532-16 c	Couvercle.....	X	94		A 533-10b	Borne.....	X	100	
AM 532-17a	Courroie.....	X	99		A 533-11 c	Induit.....	X	103	
A 532-19b	Balai.....	X	97		A 533-11g	Induit.....	X	100	
A 532-19f	Balai.....	X	94		AK 533-11b	Induit.....	X	104-107	
AZ 532-27b	Bobines.....	X	97		AK 533-11 c	Induit.....	X	105	
AZ 532-27 c	Bobines.....	X	94		A 533-12b	Bague.....	X	100-103-105	
AZ 532-28b	Induit.....	X	97		A 533-13d	Palier.....	X	103	
AZ 532-28 c	Induit.....	X	94		A 533-13g	Palier.....	X	100	
A 532-31b	Vis.....	X	97		AK 533-13	Palier.....	X	105	
A 532-31 c	Vis.....	VI	94		AM 533-13	Palier.....	X	104-107	
A 532-31d	Vis.....	X	97		A 533-14a	Porte-balai.....	X	103	
AM 532-32	Tendeur.....		99		A 533-14b	Porte-balai.....	X	100-105	
AZ 532-60	Demi-boîtier.....		-		AM 533-14	Porte-balai.....	X	104-107	
A 532-82	Axe.....	VI	94		A 533-15a	Balai.....	X	103	
A 532-91	Vis.....	X	97		A 533-15b	Balai.....	X	-	
A 532-94d	Vis.....	X	94		A 533-15m	Balai.....	X	100	
A 532-94e	Vis.....	X	97		AK 533-15	Balai.....	X	105	
A 532-99	Cheminée.....		94-97		AK 533-15a	Balai.....	X	-	
AM 533-01	Démarreur.....	X	103		AM 533-15	Balai.....	X	104-107	
AM 533-01a	Démarreur.....	X	100		AM 533-15a	Balai.....	X	- -	

INDEX (suite)

NUMÉRO	DÉSIGNATION	RAYON	NUMÉRO DES PAGES	OBSERVATIONS	NUMÉRO	DÉSIGNATION	RAYON	NUMÉRO DES PAGES	OBSERVATIONS
A 533-17a	Ressort.....	X	103-104-107		AY 541-13c	Connecteur.....	X	108	
A 533-17b	Ressort.....	X	100-105		AY 541-13d	Câblerie.....	X	-	
A 533-18a	Sangle.....	X	- -		AY 541-13e	Câblerie.....	X	-	
A 533-21a	Lanceur.....	X	100		AY 541-17	Joint.....	VI	-	
AK 533-21	Lanceur.....	X	105		AY 541-83	Bouton.....	VI	-	
A 533-93	Segment.....	X	103-104-107		AY 544-03	Lanterne AR.....	X	112	
A 533-94	Rondelle.....	X	103		AY 544-03a	Lanterne AR.....	X	-	
A 533-94b	Rondelle.....	X	100-105		AY 544-03b	Lanterne AR.....	X	-	
A 533-95	Vis.....	X	100-103-105		AY 544-03c	Lanterne AR.....	X	-	
A 533-96	Écrou.....	X	94 à 105		AY 544-03d	Lanterne AR.....	X	-	
A 533-97a	Tige.....	X	103		AY 544-13	Couvercle.....	X	-	
A 533-97e	Tige.....	X	100		AY 544-13a	Couvercle.....	X	-	
AK 533-97	Tige.....	X	105		AY 544-13b	Couvercle.....	X	-	
AK 533-97a	Tige.....	X	104-107		AY 544-13c	Couvercle.....	X	-	
A 533-99	Jonc.....	X	103-104-107		AY 544-23	Joint.....	X	-	
AZ 535-1b	Régulateur.....	X	94-97		AY 544-71	Protecteur.....	VI	-	
AZ 535-1c	Régulateur.....	X	- -		AY 545-03a	Plafonnier.....	X	111	
AZ 535-1e	Régulateur.....	X	- -		AY 545-20	Couvercle.....	X	-	
AZ 535-98	Support.....		- -		AZ 551-3b	Rétroviseur.....	VI	184	
AY 541-0	Phare.....	X	108		AZ 551-11	Rétroviseur.....	X	140	
AY 541-0a	Phare.....	X	-		AMB 551-95	Rondelle.....	VI	-	
AY 541-0b	Phare.....	X	-		AU 551-95	Rondelle.....		71	
AY 541-0c	Phare.....	X	-		AZ 554-1a	Écran.....		184	
AY 541-0d	Phare.....	X	-		AZ 554-1b	Écran.....		-	
AY 541-0e	Phare.....	X	-		AZ 554-1c	Écran.....		-	
AY 541-0f	Phare.....	X	-		A 554-92	Jonc.....	VI	-	
AY 541-0g	Phare.....	X	-		AZ 554-93a	Axe.....	VI	-	
AY 541-03	Support.....	X	-		AY 554-97	Support.....	VI	183-184	
AY 541-03a	Support.....	X	-		AY 554-97a	Support.....	VI	- -	
AY 541-03b	Support.....	X	-		AM 561-2a	Moteur.....	X	115	
AY 541-03c	Support.....	X	-		AM 561-2b	Moteur.....	X	-	
AY 541-012	Câble.....	X	-		AZ 561-6	Patte.....	X	-	
AY 541-012a	Câble.....	X	-		AZ 561-6a	Patte.....	X	-	
AY 541-012b	Câble.....	X	-		AZ 561-64	Écrou.....	X	-	
AY 541-012c	Câble.....	X	-		AM 561-69	Bague.....	X	-	
AY 541-013	Commande.....	VI	-		AZ 561-77	Vis.....	X	-	
AY 541-4	Bloc.....	X	-		AM 561-79	Bague.....	X	-	
AY 541-4a	Bloc.....	X	-		AM 561-83	Rondelle.....	X	-	
AY 541-4b	Bloc.....	X	-		AM 561-97	Entretoise.....	X	-	
AY 541-4c	Bloc.....	X	-		AY 564-0a	Lave-glace.....	X	93	
AY 541-4d	Bloc.....	X	-		AY 564-8	Gicleur.....	X	-	
AY 541-4e	Bloc.....	X	-		AY 564-9	Pompe.....	X	-	
AY 541-12a	Enjoliveur.....	X	-		AY 564-50	Buse.....	VI	116-120	
AY 541-13	Connecteur.....	X	-		AY 564-53	Tube.....	X	93	
AY 541-13a	Connecteur.....	X	-		AY 564-53a	Tube.....	X	-	
AY 541-13b	Connecteur.....	X	-		AY 564-55	Tube.....	X	-	

INDEX (suite)

NUMÉRO	DÉSIGNATION	RAYON	NUMÉRO DES PAGES	OBSERVATIONS	NUMÉRO	DÉSIGNATION	RAYON	NUMÉRO DES PAGES	OBSERVATIONS
AY 564-55a	Tube.....	X	93		AY 615-73	Barre.....	VI	156	
AY 564-67	Bouchon.....	X	-		AZ 615-76	Équerre.....		159-160	
AY 564-72	Réservoir.....	X	-		AZ 615-76a	Équerre.....		-	
AZ 564-94a	Ressort.....		119-120		A 615-84	Butée.....		76-128-131	
AY 565-5	Support.....	X	115		AZ 615-88	Support.....		156	
AY 565-7	Bielle.....	X	-		AY 615-90	Pare-chocs.....		-	
AY 565-10	Porte-balai.....	X	-		AY 615-90a	Pare-chocs.....		-	
AY 565-12	Raclette.....	X	-		AY 615-95	Jonc.....	VI	155	
AY 565-14	Support.....	X	-		AY 615-118	Renfort.....		156	
AZ 565-49	Rondelle.....	X	-		AY 615-119	Renfort.....		-	
AZ 565-49a	Rondelle.....	X	-		AZ 615-123	Rondelle.....		-	
AZ 565-70	Clip.....	X	-		AZ 616-1a	Ceinture.....	X	185	
AZ 565-79	Écrou.....	X	-		AM 616-52	Plaque.....		159-160	
AM 565-94	Écrou.....	X	-		AM 616-87	Anneau.....	VI	159-160-185	
AZ 565-96	Rondelle.....	X	-		AY 616-98	Patte.....	VI	159-160	
AY 565-113	Manivelle.....	X	-		AY 616-99	Patte.....	VI	-	
A 571-99	Support.....		85		AY 622-2	Support.....	VI	185	
AY 575-010d	Feu.....	X	111		AY 622-2a	Support.....	VI	-	
AY 575-010e	Feu.....	X	-		AY 622-2b	Support.....	VI	-	
AY 575-010h	Feu.....	X	-		AY 622-2c	Support.....	VI	-	
AY 575-010i	Feu.....	X	-		AY 622-85	Embout.....		-	
AZU 575-16d	Feu.....	VI	-		AY 622-113	Tirant.....	VI	120-185	
AY 575-20d	Couvercle.....	X	-		AY 623-0a	Cric.....	VI	185	
AY 575-20e	Couvercle.....	X	-		AY 641-0	Groupe.....	VI	120	
AY 575-20h	Couvercle.....	X	-		AY 641-54	Embout.....		-	
AY 575-20i	Couvercle.....	X	-		AY 641-82	Conduit.....		-	
AY 575-34	Joint.....	X	-		AY 641-96	Support.....		-	
AY 575-34b	Joint.....	X	-		AY 643-1	Collecteur.....		-	
AY 575-60	Étrier.....	X	-		AY 643-2	Conduit.....		-	
AY 575-76	Vis.....	X	-		AY 643-3	Prise.....		116	
AY 575-100	Boîtier.....	X	-		AZ 643-3h	Prise.....		-	
AY 575-100a	Boîtier.....	X	-		AZ 643-3i	Prise.....		-	
AY 576-02a	Contacteur.....	X	112		AZ 643-3j	Prise.....		120	
AY 611-11	Antivol.....	X	49		AZ 643-3k	Prise.....		-	
AY 611-54	Contreplaque.....	VI	-		AY 643-41	Boîtier.....		116	
AY 611-57	Plaquette.....	VI	-		AY 643-42	Boîtier.....		-	
AY 611-73	Écrou.....	X	-		AY 643-56	Collecteur.....		-	
AY 615-1	Support.....		155		AY 643-58	Collecteur.....	VI	-	
AY 615-4	Pare-chocs.....		-		AZ 643-70h	Tôle.....		116-120	
AZ 615-8	Support.....		156		AZ 643-70i	Tôle.....		-	
AY 615-19	Butoir.....		155		AY 643-75	Joint.....	VI	116	
AY 615-22	Butoir.....	VI	156		AY 643-78	Défecteur.....		139	
AZ 615-44	Coupelle.....		-		AY 643-88	Grillage.....	VI	-	
AY 615-55	Support.....		155		A 643-90	Vis.....		116-120	
AY 615-56	Support.....		-		AY 643-91a	Conduit.....	VI	116	
AY 615-72	Barre.....	VI	156		AY 643-91b	Conduit.....	VI	-	
					AY 643-93	Conduit.....	VI	120	

INDEX (suite)

NUMÉRO	DÉSIGNATION	RAYON	NUMÉRO DES PAGES	OBSERVATIONS	NUMÉRO	DÉSIGNATION	RAYON	NUMÉRO DES PAGES	OBSERVATIONS
AY 643-109	Enjoliveur.....	VI	139		AY 812-44	Entrée.....		127	
AY 643-120	Butée.....		-		AY 812-45	Entrée.....		-	
AY 643-123	Support.....		-		AY 812-50	Doublure.....		-	
AY 643-128	Garniture.....		-		AY 812-51	Doublure.....		-	
AY 643-140	Embout.....	VI	-		AY 812-68	Renfort.....		-	
AY 643-143	Tube.....	VI	-		AY 812-69	Renfort.....		-	
AY 643-168	Conduit.....	VI	120		AY 812-108	Gousset.....		-	
AZ 644-6	Ressort.....		119		AY 812-109	Gousset.....		-	
AY 644-48	Volet.....		119-120		AY 812-110	Gousset.....		-	
AY 644-50	Tige.....	VI	119		AY 812-111	Gousset.....		-	
AY 644-51	Tige.....		-		AY 812-127	Support.....		124	
AM 644-54	Coussinet.....	VI	119-120-147		AY 812-128	Support.....		-	
AY 644-61	Volet.....		119		AY 812-129	Support.....		127	
AZ 644-61	Volet.....		-		AY 812-130	Support.....		-	
AY 644-64	Tige.....		120		AY 813-1	Baie.....		124	
AY 644-66	Tige.....		119		AY 813-53	Traverse.....		-	
AM 644-67	Rondelle.....	VI	116-120		AY 821-3	Panneau.....		127	
AY 644-67	Agrafe.....		120		AY 821-4	Panneau.....		-	
AY 644-91	Tige.....		119-120		AY 821-47	Panneau.....		-	
AY 644-94	Câble.....	VI	120		AY 821-48	Panneau.....		-	
AY 644-101	Téton.....		119-120		AY 821-60	Passage.....		-	
AY 644-113	Support.....		120		AY 821-61	Passage.....		-	
AY 644-114	Collier.....		-		AY 821-89	Rallonge.....		-	
AY 644-115	Levier.....		119-120		AY 821-90	Rallonge.....		-	
AY 721-1	Plate-forme.....		159		AY 822-1	Tôle.....		124	
AY 721-3	Plate-forme.....		160		AY 822-2	Tôle.....		-	
AY 721-5	Plate-forme.....		159		AY 823-1	Panneau.....		128	
AY 721-6	Plate-forme.....		160		AY 831-1a	Plancher.....		124	
AY 721-50	Tôle.....		-		AY 831-2	Planche.....		128	
AY 721-57	Support.....		159-160		AY 831-4	Plancher.....		124	
AY 721-58	Support.....		-		AY 831-75	Tôle.....		-	
AY 721-61	Tôle.....		159		AY 831-76	Tôle.....		-	
AY 721-62	Tôle.....		160		A 831-82	Tôle.....		128	
AY 721-84	Traverse.....		159-160		A 831-82a	Tôle.....		-	
AY 721-104	Tôle.....		-		AY 831-85	Plancher.....		-	
AY 721-104a	Tôle.....		-		AY 831-86	Plancher.....		-	
AY 721-126	Plaque.....		160		AY 831-101	Obturateur.....		-	
AY 811-1	Brancard.....		127		AY 831-109	Joint.....		-	
AY 811-2	Brancard.....		-		AY 832-70	Plancher.....		-	
AY 811-50	Brancard.....		-		AY 832-72	Fond.....		-	
AY 811-51	Brancard.....		-		AY 832-92	Fond.....		-	
AY 811-70	Embout.....		-		AY 832-110	Sangle.....		-	
AY 811-71	Embout.....		-		AY 833-01	Tablier.....		124	
AY 811-75	Doublure.....		-		AY 833-01a	Tablier.....		-	
AY 811-76	Doublure.....		-		AY 833-01b	Tablier.....		-	
AY 812-1	Pied.....		-		AY 833-65	Renfort.....		-	
AY 812-2	Pied.....		-						

INDEX (suite)

NUMÉRO	DÉSIGNATION	RAYON	NUMÉRO DES PAGES	OBSERVATIONS	NUMÉRO	DÉSIGNATION	RAYON	NUMÉRO DES PAGES	OBSERVATIONS
AY 833-123	Profilé.....		124		AY 844-112	Patte.....		151	
AY 841-08	Porte.....		140		AY 844-120	Bague.....		-	
AY 841-08a	Porte.....		-		AY 851-4	Bavette.....		131	
AY 841-09	Porte.....		-		AY 851-5	Bavette.....		-	
AY 841-09a	Porte.....		-		AY 851-16	Passage de roue....		-	
AY 841-7	Demi-charnière	VI	140-144		AY 851-17	Passage de roue....		-	
AY 841-8	Demi-charnière	VI	-		AY 851-18	Aile.....		-	
AY 841-11	Demi-charnière	VI	-		AY 851-19	Aile.....		-	
AY 841-12	Demi-charnière	VI	-		AY 851-39	Pontet.....		127	
AY 841-22	Garniture.....	VI	140		AY 851-40	Pontet.....		-	
AY 841-23	Garniture.....	VI	-		A 851-65	Support AR.....		131	
AY 841-44	Plaquette.....		-		AY 851-67	Aile.....		135	
AY 841-56	Cale.....		140-144		AY 851-68	Aile.....		-	
AY 841-56a	Cale.....		-		AY 851-79	Jonc.....	VI	-	
AY 841-56b	Cale.....		-		AY 851-80	Jonc.....	VI	-	
AY 841-56c	Cale.....		-		AY 851-83	Garniture.....	VI	131	
AY 841-59	Butée.....		140		AY 851-83a	Garniture.....	VI	-	
AY 841-60	Cale.....		140-144		AY 851-86	Jonc.....	VI	135	
AY 841-60a	Cale.....		-		AY 851-87	Jonc.....	VI	-	
AY 841-60b	Cale.....		-		AY 851-100	Joue.....		131	
AY 841-60c	Cale.....		-		AY 851-100a	Joue.....		-	
AY 841-62	Support.....		127		AY 851-101	Joue.....		-	
AY 841-63	Support.....		-		AY 851-101a	Joue.....		-	
AY 841-73	Support.....		140		AY 851-104	Plaquette.....		-	
AY 841-78	Tirant.....		140-144		AY 851-118	Tirant.....	VI	-	
AY 841-93	Profilé.....	VI	140		AY 851-121	Plaquette.....	VI	119-131	
AY 841-118	Vis.....	VI	140-144		AY 851-131	Garniture.....	VI	131	
AY 842-04	Porte AR.....		144		AY 851-160a	Butée.....		-	
AY 842-05	Porte AR.....		-		AY 851-163	Butée.....		-	
AY 842-38	Support.....		-		AY 851-165	Bouton.....	VI	-	
AY 842-39	Support.....		-		AY 851-166	Agrafe.....	VI	-	
AY 842-40	Support.....		-		AY 851-171	Entretoise.....	VI	-	
AY 842-46	Obturateur.....	VI	-		AY 851-194a	Rondelle.....		135	
AY 842-88	Garniture.....		-		AY 851-196	Tirant.....		-	
AY 842-89	Garniture.....		-		AY 851-197	Tirant.....		-	
AY 842-94	Profilé.....	VI	-		AY 852-2	Capot.....		139	
AY 844-19	Porte.....		151		AY 852-3a	Rideau.....		136	
AY 844-24	Traverse.....		-		AY 852-3b	Rideau.....		-	
AY 844-27	Béquille.....		-		AY 852-3c	Rideau.....		-	
AY 844-56	Béquille.....	VI	-		AY 852-3d	Rideau.....		-	
AY 844-65	Garniture.....		-		AY 852-5	Grillage.....	VI	-	
AY 844-66	Garniture.....		-		AY 852-8	Calandre.....	VI	-	
AY 844-72	Garniture.....	VI	-		AY 852-60	Embout.....		139	
AY 844-87	Garniture.....		-		AY 852-79	Butée.....		-	
AY 844-91	Plaquette.....		-		AY 852-86	Axe.....	VI	-	
AY 844-103	Axe.....	VI	-		AY 852-89	Charnière.....		-	

INDEX (suite)

NUMÉRO	DÉSIGNATION	RAYON	NUMÉRO DES PAGES	OBSERVATIONS	NUMÉRO	DÉSIGNATION	RAYON	NUMÉRO DES PAGES	OBSERVATIONS
AY 852-104	Béquille.....		139		AM 861-37a	Serrure.....		139	
A 852-108	Crochet.....		151		AY 861-38	Tirette.....	VI	-	
A 852-109	Ressort.....	VI	-		AY 861-42	Poignée.....	VI	151	
AY 853-1	Tôle.....		136		A 861-43	Barillet.....	X	86	
AY 853-2	Tôle.....		-		AY 861-45	Tige.....	VI	147	
AY 853-111	Patte.....		-		AY 861-46	Tige.....	VI	-	
AY 854-1	Enjoliveur.....	VI	185		AY 861-47	Guide.....	VI	-	
AY 854-18	Agrafe.....	VI	140-144		AY 861-48	Câble.....	VI	139	
AZ 854-19	Vis.....	VI	155-156		AY 861-57	Gâche.....		151	
AY 854-23	Jonc.....	VI	128		AY 861-68	Plaquette.....	VI	147	
AY 854-58	Enjoliveur.....	VI	136		AY 861-70a	Support.....		139	
AY 854-60	Profilé.....	VI	140-144		AZ 861-72f	Broche.....	X	151	
AY 854-63	Jonc.....	VI	156		A 861-74	Rondelle.....		-	
AY 854-64	Jonc.....	VI	155		AY 861-76	Poignée.....	VI	147	
AY 854-65	Jonc.....	VI	156		AY 861-77	Poignée.....	VI	-	
AY 854-66	Jonc.....	VI	-		AY 861-79	Gâche.....	VI	-	
AY 854-68	Jonc.....	VI	155		A 861-80	Vis.....		151	
AY 854-91	Enjoliveur.....	VI	136		AY 861-80	Gâche.....	VI	147	
AM 854-98a	Vis.....	VI	185		AY 861-85	Poignée.....	VI	-	
AY 854-124	Profilé.....	VI	144		AY 861-86	Poignée.....	VI	-	
AY 854-125	Profilé.....	VI	-		AZ 861-89	Embase.....	VI	151	
AY 854-126	Profilé.....	VI	140		AY 861-90	Plaquette.....	VI	-	
AY 854-127	Profilé.....	VI	-		AY 861-93	Ressort.....	VI	147	
AY 854-133	Embout.....	VI	140-144		AY 861-98	Gâche.....	VI	-	
AY 855-1	Support.....		136		AY 861-99	Gâche.....	VI	-	
AY 855-67	Plaquette.....	VI	-		AY 861-100	Ressort.....	VI	-	
AY 855-70	Plaquette.....	VI	-		AY 861-102	Verrou.....	X	-	
AY 856-80	Rondelle.....	VI	152		AY 861-117	Semelle.....		-	
AY 856-82	Boîtier.....	VI	-		AY 861-118	Semelle.....		-	
AY 856-82a	Boîtier.....	VI	-		AY 861-120	Semelle.....		-	
AY 856-93	Vis.....	VI	-		AY 861-121	Semelle.....		-	
AY 856-95	Planche.....	VI	-		AY 861-125	Rondelle.....		151	
AY 856-96	Garniture.....		-		AY 861-126	Rondelle.....	VI	-	
AY 856-97	Garniture.....	VI	-		AY 861-128	Plaquette.....		147	
AY 856-98	Garniture.....	VI	-		AY 861-130	Semelle.....		148	
AY 856-99	Boîtier.....	VI	-		AY 861-138	Capsule.....	VI	-	
AY 861-1	Serrure.....	VI	147		AY 861-142	Levier.....		139	
AY 861-5	Serrure.....	VI	-		AY 861-149	CEillet.....	VI	148	
AY 861-5a	Serrure.....	VI	-		AM 861-155	Écrou.....	VI	-	
AY 861-7a	Serrure.....	VI	-		AY 861-158	Cale.....		-	
AY 861-7b	Serrure.....	VI	-		AM 861-188	Rondelle.....		139	
AY 861-9	Serrure.....	VI	-		AY 861-194	Cale.....		-	
AY 861-13	Jeu.....	X	-		AY 912-3	Armature.....	VI	163	
AY 861-19	Bouton.....	VI	-		AY 912-3a	Armature.....	VI	-	
AY 861-20	Bouton.....	VI	-		AY 912-11	Dessous.....		-	
AZ 861-34	Ressort.....	VI	151		AY 912-11a	Dessous.....		-	

INDEX (suite)

NUMÉRO	DÉSIGNATION	RAYON	NUMÉRO DES PAGES	OBSERVATIONS	NUMÉRO	DÉSIGNATION	RAYON	NUMÉRO DES PAGES	OBSERVATIONS
AY 912-12	Dessous.....		163		AY 922-23i	Garniture.....		175	
AY 912-18	Garniture.....		164		AY 922-23m	Garniture.....		-	
AY 912-18a	Garniture.....		-		AY 922-23q	Garniture.....		-	
AY 912-18b	Garniture.....		-		AY 922-23 s	Garniture.....		-	
AY 912-18 c	Garniture.....		-		AY 922-23 t	Garniture.....		-	
AY 912-18d	Garniture.....		-		AM 922-26	Cadre.....		169	
AY 912-18 e	Garniture.....		-		AY 922-29a	Garniture.....		174-175	
AY 912-18f	Garniture.....		-		AY 922-29b	Garniture.....		-	
AY 912-18g	Garniture.....		-		AY 922-29 c	Garniture.....		-	
AY 912-18h	Garniture.....		-		AY 922-29f	Garniture.....		-	
AY 912-18i	Garniture.....		-		AY 922-29i	Garniture.....		-	
AY 912-19j	Garniture.....		-		AY 922-29k	Garniture.....		-	
AY 912-19k	Garniture.....		-		AY 922-29m	Garniture.....		-	
AY 912-19m	Garniture.....		-		AY 922-29n	Garniture.....		-	
AY 912-19n	Garniture.....		-		AY 922-29p	Garniture.....		-	
AY 912-19p	Garniture.....		-		AY 922-43	Matelassure.....	VI	170	
AY 912-19q	Garniture.....		-		AZ 922-48	Verrou.....		165-167	
AY 912-19 r	Garniture.....		-		AM 922-54	Support.....		169	
AY 912-19 s	Garniture.....		-		AY 922-56g	Garniture.....		166	
AMB 912-52	Cadre.....		163		AY 922-56m	Garniture.....		-	
AMB 912-78	Support.....		-		AY 922-56n	Garniture.....		-	
AZ 912-78	Support.....		-		AY 922-56p	Garniture.....		-	
AY 912-94	Matelassure.....	VI	-		AY 922-60	Dessous.....		170	
AY 912-117	Matelassure.....	VI	-		AY 922-60a	Dessous.....		-	
AY 922-04	Armature.....	VI	165-167		AY 922-60b	Dessous.....		167	
AY 922-10	Matelassure.....	VI	169		AY 922-60 c	Dessous.....		-	
AM 922-12a	Levier.....		163-169		AY 922-60d	Dessous.....		173	
AY 922-18	Garniture.....		166-168		AY 922-62	Dessous.....		169	
AY 922-18a	Garniture.....		-		AY 922-62a	Dessous.....		-	
AY 922-22a	Garniture.....		174		AY 922-64	Dessous.....		170	
AY 922-22b	Garniture.....		-		AY 922-64a	Dessous.....		167	
AY 922-22 c	Garniture.....		-		AY 922-66	Dessous.....		170	
AY 922-22f	Garniture.....		-		AY 922-66a	Dessous.....		-	
AY 922-22i	Garniture.....		-		AY 922-66b	Dessous.....		167	
AY 922-22k	Garniture.....		-		AY 922-66 c	Dessous.....		-	
AY 922-22m	Garniture.....		-		AY 922-66d	Dessous.....		173	
AY 922-22p	Garniture.....		168		AY 922-66 e	Dessous.....		-	
AY 922-22q	Garniture.....		-		AY 922-69j	Garniture.....		166-168	
AY 922-22 r	Garniture.....		-		AY 922-69k	Garniture.....		-	
AY 922-22 t	Garniture.....		-		AY 922-69v	Garniture.....		-	
AY 922-22x	Garniture.....		174		AY 922-69w	Garniture.....		-	
AY 922-22y	Garniture.....		-		AY 922-69x	Garniture.....		-	
AY 922-23 e	Garniture.....		175		AY 922-69y	Garniture.....		-	
AY 922-23f	Garniture.....		-		AY 922-78	Dessous.....		169	
AY 922-23g	Garniture.....		-		AY 922-80	Dessous.....		170	
AY 922-23h	Garniture.....		-		AY 922-80a	Dessous.....		167	

INDEX (suite)

NUMÉRO	DÉSIGNATION	RAYON	NUMÉRO DES PAGES	OBSERVATIONS	NUMÉRO	DÉSIGNATION	RAYON	NUMÉRO DES PAGES	OBSERVATIONS
AY 922-84	Armature.....	VI	170		AY 961-73	Coulisse.....	VI	143	
AY 922-84a	Armature.....	VI	165		AY 961-74	Scellement.....		144	
AY 922-84b	Armature.....	VI	167		AY 961-92	Embout.....	VI	143	
AY 922-84c	Armature.....	VI	173		AY 961-98	Scellement.....		152	
AY 922-89	Bourrelet.....	VI	165-167		AY 961-99	Doigt.....	VI	143	
AY 922-92	Cadre.....	VI	167-170		AY 961-101	Ressort.....	VI	-	
AY 922-94	Armature.....	VI	169		AY 961-104	Goupille.....	VI	-	
A 922-102	Embout.....		165-167-170-173		AY 961-105	Rondelle.....	VI	-	
AY 922-102	Embout.....	VI	167-170		AY 961-109	Écrou.....	VI	-	
AM 922-104	Tringle.....	VI	163 à 173		AY 961-110	Bague.....	VI	-	
AM 922-108	Caoutchouc.....		167-170		AY 961-113	Écrou.....	VI	-	
AM 922-109	Tringle.....		170		AY 961-122	Guide-glace.....	VI	-	
AM 922-109c	Tringle.....		-		AY 961-123	Écrou.....	VI	-	
A 922-111	Crochet.....		163 à 173		AY 961-127	Rondelle.....	VI	-	
A 922-112	Crochet.....		165-167-169		AY 961-129	Garniture.....	VI	-	
AM 922-112	Crochet.....		163-170-173		AY 961-172	Cale.....	VI	-	
A 922-113	Anneau.....		163 à 173		AY 961-173	Patte.....	VI	-	
AM 922-113	Anneau.....		163 à 170		AY 961-178	Vis.....	VI	-	
AY 922-117	Sangle.....		167-170		AY 961-180	Bouton.....	VI	-	
AY 922-121	Matelassure.....	VI	169		AY 961-185	Rondelle.....	VI	-	
AM 922-124	Tringle.....		170		AY 971-01a	Capote.....		180	
AY 922-124	Matelassure.....	VI	167		AY 971-01b	Capote.....		-	
AY 922-125	Matelassure.....	VI	170		AY 971-01c	Capote.....		-	
AM 922-132	Anneau.....		163-169		AY 971-01d	Capote.....		-	
AM 922-150	Tendeur.....		170		AY 971-67	Traverse.....		-	
AY 922-150	Tendeur.....		167		AY 971-69	Arceau.....		-	
AM 922-158	Support.....		169		AY 971-69a	Arceau.....		-	
AM 922-160a	Tringle.....		163-169		AY 971-72	Support.....	VI	183	
AM 922-166	Tringle.....		170		AY 971-73	Support.....	VI	-	
AM 922-228	Tampon.....		163-169		AY 971-76	Plaquette.....	VI	180	
AM 922-229a	Obturateur.....	VI	-		AY 971-77	Rivet.....	VI	-	
AY 922-241	Matelassure.....	VI	173		AY 971-80	Caoutchouc.....		-	
AY 922-246	Matelassure.....	VI	170		AY 971-90	Tendeur.....		-	
AY 922-246c	Matelassure.....	VI	173		AY 971-93	Sangle.....		-	
AM 922-271a	Ressort.....		163-169		AY 971-98	Embout.....	VI	-	
AM 922-273	Feutre.....		169		AY 971-98a	Embout.....	VI	-	
AZ 922-273	Feutre.....		165-167		AY 971-99	Traverse.....		-	
AM 922-280	Palier.....		163-169		AY 971-100	Gaine.....		-	
AY 961-3	Glace.....	X	152		AY 971-103	Goujon.....	VI	-	
AY 961-4	Glace.....	X	143		AY 971-104	Enjoliveur.....	VI	-	
AY 961-5	Glace.....	X	-		AY 971-105	Enjoliveur.....	VI	-	
AY 961-6	Glace.....	X	144		AY 971-108	Portique.....		-	
AY 961-7	Glace.....	X	151		AY 971-111	Poignée.....		-	
A 961-53	Gâche.....		139		AY 971-118	Levier.....	VI	-	
AY 961-61	Scellement.....		151		AY 971-119	Levier.....	VI	-	
AY 961-72	Coulisse.....	VI	143		AY 971-120	Axe.....	VI	-	

INDEX (fin)

NUMÉRO	DÉSIGNATION	RAYON	NUMÉRO DES PAGES	OBSERVATIONS	NUMÉRO	DÉSIGNATION	RAYON	NUMÉRO DES PAGES	OBSERVATIONS
AY 971-121	Étrier	VI	180		AY 986-88a	Garniture		176	
AY 971-122	Sangle		-		AY 986-91	Garniture		-	
AY 971-124a	Profilé	VI	-		AY 986-91a	Garniture		-	
AY 971-125	Profilé	VI	-		AY 987-75	Bourrelet	VI	179	
AY 971-126	Enjoliveur	VI	-		AY 987-76	Bourrelet	VI	-	
AY 971-127	Enjoliveur	VI	-		AY 987-89	Garniture		-	
AY 981-1	Tapis	VI	179		AY 987-89a	Garniture		-	
AY 981-1a	Tapis	VI	-		AY 987-89b	Garniture		-	
AY 981-1b	Tapis	VI	-		AY 987-89c	Garniture		-	
AY 981-1c	Tapis	VI	-		AY 987-89d	Garniture		-	
AY 981-2	Tapis	VI	-		AY 987-94a	Bourrelet	VI	180	
AY 981-2a	Tapis	VI	-						
AY 981-2b	Tapis	VI	-						
AY 981-2c	Tapis	VI	-						
AY 981-73	Matelassuré	VI	-						
AY 982-70	Garniture	VI	-						
AY 982-70a	Garniture	VI	-						
A 982-92	Bande	VI	159-160						
AZ 982-94	Bande	VI	-						
A 982-95	Bande	VI	-						
A 982-99	Bande	VI	-						
AY 983-1	Panneau	VI	176						
AY 983-1a	Panneau	VI	-						
AY 983-1b	Panneau	VI	-						
AY 983-1c	Panneau	VI	-						
AY 983-2	Panneau	VI	-						
AY 983-2a	Panneau	VI	-						
AY 983-97	Écrou	VI	-						
AY 983-114	Écrou	VI	-						
AY 985-66	Garniture	VI	179						
AY 985-66a	Garniture	VI	-						
AY 985-78	Garniture		-						
AY 985-78a	Garniture		-						
AY 985-97	Garniture		-						
AY 985-97a	Garniture		-						
AY 985-99	Garniture		-						
AY 985-99a	Garniture		-						
AY 985-125b	Garniture		-						
AY 985-126	Garniture		-						
AY 985-126a	Garniture		-						
AY 985-126b	Garniture		-						
AY 986-40	Garniture		176						
AY 986-40a	Garniture		-						
AY 986-69	Garniture		-						
AY 986-69a	Garniture		-						
AY 986-88	Garniture		-						

2 — MOTEUR - CARTER - CYLINDRES - AYA

NUMÉRO	DÉSIGNATION	COEFF ¹	NUMÉRO	DÉSIGNATION	COEFF ¹	NUMÉRO	DÉSIGNATION	COEFF ¹
	NOTA. — Les pistons ne sont pas vendus en pièces détachées : voir ensemble cylindre et piston.		AZ 114-95	Goujon de 8×218 de fixat. supérieure de culasse.	4	1.006-S	Goujon de 10×65 (filetages 15 et 20) d'assemblage inférieur de carter d'embrayage.	1
AYA 1-03	Moteur complet 66×62 embrayage normal.	1	A 114-96a	Goujon de 10×97 (filetages 20 et 20 diam. du corps 8 mm) d'assemblage des demi-carters moteur.	4	1.008-S	Goujon de 10×75 (filetages 15 et 20) d'assemblage inférieur et supérieur de carter d'embrayage.	2
AYA 1-03a	Moteur complet 66×62 embrayage centrifuge.	1	A 114-97	Entretoise de vis de fixat. du réfrigérateur d'huile (8×14×20).	2	2.458-S	Joint cuivre de 12,7×17×1 du bouchon de prise de pression d'huile.	1
AYA 1-03b	Moteur complet 66×62 embrayage normal. Équipement 12 volts.	1	A 132-1	Bouchon TH de 16×150 de vidange du carter moteur.	3	2.478-S	Joint cuivre de 16,3×22×2 de bouchon de vidange (R. X).	3
AYA 1-03c	Moteur complet 66×62 embrayage centrifuge. Équipement 12 volts.	1	AZ 331-84b	Entretoise entre moteur et boîte (14,25×21×10,7).	2	2.489-S	Écrou H de 7×100 (haut. 7 mm) : — d'assemblage des demi-carters moteur. — d'assemblage des demi-carters et de fixat. du réfrigérateur.	5
AYA 111-02	Jeu de 2 cylindres diam. 66 mm avec pistons, axes et segments. Repère sur piston 7,75.	1	AZ 331-84c	Entretoise entre moteur et boîte (10,5×21×10,7).	2			2
AYA 114-01	Carter moteur avec bouchons de vidange et pieds de centrage.	1	AZ 331-99	Pied de centrage entre moteur et boîte (10×14×27,5).	2	2.611-S	Écrou H de 10×150 d'assemblage des demi-carters moteur. R.p. 2.609-S.	4
AZ 114-91	Bouchon TH de 12×150 d'obturation de prise de pression d'huile (R. VI).	1	489-S	Vis TH de 7×30 d'assemblage des demi-carters moteur.	3	616.104	Goujon de 10×87 (filetages 15 et 32) d'assemblage supérieur de carter d'embrayage.	1
A 114-93	Vis TH de 7×30 portée cylindrique sous tête, diam. 7,5 mm de centrage et d'assemblage des demi-carters moteur (inférieure AR) (R. VI).	1	635-S	Goujon de 7×30,5 (filetages 10,5 et 17) d'assemblage des demi-carters moteur.	1	619.069	Rondelle plate de 7,5×20,1 de calage de réfrigérateur d'huile.	ALD
AZ 114-94	Goujon de 8×187,5 de fixat. inférieure de culasse.	2	648-S	Goujon de 7×65,5 (filetages 10,5 et 17) d'assemblage des demi-carters moteur.	1	621.106	Vis TH de 7×105 de fixat. des demi-carters moteur et réfrigérateur d'huile (R. VI).	1

— Les moteurs sont fournis :

avec : réfrigérateur d'huile, jauge d'huile, allumeur;

sans : support AV, collecteur d'air, ventilateur, reniflard, tubulure d'admission-échappement, dynamo, démarreur, bougies, filtre à air, carburateur, pompe à essence et tige de commande, embrayage ni disque.

MOTEUR - CYLINDRES - CARTER - AYA 3 — 2 A

NUMÉRO	DÉSIGNATION	COEFF ¹	NUMÉRO	DÉSIGNATION	COEFF ¹	NUMÉRO	DÉSIGNATION	COEFF ¹
AYA 1-03d	Moteur complet 74×70 embrayage normal (tube de jauge d'huile, long. 95 mm).	1	AM 114-95a	Goujon de 8×233,5 (filetages 22 et 16,5) supérieur de fixat. de culasse).	4	647-S	Goujon de 7×60,5 (filetages 10,5 et 17) d'assemblage des demi-carters moteur.	1
AYA 1-03e	Moteur complet 74×70 embrayage centrifuge (tube de jauge d'huile, long. 95 mm).	1	A 114-96a	Goujon de 10×97 (filetages 20 et 20) d'assemblage des demi-carters moteur.	4	1.008-S	Goujon de 10×75 (filetages 15 et 20) d'assemblage moteur et boîte.	1
AM 111-02b	Jeu de 2 cylindres (alésage 74 mm avec pistons complets, collerette côté carter, diam. 91 mm).	1	A 114-97	Entretoise de vis de fixat. de réfrigérateur d'huile (8×14×20).	2	1.009-S	Goujon de 10×80 (filetages 15 et 20) d'assemblage moteur et boîte.	1
AYA 114-01a	Carter moteur avec bouchon de vidange et pied de centrage (tube de jauge d'huile, long. 95 mm).	1	A 132-1	Bouchon TH de 16×150 de vidange du carter inférieur.	3	2.458-S	Joint cuivre de 12×17×0,5 du bouchon de pression d'huile.	1
AZ 114-91	Bouchon TH de 12×150. Alésage 6 mm d'obturation de prise de pression d'huile (R. VI).	1	AZ 331-99	Pied de centrage entre moteur et boîte (10×14×27,5).	2	2.478-S	Joint cuivre de 16,3×22×2 des bouchons de vidange (R. X).	3
A 114-93	Vis TH de 7×30 (portée cylindrique sous tête : diam. 7,5 mm) inférieure AR de centrage des demi-carters moteur.	2	450-S	Vis TH de 7×95 de centrage des demi-carters moteurs et de fixat. du réfrigérateur d'huile (R. VI).	1	2.489-S	Écrou H de 7×100 (Haut. 7) d'assemblage des demi-carters moteur.	7
AM 114-94a	Goujon de 8×203 (filetages 22 et 16) inférieur de fixat. de culasse.	4	489-S	Vis TH de 7×30 d'assemblage des demi-carters moteur.	2	616.075	Goujon de 10×95 d'assemblage supérieur moteur et BV.	1
			501-S	Vis TH de 7×70 d'assemblage des demi-carters moteur.	1	616.112	Goujon de 10×105 (filetages 15 et 35 mm) d'assemblage supérieur de carter d'embrayage (R. VI).	1
			635-S	Goujon de 7×30,5 (filetages 10,5 et 17) d'assemblage des demi-carters moteur.	1			

2 B — MOTEUR - CARTER - CYLINDRES - AYA 2

NUMÉRO	DÉSIGNATION	COEFF ¹	NUMÉRO	DÉSIGNATION	COEFF ¹	NUMÉRO	DÉSIGNATION	COEFF ¹
AY 1-03	Moteur complet 68,5×59 (embrayage normal).	1	AY 114-95	Goujon de 8×210 (2 filetages 22 et 16) supérieure de fixat. de culasse.	4	1.008-S	Goujon de 10×75 (filetages 15 et 20) d'assemblage inférieur de carter embrayage.	1
AY 1-03a	Moteur complet 68,5×59 (embrayage centrifuge).	1	A 114-96a	Goujon de 10×97 (filetages 20 et 20, diam. du corps 8 mm) d'assemblage des demi-carters moteur.	4	1.009-S	Goujon de 10×80 (filetages 15 et 20) d'assemblage inférieur de carter embrayage.	1
AY 1-03b	Moteur complet 68,5×59 (embrayage normal) équipement 12 volts.	1	A 132-1	Bouchon TH de 16×150 de vidange du carter-moteur.	3	2.458-S	Joint cuivre de 12,7×17×1 du bouchon de prise de pression d'huile.	1
AY 1-03c	Moteur complet 68,5×59 (embrayage centrifuge) équipement 12 volts.	1		Entretoise de calage de réfrigérateur d'huile sur carter 7,5×15 : Long. 20 mm.	ALD	2.478-S	Joint cuivre de 16,3×22×2 de bouchon de vidange (R.X).	3
AY 111-02	Jeu de 2 cylindres, diam. 68,5 mm avec pistons, axes et segments.	1	AY 225-97	— 19,7 mm.		2.489-S	Écrou H de 7×100 (haut. 7 mm) : — d'assemblage des demi-carters moteur,	6
AY 114-01	Carter moteur avec bouchons de vidange et pieds de centrage.	1	AY 225-97a	— 20,3 mm.			— d'assemblage des demi-carters et de fixat. de réfrigérateur.	1
AZ 114-91	Bouchon TH de 12×150 d'obturation de prise de pression d'huile (R. VI).	1	AY 225-97b					
A 114-93	Vis TH de 7×30 portée cylindrique sous tête, diam. 7,5 mm de centrage et d'assemblage des demi-carters moteur (inférieure AR). (R. VI).	1	AZ 331-99	Pied de centrage entre moteur et boîte (10×14×27,5).	2	2.609-S	Écrou H de 10×150 d'assemblage des demi-carters moteur.	4
AY 114-94	Goujon de 8×180 (2 filetages 22 et 16) inférieure de fixat. de culasse.	2	489-S	Vis TH de 7×30 d'assemblage des demi-carters moteur.	2	616.104	Goujon de 10×87 (filetages 15 et 32) d'assemblage supérieur de carter embrayage (R. VI).	2
			496-S	Vis TH de 7×48 d'assemblage des demi-carters moteur.	1	621.106	Vis TH de 7×105 de fixat. des demi-carters moteur et réfrigérateur d'huile (R. VI).	1
			635-S	Goujon de 7×30,5 (filetages 10,5 et 17) d'assemblage des demi-carters moteur.	1			

VILEBREQUIN - PISTONS - VOLANT MOTEUR - ARBRE A CAMES - AYA 3 - 4 A

NUMÉRO	DÉSIGNATION	COEFF ¹	NUMÉRO	DÉSIGNATION	COEFF ¹	NUMÉRO	DÉSIGNATION	COEFF
	NOTA. — Les pistons ne sont pas vendus en pièces détachées, voir ensemble cylindre et piston.		AM 121-05h	Volant moteur avec couronne de démarreur et couronne rapportée, épais. 15 mm (embrayage centrifuge).	1	612.604	Bague d'étanchéité AV de vilebrequin 30×42×8 (R. X).	1
AM 113-2	Coussinet AR de vilebrequin (52×60×32,5) (R. VI).	2	AZ 121-2	Bague de bielle (20×22×25) 2 trous de 3 (R. VI).	2		Bague d'étanchéité de douille à aiguilles en bout de vilebrequin (R. X). Jusque juin 68 :	1
AM 113-6a	Coussinet AR d'arbre à cames formant corps de pompe à huile. Profondeur de logement de pignon 12,7 mm (R. VI).	1	AM 121-4	Axe de piston (20×63,9).	2	612.648	— 12×18×3 (1 ^{re} possibilité).	
			AM 121-6a	Segment d'étanchéité (74×2) (R. VI).	2	612.649	— 12×18,2×3 (2 ^e possibilité).	
A 113-99	Ergot (8×16) :		AM 121-6b	Segment d'étanchéité (74×2) chromé (R. VI).	2	612.652	Bague d'étanchéité AR de vilebrequin (52×69×10) avec épaulement (R. X).	1
	— de coussinet AV d'arbre à cames, 1 ^{re} possibilité,	1	AM 121-7a	Segment racleur (74×4,5) (R. VI).	2		Bague d'étanchéité de douille à aiguilles en bout de vilebrequin (R. X). Depuis juin 68 :	1
	— de centrage de volant.	1	AM 121-92	Vis TH de 8×26,5 de fixat. de volant moteur.	5	612.658	— 12×18,2×3 (2 ^e possibilité),	
A 113-99b	Ergot d'arrêt de 8,2×16 de coussinet AV d'arbre à cames, (2 ^e possibilité). Ergot (long. 12,25) des coussinets AV et AR de vilebrequin.	1	A 122-98	Ressort, diam. 10,5, long. 21 de rappel de roue de distribution.	3	612.659	— 12×18×3 (1 ^{re} possibilité).	
A 114-88b	Diam. 8 mm (1 ^{re} possibilité).	2	AM 123-0a	Arbre à cames (embout diam. 12 mm). Jusque mars 68. R.p. AM 123-0d; d.e.o. : 4-AM 124-1a, 4-AM 124-5e.	1	620.277	Douille à aiguilles en bout de vilebrequin (R. X). Jusque juin 68 :	1
A 114-88c	Diam. 8,2 mm (2 ^e possibilité).	2				620.278	— 12×18×10 (1 ^{re} possibilité).	
AM 121-02f	Vilebrequin avec bielles, pignon de distribution et coussinet AV (montage avec bague d'étanchéité AV).	1	AM 123-0d	Arbre à cames (fonte). Depuis mars 68.	1		— 12×18,2×10 (2 ^e possibilité).	
			A 533-1a	Couronne de démarreur 107 dents, épais. 9 mm.	1	620.320	Douille à aiguilles avec cage en bout de vilebrequin (R. X). Depuis juin 68 :	1
AM 121-05g	Volant moteur avec couronne de démarreur, diam. 277 mm, épais. 13 mm (embrayage normal).	1	460.644	Segment de 22,8 d'arrêt d'axe de piston.	4	620.321	— 12×18×10 (1 ^{re} possibilité),	
							— 12×18,2×10 (2 ^e possibilité).	

4 B — VILEBREQUIN - COUSSINETS - ARBRE A CAMES - AYA 2

NUMÉRO	DÉSIGNATION	COEFF.	NUMÉRO	DÉSIGNATION	COEFF.	NUMÉRO	DÉSIGNATION	COEFF.
AY 113-2	Coussinet AR de vilebrequin 48×55×29,2 (R. VI).	1	AM 121-2	Bague fendue de pied de bielle (20×22×25) (R. VI).	2	612.607	Bague d'étanchéité AV de vilebrequin 30×42,5×8 (R. X) (2 ^e possibilité).	1
AZ 113-6	Coussinet AR d'arbre à cames formant corps de pompe à huile (profondeur du logement de pignon 11 mm) (R. VI).	1	AY 121-4	Axe de piston (20×58,3) (R. VI).	2		Bague d'étanchéité de douille à aiguilles en bout de vilebrequin (R. X). Jusque juin 68 :	1
	Ergot d'arrêt de coussinet AV d'arbre à cames, long. 16 mm :	1	AY 121-6	Segment d'étanchéité 68,5×1,75 chromé (R. VI).	2	612.648	— 12×18×3 (1 ^{re} possibilité),	
	— de volant moteur.	1	AY 121-7	Segment racleur 68,5×2 (R. VI).	2	612.649	— 12×18,2×3 (2 ^e possibilité).	
A 113-99	diam. 8 mm (1 ^{re} possibilité),		AY 121-15	Segment refouleur (68,5×4) (R. VI).	2	612.653	Bague d'étanchéité AR de vilebrequin (48×65×10) avec épaulement (R. X).	1
A 113-99b	diam. 8,2 mm (2 ^e possibilité).		AM 121-92	Vis TH de 8×26,5 de fixat. de volant moteur.	5		Bague d'étanchéité de douille à aiguilles en bout de vilebrequin (R. X). Depuis juin 68 :	1
	Ergot d'arrêt des coussinets AV et AR de vilebrequin, long. 12,25 mm :	2	A 122-98	Ressort diam. 10,5 mm, long. 21 mm de rappel de roue de distribution.	3	612.658	— 12×18,2×3 (2 ^e possibilité),	
AY 114-88	diam. 8 et 4 (1 ^{re} possibilité),		AY 123-0	Arbre à cames fonte avec coussinet AV, roue de distribution, càm de distributeur (2 embouts diam. 12 mm).	1	612.659	— 12×18×3 (1 ^{re} possibilité).	
AY 114-88a	diam. 8,2 et 4 (2 ^e possibilité).						Douille à aiguilles en bout de vilebrequin (R. X). Jusque juin 68 :	1
AY 121-02a	Vilebrequin avec bielles (bielles évidées).	1	AM 124-1a	Poussoir de tige de culbuteur, diam. 24 mm, long. 42 mm.	4	620.277	— 12×18×10 (1 ^{re} possibilité).	
AY 121-05	Volant moteur fonte avec couronne de démarreur (épaisseur portée couronne 18,5 mm, embrayage normal).	1	A 533-1a	Couronne de démarreur (107 dents, diam. intér. 252 mm).	1	620.278	— 12×18,2×10 (2 ^e possibilité).	
			460.644	Segment de 22,8 mm d'arrêt d'axe de piston.	4		Douille à aiguilles avec cage en bout de vilebrequin (R. X). Depuis juin 68 :	1
AY 121-05a	Volant moteur tôle avec couronne de démarreur (épais. 26 mm) embrayage centrifuge.	1	612.604	Bague d'étanchéité AV de vilebrequin 30×42×8 (R. X). (1 ^{re} possibilité).	1	620.320	— 12×18×10 (1 ^{re} possibilité),	
						620.321	— 12×18,2×10 (2 ^e possibilité).	

VILEBREQUIN - COUSSINETS - ARBRE A CAMES - AYA — 5

NUMÉRO	DÉSIGNATION	COEFF ¹	NUMÉRO	DÉSIGNATION	COEFF ¹	NUMÉRO	DÉSIGNATION	COEFF ¹
	NOTA. — Les pistons ne sont pas vendus en pièces détachées: voir ensemble cylindre et piston.		AZ 121-4	Axe de piston (20×56,7).	2	612.607	Bague d'étanchéité AV de vilebrequin 30×42,5×8 (R. X) (2 ^e possibilité).	1
AYA 113-2	Coussinet AR de vilebrequin 48×56×32,5 (R. VI).	1	AZ 121-6a	Segment d'étanchéité 66×2 conique (R. VI).	2	612.637	Bague d'étanchéité AR de vilebrequin (48×65×10) (R. X).	1
AZ 113-6	Coussinet AR d'arbre à cames formant corps de pompe à huile (profondeur du logement de pignon 11 mm) (R. VI).	1	AZ 121-6c	Segment d'étanchéité 66×2 cylindrique chromé (R. VI).	2		Bague d'étanchéité de douille à aiguilles en bout de vilebrequin (embrayage centrifuge) (R. X): Jusque juin 68.	1
	Ergot d'arrêt de coussinet AV d'arbre à cames, long. 16 mm : — de volant moteur.	1	AZ 121-7c	Segment racleur 66×4,5 (R. VI).	2			
A 113-99	diam. 8 mm (1 ^{re} possibilité)	1	AM 121-92	Vis TH de 8×26,5 de fixat. de volant moteur.	5	612.648	— 12×18×2 (1 ^{re} possibilité).	
A 113-99b	diam. 8,2 mm (2 ^e possibilité).		A 122-98	Ressort, diam. 10,5 mm, long. 21 mm, de rappel de roue de distribution.	3	612.649	— 12×18,2×3 (2 ^e possibilité).	
	Ergot d'arrêt des coussinets de vilebrequin, long. 12-25 mm :	2	AYA 123-0	Arbre à cames avec coussinet AV, roue de distribution, came de distributeur - embout, diam. 12 mm. Jusque janvier 68.	1		Bague d'étanchéité de douille à aiguilles en bout de vilebrequin (R. X). Depuis juin 68 :	1
A 114-88b	diam. 8 mm (1 ^{re} possibilité).		AYA 123-0a	Arbre à cames (fonte). Depuis janvier 68.	1	612.658	— 12×18,2×3 (2 ^e possibilité).	
A 114-88c	diam. 8,2 mm (2 ^e possibilité).		AM 124-1a	Poussoir de tige de culbuteur diam. 24 mm, long. 42 mm. Depuis janvier 68.	4	612.659	— 12×18×3 (1 ^{re} possibilité).	
AYA 121-02a	Vilebrequin avec bielles fixat. de volant, 5 trous filetés de 8×100 à 10 mm du plat.	1	AZ 124-1	Poussoir de tige de culbuteur, diam. 24 mm, long. 45 mm. Jusque janvier 68.	4	620.277	— 12×18×10 (1 ^{re} possibilité).	
AM 121-05a	Volant moteur fonte avec couronne de démarreur, épais. 42 mm, trou repère d'allumage sur face côté moteur et marqué X (embrayage normal).	1	A 533-1a	Couronne de démarreur (107 dents, diam. intér. 252 mm).	1	620.278	— 12×18,2×10 (2 ^e possibilité).	
AZ 121-05a	Volant moteur tôle avec couronne de démarreur, trou repère d'allumage marqué X (embrayage centrifuge).	1	460.644	Segment de 22,8 mm d'arrêt d'axe de piston.	4		Douille à aiguilles avec cage en bout de vilebrequin (R. X). Depuis juin 68 :	1
AZ 121-2	Bague de bielle (20×22×25), 2 trous, diam. 3 mm (R. VI).	2	612.604	Bague d'étanchéité AV de vilebrequin 30×42×8 (R. X) (1 ^{re} possibilité).	1	620.320	— 12×18×10 (1 ^{re} possibilité).	
						620.321	— 12×18,2×10 (2 ^e possibilité).	

6 — CULASSES - SOUPAPES - CULBUTEURS - COUVRE-CULASSES - AYA

NUMÉRO	DÉSIGNATION	COEFF ¹	NUMÉRO	DÉSIGNATION	COEFF ¹	NUMÉRO	DÉSIGNATION	COEFF ¹
AYA 112-01	Culasse gauche avec guides et sièges de soupapes et tubes de tige de culbuteur.	1	AYA 124-8	Soupape d'échappement, diam. 32 mm (3 gorges de segment d'arrêt).	2	AM 132-2	Couvre-culasse.	2
AYA 112-01a	Culasse droite avec guides et sièges de soupapes et tubes de tige de culbuteur.	1	AM 124-9	Ressort intérieur de soupape (18 × 22,2 × 29).	4	A 132-3	Joint de couvre-culasse (R. VI).	2
AYA 112-02	Culasse gauche complète avec soupapes et culbuteurs.	1	AYA 124-11	Cuvette supérieure de ressort de soupape, diam. 30 mm, épais. 7,55 mm.	4	AM 132-90	Écrou H borgne de 7 × 100 (haut. 19 mm) de fixat. de couvre-culasse.	2
AYA 112-02a	Culasse droite complète avec soupapes et culbuteurs.	1	AYA 124-14	Centrage inférieur de soupape, diam. 31,6 mm.	4	AZ 224-95	Joint double de tube enveloppe de tige de culbuteur.	2
AZ 112-86	Joint cuivre de 8,5 × 17 × 0,9 sous écrou de fixat. de culasse (R. VI).	6	AM 124-18	Demi-segment d'arrêt de soupape, haut. 7,5 mm (R. VI).	8	AZ 224-96	Coupelle du tube enveloppe de tige de culbuteur.	4
A 112-98a	Écrou H borgne de 8 × 125 (hauteur 20 mm) de fixat. de culasse.	6	AM 124-25	Ressort extérieur de soupape (23,5 × 31,5 × 39).	4	AM 224-97	Ressort de coupelle du tube enveloppe de tige de culbuteur (diam. du fil 2,5 mm).	4
AM 124-2	Culbuteur AV gauche (échap.) et AR droit (admission).	2	AYA 124-63	Pochette de joints d'étanchéité de queue de soupapes d'admission et d'échappement (R. X).	1	AM 224-98	Rondelle de 16 × 25 × 1,5 d'appui de ressort de coupelle.	4
AM 124-2a	Culbuteur AV droit (échap.) et AR gauche (admission).	2	AM 124-80a	Ressort d'appui de culbuteur (15,5 × 18 × 39).	4	AZ 224-99	Tube enveloppe de tige de culbuteur, diam. 16 mm sur long. 35 mm.	4
A 124-4	Vis rotule de culbuteur, filetage 7 × 17,5, long. totale 25 mm.	4	AM 124-84a	Axe de culbuteur.	4	669-S	Vis TH de 8 × 30 de fixat. des axes de culbuteurs.	4
AYA 124-5	Tige de culbuteur long. 273,15 mm. Depuis janvier 68.	4	AM 124-85	Rondelle d'appui de ressort de culbuteur (15 × 22 × 1).	4	616.061	Goujon de 7 × 36 (filetages 13,5 et 17) de fixat. de tubulure.	6
AZ 124-5c	Tige de culbuteur, long. 268,5 mm. Rotule acier. côté poussoir. Jusque janvier 68.	4	AM 124-86a	Entretoise de culbuteur (15,05 × 20 × 18,75).	4	616.068	Goujon de 7 × 78 (filetage 13 et 17) de fixat. de couvre-culasse.	2
AYA 124-7	Soupape d'admission, diam. 39 mm (3 gorges de segment d'arrêt).	2	A 124-93	Écrou H de 7 × 100 à collerette de 10 (haut. 5) de vis rotule de culbuteur (R. VI).	4	616.106	Goujon de 7 × 43 (filetages 13,5 et 17) de fixat. de tubulure.	2

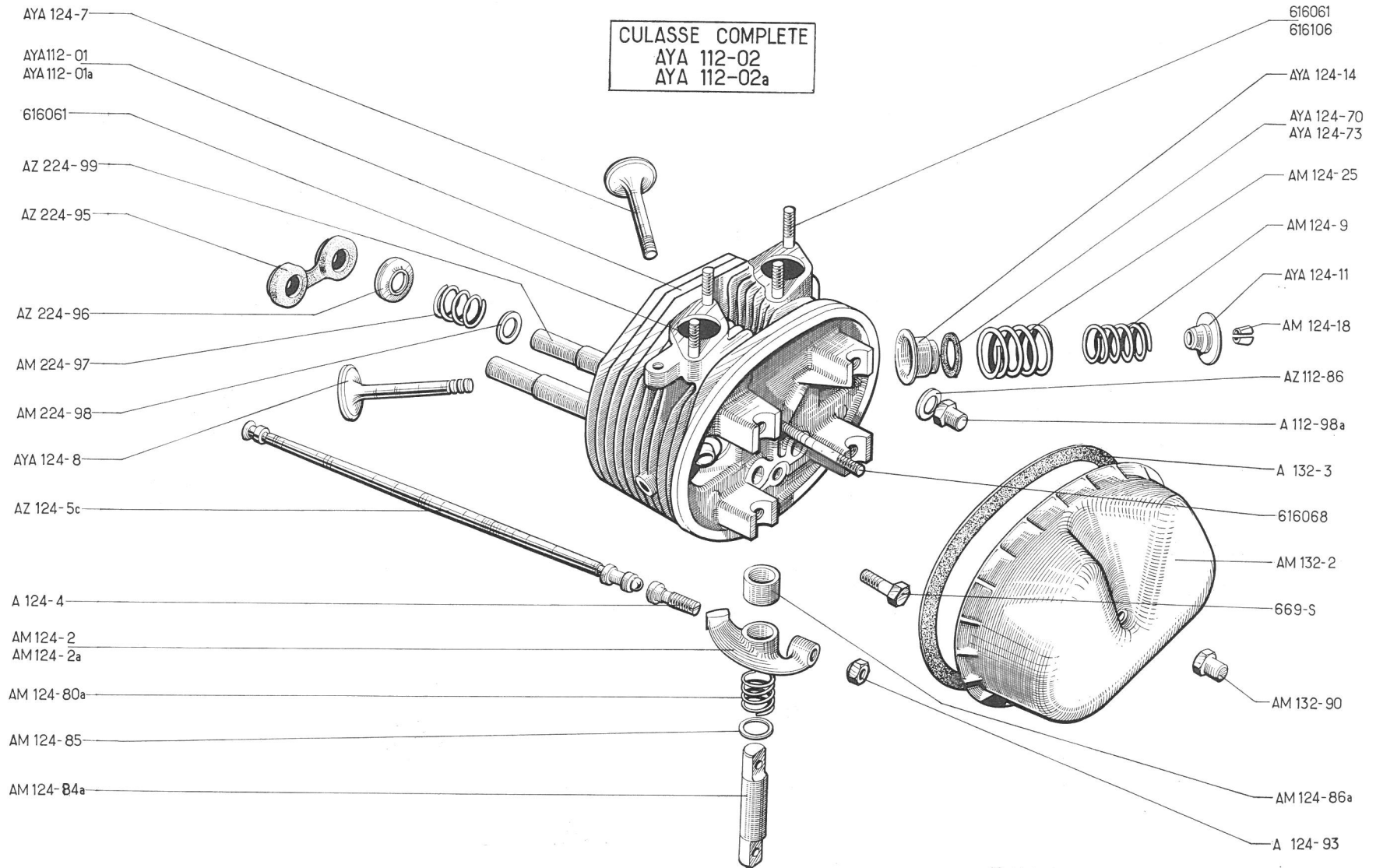
CULASSES - SOUPAPES - CULBUTEURS - COUVRE-CULASSES - AYA 3 — 6 A

NUMÉRO	DÉSIGNATION	COEFF.	NUMÉRO	DÉSIGNATION	COEFF.	NUMÉRO	DÉSIGNATION	COEFF.
AM 112-01m	Culasse gauche avec guides et sièges (guide de soupape en bronze).	1	AM 124-5e	Tige de culbuteur, long. 289,9 mm. Depuis mars 68.	4	A 124-93	Écrou H de 7×100 à collerette de 10 (haut. 5) de vis rotule de culbuteur (R. VI).	4
AM 112-01n	Culasse droite avec guides et sièges (guide de soupape en bronze).	1	AM 124-7c	Soupape d'admission (diam. de la tête 39 mm), 3 gorges pour segment d'arrêt.	2	AM 132-2	Couvre-culasse.	2
AYA 112-02b	Culasse gauche complète avec soupapes et culbuteurs (1 goujon de fixat. capacité de 29,5 mm).	1	AM 124-8b	Soupape d'échappement (diam. de la tête 34 mm), 3 gorges pour segment d'arrêt.	2	A 132-3	Joint de couvre-culasse (R. VI).	2
AYA 112-02c	Culasse droite complète avec soupapes et culbuteurs.	1	AM 124-9	Ressort intérieur de soupape (18 × 22,2 × 29).	4	AM 132-90	Écrou H borgne de 7×100 (haut. 19) de fixat. du couvre-culasse).	2
AZ 112-86	Joint cuivre de 8,5×17×0,9 sous écrou de fixat. de culasse (R. VI).	6	AYA 124-11	Cuvette supérieure de ressort de soupape, diam. 30 mm, épais. 7,55 mm.	4	AM 224-95a	Joint du tube enveloppe de tige de culbuteur.	4
A 112-98a	Écrou H borgne de 8×125 (haut. 20 mm) de fixat. de culasse.	6	AYA 124-14	Centrage inférieur de soupape, diam. 31,6 mm.	4	AM 224-97	Ressort de coupelle de tube enveloppe de tige de culbuteur (diam. 19,5 mm, diam. du fil 2,5 mm).	4
AM 124-1a	Poussoir de tige de culbuteur, diam. 24 mm, long. 42 mm. Depuis mars 68.	4	AM 124-18	Demi-segment d'arrêt de soupape, haut. 7,5 mm (R. VI).	8	AM 224-98	Rondelle de 16×25×1,5 d'appui du ressort de coupelle.	4
AZ 124-1	Poussoir de tige de culbuteur, diam. 24 mm, long. 45 mm. Jusque mars 68.	4	AM 124-25	Ressort extérieur de soupape (23,5 × 31,5 × 39).	4	AM 224-99a	Tube enveloppe de tige de culbuteur, diam. 17 mm, long. totale 188 mm, long. 33,5 mm sur diam. 16 mm.	4
AM 124-2	Culbuteur AV gauche (échappement) et AR droit (admission).	2	AYA 124-63	Pochette de joints d'étanchéité de queue de soupape d'admission et d'échappement (R. X).	1	669-S	Vis TH de 8×30 de fixat. des axes de culbuteurs.	4
AM 124-2a	Culbuteur AV droit (échappement) et AR gauche (admission).	2	AM 124-80a	Ressort d'appui de culbuteur (15,5 × 18 × 22).	4	616.106	Goujon de 7×43 (filetages 13,5 et 17) de fixat. de tubulure et de capacité.	2
A 124-4	Vis rotule de culbuteur, filetage 7×17,5, long. totale 25 mm.	4	AM 124-84a	Axe de culbuteur, diam. 15 mm, long. 89,10 mm.	4	616.061	Goujon de 7×36 (filetage 13,5 et 17) de fixat. de tubulure.	6
AM 124-5d	Tige de culbuteur, long. 285 mm, rotule acier côté poussoir. Jusque mars 68.	4	AM 124-85	Rondelle d'appui de ressort de culbuteur (15×22×1).	4	616.068	Goujon 7×78 (filetages 13 et 17) de fixat. de couvre culasse.	2
			AM 124-86a	Entretoise de culbuteur (15,05 × 20 × 18,75).	4			

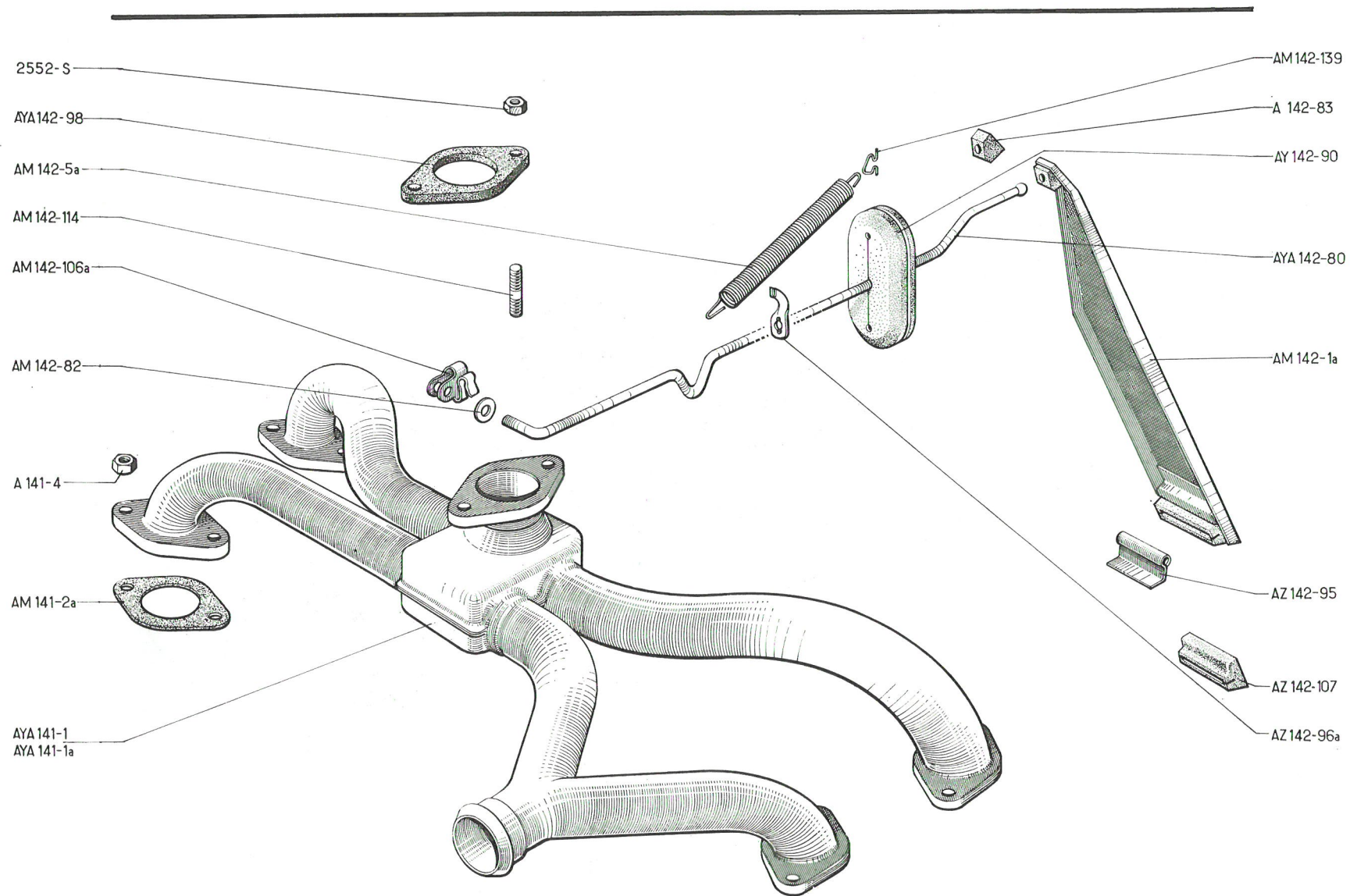
6 B — CULASSES - SOUPAPES - CULBUTEURS - COUVRE-CULASSE - AYA 2

NUMÉRO	DÉSIGNATION	COEFF ¹	NUMÉRO	DÉSIGNATION	COEFF ¹	NUMÉRO	DÉSIGNATION	COEFF ²
AY 112-01	Culasse gauche avec guides et sièges de soupapes et tubes de tige de culbuteur.	1	AM 124-9a	Ressort intérieur de soupape, fil de 2,7, diam. intér. 17,3, 4 spires (R. VI).	4	AM 132-104	Rondelle de 9,8×28×3 sous écrou de fixat. de couvre-culasse (R. VI).	2
AY 112-01a	Culasse droite avec guides et sièges de soupapes et tubes de tige de culbuteur.	1	AM 124-11b	Cuvette supérieure de ressort de soupape, diam. 30 mm, épais. 7,95 mm (R. VI).	4	AM 224-95b	Joint double de tube enveloppe de tige de culbuteur (R. VI).	2
AY 112-02	Culasse gauche complète avec soupapes et culbuteurs.	1	AM 124-14b	Centrage inférieur de soupape, diam. 31,6 mm, haut. 9,5 mm.	4	AM 224-96b	Coupelle de tube enveloppe de tige de culbuteur.	4
AY 112-02a	Culasse droite complète avec soupapes et culbuteurs.	1	AM 124-18	Demi-segment d'arrêt de soupape, haut. 7,5 mm (R. VI).	8	AM 224-97	Ressort de coupelle du tube enveloppe de tige de culbuteur (diam. du fil 2,5 mm).	4
AM 112-86	Joint cuivre de 8,2×14,5×0,9 (RVI) — sous écrou de fixat. de culasse, — d'axe de culbuteur.	6 4	AM 124-25a	Ressort extérieur de soupape, fil de 3,6, diam. intér. 24 mm, 5 spires (R. VI).	4	AM 224-98a	Rondelle de 17×25×1,5 d'appui de ressort de coupelle.	4
AM 112-98	Écrou H de 8×125 (haut. 20 mm, 12 sur plats) de fixat. de culasse.	6	AYA 124-63	Pochette de joints d'étanchéité de queue de soupapes d'admission et d'échappement (R. X.)	1	AY 224-99	Tube enveloppe de tige de culbuteurs, diam. 17 mm sur long. 35 mm.	4
AM 124-2d	Culbuteur AV gauche (échappement) et AR droit (admission), diam. intér. 14 mm.	2	AM 124-84b	Axe de culbuteur (portée culbuteur diam. 14 mm.	4	486-S	Vis TH de 7×22 de fixat. tubulure sur culasse (côté admission).	4
AM 124-2e	Culbuteur AV droit (échappement) et AR gauche (admission), diam. intér. 14 mm.	2	AM 124-85a	Rondelle d'appui de ressort de culbuteur (14×19×0,8) (R. VI).	4	616.061	Goujon de 7×36 (filetages 13,5 et 17) de tubulure.	4
A 124-4	Vis rotule de culbuteur filetage 7×17,5, long. totale 25 mm.	4	AM 124-86b	Entretoise de culbuteur (14×18,5×8,95).	4	616.504	Goujon de 7×83,5 (2 filetages de 13,75) de fixat. de couvre-culasse.	2
AY 124-5	Tige de culbuteur, long. 264,4 mm.	4	A 124-93	Écrou H de 7×100 à collerette de 10 (haut. 5) de vis de rotule de culbuteur (R. VI).	4	617.810	Joint caoutchouc 6,5×29×1,8 sous écrou de fixat. de couvre-culasse (R. VI).	2
AY 124-7	Soupape d'admission, diam. 39 mm (3 gorges de segment d'arrêt), long. 89,57 mm.	2	AM 132-2b	Couvre-culasse.	2	622.812	Vis TH de 8×44 de fixat. des axes de culbuteurs.	4
AY 124-8	Soupape d'échappement, diam. 34 mm (3 gorges de segment d'arrêt).	2	AM 132-3a	Joint de couvre-culasse (cranté).	2	624.021	Rondelle élastique d'appui de culbuteur (14,9×18,8×1,05) (R. VI).	4
			AM 132-90a	Écrou H borgne de 7×100 (haut. 20 mm) de fixat. de couvre-culasse.	2			

CULASSES - SOUPAPES - CULBUTEURS - COUVRE-CULASSES — 7



8 — TUBULURE - COMMANDE D'ACCÉLÉRATEUR



CARBURATEUR ET SA COMMANDE - TUBULURE - FILTRE A AIR - AYA 3 — 8 A

NUMÉRO	DÉSIGNATION	COEFF.	NUMÉRO	DÉSIGNATION	COEFF.	NUMÉRO	DÉSIGNATION	COEFF.
AYA 141-1b	Tubulure admission-échappement (sans patte support de capacité).	1	A 142-83	Palier caoutchouc d'articulation de rotule de tige, de pédale.	1	AM 171-5b	Cartouche filtrante de filtre (R. X).	1
AM 141-2a	Joint entre tubulure et culasses, diam. intér. 32,5 (R. VI).	2	AYA 142-87d	Tige d'accélérateur, long. de l'extrémité au 4 ^e cran 175 mm (courbée à 78 mm du crochet) D. à D. (R. VI).	1	AYA 171-5a	Cartouche filtrante de filtre (R. X). — 15°.	1
AM 141-2c	Joint entre tubulure admission et culasses (diam. intér. 34,5) (R. X).	2	AY 142-90	Caoutchouc d'étanchéité de passage de commande d'accélérateur, diam. d'emmanchement 35×76.	1	AM 171-41	Tube caoutchouc de liaison silencieux à filtre, diam. intér. 65 mm (R. VI).	1
A 141-4	Écrou H de 7×100 de fixat. de tubulure.	8	AZ 142-95	Plaquette support de pédale, diam. portée du palier d'articulation 8,5 mm.	1	AZ 171-60a	Ressort de maintien du silencieux d'admission, diam. extér. 12 mm (20 spires).	1
AM 142-1a	Pédale d'accélérateur (palier d'articulation en polyéthylène).	1	AZ 142-96a	Attache de ressort de rappel d'accélérateur, 1 trou de 4,25 mm, larg. 10,5 mm.	1	AYA 171-70c	Silencieux d'admission manchon sur carburateur, diam. intér. 65,75 mm (R. VI).	1
AM 142-5a	Ressort d'accélération, diam. extér. 12 mm (80 spires).	1	AM 142-98a	Entretoise de carburateur (trou central), diam. 42,75 (R. X).	1	AM 171-76	Manchon du silencieux d'admission (R. X).	1
AYA 142-13	Renvoi de commande d'accélérateur sur tablier, long. totale 507 mm (R. VI). D. à D.	1	AM 142-106a	Agrafe de fixat. de tige d'accélérateur (R. VI). D. à G. D. à D.	1 2	AYA 171-84a	Support de silencieux d'admission 1 boutonnière de 7,5×10, 1 boutonnière de 11×22 (R. VI).	1
AYA 142-70	Palier d'axe de renvoi de commande d'accélérateur, 2 trous de 5,5 et 1 trou de 8 (R. VI). D. à D.	2	AZ 142-107	Palier d'articulation de pédale sur plancher, long. 43 mm, polyéthylène (R. VI).	1	AM 171-89	Écrou papillon de 5×75 de fixat. de support de maintien de silencieux d'admission (R. VI).	2
AYA 142-80a	Tige d'accélérateur (côté pédale), long. 125 mm (R. VI). D. à D.	1	AM 142-139	Attache de ressort de rappel d'accélérateur (côté caisse), fil diam. 1,5 mm.	1	AM 171-90	Entretoise de bague élastique de support de maintien de silencieux d'admission (6×8×6,5) (R. VI).	2
AYA 142-80b	Tige d'accélérateur, long. de la rotule au 4 ^e cran 313 mm (courbé à 78 mm du crochet) (R. VI). D. à G.	1	AYA 171-0d	Filtre à air Miom 2 pattes de fixat. (R. X).	1	AM 171-91a	Bague élastique de fixat. de silencieux d'admission 8×16×7,5.	2
AM 142-82	Rondelle feutre de 3×10×2 de tige d'accélérateur (R. VI). D. à D. D. à G.	2 1	AYA 171-0f	Filtre à air Miom (diam. emmanchement sur carburateur 65,75 mm) — 15° (R. X).	1	AZ 171-97a	Crochet d'attache de ressort de silencieux d'admission sur tubulure, long. 57 mm (R. VI).	1

8 B — CARBURATEUR ET SA COMMANDE - TUBULURE - FILTRE A AIR - AYA 3

NUMÉRO	DÉSIGNATION	COEFF ¹	NUMÉRO	DÉSIGNATION	COEFF ¹	NUMÉRO	DÉSIGNATION	COEFF ¹
AYA 171-99	Raccord souple entre silencieux d'admission et reniflard (17×23×110).	1	DM 437-109	Coussinet nylon de renvoi de commande d'accélérateur D. à D. (R. VI).	2	2.496-S	Écrou H de 10×150 de fixat. de support de silencieux sur carter d'embrayage.	1
AYA 171-99a	Raccord souple entre reniflard et filtre à air — 15°.	1	817-S	Goujon de 8×37 (filetage 18×12) de fixat. de carburateur.	2	88.284	Écrou H de 8×125 de fixat. de carburateur (R. VI).	2
AYA 171-111	Tube souple d'aspiration de filtre à air (40×46×720) avec patte d'attache (R. VI).	1	2.489-S	Écrou H de 7×100 du support de silencieux sur tubulure : — de filtre à air.	1	602.009	Collier de serrage de tube d'aspiration de filtre (R. X).	1
					2	614.079	Collier de fixat. de tube de liaison silencieux à filtre (R. X).	2

TUBULURE - COMMANDE D'ACCÉLÉRATEUR - AYA 2 — 8 C

NUMÉRO	DÉSIGNATION	COEFF ¹	NUMÉRO	DÉSIGNATION	COEFF ¹	NUMÉRO	DÉSIGNATION	COEFF ¹
AY 141-1	Tubulure admission, échappement, entrée admission, diam. 36 mm.	1	AM 142-82	Rondelle feutre de 3×10×2 de tige d'accélérateur (R. VI). D. à G. D. à D.	1 2	817-S	Goujon de 8×37 (filetages 18 et 12) de fixat. de carburateur.	2
AY 141-1a	Tubulure admission, échappement, entrée admission diam. 36 mm (avec support alternateur 12 volts).	1	A 142-83	Palier caoutchouc d'articulation de rotule de tige sur pédale.	1	88.284	Écrou H de 8×125 de fixat. de carburateur (R. VI).	2
AM 141-2e	Joint entre tubulure et culasse (côté échappement) entraxes 63 mm (R. VI).	2	AY 142-90	Caoutchouc d'étanchéité de passage de commande d'accélérateur, diam. d'emmanchement 35×76.	1	481.716	Entretoise de carburateur, trou central, diam. 34 mm, épais. 5 mm (R. X).	1
AY 141-2	Joint entre tubulure et culasse (côté admission) entraxes 63 mm (R. VI).	2	AZ 142-95	Plaquette support de pédale, diam. portée du palier d'articulation 8,5 mm.	1	PIÈCES SPÉCIALES D. à D.		
A 141-4	Écrou H de 7×100 de fixat. de tubulure sur culasse.	4	AZ 142-96a	Attache de ressort de rappel, 1 trou de 4,25 mm, larg. 10,5 mm.	1	AY 142-13	Renvoi de commande d'accélérateur sur tablier, long. totale 507 mm (R. VI).	1
AM 142-1a	Pédale d'accélérateur.	1	AM 142-106a	Agrafe de fixat. de tige d'accélérateur (R. VI). D. à G. D. à D.	1 2	AYA 142-70	Palier d'axe de renvoi de commande d'accélérateur 2 trous de 5,5 et 1 trou de 8 (R. VI).	2
AM 142-5a	Ressort de rappel de commande d'accélérateur, diam. extér. 12 mm (80 spires).	1	AZ 142-107	Palier d'articulation de pédale sur plancher, long. 43 mm (polyéthylène (R. VI).	1	AYA 142-80a	Tige d'accélérateur (côté pédale), long. 125 mm (R. VI).	1
AY 142-80	Tige d'accélérateur, longueur de la rotule au 4 ^e cran 320 mm (R. VI).	1	AM 142-139	Attache de ressort de rappel (côté caisse) fil, diam. 1,5 mm.	1	AY 142-87a	Tige d'accélérateur (côté carburateur) (R. VI).	1
						DM 437-109	Coussinet nylon de renvoi de commande d'accélérateur (R. VI).	2

TUBULURE - COMMANDE D'ACCÉLÉRATEUR — 9

NUMÉRO	DÉSIGNATION	COEFF ¹	NUMÉRO	DÉSIGNATION	COEFF ¹	NUMÉRO	DÉSIGNATION	COEFF ¹
	CARBURATEUR							
	Pour le carburateur et ses pièces de détail, s'adresser directement à la Maison « Solex » ou à ses représentants officiels.							
AYA 141-1	Tubulure admission, échappement, entrée admission, diam. 32 mm.	1	AM 142-82	Rondelle feutre de 3×10×2 de tige d'accélérateur (R. VI). D. à G. D. à D.	1 2	AM 142-114	Goujon de 8×33,5 (filetages 8,5 et 18) de fixat. de carburateur.	2
			A 142-83	Palier caoutchouc d'articulation de rotule de tige sur pédale.	1	AM 142-139	Attache de ressort de rappel (côté caisse) fil. diam. 1,5 mm.	1
			AY 142-90	Caoutchouc d'étanchéité de passage de commande d'accélérateur, diam. d'emmanchement 35×76.	1	2.552-S	Écrou H de 8×125 de fixat. de carburateur.	2
AYA 141-1a	Tubulure admission, échappement, entrée admission, diam. 32 mm (avec support de dynamo 12 volts).	1	AZ 142-95	Plaquette support de pédale diam. portée du palier d'articulation 8,5 mm.	1		PIÈCES SPÉCIALES DIRECTION A DROITE	
AM 141-2a	Joint entre tubulure et culasse (R. VI).	4	AZ 142-96a	Attache de ressort de rappel, 1 trou de 4,25 mm, larg. 10,5 mm.	1	AYA 142-13	Renvoi de commande d'accélérateur sur tablier, long. totale 507 mm (R. VI).	1
A 141-4	Écrou H de 7×100 de fixat. de tubulure sur culasse.	8	AY A142-98	Entretoise de carburateur diam. intér. 32 mm (R. X).	1	AYA 142-70	Palier d'axe de renvoi de commande d'accélérateur, 2 trous de 5,5 et 1 trou de 8 (R. VI).	2
AM 142-1a	Pédale d'accélérateur.	1	AM 142-106a	Agrafe de fixat. de tige d'accélérateur (R. VI). D. à G. D. à D.	1 2	AYA 142-80a	Tige d'accélérateur (côté pédale), long. 125 mm (R. VI).	1
AM 142-5a	Ressort de rappel de commande d'accélérateur, diam. extér. 12 mm (80 spires).	1	AZ 142-107	Palier d'articulation de pédale sur plancher long. 43 mm (polyéthylène) (R. VI).	1	AYA 142-87a	Tige d'accélérateur (côté carburateur), long. de l'extrémité au 4 ^e cran 175 mm (R. VI).	1
AYA 142-80	Tige d'accélérateur, long. de la rotule au 4 ^e cran 313 mm (R. VI).	1				DM 437-109	Coussinet nylon de renvoi de commande d'accélérateur (R. VI).	2

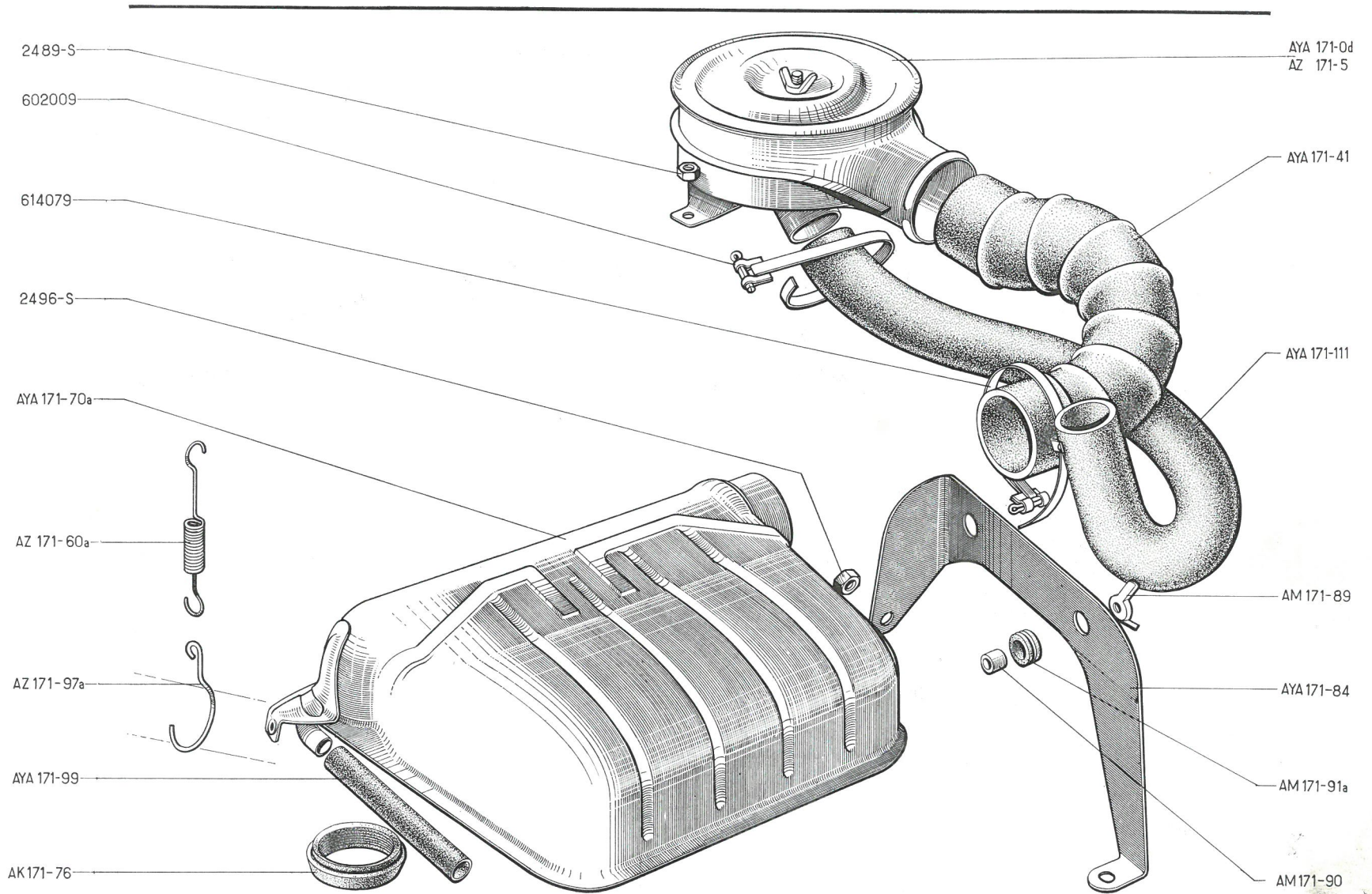
10 — FILTRE A AIR - P. A.

NUMÉRO	DÉSIGNATION	COEFF ¹	NUMÉRO	DÉSIGNATION	COEFF ¹	NUMÉRO	DÉSIGNATION	COEFF ¹
AYA 171-0d	Filtre à air Miom, 2 pattes de fixat. (R. X).	1	AYA 171-84	Support de silencieux d'admission, 1 boutonnière de 7,5×10 et 1 boutonnière de 11×14 (R. VI).	1	AYA 171-99	Raccord souple entre silencieux d'admission et reniflard (17×23×110).	1
AZ 171-5	Cartouche filtrante de filtre (R. X).	1	AM 171-89	Écrou papillon de 5×75 de fixat. de tige de maintien de silencieux d'admission (R. VI).	1	AYA 171-111	Tube souple d'aspiration de filtre à air (40×46×720) avec patte d'attache (R. VI).	1
AYA 171-41	Tube caoutchouc de liaison silencieux à filtre, diam. intér. 65 mm entraxes 265 mm (R. VI).	1	AM 171-90	Entretoise de bague élastique de tige de maintien de silencieux d'admission (6×8×6,5).	1	2.489-S	Écrou H de 7×100 de fixat. : — du support sur tubulure. — de filtre à air.	1 2
AZ 171-60a	Ressort de maintien du silencieux d'admission, diam. extér. 12 mm (20 spires).	1	AM 171-91a	Bague élastique de fixat. de silencieux d'admission (8×16×7,5).	2	2.496-S	Écrou H de 10×150 de fixat. de support de silencieux sur carter embrayage.	1
AYA 171-70a	Silencieux d'admission, manchon sur carburateur, diam. intér. 51 mm (R. VI).	1	AZ 171-97a	Crochet d'attache de ressort de silencieux d'admission sur tubulure, long. 57 mm (R. VI).	1	602.009	Collier de fixat. de tube d'aspiration sur filtre, long. 345 mm (R. X).	1
AK 171-76	Manchon intérieur de silencieux d'admission, diam. intér. 51 mm (R. X).	1				614-079	Collier de fixat. de tube de liaison silencieux à filtre (R. X).	2

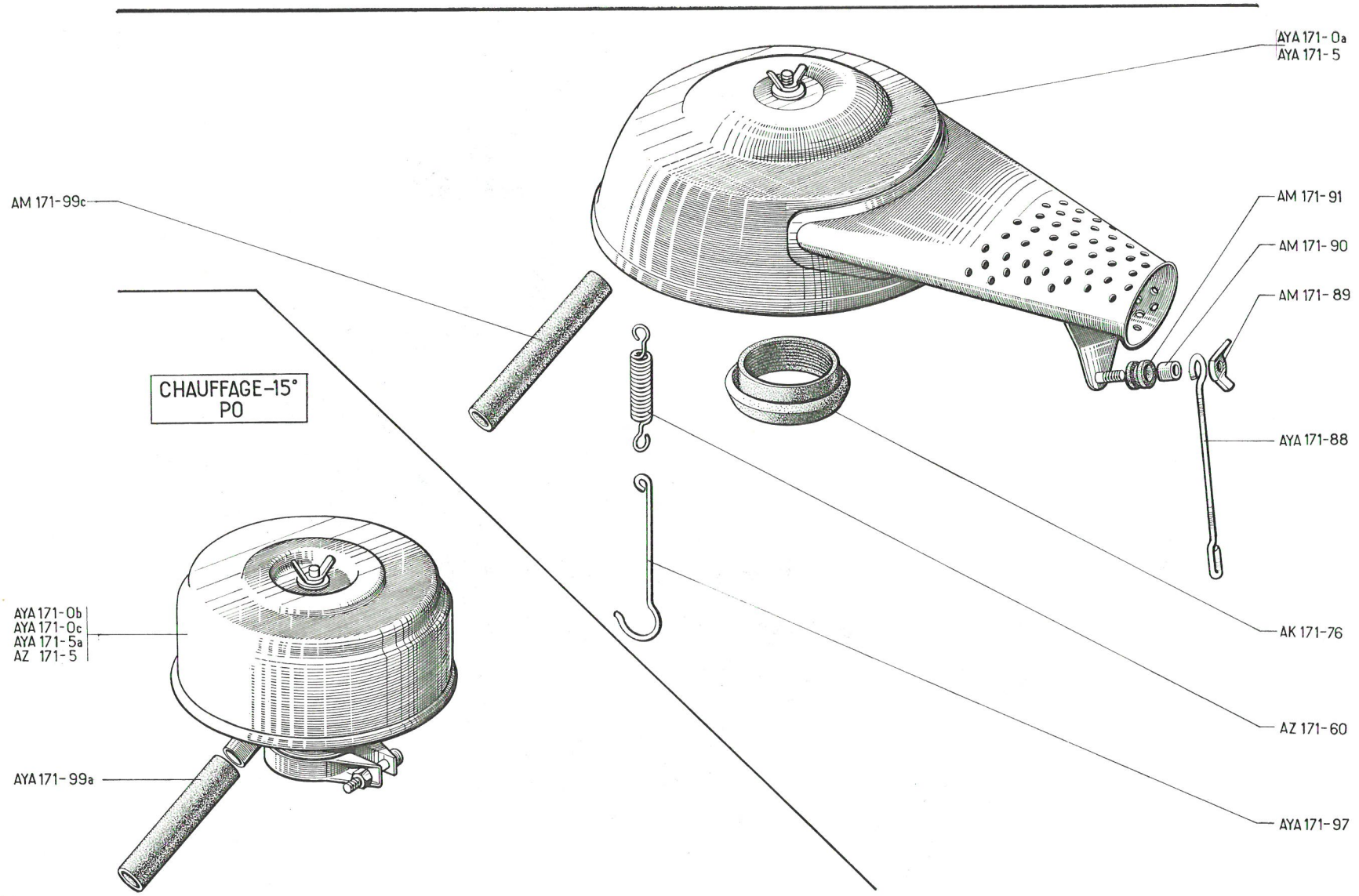
FILTRE A AIR - AYA 2 — 10 A

NUMÉRO	DÉSIGNATION	COEFF ¹	NUMÉRO	DÉSIGNATION	COEFF ¹	NUMÉRO	DÉSIGNATION	COEFF ¹
AY 171-0	Filtre à air (1 patte de fixat.) (R. VI).	1	AM 171-89	Écrou papillon de 5×75 de fixat. couvercle de filtre.	1	2.319-S	Écrou H de 5×75, haut. 5 mm de fixat. filtre et raccord souple.	4
AYA 171-0e	Filtre à air Miom (R. X). P.O.	1	AY 171-99	Tube souple liaison filtre à air à reniflard (11×16×47).	1	2.496-S	Écrou H de 10×150 de fixat. patte support de filtre sur carter d'embrayage.	1
AY 171-3	Raccord souple de liaison filtre à air à carburateur (51×61).	1	AZU 171-99	Raccord souple de liaison reniflard à filtre à air (17×23) coudé P.O.	1	2.559-S	Collier, long. 485 mm, de serrage de raccord souple sur filtre et carburateur (R. X).	2
AY 171-5	Cartouche filtrante de filtre (AY 171-0) (R. VI).	1	AY 171-111	Tube d'aspiration de filtre à air (35×43×270) avec patte d'attache (R. VI).	1	2.985-S	Collier, long. 438 mm, de serrage tube d'aspiration sur filtre (R. VI).	1
AYA 171-5b	Cartouche filtrante de filtre (R. X) P.O.	1						
AY 171-85	Patte de fixat. filtre à air à carter d'embrayage 1 trou de 10,5 entraxes 176 mm.	1						

FILTRE A AIR - P. A. — 11



12 — FILTRE A AIR-P.O. - CHAUFFAGE — 15° ET AYA



FILTRE A AIR - P.O. - CHAUFFAGE — 15° ET AYA — 13

NUMÉRO	DÉSIGNATION	COEFF ¹	NUMÉRO	DÉSIGNATION	COEFF ¹	NUMÉRO	DÉSIGNATION	COEFF ¹
AYA 171-0a	Filtre à air Miom (R. X). P.O.	1	AZ 171-5	Cartouche filtrante de filtre (R. X). AYA.	1	AM 171-90	Entretoise de bague élastique de tige de maintien de filtre à air (6×8×6,5). P.O.	1
AYA 171-0b	Filtre à air Miom (R. X). AYA.	1	AZ 171-60	Ressort de maintien de filtre à air (R. VI). P.O.	1	AM 171-91	Bague élastique de tige de maintien de filtre à air. P.O.	1
AYA 171-0c	Filtre à air Miom (R. X). — 15°.	1	AK 171-76	Manchon intérieur de filtre à air, diam. intér. 51 mm (R. X). P.O.	1	AYA 171-97	Crochet d'attache de ressort de filtre à air, long. 95 mm. (R. VI). P.O. et 12 volts.	1
AYA 171-5	Cartouche filtrante de filtre (R. X). P.O.	1	AYA 171-88	Tige de maintien de filtre à air entraxes 114 mm. P.O.	1	AM 171-99c	Raccord souple entre reniflard et filtre (17×23×45). P.O.	1
AYA 171-5a	Cartouche filtrante de filtre (R. X). — 15°.	1	AM 171-89	Écrou papillon de 5×75 de fixat. de tige de maintien de filtre à air (R. VI). P.O.	1	AYA 171-99a	Raccord souple entre reniflard et filtre à air (R. VI). AYA.	1

14 — CIRCULATION D'HUILE - POMPE - RÉFRIGÉRATEUR

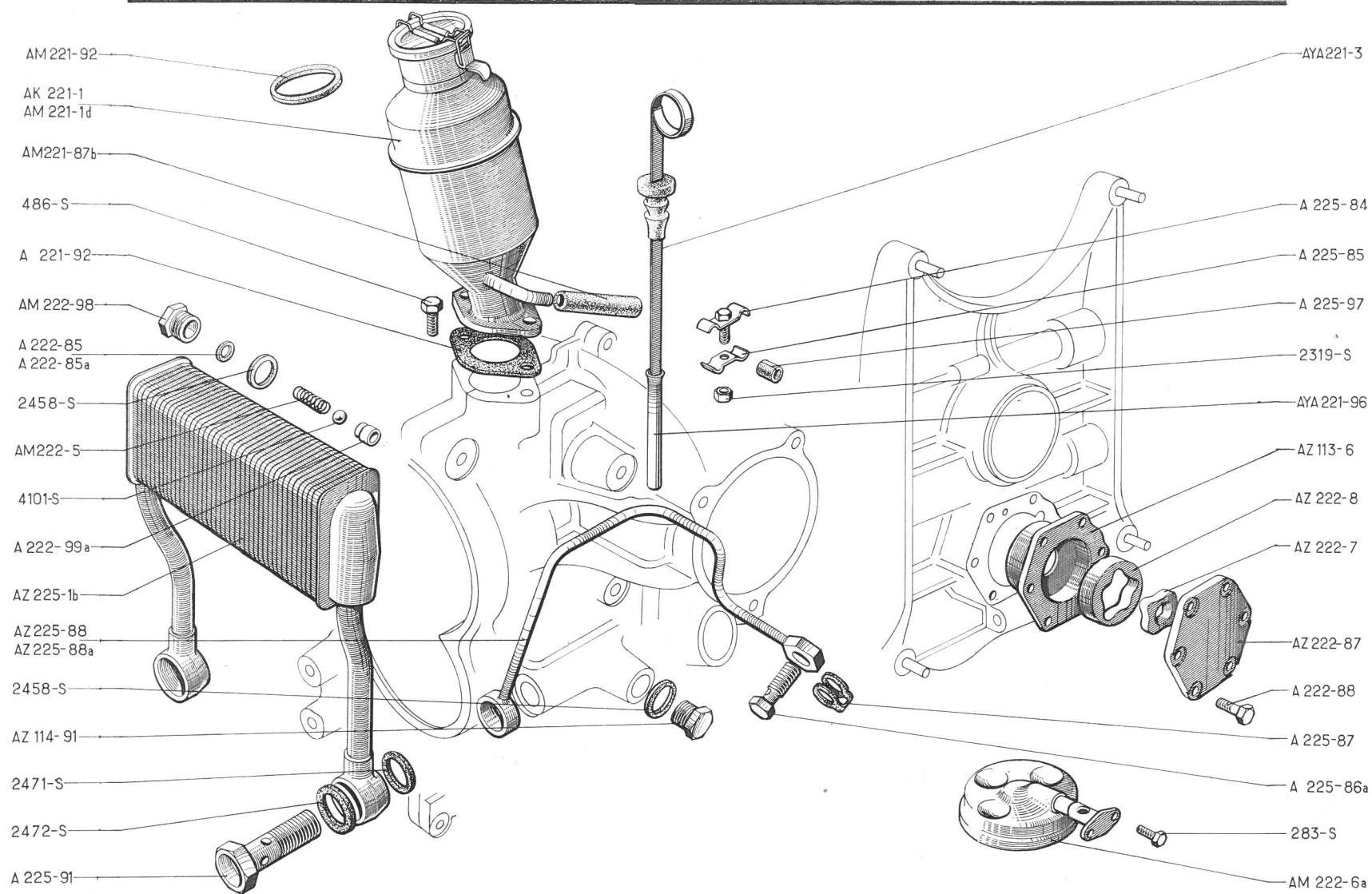
NUMÉRO	DÉSIGNATION	COEFF ¹	NUMÉRO	DÉSIGNATION	COEFF ¹	NUMÉRO	DÉSIGNATION	COEFF ¹
AZ 113-6	Coussinet AR d'arbre à cames formant corps de pompe à huile (profondeur du logement de pignon 11 mm) (R. VI).	1	AZ 222-8	Roue à denture intérieure de pompe à huile (5 dents) (R. VI).	1	AZ 225-88	Tube de graissage de la culasse gauche avec raccords.	1
AZ 114-91	Bouchon TH de 12×150 d'obturation de prise de pression d'huile (R. VI).	1	A 222-85	Rondelle de 5×8×1 sous ressort de clapet de décharge.	ALD	AZ 225-88a	Tube de graissage de la culasse droite avec raccords.	1
AK 221-1	Reniflard avec remplissage d'huile (R. VI) (sauf P.A.).	1	A 222-85a	Rondelle de 5×8×0,5 sous ressort de clapet de décharge.	ALD	A 225-91	Vis raccord TH de 14×44 de fixat. sur carter de tube de graissage de culasse et de tube de réfrigérateur.	2
AM 221-1d	Reniflard avec remplissage d'huile (R. VI) (P.A.).	1	AZ 222-87	Couvercle de pompe à huile.	1	A 225-97	Bague fendue de 4×7×30 de fixat. de tube de graissage de culasse.	2
AYA 221-3	Jauge d'huile avec caoutchouc, long. 411 mm.	1	A 222-88	Vis TH de 7×20×16 (tête haut. 3,5 mm) de fixat. du couvercle de pompe à huile.	6	283-S	Vis TH de 5×13 de fixat. du tamis d'huile.	2
AM 221-87b	Tube souple entre reniflard et jauge (7×16×40).	1	AM 222-98	Bouchon TH de 12×150 de clapet de décharge, alésage 8,2 mm.	1	486-S	Vis TH de 7×22,5 de fixat. du reniflard.	2
A 221-92	Joint du reniflard (1 trou de 27 mm, 2 trous de 8 mm, entraxes 48 mm) (R. VI).	1	A 222-99a	Siège de 5,5×8×8 du clapet de décharge.	1	2.319-S	Écrou H de 5×75 de vis de serrage de patte de fixat. de tube de graissage de culasse.	2
AM 221-92	Joint caoutchouc du bouchon de reniflard 38×45×3 (R. VI).	1	AZ 225-1b	Réfrigérateur d'huile, entr'axes des tubes 142 mm (R. X).	1	2.458-S	Joint de 12×17×1 des bouchons de clapet de décharge et de prise de pression d'huile.	2
AYA 221-96	Tube guide de jauge d'huile avec prise d'huile, long. 330 mm (R. VI).	1	A 225-84	Patte avec vis soudée de fixat. du tube de graissage de culasse.	2	2.471-S	Joint de 14,3×19×2 de vis raccord sur carter (R. X).	4
AM 222-5	Ressort de 6,4×7,8×33 du clapet de décharge.	1	A 225-85	Patte de fixat. de tube de graissage de culasse.	2	2.472-S	Joint de 18,3×24×2 de vis raccord sur carter (R. X).	2
AM 222-6a	Tamis d'huile, diam. 89 mm.	1	A 225-86a	Vis raccord TH de 7×18, trou de 1 mm de fixat. sur culasse de tube de graissage.	2	4.101-S	Bille de 7,94 mm du clapet de décharge de circulation d'huile (R. X).	1
AZ 222-7	Pignon de pompe à huile, diam. intér. 12 mm (4 dents) (R. VI).	1	A 225-87	Joint double de 7,2 de vis raccord sur culasse (R. VI).	2			

CIRCULATION D'HUILE - POMPE - RÉFRIGÉRATEUR - AYA 3 — 14 A

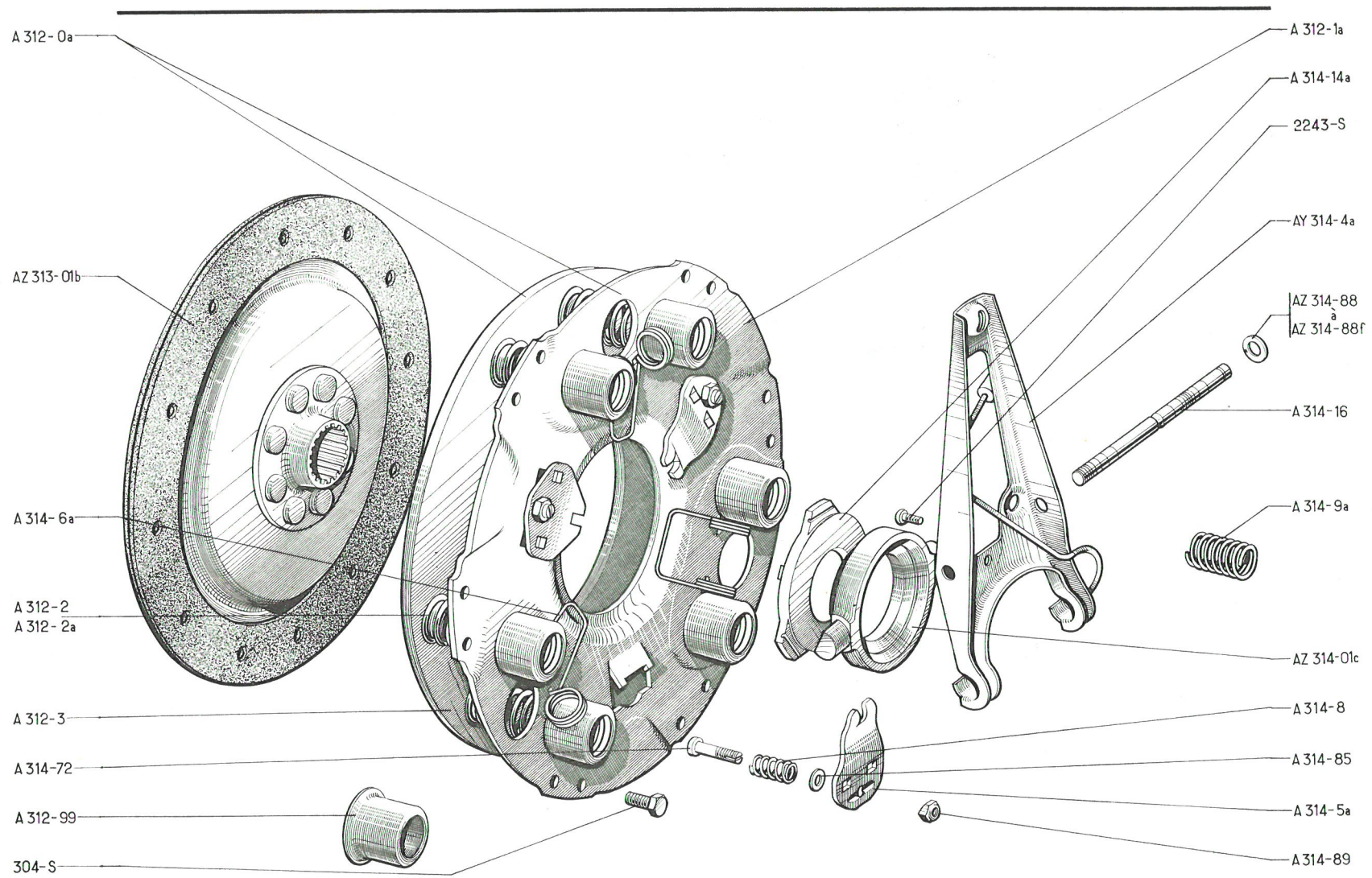
NUMÉRO	DÉSIGNATION	COEFF.	NUMÉRO	DÉSIGNATION	COEFF.	NUMÉRO	DÉSIGNATION	COEFF.
AM 113-6a	Coussinet AR d'arbre à cames formant corps de pompe à huile profondeur du logement de pignon et de roue 12,7 mm (R. VI).	1	AM 222-7a	Pignon de pompe à huile, épais. 12,7 mm (R. VI).	1	AM 225-88	Tube de graissage de culasse gauche.	1
			AM 222-8a	Roue à denture intérieure de pompe à huile, épais. 12,7 mm (R. VI).	1	AM 225-88a	Tube de graissage de culasse droite.	1
AZ 114-91	Bouchon TH de 12×150 d'obturation de prise de pression d'huile (R. VI).	1	A 222-85	Rondelle de 5×8×1 sous ressort de clapet de décharge.	ALD	A 225-91	Vis raccord TH de 14×44 de fixat du tube de graissage et du réfrigérateur.	2
AM 221-1d	Reniflard avec remplissage d'huile (R. VI).	1	A 222-85a	Rondelle de 5×8×0,5 sous ressort de clapet de décharge.	ALD	A 225-97	Bague fendue de 4×7×30 de fixat de tube de graissage de culasse.	2
AM 221-1e	Reniflard avec remplissage d'huile (avec patte de fixat. de filtre à air) P.O. (R. VI).	1	AZ 222-87	Couvercle de pompe à huile.	1	283-S	Vis TH de 5×13 de fixat. du tamis d'huile.	2
AYA 221-3a	Jauge d'huile avec caoutchouc (long. de l'extrémité au maxi 54 mm).	1	A 222-88	Vis TH de 7×20×16 (tête haut. 3,5 mm) de fixat. du couvercle de pompe à huile.	6	486-S	Vis TH de 7×22,5 de fixat. du reniflard.	2
AM 221-87b	Tube souple entre reniflard et jauge (7×16×40).	1	AM 222-98	Bouchon TH de 12×150 de clapet de décharge, alésage 8,2 mm.	1	2.319-S	Écrou H de 5×75 de vis de serrage de patte de fixat. de tube de graissage de culasse.	2
A 221-92	Joint du reniflard, 1 trou de 27 mm, 2 trous de 8 mm, entraxes 48 mm (R. VI).	1	A 222-99a	Siège de 5,5×8×6,5 du clapet de décharge.	1	2.458-S	Joint de 12×17×0,5 : — du bouchon de clapet décharge, — du bouchon de prise de pression.	1
AM 221-92	Joint caoutchouc du bouchon de reniflard 38×45×3 (R. VI).	1	AM 225-1b	Réfrigérateur d'huile (R. VI).	1			1
AYA 221-96	Tube guide de jauge d'huile avec prise d'huile, long. 330 mm (R. VI).	1	A 225-84	Patte (avec vis soudée) de fixat. du tube de graissage de culasse.	2	2.471-S	Joint de 14,3×19×2 de vis de raccord sur carter (R. X).	4
AM 222-5	Ressort de 6,4×7,8×33 du clapet de décharge.	1	A 225-85	Patte de fixat. du tube de graissage de culasse.	2	2.472-S	Joint de 18,3×24×2 de vis raccord sur carter (R. X).	2
AM 222-6a	Tamis d'huile, diam. 89 mm.	1	A 225-86a	Vis raccord TH de 7×18, trou de 1 mm, de fixat de tube de graissage	2	4.101-S	Bille de 7,94 du clapet de décharge de circulation d'huile (R. X).	1
			A 225-87	Joint double de 7,2 de vis raccord sur culasse (R. VI).	2			

14 B — CIRCULATION D'HUILE - POMPE - RÉFRIGÉRATEUR - AYA 2

NUMÉRO	DÉSIGNATION	COEFF ¹	NUMÉRO	DÉSIGNATION	COEFF ¹	NUMÉRO	DÉSIGNATION	COEFF ¹
AZ 113-6	Coussinet AR d'arbre à cames formant corps de pompe à huile (profondeur du logement de pignon 11 mm) (R. VI).	1	AM 222-6a	Tamis d'huile, diam. 89 mm.	1	AY 225-83	Garniture caoutchouc de raccord de tube de réfrigérateur d'huile (10,5×13,6×12,5).	2
			AZ 222-7	Pignon de pompe à huile, diam. intér. 12 mm (4 dents) (R. VI).	1			
AZ 114-91	Bouchon TH de 12×150 d'obturation de prise de pression d'huile (R. VI).	1	AZ 222-8	Roue à denture intér. de pompe à huile (5 dents) (R. VI).	1	A 225-86	Vis raccord TH de 7×18 trou de 2 mm de fixat. tube de graissage sur carter.	1
AY 221-1	Reniflard avec remplissage d'huile (R. VI).	1	AM 222-13	Piston de clapet de décharge, long. 31 mm, diam. 12 mm et 8,2 mm.	1	A 225-86a	Vis raccord TH de 7×18 trou de 1 mm de fixat. tube de graissage sur culasse.	2
AM 221-3c	Jauge d'huile avec caoutchouc, long. 473,5 mm.	1	AZ 222-87	Couvercle de pompe à huile.	1	A 225-87	Joint double de 7,2 de vis raccord sur culasse et carter.	3
AM 221-87b	Tube souple entre reniflard et jauge (7×16×40).	1	A 222-88	Vis TH de 7×20×16 (tête haut. 3,5 mm) de fixat. du couvercle de pompe à huile.	6	A 225-97	Bague fendue de 4×7×30 de fixat. de tube de graissage de culasse.	3
A 221-92	Joint du reniflard (1 trou de 27,2 mm, 2 trous de 8 mm, entraxes 48 mm) (R. VI).	1	AM 222-98a	Bouchon TH de 21×150 de clapet de décharge, alésage 13 mm.	1	283-S	Vis TH de 5×13 de fixat. du tamis d'huile.	2
AM 221-92a	Joint caoutchouc de bouchon de reniflard (R. VI).	1	AY 224-1	Tube de graissage de culasse.	1	488-S	Vis TH de 7×28 de fixat. du reniflard.	2
AM 221-96c	Tube guide de jauge d'huile, long. 375 mm (R. VI).	1	AM 224-85	Patte de fixat. de tube de graissage de culasse (1 trou diam. 8 mm).	1	2.458-S	Joint de 12×17×1 du bouchon de prise de pression d'huile.	1
AM 222-5a	Ressort de 8,5×11,3, 15 spires, du clapet de décharge.	1	AY 225-1	Réfrigérateur d'huile (avec vis raccord de fixat., (R. VI).	1			



16 — EMBRAYAGE (NORMAL)



EMBRAYAGE NORMAL - AYA 3 — 16 A

NUMÉRO	DÉSIGNATION	COEFF ¹	NUMÉRO	DÉSIGNATION	COEFF ¹	NUMÉRO	DÉSIGNATION	COEFF ¹
AM 312-0a	Mécanisme d'embrayage (R. X).	1	AY 314-4a	Fourchette de débrayage avec huileur.	1	A 314-85	Rondelle de 6,2×10×1 d'appui de ressort sous linguet (R. X).	3
A 312-1a	Cartier tôle d'embrayage support des linguets, diam. 185 (R. X).	1	A 314-5a	Linguet d'embrayage (R. X).	3		Rondelle de 9,25×16 d'appui de fourchette de débrayage (R. VI):	ALD
AM 312-2b	Ressort d'embrayage, diam. extér. 17 mm, long. 35 mm (R. X).	6	A 314-6a	Ressort d'appui de linguet (R. X).	3	AZ 314-88	Épais. 1,90 mm.	
A 312-3	Plateau d'embrayage, diam. 160 mm (R. X).	1	A 314-8	Ressort de 10×14 sous linguet (R. X).	3	AZ 314-88a	— 2,21 mm:	
A 312-99	Cuvette diam. intér. 19 mm, haut. 20 mm de ressort d'embrayage (R. X).	6	A 314-9a	Ressort de rappel de fourchette de débrayage (8 spires, diam. extér. 13 mm, long. 19 mm).	1	AZ 314-88b	— 2,52 mm.	
AZ 313-01c	Disque d'embrayage (18 cannelures) (R. X).	1	A 314-14a	Bague d'appui des linguets (R. X).	1	AZ 314-88c	— 2,83 mm.	
AM 314-01b	Support et bague graphitée assemblés de butée d'embrayage (montage avec huileur) (R. X).	1	A 314-16	Axe de 9×108 de fourchette de débrayage.	1	AZ 314-88d	— 3,14 mm.	
			A 314-72	Vis de 6×27,5 de réglage des linguets (R. X).	3	AZ 314-88e	— 3,45 mm.	
						AZ 314-88f	— 1,60 mm.	
						A 314-89	Écrou de 6×75 (haut. 9 mm) de réglage de linguet (R. X).	3
						303-S	Vis TH de 6×12,5 de fixat. d'embrayage.	6
						2.243-S	Vis TR de 4×12 d'arrêt d'axe de fourchette.	1

16 B — EMBRAYAGE (NORMAL) - AYA 2

NUMÉRO	DÉSIGNATION	COEFF ¹	NUMÉRO	DÉSIGNATION	COEFF ¹	NUMÉRO	DÉSIGNATION	COEFF ¹
AY 312-0	Mécanisme d'embrayage (R. X).	1	A 312-99	Cuvette diam. intér. 19 mm, haut. 20 mm de ressort d'embrayage (R. X).	6	A 314-72	Vis de 6×27,5 de réglage des linguets (R. X).	3
A 312-1a	Cartier tôle d'embrayage support des linguets, diam. 185 mm (R. X).	1	AY 313-01	Disque d'embrayage garni (diam. 155 mm et 160 mm avec garniture) (R. X).	1	AM 314-77	Ressort de rappel de butée à billes, fil de 2 mm, long. 81 mm.	1
AY 312-2	Ressort d'embrayage (couleur rubis) (R. X).	6	AM 314-01c	Butée à billes de débrayage avec support.	1	A 314-85	Rondelle de 6,2×10×1 de ressort sous linguet (R. X).	3
A 312-3	Plateau d'embrayage diam. 160 mm (R. X).	1	AM 314-4c	Fourchette de débrayage (largeur de la fourchette 47 mm).	1	A 314-89	Écrou de 6×75 (haut. 9 mm de réglage des linguets) (R. X).	3
AY 312-10	Ressort d'appui des linguets (R. X).	3	AM 314-9	Ressort de rappel de fourchette de débrayage (2 groupes de 8 spires).	1	AM 314-125	Bague nylon anti-bruit de fourchette de débrayage 9×11×33 (R. VI).	2
AY 312-11	Ressort sous linguets (R. X).	3	AM 314-16	Axe de fourchette de débrayage 9×126 (R. VI).	1	92-S-30	Vis TR à pointe de 4×15 d'arrêt d'axe de fourchette de débrayage.	1
AM 312-86	Linguets d'embrayage (R. X).	3				303-S	Vis TH de 6×12,5 de fixat. d'embrayage.	6

NUMÉRO	DÉSIGNATION	COEFF ¹	NUMÉRO	DÉSIGNATION	COEFF ¹	NUMÉRO	DÉSIGNATION	COEFF ¹
A 312-0a	Mécanisme d'embrayage sans disque ni butée graphitée (R. X).	1	AY 314-4a	Fourchette de débrayage avec huileur.	1		Rondelle de 9,25×16 d'appui de fourchette de débrayage (R. VI).	
A 312-1a	Cartier tôle d'embrayage support des linguets, diam. 185 mm (R. X).	1	A 314-5a	Linguet d'embrayage (R. X).	3	AZ 314-88	Épais. 1,90 mm.	ALD
A 312-2	Ressort d'embrayage, diam. 18 mm, repère rose (R. X).	3	A 314-6a	Ressort d'appui de linguet (forme en U) (R. X).	3	AZ 314-88a	— 2,21 mm.	ALD
A 312-2a	Ressort d'embrayage, diam. 18 mm, repère orange (R. X).	3	A 314-8	Ressort de 10×14 sous linguet (R. X).	3	AZ 314-88b	— 2,52 mm.	ALD
A 312-3	Plateau d'embrayage, diam. 160 mm (R. X).	1	A 314-9a	Ressort (8 spires 13×19) de rappel de fourchette d'embrayage.	1	AZ 314-88c	— 2,83 mm.	ALD
A 312-99	Cuvette diam. intér. 19 mm, haut. 20 mm, de ressort d'embrayage (R. X).	6	A 314-14a	Bague d'appui des linguets (R. X).	1	AZ 314-88d	— 3,14 mm.	ALD
AZ 313-01b	Disque d'embrayage, diam. 160 mm, moyeu à 18 cannelures (R. X).	1	A 314-16	Axe de 9×108 de fourchette tôle de débrayage.	1	AZ 314-88e	— 3,45 mm.	ALD
AZ 314-01c	Support et bague graphitée assemblés, de butée d'embrayage (montage avec huileur) (R. X).	1	A 314-72	Vis de 6 × 27,5 de réglage de linguet (R. X).	3	AZ 314-88f	— 1,60 mm.	ALD
			A 314-85	Rondelle de 6,2×10×1 d'appui de ressort sous linguet (R. X).	3	A 314-89	Écrou de 6×75 (haut. 9 mm de réglage de linguet) (R. X).	3
						304-S	Vis TH de 6×15 de fixat. d'embrayage sur volant moteur.	6
						2.243-S	Vis TR de 4×12 d'arrêt d'axe de fourchette (R. VI).	1

18 — EMBRAYAGE (CENTRIFUGE)

NUMÉRO	DÉSIGNATION	COEFF ¹	NUMÉRO	DÉSIGNATION	COEFF ¹	NUMÉRO	DÉSIGNATION	COEFF ¹
A 312-0a	Mécanisme d'embrayage sans disque ni butée graphitée (R. X).	1	AYA 314-4a	Fourchette de débrayage avec huileur.	1	AZ 314-88f	Épais. 1,60 mm.	ALD
AZ 312-01	Tambour d'embrayage monté avec roulement, cuvette et segment d'arrêt.	1	A 314-5a	Linguet d'embrayage (R. X).	3	A 314-89	Écrou de 6×75, haut. 9 mm, de réglage de linguet (R. X).	3
A 312-1a	Carter tôle d'embrayage support des linguets, diam. 185 mm (R. X).	1	A 314-6a	Ressort d'appui de linguet (forme en U) (R. X).	3	AZ 332-5	Écrou H à collerette de 16×150 de blocage de roulement de tambour d'embrayage (R. VI).	1
A 312-2	Ressort d'embrayage, diam. 18 mm, repère rose (R. X).	3	A 314-8	Ressort de 10×14 sous linguet (R. X).	3		Entretoise de réglage de roulement de tambour d'embrayage, diam. 17 et 22 :	
A 312-2a	Ressort d'embrayage, diam. 18 mm, repère orange (R. X).	3	A 314-9a	Ressort (8 spires 13×19) de rappel de fourchette d'embrayage.	1	AZ 332-99	Épais. 2,5 mm.	ALD
A 312-3	Plateau d'embrayage, diam. 160 mm (R. X).	1	A 314-14a	Bague d'appui des linguets (R. X).	1	AZ 332-99a	— 2,8 mm.	ALD
AY 312-7	Couronne d'accouplement d'embrayage avec segments garnis.	1	A 314-16	Axe de 9×108 de fourchette tôle de débrayage.	1	AZ 332-99b	— 3,1 mm	ALD
AZ 312-87	Segment d'arrêt de roulement de tambour, diam. 42 mm, épais. 1,7 mm.	1	A 314-72	Vis de 6×27,5 de réglage de linguet (R. X).	3	AZ 332-99c	— 3,4 mm.	ALD
A 312-99	Cuvette, diam. intér. 19 mm, haut. 20 mm, de ressort d'embrayage (R. X).	6	A 314-85	Rondelle de 6,2×10×1 d'appui de ressort sous linguet (R. X).	3	AZ 332-99d	— 3,7 mm.	ALD
AZ 313-01c	Disque d'embrayage garni, diam. 160 mm, moyeu à 18 cannelures (R. X).	1		Rondelle de 9,25×16 d'appui de fourchette de débrayage (R. VI):		AZ 332-99e	— 4 mm.	ALD
AZ 314-01c	Support et bague graphitée assemblés, de butée d'embrayage (montage avec huileur) (R. X).	1	AZ 314-88	Épais. 1,90 mm.	ALD	303-S	Vis TH de 6×12,5 de fixat. d'embrayage sur tambour d'embrayage.	6
			AZ 314-88a	— 2,21 mm.	ALD	2.243-S	Vis TR de 4×12 d'arrêt d'axe de fourchette (R. VI).	1
			AZ 314-88b	— 2,52 mm.	ALD	620.230	Roulement à billes de 17×40×12 (à deux déflecteurs) de tambour d'embrayage (R. X).	1
			AZ 314-88c	— 2,83 mm.	ALD	621.026	Vis TH 7×9,2 de fixat. de couronne d'accouplement sur volant moteur.	5
			AZ 314-88d	— 3,14 mm.	ALD			
			AZ 314-88e	— 3,45 mm.	ALD			

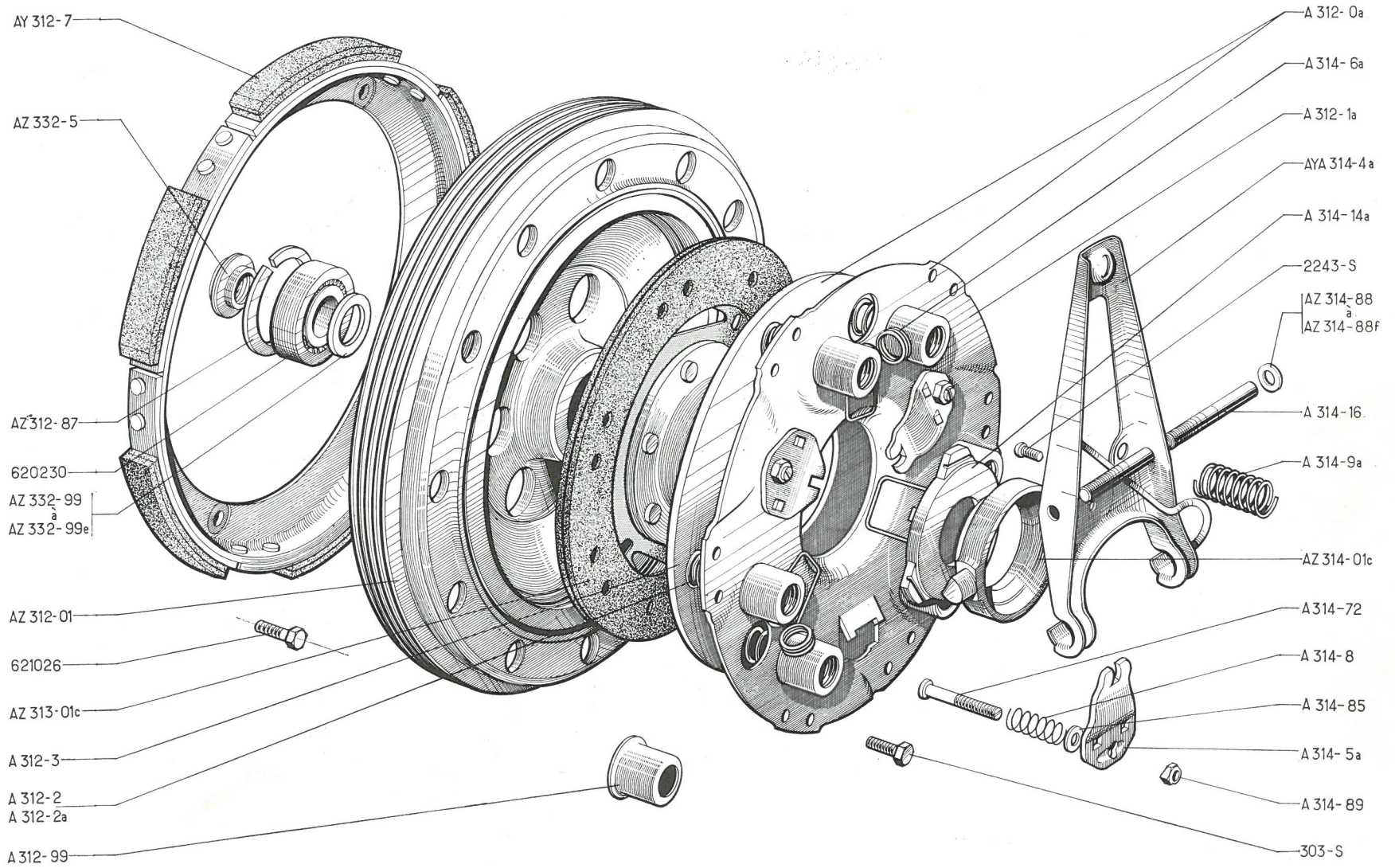
EMBRAYAGE (CENTRIFUGE) - AYA 3 — 18 A

NUMÉRO	DÉSIGNATION	COEFF ¹	NUMÉRO	DÉSIGNATION	COEFF ¹	NUMÉRO	DÉSIGNATION	COEFF ¹
AM 312-0a	Mécanisme d'embrayage sans disque, ni butée (R. X).	1	A 314-5a	Linguet d'embrayage (R. X).	3	A 314-89	Écrou de 6×75 (haut. 9 mm) de réglage de linguet (R. X).	3
AM 312-01a	Tambour d'embrayage avec roulement et segment d'arrêt.	1	A 314-6a	Ressort d'appui de linguet (R. X).	3	AZ 332-5	Écrou H à collerette de 16×150 de blocage de roulement de tambour de débrayage (R. VI).	1
A 312-1a	Carter tôle d'embrayage support des linguets, diam. 185 mm (R. X).	1	A 314-8	Ressort de 10×14 sous linguet (R. X).	3			
AM 312-2b	Ressort d'embrayage, diam. extér. 17 mm, long. 35 mm (R. X).	6	A 314-9a	Ressort de rappel de fourchette de débrayage (8 spires, diam. extér. 13 mm, long. 19 mm).	1		Entretoise de réglage de roulement d'embrayage, diam. 17 et 22 :	ALD
A 312-3	Plateau d'embrayage, diam. 160 mm (R. X).	1	A 314-14a	Bague d'appui de linguets (R. X).	1	AZ 332-99	Épais. 2,5 mm.	
AM 312-7b	Couronne d'accouplement d'embrayage avec segment garni.	1	A 314-16	Axe de 9×108 de fourchette de débrayage.	1	AZ 332-99a	— 2,8 mm.	
AZ 312-87	Segment d'arrêt de roulement de tambour, diam. 42 mm, épais. 1,7 mm.	1	A 314-72	Vis de 6×27,5 de réglage des linguets (R. X).	3	AZ 332-99b	— 3,1 mm.	
A 312-99	Cuvette, diam. intér. 19 mm, haut. 20 mm de ressort d'embrayage (R. X).	6	A 314-85	Rondelle de 6,2×10×1 d'appui de ressort sous linguet (R. X).	3	AZ 332-99c	— 3,4 mm.	
AZ 313-01c	Disque d'embrayage (18 cannelures) (R. X).	1		Rondelle de 9,25×16 d'appui de fourchette de débrayage (R. VI).	ALD	AZ 332-99d	— 3,7 mm.	
AM 314-01b	Support et bague graphitée assemblés de butée d'embrayage (montage huileur) (R. X).	1	AZ 314-88	Épais. 1,90 mm.		AZ 332-99e	— 4 mm.	
AY 314-4a	Fourchette de débrayage avec huileur.	1	AZ 314-88a	— 2,21 mm.		303-S	Vis TH de 6×12,5 de fixat. d'embrayage.	6
			AZ 314-88b	— 2,52 mm.		2.243-S	Vis TR de 4×12 d'arrêt d'axe de fourchette (R. VI).	1
			AZ 314-88c	— 2,83 mm.		620.230	Roulement à billes de 17×40×12 de tambour d'embrayage (à deux défecteurs) (R. X).	1
			AZ 314-88d	— 3,14 mm.				
			AZ 314-88e	— 3,45 mm.		621.026	Vis TH 7×9,2 de fixat. de couronne d'accouplement sur volant moteur.	5
			AZ 314-88f	— 1,60 mm.				

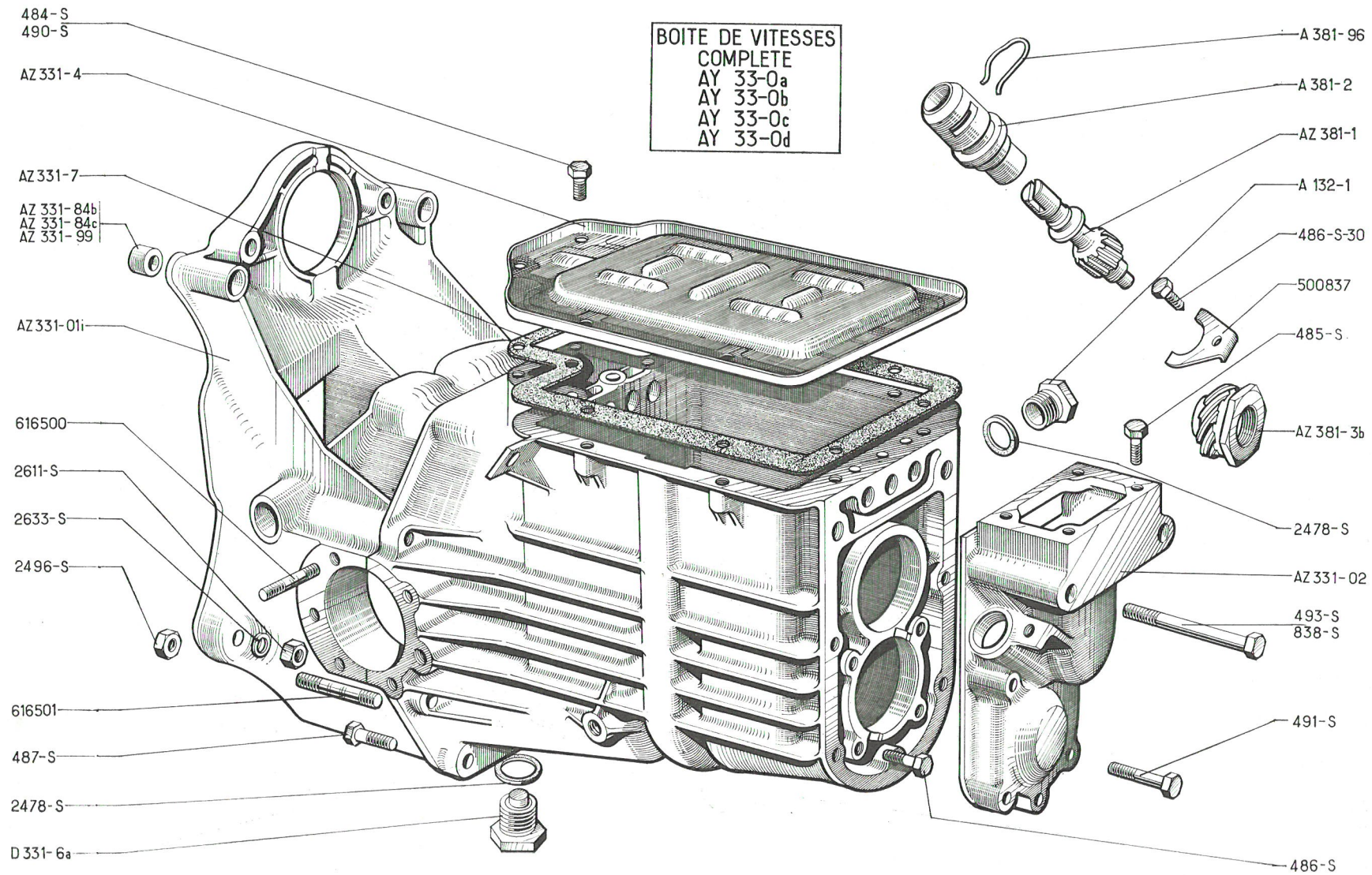
18 B — EMBRAYAGE (CENTRIFUGE) - AYA 2

NUMÉRO	DÉSIGNATION	COEFF ¹	NUMÉRO	DÉSIGNATION	COEFF ¹	NUMÉRO	DÉSIGNATION	COEFF ¹
AY 312-0	Mécanisme d'embrayage (R. X).	1	AY 313-01	Disque d'embrayage garni (diam. 155 mm et 160 mm) avec garniture (R. X).	1	AM 314-125	Bague nylon anti-bruit de fourchette de débrayage 9×11×33 (R. VI).	2
AZ 312-01	Tambour d'embrayage monté avec roulement cuvette et segment d'arrêt.	1	AM 314-01c	Butée à billes de débrayage avec support.	1	AZ 332-5	Écrou H à collerette de 16×150 de blocage de roulement de tambour d'embrayage (R. VI).	1
A 312-1a	Carter tôle d'embrayage support des linguets, diam. 185 mm (R. X).	1	AM 314-4c	Fourchette de débrayage largeur de la fourchette 47 mm.	1		Entretoise de réglage de roulement d'embrayage diam. 17 et 22 :	ALD
AY 312-2	Ressort d'embrayage (couleur rubis) (R. X).	6	AM 314-9	Ressort de rappel de fourchette de débrayage (2 groupes de 8 spires).	1	AZ 332-99	Épais. 2,5 mm.	
A 312-3	Plateau d'embrayage diam. 160 mm (R. X).	1	AM 314-16	Axe de fourchette de débrayage 9×126 (R. VI).	1	AZ 332-99a	— 2,8 mm.	
AY 312-7	Couronne d'accouplement d'embrayage avec segments garnis.	1	A 314-72	Vis de 6×27,5 de réglage des linguets (R. X).	3	AZ 332-99b	— 3,1 mm.	
AY 312-10	Ressort d'appui des linguets (R. X).	3	AM 314-77	Ressort de rappel de butée à billes, fil de 2 mm, long. 81 mm.	1	AZ 332-99c	— 3,4 mm.	
AY 312-11	Ressort sous linguets (R. X).	3	A 314-85	Rondelle de 6,2×10×1 d'appui de ressort sous linguets (R. X).	3	AZ 332-99d	— 3,7 mm.	
AM 312-86	Linguet d'embrayage (R. X).	3	A 314-89	Écrou de 6×75 (haut. 9 mm) de réglage des linguets (R. X).	3	AZ 332-99e	— 4 mm.	
AZ 312-87	Segment d'arrêt de roulement de tambour, diam. 42 mm, épais. 1,7.	1				92-S-30	Vis TR à pointe de 4×15 d'arrêt d'axe de fourchette de débrayage.	1
A 312-99	Cuvette diam. intér. 19 mm, haut. 20 mm de ressort d'embrayage (R. X).	6				303-S	Vis TH de 6×12,5 de fixat. d'embrayage.	6
						620.230	Roulement à billes de 17×40×12 (à deux déflecteurs) de tambour.	1
						621.026	Vis TH de 7×9,2 de fixat. de couronne d'accouplement sur volant moteur.	5

EMBAYAGE (CENTRIFUGE) — 19



20 — BOITE DE VITESSES - CARTER - COUVERCLE - PRISE DE COMPTEUR



BOITE DE VITESSES - CARTER - COUVERCLE - PRISE DE COMPTEUR - AYA 3 — 20 A

NUMÉRO	DÉSIGNATION	COEFF ¹	NUMÉRO	DÉSIGNATION	COEFF ¹	NUMÉRO	DÉSIGNATION	COEFF ¹
AY 33-0f	Boîte de vitesses complète (tam- bour de frein à ailettes, diam. extér. 236 mm). Jusque avril 68.	1	AZ 331-99	Pied de centrage entre carter moteur et boîte (10×14×27,5).	2	490-S	Vis TH de 7×32 de fixat. inférieure du couvercle AR.	2
			AM 381-1	Pignon de compteur (15 dents).	1	492-S	Vis TH de 7×38 de fixat. infé- rieure du couvercle AR.	1
AY 33-0g	Boîte de vitesses complète. Depuis avril 68.	1	AZ 381-2	Prise de compteur (nylon) (R. VI).	1	838-S	Vis TH de 10×90 de fixat. supé- rieure du couvercle AR et de fixat. AR de boîte.	2
AM 331-01b	Carter de boîte et d'embrayage, fixat. de mâchoire 6 goujons de 9 mm, logement de roulement de pignon d'attaque, diam. 56 mm.	1	AM 381-3b	Vis de compteur 4 filets, épais- seur 23,5 mm, filetage 16×150.	1	2.475-S	Joint de 30,5×38×2,3 de bou- chon de remplissage (R. X).	1
			A 381-96	Arrêteur du flexible de compteur.	1	2.478-S	Joint de 16,3×22×2 de bou- chon de vidange (R. X).	1
AZ 331-02b	Couvercle AR de boîte.	1	D 331-6a	Bouchon TH de 16×150 aimanté de vidange (R. VI).	1	2.496-S	Écrou H de 10×150 :	
A 331-4a	Couvercle tôle supérieure (150× 186,5) haut. totale 10,3.	1	480-S	Vis TH de 7×14 de fixat. du couvercle supérieur.	5		— d'assemblage des demi- carters,	4
A 331-5	Bouchon TH de 30×200 de remplissage.	1	483-S	Vis TH de 7×15 de fixat. du cou- vercle supérieur D. à D.	1		— d'assemblage moteur et boîte.	4
A 331-7	Joint du couvercle supérieur (145×171,5) (R. VI).	1	485-S	Vis TH de 7×20 de fixat du sup- port de levier de commande de vitesses.	4	2.633-S	Rondelle grower de 10 sous écrou d'assemblage moteur et boîte.	4
AM 331-9b	Palier de mâchoire, arbre de différentiel gauche avec déflex- teur d'huile, 6 trous de 9 mm.	1	486-S-30	Vis TH à pointe 7×20 de fixat. de la bride de compteur.	1	4.797-S	Rondelle expansible de 14 mm d'obturation du logement d'axe de fourchette.	3
AM 331-9c	Palier de mâchoire arbre de différentiel droit avec déflexeur d'huile, 6 trous de 9 mm.	1	487-S	Vis TH de 7×25 de fixat. :		500.837	Bride de prise de compteur.	1
				— des demi-carters,	4			
AY 331-73	Vis colonnette de fixat. du collier de maintien du conduit de chauffage, filetage 7×100, long. totale 51,5 mm (R. VI). — 15°. Depuis avril 68.	1		— du couvercle AR.	2	616.500	Goujon de 9×44 (filetages 17 et 17) de fixat. de palier et de plateau de frein sur carter de boîte (R. VI).	12
			488-S	Vis TH de 7×28 de fixat. de couvercle supérieur de boîte et patte de maintien :				
AM 331-86a	Joint entre boîte de vitesses et palier de mâchoire, arbre de différentiel, 6 trous de 9 mm (R. VI).	2		— D. à G.	3	616.501	Goujon de 10×57,5 (filetages 16 et 16) d'assemblage de carter de boîte et d'embrayage.	4
				— D. à D.	2			

20 B — BOITE DE VITESSES - CARTER - COUVERCLE - PRISE DE COMPTEUR - AYA 2

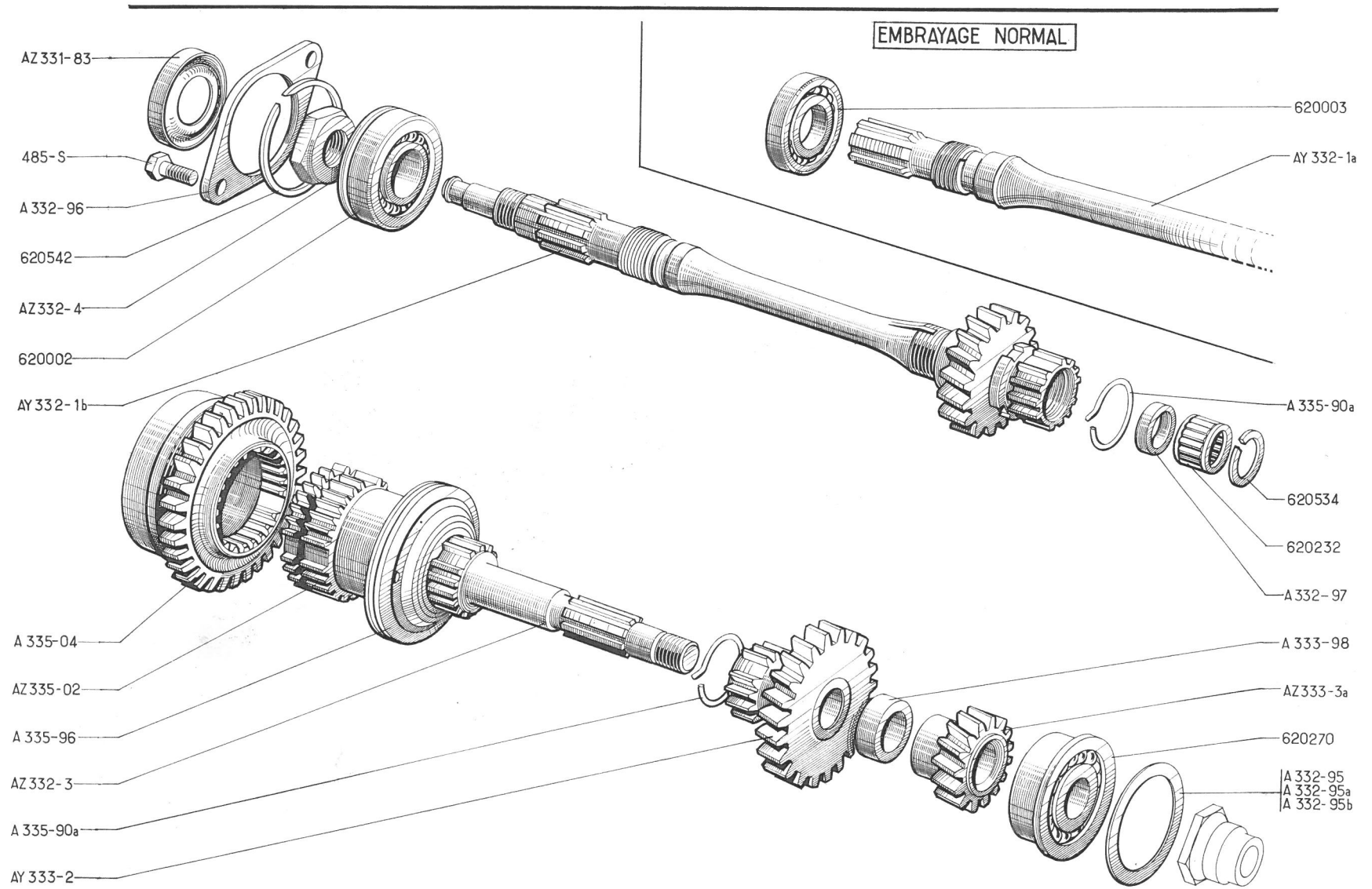
NUMÉRO	DÉSIGNATION	COEFF ¹	NUMÉRO	DÉSIGNATION	COEFF ¹	NUMÉRO	DÉSIGNATION	COEFF ¹
AY 33-0	Boîte de vitesses complète (transmissions à billes).	1	AZ 331-99	Pied de centrage entre carter moteur et boîte (10×14×27,5).	2	497-S	Vis TH de 7×50 de fixat. de câble de compteur.	1
A 132-1	Bouchon TH de 16×150 de remplissage.	1	AY 381-1	Pignon de compteur (14 dents).	1	2.478-S	Joint de 16,3×22×2 de bouchon de vidange. (R. X) :	1
AM 331-01i	Carter de boîte et d'embrayage avec tube d'écoulement.	1	AM 381-2	Prise de compteur (nylon), long. 47 mm (R. VI).	1		— de bouchon de remplissage.	1
AM 331-03	Couvercle supérieur de boîte avec levier de commande des axes de fourchettes.	1	AY 381-3	Vis de compteur 3 filets, épais. 23,5, filetage 16×150.	1	2.496-S	Écrou H de 10×150 :	
AM 331-3c	Couvercle AR de boîte, 2 trous de fixat. supérieure, diam 12 mm long. 40 mm.	1	D 331-6a	Bouchon TH de 16×150 aimanté de vidange (R. VI).	1		— d'assemblage des demi-carters,	4
AM 331-30	Vis entretoise de fixat. supérieure de couvercle AR de boîte, 2 filetages 10×150, long. 106 mm.	2	DV 381-61	Cuvette de prise de compteur, diam. int. 12 mm, haut. 6,2 mm (R. VI).	1	2.633-S	Rondelle Grower de 10 mm sous écrou d'assemblage moteur et boîte.	4
AM 331-73	Vis colonnette de fixat. de couvercle supérieure de boîte, 2 filetages 7×100, long. 59 mm (R. VI).	1	487-S	Vis TH de 7×25 de fixat. des demi-carters.	4	616.500	Goujon de 9×44 (filetages 17 et 17) de fixat. de palier et de plateau de frein sur carter de boîte (R. VI).	12
AM 331-86a	Joint entre boîte de vitesses et palier de mâchoire, arbre de différentiel, 6 trous de 9 mm (R. VI).	2	490-S	Vis TH de 7×32 de fixat. de couvercle supérieur.	7	616.501	Goujon de 10×57,5 (filetages 16 et 16) d'assemblage de carter de boîte et d'embrayage.	4
			495-S	Vis TH de 7×45 de fixat. de couvercle AR.	2			

BOITE DE VITESSES - CARTER - COUVERCLE - PRISE DE COMPTEUR - AYA — 21

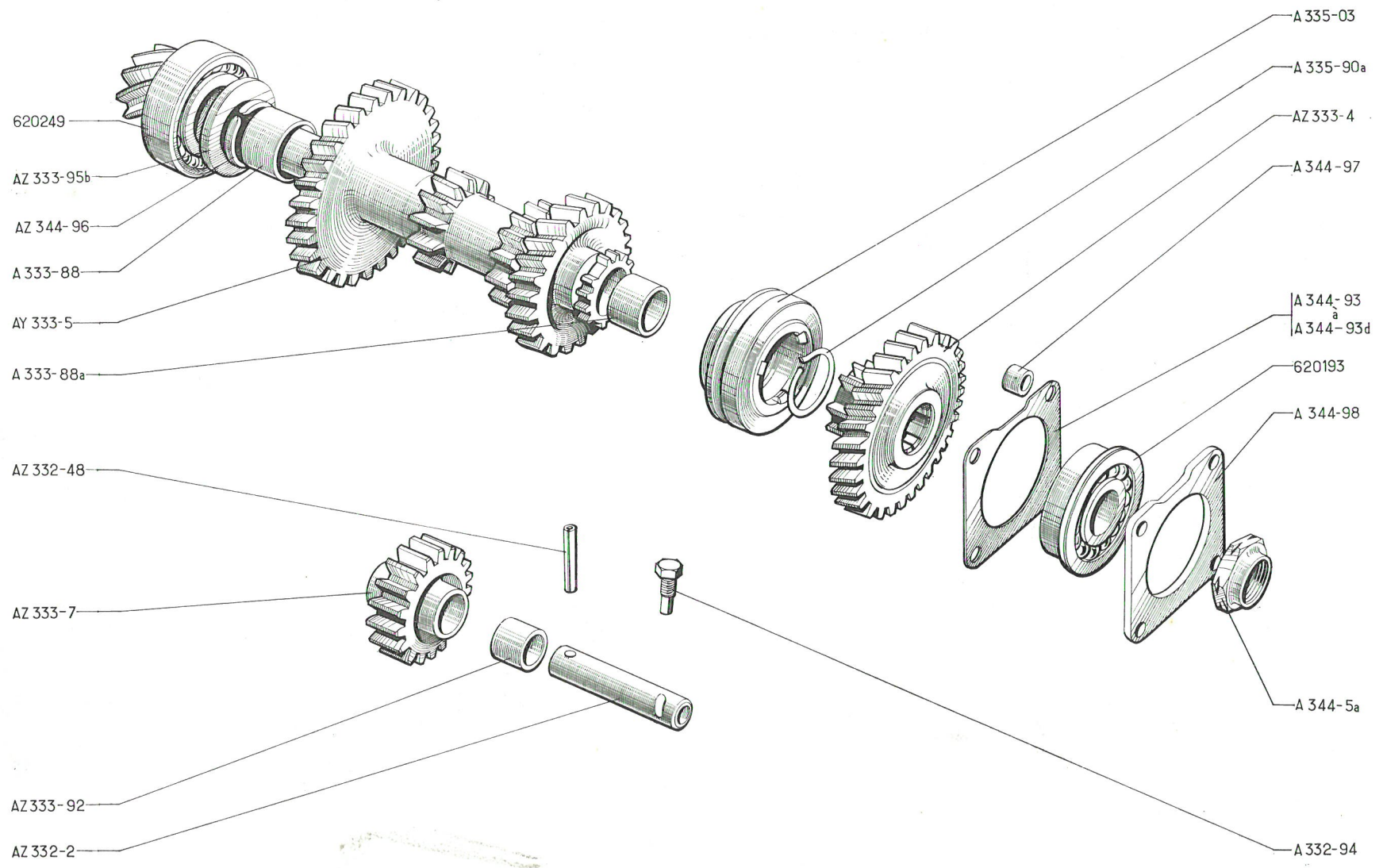
NUMÉRO	DÉSIGNATION	COEFF ¹	NUMÉRO	DÉSIGNATION	COEFF ¹	NUMÉRO	DÉSIGNATION	COEFF ¹
AY 33-0a	Boîte de vitesses complète (embrayage normal). Transmissions à billes.	1	AZ 331-99	Pied de 10×14×27,5 entre carter moteur et boîte.	2	490-S	Vis TH de 7×32 de fixat. de couvercle supérieur.	2
AY 33-0b	Boîte de vitesses complète (embrayage centrifuge). Transmissions à billes.	1	AZ 381-1	Pignon de compteur, 25 dents.	1	491-S	Vis TH de 7×35 de fixat. de couvercle AR.	4
			A 381-2	<i>Prise de compteur (arrêt du flexible par arrêtoir). R.p. AZ 381-2.</i>	1	493-S	Vis TH de 7×40 de fixat. de couvercle AR.	1
AY 33-0c	Boîte de vitesses complète (embrayage normal). Transmissions cardan simple.	1	AZ 381-3b	Vis de compteur, 6 filets, épais. 23,5 mm, filetage 16×150.	1	838-S	Vis TH de 10×90 de fixat. supér. de couvercle AR.	2
AY 33-0d	Boîte de vitesses complète (embrayage centrifuge). Transmissions cardan simple.	1	A 381-96	Arrêtoir du flexible de compteur.	1	2.478-S	Joint de 16,3×22×2 des bouchons de remplissage et de vidange (R. VI).	2
			D 331-6a	Bouchon TH de 16×150 de vidange.	1	2.496-S	Écrou H de 10×150, haut. 7 mm, d'assemblage de boîte.	4
A 132-1	Bouchon TH de 16×150 de remplissage.	1	484-S	Vis TH de 7×17,5 de fixat. de couvercle supérieur.	8	2.611-S	<i>Écrou H de 10×150, haut. 10 mm d'assemblage moteur et boîte. R.p. 2.609-S.</i>	4
AZ 331-01i	Carter de boîte et d'embrayage.	1	485-S	Vis TH de 7×20 de fixat. du support de levier de commande des vitesses.	4	2.633-S	Rondelle Grower de 10 mm sous écrou d'assemblage moteur et boîte.	4
AZ 331-02	Couvercle AR.	1	486-S	Vis TH de 7×22,5 de fixat. de bride de roulement AR de pignon d'attaque.	4	500.837	Bride de prise de compteur.	1
AZ 331-4	Couvercle tôle supérieur (10 trous).	1	486-S-30	Vis TH à pointe de 7×20 de fixat. de la bride de prise de compteur.	1	616.500	Goujon de 9×44 (filetages 10 et 17) de fixat. de palier et de plateau de frein sur carter de boîte (R. VI).	12
AZ 331-7	Joint de couvercle supérieur (10 trous) (R. VI).	1	487-S	Vis TH de 7×25 d'assemblage des demi-carters.	4	616.501	Goujon de 10×57,5 (filetage 16×16) d'assemblage de carter de boîte et d'embrayage.	4
AZ 331-84b	Entretoise entre carter d'embrayage et moteur (14,25×21×10,7).	2						
AZ 331-84c	Entretoise entre carter d'embrayage et moteur (10,25×21×10,7).	2						

22 — BOITE DE VITESSES - PIGNONS - ARBRE PRIMAIRE - ARBRE DE COMMANDE - AYA

NUMÉRO	DÉSIGNATION	COEFF ¹	NUMÉRO	DÉSIGNATION	COEFF ¹	NUMÉRO	DÉSIGNATION	COEFF ¹
AZ 331-83	Cuvette d'arrêt d'huile d'arbre de commande (20×42×8,5). (embrayage centrifuge).	1	A 332-96	Bride de maintien du roulement AR d'arbre de commande, trou central de 46 mm, épais. 3,5 mm.	1	A 335-96	Collerette d'entraînement du baladeur de 2 ^e et 3 ^e .	1
AY 332-1a	Arbre de commande (18 cannelures), 18 dents (embrayage normal).	1	A 332-97	Entretoise de 15,5×20×7 en fond de logement de cartouche d'aiguilles.	1	485-S	Vis TH de 7×20×15 de fixat. de bride du roulement AR d'arbre de commande.	2
AY 332-1b	Arbre de commande (18 cannelures), 18 dents (embrayage centrifuge).	1	AY 333-2	Pignon fou de 2 ^e (26 dents et 12 dents au crabot).	1	620.002	Roulement simple (rainure sur bague extérieure) de 25×52×15 AR d'arbre de commande (R. X).	1
AZ 332-3	Arbre primaire, long. 182 mm, 18 cannelures, 12 dents au crabot.	1	AZ 333-3a	Pignon de renvoi de réducteur (15 dents), 18 cannelures.	1	620.003	Roulement simple de 20×42×8 AV d'arbre de commande (R. X), (embrayage normal).	1
AZ 332-4	Écrou. H de 22×150, pas à gauche, épais. 10,5 mm de fixat. de roulement AR d'arbre de commande. Rondelle de 41×59 de réglage du roulement AR d'arbre primaire :	1	A 333-98	Entretoise de 20×28×12,4 du pignon fou de 2 ^e .	1	620.232	Cage à aiguilles d'arbre de commande 15×20×19,5 (R. X).	1
A 332-95	Épais. 0,05 mm.	ALD	AZ 335-02	Baladeur de 2 ^e et 3 ^e avec cône mâle et segment d'arrêt (15 dents au crabot intérieur, 21 dents au crabot extérieur).	1	620.270	Roulement épaulé à 1 rangée de billes, AR d'arbre primaire 20×52×57×15.	1
A 332-95a	— 0,10 mm.	ALD	A 335-04	Baladeur de 1 ^{re} et marche AR avec cône mâle et segment d'arrêt (33 dents et 24 dents au crabot intérieur).	1	620.534	Segment d'arrêt de cage à aiguilles d'arbre de commande, diam. extér. 23 mm (R. X).	1
A 332-95b	— 0,20 mm.	ALD	A 335-90a	Segment de 27,5×29,5×2,7 de ralenti de 2 ^e et 3 ^e .	2	620.542	Segment d'arrêt du roulement AR d'arbre de commande (49×55,5×1,35) (R. VI).	1



24 — BOITE DE VITESSES - PIGNONS - TRAIN INTERMÉDIAIRE



BOITE DE VITESSES - PIGNONS - ARBRES - AYA 3 — 24 A

NUMÉRO	DÉSIGNATION	COEFF ¹	NUMÉRO	DÉSIGNATION	COEFF ¹	NUMÉRO	DÉSIGNATION	COEFF ¹
AM 331-83a	Cuvette d'arrêt d'huile sur arbre de commande (20×42×5,5).	1	AM 333-4	Roue de renvoi de réducteur (25 dents) sur pignon d'attaque.	1	A 335-90a	Segment de ralenti de 2 ^e et 3 ^e (diam. extér. 29,5 mm).	2
AM 332-1g	Arbre de commande de boîte (18 cannelures), gorge de segment de ralenti triangulée.	1	AM 333-5 b	Train intermédiaire 14×14×23 × 25 dents (logement de cage à aiguilles 33,5 mm).	1	A 335-96	Collerette d'entraînement du baladeur de 2 ^e et 3 ^e .	1
AM 332-2	Axe de pignon de marche AR (12×74,5).	1	AM 333-7	Pignon bague de marche AR (20 dents).	1	AM 344-01e	Couple conique 8×29 avec roulement (portée de cage à aiguilles 29,5 mm.)	1
AZ 332-3	Arbre primaire, long. 182 mm (18 cannelures).	1	A 333-92	Bague de 12×17×12 du pignon de marche AR.	2	A 344-5a	Écrou H à collerette de 20×150 de blocage du roulement AR de pignon d'attaque.	1
AZ 332-4	Écrou H de 22×150 pas à gauche, épais. 10,5 mm de fixat. de roulement AR d'arbre de commande.	1	A 333-98	Entretoise de 20×28×12,4 du pignon fou de 2 ^e .	1	A 344-93	Épais. 0,05 mm.	ALD
A 332-94	Vis TH à téton de 7×24, filetage, long. 12 mm, téton diam. 5 mm, long. 12 mm, d'arrêt d'axe du pignon de marche AR.	1		Rondelle d'appui de butée de train intermédiaire, diam. 29,5 × 43 :	ALD	A 344-93a	— 0,1 mm.	
	Rondelle de 41×59 de réglage du roulement AR d'arbre primaire :	ALD	AM 333-220	Épais. 1,64 mm.		A 344-93b	— 0,2 mm.	
A 332-95	Épais. 0,05 mm.		AM 333-221	— 1,73 mm.		A 344-93c	— 0,5 mm.	
A 332-95a	— 0,10 mm.		AM 333-222	— 1,82 mm.		A 344-93d	— 1 mm.	
A 332-95b	— 0,20 mm.		AM 333-223	— 1,91 mm.		AM 344-96a	Segment d'arrêt de roulement AV de pignon d'attaque 27,7×34,1 × 2,5.	1
A 332-96	Bride de maintien du roulement AR d'arbre de commande trou central, diam. 46 mm, épais. 3,5 mm.	1	AM 333-224	— 2 mm.		A 344-97	Entretoise de 7,2×10,5×3,6 sous bride de fixat. du roulement AR de pignon d'attaque.	4
A 332-97	Entretoise de 15,5×20×7 de cartouche d'aiguilles de pignon de commande.	1	AM 333-225	— 1,55 mm.		A 344-98	Bride de fixat. du roulement AR de pignon d'attaque, trou central 44 mm, épais. 4 mm.	1
AM 333-2a	Pignon fou de 2 ^e (26 dents).	1	AZ 335-02	Baladeur de 2 ^e et 3 ^e avec cône et segment d'arrêt (15 et 21 dents).	1	AM 335-03	Vis TH de 7×20 de fixat., bride sur roulement AR d'arbre de commande.	2
AM 333-3a	Pignon de renvoi de réducteur 13 dents (18 cannelures).	1	AM 335-03	Baladeur de surmultipliée avec cône et segment d'arrêt (15 dents intérieures).	1	AM 335-04	Vis TH de 7×22,5 de fixat. de bride de roulement AR de pignon d'attaque.	4
			AM 335-04	Baladeur de 1 ^{re} et de marche AR avec cône mâle et segment d'arrêt (31 dents et 24 dents au crabot intérieur).	1	486-S	Roulement simple de 25×52×16 avec gorge extérieure d'arbre de commande (R. X).	1
			AM 335-90	Segment de ralenti de surmultipliée (diam. extér. 32 mm).	1	620.178		

24 B — BOITE DE VITESSES - PIGNONS - ARBRES - AYA 3

NUMÉRO	DÉSIGNATION	COEFF ¹	NUMÉRO	DÉSIGNATION	COEFF ¹	NUMÉRO	DÉSIGNATION	COEFF ¹
620.193	Roulement double épaulé de 20 × 52 × 22,2 (moletage sur collette AR du pignon d'attaque.	1	620.232	Cage à aiguilles d'arbre de commande 15 × 20 × 19,5 (R. X).	1	620.517	Segment d'arrêt de roulement AR d'arbre de commande (R. VI) 1 ^{re} possibilité.	1
620.204	Cage à aiguilles en 2 parties (19 × 23 × 17) AR de train intermédiaire (R. X). R.p. 620-275.	2	620.270	Roulement épaulé à 1 rangée de billes AR d'arbre primaire 20 × 52 × 57 × 15.	1	620.534	Segment d'arrêt de cage à aiguilles d'arbre de commande, diam. extér. 23 mm (R. X).	1
620.229	Butée à aiguilles de 29,5 × 45,25 × 2,02 de train intermédiaire (R. X).	1	620.319	Cage à aiguilles AV de train intermédiaire 29,5 × 33,5 × 18,2 (R. X).	1	620.542	Segment d'arrêt du roulement AR d'arbre de commande 49 × 55,5 1,35 (2 ^e possibilité) (R. VI).	1

BOITE DE VITESSES - PIGNONS - ARBRES - AYA 2 — 24 C

NUMÉRO	DÉSIGNATION	COEFF ¹	NUMÉRO	DÉSIGNATION	COEFF ¹	NUMÉRO	DÉSIGNATION	COEFF ¹
AY 332-1	Arbre de commande de boîte (18 cannelures, 19 dents).	1	AZ 333-92	Bague de 12×14,5 de pignon de marche AR (R. VI).	1	AY 344-01	Couple conique 8×33.	1
AZ 332-2	Axe de pignon de marche AR (12×48,5).	1	A 333-98	Entretoise de 20×28×12,4 du pignon fou de 2 ^e .	1	A 344-5a	Écrou H à collerette de 20×150 de blocage du roulement AR du pignon d'attaque.	1
AZ 332-3	Arbre primaire, long. 182 mm (18 cannelures).	1		Rondelle d'appui de butée de train intermédiaire, diam. 29,5×43.	ALD	AM 344-96a	Segment d'arrêt de roulement AV de pignon d'attaque 27,7×34,1×2,5.	1
AZ 332-4	Écrou H de 22×150 pas à gauche, épais. 10,5 mm de fixat. de roulement AR d'arbre de commande.	1	AM 333-220	Épais. 1,64 mm.			Rondelle de réglage du pignon d'attaque 20×32.	ALD
			AM 333-221	— 1,73 mm.		AM 344-300	Épais. 2,01.	
			AM 333-222	— 1,82 mm.		AM 344-301	— 2,05.	
AZ 332-48	Goupille mécanindus de 5×35 d'axe du pignon de marche AR (R. VI).	1	AM 333-223	— 1,91 mm.		AM 344-302	— 2,09.	
			AM 333-224	— 2 mm.		AM 344-303	— 2,13.	
A 332-96	Bride de maintien du roulement AR d'arbre de commande trou central, diam. 46 mm, épais. 3,5 mm.	1	AM 333-225	— 1,55 mm.		AM 344-304	— 2,17.	
			AZ 335-02a	Baladeur de 2 ^e et 3 ^e avec cône et segments d'arrêt (15 et 21 dents) collerette d'entraînement soudée.	1	AM 344-305	— 2,21.	
A 332-97	Entretoise de 15,5×20×7 de cartouche d'aiguilles de pignon de commande.	1				AM 344-306	— 2,25.	
			AM 335-03	Baladeur de surmultipliée avec cône et segment d'arrêt (15 dents intérieures).	1	AM 344-307	— 2,29.	
AM 333-2a	Pignon fou de 2 ^e (26 dents).	1				AM 344-308	— 2,33.	
AZ 333-3a	Pignon de renvoi de réducteur 15 dents, 18 cannelures.	1	AM 335-04b	Baladeur de 1 ^{re} et marche AR avec cône mâle et segment d'arrêt (31 dents et 24 dents au crabot intérieur), 1 gorge, largeur 5,2 mm.	1	AM 344-309	— 2,37.	
AY 333-4	Roue de renvoi de réducteur (32 dents), 1 gorge face intérieure du pignon.	1				AM 344-310	— 2,41.	
			AM 335-90	Segment de ralenti de surmultipliée (diam. extér. 32 mm).	1	AM 344-311	— 2,45.	
AY 333-5a	Train intermédiaire (14×14×23×28).	1				AM 344-312	— 2,49.	
			A 335-90a	Segment de ralenti de 2 ^e et 3 ^e (diam. extér. 29,5 mm).	2	AM 344-313	— 2,53.	
AZ 333-7	Pignon de marche AR (15 dents).	1				AM 344-314	— 2,57.	
						AM 344-315	— 2,61.	

24 D — BOITE DE VITESSES - PIGNONS - ARBRES - AYA 2

NUMÉRO	DÉSIGNATION	COEFF ¹	NUMÉRO	DÉSIGNATION	COEFF ¹	NUMÉRO	DÉSIGNATION	COEFF ¹
	Rondelle de réglage du pignon d'attaque 20×32.	ALD	486-S	Vis TH de 7×22,5 de fixat. bride sur roulement AR d'arbre de commande.	2	620.306	Roulement double épaulé AR de pignon d'attaque 20×52×57,15×22,2.	1
AM 344-316	Épais. 2,65.							
AM 344-317	— 2,69.							
AM 344-318	— 2,73.		620.178	Roulement simple de 25×52×16 avec gorge extérieure d'arbre de commande (R. X).	1	620.308	Roulement épaulé à 1 rangée de billes AR d'arbre primaire 20×52×57×15.	1
AM 344-319	— 2,77.							
AM 344-320	— 2,81.							
AM 344-321	— 2,85.							
AM 344-322	— 2,89.		620.229	Butée à aiguilles de 29,5×45,25×2,02 de train intermédiaire (R. X).	1	620.319	Cage à aiguilles AV de train intermédiaire 29,5×33,5×18,2 (R. X).	1
AM 344-323	— 2,93.							
AM 344-324	— 2,97.							
AM 344-325	— 3,01.							
AM 344-326	— 3,05.		620.232	Cage à aiguilles d'arbre de commande 15×20×19,5 (R. X).	1	620.534	Segment d'arrêt de cage à aiguilles d'arbre de commande, diam. extér. 23 mm (R. X).	1
AM 344-327	— 3,09.							
AM 344-328	— 3,13.							
AM 344-329	— 3,17.		620.275	Cage à aiguilles en 2 parties. AR de train intermédiaire 19×23×17 (R. X).	1	620.542	Segment d'arrêt du roulement AR d'arbre de commande 49×55,5×1,35.	1
AM 344-330	— 3,21.							

BOITE DE VITESSES - PIGNONS - TRAIN INTERMÉDIAIRE — 25

NUMÉRO	DÉSIGNATION	COEFF ¹	NUMÉRO	DÉSIGNATION	COEFF ¹	NUMÉRO	DÉSIGNATION	COEFF ¹
AZ 332-2	Axe de 12×48,5 du pignon de marche AR.	1	AZ 333-92	Bague de 12×14,5×24 de pignon de marche AR. (R. VI).	1	A 344-93b	Épais. 0,2 mm.	ALD
AZ 332-48	Goupille mécanindus de 5×35 d'axe du pignon de marche AR (R. VI).	1	AZ 333-95b	Rondelle de 25×43×2,40, fixe de butée AV du train intermédiaire.	1	A 344-93c	— 0,5 mm.	ALD
A 332-94	Vis TH à téton de 7×24, filetage, long. 12 mm téton : diam. 5 mm, long. 12 mm, d'arrêt d'axe du pignon de marche AR.	1	A 335-03	Baladeur de vitesse surmultipliée avec cône mâle et segment d'arrêt (15 dents au crabot intérieur).	1	A 344-93d	— 1 mm.	ALD
AZ 333-4	Roue de renvoi de réducteur (32 dents).	1	A 335-90a	Segment de ralenti de surmultipliée 27,5×29,5×2,7.	1	AZ 344-96	Segment d'arrêt de roulement AV de pignon d'attaque 23,2×29×2,2 (R. VI).	1
AY 333-5	Train intermédiaire 13×14×24 ×28 dents et 12 dents au crabot.	1	A 344-5a	Écrou H à collerette de 20×150 de blocage du roulement AR de pignon d'attaque.	1	A 344-97	Entretoise de 7,2×10,5×3,6 sous bride de fixat. du roulement AR de pignon d'attaque (R. VI).	4
AZ 333-7	Pignon bagué de marche AR (15 dents).	1		Cale de réglage de bride de fixat. du roulement AR de pignon d'attaque.		A 344-98	Bride de fixat. du roulement AR de pignon d'attaque, trou central 44 mm, épais. 4 mm.	1
A 333-88	Bague de 24×25,9×18,5 AV du train intermédiaire (R. VI).	1				620.193	Roulement double épaulé de 20×52×22,2 AR de pignon d'attaque (moletage sur collerette).	1
A 333-88a	Bague de 20×21,9×22,5 AR du train intermédiaire (R. VI).	1	A 344-93	Épais. 0,05 mm.	ALD	620.249	Roulement à rouleaux AV de pignon d'attaque (25×52×16) (R. X).	1
			A 344-93a	— 0,1 mm.	ALD			

26 — COMMANDE DES VITESSES - FOURCHETTES

NUMÉRO	DÉSIGNATION	COEFF ¹	NUMÉRO	DÉSIGNATION	COEFF ¹	NUMÉRO	DÉSIGNATION	COEFF ¹
AY 334-01	Commande des vitesses sur tablier complète (sans poignée) D. à G.	1	A 334-16	Cuvette d'appui du levier de commande, diam. extér. 34 mm, haut. 5 mm.	1	A 334-95	Piston épaulé du levier de rappel, diam. 13,9 mm, long. sous épaulement 37 mm.	2
AY 334-01a	Commande des vitesses sur tablier complète (sans poignée), inclinaison du levier 14 ° D. à D.	1	AY 334-51	Biellette d'attelage des leviers de changement de vitesses.	1	A 334-97	Ressort conique de 25×39×29 d'appui de cuvette du levier de commande.	1
AY 334-03	Support avec levier de commande, cache-poussière, ressorts et pistons de rappel D. à G.	1	A 334-57	Bague caoutchouc du levier de changement de vitesse (13,7×20×12) (R. VI).	2	A 334-99	Vis TH à téton de 7×18, filetage : long. 11,5 mm; téton diam. 5 mm, long. 6,5 mm d'arrêt de rotation du levier de commande.	1
AY 334-03a	Support avec levier de commande, cache-poussière, ressorts et pistons de rappel, déport du levier 161 mm D. à D.	1	A 334-62	Cache-poussière de levier de commande sur boîte (R. VI).	1	AZ 334-103	Ressort de 8,9×11,5 (12 spires) de rappel du levier de commande.	1
AZ 334-1	Axe de commande de fourchette de 1 ^{re} et marche AR, long. totale 244,5 mm, rectiligne, 4 crans d'arrêt. Encoche larg. 10 mm.	1	A 334-67	Axe d'articulation, diam. 6 mm. long. sous tête 20 mm, de la commande des vitesses.	1	309-S	Vis TH de 6×27,5 de fixat. du support de commande de vitesses sur tablier.	1
AY 334-2	Poignée de changement de vitesses, haut. 54 mm (R. VI).	1	A 334-73	Bague élastique de 6×16×12,5 d'articulation de commande (R. VI).	2	484-S	Vis TH de 7×17,5 de fixat. de fourchette sur axe.	4
AY 334-3	Levier de commande des axes de fourchette avec chape D. à G.	1	AY 334-73	Bague nylon du support de commande de vitesses sur tablier (6,1×17×5,87) (R. VI).	2	1.548-S	Rivet TF de 3×24 de maintien de ressort de poussée du piston de rappel.	2
AY 334-3a	Levier de commande des axes de fourchette avec chape, déport 161 mm. D. à D.	1	AZ 334-80	Joint élastique de levier de changement de vitesses sur planche de bord. Diam. de fixat. 32×78 (R. VI).	1	2.369-S	Écrou H de 6×100 de fixat. du support de commande de vitesses.	1
A 334-6a	Fourchette de 1 ^{re} et marche AR.	1	A 334-81a	Coussinet rilsan de levier de changement de vitesses 12×14×18×14,2 (R. VI).	2	2.486-S	Arrêteur simple de 7,5 mm, long. 17,5 mm, larg. 16 mm, de la vis d'arrêt de rotation du levier.	1
A 334-7a	Fourchette de 2 ^e et 3 ^e .	1	A 334-86	Jonc de 9,75×11,75×1 de butée d'axe de fourchette de 1 ^{re} et marche AR et de surmultipliée.	2	2.514-S	Rondelle crantée de 7,3×12 sous vis de fixat. de fourchette (R. VI).	4
A 334-8a	Fourchette de surmultipliée.	1	AZ 334-87b	Support de levier de commande des axes de fourchettes sur boîte.	1	2.556-S	Collier, long. 160 mm de fixat. du cache-poussière du levier de commande (R. X).	1
AZ 334-9	Axe de commande de fourchette de 2 ^e et 3 ^e . Long. totale 244,5 mm. Extrémité cintrée. 6 crans d'arrêt. Encoche larg. 10 mm.	1	AY 334-89	Rondelle d'appui de poignée de changement de vitesses 10×13,5×1.	1	2.709-S	Bille de 7 mm de verrouillage des vitesses (R. X).	6
AZ 334-10a	Axe de commande de fourchette de surmultipliée, long. totale 244,5 mm, rectiligne, 3 crans d'arrêt, encoche larg. 9,9 mm.	1	A 334-94	Ressort de 8,8×11,25×32 de poussée du piston de rappel du levier de commande.	1	624.022	Rondelle élastique de 6,5×14,2 de commande des vitesses (R. VI).	2
A 334-11	Ressort de 4,3×6,5×29 d'appui de bille de verrouillage.	4						

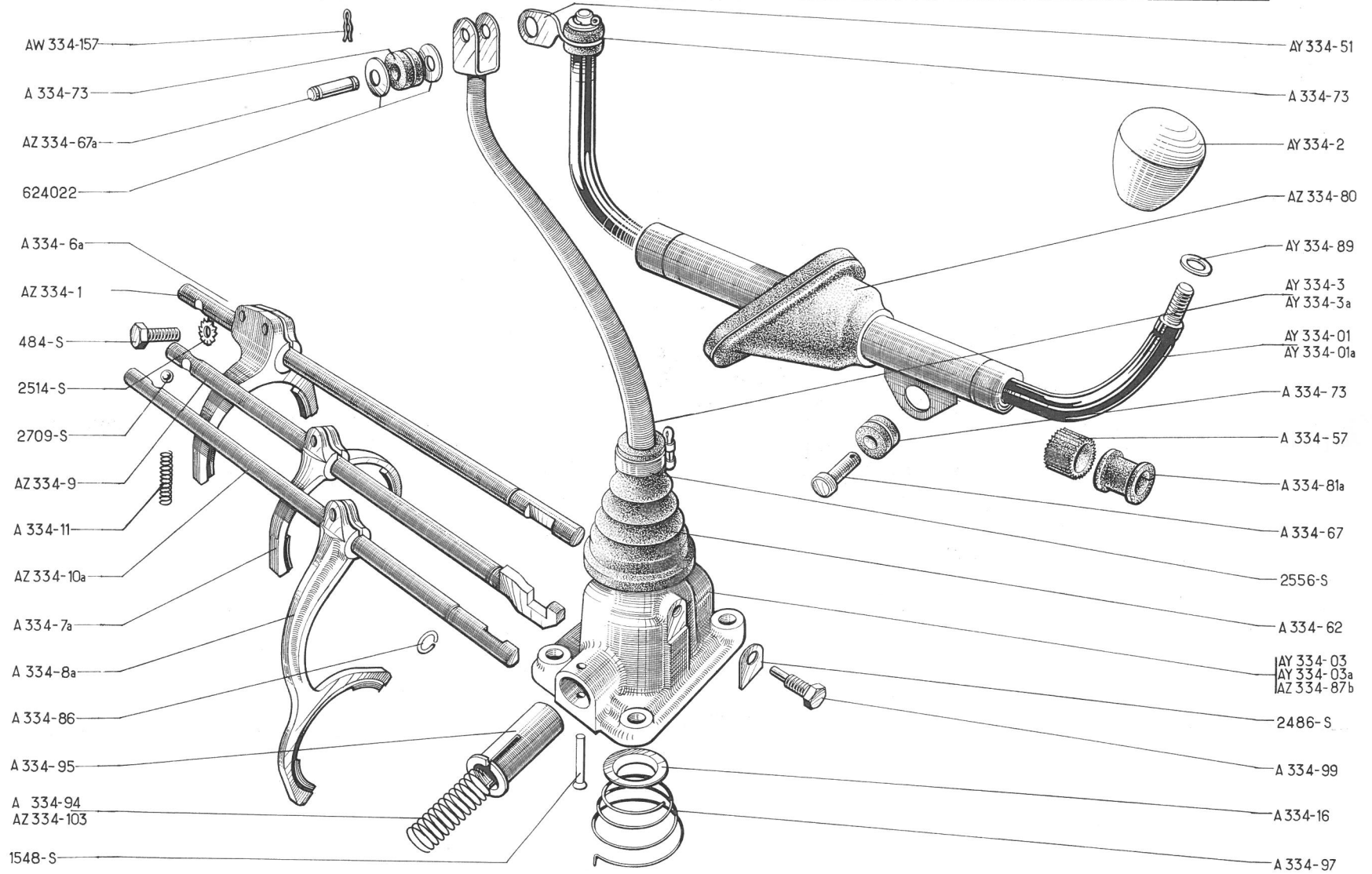
COMMANDE DES VITESSES - FOURCHETTES - AYA 3 — 26 A

NUMÉRO	DÉSIGNATION	COEFF ¹	NUMÉRO	DÉSIGNATION	COEFF ¹	NUMÉRO	DÉSIGNATION	COEFF ¹
AY 334-01	Commande des vitesses sur tablier complète (sans poignée). D. à G.	1	A 334-16	Cuvette d'appui du levier de commande, diam. extér. 34 mm, haut. 5 mm.	1	A 334-95	Piston épaulé du levier de rappel, diam. 13,9 mm, long. sous épaulement 37 mm.	2
AY 334-03	Support avec levier de commande, cache-poussière, ressorts et pistons de rappel. D. à G.	1	AY 334-51	Biellette d'attelage des leviers de changement de vitesses.	1	A 334-97	Ressort conique de 25×39×29 d'appui de cuvette du levier de commande.	1
AY 334-03a	Support avec levier de commande, cache-poussière, ressorts et pistons de rappel, déport du levier 161 mm. D. à D.	1	A 334-57	Bague caoutchouc du levier de changement de vitesses (13,7 × 20 × 12) (R. VI).	2	A 334-99	Vis TH à téton de 7×18, filetage, long. 11,5 mm, téton, diam. 5 mm, long. 6,5 mm d'arrêt de rotation du levier de commande.	1
AZ 334-1	Axe de commande de fourchette de 1 ^{re} et marche AR, long. totale 244,5 mm, rectiligne, 4 crans d'arrêt, encoche, larg. 10 mm.	1	A 334-62	Cache-poussière de levier de commande sur boîte (R. VI).	1	AZ 334-103	Ressort de 8,9×11,5 (12 spires) de rappel du levier de commande.	1
AY 334-2	Poignée de changement de vitesses, haut. 54 mm (R. VI).	1	A 334-67	Axe d'articulation, diam. 6 mm, long. sous tête 20 mm, de la commande des vitesses.	1	309-S	Vis TH de fixat. du 6×27,5 de support de commande de vitesses sur tablier.	1
AY 334-3	Levier de commande des axes de fourchette avec chape. D. à G.	1	A 334-73	Bague élastique de 6×16×12,5 d'articulation de commande (R. VI).	2	484-S	Vis TH de 7×17,5 de fixat. de fourchette sur axe.	3
AY 334-3a	Levier de commande des axes de fourchette avec chape, déport 161 mm. D. à D.	1	AY 334-73	Bague nylon du support de commande de vitesses sur tablier (6,1×17×5,87) (R. VI).	2	1.548-S	Rivet TF de 3×24 de maintien de ressort de poussée du piston de rappel.	2
AZ 334-6	Fourchette de 1 ^{re} et marche AR.	1	AZ 334-80	Joint élastique de levier de changement de vitesses sur planche de bord, diam. de fixat. 32×78 (R. VI).	1	2.486-S	Arrêteur simple de 7,5 mm, long. 17,5 mm, larg. 16 mm de la vis d'arrêt de rotation du levier.	1
A 334-7a	Fourchette de 2 ^e et 3 ^e .	1	A 334-81a	Coussinet rilsan de levier de changement de vitesses 12×14×18 × 14,2 (R. VI).	2	2.514-S	Rondelle crantée de 7,3×12 sous vis de fixat. de fourchette (R. VI).	3
AM 334-8	Fourchette de surmultipliée.	1	A 334-86	Jonc de 9,75×11,75×1 de butée d'axe de fourchette de 1 ^{re} et marche AR et de surmultipliée.	2	2.556-S	Collier, long. 160 mm de fixat. du cache-poussière du levier de commande (R. X).	1
AZ 334-9	Axe de commande de fourchette de 2 ^e et 3 ^e , long. totale 244,5 mm, extrémité cintrée, 6 crans d'arrêt, encoche, larg. 10 mm.	1	AZ 334-87b	Support de levier de commande des axes de fourchettes sur boîte.	1	2.709-S	Bille de 7 mm de verrouillage des vitesses (R. X).	6
AZ 334-10a	Axe de commande de fourchette de surmultipliée, long. totale 244,5 mm, rectiligne, 3 crans d'arrêt, encoche larg. 9,9 mm.	1	AY 334-89	Rondelle d'appui de poignée de changement de vitesses 10×13,5 × 1 (R. VI).	1	615.917	Écrou Nylstop de 6×100 de fixat. du support de commande de vitesses (R. VI).	1
A 334-11	Ressort de 4,3×6,5×29 d'appui de bille de verrouillage.	4	A 334-94	Ressort de 8,8×11,25×32 de poussée de piston de rappel du levier de commande.	1	624.022	Rondelle élastique de 6,5×14,2 de commande des vitesses (R. VI).	2

26 B — COMMANDE DES VITESSES - FOURCHETTES - AYA 2

NUMÉRO	DÉSIGNATION	COEFF ¹	NUMÉRO	DÉSIGNATION	COEFF ¹	NUMÉRO	DÉSIGNATION	COEFF ¹
AYB 334-025	Commande des vitesses sur tablier complète (sans poignée). D. à G.	1	AM 334-11	Ressort d'appui de bille de verrouillage, diam. extér. 7,5 mm (14 spires).	3	AY 334-89	Rondelle d'appui de poignée de changement de vitesses 10×13,5×1 (R. VI).	1
AY 334-025a	Commande des vitesses sur tablier complète (sans poignée). D. à D.	1	AY 334-51	Biellette d'attelage des leviers de changement de vitesses.	1	AM 334-106	Collier de serrage du levier de commande de vitesses sur boîte, diam. intér. 14 mm (R. VI).	1
AM 334-1	Axe de commande de fourchette de 1 ^{re} et marche AR, long. totale 220 mm.	1	A 334-57	Bague caoutchouc du levier de changement de vitesses (13,7×20×12) (R. VI).	2	309-S	Vis TH de 6×27,5 de fixat. du support de commande de vitesses sur tablier.	1
AY 334-2	Poignée de changement de vitesses, haut. 54 mm (R. VI).	1	AM 334-62	Pare-poussière caoutchouc de levier de commande des axes de fourchette, diam. intér. 8,5 mm et 34 mm (R. VI).	1	489-S	Vis TH de 7×30 de fixat. du collier de levier de commande des vitesses.	1
AYB 334-3	Levier de commande des vitesses sur BV, entraxes 210 mm. D. à G. (R. VI).	1	A 334-67	Axe d'articulation diam. 6 mm, long. sous tête 20 mm. de la commande de changement de vitesses.	1	2.489-S	Écrou H de 7×100 de fixat. du collier de levier de commande des vitesses.	1
AY 334-3b	Levier de commande des vitesses sur BV entraxes 232 mm (R. VI). D. à D.	1	A 334-73	Bague élastique de 6×16×12,5 d'articulation de commande. (R. VI).	2	2.514-S	Rondelle crantée de 7,3×12 sous vis de fixat. de fourchette (R. VI).	4
AM 334-6	Fourchette de 1 ^{re} et marche AR, 1 vis de fixat. et déport de la fourchette 37 mm.	1	AY 334-73	Bague nylon du support de commande de vitesses sur tablier 6,1×17×5, 87 (R. VI).	2	4.113-S	Bille de 7,5 de verrouillage des vitesses (R. X).	5
AM 334-7	Fourchette de 2 ^e et 3 ^e , déport de la fourchette 19 mm.	1	AZ 334-80	Joint élastique de levier de changement de vitesses sur planche de bord, diam. de fixat. 32×72.	1	615.917	Écrou nylstop de 6×100 de fixat. de commande de vitesses sur tablier (R. VI).	1
AM 334-8a	Fourchette de vitesse surmultipliée, déport de la fourchette 24 mm.	1	A 334-81a	Coussinet de levier de changement de vitesses (12×14×18×14,2) (R. VI).	2	622.810	Vis de 7×18 de fixat. de fourchette sur axe (tête conique).	3
AM 334-9	Axe de commande de fourchette de 2 ^e et 3 ^e , long. totale 220 mm.	1				624.022	Rondelle élastique de 6,5×14,2 de commande de vitesses sur tablier (R. VI).	2
AM 334-10	Axe de commande de fourchette de vitesse surmultipliées, long. totale 220 mm.	1						

COMMANDE DES VITESSES - FOURCHETTES — 27



28 — BOITE DE VITESSES - DIFFÉRENTIEL

AM343-8
 AM343-8b
 AM343-8d
 AM343-8f
 AM343-8h
 AM343-8j
 AM343-8l

AM 343-3

AM 343-4a

AZ 343-5

89964

A 343-98
 A 343-98a
 A 343-98b
 A 343-98c
 A 343-98d

A343-6b

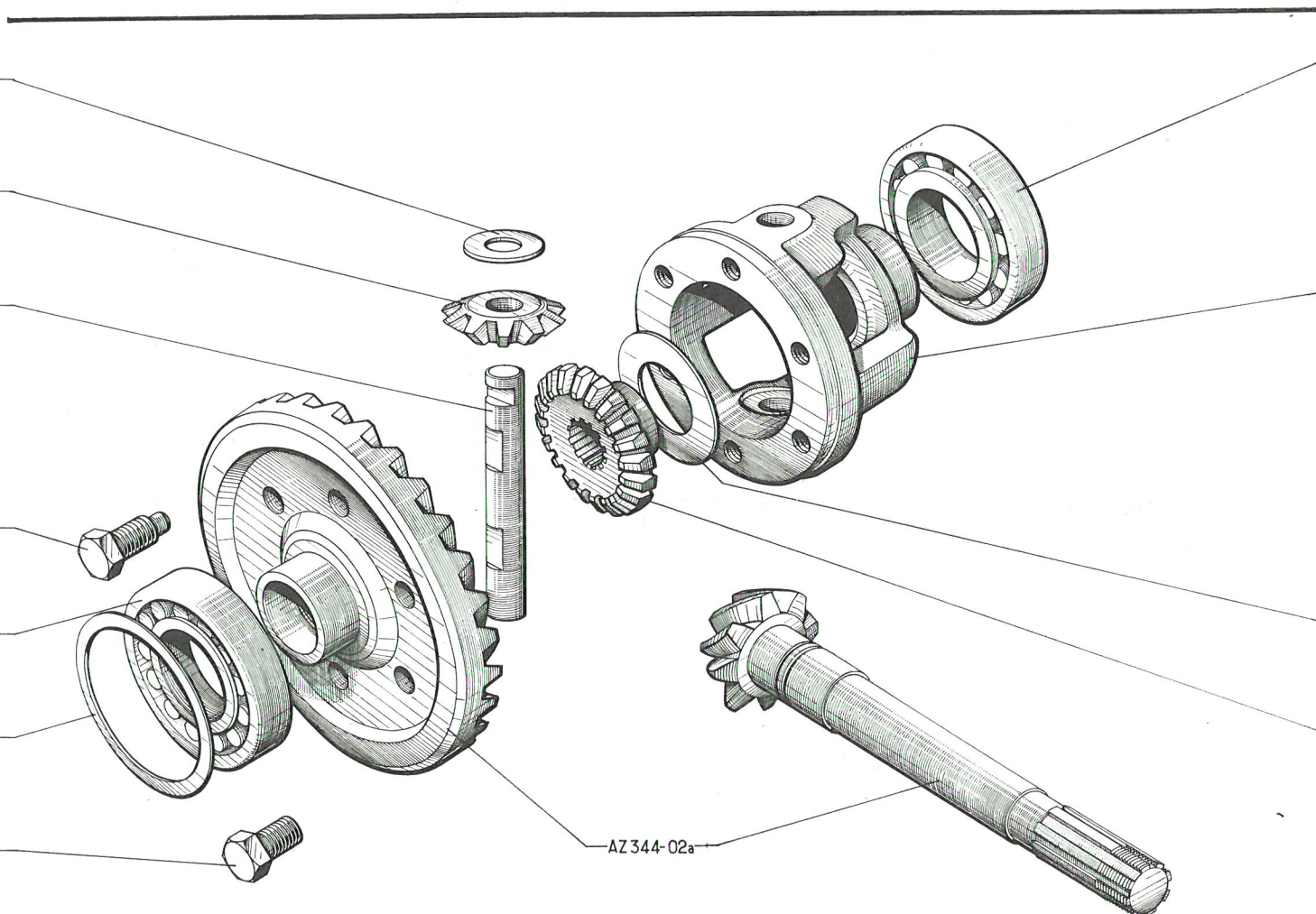
89964

AZ 343-1

AM 343-7
 AM 343-7b
 AM 343-7d
 AM 343-7f

AZ343-2a

AZ344-02a



BOITE DE VITESSES - DIFFÉRENTIEL - AYA 3 — 28 A

NUMÉRO	DÉSIGNATION	COEFF ¹	NUMÉRO	DÉSIGNATION	COEFF ¹	NUMÉRO	DÉSIGNATION	COEFF ¹
AM 343-1	Boîtier de différentiel (taraudages à 10×125). Jusqu'en février 68. R.p. AZ 343-1.	1	A 343-6b	Vis TH de 10×20, pas de 125, de fixat. de couronne sur boîtier.	5		Rondelle d'appui de satellite 13×28 :	ALD
						AM 343-8f	Épais. 1,89 mm.	
						AM 343-8h	— 2,03 mm.	
						AM 343-8j	— 2,17 mm.	
						AM 343-8i	— 2,31 mm.	
AZ 343-1	Boîtier de différentiel (taraudages à 10×125). Depuis février 68.	1		Rondelle d'appui de planétaire 28,25×52 (R. VI) :	ALD			
			AM 343-7	Épais. 1,35 mm			Rondelle de 62×72 de réglage de roulement de différentiel :	ALD
AZ 343-2a	Planétaire (16 dents, 20 cannelures) (montage joint à billes).	2	AM 343-7b	— 1,47 mm.		A 343-98	Épais. 0,05 mm.	
			AM 343-7d	— 1,59 mm.		A 343-98a	— 0,10 mm.	
AM 343-3	Pignon satellite (10 dents, haut. 11,7 mm).	2	AM 343-7f	— 1,71 mm.		A 343-98b	— 0,20 mm.	
						A 343-98c	— 0,50 mm.	
						A 343-98d	— 1 mm.	
AM 343-4a	Axe des satellites, diam. 13 mm, long. 94 mm, 1 encoche, largeur 8,5 mm, profondeur 4 mm.	1		Rondelle d'appui de satellite 13×28 :	ALD	AM 344-01e	Couple conique 8×29 avec roulement (portée de cage à aiguilles 29,5 mm).	1
			AM 343-8	Épais. 1,47 mm.				
			AM 343-8b	— 1,61 mm.		89.964	Roulement à rouleaux coniques (35×72×17) de différentiel.	2
AZ 343-5	Vis TH à téton de 10×28, pas de 125, d'arrêt d'axe de satellites.	1	AM 343-8d	— 1,75 mm.				

28 B — DIFFÉRENTIEL - AYA 2

NUMÉRO	DÉSIGNATION	COEFF.	NUMÉRO	DÉSIGNATION	COEFF.	NUMÉRO	DÉSIGNATION	COEFF.
AZ 343-1	Boîtier de différentiel (taraudage à 10×125).	1		Rondelle d'appui de planétaire 28,25×52 (R. VI).	ALD		Rondelle de 72×72 de réglage de roulement de différentiel.	ALD
AZ 343-2a	Planétaire (16 dents, 20 cannelures) (montage de joint à billes).	2	AM 343-7	Épais. 1,35 mm.		A 343-98	Épais. 0,05 mm.	
			AM 343-7b	— 1,47 mm.		A 343-98a	— 0,10 mm.	
			AM 343-7d	— 1,59 mm.		A 343-98b	— 0,20 mm.	
AM 343-3	Pignon satellite (10 dents, haut. 11,7 mm).	2	AM 343-7f	— 1,71 mm.		A 343-98c	— 0,50 mm.	
				Rondelle d'appui de satellite 13×28.	ALD	A 343-98d	— 1,00 mm.	
AM 343-4a	Axe des satellites, diam. 13 mm, long. 94 mm, 1 encoche, largeur 8,5 mm, profondeur 4 mm.	1	AM 343-8	Épais. 1,47 mm.				
			AM 343-8b	— 1,61 mm.				
AZ 343-5	Vis TH à téton de 10×28 pas de 125 d'arrêt d'axe de satellites.	1	AM 343-8d	— 1,75 mm.		AY 344-01	Couple conique 8×33.	1
			AM 343-8f	— 1,89 mm.				
			AM 343-8h	— 2,03 mm.				
A 343-6b	Vis TH de 10×20, pas de 125, de fixat. de couronne sur boîtier.	5	AM 343-8j	— 2,17 mm.		89.964	Roulement à rouleaux coniques (35×72×17) de différentiel.	2
			AM 343-8l	— 2,31 mm.				

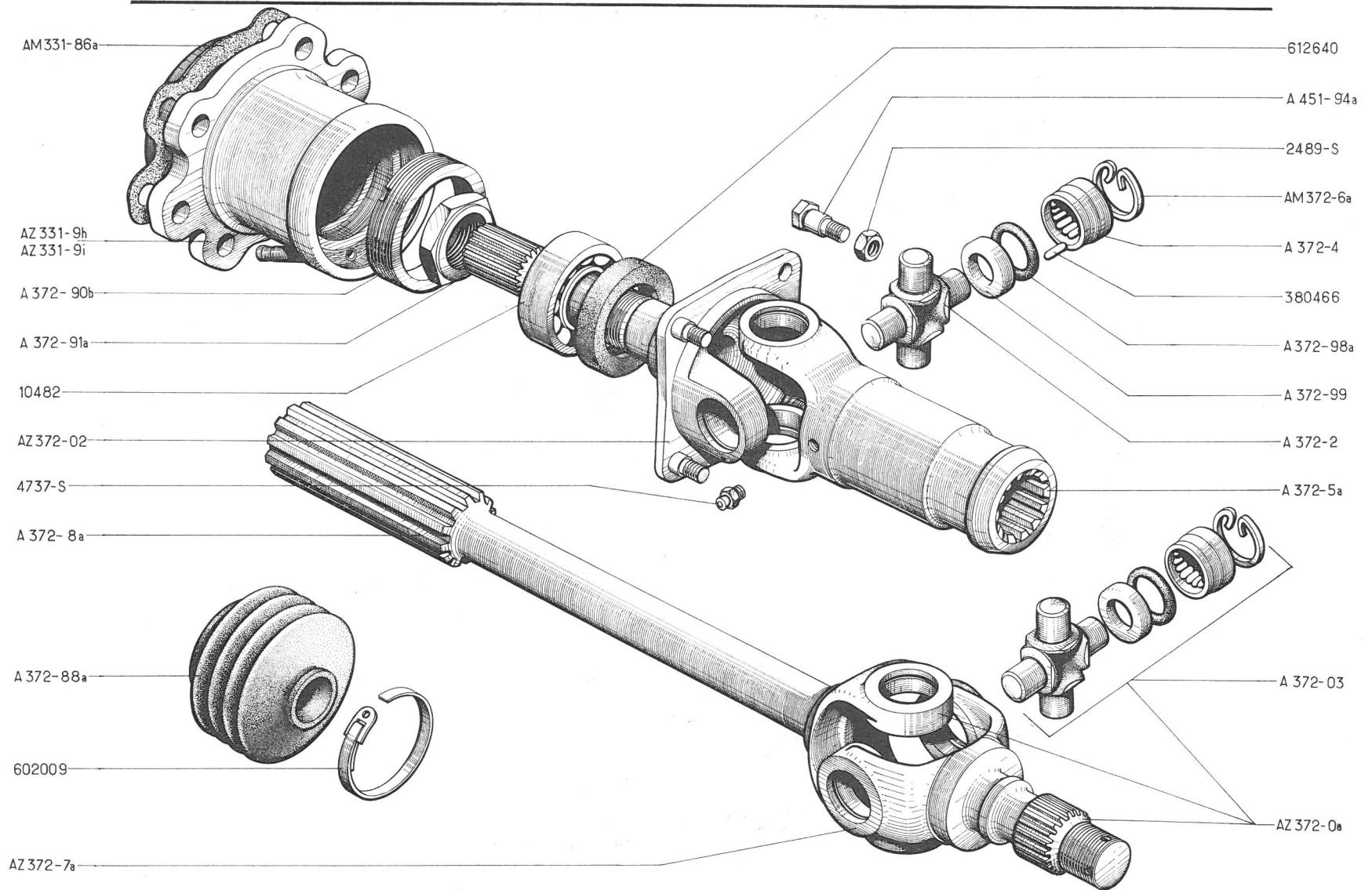
BOITE DE VITESSES - DIFFÉRENTIEL — 29

NUMÉRO	DÉSIGNATION	COEFF ¹	NUMÉRO	DÉSIGNATION	COEFF ¹	NUMÉRO	DÉSIGNATION	COEFF ¹
AZ 343-1	Boîtier de différentiel, axe de satellite, diam. 13 mm.	1		Rondelle d'appui de planétaire 28.25 × 52 (R. VI) :	ALD	AM 343-8j	Épais. 2,17 mm.	
<u>AM 343-2</u>	Roue planétaire (16 dents, 8 cannelures), montage joints à cardans.	2	AM 343-7	Épais. 1,35 mm.		AM 343-8l	— 2,31 mm.	
AZ 343-2a	Roue planétaire (16 dents, 20 cannelures), montages joints à billes.	2	AM 343-7b	— 1,47 mm.			Rondelle de 62 × 72 de réglage de roulement de différentiel :	ALD
AM 343-3	Pignon satellite (10 dents), haut. 11,7 mm.	2	AM 343-7d	— 1,59 mm.		A 343-98	Épais. 0,05 mm.	
AM 343-4a	Axe des satellites, diam. 13 mm, long. 94 mm, 1 encoche larg. 8,5 mm, profondeur 4 mm.	1	AM 343-7f	— 1,71 mm.		A 343-98a	— 0,10 mm.	
AZ 343-5	Vis TH à téton de 10 × 28, pas de 125 d'arrêt d'axe de satellites.	1		Rondelle d'appui de satellite 13 × 28 :	ALD	A 343-98b	— 0,20 mm.	
<u>A 343-6b</u>	Vis TH de 10 × 20, pas de 125, de fixat. de couronne de différentiel.	5	AM 343-8	Épais. 1,47 mm.		A 343-98c	— 0,50 mm.	
			AM 343-8b	— 1,61 mm.		A 343-98d	— 1 mm.	
			AM 343-8d	— 1,75 mm.		AZ 344-02a	Couple conique 8 × 29.	1
			AM 343-8f	— 1,89 mm.		89.964	Roulement à rouleaux coniques de 35 × 72 × 17 du boîtier de différentiel (R. X).	2
			AM 343-8h	— 2,03 mm.				

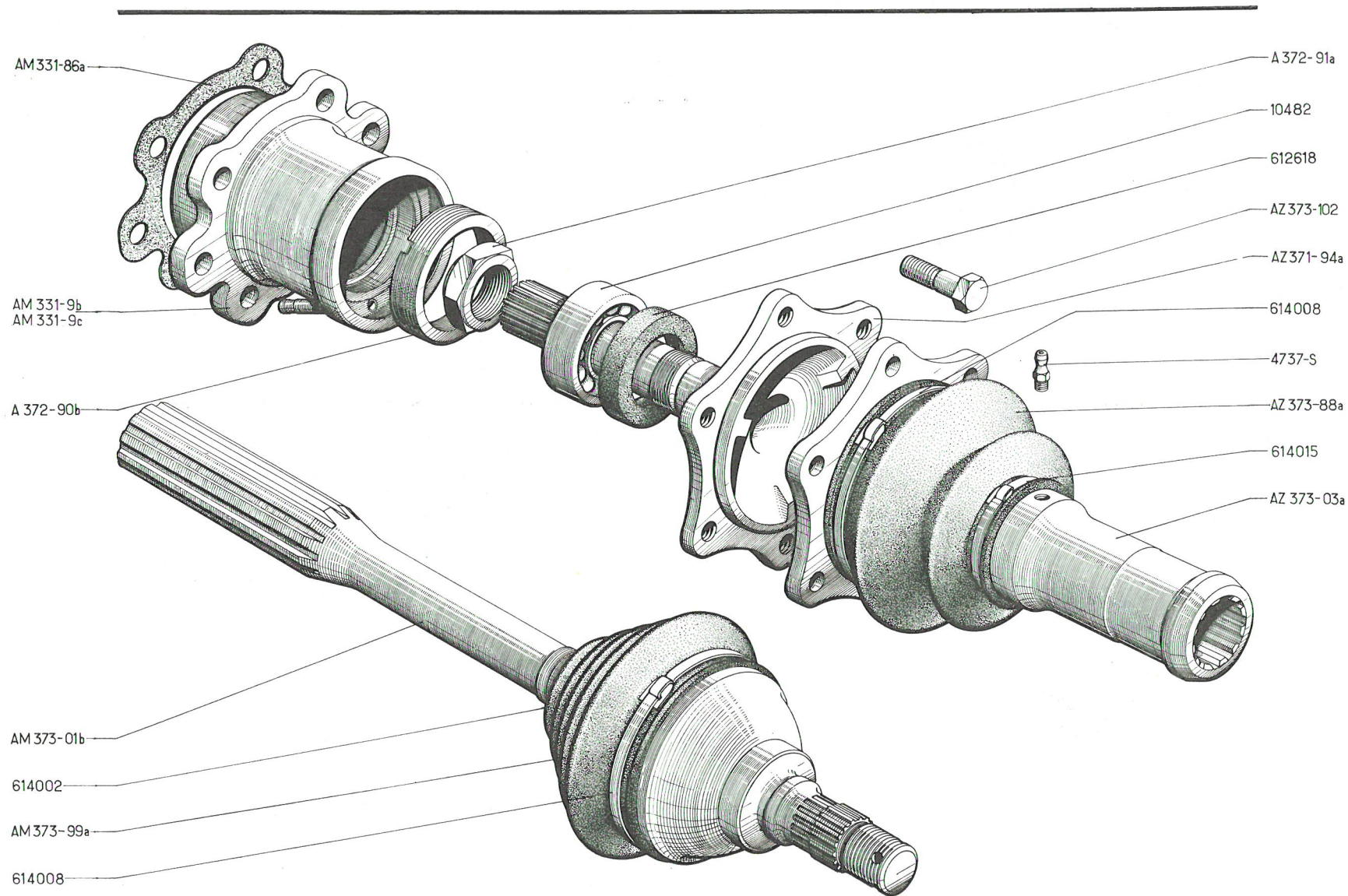
Les numéros soulignés indiquent les pièces nouvelles ne figurant pas sur la planche

30 — TRANSMISSIONS (JOINTS A CARDANS)

NUMÉRO	DÉSIGNATION	COEFF ¹	NUMÉRO	DÉSIGNATION	COEFF ¹	NUMÉRO	DÉSIGNATION	COEFF ¹
	AYA 1 ^{re} Possibilité		A 372-4	Coussinet de transmission (19,48×25×13,45).	16	A 372-99	Cuvette de croisillon de transmission (14,5×24,5×4,7) (R. VI).	16
AZ 331-9h	Palier de mâchoire de cardan gauche 6 trous de 9 mm pour fixat.	1	A 372-5a	Mâchoire à coulisse, long. totale 159,5 mm (R. VI).	2	A 451-94a	Toc de 7×100, long. 22,5 mm de tambour de frein.	8
AZ 331-9i	Palier de mâchoire de cardan droit 6 trous de 9 mm pour fixat.	1	AM 372-6a	Segment d'arrêt de coussinet (27×1,5).	16	2.489-S	Écrou H de 7×100 de fixat. de tambour.	8
AM 331-86a	Joint entre boîte et palier de mâchoire de cardan 6 trous de 9 mm pour fixat. (R. VI).	2	AZ 372-7a	Fusée de roue AV filetage 22×150 à droite, 22 cannelures, diam. 24,50 mm (R. VI).	2	4.737-S	Graisser sur mâchoire à coulisse, filetage 7×100 (R. VI). Jusque avril 68.	2
AZ 372-0a	Transmission droite et gauche (côté roue) fusée avec 22 cannelures, diam. 24,50 mm filetage 22×150 (R. VI).	2	A 372-8a	Arbre cannelé de transmission, long. totale 370 mm (R. VI).	2	10.482	Roulement d'arbre de différentiel (25×52×15) (R. X).	2
A 372-02e	Mâchoire de transmission (côté boîte) formant arbre de différentiel, 8 cannelures (R. VI).	2	A 372-88a	Gaine d'étanchéité (caoutchouc) d'arbre cannelé, diam. intér. 20 mm et 36 mm (R. VI).	2	380.466	Aiguille de coussinet de croisillon, diam. 3,175, long. 9,5 mm (jeu de 36) (R. X).	8
A 372-03	Ensemble de 1 croisillon avec ses cuvettes, joints, coussinets, segments, aiguilles (R. VI).	4	A 372-90b	Bague écrou mâle de 54×150 de blocage de roulement d'arbre de différentiel	2	602.009	Collier de serrage de gaine d'étanchéité sur mâchoire à coulisse, long. 360 mm (R. X).	4
A 372-2	Croisillon de transmission, diam. des tourillons 13,11, long. 52,33 mm (R. VI).	4	A 372-91a	Écrou de 24×150 de serrage de roulement d'arbre de différentiel (R. VI).	2	612.640	Bague d'étanchéité de roulement d'arbre de différentiel (R. VI).	2
			A 372-98a	Joint caoutchouc de croisillon de transmission (16,6×23,6×3,3) (R. VI).	16	617.257	Graisser sur mâchoire à coulisse, filetage 7×100 (R. X). Depuis avril 68.	2



32 — TRANSMISSIONS (JOINTS A BILLES)



NUMÉRO	DÉSIGNATION	COEFF ¹	NUMÉRO	DÉSIGNATION	COEFF ¹	NUMÉRO	DÉSIGNATION	COEFF ¹
	AYA 2^e Possibilité <hr/> AYA PA <hr/> AYA 3 Jusque Avril 68		A 372-90b	Bague écrou mâle de 54×150, épais. 12,5 mm, de blocage de roulement sur palier de mâchoire de cardan (2 encoches).	2	AZ 373-102	Vis TH de 9×125 de fixat. de tambour de frein et de transmission sur arbre de différentiel, long. sous tête 30,75 mm, long. de la partie lisse 14,75 mm.	12
			A 372-91a	Écrou de 24×150, pas à droite, de serrage du roulement d'arbre de différentiel droit et gauche (R. VI).	2	4.737-S	Graisser sur arbre à coulisse, filetage 7×100 (R. VI). Jusque avril 68.	2
AM 331-9b	Palier de mâchoire de cardan gauche, 6 trous de 9 mm pour fixat. AYA-AYA PA.	1	AM 373-01b	<i>Transmission droite et gauche, côté roue, 22 cannelures (R. VI). Jusque avril 68.</i> R.p. AM 373-01g; d.e.o. : 1-AZ 416-8a.	2	10.482	Roulement d'arbre de différentiel (25×52×15) (R. X).	2
AM 331-9c	Palier de mâchoire de cardan droit, 6 trous de 9 mm pour fixat. AYA-AYA PA.	1	AM 373-01g	Transmission droite et gauche, côté roue, 22 cannelures (R. VI). Depuis avril 68.	2	612.618	Bague d'étanchéité de roulement d'arbre de différentiel (32×50×10) (R. X). AYA-AYA PA.	2
AM 331-86a	Joint entre boîte et palier de mâchoire de cardan, 6 trous de 9 mm pour fixat. (R. VI). AYA-AYA PA.	2	AZ 373-03a	Transmission droite et gauche côté boîte. Arbre à coulisse 12 cannelures (R. VI).	2	612.640	Bague d'étanchéité de roulement d'arbre de différentiel (32×50×10) (R. VI). AYA 3.	2
AM 371-94	Arbre de différentiel, 6 trous de 9×125, 20 cannelures diam. 22,22 mm, long. totale 157 mm (R. VI). AYA 3.	2	AZ 373-88a	Gaine d'étanchéité d'arbre à coulisse (côté boîte), diam. intér. 78,5 mm et 43 mm, long. 68 mm.	2	614.002	Collier de serrage de gaine d'étanchéité (côté roue), long. 220 mm (R. X).	2
AZ 371-94a	Arbre de différentiel, 6 trous filetés, diam. 9×125, 20 cannelures diam. 22,22 mm, long. totale 152 mm (R. VI). AYA-AYA PA.	2	AM 373-99a	Gaine d'étanchéité d'arbre cannelé (côté roue), diam. intér. 79 et 20 mm, long. 83,5 mm.	2	614.008	Collier de serrage de gaine d'étanchéité, long. 580 mm (R. X).	4
						614.015	Collier de serrage de gaine d'étanchéité (côté boîte de vitesses), long. 360 mm (R. X).	2
						617.257	Graisser sur arbre à coulisse, filetage 7×100 (R. X). Depuis avril 68.	2

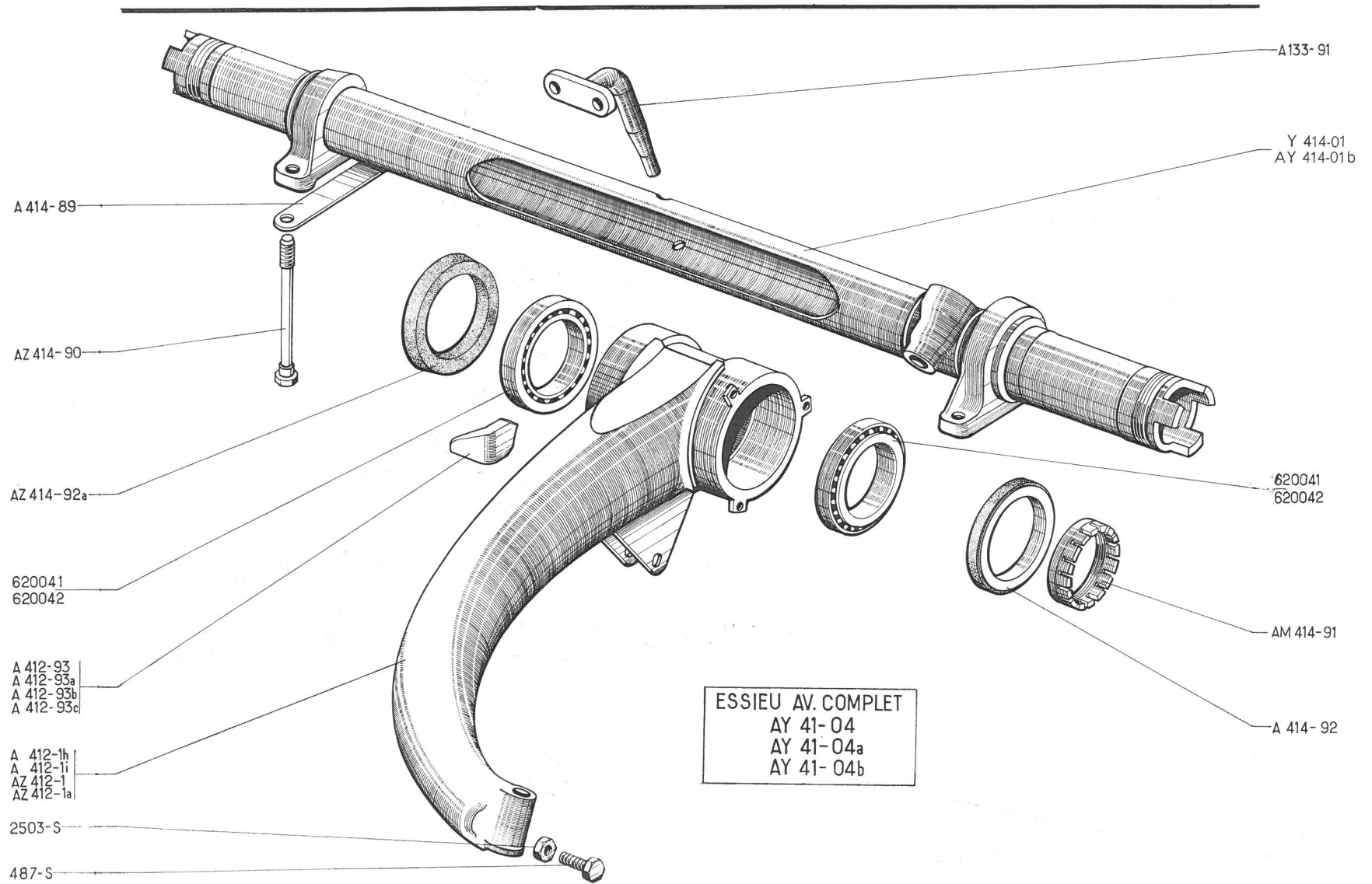
Les numéros soulignés indiquent les pièces nouvelles ne figurant pas sur la planche.

TRANSMISSIONS (JOINTS A BILLES) — 33 A

NUMÉRO	DÉSIGNATION	COEFF.	NUMÉRO	DÉSIGNATION	COEFF.	NUMÉRO	DÉSIGNATION	COEFF.
	AYA - 2		AM 371-96	Écrou de 25×150 d'arbre de différentiel (R. VI).	2	AM 373-102	Vis TH de 9×125 de fixat. de tambour de frein sur arbre de différentiel, long. sous tête 26 mm, long. de la partie lisse 10 mm.	12
	AYA - 3		AM 373-01b	<i>Transmission droite et gauche côté roue, 22 cannelures (R. VI). Jusque avril 68.</i>	2	612.644	Joint d'étanchéité du palier de mâchoire, arbre de différentiel (29,8×42,15×8) (R. VI).	2
	Depuis Avril 68		R.p. AM 373-01g; d.e.o. : 1-AZ 416-8a.			614.002	Collier de serrage de gaine d'étanchéité (côté roue), long. 220 mm (R. X).	2
AM 371-3	Palier de mâchoire d'arbre de différentiel gauche.	1	AM 373-01g	Transmission droit et gauche, côté roue 22 cannelures (R. VI). Depuis avril 68.	2	614.008	Collier de serrage de gaine d'étanchéité (côté roue), long. 580 mm (R. X).	2
AM 371-3a	Palier de mâchoire d'arbre de différentiel droit.	1	AZ 373-03a	Transmission droite et gauche côté boîte. Arbre à coulisse 12 cannelures (R. VI).	2	614.015	Collier de serrage de gaine d'étanchéité (côté boîte de vitesses), long. 360 mm (R. X).	2
AM 371-92	Entretoise de roulement d'arbre de différentiel (25×31×11) (R. VI).	2	AZ 373-88a	Gaine d'étanchéité d'arbre à coulisse (côté boîte) diam. intér. 78,5 mm et 43 mm, long. 68 mm.	2	617.257	Graisseur sur arbre à coulisse, filetage 7×100 (R. X).	2
AM 371-93	Écrou de roulement d'arbre de différentiel de 46×67,6×14,5, filetage de 61×150.	2	AM 373-99a	Gaine d'étanchéité d'arbre cannelé (côté boîte) diam. intér. 75 mm et 20 mm, long. 83,5 mm.	2	620.219	Roulement d'arbre de différentiel (25×52×15) (R. VI).	2
AM 371-94a	Arbre de différentiel, 20 cannelures, 1 filetage sur arbre de 25×150, long. totale 156 mm (R. VI).	2						

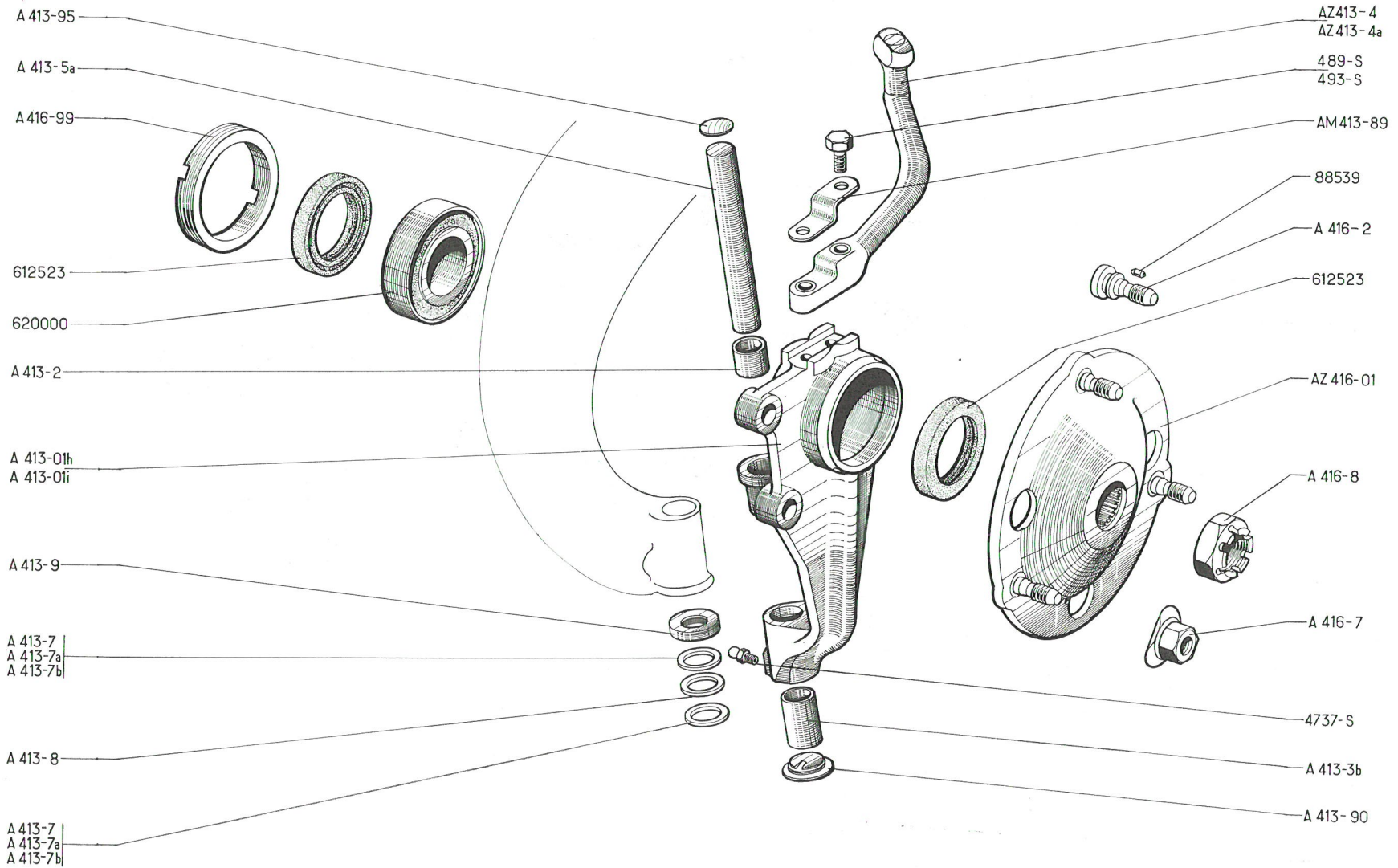
34 — ESSIEU AV - TRAVERSE - BRAS

NUMÉRO	DÉSIGNATION	COEFF ¹	NUMÉRO	DÉSIGNATION	COEFF ¹	NUMÉRO	DÉSIGNATION	COEFF ¹
AY 41-04	Essieu AV complet, sans transmissions, avec crémaillère et barres de direction (moyeu 22 cannelures). AYA.	1	AZ 412-1	Bras d'essieu gauche (butée de levage avec rondelle soudée). P.O.	1	A 414-92	Joint d'étanchéité de roulement de traverse d'essieu (72×95×7). Sauf P.O.	2
AY 41-04b	Essieu AV complet, sans transmissions, avec crémaillère et barres de direction (moyeu 22 cannelures) AYA. P.O.	1	AZ 412-1a	Bras d'essieu droit (butée de levage avec rondelle soudée). P.O.	1	AZ 414-92a	Joint d'étanchéité de roulement de traverse d'essieu (côté opposé au frotteur (71,5×95,8×7) (R. X). — Sauf P.O. — P.O.	2 4
AY 41-04c	Essieu AV complet, sans transmissions, avec crémaillère et barres de direction (moyeu 22 cannelures). AYA 3-P.O. AYA 2-P.O.	1	A 412-93	Butée de levage de bras gauche.	1	487-S	Vis TH de 7×25 de réglage de rayon de braquage.	2
AY 41-04d	Essieu AV complet, sans transmissions, avec crémaillère et barres de direction (moyeu 22 cannelures). AYA 3. AYA 2.	1	A 412-93a	Butée de levage de bras droit.	1	2.503-S	Contre-écrou de 7×100 de vis de réglage de rayon de braquage, haut. 6 mm.	2
A 133-91	Support AR de bloc moteur, entraxes 36 mm, filetage 7×100. AYA.	1	A 412-93b	Butée de levage de bras gauche avec rondelle soudée. P.O.	1	620.041	Roulement à 24 galets coniques de traverse d'essieu (63,5×95×17) (référence S. K. F. 431.629), 1 ^{re} possibilité (R. X).	4
AM 133-91	Support AR de bloc moteur (R. VI). AYA 3 et D à D. AYA 2.	1	A 412-93c	Butée de levage de bras droit avec rondelle soudée. P.O.	1	620.042	Roulement à 26 galets coniques de traverse d'essieu (63,5×95×17) (référence Timken L 909.948-L 909.910), 2 ^e possibilité (R. X).	4
A 412-1h	Bras d'essieu gauche, portées de roulements 25,5 mm.	1	AY 414-01	Traverse d'essieu AV, long. du palier à l'extrémité 151,5 mm. AYA.	1	PIÈCES SPÉCIALES		
A 412-1i	Bras d'essieu droit, portées de roulements 25,5 mm.	1	AY 414-01a	Traverse d'essieu AV, long. du palier à l'extrémité 151,5 mm. AYA 3. AYA 2.	1	DIRECTION A DROITE		
			A 414-89	Arrêteur double des vis de fixat. de traverse d'essieu, 2 trous, diam. 10,5 mm, entraxes 102 mm.	2	AY 41-04a	Essieu AV complet, sans transmissions, avec crémaillère et barres de direction (moyeu 22 cannelures)	1
			AZ 414-90	Vis TH de 10×150 de fixat. de traverse d'essieu AV, long. sous tête 125 mm.	4	AY 414-01b	Traverse d'essieu AV.	1
			AM 414-91	Écrou à encoches de 63×150, épais. 13 mm, de réglage des roulements de traverse d'essieu.	2			



ESSIEU AV. COMPLET
 AY 41-04
 AY 41-04a
 AY 41-04b

36 — ESSIEU AV - PIVOTS - MOYEUX - LEVIERS D'ACCOUPLMENT



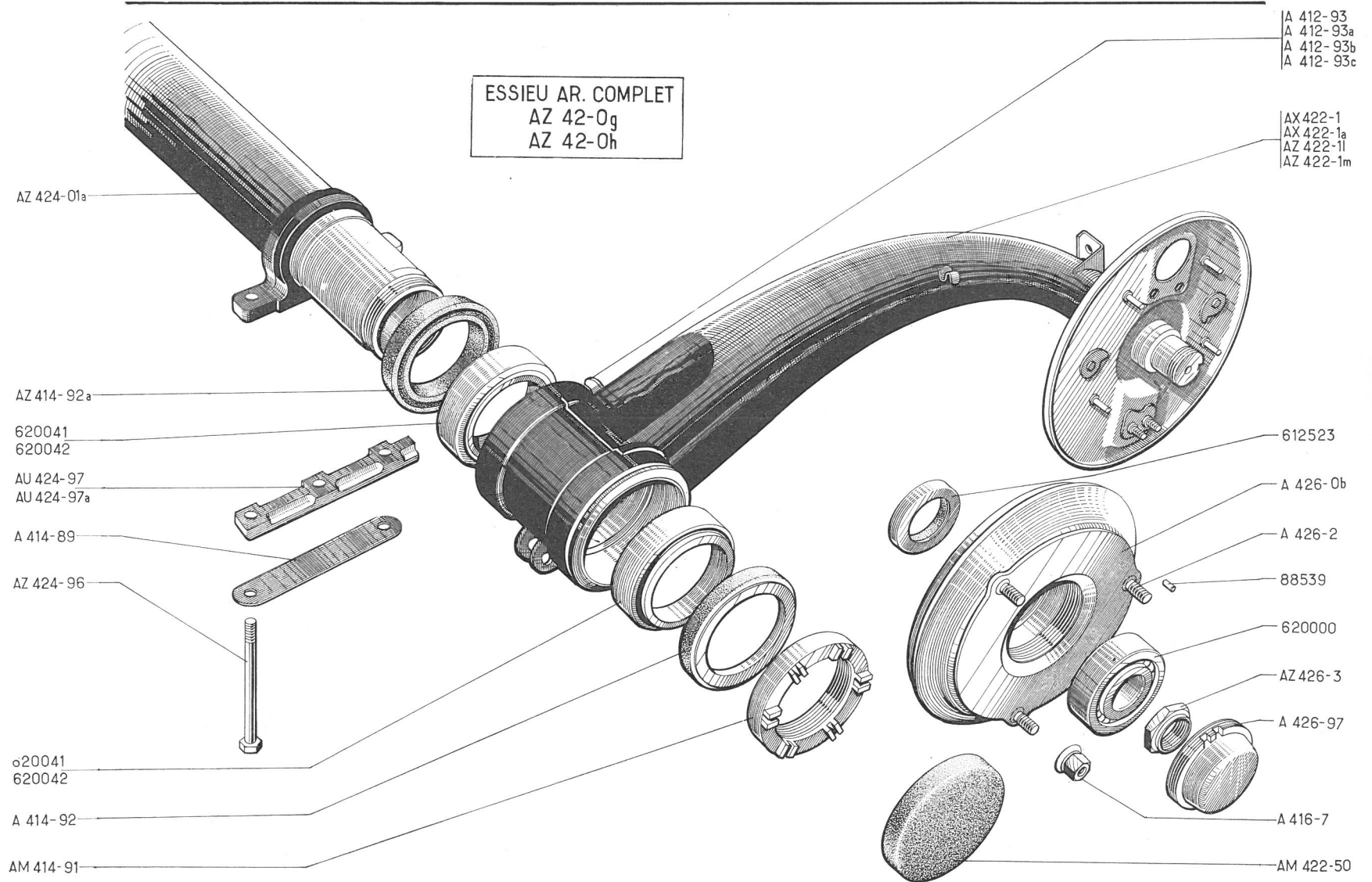
ESSIEU AV - PIVOTS - MOYEUX - LEVIERS D'ACCOUPLLEMENT — 37

NUMÉRO	DÉSIGNATION	COEFF ¹	NUMÉRO	DÉSIGNATION	COEFF ¹	NUMÉRO	DÉSIGNATION	COEFF ¹
A 413-01h	Pivot d'essieu gauche (1 trou fileté de 7×100 pour graisseur).	1	A 413-7b	Rondelle de butée de pivot (17,1 × 27 × 2,7).	ALD	A 416-8	Écrou de 22×150, pas à droite de blocage de moyeu sur fusée. Jusqu' avril 68. R.p. AZ 416-8a.	2
A 413-01i	Pivot d'essieu droit (1 trou fileté de 7×100 pour graisseur).	1	A 413-8	Rondelle bronze entre rondelles de butée de pivot (17,1×27×2).	2	AZ 416-8a	Écrou de 22×150 pas à droite de blocage de moyeu sur fusée, haut. totale 19,25 mm. Depuis avril 68.	2
A 413-2	Bague supérieure de pivot (21 × 17,062 × 19).	1	A 413-9	Pare-poussière des rondelles de butée de pivot (17,1 × 31,5 × 6,5).	2	A 416-99	Bague écrou mâle de 74×150 épais. 10,5 mm, de serrage de roulement de moyeu.	2
A 413-3b	Bague inférieure de pivot d'essieu (21×17,062×31).	2	AM 413-89	Arrêteoir du levier d'accouplement, 2 trous diam. 8 mm, entraxes 28 mm.	2	489-S	Vis TH de 7×30 de fixat. de levier d'accouplement.	2
AZ 413-4	Levier d'accouplement gauche, haut. des trous de fixat. sur pivot 17,5 mm et 27 mm.	1	A 413-90	Bouchon inférieur de pivot, filetage 22×100.	2	493-S	Vis TH de 7×40 de fixat. des leviers d'accouplement.	2
AZ 413-4a	Levier d'accouplement droit haut. des trous de fixat. sur pivot 17,5 mm et 27 mm.	1	A 413-95	Rondelle expansible de pivot d'essieu, diam. 24 mm, épais. 3 mm.	2	4.737-S	Graisseur droit de pivot d'essieu (R. VI).	2
A 413-5a	Axe de pivot d'essieu (17×110).	2	AZ 416-01	Moyeu de roue AV 3 tocs (22 cannelures).	2	88.539	Ergot d'arrêt des tocs de roues (3,5×4,5).	6
A 413-7	Rondelle de butée de pivot (17,1 × 27 × 2,3).	ALD	A 416-2	Toc de roue, filetage 12×125, long. 30,5 mm (R. VI).	6	612.523	Joint d'étanchéité de moyeu (45×62×8) (R. X).	4
A 413-7a	Rondelle de butée de pivot (17,1 × 27 × 2,5)	ALD	A 416-7	Écrou de fixat. de roue, filetage 12×125, larg. sur plats 19 mm (R. VI).	6	620.000	Roulement double de moyeu (35 × 72 × 27) (R. X).	2

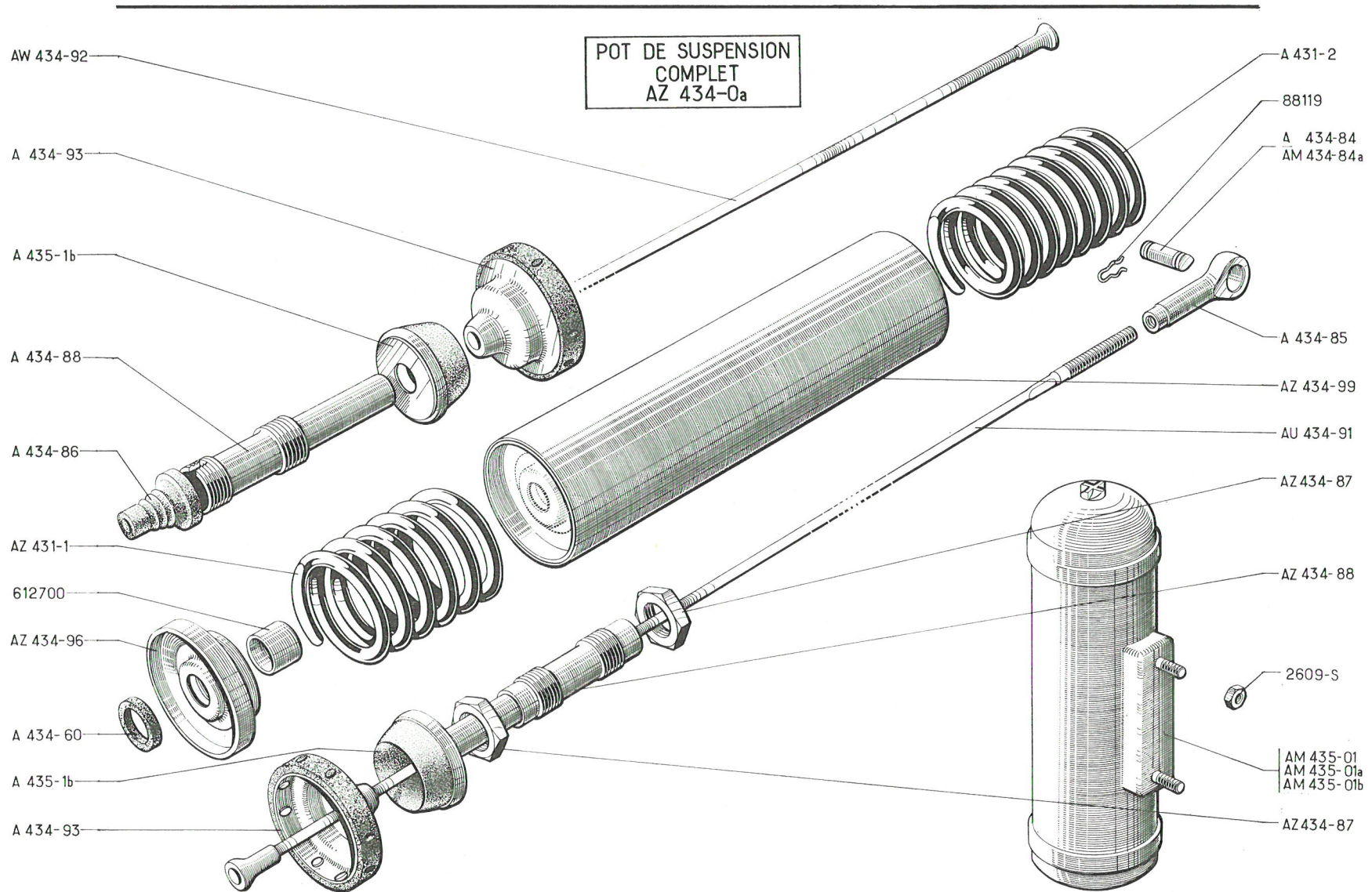
Les numéros soulignés indiquent les pièces nouvelles ne figurant pas sur la planche.

38 — ESSIEU AR - TRAVERSE - BRAS - MOYEUX TAMBOURS

NUMÉRO	DÉSIGNATION	COEFF ^a	NUMÉRO	DÉSIGNATION	COEFF ^a	NUMÉRO	DÉSIGNATION	COEFF ^a
AZ 42-0g	Essieu AR complet avec freins. Pare-poussière pour étanchéité de moyeu. Sauf P.O.	1	A 416-7	Écrou de fixat. de roue, filetage 12×125, larg. sur plats 19 mm (R. VI).	6	AU 424-97a	Cale aluminium sous palier d'essieu (122×20×10). P.O.	2
AZ 42-0h	Essieu AR complet avec freins. Pare-poussière pour étanchéité de moyeu. P.O.	1	AX 422-1	Bras d'essieu AR gauche, avec plateau de frein. Levier de suspension avec entretoise d'amortisseur. Sauf P.O.	1	A 426-0b	Moyeu-tambour 3 tocs.	2
A 412-93	Butée de levage de bras AR droit. Sauf P.O.	1	AX 422-1a	Bras d'essieu AR droit, avec plateau de frein. Levier de suspension avec entretoise d'amortisseur. Sauf P.O.	1	A 426-2	Toc de roue, filetage 12×125, long. 32,5 mm (R. VI).	6
A 412-93a	Butée de levage de bras AR gauche. Sauf P.O.	1	AX 422-1l	Bras d'essieu AR gauche, avec plateau de frein. Levier de suspension avec entretoise d'amortisseur. Butée de levage avec rondelle soudée. P.O.	1	AZ 426-3	Écrou de 34×150 de roulement de moyeu AR, haut. 14,5 mm (arrêté par cisaillement).	2
A 412-93b	Butée de levage AR droite, avec rondelle soudée. P.O.	1	AZ 422-1m	Bras d'essieu AR droit, avec plateau de frein. Levier de suspension avec entretoise d'amortisseur. Butée de levage avec rondelle soudée. P.O.	1	A 426-97	Bague écrou mâle avec bouchon de moyeu de serrage de roulement de moyeu, filetage 74×150.	2
A 412-93c	Butée de levage AR gauche, avec rondelle soudée. P.O.	1	AM 422-50	Pare-poussière de moyeu de bras AR (R. VI).	2	88.539	Ergot d'arrêt des tocs de roues (3,5×4,5).	6
A 414-89	Arrêteur double de 11 mm, entraxes 102 mm, des vis de fixat. de traverse d'essieu.	2	AZ 424-01a	Traverse d'essieu AR.	1	612.523	Joint d'étanchéité de moyeu (45×62×8) (R. X).	2
AM 414-91	Écrou à encoches de 63×150, épais. 13 mm, de réglage des roulements de traverse d'essieu.	2	AZ 424-96	Vis TH de 10×150 de fixat. de traverse d'essieu AR, long. sous tête 135 mm.	4	620.000	Roulement double de moyeu (35×72×27) (R. X).	2
A 414-92	Joint d'étanchéité de roulement de traverse (72×95×7). — Sauf P.O. — P.O. côté extér.	4 2	AU 424-97	Cale aluminium sous palier d'essieu (133×20×10). Sauf P.O.	2	620.041	Roulement à 24 galets coniques de traverse d'essieu (63,5×95×17) (référence S.K.F. 431.629), 1 ^{re} possibilité (R. X).	4
AZ 414-92a	Bague d'étanchéité de roulement de traverse d'essieu (côté intér.) (71,5×95,8×7) (R. X). P.O.	2				620.042	Roulement à 26 galets coniques de traverse d'essieu (63,5×95×17) (référence Timken L 909.948-L 909.910), 2 ^e possibilité (R. X).	4



40 — SUSPENSION - POTS - BATTEURS

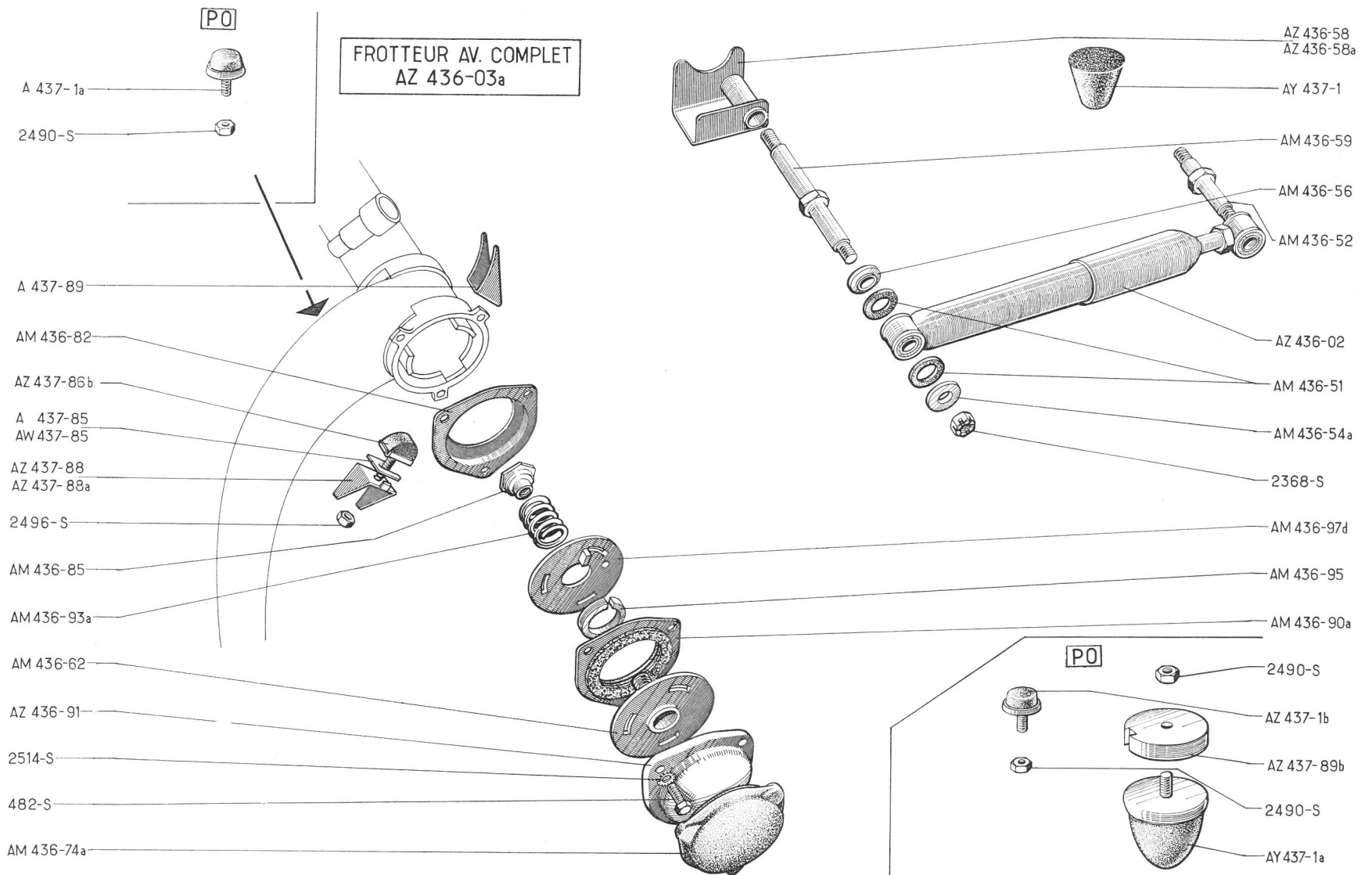


SUSPENSION - POTS - BATTEURS — 41

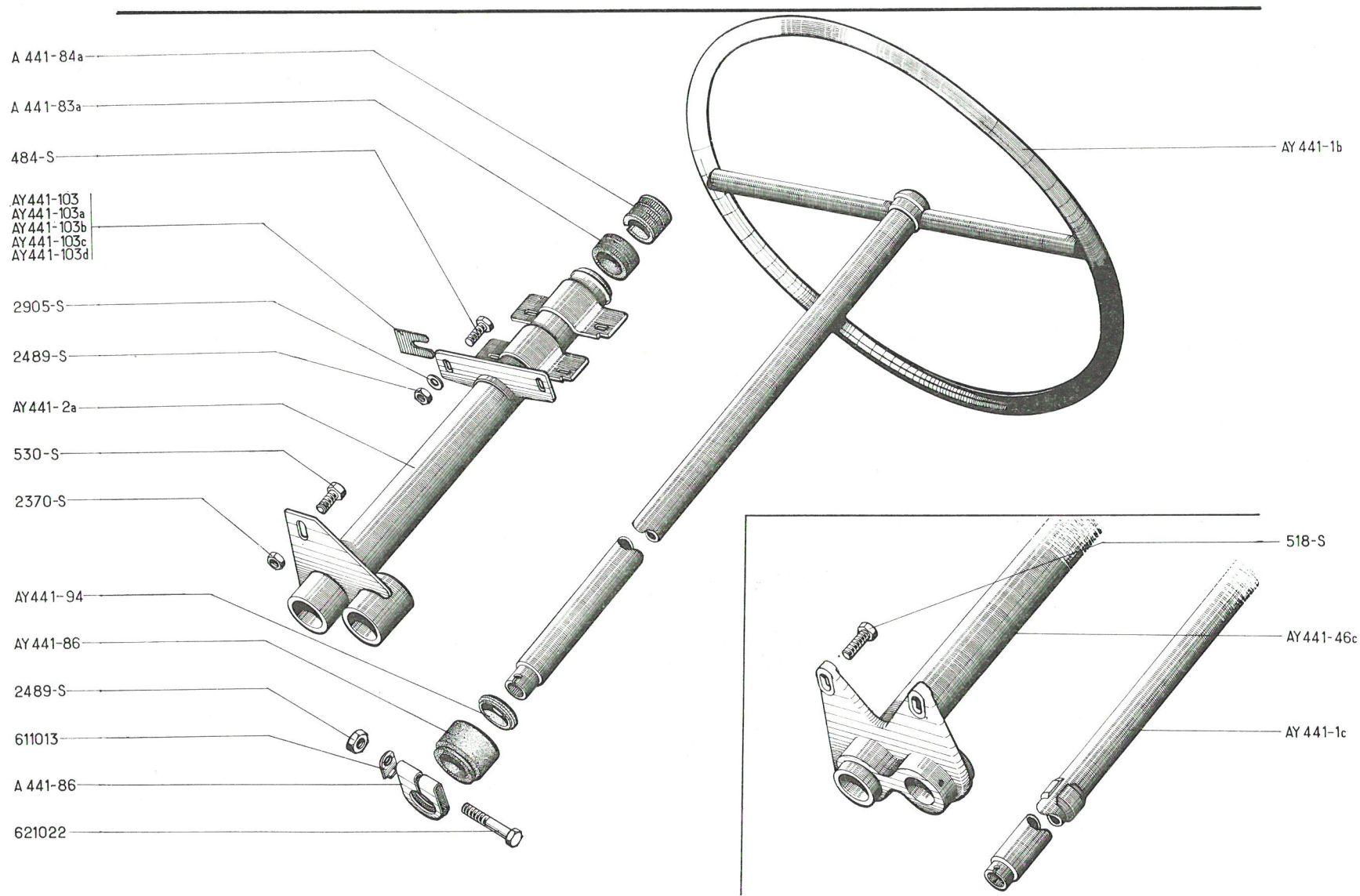
NUMÉRO	DÉSIGNATION	COEFF ¹	NUMÉRO	DÉSIGNATION	COEFF ¹	NUMÉRO	DÉSIGNATION	COEFF ¹
AZ 431-1	Ressort de suspension AV, diam. 100 mm, diam. du fil 14,8 mm.	2	AZ 434-87	Écrou de 36×150 d'embout de réglage.	8	AM 435-01	Batteur AR droit et gauche complet (sans cordon de soudure à la partie supérieure).	2
A 431-2	Ressort de suspension AR, diam. 100 mm, haut. 170 mm (sens d'enroulement à droite).	2	A 434-88	Embout AV de réglage de suspension, long. 173 mm, filetage 36×150.	2	AM 435-01a	Batteur AV gauche complet (sans cordon de soudure à la partie supérieure).	1
AZ 434-0a	Pot de suspension complet (avec butées élastiques), long. de l'embout de réglage 103,75 mm.	2	AZ 434-88	Embout AR de réglage de suspension, long. 181,75 mm.	2	AM 435-01b	Batteur AV droit complet (sans cordon de soudure à la partie supérieure).	1
A 434-60	Rondelle feutre d'embout de pot de suspension (27×37×5) (R. VI).	4	AU 434-91	Tirant de suspension AR, long. 642 mm, filetage 11×100.	2	A 435-1b	Butée élastique de pot de suspension, diam. 75 mm (avec renfort de coupelle).	4
A 434-84	Couteau d'embout de tirant AV (41×12).	2	AW 434-92	Tirant de suspension AV, long. 600 mm.	2	2.609-S	Écrou H de 10×150 de fixat. de batteur.	8
AM 434-84a	Couteau d'embout de tirant AR (43×14).	2	A 434-93	Coupelle de compression de ressort avec garnitures, diam. intér. 93 mm, diam. extér. 107 mm.	4	88.119	Pincette d'arrêt de couteau, long. 32 mm, diam. intér. 8,8 mm.	8
A 434-85	Embout de tirant porte-couteau, filetage 11×100, long. de l'extrémité à l'axe 75 mm.	4	AZ 434-96	Coupelle baguée d'appui de ressort de suspension, diam. extér. 109 mm.	4	612.700	Bague calcar d'embout de pot de suspension (27,2×31,5×18) (R. VI).	4
A 434-86	Pare-poussière caoutchouc d'embout de réglage, diam. intér. 8×34, long. 60 mm.	4	AZ 434-99	Carter de pot de suspension, diam. 110 mm, long. 463 mm.	2			

42 — SUSPENSION - FROTTEURS - AMORTISSEURS - BUTÉES DE DÉBATTEMENT

NUMÉRO	DÉSIGNATION	COEFF ¹	NUMÉRO	DÉSIGNATION	COEFF ¹	NUMÉRO	DÉSIGNATION	COEFF ¹
AZ 436-02	Amortisseur hydraulique AR (revêtement brun rouge) (R. X).	2	AM 436-62	Moyeu de frotteur avec disque de friction soudé.	2	A 437-85	Cale de réglage de butée de bras AV (30×43×1,1).	ALD
AZ 436-03a	Frotteur AV (moyeu soudé par bossage sur disque de friction).	2	AM 436-74a	Caoutchouc d'étanchéité de frotteur.	2	AW 437-85	Cale de réglage de butée de bras (30×43×4).	ALD
AM 436-51	Rondelle anti-bruit sur axe d'amortisseur (24×35×2) (R. VI): — de fixat. AV d'amortisseur.	4	AM 436-82	Coupelle tôle d'étanchéité de frotteur.	2	AZ 437-86b	Butée caoutchouc de bras AV.	2
	— de fixat. AR d'amortisseur.	4	AM 436-85	Écrou de réglage de frotteur, filetage 14×125 (R. VI).	2	AZ 437-88	Support de butée de bras AV gauche (soudé sur plate-forme).	1
AM 436-52	Axe d'amortisseur avec écrou, long. 103 mm, filetage 14×150 et 9×125 (fixat. sur bras AR) (R. VI).	2	AM 436-90a	Flasque de frotteur avec garniture (R. VI).	2	AZ 437-88a	Support de butée de bras AV droit (soudé sur plate-forme).	1
			AZ 436-91	Carter de protection de frotteur.	2	A 437-89	Butée de débattement de bras AV (soudée sur bras) (29×44).	2
AM 436-54a	Rondelle épaulée d'appui de silentbloc AV et AR d'amortisseur (9,5×35×23,9×4).	4	AM 436-93a	Ressort de pression de frotteur (3 spires) fil, diam. 7,5 mm (R. VI).	2	AZ 437-89b	Cale sous butée de débattement de bras AR (8×32×11,5) (R. VI). P.O.	2
AM 436-56	Entretoise épaulée d'appui de silentbloc AV et AR d'amortisseur (12,1×23,9×35×6)	4	AM 436-95	Ressort de maintien des disques de frotteur.	2	482-S	Vis TH de 7×12,5 de fixat de carter de protection de frotteur.	6
			AM 436-97d	Disque de friction de frotteur (côté ressort).	2	2.368-S	Écrou H crénelé de 9×125 de fixat. d'amortisseur.	4
AZ 436-58	Support d'axe d'amortisseur AR gauche avec entretoise soudée (fixat. sur plate-forme).	1	A 437-1a	Butée caoutchouc de débattement de bras AV, diam. 36 mm. P.O.	2	2.490-S	Écrou H de 7×100 de fixat. de butée de débattement AV et AR. P.O.	6
AZ 436-58a	Support d'axe d'amortisseur AR droit avec entretoise soudée (fixat. sur plate-forme).	1	AY 437-1	Butée caoutchouc de débattement de bras AR, haut. 55 mm. Sauf P.O.	2	2.496-S	Écrou H de 10×150 de fixat. de butée caoutchouc de bras AV.	2
			AY 437-1a	Butée caoutchouc de débattement de bras AR, haut. 74 mm. P.O.	2	2.514-S	Rondelle crantée de vis de fixat. de carter de protection (7,3×1,2) (R. VI).	6
AM 436-59	Axe d'amortisseur avec écrou, long. 127 mm, filetage 14×150 et 9×125 (fixat. sur plate-forme) (R. VI).	2	AZ 437-1b	Butée caoutchouc de débattement de bras AR. P.O.	2			



44 — DIRECTION - VOLANT - TUBE FIXE - AYA



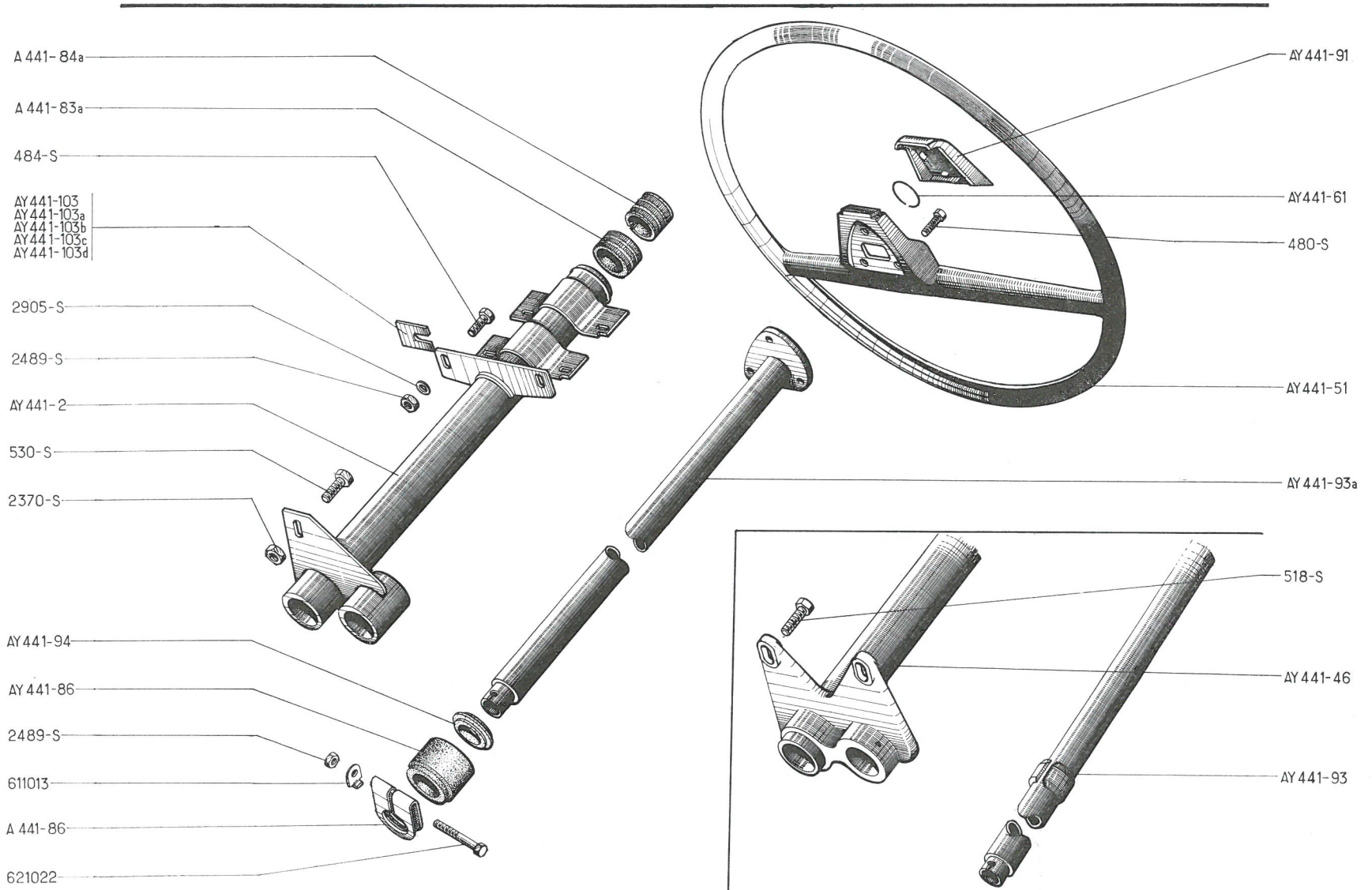
NUMÉRO	DÉSIGNATION	COEFF ¹	NUMÉRO	DÉSIGNATION	COEFF ¹	NUMÉRO	DÉSIGNATION	COEFF ¹
AY 441-1b	Volant et arbre de direction assemblés (R. VI).	1	AY 441-103a	Épais. 1 mm.		621.022	Vis TH de 7×50 de fixation du collier de serrage du tube de direction sur pignon de crémaillère.	1
AY 441-2a	Tube fixe de direction avec éléments soudés et bagues, long. 405 mm.	1	AY 441-103b	— 1,5 mm.				
			AY 441-103c	— 2 mm.				
			AY 441-103d	— 2,5 mm.				
A 441-83 a	Bague élastique du tube fixe de direction (26,5×36,7×25,5) (R. VI).	1	484-S	Vis TH de 7×17,5 de fixat. supér. de tube fixe.	2			
A 441-84a	Bague fendue montée sous bague élastique du tube de direction (24×30×25) (R. VI).	1	530-S	Vis TH de 9×22 de fixat. infér. de tube fixe.	1			
A 441-86	Collier de serrage du tube de direction sur pignon de crémaillère.	1	2.370-S	Écrou H de 9×125 de fixat. infér. de tube fixe.	1			
AY 441-86	Gaine d'étanchéité du tube de direction (diam. extér. 54 mm).	1	2.489-S	Écrou H de 7×100 : — de fixat. supér. de tube fixe. — de collier de serrage du tube de direction.	2 1	AY 441-1c	Volant et arbre de direction assemblés avec bague de verrouillage d'anti-vol (R. VI).	1
AY 441-94	Bague de gaine d'étanchéité du tube de direction (24×31×6) (R. VI).	1	2.905-S	Rondelle « contact » de fixat. supér. de tube fixe (7,2×18,2) (R. VI).	2	AY 441-46c	Tube fixe de direction avec éléments soudés (sans bagues), long. 405 mm.	1
	Cale de réglage supér. de tube fixe de direction (18×28) :	ALD	611.013	Arrêteur à talon de 7,5 mm de la vis du collier de tube de direction.	2			
AY 441-103	Épais. 0,5 mm.					518-S	Vis TH de 9×30 de fixat. infér. de tube fixe.	2

**PIÈCES SPÉCIALES
ALLEMAGNE
ET OPTION ANTI-VOL**

46 — DIRECTION - VOLANT - TUBE FIXE - AYA P.A.

NUMÉRO	DÉSIGNATION	COEFF ¹	NUMÉRO	DÉSIGNATION	COEFF ²	NUMÉRO	DÉSIGNATION	COEFF ³
AY 441-2	Tube fixe de direction avec éléments soudés et bagues long. 365 mm.	1	AY 441-94	Bague de gaine d'étanchéité du tube de direction (24×31×6) (R. VI).	1	2.905-S	Rondelle « contact » de fixat. supér. du tube fixe (7,2×18,2) (R. VI).	2
AY 441-51	Volant de direction avec enjoliveur assemblés, diam. extér. 425 mm (R. X).	1		Cale de réglage supér. de tube fixe de direction (18×28).	ALD	611.013	Arrêteoir à talon de 7,5 mm de la vis du collier de tube de direction.	2
			AY 441-103	Épais. 0,5 mm.				
AY 441-61	Jonc de capuchon de volant de direction (R. X).	1	AY 441-103a	— 1 mm.		621.022	Vis TH de 7×50 de fixat. du collier du tube de direction sur pignon de crémaillère.	1
A 441-83a	Bague élastique du tube fixe de direction (26,5×36,7×25,5) (R. VI).	1	AY 441-103b	— 1,5 mm.				
			AY 441-103c	— 2 mm.				
			AY 441-103d	— 2,5 mm.				
A 441-84a	Bague fendue sous bague élastique de tube fixe de direction (24×30×25) (R. VI).	1	480-S	Vis TH de 7×14 de fixat. de volant sur arbre.	3			
A 441-86	Collier de serrage du tube de direction sur pignon de crémaillère (sans filetage).	1	484-S	Vis TH de 7×17,5 de fixat. supér. du tube fixe.	2			
			530-S	Vis TH de 9×22 de fixat. infér. du tube fixe.	1	AY 441-46	Tube fixe de direction avec éléments soudés (sans bagues), long. 365 mm.	1
AY 441-86	Gaine d'étanchéité du tube de direction (diam. extér. 54 mm).	1						
AY 441-91	Enjoliveur de volant de direction (R. X).	1	2.370-S	Écrou H de 9×125 de fixat. infér. du tube fixe.	1	AY 441-93	Arbre de direction avec plaquette de fixat. de volant et bague de verrouillage d'anti-vol (R. VI).	1
			2.489-S	Écrou H de 7×100 de fixat. supér. du tube fixe.	2			
AY 441-93a	Arbre de direction avec plaquette de fixat. de volant (long. totale 732 mm) (R. VI).	1		— du collier de serrage du tube fixe.	1	518-S	Vis TH de 9×30 de fixat. infér. de tube fixe.	2

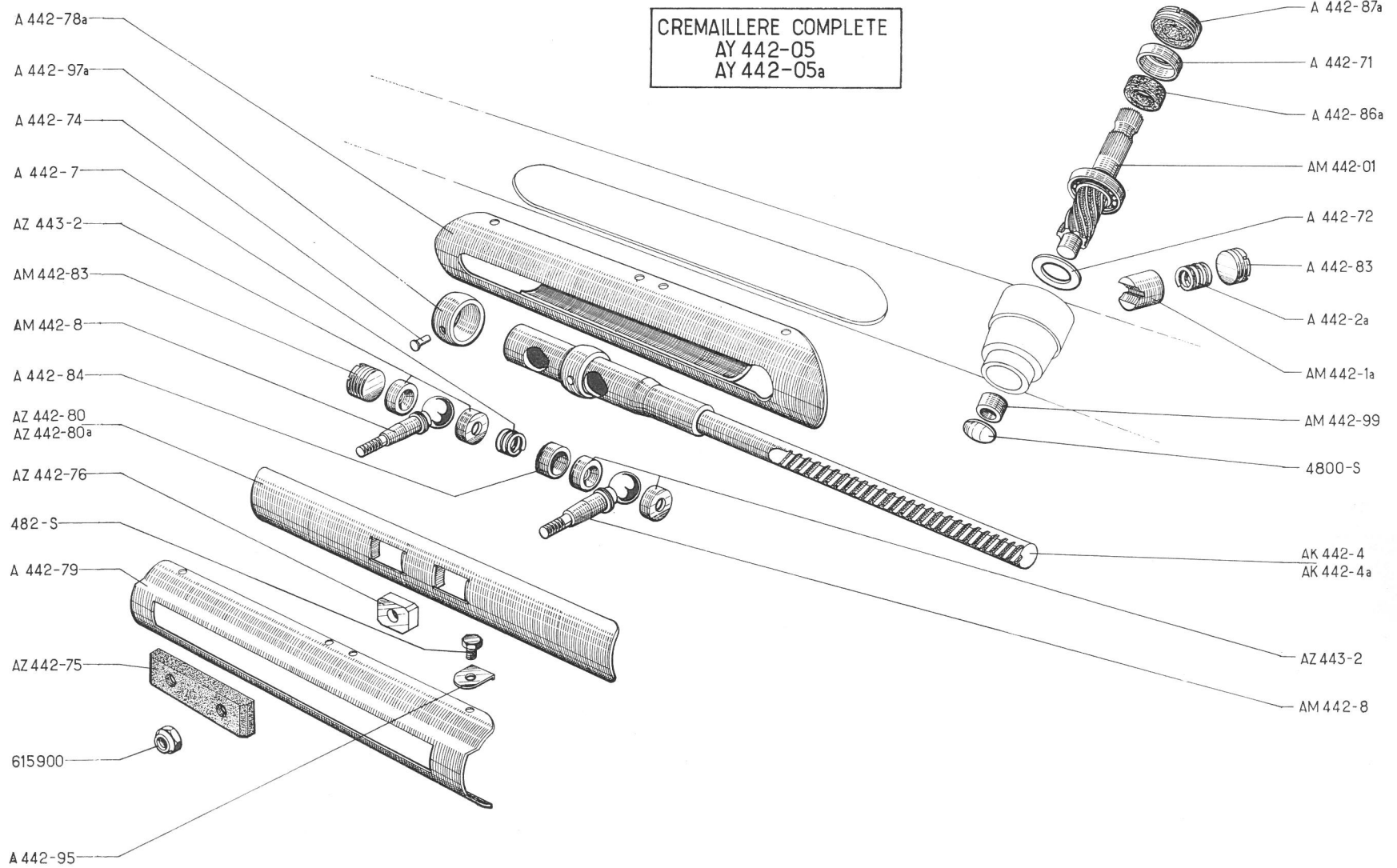
**PIÈCES SPÉCIALES
ALLEMAGNE
ET OPTIONS ANTI-VOL**



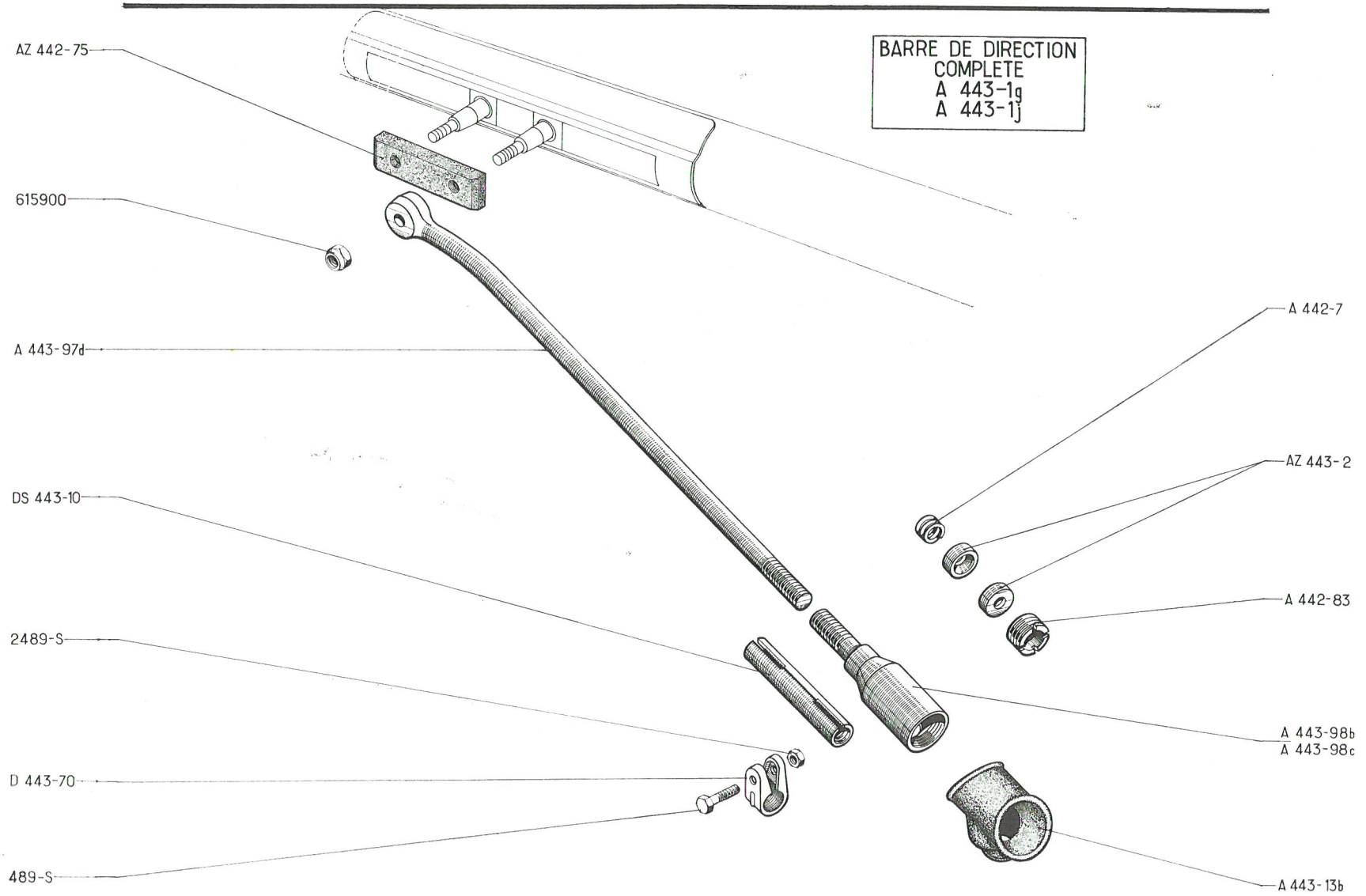
NUMÉRO	DÉSIGNATION	COEFF ¹	NUMÉRO	DÉSIGNATION	COEFF ¹	NUMÉRO	DÉSIGNATION	COEFF ¹
AY 611-11	Antivol Simplex complet (R. X).	1	AY 611-57	Plaquette de fixat. d'anti-vol, 2 trous, diam 9,5 mm, entraxes 55 mm (R. VI).	1	AY 611-98	Ressort de rappel d'entraîneur, diam. fil 0,6 mm (R. X).	1
AY 611-48	Boîtier de contacteur avec bornes, diam. extér. 39,4 mm (R. X).	1	AY 611-58	Vis TR de 4×70 long. 19 mm de fixat. de boîtier de contacteur (R. X).	2	AY 611-99	Vis de fixat. d'embout de l'axe d'entraîneur, filetage 2,5×45 long. 7 mm (R. X).	1
AY 611-49	Tambour contacteur d'antivol assemblé, diam. extér. 26,7 mm (R. X).	1	AY 611-73	Écrou à demi-corps arrachable d'antivol, filetage 9×125, haut. totale 18 mm (R. X).	2			
AY 611-54	Contre-plaque de fixat. d'anti-vol, 2 trous, diam. 16,5 mm, entraxes 55 mm (R. VI).	1	AY 611-89	Embout d'axe d'entraîneur (2,6×9×2,5) (R. X).	1	518-S	Vis TH de 9×30 de fixat. d'anti-vol.	2

50 — DIRECTION - CRÉMAILLÈRE

NUMÉRO	DÉSIGNATION	COEFF ¹	NUMÉRO	DÉSIGNATION	COEFF ¹	NUMÉRO	DÉSIGNATION	COEFF ¹
AM 442-01	Pignon 7 dents de commande de crémaillère avec roulement, embout, diam. 11,94 mm.	1	A 442-76	Dé de guidage de rotule de crémaillère (8×20×20).	2	A 442-97a	Rotule de guidage de crémaillère, diam. extér. 34 mm.	1
AY 442-05	Crémaillère complète avec rotules.	1	A 442-78a	Glissière de cache-mobile des rotules de crémaillère, long. 251 mm.	1	AM 442-99	Coussinet de pignon de crémaillère (11,94×17×9,5).	1
AM 442-1a	Guide poussoir de crémaillère, long. 24,5 mm (repère en creux à l'intérieur).	1	A 442-79	Cache-mobile des rotules de crémaillère, long. 310 mm.	1	AZ 443-2	Siège de rotule de crémaillère, diam. 22,5 mm, haut. 7 mm (R. VI).	4
A 442-2a	Ressort de guide de crémaillère, diam. extér. 16,5 mm.	1	AZ 442-80	Guide des rotules de crémaillère, long. 284 mm.	1	482-S	Vis TH de 7×12,5 de fixat. de cache-mobile.	5
AK 442-4	Crémaillère et tube avec rotule de guidage.	1	A 442-83	Écrou de ressort de guide de crémaillère, filetage extér. 24×150, haut. 12 mm.	1	4.800-S	Bouchon expansible de boîtier de direction, diam. 20 mm.	1
A 442-7	Ressort de maintien de rotule de crémaillère, diam. 18 mm.	1	AM 442-83	Écrou de butée de crémaillère, filetage extér. 24×150, haut. 9 mm.	1	615.900	Écrou Nylstop de 10×150 des rotules de crémaillère (R. VI).	2
AM 442-8	Rotule de crémaillère, long. 71 mm, tête sphérique, diam. 22 mm.	2	A 442-84	Entretoise de ressort des rotules de crémaillère (14×19×22) (R. VI).	1	PIÈCES SPÉCIALES DIRECTION A DROITE		
A 442-71	Coupelle de feutre d'étanchéité d'écrou de blocage de crémaillère (28,2×20×9,5).	1	A 442-86a	Feutre d'étanchéité de l'écrou de blocage du pignon de crémaillère (18×27×10).	1			
A 442-72	Rondelle d'écrou de blocage de pignon de crémaillère (23,5×34×0,95).	1	A 442-87a	Écrou de blocage de pignon de crémaillère avec feutre, filetage extér. 38×150, haut. 11 mm.	1	AK 442-4a	Crémaillère et tube avec rotule de guidage.	1
A 442-74	Rivet de 4 mm de rotule de guidage de crémaillère, long. 7 mm.	1	A 442-95	Arrêteur de 7,5 mm de vis de cache-mobile.	5	AZ 442-80a	Guide des rotules de crémaillère, long. 284 mm.	1
AZ 442-75	Plaquette anti-bruit caoutchouc.	1						



52 — BARRES DE DIRECTION

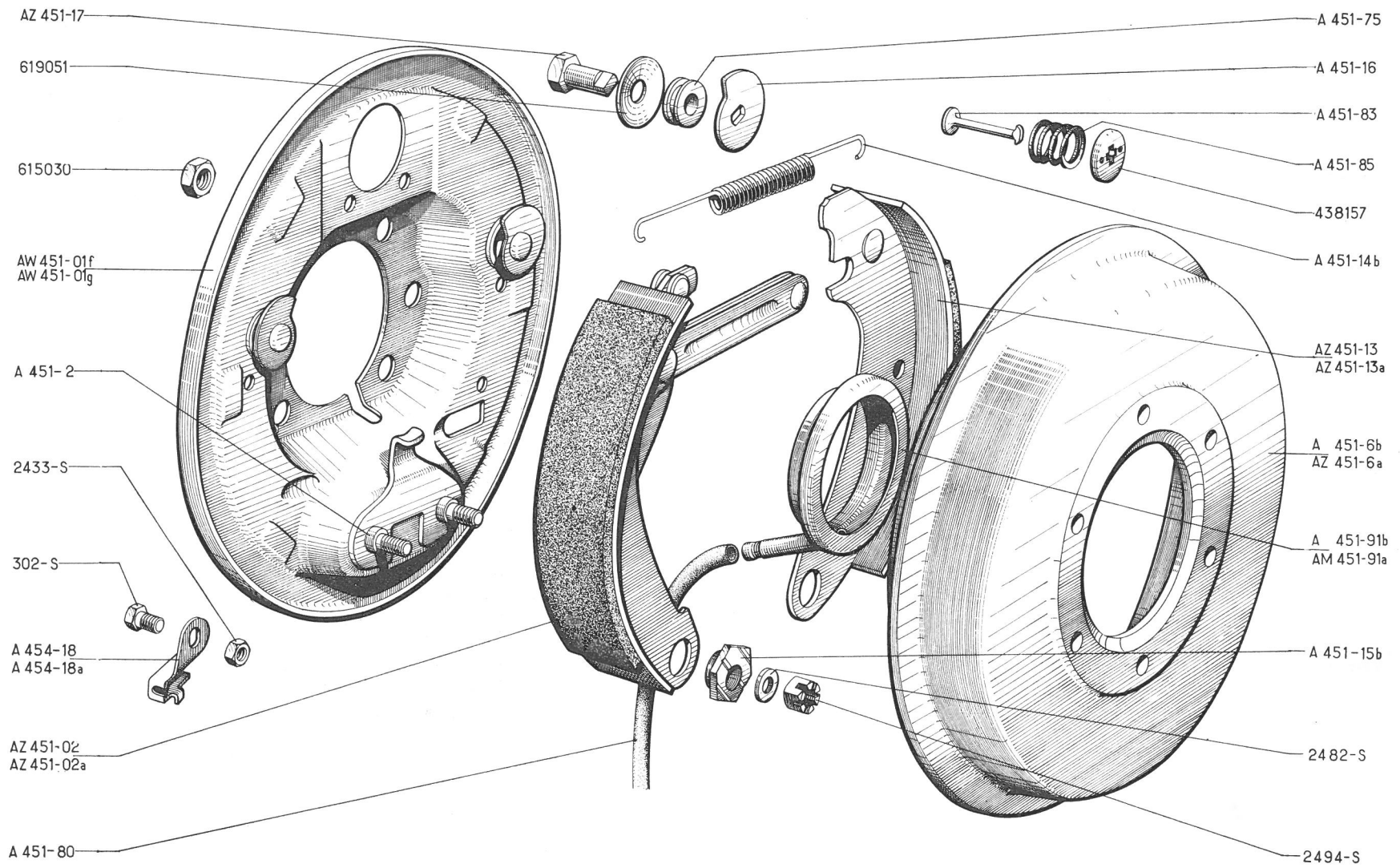


BARRES DE DIRECTION — 53

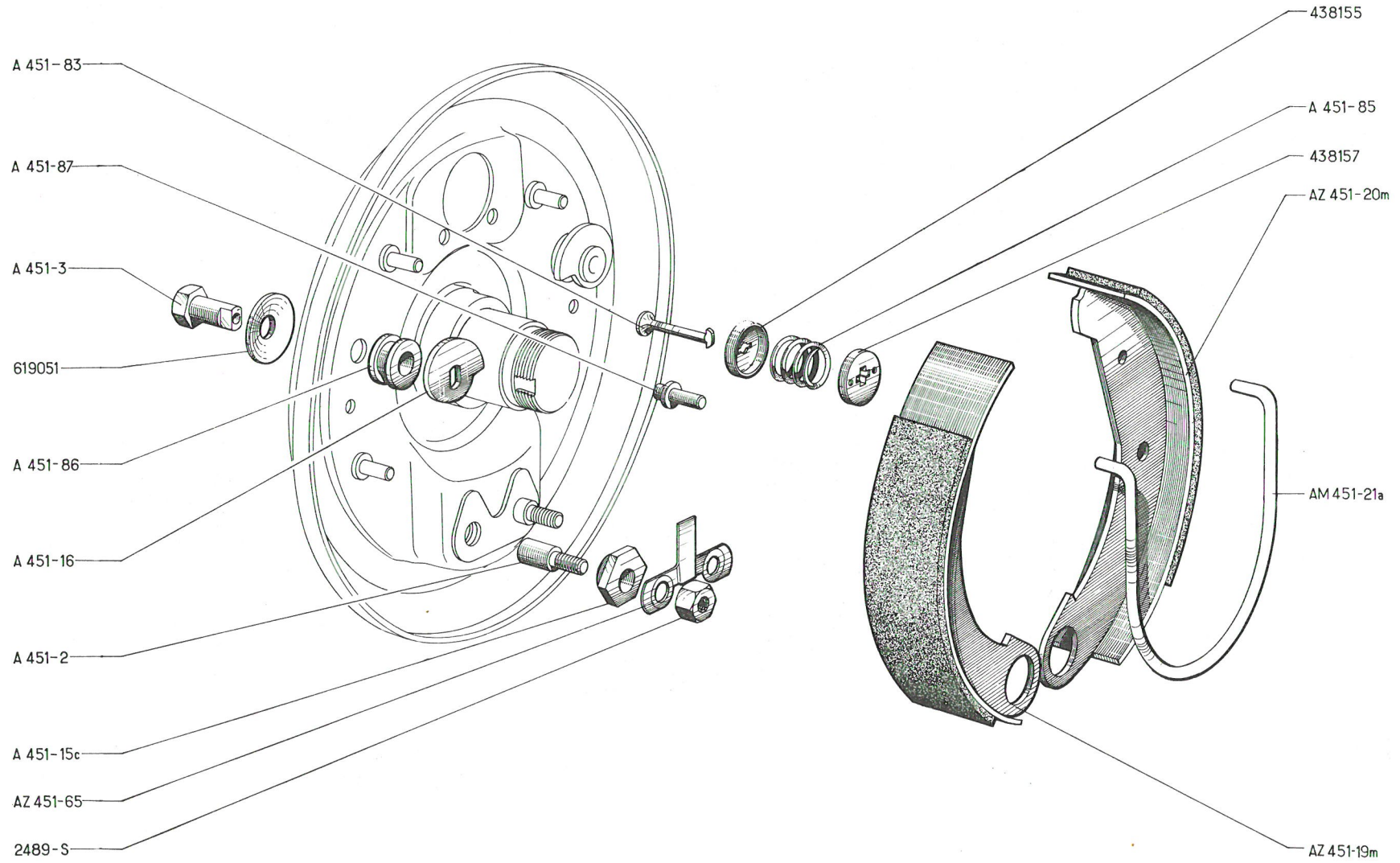
NUMÉRO	DÉSIGNATION	COEFF ¹	NUMÉRO	DÉSIGNATION	COEFF ¹	NUMÉRO	DÉSIGNATION	COEFF ¹
A 442-7	Ressort de maintien de rotule de pivot, diam. 18 mm.	2	A 443-13b	Cache-poussière caoutchouc de boîte à rotule de pivot (R. VI).	2	DS 443-10	Manchon réglable de barre de direction, filetages 14×125 à droite et à gauche.	2
AZ 442-75	Plaquette anti-bruit caoutchouc.	1	A 443-97d	Corps de barre de direction droite et gauche, long. 497 mm, filetage 14×125.	2	D 443-70	Collier de serrage de manchon réglable de barre de direction, diam. 17,7 mm.	4
A 442-83	Écrou de réglage de rotule de pivot, filetage extér. 24×150, haut. 12 mm.	2	A 443-98b	Embout réglable de barre de direction gauche, filetage 14×125, long. 108 mm (R. VI).	1	489-S	Vis TH de 7×30 de manchon réglable de barre de direction.	4
A 443-1g	Barre de direction réglable gauche complète.	1	A 443-98c	Embout réglable de barre de direction droite, filetage 14×125, long. 108 mm (R. VI).	1	2.489-S	Écrou H de 7×100 de manchon réglable.	4
A 443-1j	Barre de direction réglable droite complète.	1				615.900	Écrou Nylstop de 10×150 des rotules de crémaillère, haut. 12 mm (R. VI).	2
AZ 443-2	Siège de rotule de pivot, diam. 22,5 mm, haut. 7 mm (R. VI).	4						

54 — FREINS AV - PLATEAUX - TAMBOURS - SEGMENTS

NUMÉRO	DÉSIGNATION	COEFF ¹	NUMÉRO	DÉSIGNATION	COEFF ¹	NUMÉRO	DÉSIGNATION	COEFF ¹
AW 451-01f	Plateau de frein AV gauche, épais. de la tôle 2,5 mm, 6 trous de 9 mm pour fixat. (dépression pour cylindre de roue, larg. 88 mm).	1	AZ 451-13a	Segment AR droit (garniture collée) de frein AV, téton de ressort côté plateau de frein (R. VI).	1	AM 451-91a	Défecteur d'huile de frein AV, haut. 19,1 mm (joints à billes). — AYA. — AYA 3. Jusque avril 68.	2
AW 451-01g	Plateau de frein AV droit, épais. de la tôle 2,5 mm, 6 trous de 9 mm pour fixat. (dépression pour cylindre de roue, larg. 88 mm)	1	A 451-14b	Ressort de rappel des segments de frein AV fil de 2,1 mm, long. 131 mm.	2	A 454-18	Arrêt de gaine de câble de frein à main (côté gauche).	1
AZ 451-02	Segment AV gauche (garniture collée) de frein AV avec levier de frein à main (R. VI).	1	A 451-15b	Excentrique de réglage de segment de frein AV, larg. sur plat 21 mm, haut. 6,7 mm (R. VI).	4	A 454-18a	Arrêt de gaine de câble de frein à main (côté droit).	1
AZ 451-02a	Segment AV droit (garniture collée) de frein AV avec levier de frein à main (R. VI).	1	A 451-16	Came de réglage de segment de frein AV, larg. 32 mm.	4	302-S	Vis TH de 6×10 de fixat. d'arrêt de gaine sur plateau AV.	2
A 451-2	Axe de point fixe de segment de frein AV, filetage 7×100, long. totale 28 mm, diam. 10 mm.	4	AZ 451-17	Axe TH de came de réglage de frein AV (partie lisse 13,1 mm, diam. 9 mm).	4	2.433-S	Écrou H de 6×100 des vis de fixat. d'arrêt de gaine sur plateau AV.	2
A 451-6b	Tambour de frein AV 4 trous, diam. 8,5 mm, diam. intér. 200 mm (joints à cardans). AYA. 1 ^{re} possibilité.	2	A 451-75	Entretoise de came de réglage de segment de frein AV, diam. 9 mm, haut. 7 mm.	4	2.482-S	Rondelle plate de 7,5×16, d'excentrique de segment de frein AV.	4
AY 451-6a	Tambour de frein AV, 6 trous, diam. 9,75 mm, diam. intér. 200 mm, 30 ailettes AYA 2-AYA 3.	2	A 451-80	Tube souple de 5×7×185 d'évacuation d'huile de frein AV (R. VI). — AYA. — AYA 3. Jusque avril 68.	2	2.494-S	Écrou H crénelé de 7×100 d'excentrique de segment de frein AV.	4
AZ 451-6a	Tambour de frein AV 6 trous diam. 9,75, diam. intér. 200 mm (joints à billes). AYA. 2 ^e possibilité.	2	A 451-83	Tige guide de ressort d'appui de segment de frein AV, long. totale 35 mm.	4	438.157	Calotte de retenue de ressort d'appui de segment de frein AV, diam. intér. 19 mm.	4
AZ 451-13	Segment AR gauche (garniture collée) de frein AV, téton de ressort côté plateau de frein (R. VI).	1	A 451-85	Ressort d'appui de segment de frein AV, diam. 18 mm (R. VI).	4	615.030	Écrou H à collerette de 9×125 de fixat. de plateau de frein AV (R. VI).	12
			A 451-91b	Défecteur d'huile de frein AV, haut. 14 mm (joints à cardans) (R. VI). — AYA. — AYA 3. Jusque avril 68.	2	619.051	Rondelle Belleville de 9,5×27 de came de réglage de segment de frein AV (R. VI).	8

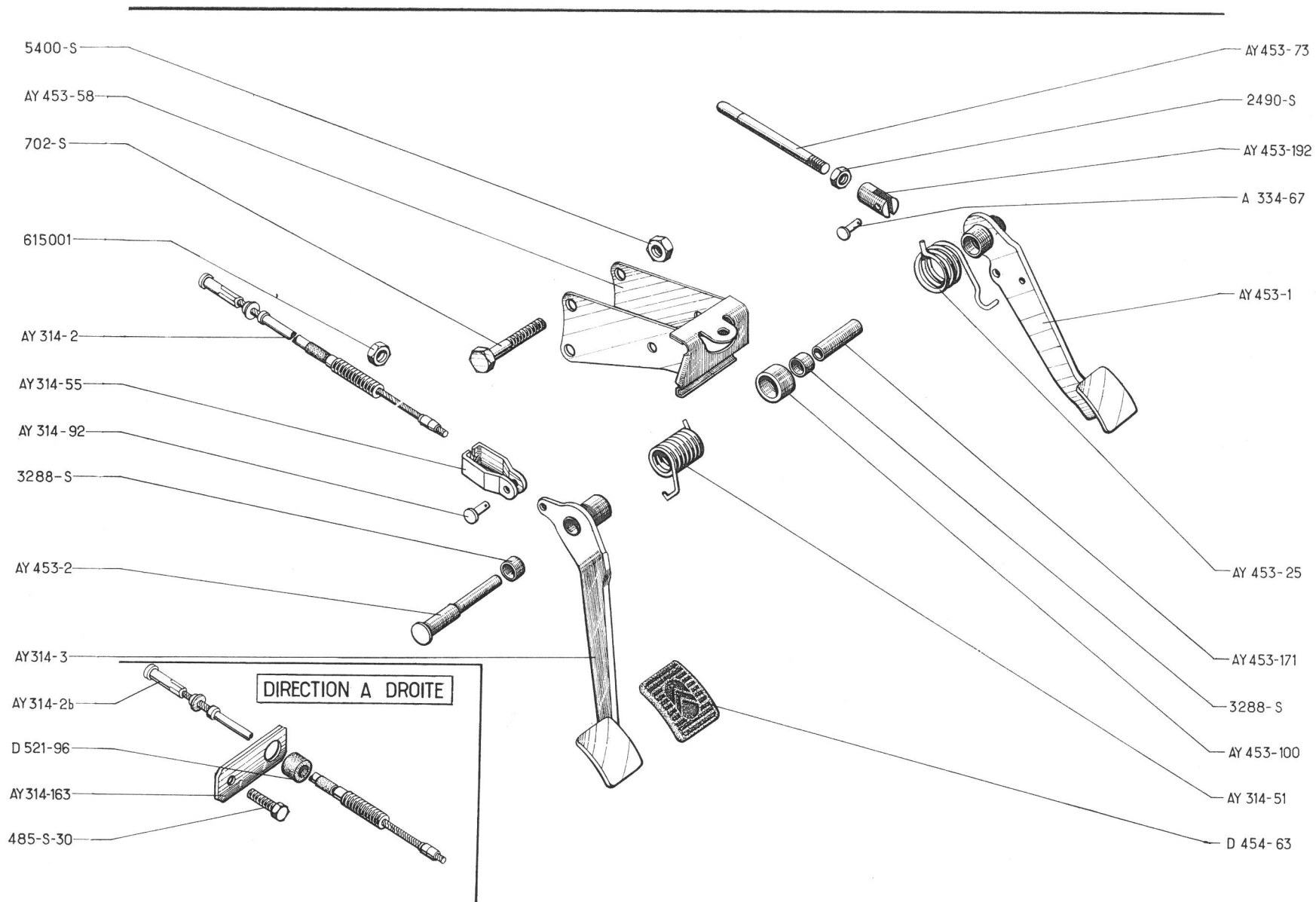


56 — FREINS AR - SEGMENTS

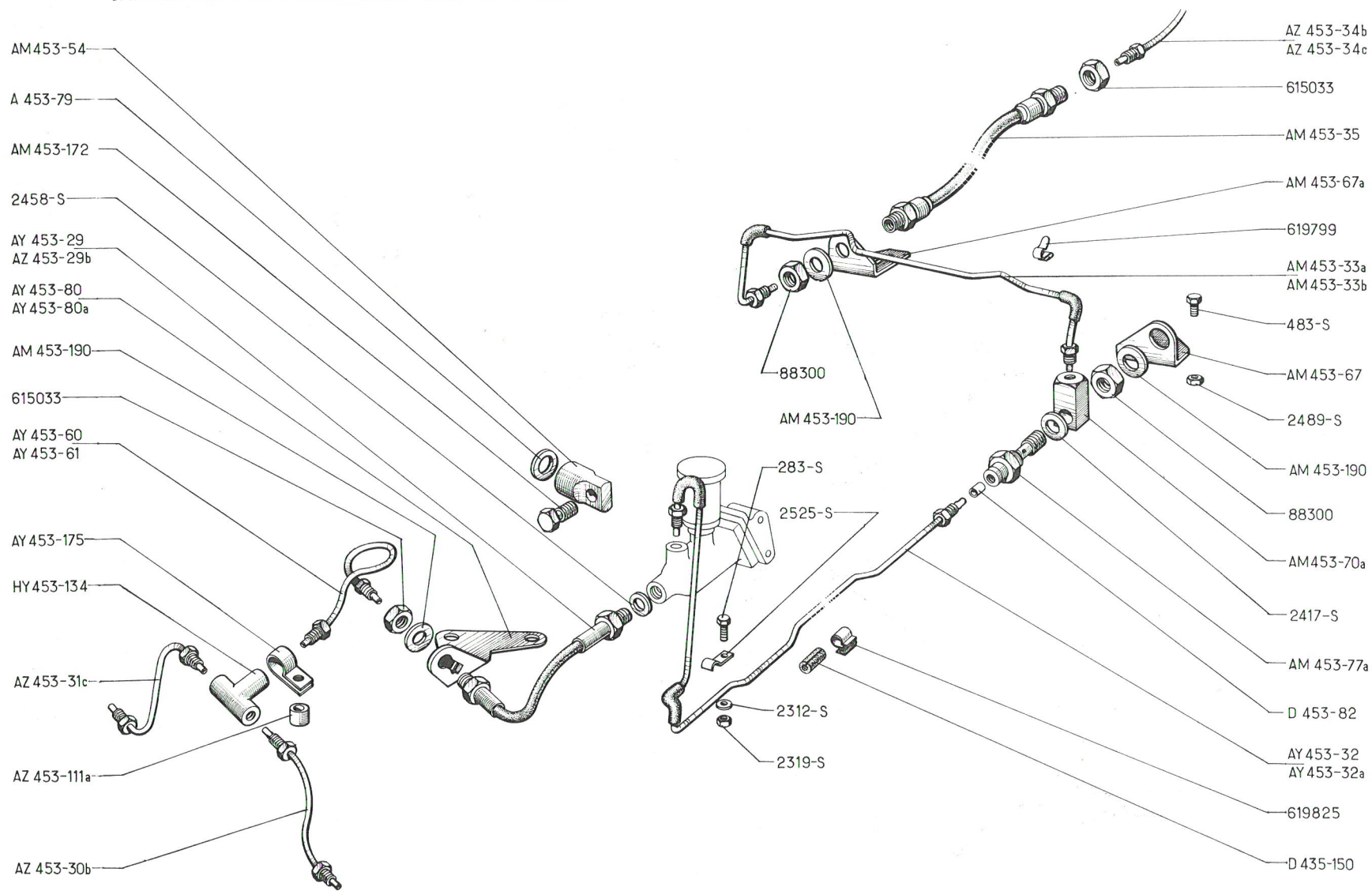


NUMÉRO	DÉSIGNATION	COEFF ¹	NUMÉRO	DÉSIGNATION	COEFF ¹	NUMÉRO	DÉSIGNATION	COEFF ¹
A 451-2	Axe de point fixe de segment de frein AR, filetage 7×100, long. totale 28 mm, diam. 10 mm.	4	AZ 451-20	Segment AR de frein AR (garniture collée) (R. VI).	2	2.482-S	Rondelle plate de 7,5×16 d'excentrique de segment de frein AR.	4
A 451-3	Axe TH (partie lisse 15,4 mm), diam. 9 mm, de came de réglage de frein AR.	4	AM 451-21	Ressort de rappel des segments de frein AR, 2 corps de 7 spires, diam. ext. 10,75 mm.	2	2.494-S	Écrou H crénelé de 7×100 d'excentrique de segment de frein AR.	4
A 451-15c	Excentrique de réglage de segment de frein AR, larg. sur plat 23 mm, haut. 6,7 mm, épais. de l'excentrique 3,4 mm (R. VI).	4	A 451-83	Tige guide de ressort d'appui de segment de frein AR, long. totale 35 mm.	4	438.155	Cuvette de ressort d'appui de segment de frein AR, diam. intér. 19 mm.	4
A 451-16	Came de réglage de segment de frein AR, larg. 32 mm.	4	A 451-85	Ressort d'appui de segment de frein AR, diam. 18 mm.	4	438.157	Calotte de retenue de ressort d'appui de segment de frein AR, diam. intér. 19 mm.	4
AZ 451-19	Segment AV de frein AR (garniture collée) (R. VI).	2	A 451-86	Entretoise de came de réglage de segment de frein AR, diam. 9 mm, haut. 10 mm.	4	619.051	Rondelle Belleville de 9,4×27 de came de réglage de segment de frein AR (R. VI).	8
			A 451-87	Colonnette d'appui de segment de frein AR, long. totale 24 mm.	8			

NUMÉRO	DÉSIGNATION	COEFF ^a	NUMÉRO	DÉSIGNATION	COEFF ^a	NUMÉRO	DÉSIGNATION	COEFF ^c
AY 314-2	Câble de débrayage avec butée de gaine, long. 596 mm. D. à G. (R. VI). AYA.	1	AY 453-016a	Support et pédales assemblés. AYA 2.	1	AY 453-171	Entretoise du moyeu de pédale de frein (9×12×39,75) (R. VI).	1
AY 314-2a	Câble de débrayage avec butée de gaine, long. 699 mm (R. VI). AYA 2.	1	AY 453-1	Pédale de frein avec moyeu et bagues, 2 trous. diam. 6,1 mm et 3,2 mm. AYA-AYA 3.	1	AY 453-192	Chape de réglage de la tige de poussée, long. 28 mm, filetage intér. 7×100, 1 trou de 6,5 mm (R. VI)	1
AY 314-2b	Câble de débrayage avec butée de gaine, long. 1011 mm. D. à D. (R. VI). AYA.	1	AY 453-1a	Pédale de frein avec moyeu et bagues. AYA 2.	1	D 454-63	Garniture caoutchouc de patin de pédale : — de frein. 1 — de débrayage. 1	
AY 314-2d	Câble de débrayage avec butée de gaine, long. 603 mm (R. VI). AYA 3.	1	AY 453-2	Axe de pédale de frein et de débrayage, 1 diam de 12 mm et 1 diam. de 9 mm.	1	D 521-96	Bague caoutchouc de câble de débrayage dans patte de maintien (8×22×20). D. à D.	1
AY 314-3	Pédale de débrayage avec moyeu et bagues 1 trou de 5,1 mm. AYA-AYA 3.	1	AY 453-25	Ressort de rappel de pédale de frein, diam intér. 30,5 mm, long. 16 mm, 4 spires.	1	485-S-30	Vis TH de 7×22,5 de fixat. de patte de maintien de câble de débrayage. D. à D.	1
AY 314-3a	Pédale de débrayage avec moyeu et bagues. AYA 2.	1	AY 453-52	Support de pédalier avec support de raccord de tuyauterie de frein AV.	1	702-S	Vis TH de 9×125 de fixat. du pédalier, long. sous tête 65 mm.	2
AY 314-51	Ressort de rappel de la pédale de débrayage, diam. intér. 25 mm, 13 spires. AYA-AYA 3.	1	AY 453-58	Support de pédales avec butée et support de stop. AYA-AYA 3.	1	2.490-S	Contre-écrou H de 7×100, haut. 5 mm, de tige de poussée de maître-cylindre.	1
AY 314-55	Chape d'accrochage du câble de débrayage, 2 trous de 5,1 mm pour passage de l'axe.	1	AY 453-58a	Support de pédales avec butée et support de stop. AYA 2.	1	3.288-S	Bague de moyeu de pédale (12×15×12) (R. VI). — de frein. 2 — de débrayage. 2	
AY 314-92	Axe de 5×14 de la chape de câble de débrayage (R. VI).	1	AY 453-73	Tige de poussée du maître-cylindre, 1 filetage de 7×100, long. 119 mm (R. VI). AYA-AYA 3.	1	5.400-S	Écrou H de 9×125 de fixat. du pédalier.	2
AY 314-163	Patte de maintien de câble de débrayage, 2 trous, diam. 7,5 mm et 21 mm, entraxes 60 mm. D. à D.	1	AY 453-73a	Tige de poussée de maître-cylindre, long. 123 mm, 1 filetage de 7×100 (R. VI). AYA 2.	1	615.001	Écrou H de 12×100 de réglage de butée du câble de débrayage (R. VI).	2
A 334-67	Axe de 6×20 de chape de tige de poussée de maître-cylindre.	1	AY 453-100	Bague du ressort de rappel de la pédale de frein (22,6×27×16) (R. VI).	1			



60 — TUYAUTERIE DE FREINS

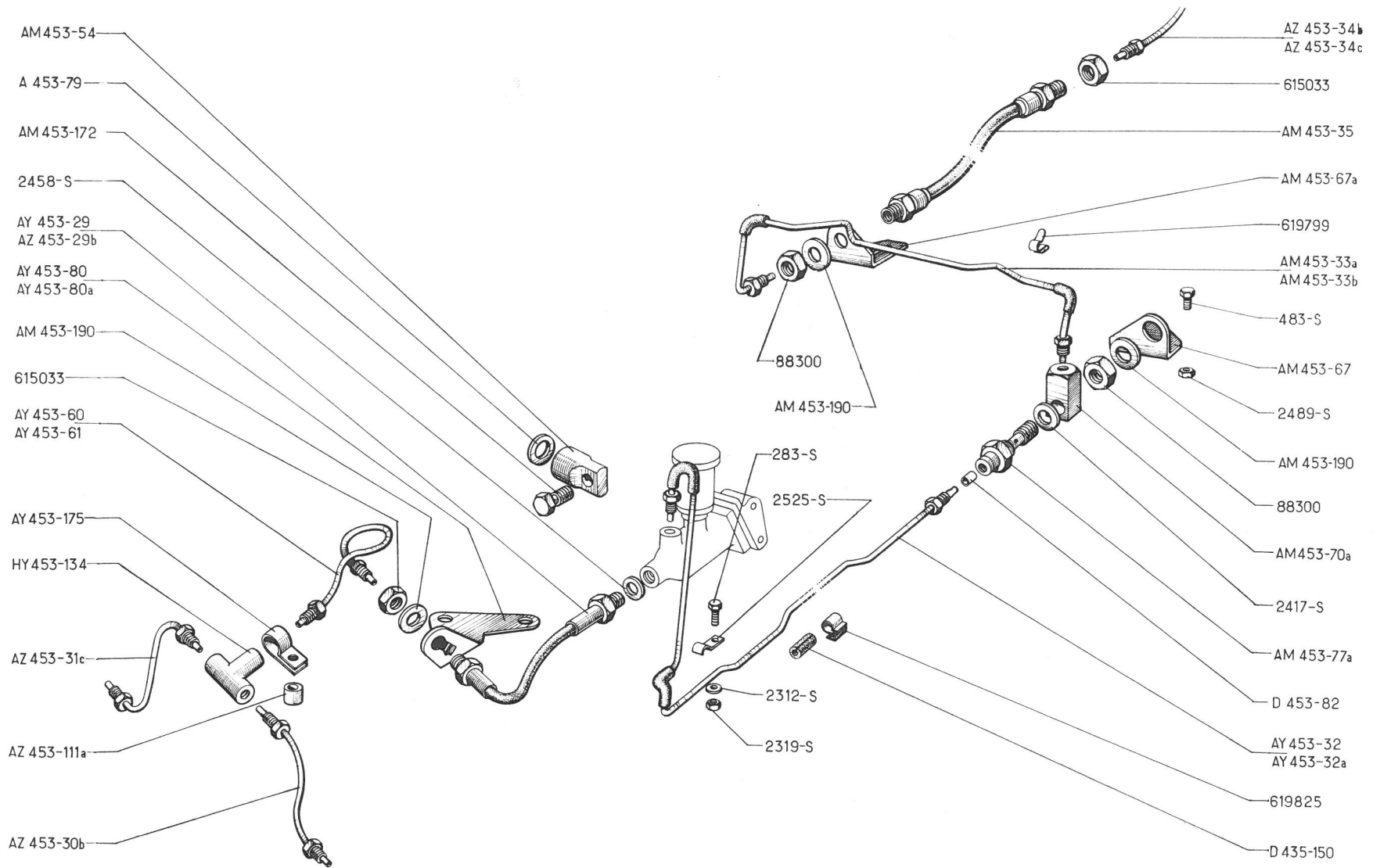


NUMÉRO	DÉSIGNATION	COEFF ¹	NUMÉRO	DÉSIGNATION	COEFF ¹	NUMÉRO	DÉSIGNATION	COEFF ¹
AY 453-29	Flexible entre maître-cylindre et tube d'alimentation de frein AV, long. 222 mm (R. X). AYA-AYA 3.	1	AZ 453-34b	Tube d'alimentation de 4,5 mm entre flexible et roue AR gauche, long. 389 mm.	1	AZ 453-111a	Entretoise de support et de patte de raccord 3 voies sur couvercle de boîte de vitesses (7,5×14×11).	3
AY 453-29a	Flexible entre tubes d'alimentation de frein AV, long. 255 mm (R. X). AYA 2.	1	AZ 453-34c	Tube d'alimentation de 4,5 mm entre flexible et roue AR droite, long. 389 mm. Jusque décembre 67.	1	AM 453-175	Patte de maintien de raccord 3 voies sur couvercle de boîte de vitesses, 2 trous, diam. 7,75 mm, entraxes 64 mm. AYA 3.	1
AY 453-30	Tube d'alimentation de frein AV gauche. AYA 2.	1	AM 453-35	Flexible entre tubes d'alimentation de frein AR, long. 304 mm (R. X).	2	AY 453-175	Patte de maintien du raccord 3 voies sur couvercle de boîte de vitesses. AYA-AYA 2.	1
AY 453-30a	Tube d'alimentation de frein AV gauche. AYA 3.	1	AK 453-53	Tube de liaison entre flexible et raccord 3 voies. AYA 3.	1	AM 453-190	Rondelle plate de fixat. de flexible (R. VI).	3
AZ 453-30b	Tube d'alimentation de frein AV gauche. AYA.	1	AY 453-53	Tube de liaison entre maître-cylindre et flexible AV. AYA 2.	1	D 435-150	Gaine caoutchouc de protection de tube d'alimentation (4×9×15).	1
AY 453-31	Tube d'alimentation de frein AV droit. AYA 2.	1	AY 453-60	Tube de liaison entre flexible et raccord 3 voies de frein AV. AYA.	1	D 453-82	Garniture caoutchouc de raccord (4,5×6,5×11).	ALD
AY 453-31a	Tube d'alimentation de frein AV droit. AYA 3.	1	AY 453-60a	Tube de liaison entre flexible et raccord 3 voies de frein AV. AYA 2.	1	HY 453-134	Raccord 3 voies des tubes d'alimentation AV (R. VI).	1
AZ 453-31c	Tube d'alimentation de frein AV droit. AYA.	1	AM 453-67	Support gauche de raccord de tuyauterie de frein AR (R. VI).	1	283-S	Vis TH de 5×13 de fixat. patte de tuyauterie.	1
AY 453-32	Tube de liaison entre maître-cylindre et raccord distributeur AR. AYA-AYA 3.	1	AM 453-67a	Support droit de raccord de tuyauterie de frein AR (R. VI).	1	483-S	Vis TH de 7×15 de fixat. supports de raccord AR sur plate-forme.	2
AY 453-32b	Tube de liaison entre maître-cylindre et raccord distributeur AR. AYA 2.	1	AM 453-70a	Raccord orientable de distributeur de frein AR.	1	2.312-S	Rondelle plate de 5,5×9 de patte de fixat. de tuyauterie.	1
AM 453-33a	Tube de liaison de 4,5 mm, côté AR gauche à AR droit, long. 936 mm.	1	AM 453-77a	Raccord distributeur de frein AR.	1	2.319-S	Écrou H de 5×75, haut. 5 mm, de fixat. de patte de tuyauterie.	1
AY 453-34	Tube d'alimentation de 4,5 entre flexible et roue AR droite. Depuis décembre 67.	1	AY 453-80	Support du flexible de frein sur couvercle de boîte de vitesses (2 trous diam. 7,75 mm pour fixat.). AYA-AYA 3.	1	2.417-S	Joint cuivre de raccord distributeur (9,2×14×1,1) (R. VI).	2
			AY 453-80b	Support de flexible de frein sur couvercle de boîte de vitesses. AYA 2.	1	2.458-S	Joint cuivre de flexible AV (12,2×17×1).	2

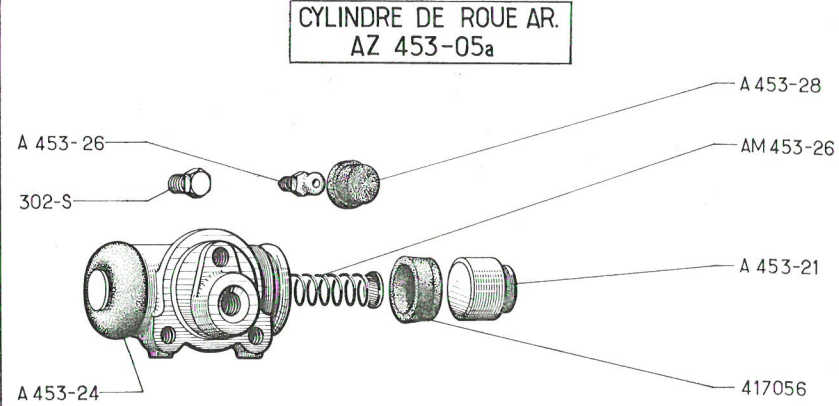
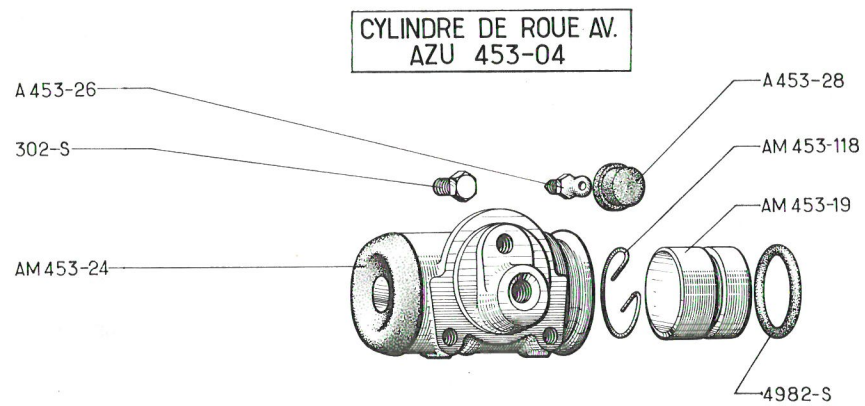
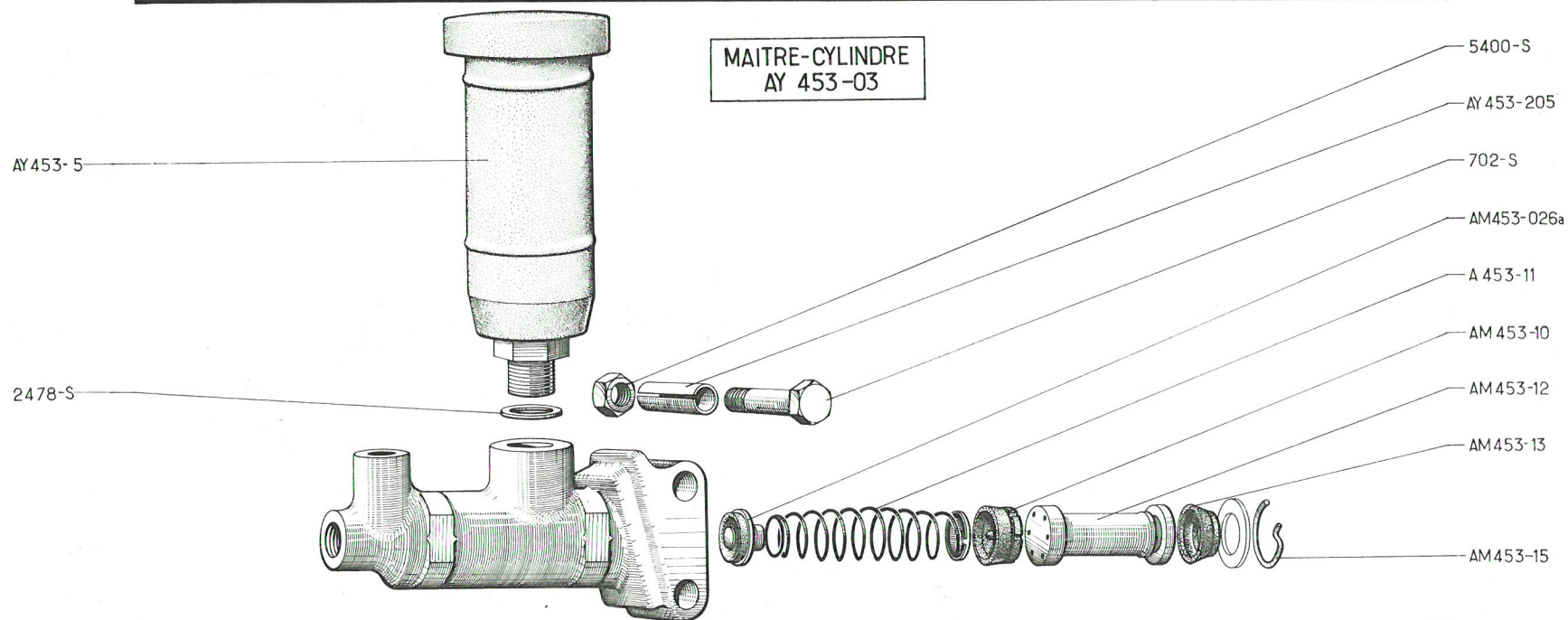
Les numéros soulignés indiquent les pièces nouvelles ne figurant pas sur la planche.

62 — TUYAUTERIE DE FREINS (suite)

NUMÉRO	DÉSIGNATION	COEFF.	NUMÉRO	DÉSIGNATION	COEFF.	NUMÉRO	DÉSIGNATION	COEFF.
2.489-S	Écrou H de 7×100, haut. 7 mm, de fixat. de supports de frein AR sur plate-forme.	2	619.825	Agrafe Raymond de fixat. tube entre maître-cylindre et raccord AR (R. VI).	3	AM 453-54	Raccord de sortie de maître-cylindre (R. VI).	1
2.525-S	Patte simple de fixat. tuyauterie.	1				AY 453-61	Tube de liaison entre flexible et raccord 3 voies de frein AV.	1
				PIÈCES SPÉCIALES DIRECTION A DROITE				
88.300	Écrou H de 14×150 de fixat. de flexible AR.	2	AZ 453-29b	Flexible entre maître-cylindre et tube d'alimentation de frein AV (R. X).	1	A 453-79	Joint cuivre de 13,2×18 de raccord de sortie de maître-cylindre.	1
615.033	Écrou H de 14×150, haut. 19 mm, de fixat. (R. VI) : — de flexible AV sur patte. — de flexibles AR sur bras.	1 2	AY 453-32a	Tube de liaison entre maître-cylindre et raccord distributeur AR.	1	AY 453-80a	Support du flexible de frein sur couvercle de boîte de vitesses, 1 trou, diam. 14,3 mm, 2 trous diam. 7,5 mm.	1
619.799	Agrafe Raymond de fixat. tube AR entre côtés gauche et droit (R. VI).	2	AM 453-33b	Tube de liaison de 4,5, côté AR gauche à AR droit, long. 936 mm.	1	AM 453-172	Vis raccord de fixat. raccord de sortie sur maître-cylindre, filetage 12×100, long. sous tête 26 mm (R. VI).	1



64 — MAITRE-CYLINDRE DE FREIN - CYLINDRE DE ROUE AV ET AR (LOCKHEED)



MAITRE-CYLINDRE DE FREIN - CYLINDRE DE ROUE AV ET AR (LOCKHEED) — 65

NUMÉRO	DÉSIGNATION	COEFF ¹	NUMÉRO	DÉSIGNATION	COEFF ¹	NUMÉRO	DÉSIGNATION	COEFF ¹
	MAITRE-CYLINDRE			CYLINDRE DE ROUE AV				
AY 453-03	Maître-cylindre complet (R. X). AYA-AYA 3.	1	AZU 453-04	Cylindre de roue AV complet (R. X).	2	A 453-24	Capuchon de cylindre de roue AR (6×30×8,5) (R. X).	4
AY 453-03a	Maître-cylindre complet (R. X). AYA 2.	1	AM 453-19	Piston de cylindre de roue AV (28,5×26,5) (R. X).	4	A 453-26	Vis de purge de cylindre de roue AR.	2
AM 453-026a	Soupape avec ressort de maître- cylindre (R. X).	1	AM 453-24	Capuchon de cylindre de roue AV (7×34×12,5) (R. X).	4	AM 453-26	Ressort avec embout serti de cylindre de roue AR (R. X).	1
AY 453-5	Réservoir du maître-cylindre (44 ×123) (R. X). Stop.	1	A 453-26	Vis de purge de cylindre de roue AV.	2	A 453-28	Capuchon de vis de purge (R. VI).	2
AM 453-10	Coupelle principale de maître- cylindre (21,4×9) (R. X).	1	A 453-28	Capuchon de vis de purge (R. VI).	2	302-S	Vis de 6×10 de fixat. de cylindre de roue AR.	4
A 453-11	Ressort de maître-cylindre avec embout (R. X).	1	AM 453-118	Jonc d'arrêt de cylindre de roue AV (R. X).	2	417.056	Coupelle de cylindre de roue AR (20,6×7) (R. X).	4
AM 453-12	Piston de maître-cylindre (20,6 ×48,2) (R. X).	1				NÉCESSAIRES DE RÉPARATION		
AM 453-13	Coupelle secondaire de maître- cylindre (13,2×22,2×6,7) (R. X).	1	302-S	Vis de 6×10 de fixat. de cylindre de roue AV.	4	AM 453-033a	Nécessaire réduit de maître-cy- lindre (R. X).	1
AM 453-15	Jonc d'arrêt de piston (R. X)	1	4.982-S	Joint torique d'étanchéité de pis- ton de cylindre de roue AV (22,5×27,9×2,7).	4	AM 453-034	Nécessaire complet de cylindre de roue AV (R. X).	2
AY 453-205	Entretoise de fixat. du maître- cylindre (diam. extér. 9 mm) (R. VI).	2				AM 453-035	Nécessaire réduit de cylindre de roue AV (R. X).	2
702-S	Vis TH de 9×125 de fixat. de maître-cylindre et de pédalier, long. sous tête 65 mm.	2		CYLINDRE DE ROUE AR		AZ 453-036a	Nécessaire complet de cylindre de roue AR (R. X).	2
2.478-S	Joint cuivre d'étanchéité du résér- voir (16,3×22×1) (R. X).	1	AZ 453-05a	Cylindre de roue AR complet (R. X).	2	AZ 453-037a	Nécessaire réduit de cylindre de roue AR (R. X).	2
5.400-S	Écrou H de 9×125 de fixat. de maître-cylindre et de pédalier.	2	A 453-21	Piston de cylindre de roue AR (19×16) (R. X).	4	AM 453-039b	Nécessaire complet de maître-cy- lindre (R. X).	1

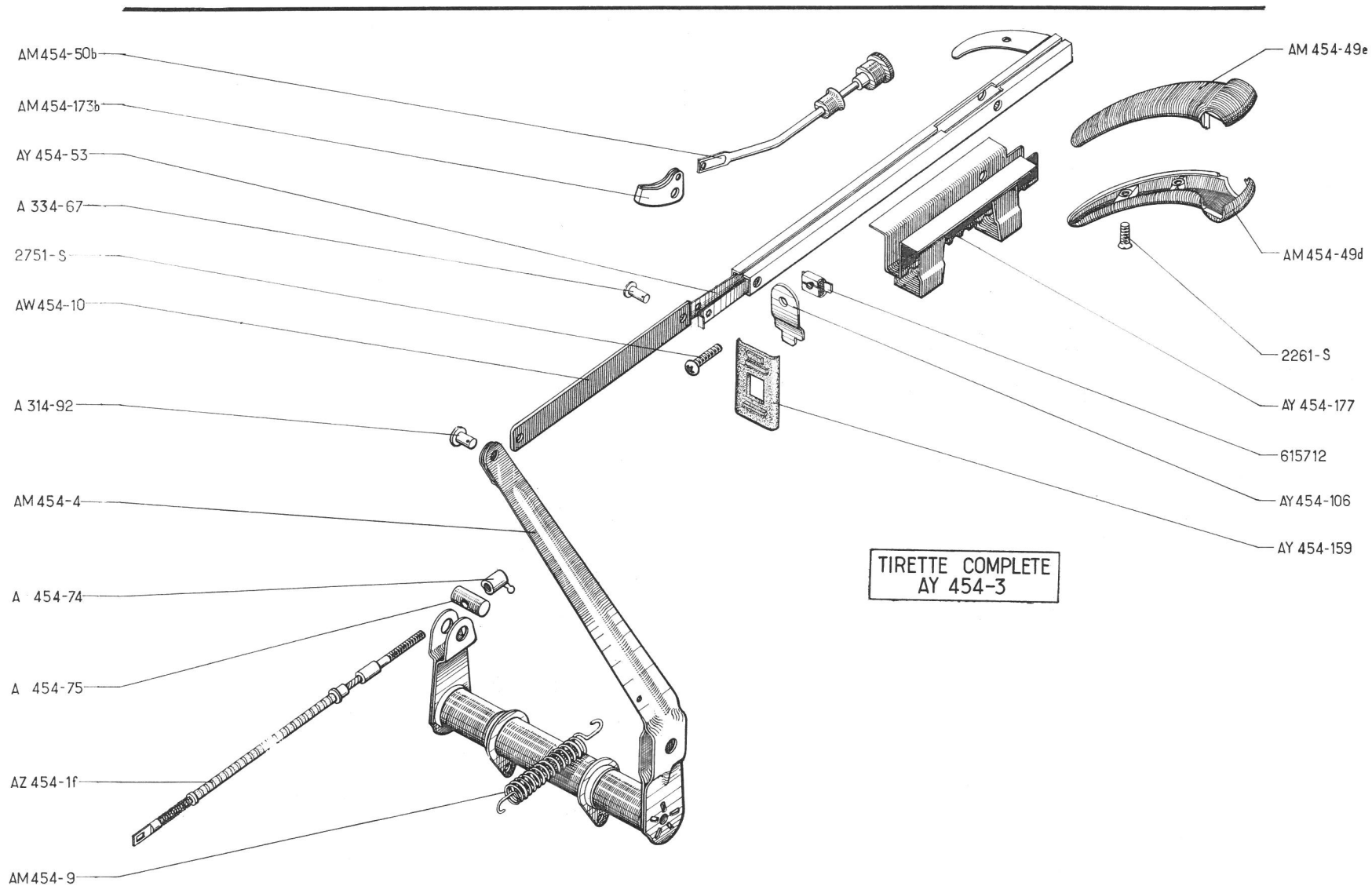
Les numéros soulignés indiquent les pièces nouvelles ne figurant pas sur la planche.

CYLINDRE DE ROUE AR (STOP) — 67

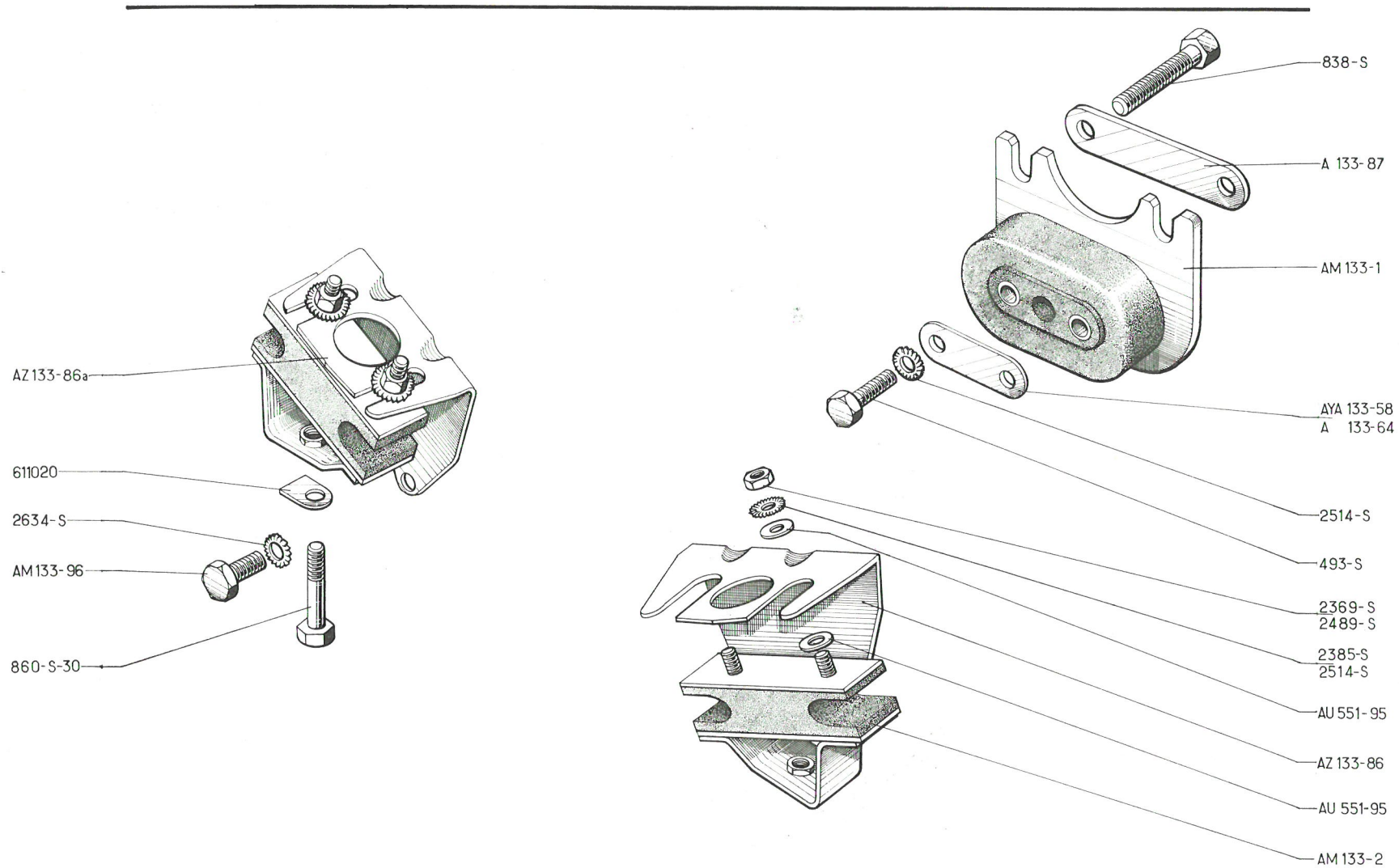
NUMÉRO	DÉSIGNATION	COEFF ^t	NUMÉRO	DÉSIGNATION	COEFF ^t	NUMÉRO	DÉSIGNATION	COEFF ^t
	CYLINDRE DE ROUE AR		AZ 453-21	Piston de cylindre de roue AR (R. X).	4	AZ 453-51	Ressort de cylindre de roue AR avec embout (R. X).	2
			AZ 453-24a	Capuchon de cylindre de roue AR (R. X).	4	AZ 453-112	Coupelle de cylindre de roue AR (R. X).	4
AZ 453-05c	Cylindre de roue AR complet (R. X).	2	AZ 453-28	Capuchon de vis de purge (R. X).	2	AZ 453-123	Vis de purge de cylindre de roue AR (R. X).	2

68 — FREIN A MAIN

NUMÉRO	DÉSIGNATION	COEFF ¹	NUMÉRO	DÉSIGNATION	COEFF ¹	NUMÉRO	DÉSIGNATION	COEFF ¹
A 314-92	Axe de 6×17 de fixat. de biellette sur levier intermédiaire.	1	AM 454-49d	Poignée de tirette de frein, noire (partie gauche), 2 trous de 4,5 mm (R. VI).	1	AY 454-106	Patte de maintien de plaquette d'étanchéité de frein à main.	1
A 334-67	Axe de fixat. de biellette sur tirette (6×20).	1	AM 454-49e	Poignée de tirette de frein, noire (partie droite) avec écrous (R. VI).	1	AY 454-159	Plaquette d'étanchéité de tirette de frein à main (31×57) (R. VI).	1
AZ 454-1f	Câble de frein à main avec butée de gaine, long. 406 mm (R. VI).	2	AM 454-50b	Tige de commande de cliquet de frein à main (avec ressort de rappel et bouton poussoir noir) (R. VI).	1	AM 454-173b	Cliquet de frein à main, épais. 7,4 mm (R. VI).	1
AY 454-3	Tirette de frein à main complète avec poignée.	1	AY 454-53	Tirant intérieur de frein à main, long. 287,5 mm (R. VI).	1	2.261-S	Vis TR de 4×125 de fixat. de poignée de frein à main (R. VI).	2
AM 454-4	Levier intermédiaire de frein à main.	1	A 454-74	Écrou à oreilles de 7×100 de réglage du câble de frein à main (R. VI).	2	2.751-S	Vis TR de 4,85×12,7 de fixat. patte de maintien de plaquette d'étanchéité (R. VI).	1
AM 454-9	Ressort de rappel de frein à main.	1	A 454-75	Barillet de 8,5×15×28 de câble de frein à main.	2	615.712	Écrou clips de fixat. patte de maintien de plaquette d'étanchéité.	1
AW 454-10	Biellette de commande de frein à main.	1						



70 — SUSPENSION MOTEUR ET BOITE DE VITESSES



SUSPENSION MOTEUR ET BOITE DE VITESSES — 71

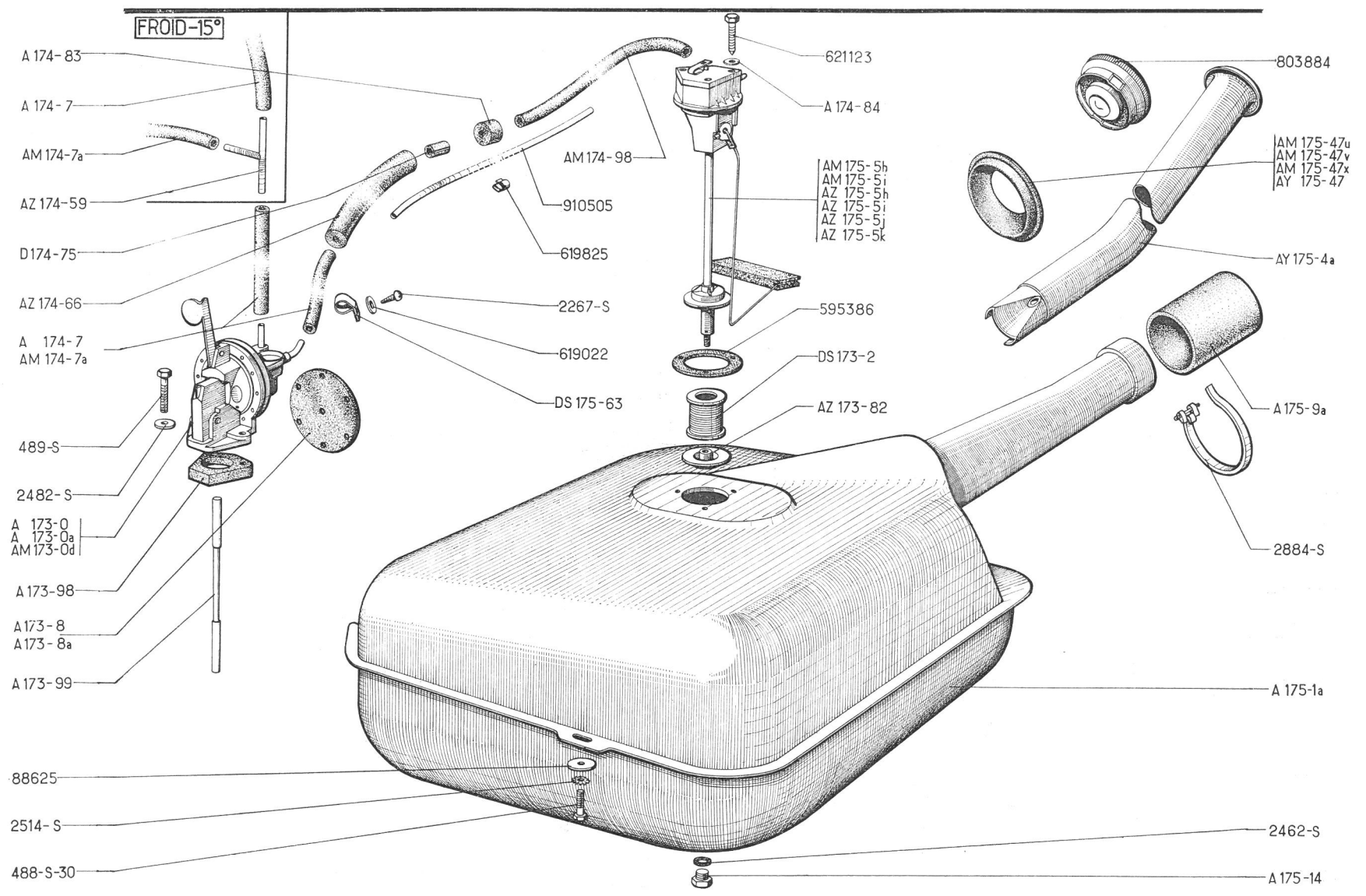
NUMÉRO	DÉSIGNATION	COEFF ¹	NUMÉRO	DÉSIGNATION	COEFF ¹	NUMÉRO	DÉSIGNATION	COEFF ¹
AM 133-1	Support élastique AR de suspension de boîte de vitesses (repère peinture) (R. X).	1	<u>AY 133-86a</u>	Support AV moteur, côté droit. AYA 2.	1	860-S-30	Vis TH de 10×70 de fixat. de bloc élastique sur plate-forme.	2
AM 133-2	Bloc élastique de suspension AV droit et gauche du moteur (repère peinture) (R. X). AYA-AYA 3.	2	AZ 133-86	Support AV moteur, côté gauche. AYA.	1	2.369-S	Écrou H de 6×100 de goujon de fixat. de bloc élastique sur support AV et collecteur d'air.	4
<u>AY 133-2</u>	Bloc élastique de suspension AV droit et gauche du moteur (repère peinture) (R. X). AYA 2.	2	AZ 133-86a	Support AV moteur, côté droit. AYA.	1	2.385-S	Rondelle crantée de 6,3×11 de vis de fixat. de bloc élastique sur support AV et collecteur d'air (R. VI).	4
AYA 133-58	Plaquette de support élastique AR, 2 trous de 8 mm à 36 mm d'entraxes, épais. 5 mm (R. VI). D. à D.	1	A 133-87	Arrêteur double de 11 mm des écrous de fixat. de boîte de vitesses sur support élastique, entraxes 82 mm.	1	2.489-S	Écrou H de 7×100 de serrage de bloc élastique sur support AV et collecteur d'air.	4
A 133-64	Plaquette du support élastique AR, 2 trous de 8 mm à 36 mm d'entraxes, épais. 2 mm. D. à G.	1	AM 133-96	Vis TH de 10×25 de fixat. de support AV moteur sur carter.	4	2.514-S	Rondelle crantée de 7,3×12 (R. VI) de vis de fixat. : — du support élastique AR. 2 — du bloc élastique AV. 4	
<u>AM 133-86</u>	Support AV moteur, côté gauche. AYA 3.	1	AU 551-95	Rondelle plate de 7,5×25×2 de vis de fixat. de bloc élastique sur support AV et collecteur.	4	2.634-S	Rondelle crantée de 10,5×17 de vis de fixat. sur support AV moteur sur carter (R. VI).	4
<u>AM 133-86a</u>	Support AV moteur, côté droit. AYA 3.	1	493-S	Vis TH de 7×40 de fixat. du support élastique AR.	2	611.020	Arrêteur simple de 11 mm de vis de fixat. de bloc élastique sur plate-forme.	2
<u>AY 133-86</u>	Support AV moteur, côté gauche. AYA 2.	1	838-S	Vis TH de 10×90 de fixat. de boîte de vitesses sur support AR.	2			

Les numéros soulignés indiquent les pièces nouvelles ne figurant pas sur la planche.

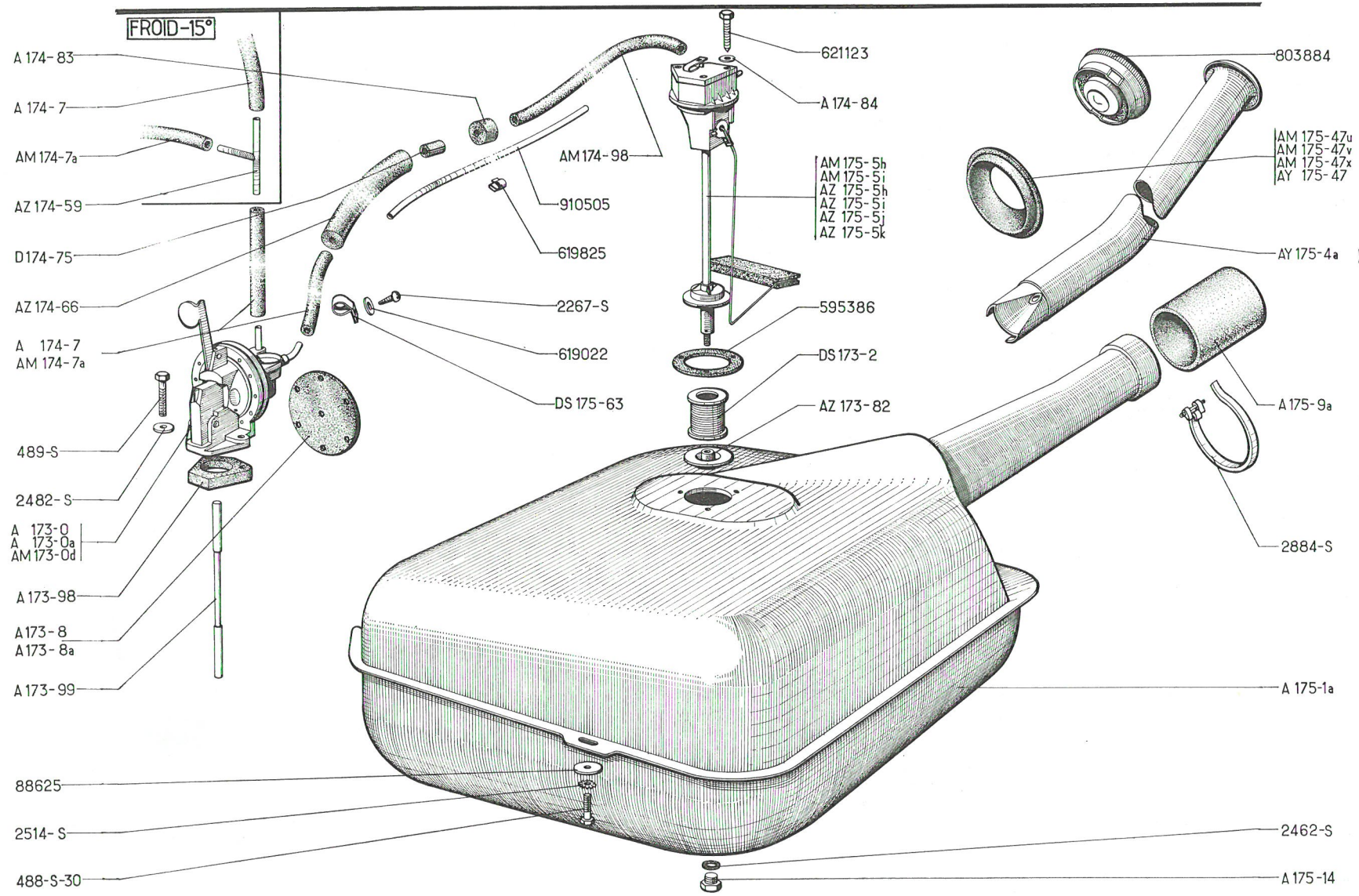
72 — ALIMENTATION D'ESSENCE - POMPE - RHÉOSTAT - RÉSERVOIR

NUMÉRO	DÉSIGNATION	COEFF [†]	NUMÉRO	DÉSIGNATION	COEFF [†]	NUMÉRO	DÉSIGNATION	COEFF [†]
A 173-0	Pompe à essence « Guiot » (R. X). AYA.	1	A 174-7	Durit de 5×12×250 de liaison : — de canalisation à la pompe. — de pompe à carburateur. 6 volts, D. à G. — de carburateur au raccord 3 voies. AYA. Froid —15°.	1 1 1	AY 175-03a	Bouchon (inox) de remplissage (R. X). Depuis janvier 68.	1
A 173-0a	Pompe à essence « S.E.V. » (R. X). AYA.	1				A 175-1a	Réservoir d'essence de 20 litres, long. 400 mm, larg. 400 mm, haut. 200 mm, tubulure diam. 45 mm (R. VI). AYA-AYA 2.	1
AM 173-0c	Pompe à essence « S.E.V » (R. X). AYA 3.	1	AM 174-7a	Durit de 5×12×415 de liaison : — de pompe à carburateur. 12 volts et D. à D. AYA-AYA 2. — du raccord 3 voies au groupe chauffage. Froid —15°. — de canalisation de la pompe. AYA 3.	1 1 1	AY 175-1	Réservoir d'essence de 25 litres, long. 400 mm, larg. 430 mm, haut. 200 mm (R. VI). AYA 3.	1
AM 173-0d	Pompe à essence « Guiot » (R. X). Froid —15°.	1				AY 175-4	Tubulure de remplissage, diam. 45 mm. AYA 3 sauf ALLE- MAGNE.	1
AY 173-0	Pompe à essence « Guiot » (R. X). AYA 2.	1	AZU 174-7	Durit (coudée) de 5×12×310, entre pompe et carburateur. AYA 2. P.O.	1	AY 175-4a	Tubulure de remplissage diam. 45 mm (R. VI). AYA-AYA 2 sauf ALLEMAGNE.	1
AY 173-0a	Pompe à essence « S.E.V. » (R. X). AYA 2.	1	AZU 174-49	Raccord de canalisation d'essence avec patte soudée (R. VI). AYA 2.	1	AY 175-4b	Tubulure de remplissage avec col- lerette soudée (R. VI). ALLEMAGNE.	1
AZ 173-2	Bloc filtrant « Rellumix » sur plongeur (R. X). Depuis novembre 67.	1	AZ 174-59	Raccord 3 voies de groupe chauf- frage (R. VI). AYA. Froid —15°.	1	AM 175-5h	Rhéostat de jauge « Jaeger » 12 volts (R. X). AYA-AYA 3.	1
A 173-8	Membrane de pompe « Guiot », diam. 70 mm (jeu de 3) (R. X).	1	AY 174-66a	Gaine caoutchouc de protection sur durit pompe à carburateur, long. 80 mm, diam. 9×15. AYA 2.	1	AM 175-5i	Rhéostat de jauge « ED » 12 volts (R. X). AYA-AYA 3.	1
A 173-8a	Membrane de pompe « S.E.V. » (R. X).	1	AZ 174-66	Gaine de protection de canalisation (R. VI).	3	AM 175-5r	Rhéostat de jauge « OS » 12 volts (R. X). AYA 2.	1
AZ 173-82	Écrou spécial de 5×80 de serrage du bloc filtrant sur rhéostat.	1	AY 174-68	Agrafe double de fixat. de cana- lisations essence et frein (R. VI). AYA 2. D. à G.	5	AY 175-5e	Rhéostat de jauge « OS » 6 volts (R. X). AYA 2.	1
A 173-98	Entretoise isolante de pompe sur carter, trou central de 28,5 mm, 2 trous de fixat. de 8,5 mm à 44,5 mm d'entraxes, épais. 10 mm (R. X).	1	A 174-83	Rondelle caoutchouc de butée sur tube d'alimentation.	1	AZ 175-5h	Rhéostat de jauge « ED » 6 volts (R. X). AYA.	1
A 173-99	Tige de commande de pompe, long. 144,3 mm. AYA-AYA 3.	1	A 174-84	Joint fibre de 4,5×8×0,5 sous tête de vis du rhéostat (R. VI).	3	AZ 175-5i	Rhéostat de jauge « Jaeger » 6 volts (R. X). AYA.	1
AY 173-99	Tige de commande de pompe à essence, long. 110,7 mm. AYA 2.	1	AM 174-98	Durit de 5×12×60 de liaison entre réservoir et tube d'alimentation.	1	AZ 175-5j	Rhéostat de jauge « OS » 6 volts (R. X). AYA.	1
AZ 174-1b	Tube souple de canalisation d'es- sence (4,5×6×2,920) (R. VI).	1						

ALIMENTATION D'ESSENCE - POMPE - RHÉOSTAT - RÉSERVOIR — 73



74 — ALIMENTATION D'ESSENCE - POMPE - RHÉOSTAT - RÉSERVOIR



ALIMENTATION D'ESSENCE - POMPE - RHÉOSTAT - RÉSERVOIR (suite) — 75

NUMÉRO	DÉSIGNATION	COEFF ¹	NUMÉRO	DÉSIGNATION	COEFF ¹	NUMÉRO	DÉSIGNATION	COEFF ¹
AZ 175-5k	Rhéostat de jauge « OS » 12 volts (R. X). AYA-AYA 3.	1	DS 173-2	Bloc filtrant « Rellumix » sur plongeur (R. X). Jusque novembre 67.	1	2.884-S	Collier de serrage de durit sur tubulure et réservoir (R. X) R.p. 2.996-S.	2
A 175-9a	Durit de 44×52×70 de liaison de réservoir à tubulure.	1	D 174-75	Bague caoutchouc de protection de canalisation sur plate-forme.	4	88.625	Rondelle plate de 7,5×20×1,5 de vis de fixat. du réservoir.	4
A 175-14	Bouchon de vidange (filetage 8×100) (R. VI).	1	DS 175-63	Patte d'attache de durit sur collecteur (R. VI).	1	595.386	Joint caoutchouc de 36×55×2 du rhéostat (R. VI).	1
	Colerette de 34×84×15 de tubulure de remplissage (R. VI), sauf ALLEMAGNE.	1				619.022	Rondelle plate de 5,25×15×1 de vis de fixat. de patte d'attache de durit sur collecteur. AYA 12 volts.	1
AM 175-47u	— rouge corsaire.		488-S-30	Vis TH de 7×28 de fixat. du réservoir.	4			
AM 175-47v	— bleu week-end.		489-S	Vis TH de 7×30 de fixat. de pompe.	2			
AM 175-47x	— bleu cristal.					619.825	Agrafe de fixat. de canalisation sur plate-forme (R. VI). AYA. AYA 3, AYA 2. D. à D.	6
AY 175-47	— blanc Everest. ALLEMAGNE.		2.267-S	Vis Parker de 4,85×9,5 de fixat. de patte d'attache de durit sur collecteur (R. VI). AYA. 12 volts.	1			
AY 175-15a	— rouge corsaire.					621.123	Vis TH à pointe de 4×30 de fixat. du rhéostat.	3
AY 175-15b	— bleu week-end.		2.462-S	Joint de 8,2×12×1 du bouchon de vidange (R. X).	1			
AY 175-15c	— bleu cristal.					803.884	Bouchon de remplissage (R. X). Jusque janvier 68. R.p. AY 175-03a.	1
AY 175-15d	— blanc Everest.		2.482-S	Rondelle plate de 7,5×14 de vis de fixat. de pompe.	2			
			2.514-S	Rondelle crantée de 7,3×12 de vis de fixat. du réservoir (R. VI).	4	910.505	Tube de 4×6 (au mètre) (R. VI).	ALD

Les numéros soulignés indiquent les pièces nouvelles ne figurant pas sur la planche.

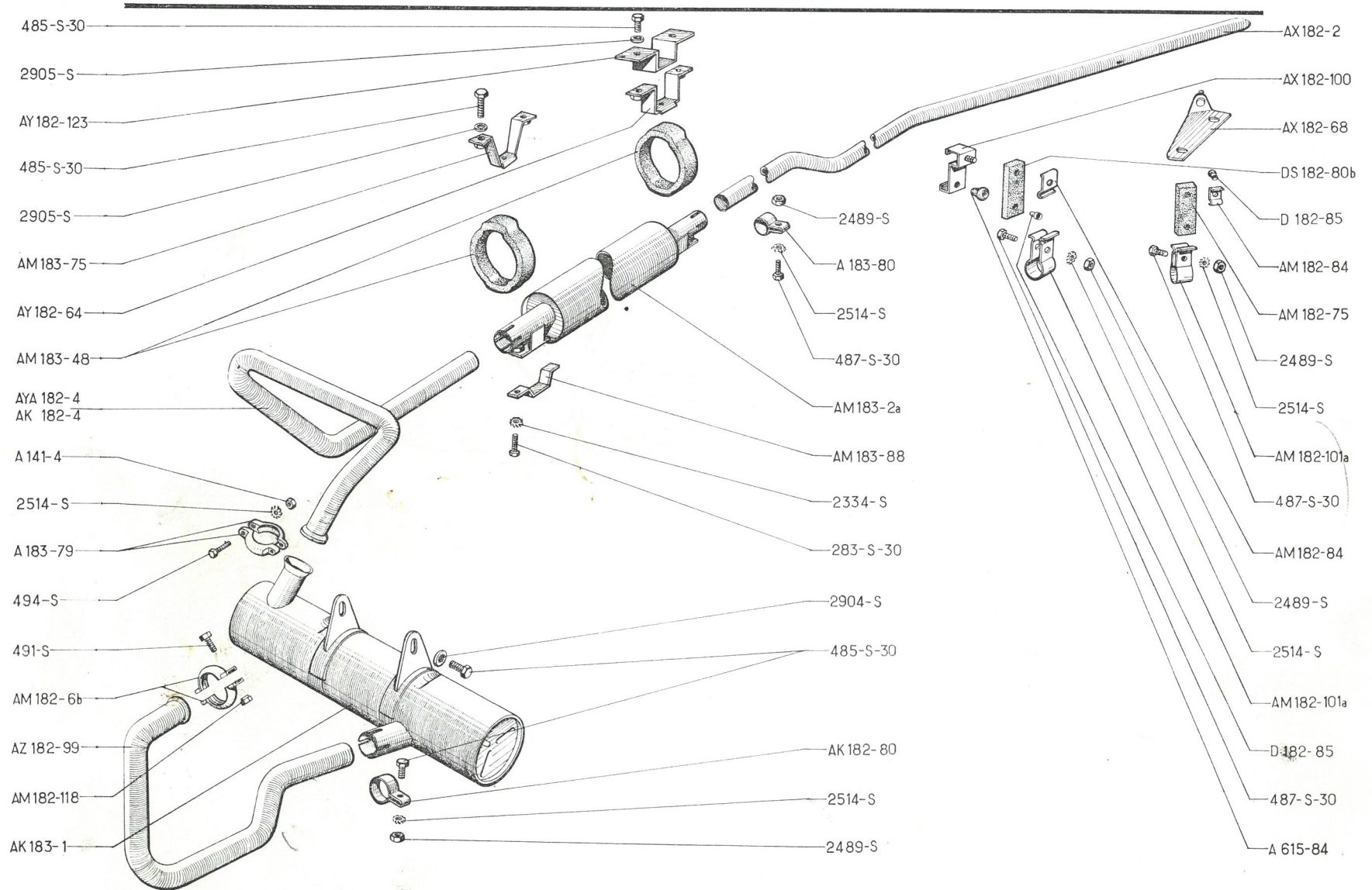
NUMÉRO	DÉSIGNATION	COEFF ¹	NUMÉRO	DÉSIGNATION	COEFF ¹	NUMÉRO	DÉSIGNATION	COEFF ¹
A 141-4	Écrou H de 7×100 de serrage des demi-colliers du pot sur tube intermédiaire.	2	<u>AYA 182-99</u>	Tube AV d'échappement. AYA 3.	1	D 182-85	Entretoise (tôle) de bande élastique (R. VI)	4
AK 182-1a	Pot de détente.	1	AZ 182-99	Tube AV d'échappement.	1	283-S-30	Vis TH de 5×14 de bride de fixat. d'anneau.	2
AX 182-2	Tube d'échappement du silencieux vers l'AR (R. VI). Jusque décembre 67.	1	AX 182-100	Support AV du tube de sortie d'échappement.	1	485-S-30	Vis TH de 7×20 de fixat. : — du collier de tube d'entrée sur pot, — du pot de détente sur carter, — de support d'anneau.	1 2 4
AYA 182-2	Tube d'échappement du silencieux vers l'AR (R. VI). D. à G. Depuis décembre 67.	1	AM 182-101a	Collier de fixat. du tube de sortie d'échappement.	2	487-S-30	Vis TH à pointe de 7×25 de fixat. : — des colliers du silencieux, — de bande élastique.	2 2
AYA 182-2a	Tube d'échappement du silencieux vers l'AR (R. VI). AYA, AYA 3. D. à D.	1	AM 182-118	Écrou spécial de 7×100 de serrage des demi-colliers du pot sur tubulure.	2	491-S	Vis TH de 7×35 de fixat. des demi-colliers de tube d'entrée sur tubulure.	2
AK 182-4	Tube intermédiaire entre pot de détente et silencieux (R. VI). D. à D.	1	AY 182-123	Pontet de fixat. AR d'anneau de suspension du silencieux.	1	494-S	Vis TH de 7×42 de fixat. des demi-colliers de tubes intermédiaires sur pot.	2
AYA 182-4	Tube intermédiaire entre pot de détente et silencieux (R. VI). D. à G.	1	AK 183-1	Pot de détente. R.p. AK 182-1a.	1	2.334-S	Rondelle crantée de 5,2×9,4 de vis de fixat. de bride d'anneau (R. VI).	2
AM 182-6b	Demi-collier (tôle) de fixat. du tube d'entrée sur tubulure.	2	AM 183-2a	Silencieux d'échappement.	2	2.489-S	Écrou H de <i>i</i> ×100 de serrage : — du collier de tube d'entrée sur pot, — des colliers du silencieux, — de bande élastique.	1 2 4
AY 182-64	Support AR (avec écrous soudés) d'anneau de suspension du silencieux (R. VI).	1	AM 183-48	Anneau de suspension du silencieux.	1	2.514-S	Rondelle crantée de 7,3×12 de vis de colliers (R. VI).	ALD
AX 182-68	Support AR du tube de sortie d'échappement.	1	AM 183-75	Support AV (avec écrous soudés) d'anneau de suspension du silencieux.	1	2.904-S	Rondelle contact de 7,2×14,2 de vis de fixat. du pot de détente sur carter (R. VI).	2
AYA 182-68	Support AR de tube de sortie d'échappement. — AYA. — AYA 3, D. à D.	1	A 183-79	Demi-collier de fixat. du tube intermédiaire sur pot de détente.	2	2.905-S	Rondelle contact de 7,2×18,2 de vis de fixat. des supports d'anneaux (R. VI).	4
AM 182-75	Bande élastique de fixat. AR du tube de sortie d'échappement (70×30×8). — Jusque décembre 67. — Depuis décembre 67.	1 2	A 183-80	Collier de serrage des tubes intermédiaire et AR sur silencieux.	2			
AK 182-80	Collier de serrage du tube d'entrée sur pot de détente.	1	AZ 183-80	Collier de serrage du tube d'entrée sur pot de détente.	1			
AM 182-84	Plaquette de serrage de bande élastique de fixat. du tube de sortie.	2	AM 183-88	Bride de fixat. d'anneau de suspension.	2			
			A 615-84	Butée caoutchouc anti-bruit du support AV de tube de sortie.	1			
			DS 182-80b	Bande élastique (nue) du support AV de tube de sortie (85×30×8). Jusque décembre 67.	1			

ÉCHAPPEMENT - AYA 2 — 76 A

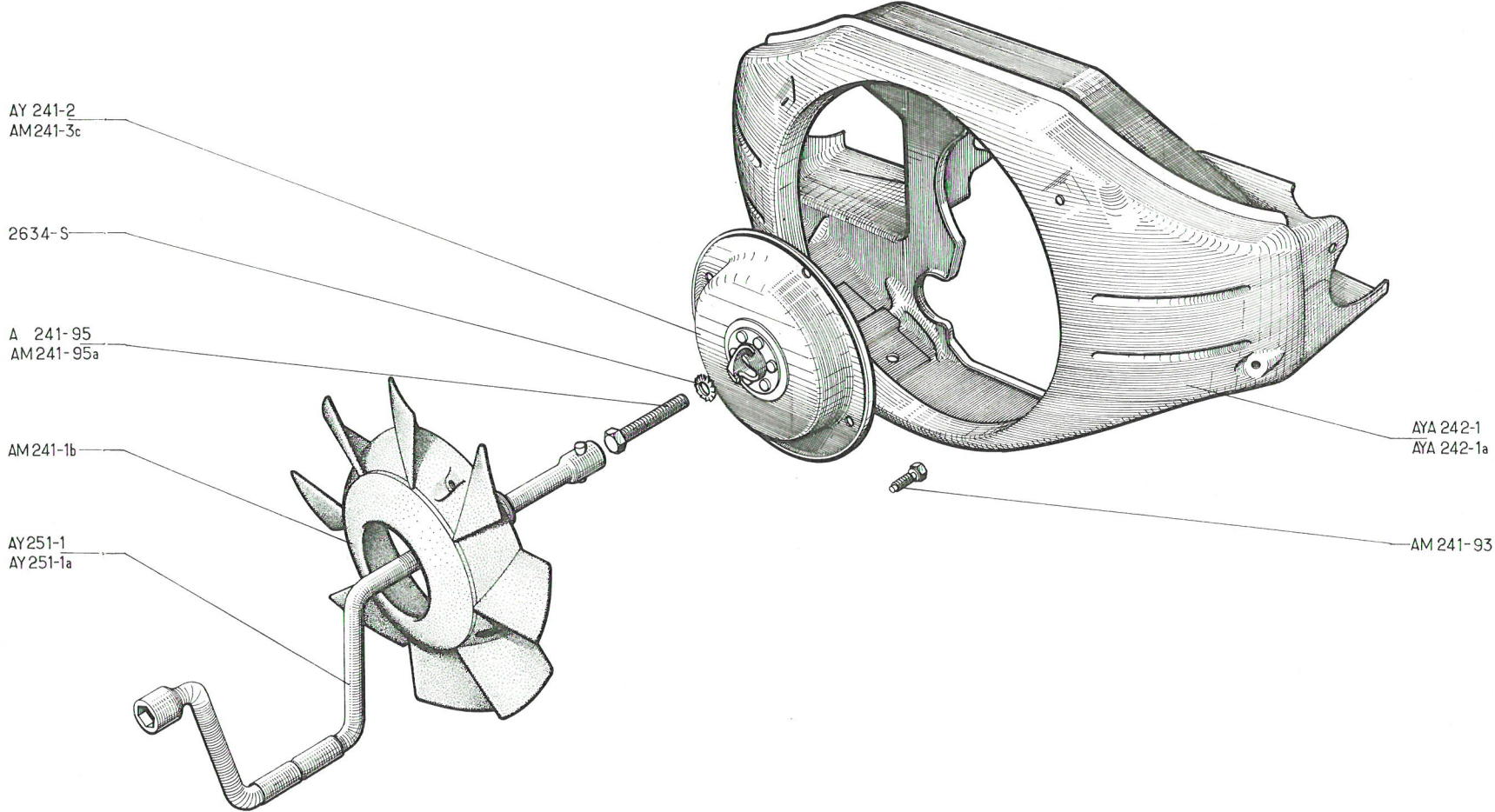
NUMÉRO	DÉSIGNATION	COEFF.	NUMÉRO	DÉSIGNATION	COEFF.	NUMÉRO	DÉSIGNATION	COEFF.
A 141-4	Écrou H de 7×100 de fixat. des échangeurs sur tubulure et pot.	8	AY 182-78	Collier de serrage des tubes intermédiaire et AR sur silencieux.	2	615.728	Écrou en cage de fixat. des bandes élastiques (R. VI). D. à G.	1
AY 182-0	Silencieux d'échappement.	1	AM 182-84	Plaquette de serrage de bande élastique de fixat. du tube de sortie.	2	283-S-30	Vis TH de 5×14 de bride de fixat. d'anneau.	2
AY 182-1	Pot de prédétente, avec tubes d'entrée G et D soudés. D. à G.	1	AY 182-93	Tube d'échappement du silencieux vers l'AR (R. VI). D. à G.	1	485-S-30	Vis TH de 7×20 de fixat. : — du pot de détente sur carter, — de support d'anneau.	2 4
AY 182-1a	Pot de prédétente avec tubes d'entrée G et D soudés. D. à D.	1	AY 182-93a	Tube d'échappement du silencieux vers l'AR (R. VI). D. à D.	1	487-S-30	Vis TH à pointe de 7×25 de fixat.: — des tubes sur silencieux, — des bandes élastiques et serrage des colliers.	2 3
AY 182-4	Tube intermédiaire entre pot et silencieux (R. VI).	1	AM 182-100	Support AR du tube de sortie d'échappement.	1	491-S	Vis TH de 7×35 de fixat. : — des échangeurs sur tubulure et pot, — du tube intermédiaire sur pot.	8 2
AM 182-6b	Demi-collier de fixat. de tube intermédiaire sur pot de prédétente.	2	AY 182-101	Collier de fixat. du tube de sortie d'échappement.	2	494-S	Vis TH de 7×42 de fixat. des demi-colliers de tubes intermédiaires sur pot.	2
AY 182-6	Demi-collier de fixat. des échangeurs et tubes d'entrée sur tubulure.	8	AM 182-118	Écrou spécial de 7×100 de fixat. du tube intermédiaire sur pot de prédétente.	2	2.334-S	Rondelle crantée de 5,2×9,4 de vis de fixat. de bride d'anneau (R. VI).	2
AY 182-13	Échangeur droit de conduit d'air chaud avec tube d'échappement.	1	AY 182-123	Pontet de fixat. AR d'anneau de suspension du silencieux.	1	2.489-S	Écrou H de 7×100 de serrage : — des colliers du silencieux, — de bande élastique.	2 3
AY 182-14	Échangeur gauche de conduit d'air chaud avec tube d'échappement.	1	AM 183-48	Anneau de suspension du silencieux.	2	2.514-S	Rondelle crantée de 7,3×12 de vis de fixat. des tubes, des supports, des bandes élastiques (R. VI).	ALD
AZU 182-38	Tube de liaison tubulure à pot de prédétente (Froid — 15°)	2	AM 183-75	Support AV (avec écrous soudés) d'anneau de suspension du silencieux.	1	2.904-S	Rondelle contact de 7,2×14,2 de vis de fixat. du pot de prédétente sur carter (R. VI).	2
AY 182-64	Support AR (avec écrous soudés) d'anneau de suspension du silencieux (R. VI).	1	AM 183-88	Bride de fixat. d'anneau de suspension.	2			
AYA 182-68	Support AR de tube de sortie d'échappement. D. à D.	1	A 615-84	Butée caoutchouc anti-bruit du support AV de tube de sortie.	1			
AM 182-75	Bande élastique (nue) de fixat. AR du tube de sortie d'échappement (70×30×8). D. à D.	1	D 182-85	Entretoise (tôle) de bande élastique (R. VI).	4			
AY 182-75	Bande élastique (nue) de support AV et fixat. AR du tube de sortie d'échappement (85×30×8). — D. à G. — D. à D.	2 1						

Les numéros soulignés indiquent les pièces nouvelles ne figurant pas sur la planche.

Catalogue 543 — Juillet 1968



78 — VENTILATEUR - COLLECTEUR



VENTILATEUR - COLLECTEUR - AYA-AYA 2 — 79

NUMÉRO	DÉSIGNATION	COEFF ¹	NUMÉRO	DÉSIGNATION	COEFF ¹	NUMÉRO	DÉSIGNATION	COEFF ¹
	MONTAGE 6 VOLTS							
			2.751-S	Vis Parker de 4,85×12,7 d'assemblage des conduits (R. VI).	14	AY 242-82	Conduit de refroidissement supérieur droit. AYA 2.	1
AM 241-1b	Ventilateur 8 pales (R. VI). AYA.	1	2.902-S	Rondelle contact de 5,1×12,2 (R. VI) :		AY 242-83	Conduit de refroidissement supérieur gauche. AYA 2.	1
AY 241-1	Ventilateur 8 pales (R. VI). AYA 2.	1		— d'assemblage des conduits.	4	AY 242-90	Conduit de refroidissement inférieur gauche. AYA 2.	1
AY 241-2	Moyeu avec flasque support de ventilateur.	1		— de fixat. des conduits sur collecteur.	4			
AM 241-93	Vis TH de 7×22 (tête 10 mm sur plat) de fixat. du ventilateur sur flasque (R. VI).	4	2.904-S	Rondelle contact de 7,2×14,2 de fixat. des conduits inférieur D. et G. sur culasses (R. VI).	4	AY 242-90a	Conduit de refroidissement inférieur gauche. AYA 2 Allemagne.	1
A 241-95	Vis TH de 10×70 (tête 14 mm sur plat) de fixat. du moyeu sur vilebrequin.	1				AY 242-91	Conduit de refroidissement inférieur droit. AYA 2.	1
			615.710	Écrou clip, d'assemblage des conduits (R. VI).	14	AY 242-91a	Conduit de refroidissement inférieur droit. AYA 2 Allemagne.	1
AY 242-1	Collecteur d'air. AYA 2.	1				AY 251-1a	Manivelle de mise en marche (R. VI).	1
AYA 242-1	Collecteur d'air. AYA.	1						
AY 242-82	Conduit de refroidissement supérieur droit. AYA 2.	1						
AY 242-83	Conduit de refroidissement supérieur gauche. AYA 2.	1						
AY 242-90	Conduit de refroidissement inférieur gauche. AYA 2.	1	AM 241-1b	Ventilateur 8 pales (R. VI). AYA.	1	283-S-30	Vis TH à pointe de 5×14 de fixat. des conduits sur collecteur.	4
AY 242-90a	Conduit de refroidissement inférieur gauche. AYA 2 Allemagne.	1	AY 241-1	Ventilateur 8 pales (R. VI). AYA 2	1	484-S-30	Vis TH à pointe de 7×18 de fixat. des conduits inférieur D. et G. sur culasses.	4
AY 242-91	Conduit de refroidissement inférieur droit. AYA 2.	1	AM 241-3c	Poulie de ventilateur. AYA. Jusqu'à mars 68.	1	2.634-S	Rondelle crantée de 10,5×17 de vis de fixat. de poulie sur vilebrequin (R. VI).	1
AY 242-91a	Conduit de refroidissement inférieur droit. AYA 2 Allemagne.	1	AM 241-3d	Poulie support de ventilateur avec moyeu (R. VI). — AYA. Depuis mars 68. — AYA 2.	1	2.751-S	Vis Parker de 4,85×12,7 d'assemblage des conduits (R. VI).	14
AY 251-1	Manivelle de mise en marche (R. VI).	1	AM 241-93	Vis TH de 7×22 (tête 10 mm sur plat) de fixat. du ventilateur sur poulie (R. VI).	4	2.902-S	Rondelle contact de 5,1×12,2 (R. VI) :	4
283-S-30	Vis TH à pointe de 5×14 de fixat. des conduits sur collecteur.	4	AM 241-95a	Vis TH de 10×35 (tête 14 mm sur plat) de fixat. de poulie sur vilebrequin.	1		— d'assemblage des conduits,	4
484-S-30	Vis TH à pointe de 7×18 de fixat. des conduits inférieur. D. et G. sur culasses.	4					— de fixat. des conduits sur collecteur.	4
2.634-S	Rondelle crantée de 10,5×17 de vis de fixat. de moyeu sur vilebrequin (R. VI).	1	AY 242-1a	Collecteur d'air. AYA 2.	1	2.904-S	Rondelle contact de 7,2×14,2 de fixat. des conduits inférieurs D. et G. sur culasses (R. VI).	4
			AYA 242-1a	Collecteur d'air. AYA.	1	615.710	Écrou clip, d'assemblage des conduits (R. VI).	14

Les numéros soulignés indiquent les pièces nouvelles ne figurant pas sur la planche.

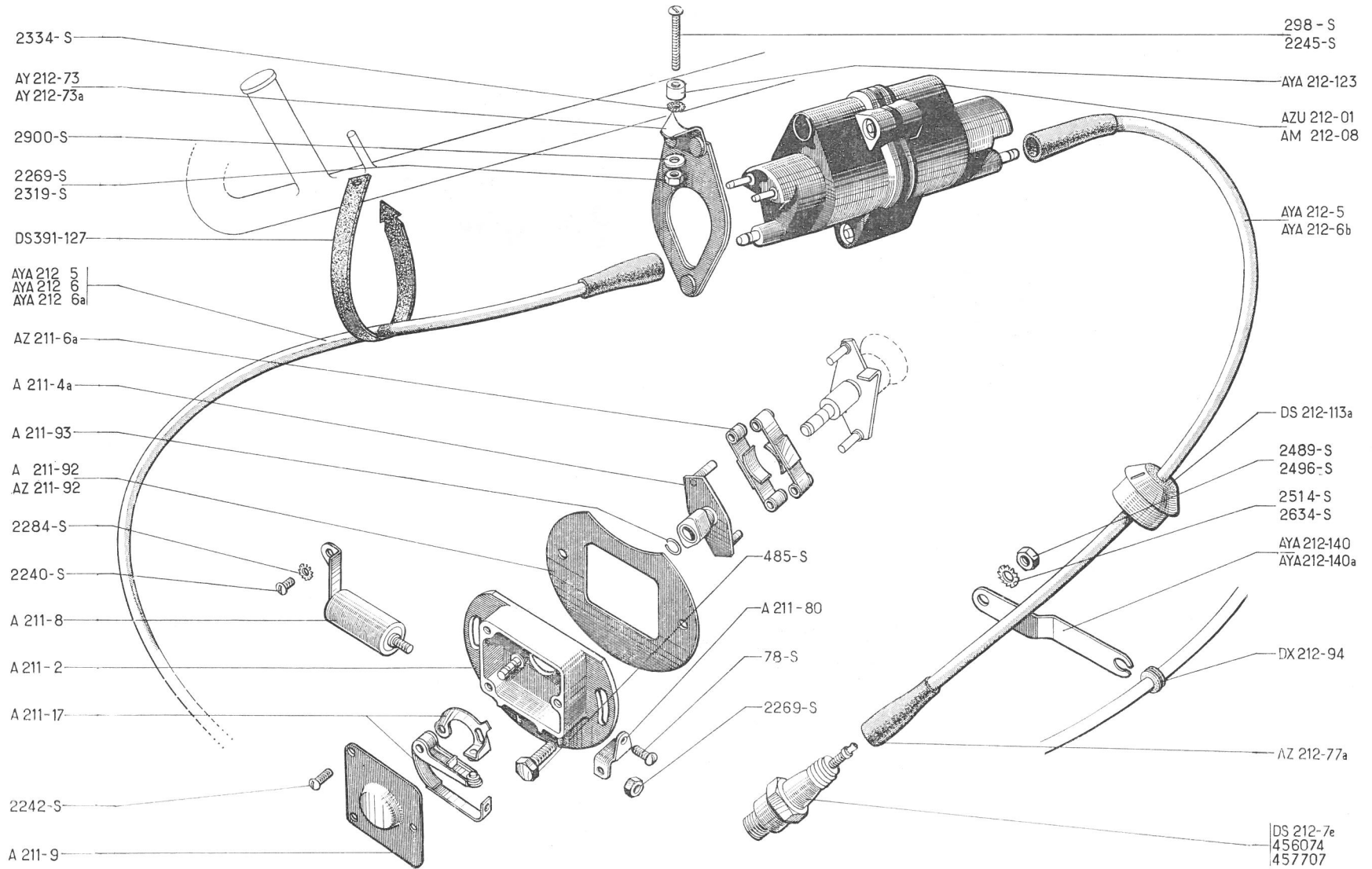
VENTILATEUR - COLLECTEUR - AYA 3 — 79 A

NUMÉRO	DÉSIGNATION	COEFF ¹	NUMÉRO	DÉSIGNATION	COEFF ¹	NUMÉRO	DÉSIGNATION	COEFF ¹
AM 241-1	Ventilateur 8 pales (R. VI).	1	AYA 242-75	Coquille d'étanchéité supérieure de prise d'air. ALLEMAGNE (R. VI).	1	2.319-S	Écrou H de 5×75 de serrage : — de tôle d'appui, — de demi-coquilles d'étanchéité. ALLEMAGNE, — de déflecteur d'air. Jusque avril 68.	2 6 2
AK 241-3	Poulie de ventilateur.	1						
AM 241-93	Vis TH de 7×22 de fixat. du ventilateur sur poulie (R. VI).	4	AYA 242-124	Tôle d'appui du joint anti-recyclage de collecteur d'air (avec grille pare-insectes).	1			
AM 241-95a	Vis TH de 10×35 de fixat. de poulie sur vilebrequin.	1	AY 251-1a	Manivelle de mise en marche (R. VI).	1	2.334-S	Rondelle crantée de 5,2×9,4 de vis de fixat. (R. VI) : — de tôle d'appui, — de tôle d'étanchéité AR, — de déflecteur d'air. Jusque avril 68.	2 2 2
AY 242-1b	Collecteur d'air. Depuis avril 68.	1						
AYB 242-1	Collecteur d'air. Jusque avril 68.	1	281-S	Vis TH de 5×12 de fixat. du déflecteur d'air. Jusque avril 68.	2			
AY 242-39	Défecteur d'air avec tôle soudée. Solution réparation. Jusque avril 68.	1	283-S	Vis TH de 5×14 d'assemblage de demi-coquilles d'étanchéité. ALLEMAGNE.	4	2.482-S	Rondelle plate de 7,5×14 de vis de fixat. de collecteur d'air et prise de chauffage.	2
AYA 242-55	Joint caoutchouc anti-recyclage de collecteur d'air.	1	288-S	Vis TH de 5×40 de fixat. supérieure de tôle d'appui du joint anti-recyclage.	2	2.634-S	Rondelle crantée de 10,5×17 de vis de fixat. de poulie sur vilebrequin (R. VI).	1
AYA 242-56	Profilé d'étanchéité de tôle anti-recyclage de collecteur d'air. Depuis avril 68.	1				2.902-S	Rondelle contact de 5,1×12,2 de vis de fixat. (R. VI) : — de tôle d'appui, — de demi-coquilles d'étanchéité. ALLEMAGNE.	2 6
AM 242-62	Tôle d'étanchéité AR de collecteur d'air.	1	295-S-30	Vis TH à pointe de 5×16 de fixat. : — de tôle d'appui, — de tôle d'étanchéité AR.	2 2			
AYA 242-66	Coquille d'étanchéité inférieure de prise d'air. ALLEMAGNE (R. VI).	1	483-S	Vis TH de 7×16 de fixat. supérieure de collecteur d'air et prise de chauffage.	2	614.034	Collier à vis de serrage de joint anti-recyclage sur collecteur d'air (R. VI).	1

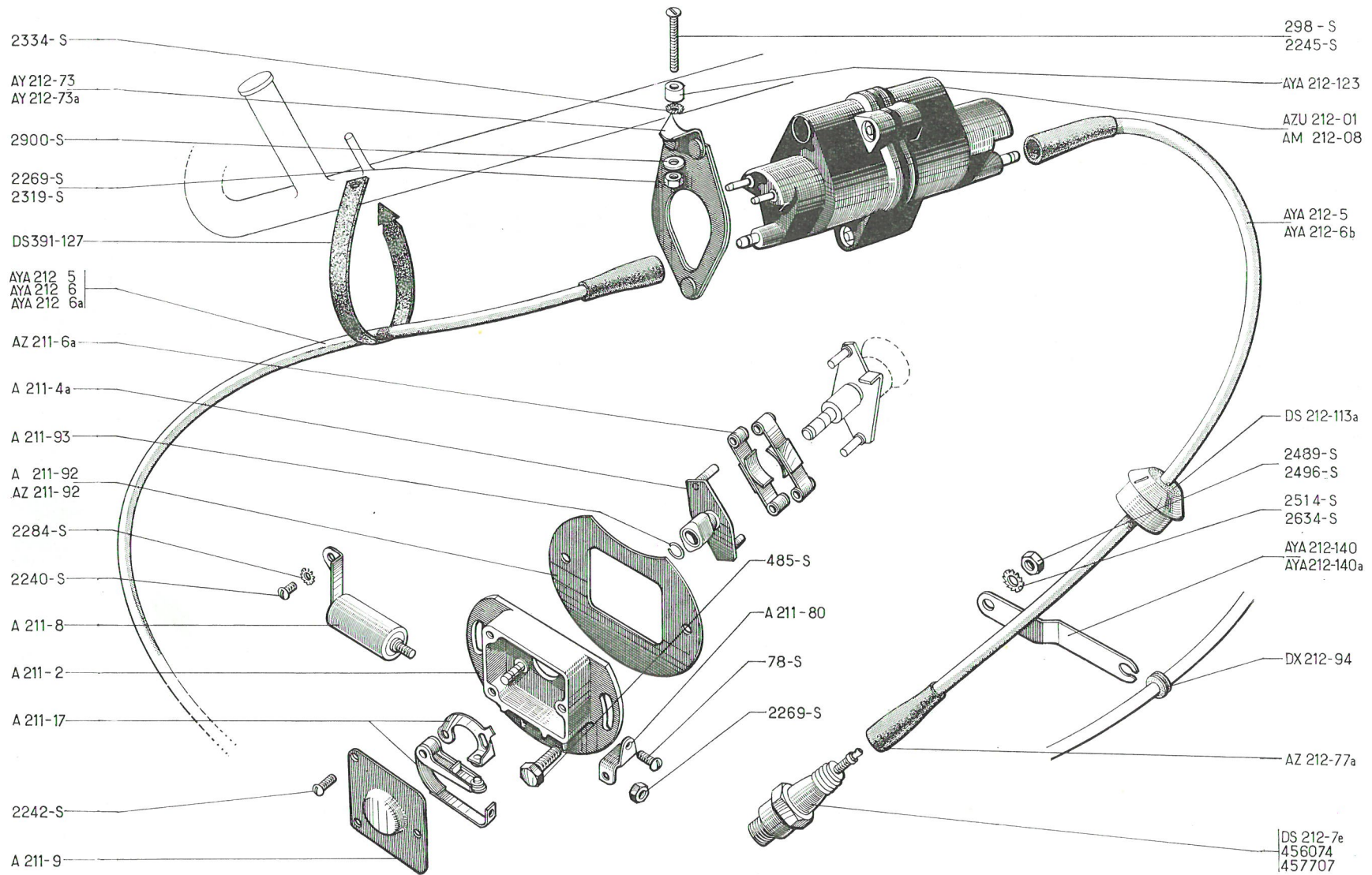
80 — ALLUMEUR ET BOBINE DUCELLIER - CIRCUIT D'ALLUMAGE

NUMÉRO	DÉSIGNATION	COEFF ¹	NUMÉRO	DÉSIGNATION	COEFF ¹	NUMÉRO	DÉSIGNATION	COEFF ¹
A 211-2	Carter nu d'allumeur (R. X).	1	AYA 212-6	Fil de bougie, côté gauche, long. 0,590 m (R. VI). P.A.	1	DX 212-94	Œillet sur support de fil de bougie, côtés gauche et droit (R. X).	2
A 211-4a	Came avec entraîneur bague en retrait sur 1 mm côté plateau (R. X).	1	AYA 212-6a	Fil de bougie, côté gauche, long. 0,550 m (R. VI). P.O.	1	DS 212-113a	Bouchon puits de bougie (R. X).	2
AYA 211-6	Masse d'avance automatique, plaque inférieure, long. 31 mm (R. X) : — AYA. Depuis décembre 67. — AYA 2.	2	AYA 212-6b	Fil de bougie, côté droit, long. 0,625 m (R. VI). AYA-AYA 3.	1	DS 391-127	Collier caoutchouc de maintien du fil de bougie côté gauche.	1
AZ 211-6a	Masse d'avance automatique plaque inférieure, long. 20 mm (R. X). — AYA. Jusque décembre 67. — AYA 3.	2	AY 212-73	Support de bobine droit et gauche. AYA. P.A.	2	78-S	Vis TR de 4×10 de fixat. de borne sur carter. R.p. 88-S.	1
A 211-8	Condensateur (R. X).	1	AY 212-73a	Support de bobine droit et gauche, sur traverse support d'habillage. AYA-AYA 2.	2	298-S	Vis TH de 5×35 de fixat. des supports de bobine sur traverse support d'habillage.	2
A 211-9	Couvercle de carter (R. X).	1	AYA 212-73	Support de bobine droit et gauche. AYA 3.	2	485-S	Vis TH de 7×20 de fixat. de l'allumeur sur carter.	2
A 211-17	Rupteur complet (R. X).	1	AYA 212-77	Protecteur caoutchouc de 6,5×15×50 sur fil de bougie (R. VI).	4	2.240-S	Vis TR de 4×5 de fixat. (R. VI) : — du support de contact. 1 — du condensateur sur carter. 2 — de la borne d'allumeur. 1	
A 211-80	Borne de l'allumeur (R. X).	1	AZ 212-77a	Protecteur caoutchouc de 6,5×15×60 côté bougie (R. VI). R.p. AYA 212-77.	4	2.242-S	Vis TR de 4×12,5 de fixat. du couvercle sur carter (R. VI).	3
A 211-92	Tôle de protection de l'allumeur (R. X). AYA-AYA 2.	1	AYA 212-123	Entretoise des vis de fixat. des supports de bobine sur traverse support d'habillage (8×10×18).	2	2.245-S	Vis TR de 4×30 de fixat. de la bobine sur support de roue de secours (R. VI).	2
AM 211-92	Tôle de protection d'allumeur (R. X). AYA 3.	1	AY 212-140	Support de fil de bougie droit et gauche. AYA 2.	2	2.269-S	Écrou H de 4×75 de fixat. : — du condensateur sur borne. 1 — des supports de bobine. 2	
AZ 211-92	Tôle de protection d'allumeur (R. VI). AYA-AYA 2. Chauffage — 15°.	1	AYA 212-140	Support de fil de bougie côté gauche fixé sur carter d'embrayage, 1 trou de 10 mm, entraxes 160 mm (R. VI). AYA. P.A.	1	2.284-S	Rondelle crantée de 4,2×8 (R. VI) : — de vis d'allumeur. 8 — de borne de la bobine. 2	
A 211-93	Jonc, diam. 8 mm, d'arrêt de la came (R. X).	1	AYA212-140a	Support de fil de bougie côté droit fixé sur tubulure, 1 trou de 7,5 mm et 1 de 12 mm. AYA. — côté gauche. AYA 3.	1	2.319-S	Écrou H de 5×75 des vis de serrage des supports de bobine sur traverse support d'habillage.	2
AZU 212-01	Bobine d'allumage 6 volts (R. X).	1	AYA212-140b	Support de fil de bougie, côté droit, 1 trou de 5,5 mm et 1 de 12 mm, entraxes 120 mm (R. VI). AYA 3.	1	2.334-S	Rondelle crantée de 5,2×9,4 des vis de serrage des supports de bobine sur traverse support d'habillage.	2
AM 212-08	Bobine d'allumage 12 volts (R. X).	1						
AY 212-5	Fil de bougie côté droit, long. 0,550 m (R. VI). AYA 2.	1						
AYA 212-5	Fil de bougie, long. 0,500 m (R. VI) : — gauche. 1 — droit. P.A. 1 — droit. P.O. 1	1						
AYA 212-5a	Fil de bougie côté gauche, long. 0,500 m (R. VI). AYA 3.	1						
AY 212-6	Fil de bougie côté gauche, long. 0,500 m (R. VI). AYA 2.	1	DS 212-7e	Bougie AC de 14 mm (43F) (R. X).	2			

ALLUMEUR ET BOBINE DUCELLIER - CIRCUIT D'ALLUMAGE — 81



82 — ALLUMEUR ET BOBINE DUCELLIER - CIRCUIT D'ALLUMAGE



ALLUMEUR ET BOBINE DUCELLIER - CIRCUIT D'ALLUMAGE (suite) — 83

NUMÉRO	DÉSIGNATION	COEFF ¹	NUMÉRO	DÉSIGNATION	COEFF ¹	NUMÉRO	DÉSIGNATION	COEFF ¹
2.489-S	Écrou H de 7×100 de serrage du support de fil de bougie côté droit sur tubulure.	1	2.514-S	Rondelle crantée de 7,3×12 d'écrou de serrage du support de fil de bougie côté droit sur tubulure (R. VI).	1	2.900-S	Rondelle contact de 4,1×10,2 de blocage des écrous de serrage des supports de bobine (R. VI).	2
2.496-S	Écrou H de 10×150 de serrage du support de fil de bougie sur carter.	1	2.634-S	Rondelle crantée de 10,5×16,8 d'écrou de fixat. du support de fil de bougie sur carter (R. VI). P.O.	1	456.074	Bougie Marchal de 14 mm (35) (R. X). AYA-AYA 3.	2
						457.707	Bougie Marchal de 14 mm (34-S) (R. X). P.O. AYA 2.	2

TYPE	CABLERIE AVANT	CABLERIE ARRIÈRE	CABLE POSITIF	CABLE NÉGATIF
DIRECTION A GAUCHE				
6 V	AY 511-9a	AY 511-3a	AY 511-5	AY 511-8
PA-6 V	AY 511-9	AY 511-3	- d° -	- d° -
12 V	AY 511-9c	AY 511-3a	AY 511-5a	AY 511-8a
PA-12 V	AY 511-9b	AY 511-3	- d° -	- d° -
FR — 15°	AY 511-9d	AY 511-3a	- d° -	- d° -
EUROPE				
	AY 511-9f	AY 511-3a	AY 511-5a	AY 511-8a
PA	AY 511-9h	AY 511-3	- d° -	- d° -
FR — 15°	AY 511-9i	AY 511-3a	- d° -	- d° -
ITALIE				
	AY 511-9f	AY 511-3a	AY 511-5a	AY 511-5a
PA	AY 511-9h	AY 511-3	- d° -	- d° -
FR — 15°	AY 511-9i	AY 511-3a	- d° -	- d° -
DIRECTION A DROITE				
	AY 511-9t	AY 511-3a	AY 511-5b	AY 511-8b
PA	- d° -	AY 511-3	- d° -	- d° -

TYPE	CABLERIE AVANT	CABLERIE ARRIÈRE	CABLE POSITIF	CABLE NÉGATIF
------	-------------------	---------------------	------------------	------------------

DIRECTION A GAUCHE

12 V	AY 511-9u	AY 511-3a	AY 511-5a	AY 511-8a
PA-12 V	- d° -	AY 511-3	- d° -	- d° -
FR — 15°	AY 511-9j	AY 511-3a	- d° -	- d° -

EUROPE

PA	AY 511-9e	AY 511-3a	AY 511-5a	AY 511-8a
FR — 15°	- d° -	AY 511-3	- d° -	- d° -
	AY 511-9k	AY 511-3a	- d° -	- d° -

ITALIE

PA	AY 511-9e	AY 511-3a	AY 511-5a	AY 511-8a
FR — 15°	- d° -	AY 511-3	- d° -	- d° -
	AY 511-9k	AY 511-3a	- d° -	- d° -

DIRECTION A DROITE

PA	AY 511-9w	AY 511-3a	AY 511-5b	AY 511-8b
	- d° -	AY 511-3	- d° -	- d° -

84 B — CABLERIES - AYA 2

TYPE	CABLERIE AVANT	CABLERIE ARRIÈRE	CABLE POSITIF	CABLE NÉGATIF
------	-------------------	---------------------	------------------	------------------

DIRECTION A GAUCHE

6 V	AY 511-9h	AY 511-3a	AY 511-5c	AY 511-8c
PA-6 V	AY 511-9q	AY 511-3	- d° -	- d° -
12 V	AY 511-9v	AY 511-3a	AY 511-5d	AY 511-8b
PA-12 V	AY 511-9u	AY 511-3	- d° -	- d° -
FR — 15°	AY 511-9m	AY 511-3a	AY 511-5e	- d° -

EUROPE

PA	AY 511-9g	AY 511-3a	AY 511-5d	AY 511-8b
FR — 15°	AY 511-9e	AY 511-3	- d° -	- d° -
	AY 511-9p	AY 511-3a	AY 511-5e	- d° -

ITALIE

PA	AY 511-9g	AY 511-3a	AY 511-5d	AY 511-8b
FR — 15°	AY 511-9e	AY 511-3	- d° -	- d° -
	AY 511-9p	AY 511-3a	AY 511-5e	- d° -

DIRECTION A DROITE

PA	AY 511-9r	AY 511-3a	AY 511-5	AY 511-8a
	- d° -	AY 511-3	- d° -	- d° -

NUMÉRO	DÉSIGNATION	COEFF ¹	NUMÉRO	DÉSIGNATION	COEFF ²	NUMÉRO	DÉSIGNATION	COEFF ³			
	CABLE AU MÈTRE (R. VI)		AZ 512-5	Bague caoutchouc de 3×6×12 de fiche femelle (R. VI).	ALD	AY 511-52	Protecteur caoutchouc sur cosse de câble de batterie côté démarreur.	1			
			614.540	Cosse de câblerie (R. X). — de 3,25 mm.	ALD	722.429	Rondelle feutre de 16×40×3 de borne de batterie (R. VI).	2			
3.732		Câble de 20/10.	ALD	614.541	— de 4,5 mm.		2.267-S	Vis Parker de 4,85×9,5 de fixat. de gouttière sous siège (R. VI).	3		
3.733		Câble de 12/10.	ALD	614.542	— de 5,5 mm.						
				614.543	— de 6,25 mm.						
				614.544	— de 8,5 mm.						
		FUSIBLE 12 VOLTS		A 512-3b	Fiche femelle de câblerie 4 mm (R. X).	ALD		AVERTISSEUR			
AM 523-6b			Support 4 fusibles (R. X). — ALLEMAGNE - ITALIE :	1 2	AZ 512-3	Fiche femelle de câblerie 3 mm (R. X).	ALD		AZ 571-4	Avertisseur de route Sanor, 6 volts (R. X).	1
DM 523-4			Fusible 30 ampères (R. X) — ALLEMAGNE - ITALIE :	4 4	A 512-4a	Fiche mâle de câblerie 4 mm.	ALD		DM 571-2	Avertisseur de route Seima 6 volts (R. X).	1
DM 523-99			Semelle caoutchouc du support fusible (80×68×2) (R. VI). — ALLEMAGNE - ITALIE :	1 2	AZ 512-4	Fiche mâle de câblerie 3 mm (R. X).	ALD		DM 571-4	Avertisseur de route Seima 12 volts (R. X).	1
2.508-S	Vis TFB de 4,85×16 de fixat. du support de fusible (R. VI). — ALLEMAGNE - ITALIE :		2 4	AY 511-76	Gouttière de protection de fil de jauge d'essence sous siège, long. 0,415 m.	1	2.573-S		Rondelle crantée de 8,5×14 sous écrou de fixat. d'avertisseur sur support (R. VI).	1	
				1.061-S	Œillet caoutchouc de 8×18×4 (trou de 12 mm).	6	AZ 571-96		Support de lames d'avertisseur (R. VI). AYA 2.	1	
	ÉQUIPEMENT ÉLECTRIQUE			1.062-S	Œillet caoutchouc de 12×21×5 (trou de 16 mm).	1	A 571-99		Support d'avertisseur (2 trous de 10,5 mm à 85 mm d'entraxes), long. 105 mm AYA - AYA 3.	2	
			CLASSEMENT ALPHABÉTIQUE		1.064-S	Œillet caoutchouc de 16×32×7 (trou de 25 mm).	1		AZ 571-99b	Lame support d'avertisseur (R. VI) AYA 2.	2
A 512-5b				Bague caoutchouc de 3,5×6,5×20 de fiche femelle (R. VI).	ALD	1.065-S	Œillet caoutchouc de 22×38×8 (trou de 30 mm).		1		

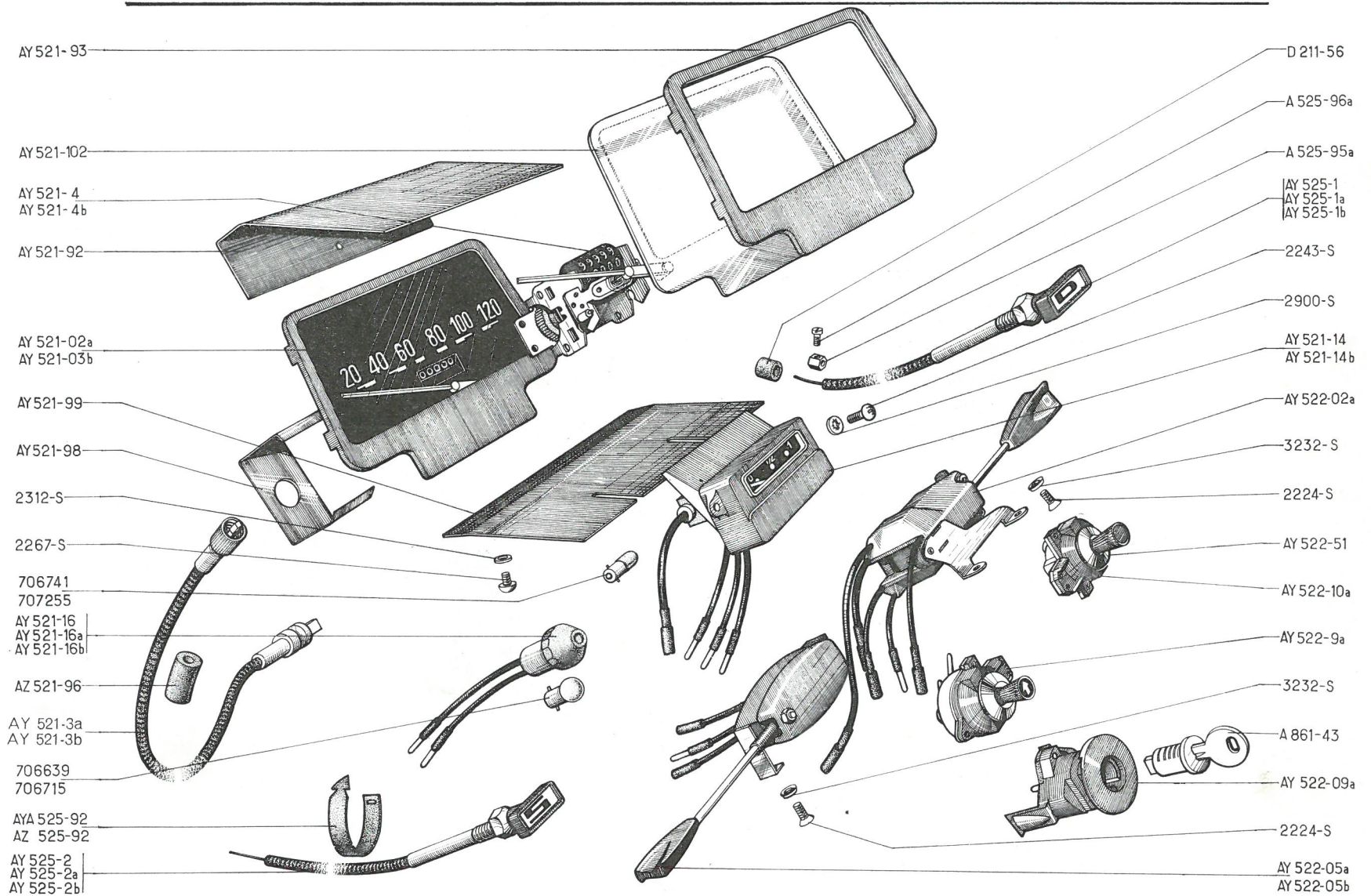
86 — TABLEAU DE BORD - COMMUTATEURS - TIRETTES

MARQUE	NUMÉROS des tableaux (R. X)	NUMÉROS des compteurs (R. X)	VERRE de tableaux (R. X)	GRADUATIONS	OBSERVATIONS
OS	AY 521-02a	AY 521-4 R.p. AY 521-02a	AY 521-102	120 km	AYA. D. à G.
OS	AY 521-03b <i>NFP</i>	AY 521-4b <i>NFP</i>	AY 521-102	80 miles	AYA. D. à D.
OS	<u>AY 521-02e</u>		AY 521-102	130 km	AYA 3-AYA 2. D. à G.
Jaeger	<u>AY 521-02b</u>			120 km	AYA. D. à G.
Jaeger	<u>AY 521-03a</u>			80 miles	AYA. D. à D.
Jaeger	<u>AY 521-02f</u>			130 km	AYA 3-AYA 2. D. à G.
Jaeger	<u>AY 521-03d</u>			80 miles	AYA 2. D. à D.

Nota. — Le tableau Jaeger n'est pas détaillé.

NUMÉRO	DÉSIGNATION	COEFF ¹	NUMÉRO	DÉSIGNATION	COEFF ¹	NUMÉRO	DÉSIGNATION	COEFF ¹
AY 521-3a	Flexible de compteur, long. 0,690 m « OS » (R. X). D. à G.	1	AY 521-16a	Voyant de phare bleu Seima (sans lampe) (R. X). ALLEMAGNE.	1	<u>AY 522-02a</u>	Commutateur Gelbon d'éclairage et d'avertisseur (R. X).	1
AY 521-3b	Flexible de compteur, long. 1,350 m « OS » (R. X). D. à D.	1	AY 521-16b	Voyant vert de feux indicateurs de direction Seima (sans lampe) (R. X). ALLEMAGNE.	1	AY 522-02b	Commutateur Seima d'éclairage et d'avertisseur (R. X).	1
<u>AY 521-3c</u>	Flexible de compteur Jaeger, long. 0,690 m (R. X). D. à G.	1	AY 521-92	Garniture de finition supérieure de tableau de bord (R. VI).	1	AY 522-05a	Commutateur des feux indicateurs de direction, 6 volts, Gelbon (R. X).	1
AY 521-3d	Flexible de compteur Jaeger, long. 1,350 m (R. X). D. à D.	1	<u>AY 521-92a</u>	Garniture de finition supérieure de tableau de bord (R. VI). AYA 3-AYA 2. D. à D.	1	AY 522-05b	Commutateur des feux indicateurs de direction, 12 volts, Gelbon (R. X).	1
AY 521-14	Indicateur d'essence « OS » 6 volts (sans lampe) (R. X).	1	AY 521-93	Encadrement de tableau « OS » (R. X).	1	AY 522-09a	Interrupteur d'allumage sans barillet (R. X).	1
<u>AY 521-14a</u>	Indicateur d'essence Jaeger 6 volts, avec lampe (R. X).	1	AZ 521-96	Bague caoutchouc de protection de flexible de compteur (9×21 ×30).	1	AY 522-9a	Commutateur des feux de stationnement Gelbon (R. X).	1
AY 521-14b	Indicateur d'essence « OS » 12 volts (sans lampe) (R. X).	1	AY 521-98	Étrier de fixat. de tableau de bord « OS » (R. X).	1	AY 522-10a	Commutateur d'essuie-glace Gelbon (R. X).	1
<u>AY 521-14c</u>	Indicateur d'essence Jaeger 12 volts, avec lampe (R. X).	1	AY 521-99	Garniture de finition inférieure de tableau de bord (R. VI).	1	AY 522-51	Collerette de fixat. des commutateurs (18×25×4, filetage 15 ×100) (R. X).	2
AY 521-16	Voyant rouge de charge de batterie Seima (sans lampe) (R. X).	1						

TABLEAU DE BORD - COMMUTATEURS - TIRETTES — 87



88 — TABLEAU DE BORD - COMMUTATEURS - TIRETTES

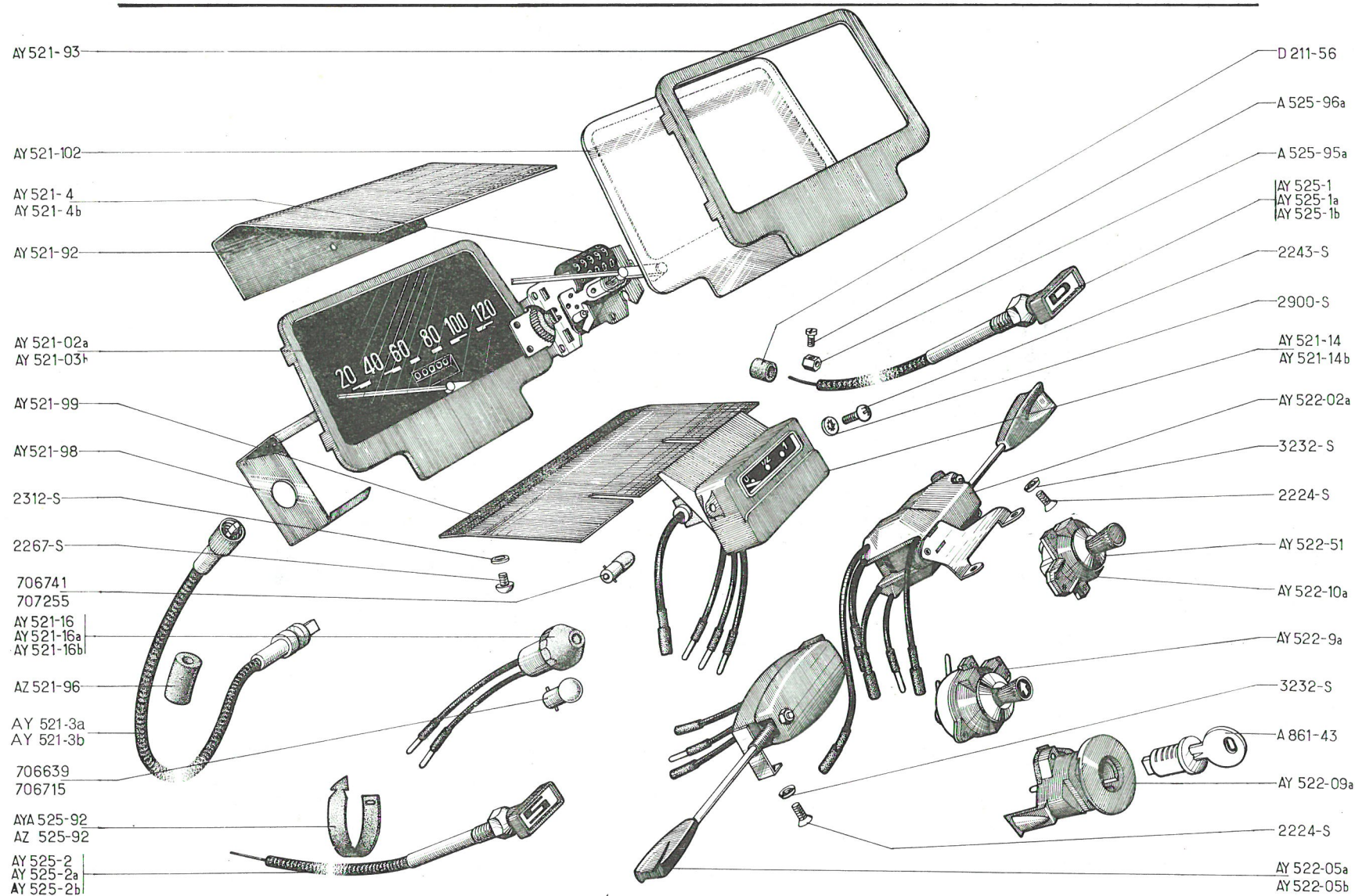


TABLEAU DE BORD - COMMUTATEURS - TIRETTES (suite) — 89

NUMÉRO	DÉSIGNATION	COEFF ¹	NUMÉRO	DÉSIGNATION	COEFF ¹	NUMÉRO	DÉSIGNATION	COEFF ¹
AY 525-1	Tirette de démarreur (R. X). D. à G.	1	A 525-95a	Barillet serre-câble de tirette de démarreur (R. X).	1	2.267-S	Vis Parker de 4,85×9,5 de fixat. de garniture de finition supé- rieure de tableau (R. VI).	2
AY 525-1a	Tirette de démarreur (R. X). D. à G. Chauffage — 15°.	1	A 525-96a	Vis TC de barillet serre-câble (R. X).	1	2.312-S	Rondelle de 5,5×9 des vis de fixat. de garniture de finition supérieure de tableau.	2
AY 525-1b	Tirette de démarreur (R. X). D. à D.	1	AY 614-76	Relais de voyant de charge, Ducel- lier (8363 A) (R. X). AYA 3 - AYA 2.	1	2.900-S	Rondelle contact de 4,1×10,2 des vis de fixat. d'indicateur d'es- sence (R. VI).	2
AY 525-1c	Tirette de démarreur (R. X). ALLEMAGNE.	1	AY 614-77	Collier de fixat. de relais de voyant de charge. AYA 3 - AYA 2.	1	3.232-S	Rondelle cuvette de 5 mm : — des vis de fixat. de commu- tateur d'éclairage et d'aver- tisseur, — de feux de direction.	3
AY 525-2	Tirette de starter (R. X). AYA - AYA 3. D. à G.	1	AY 652-1	Cendrier AV (R. VI).	1			
AY 525-2a	Tirette de starter (R. X). D. à G. Chauffage — 15°.	1	A 861-43	Barillet d'interrupteur d'allumage (R. X).	1			2
AY 525-2b	Tirette de starter (R. X). D. à D.	1	D 211-56	Bague caoutchouc d'étanchéité des tirettes (4×15×20).	2	706.639	Lampe 12 volts, 1,5 watt (R. X) : — de voyant témoin de charge 6 volts, — de voyant de phares. ALLEMAGNE, — de voyant de feux indica- teurs. ALLEMAGNE.	1
AY 525-2c	Tirette de starter (R. X). ALLEMAGNE.	1	DS 391-127	Collier caoutchouc de maintien de tirette de starter.	1			1
AY 525-2e	Tirette de starter (R. X). AYA 2.	1	D 511-97	Bague caoutchouc d'étanchéité des tirettes (4×16×20).	2	706.715	Lampe 24 volts, 3 watts, de voyant témoin de charge (R. X). 12 volts.	1
AY 525-2f	Tirette de starter (R. X). AYA 3. D. à D.	1	2.224-S	Vis TF de 4×10 de fixat. (R. VI) : — de commutateur d'éclairage et d'avertisseur, — de feux de direction.	3	706.741	Lampe 12 volts, 4 watts, d'éclair- age d'indicateur d'essence (R. X).	1
AYA 525-92	Collier caoutchouc de fixat. de tirette de starter sur support de roue de secours, long. totale 197 mm. P.A.	1	2.241-S	Vis TR de 4×7,5 de fixat. d'inter- rupteur d'allumage (R. VI).	2	707.255	Lampe d'éclairage d'indicateur d'essence 6 volts, 1,5 watt (R. X). R.p. 706-740.	1
AZ 525-92	Collier caoutchouc de maintien de tirette de starter sur câblerie.	1	2.243-S-30	Vis TR de 4×12,5 de fixat. d'indi- cateur d'essence (R. VI).	2			

Les numéros soulignés indiquent les pièces nouvelles ne figurant pas sur la planche.

90 — BATTERIE - SUPPORT DE BATTERIE

NUMÉRO	DÉSIGNATION	COEFF ^c	NUMÉRO	DÉSIGNATION	COEFF ^c	NUMÉRO	DÉSIGNATION	COEFF ^c	
	BATTERIE D'ACCUS		<u>AY 531-55e</u>	Bride de maintien de batterie, long. totale 175 mm, 2 pattes soudées (R. VI). AYA 2. Chauffage — 15°.	1	<u>AY 531-88b</u>	Support de batterie (R. VI). AYA 2. D. à G.	1	
			AZ 531-55	Bride de maintien de batterie 12 volts avec équerres soudées (R. VI). AYA - AYA 3.	2	AY 531-89	Support de batterie 12 volts. AYA - AYA 3. D. à D.	1	
			AM 531-72	Ressort sur tirant, diam. intér. 5,5 mm, long. 15 mm.	4	AY 641-96	Support de batterie et du groupe de chauffage. AYA - AYA 3. Chauffage — 15°.	1	
			AY 531-75	Tirant du support de batterie (R. VI). AYA 2. P.A.	1	<u>AY 641-96a</u>	Support de batterie et du groupe chauffage (R. VI). AYA 2. Chauffage — 15°.	1	
AY 531-8		Bac de batterie de 203,5×178×10 (R. VI). AYA - AYA 3.	1	AY 531-87	Tirant de batterie 6 volts, filetage 5×75, long. 200 mm (R. VI).	4	DS 531-60	Bac de batterie de 266×180×10 (R. VI). 12 volts, Chauffage — 15°.	1
<u>AY 531-8a</u>		Bac de batterie de 203,5×178×11,5 (fond avec creux) (R. VI). AYA 2.	1	AY 531-87a	Tirant de batterie 12 volts, filetage 5×75, long. 185 mm (R. VI). — AYA - AYA 3. D. à G. — D. à D.	4 2	485-S-30	Vis TH à pointe de 7×20 de fixat. de support de batterie.	3
AY 531-55		Bride de maintien de batterie 6 volts, long. totale 209 mm, 2 trous de 6 mm à 190 mm d'entraxes (R. VI). AYA - AYA 2.	2	AY 531-87b	Tirant de fixat. de batterie 12 volts, filetage 5×75, long. 210 mm. AYA - AYA 3. D. à G. Chauffage — 15°.	4	2.319-S	Écrou H de 5×75 de tirant de batterie.	4
AY 531-55a		Bride de maintien de batterie, long. totale 240 mm, 2 trous de 6 mm à 220 mm d'entraxes. D. à D.	1	<u>AY 531-87c</u>	Tirant de fixat. de batterie, filetage 5×75, long. 175 mm (R. VI). AYA 2. Chauffage — 15°.	4	2.489-S	Écrou H de 7×100 des vis de fixat. de support de batterie.	1
<u>AY 531-55c</u>		Bride de maintien de batterie 12 volts, long. totale 242 mm; 2 trous de 6 mm à 223 mm d'entraxes, largeur entre équerres 205 mm (R. VI). AYA 2.	1	AZ 531-87a	Tirant de fixat. de batterie, filetage 5×75, long. 260 mm (R. VI). AYA 2.	2	2.905-S	Rondelle contact de 7,2×18,2 de fixat. de support de batterie (R. VI).	3
				AY 531-88	Support de batterie (R. VI). AYA - AYA 3. D. à G.	1	619.122	Rondelle de 5,5×12×1 sous écrou de tirant de batterie.	8
						722.429	Rondelle feutre de borne de batterie (16×40×3) (R. VI).	2	

NOTA : Pour le support de batterie AYA PA, AYA 2. P.A., voir support de roue de secours page 185.

AY 531-55
AY 531-55a
AZ 531-55

722429

AY 531-8
DS 531-60

AY 531-88
AY 531-89

485-S-30

2905-S

2489-S

2319-S

619122

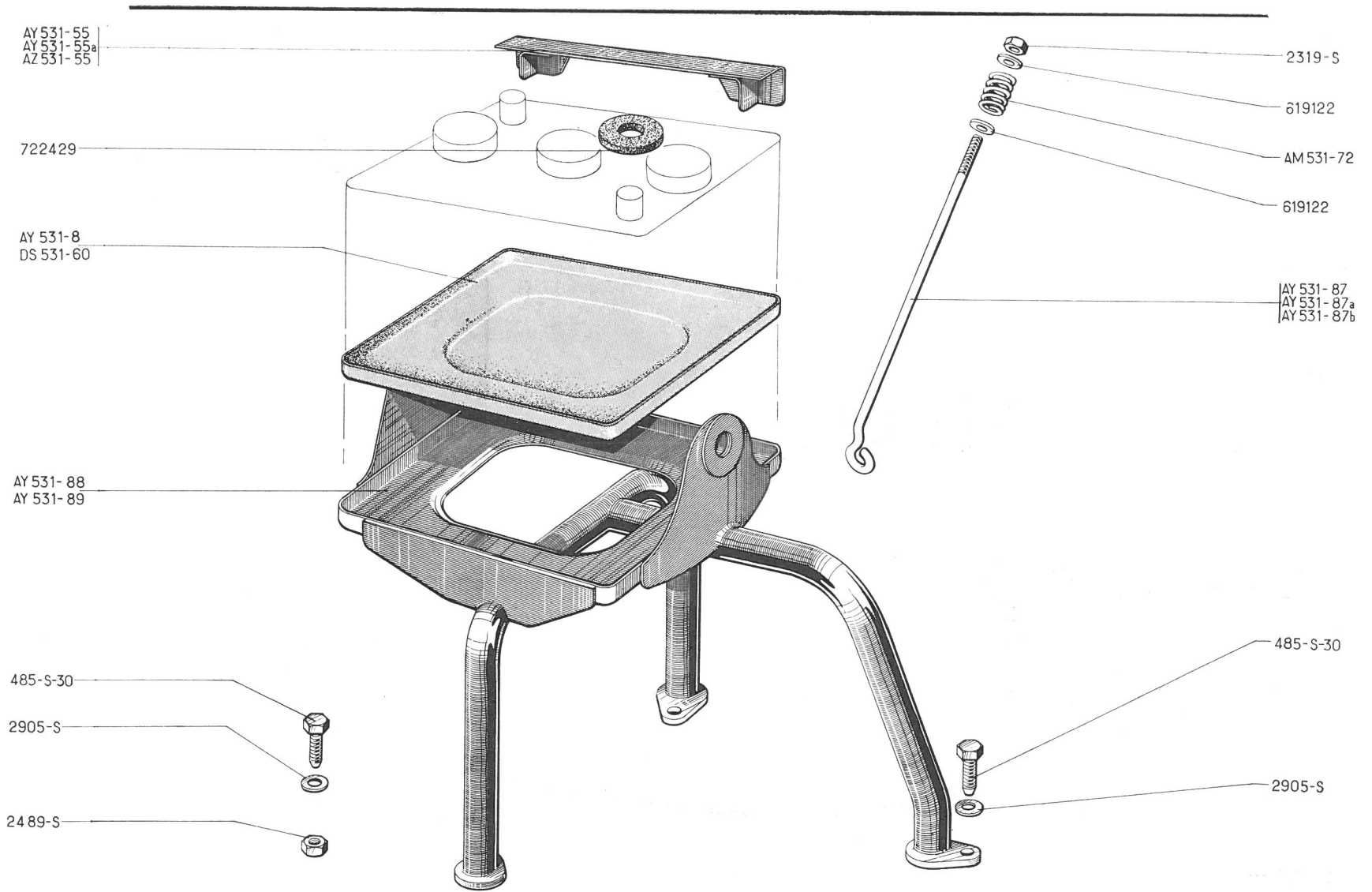
AM531-72

619122

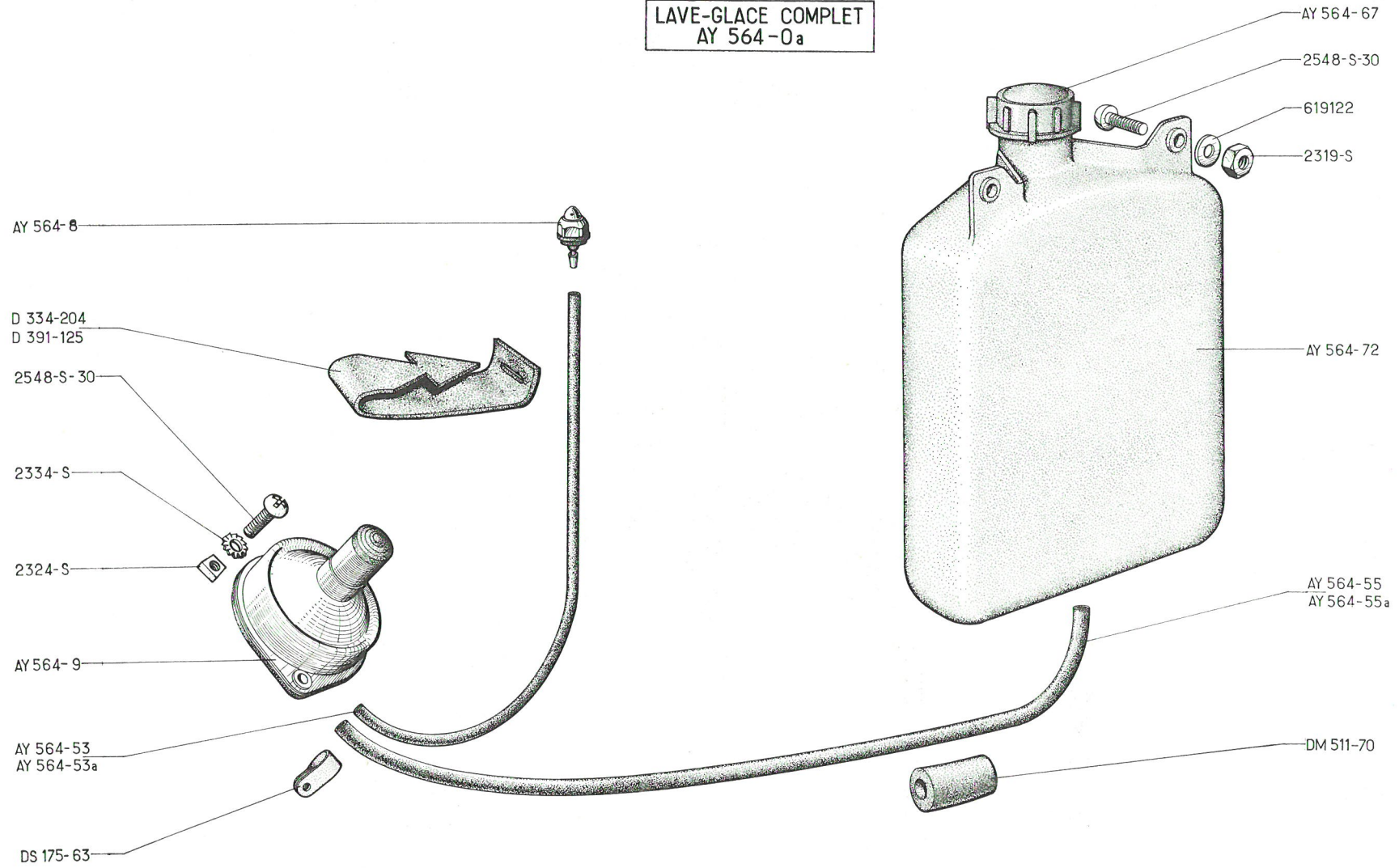
AY 531-87
AY 531-87a
AY 531-87b

485-S-30

2905-S



LAVE-GLACE COMPLET
AY 564-0a

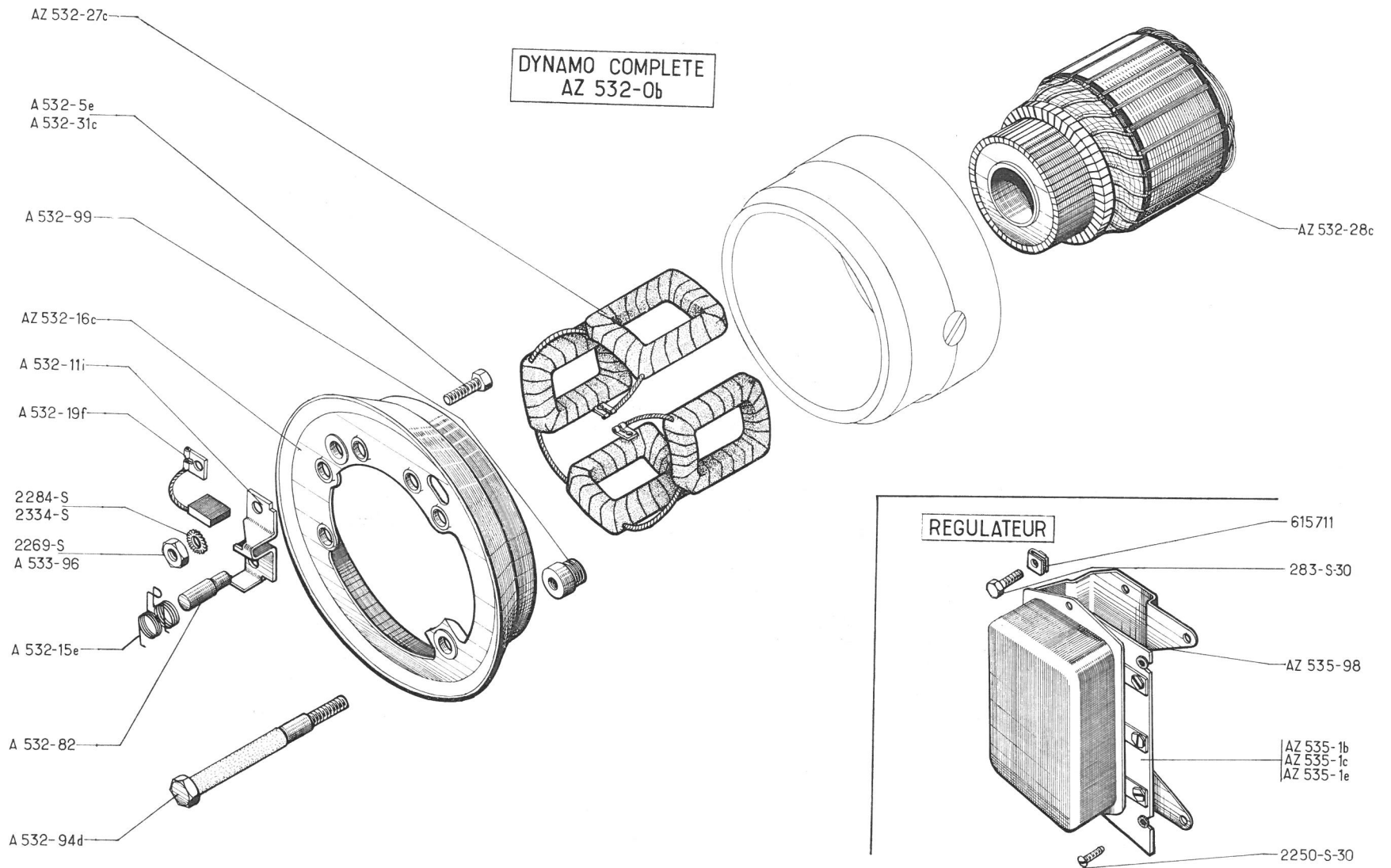


NUMÉRO	DÉSIGNATION	COEFF ¹	NUMÉRO	DÉSIGNATION	COEFF ¹	NUMÉRO	DÉSIGNATION	COEFF ¹
AY 564-0a	Lave-glace complet Stop (R. X). D. à G.	1	AY 564-72	Réservoir de lave-glace (R. X).	1	DM 511-70	Bague caoutchouc tendeur de passage des tubes dans collecteur d'air (4×16×30).	2
AY 564-8	Gicleur de lave-glace (R. X).	1	AY 564-101	Raccord coudé du réservoir (R. X).	1	2.319-S	Écrou H de 5×75 de fixat. du réservoir sur collecteur d'air.	2
AY 564-9	Pompe de lave-glace (R. X).	1	AY 564-102	Raccord caoutchouc de liaison, du raccord coudé sur réservoir (R. X).	1			
AY 564-53	Tube de liaison de pompe à gicleur (2×4×1,200) (R. X). D. à G.	1	AY 564-112	Joint sous pompe de lave-glace (R. X).	1	2.324-S	Écrou carré de 5×75 de fixat. de la pompe sur plancher de pédales.	2
AY 564-53a	Tube de liaison de la pompe de lave-glace à gicleur (2×4×1,700) (R. X). D. à D.	1				2.334-S	Rondelle crantée des écrous de serrage de pompe sur plancher de pédales (5,2×9,4) (R. VI).	2
AY 564-55	Tube de liaison de réservoir à la pompe (3,5×6×1,700) (R. X). D. à G.	1	DS 175-63	Patte souple de maintien du tube de réservoir à pompe (R. VI).	1	2.548-S-30	Vis TR de 5×16,5 de fixat. (R. VI) :	2
AY 564-55a	Tube de liaison du réservoir de lave-glace à la pompe (3,5×6×1 m) (R. X). D. à D.	1	D 334-204	Collier caoutchouc de maintien du tube de réservoir à pompe, sur tendeur de collecteur.	1		— de réservoir sur collecteur d'air.	
AY 564-67	Bouchon de réservoir de lave-glace (R. X).	1	D 391-125	Collier caoutchouc de fixat. des tubes de lave-glace sur tirant de batterie. D. à D.	1	619.122	Rondelle des vis de fixat. du réservoir sur collecteur d'air (5,5×12×1).	4

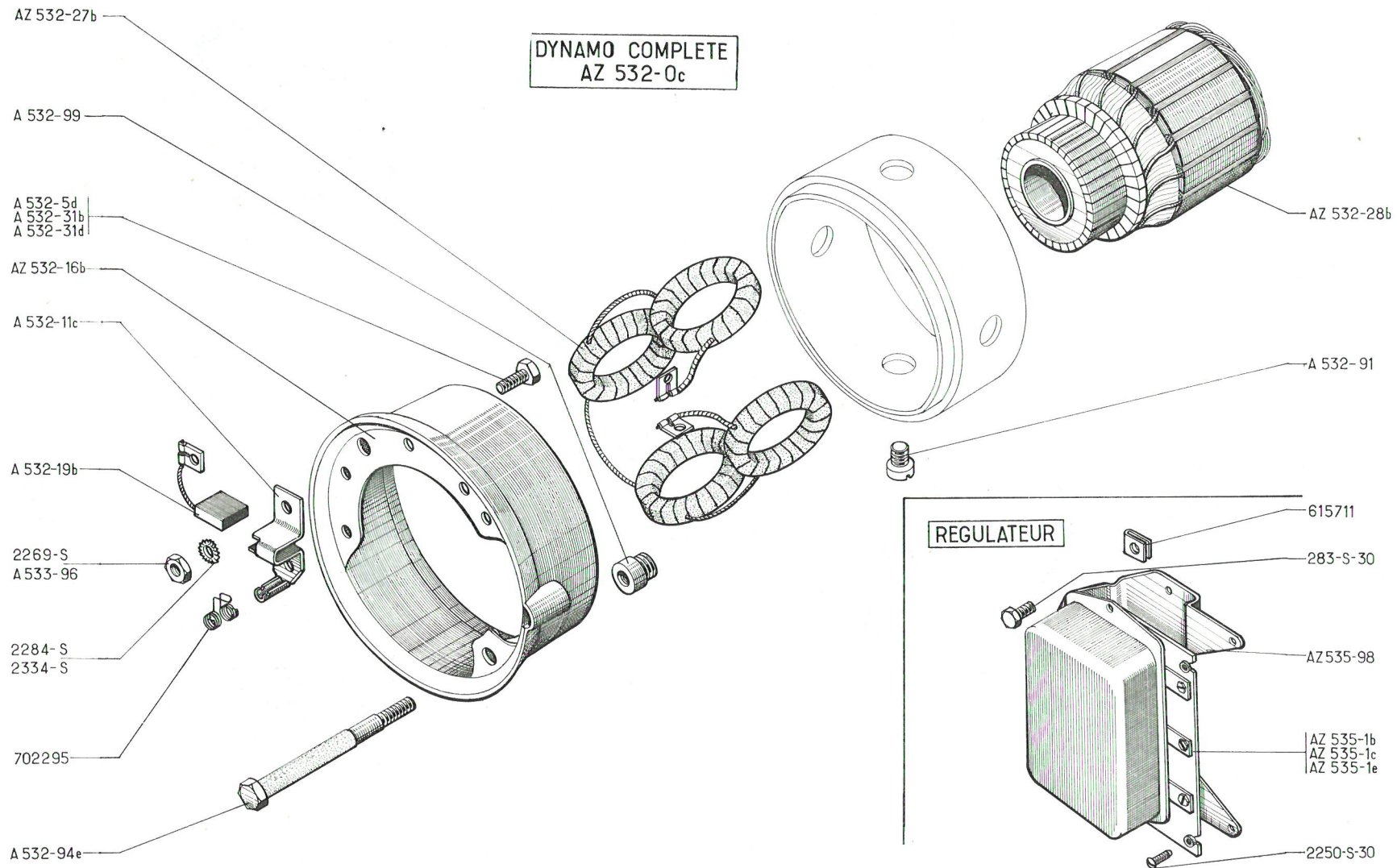
Les numéros soulignés indiquent les pièces nouvelles ne figurant pas sur la planche.

94 — DYNAMO DUCELLIER - RÉGULATEUR 6 VOLTS

NUMÉRO	DÉSIGNATION	COEFF ¹	NUMÉRO	DÉSIGNATION	COEFF ¹	NUMÉRO	DÉSIGNATION	COEFF ¹
	AYA - AYA 2		A 532-82	Axe de fixat. de porte-balai, diam. 4 mm et 7 mm, long. 21 mm (R. VI).	2	283-S-30	Vis TH de 5×14 de fixat. du support de régulateur.	2
AZ 532-0b	Dynamo complète (7276) (R. X).	1	A 532-94d	Vis TH de fixat. de la dynamo, long. sous tête 93 mm (R. X).	2	2.250-S-30	Vis TR de 5×18 à pointe de fixat. du régulateur sur support.	3
A 532-5e	Vis de borne d'excitation (R. VI).	1	A 532-99	Cheminée filetée à 10×100 extérieure et 7×100 intérieure, long. 19 mm de fixat. de la dynamo sur carter moteur.	2	2.269-S	Écrou H de 4×75 de la vis d'excitation.	2
A 532-11i	Porte-balai prise et masse (R. X).	2	A 533-96	Écrou H de 5×90 de borne (R. X).	2	2.284-S	Rondelle crantée de 4,2×8 sous écrou de vis d'excitation (R. VI).	2
A 532-15e	Ressort de balai (R. X).	2	AZ 535-1b	Régulateur Ducellier (8.325 A) (R. X).	1	2.334-S	Rondelle crantée de 5,2×9,4 (R. VI) : — sous écrou de borne dynamo et masse.	2
AZ 532-16c	Couvercle avec porte-balai sans balai (R. X).	1	AZ 535-1c	Régulateur Paris-Rhône (XT 212) (R. X).	1		— de fixat. de support de régulateur.	2
A 532-19f	Balai (R. X).	2	AZ 535-1e	Régulateur Cibié (D 67) (R. X).	1	615.711	Écrou clips pour vis de 5 de fixat. du régulateur sur support (R. VI).	3
AZ 532-27c	Bobines inductrices (R. X).	1	AZ 535-98	Support de régulateur.	1			
AZ 532-28c	Induit (R. X).	1						
A 532-31c	Vis TC de 5×10 (pas de 90) de borne dynamo (R. VI). N.F.P.	1						



96 — DYNAMO PARIS-RHONE - RÉGULATEUR 6 VOLTS



DYNAMO PARIS-RHONE - RÉGULATEUR 6 VOLTS — 97

NUMÉRO	DÉSIGNATION	COEFF ¹	NUMÉRO	DÉSIGNATION	COEFF ¹	NUMÉRO	DÉSIGNATION	COEFF ¹
	AYA - AYA 2							
AZ 532-0c	Dynamo complète (G 11 R 111) (R. X).	1	A 532-91	Vis TF de 10×15 de fixat. des masses polaires (R. X).	4	283-S-30	Vis TH de 5×14 de fixat. du support de régulateur.	2
A 532-5d	Vis TP de 4×18 d'excitation (R. VI).	1	A 532-94e	Vis TH de 7×95 de fixat. de la dynamo (R. X).	2	2.250-S-30	Vis TR de 5×18 à pointe de fixat. du régulateur sur support.	3
A 532-11c	Porte-balai avec ressort (R. X).	2	A 532-99	Cheminée filetée de 10×100 extérieure et 7×100 intérieure, long. 19 mm de fixat. de la dynamo sur carter.	2	2.269-S	Écrou H de 4×75 de la vis d'excitation.	2
AZ 532-16b	Couvercle avec porte-balai et ressort, sans balai (R. X).	1	A 533-96	Écrou H de 5×90 de borne (R. X).	4	2.284-S	Rondelle crantée de 4,2×8 sous écrou de vis d'excitation (R. VI).	2
A 532-19b	Balai avec cosse (R. X).	2	AZ 535-1b	Régulateur Ducellier (8.325 A) (R. X).	1	2.334-S	Rondelle crantée de 5,2×9,4 (R. VI) : — sous écrou de borne dynamo et masse. — de fixat. du support de régulateur.	4 2
AZ 532-27b	Bobines inductrices (jeu de 4) (R. X).	1	AZ 535-1c	Régulateur Paris-Rhône (XT 212) (R. X).	1	615.711	Écrou clips pour vis de 5 de fixat. du régulateur sur support (R. VI).	3
AZ 532-28b	Induit (R. X).	1	AZ 535-1e	Régulateur Cibié (D 67) (R. X).	1	702.295	Ressort de porte-balai (R. X).	2
A 532-31b	Vis TR de 5×18, pas de 90, de borne dynamo (R. X).	1	AZ 535-98	Support de régulateur.	1			
A 532-31d	Vis TP de 5×25 (pas de 90) de borne dynamo (R. X).	1						

98 — ALTERNATEUR DUCELLIER 12 VOLTS

NUMÉRO	DÉSIGNATION	COEFF ¹	NUMÉRO	DÉSIGNATION	COEFF ¹	NUMÉRO	DÉSIGNATION	COEFF ¹
	AYA 3							
AYA 532-03	Palier porte-diodes (R. X).	1	AK 532-32	Tendeur de courroie (R. X).	1	AK 532-94	Tige d'assemblage (jeu) (R. X).	1
AK 532-07	Palier côté commande (R. X).	1	AK 532-34	Poulie (R. X).	1	DF 391-103	Vis de 9×63 de fixat. d'alternateur sur support.	1
AYA 532-010	Alternateur Ducellier 12 volts (7542) (R. X).	1	AK 532-37	Écrou (Jeu) de serrage de la poulie (R. X).	1	485-S-30	Vis TH de 7×20 à pointe de fixat. du tendeur sur patte support.	1
AYA532-010a	Alternateur Ducellier 12 volts (7542 G) (R. X). chauffage — 15°.	1	AK 532-58	Rotor (R. X).	1	488-S	Vis TH 7×28 de fixat. d'alternateur sur tendeur.	1
AYA 532-013	Jeu de balais (R. X).	1	AK 532-59	Stator (R. X).	1	2.372-S	Écrou H de 9×125 de la vis de fixat. d'alternateur sur support.	1
AYA 532-6	Jeu de pièces de borne alternative (R. X).	1	AM 532-60	Demi-boîtier AV de ventilation d'alternateur.	1	2.389-S	Rondelle crantée de 9,5×16,5 sous écrou de serrage d'alternateur sur support (R. VI).	1
AYA 532-11	Porte-balai (R. X).	1	AK 532-61	Borne prise (jeu) (R. X).	1	2.489-S	Écrou H de 7×100 de la vis de fixat. d'alternateur sur tendeur.	1
AK 532-17	Courroie (R. X).	1	AK 532-62	Fusible (R. X).	2	2.514-S	Rondelle crantée de 7,3×12 sous écrou de serrage d'alternateur sur tendeur (R. VI).	1
			AK 532-73	Patte support de tendeur de courroie.	1			
			AK 535-1	Régulateur Ducellier 12 volts (8347 B) (R. X).	1			

ALTERNATEUR DUCELLIÉ 12 VOLTS — 98 A

NUMÉRO	DÉSIGNATION	COEFF ^a	NUMÉRO	DÉSIGNATION	COEFF ^a	NUMÉRO	DÉSIGNATION	COEFF ^b
	AYA 2		AY 532-58	Rotor (R. X).	1	AY 532-94	Jeu de tiges d'assemblage (R. X).	1
			AY 532-59	Stator (R. X).	1	485-S	Vis TH de 7×20 de fixat. d'alternateur sur support.	1
AY 532-03	Palier porte-diodes (R. X).	1	AY 532-60	Demi-boîtier AV de ventilation d'alternateur.	1	2.320-S	Écrou H de 5×75 de serrage du demi-boîtier AV sur collecteur d'air.	3
AY 532-07	Palier côté commande (R. X).	1	AY 532-61	Jeu de pièces borne prise (R. X).	1	2.370-S	Écrou H de 9×125 d'axe de fixat. d'alternateur sur tubulure.	1
AY 532-010	Alternateur 12 volts (7534) (R. X).	1	AY 532-62	Fusible (R. X).	1	2.389-S	Rondelle crantée de 9,5×16,5 sous écrou de serrage d'alternateur sur tubulure.	1
AY 532-013	Jeu de balais (R. X).	1	AY 532-67	Vis de l'alternateur sur patte support, filetage 7×100, long. sous tête 22 mm, tête 2 méplats (R. VI).	1	2.489-S	Écrou H de 7×100 de la vis de fixat. d'alternateur sur patte support moteur.	1
AY 532-017	Jeu de pièce de fixat. de poulie (R. X).	1	AY 532-76	Patte support de tendeur 2 trous de 7,25 (R. VI).	1	2.905-S	Rondelle contact de 7,2×18,2 sous écrou de serrage (R. VI) : — d'alternateur sur tirant, — d'alternateur sur patte support de tendeur.	1 1
AY 532-11	Porte-balai complet (R. X).	1	AY 532-81	Axe d'articulation d'alternateur filetage 9×125, long. sous tête 103 mm (R. VI).	1			
AY 532-17	Courroie (R. X).	1						
AY 532-34	Poulie (R. X).	1						
AY 532-38	Tirant d'alternateur avec écrou soudé (R. VI).	1						

98 B — ALTERNATEUR PARIS-RHONE 12 VOLTS

NUMÉRO	DÉSIGNATION	COEFF.	NUMÉRO	DÉSIGNATION	COEFF.	NUMÉRO	DÉSIGNATION	COEFF.
	AYA 2							
AY 532-010a	Alternateur 12 volts (A 11 M4) (R. X).	1	AY 532-67	Vis de l'alternateur sur patte support, filetage 7×100, long. sous tête 22 mm, tête 2 méplats (R. VI).	1	2.370-S	Écrou H de 9×125 d'axe de fixat. d'alternateur sur tubulure.	1
AY 532-17	Courroie (R. X).	1	AY 532-76	Patte support de tendeur, 2 trous de 7,25 mm (R. VI).	1	2.389-S	Rondelle crantée de 9,5×16,5 sous écrou de serrage d'alternateur sur tubulure.	1
AY 532-38	Tirant d'alternateur avec écrou soudé (R. VI).	1	AY 532-81	Axe d'articulation d'alternateur filetage 9×125, long. sous tête 103 mm (R. VI).	1	2.489-S	Écrou H de 7×100 de la vis de fixat. d'alternateur sur patte support moteur.	1
AY 532-60	Demi-boîtier AV de ventilation d'alternateur.	1	485-S	Vis TH de 7×20 de fixat. d'alternateur sur support.	1	2.905-S	Rondelle contact de 7,2×18,2 sous écrou de serrage (R. VI) : — d'alternateur sur tirant, — d'alternateur sur patte support de tendeur.	1 1
			2.320-S	Écrou H de 5×75 de serrage du demi-boîtier sur collecteur d'air.	3			

DYNAMO PARIS-RHONE - RÉGULATEUR 12 VOLTS — 99

NUMÉRO	DÉSIGNATION	COEFF ¹	NUMÉRO	DÉSIGNATION	COEFF ¹	NUMÉRO	DÉSIGNATION	COEFF ¹
	AYA - AYA 2		AZ 532-60	Demi-boîtier AV de ventilation de la dynamo.	1	484-S	Vis TH de 7×17,5 de fixat. de tendeur sur dynamo.	1
	Option — 15°					2.320-S	Écrou H de 5×75 de fixat. de demi-boîtier AV de ventilation de la dynamo.	3
<u>AM 532-0r</u>	Dynamo complète (G 10 C 51) (R. X).	1	DX 535-1	Régulateur Paris - Rhône (YT 2.116) (R. X).	1	2.372-S	Écrou H de 9×125 des vis de serrage de dynamo sur tubulure.	2
<u>AM 532-03b</u>	Palier côté collecteur (R. X).	1				2.389-S	Rondelle crantée de 9,5×16,5 de vis de fixat. de dynamo sur tubulure (R. VI).	2
<u>AM 532-07a</u>	Palier côté commande (R. X).	1	N 532-28	Induit (R. X).	1	2.489-S	Écrou H de 7×100 de serrage du tendeur sur dynamo.	1
<u>AM 532-15a</u>	Ressort de balai (R. X).	2	N 532-94	Tige d'assemblage (R. X).	2	2.514-S	Rondelle crantée de 7,3×12 sous écrou de serrage du tendeur sur dynamo (R. VI).	1
<u>AM 532-17a</u>	Courroie (repère 1040) (R. X).	1						
<u>AM 532-19b</u>	Balai positif et négatif (R. X).	2	U 50 266	Bobines inductrices (R. X).	1			
<u>AM 532-32</u>	Tendeur de courroie.	1						
<u>AM 532-34c</u>	Poulie (R. X).	1						

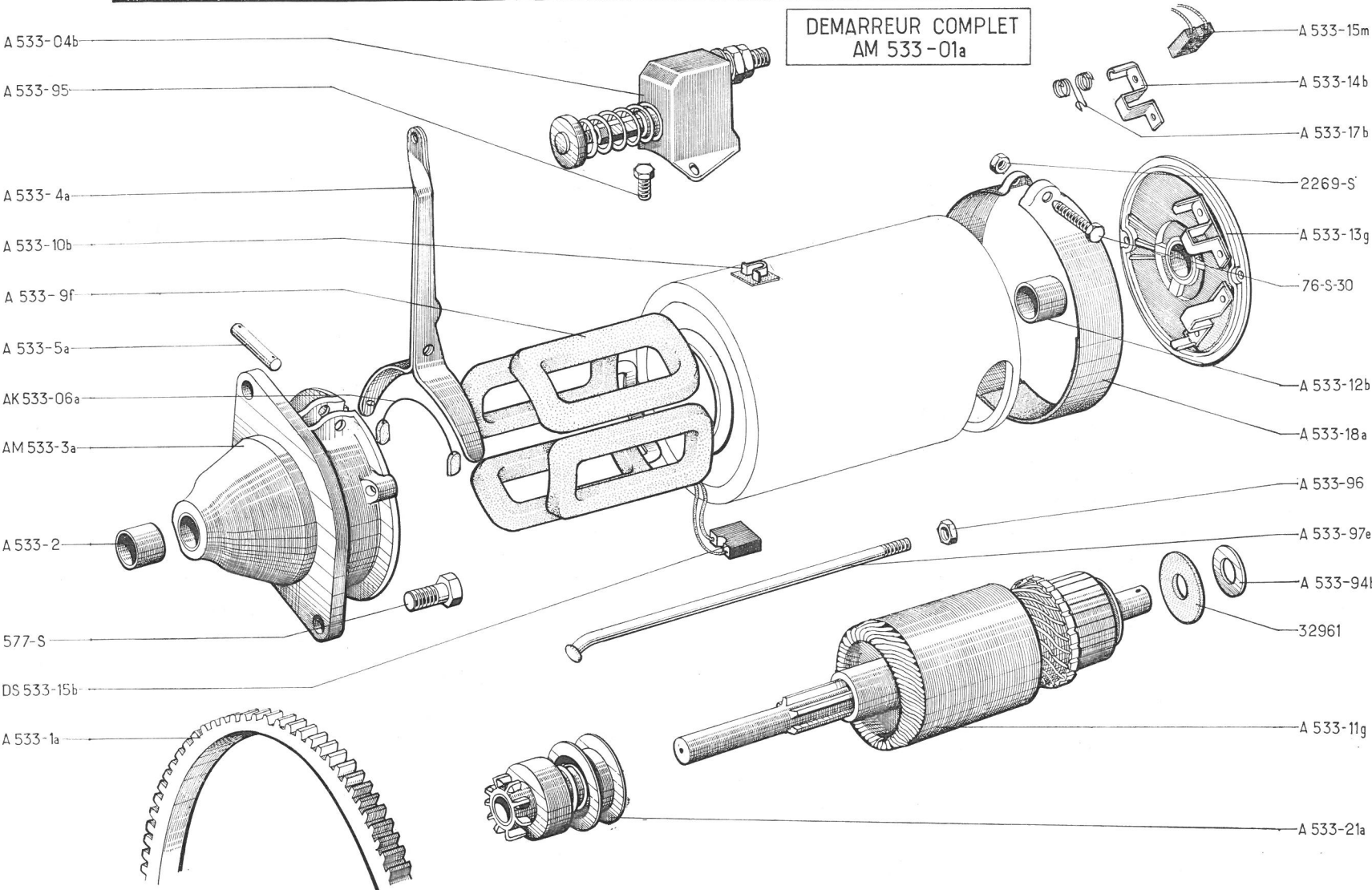
Les numéros soulignés indiquent les pièces nouvelles.

100 — DÉMARREUR PARIS-RHONE 6 VOLTS

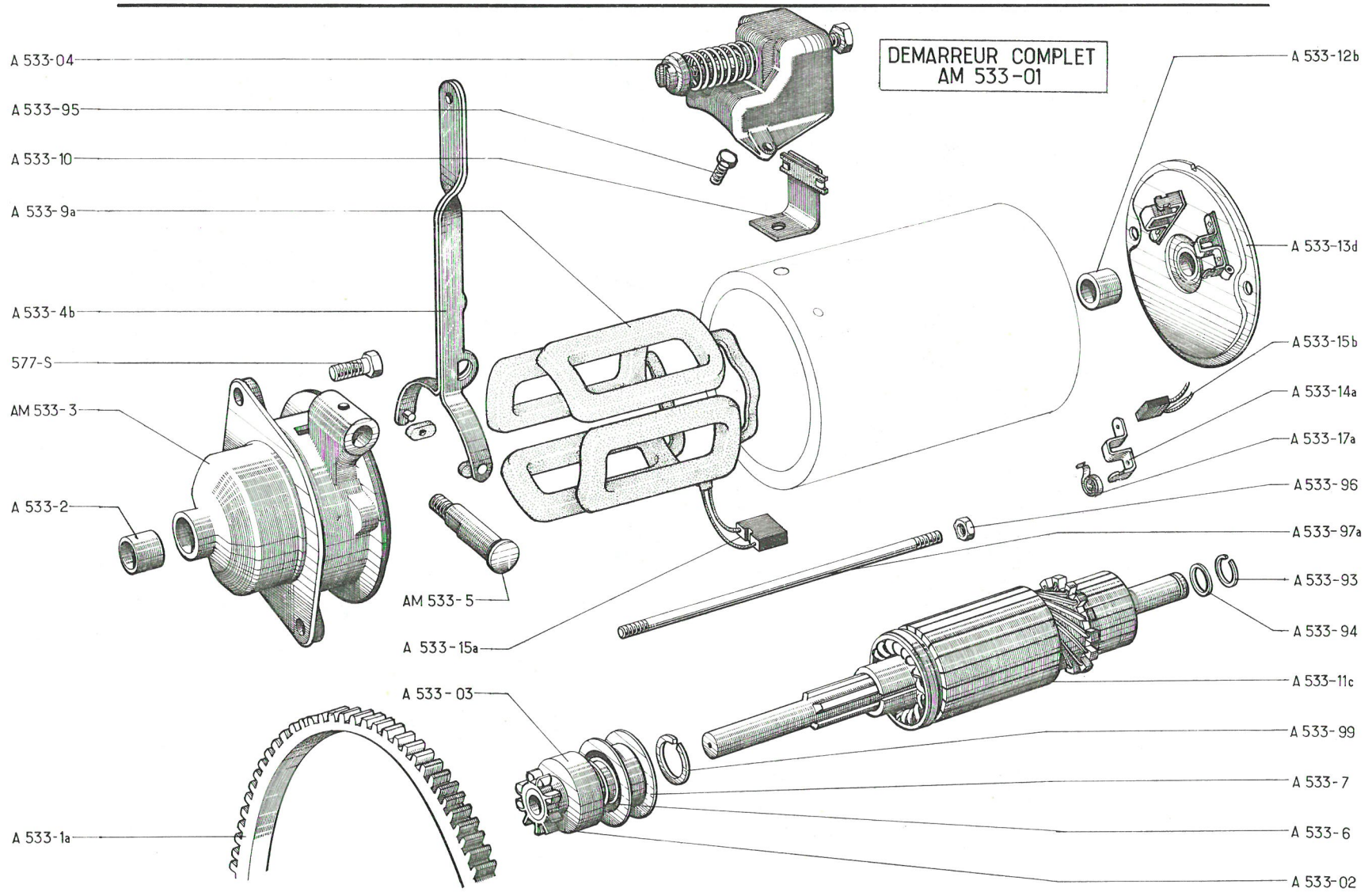
NUMÉRO	DÉSIGNATION	COEFF'	NUMÉRO	DÉSIGNATION	COEFF'	NUMÉRO	DÉSIGNATION	COEFF'
	AYA		A 533-10b	Borne de contact (R. X).	1	A 533-96	Écrou H de 5×90 de tige d'assemblage des paliers (R. X).	2
			A 533-11g	Induit (R. X).	1			
AM 533-01a	Démarrreur complet (D8L 38) (R. X).	1	A 533-12b	Bague de palier côté collecteur (R. X).	1	A 533-97e	Tige d'assemblage des paliers (R. X).	2
A 533-04b	Contacteur complet (R. X).	1	A 533-13g	Palier assemblé côté collecteur (R. X).	1			
AK 533-06a	Patin de fourchette (R. X).	1	A 533-14b	Porte-balai (R. X).	2	DS 533-15b	Balai positif (R. X).	1
A 533-1a	Couronne de démarreur (107 dents) épais. 9 mm.	1	A 533-15m	Balai négatif (R. X).	1	76-S-30	Vis TR à pointe de 4×30 de serrage de la sangle de fermeture. R.p. 98-S-30.	1
A 533-2	Bague de 12×15×20 de palier côté entraînement (R. X).	1	A 533-17b	Ressort de balai (R. X).	2			
AM 533-3a	Palier bagué côté entraînement (R. X).	1	A 533-18a	Sangle de fermeture (R. X).	1	577-S	Vis TH de 7×25 de fixat. de démarreur. R.p. 487-S.	2
A 533-4a	Fourchette avec axe de poussée du lanceur (R. X).	1	A 533-21a	Lanceur Paris-Rhône (R. X).	1			
A 533-5a	Axe de fourchette, diam. 8 mm, long. 33 mm, 2 trous de goupille (R. X).	1	A 533-94b	Rondelle de réglage de jeu latéral du palier côté collecteur (R. X).	ALD	2.269-S	Écrou H de 4×75 de la vis de serrage de la sangle.	1
A 533-9f	Bobines inductrices (jeu de 4) (R. X).	1	A 533-95	Vis TH de 5×90, long. sous tête 10 mm de fixat. du contacteur (R. X).	2	32.961	Rondelle fibre de 12,5×22×1 de frottement côté collecteur (R. VI). N.F.P.	2

DÉMARREUR PARIS-RHONE 6 VOLTS — 100 A

NUMÉRO	DÉSIGNATION	COEFF ¹	NUMÉRO	DÉSIGNATION	COEFF ¹	NUMÉRO	DÉSIGNATION	COEFF ¹
	AYA 2		A 533-5a	Axe de fourchette diam. 8 mm, long. 33 mm, 2 trous de goupille (R. X).	1	A 533-94b	Rondelle de réglage de jeu latéral du palier côté collecteur (R. X).	ALD
			A 533-9f	Bobines inductrices (jeu de 4) (R. X).	1	A 533-95	Vis TH de 5×90 long. sous tête 10 mm de fixat. du contacteur (R. X).	2
			A 533-10b	Borne de contact (R. X).	1	A 533-96	Écrou H de 5×90 de tige d'assemblage des paliers (R. X).	2
AY 533-01a	Démarrreur Paris-Rhône 6 volts (D8L 79) (R. X).	1	A 533-11g	Induit (R. X).	1	A 533-97e	Tige d'assemblage des paliers (R. X).	2
			A 533-12b	Bague de palier côté collecteur (R. X).	1			
A 533-04b	Contacteur complet (R. X).	1	A 533-13g	Palier assemblé côté collecteur (R. X).	1			
AK 533-06a	Patin de fourchette (R. X).	1	A 533-14b	Porte-balai (R. X).	2	DS 533-15b	Balai positif (R. X).	1
A 533-1a	Couronne de démarrage (107 dents) épais. 9 mm.	1	A 533-15m	Balai négatif (R. X).	1	98-S-30	Vis TR à pointe de 4×30 de serrage de la sangle de fermeture.	1
A 533-2	Bague de 12×15×20 de palier côté entraînement (R. X).	1	A 533-17b	Ressort de balai (R. X).	2	487-S	Vis TH de 7×25 de fixat. de démarrage.	2
AM 533-3a	Palier bagué côté entraînement (R. X).	1	A 533-18a	Sangle de fermeture (R. X).	1	2.269-S	Écrou H de 4×75 de la vis de serrage de la sangle.	1
			A 533-21a	Lanceur Paris-Rhône (R. X).	1			



102 — DÉMARREUR DUCELLIER 6 VOLTS



DÉMARREUR DUCELLIÉ 6 VOLTS — 103

NUMÉRO	DÉSIGNATION	COEFF ¹	NUMÉRO	DÉSIGNATION	COEFF ¹	NUMÉRO	DÉSIGNATION	COEFF ¹
	AYA		A 533-7	Poulie de Bendix (R. X).	1	A 533-17a	Ressort en spirale de balai positif et négatif (R. X).	2
AM 533-01	Démarréur complet (6.112 A) (R. X).	1	A 533-9a	Bobines inductrices avec balai positif soudé (jeu de 4) (R. X).	1	A 533-93	Segment d'arrêt, diam. extér. 20 mm du palier côté collecteur (R. X).	2
A 533-02	Ensemble roue libre (pignon) (R. X).	1	A 533-10	Lame de contact (R. X).	1	A 533-94	Rondelle de 13,2×18×1 du jeu latéral du palier, côté collecteur (R. X).	ALD
A 533-03	Bendix complet (R. X).	1	A 533-11c	Induit complet, long. des lamelles 65 mm (R. X).	1	A 533-95	Vis TH de 5×90, long. sous tête 10 mm de fixat. du contacteur (R. X).	2
A 533-04	Contacteur complet (R. X).	1	A 533-12b	Bague de 12×15×15 du palier côté collecteur (R. X).	1	A 533-96	Écrou H de 5×90 de tige d'assemblage des paliers (R. X).	2
A 533-1a	Couronne de démarréur (107 dents) épais. 9 mm.	1	A 533-13d	Palier côté collecteur de démarréur, diam. d'emmanchement sur carcasse 77,45 mm (sans balai) (R. X).	1	A 533-97a	Tige d'assemblage des paliers, long. 165 mm, filetage 5×90 (R. X).	2
A 533-2	Bague de 12×15×20 du palier côté entraînement (R. X).	1	A 533-14a	Porte-balai 2 trous de 3 mm à 20 mm d'entraxes de fixat. sur palier (R. X).	2	A 533-99	Jonc d'arrêt du Bendix (R. X).	1
AM 533-3	Palier bagué côté entraînement (R. X).	1	A 533-15a	Balai positif, câble isolé, épais. 8 mm sans cosse, long. du câble 45 mm (R. X).	1	577-S	Vis TH de 7×25 de fixat. de démarréur. R.p. 487-S.	2
A 533-4b	Fourchette de poussée de lanceur (R. X).	1	A 533-15b	Balai négatif, épais. 8 mm, câble non isolé (R. X).	1			
AM 533-5	Axe de fourchette (R. X).	1						
A 533-6	Ressort d'engrènement du pignon (R. X).	1						

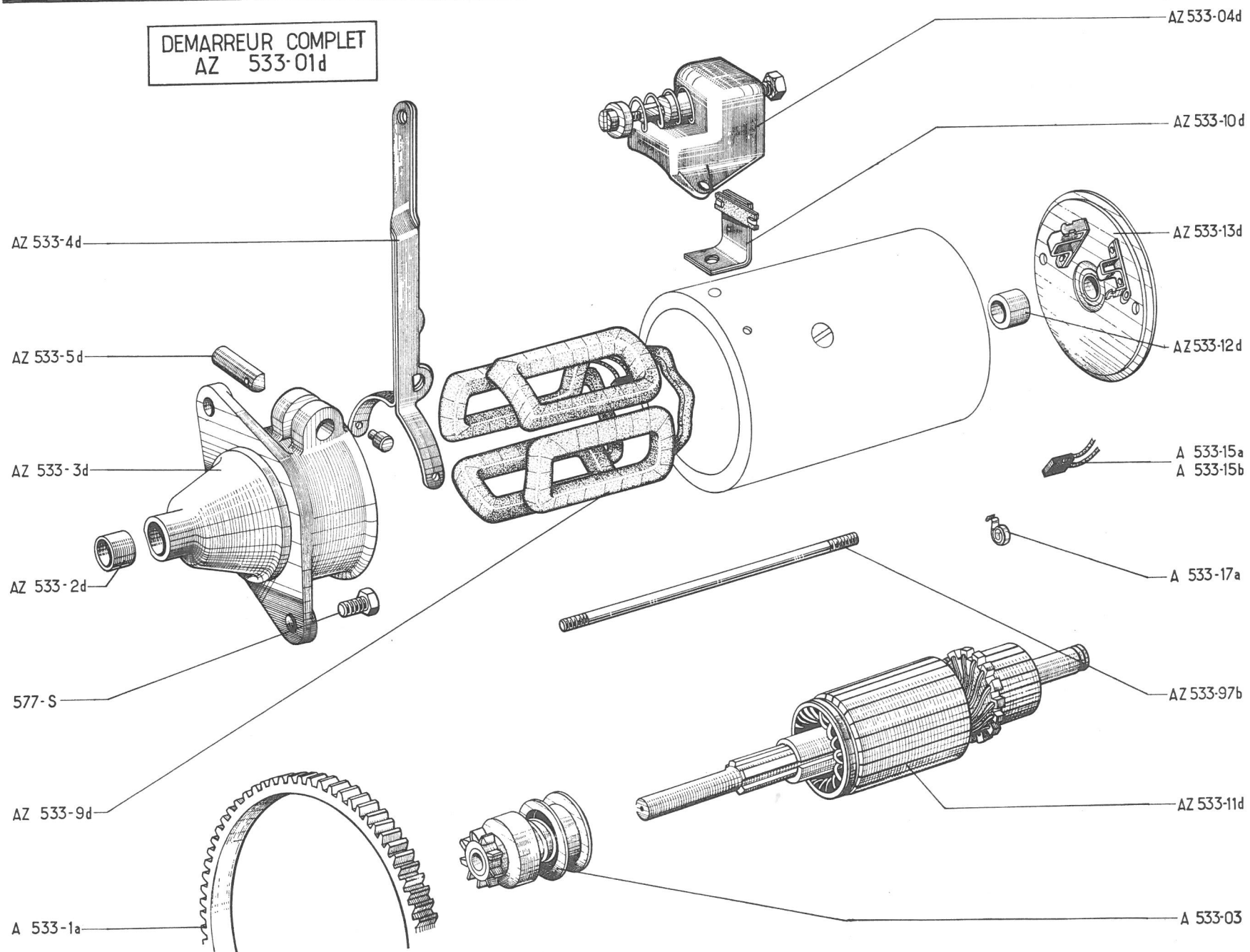
DÉMARREUR DUCELLIER 6 VOLTS — 103 A

NUMÉRO	DÉSIGNATION	COEFF ¹	NUMÉRO	DÉSIGNATION	COEFF ¹	NUMÉRO	DÉSIGNATION	COEFF ¹
	AYA 2		A 533-6	Ressort d'engrènement du pignon (R. X).	1	A 533-15b	Balai négatif épais. 8 mm câble non isolé (R. X).	1
			A 533-7	Poulie de Bendix (R. X).	1	A 533-17a	Ressort en spirale de balai positif et négatif (R. X).	2
			A 533-9a	Bobines inductrices avec balai positif soudé (jeu de 4) (R. X).	1	A 533-93	Segment d'arrêt diam. extér. 20 mm du palier côté collecteur (R. X).	2
AY 533-01	Démarrreur Ducellier 6 volts (6188) (R. X).	1	A 533-10	Lame de contact (R. X).	1	A 533-94	Rondelle de 13,2×18×1 du jeu latéral du palier côté collecteur (R. X).	ALD
A 533-02	Ensemble roue libre (pignon) (R. X).	1	A 533-11c	Induit complet long. des lamelles 65 mm (R. X).	1	A 533-95	Vis TH de 5×90 long. sous tête 10 mm de fixat. du contacteur (R. X).	2
A 533-03	Bendix complet (R. X).	1	A 533-12b	Bague de 12×15×15 du palier collecteur (R. X).	1	A 533-96	Écrou H de 5×90 de tige d'assemblage des paliers (R. X).	2
A 533-04	Contacteur complet (R. X).	1	A 533-13d	Palier côté collecteur de démarreur diam. d'emmanchement sur carcasse 77,45 mm (sans balai) (R. X).	1	A 533-97a	Tige d'assemblage des paliers long. 165 mm filetage 5×90 (R. X).	2
A 533-1a	Couronne de démarreur (107 dents) épais. 9 mm.	1	A 533-14a	Porte-balai 2 trous de 3 mm à 20 mm d'entraxes de fixat. sur palier (R. X).	2	A 533-99	Jonc d'arrêt du Bendix (R. X).	1
A 533-2	Bague de 12×15×20 du palier côté entraînement (R. X).	1	A 533-15a	Balai positif, câble isolé épais. 8 mm sans cosse long. câble 45 mm (R. X).	1	487-S	Vis TH de 7×25 de fixat. de démarreur.	2
AM 533-3	Palier bagué côté entraînement (R. X).	1						
AM 533-5	Axe de fourchette (R. X).	1						

103 B — DÉMARREUR ISKRA 6 VOLTS

NUMÉRO	DÉSIGNATION	COEFF ¹	NUMÉRO	DÉSIGNATION	COEFF ¹	NUMÉRO	DÉSIGNATION	COEFF ¹
	AYA		AZ 533-4d	Fourchette (R. X).	1	AZ 533-13d	Palier bagué, côté collecteur (R. X).	1
AZ 533-01d	Démarrreur complet (R. X).	1	AZ 533-5d	Axe de fourchette (R. X).	1	A 533-15a	Balai positif (R. X).	1
A 533-03	Lanceur (R. X).	1	AZ 533-9d	Bobines inductrices (jeu) (R. X).	1	A 533-15b	Balai négatif (R. X).	1
AZ 533-04d	Contacteur (R. X).	1	AZ 533-10d	Lame de contact (R. X).	1	A 533-17a	Ressort de balai (R. X).	2
A 533-1a	Couronne de démarrage.	1	AZ 533-11d	Induit (R. X).	1	AZ 533-97b	Tige d'assemblage des paliers (R. X).	2
AZ 533-2d	Bague du palier, côté entraînement (12×15×20) (R. X).	1	AZ 533-12d	Bague du palier, côté collecteur (12×15×15) (R. X).	1	577-S	Vis TH de 7×25 de fixat. du démarrage. R.p. 487-S.	2
AZ 533-3d	Palier bagué, côté entraînement (R. X).	1						

DEMARRER COMPLET
AZ 533-01d



NUMÉRO	DÉSIGNATION	COEFF.	NUMÉRO	DÉSIGNATION	COEFF.	NUMÉRO	DÉSIGNATION	COEFF.
	AYA - AYA 3		A 533-4b	Fourchette de poussée du lanceur (R. X).	1	AM 533-15a	Balai négatif (R. X)	1
A 533-02	Ensemble roue libre (pignon de Bendix) (R. X).	1	A 533-6	Ressort d'engrènement du pignon de Bendix (R. X).	1	A 533-17a	Ressort de balai (R. X).	2
A 533-03	Bendix complet (R. X).	1	A 533-7	Poulie du lanceur (R. X).	1	A 533-93	Segment d'arrêt, diam. extér. 20 mm, du palier côté collecteur (R. X).	2
A 533-04	Contacteur (R. X).	1	AK 533-9a	Bobines inductrices (R. X).	1	AK 533-97a	Tige d'assemblage, long. 0,150 m (jeu) (R. X).	1
AK 533-05b	Démarrreur complet (6.134 H) (R. X).	1	A 533-10	Lame de contact (R. X).	1	A 533-99	Jonc d'arrêt du lanceur (R. X).	1
A 533-1a	Couronne de démarrreur (107 dents) épais. 9 mm.	1	AK 533-11b	Induit (R. X).	1			
A 533-2	Bague de 12×15×20 du palier côté entraînement (R. X).	1	AM 533-13	Palier côté collecteur (sans balai) (R. X).	1	DM 533-2	Bague du palier côté collecteur (12×15×15) (R. X).	1
AK 533-3	Palier bagué côté entraînement (R. X).	1	AM 533-14	Porte-balai (R. X).	1	577-S	Vis TH de 7×25 de fixat. de démarrreur. R.p. 487-S.	2
			AM 533-15	Balai positif (R. X).	1			

DÉMARREUR PARIS-RHONE 12 VOLTS — 105

NUMÉRO	DÉSIGNATION	COEFF ¹	NUMÉRO	DÉSIGNATION	COEFF ¹	NUMÉRO	DÉSIGNATION	COEFF ¹
A 533-04b	Contacteur complet (R. X).	1	AK 533-11c	Induit (R. X).	1	A 533-95	Vis TH de 5×90, long. sous tête 10 mm, de fixat. du contacteur (R. X).	2
AK 533-05c	Démarreur complet (D8 L67) (R. X).	1	A 533-12b	Bague de palier, côté collecteur (R. X).	1	A 533-96	Écrou H de 5×90 de tige d'assemblage des paliers (R. X).	2
AK 533-06a	Patin de fourchette (R. X).	1	AK 533-13	Palier assemblé, côté collecteur (R. X).	1	AK 533-97	Tige d'assemblage des paliers (R. X).	2
A 533-1a	Couronne de démarreur (107 dents), épais. 9 mm.	1	A 533-14b	Porte-balai (R. X).	2			
A 533-2	Bague de 12×15×20 de palier, côté entraînement (R. X).	1	AK 533-15	Balai positif (R. X).	1	76-S-30	Vis TR à pointe de 4×30 de serrage de la sangle de fermeture.	1
AK 533-3b	Palier bagué, côté entraînement (R. X).	1	AK 533-15a	Balai négatif (R. X).	1	577-S	Vis TH de 7×25 de fixat. de démarreur.	2
A 533-4a	Fourchette avec axe de poussée du lanceur (R. X).	1	A 533-17b	Ressort de balai (R. X).	2	2.269-S	Écrou H de 4×75 de la vis de serrage de la sangle.	1
A 533-5a	Axe de fourchette, diam. 8 mm, long. 33 mm, 2 trous de goupille (R. X).	1	A 533-18a	Sangle de fermeture (R. X).	1	32.961	Rondelle fibre de 12,5×22×1 de frottement, côté collecteur (R. VI).	2
AK 533-9	Bobines inductrices (jeu de 4) (R. X).	1	AK 533-21	Lanceur Paris-Rhône (R. X).	1			
			A 533-94b	Rondelle de réglage de jeu latéral du palier, côté collecteur (R. X).	ALD			

DÉMARREUR DUCELLIER 12 VOLTS — 105 A

NUMÉRO	DÉSIGNATION	COEFF ¹	NUMÉRO	DÉSIGNATION	COEFF ¹	NUMÉRO	DÉSIGNATION	COEFF ¹
	AYA 2		AK 533-3	Palier bagué côté entraînement (R. X).	1	AM 533-15a	Balai négatif (R. X).	1
			A 533-6	Ressort d'engrènement du pignon de Bendix (R. X).	1	A 533-17a	Ressort de balai (R. X).	2
A 533-02	Ensemble roue libre (pignon de Bendix) (R. X).	1	A 533-7	Poulie du lanceur (R. X).	1	A 533-93	Segment d'arrêt diam. extér. 20 mm du palier côté collecteur (R. X).	2
A 533-03	Bendix complet (R. X).	1	AK 533-9a	Bobines inductrices (R. X).	1	AK 533-97a	Tige d'assemblage, long. 0,150 m (jeu) (R. X).	1
A 533-04	Contacteur (R. X).	1	A 533-10	Lame de contact (R. X).	1	A 533-99	Jonc d'arrêt du lanceur (R. X).	1
AY 533-05a	Démarreur Ducellier 12 volts (6174) (R. X).	1	AK 533-11b	Induit (R. X).	1			
A 533-1a	Couronne de démarreur (107 dents) épais. 9 mm.	1	AM 533-13	Palier côté collecteur (sans balai) (R. X).	1	DM 533-2	Bague du palier côté collecteur (12×15×15) (R. X).	1
A 533-2	Bague de 12×15×20 du palier côté entraînement (R. X).	1	AM 533-14	Porte-balai (R. X).	1	487-S	Vis TH de 7×25 de fixat. de démarreur.	2
			AM 533-15	Balai positif (R. X).	1			

106 — DÉMARREUR PARIS-RHONE 12 VOLTS

NUMÉRO	DÉSIGNATION	COEFF ¹	NUMÉRO	DÉSIGNATION	COEFF ¹	NUMÉRO	DÉSIGNATION	COEFF ¹
	AYA - AYA 3							
A 533-04b	Contacteur complet (R. X).	1	AK 533-11c	Induit (R. X).	1	A 533-95	Vis TH de 5×90, long. sous tête 10 mm, de fixat. du contacteur (R. X).	2
AK 533-05c	Démarreur complet (D8 L67) (R. X).	1	A 533-12b	Bague de palier, côté collecteur (R. X).	1	A 533-96	Écrou H de 5×90 de tige d'assemblage des paliers (R. X).	2
AK 533-06a	Patin de fourchette (R. X).	1	AK 533-13	Palier assemblé, côté collecteur (R. X).	1	AK 533-97	Tige d'assemblage des paliers (R. X).	2
A 533-1a	Couronne de démarreur (107 dents), épais. 9 mm.	1	A 533-14b	Porte-balai (R. X).	2			
A 533-2	Bague de 12×15×20 de palier, côté entraînement (R. X).	1	AK 533-15	Balai positif (R. X).	1	76-S-30	Vis TR à pointe de 4×30 de serrage de la sangle de fermeture. R.p. 98-S-30.	1
AK 533-3b	Palier bagué, côté entraînement (R. X).	1	AK 533-15a	Balai négatif (R. X).	1			
A 533-4a	Fourchette avec axe de poussée du lanceur (R. X).	1	A 533-17b	Ressort de balai (R. X).	2	577-S	Vis TH de 7×25 de fixat. de démarreur. R.p. 487-S.	2
A 533-5a	Axe de fourchette, diam. 8 mm, long. 33 mm, 2 trous de goupille (R. X).	1	A 533-18a	Sangle de fermeture (R. X).	1	2.269-S	Écrou H de 4×75 de la vis de serrage de la sangle.	1
AK 533-9	Bobines inductrices (jeu de 4) (R. X).	1	AK 533-21	Lanceur Paris-Rhône (R. X).	1	32.961	Rondelle fibre de 12,5×22×1 de frottement, côté collecteur (R. VI). N.F.P.	2
			A 533-94b	Rondelle de réglage de jeu latéral du palier, côté collecteur (R. X).	ALD			

DÉMARREUR PARIS-RHÔNE 12 VOLTS — 106 A

NUMÉRO	DÉSIGNATION	COEFF ¹	NUMÉRO	DÉSIGNATION	COEFF ¹	NUMÉRO	DÉSIGNATION	COEFF ¹
	AYA 2							
A 533-04b	Contacteur complet (R. X).	1	AK 533-9	Bobines inductrices (jeu de 4) (R. X).	1	A 533-94b	Rondelle de réglage de jeu latéral du palier, côté collecteur (R. X).	ALD
AY 533-05b	Démarreur Paris-Rhône 12 volts D 8 L 80 (R. X).	1	AK 533-11c	Induit (R. X).	1	A 533-95	Vis TH de 5×90, long. sous tête 10 mm de fixat. du contacteur (R. X).	2
AK 533-06a	Patin de fourchette (R. X).	1	A 533-12b	Bague de palier, côté collecteur (R. X).	1	A 533-96	Écrou H de 5×90 de tige d'assemblage des paliers (R. X).	2
A 533-1a	Couronne de démarreur (107 dents) épais. 9 mm.	1	AK 533-13	Palier assemblé, côté collecteur (R.X).	1	AK 533-97	Tige d'assemblage des paliers (R. X).	2
A 533-2	Bague de 12×15×20 de palier, côté entraînement (R. X).	1	A 533-14b	Porte-balai (R. X).	2			
AK 533-3b	Palier bagué, côté entraînement (R. X).	1	AK 533-15	Balai positif (R. X).	1	98-S-30	Vis TR à pointe de 4×30 de serrage de la sangle de fermeture.	1
A 533-5a	Axe de fourchette, diam. 8 mm, long. 33 mm, 2 trous de goupille (R. X).	1	AK 533-15a	Balai négatif (R. X).	1	487-S	Vis TH de 7×25 de fixat. du démarreur.	2
			A 533-17b	Ressort de balai (R. X).	2	2.269-S	Écrou H de 4×75 de la vis de serrage de sangle.	1
			A 533-18a	Sangle de fermeture (R. X).	1			
			AK 533-21	Lanceur Paris-Rhône (R. X).	1			

106 B — DÉMARREUR PARIS-RHONE 12 VOLTS

NUMÉRO	DÉSIGNATION	COEFF.	NUMÉRO	DÉSIGNATION	COEFF.	NUMÉRO	DÉSIGNATION	COEFF.	
	AYA 2 CHAUFFAGE —15°		A 533-5a	Axe de fourchette, diam. 8 mm, long. 33 mm, 2 trous de goupille (R. X).	1	AK 533-21	Lanceur Paris-Rhône (R. X).	1	
			AK 533-9	Bobines inductrices (jeu de 4) (R. X).	1	A 533-94b	Rondelle de réglage de jeu latéral du palier, côté collecteur (R. X).	ALD	
A 533-04b		Contacteur complet (R. X).	1	AK 533-11c	Induit (R. X).	1	A 533-95	Vis TH de 5×90 long. sous tête 10 mm de fixat. du contacteur (R. X).	2
AY 533-05d		Démarrreur Paris-Rhône 12 volts (R.X).	1	A 533-12b	Bague de palier, côté collecteur (R. X).	1	A 533-96	Écrou H de 5×90 de tige d'assemblage des paliers (R. X).	2
AK 533-06a		Patin de fourchette (R. X).	1	AK 533-13	Palier assemblé, côté collecteur (R. X).	1	AK 533-97	Tige d'assemblage des paliers (R. X).	2
A 533-1a		Couronne de démarreur (107 dents) épais. 9 mm.	1	A 533-14b	Porte-balai (R. X).	2			
				AK 533-15	Balai positif (R. X).	1	98-S-30	Vis TR à pointe de 4×30 de serrage de la sangle de fermeture.	1
A 533-2		Bague de 12×15×20 de palier côté entraînement (R. X).	1	AK 533-15a	Balai négatif (R. X).	1	487-S	Vis TH de 7×25 de fixat. de démarreur.	2
				A 533-17b	Ressort de balai (R. X).	2			
AK 533-3b		Palier bagué, côté entraînement (R. X)	1	A 533-18a	Sangle de fermeture (R. X).	1	2.269-S	Écrou H de 4×75 de la vis de serrage de sangle.	1

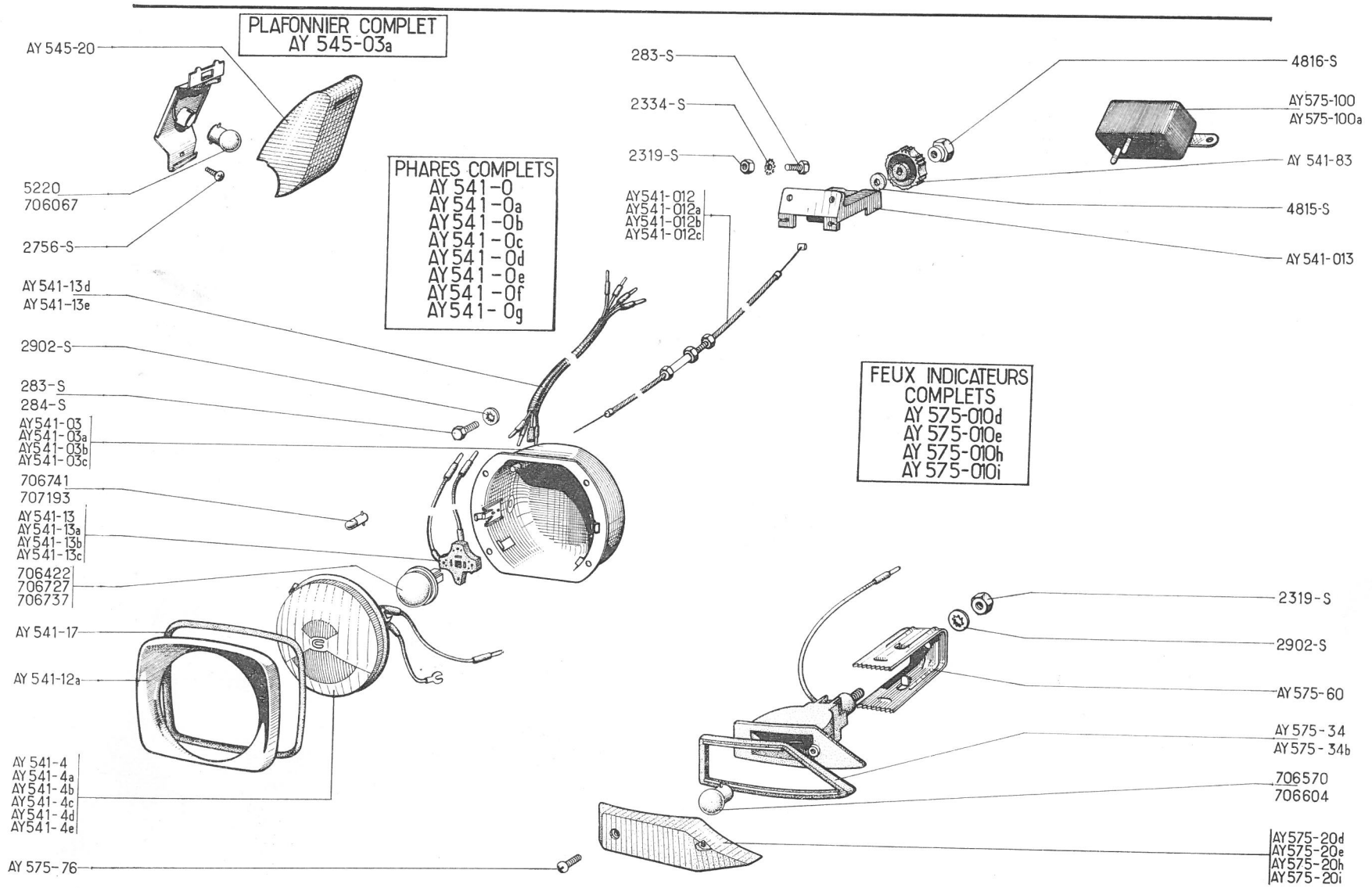
DÉMARREUR DUCELLIER 12 VOLTS — 107

NUMÉRO	DÉSIGNATION	COEFF ¹	NUMÉRO	DÉSIGNATION	COEFF ¹	NUMÉRO	DÉSIGNATION	COEFF ²
	AYA - AYA 3 CHAUFFAGE — 15°		AY 533-4	Fourchette de poussée du lanceur (R. X).	1	A 533-17a	Ressort de balai (R. X).	2
			A 533-6	Ressort d'engrènement du pignon de Bendix (R. X).	1	A 533-93	Segment d'arrêt, diam. extér. 20 mm, du palier, côté collecteur (R. X).	2
A 533-02	Ensemble roue libre (pignon de Bendix) (R. X).	1	A 533-7	Poulie du lanceur (R. X).	1	AK 533-97a	Tige d'assemblage, long. 0,150 m (jeu) (R. X).	1
A 533-03	Bendix complet (R. X).	1	AK 533-9a	Bobines inductrices (R. X).	1			
A 533-04	Contacteur (R. X).	1	A 533-10	Lame de contact (R. X).	1	A 533-99	Jonc d'arrêt du lanceur (R. X).	1
AY 533-05	Démarreur complet 6181 A (R. X).	1	AK 533-11b	Induit (R. X).	1			
A 533-1a	Couronne de démarreur (107 dents), épais. 9 mm.	1	AM 533-13	Palier, côté collecteur (sans balai) (R. X).	1			
A 533-2	Bague de 12×15×20 du palier, côté entraînement (R. X).	1	AM 533-14	Porte-balai (R. X).	1	DM 533-2	Bague du palier, côté collecteur (12×15×15) (R. X).	1
			AM 533-15	Balai positif (R. X).	1			
AK 533-3	Palier bagué, côté entraînement (R. X).	1	AM 533-15a	Balai négatif (R. X).	1	577-S	Vis TH de 7×25 de fixat. de démarreur. R.p. 487-S.	2

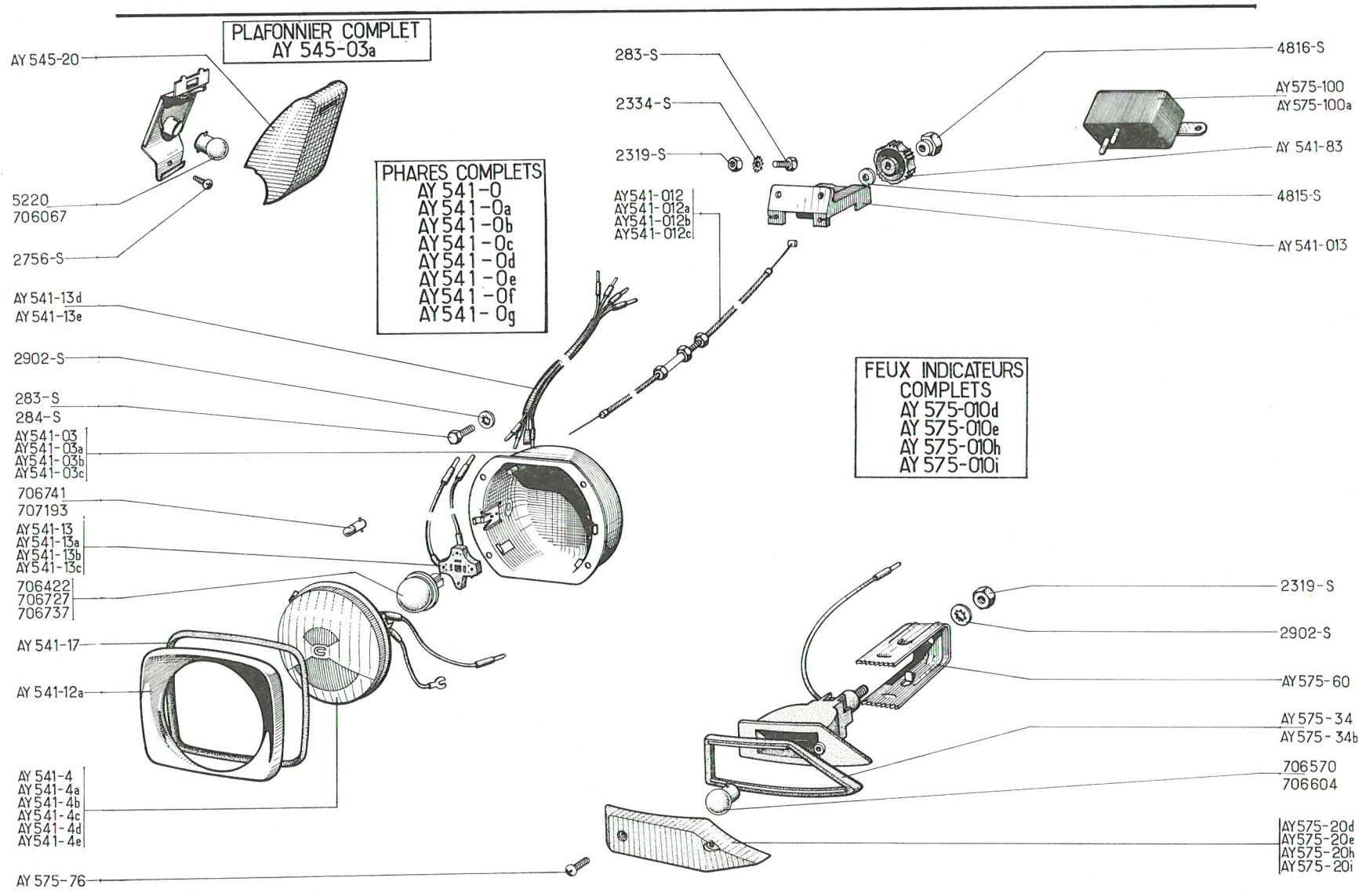
108 — PHARES - ÉCLAIRAGE - FEUX INDICATEURS AV

MARQUE des phares	DIAMÈTRE des phares	FORME des glaces	DIAMÈTRE des glaces	NUMÉROS DES PHARES		NUMÉROS bloc optique (R. X)	OBSERVATIONS
				gauche (R. X)	droit (R. X)		
CIBIÉ	—	Bombée	—	AY 541-0		AY 541-4	6 volts
»	—	Bombée	—		AY 541-0a	AY 541-4a	6 volts
MARCHAL	—	Bombée	—	AY 541-0b		AY 541-4b	6 volts
»	—	Bombée	—		AY 541-0c	AY 541-4b	6 volts
CIBIÉ	—	Bombée	—	AY 541-0d		AY 541-4c	12 volts
»	—	Bombée	—		AY 541-0e	AY 541-4d	12 volts
MARCHAL	—	Bombée	—	AY 541-0f		AY 541-4e	12 volts
»	—	Bombée	—		AY 541-0g	AY 541-4e	12 volts

NUMÉRO	DÉSIGNATION	COEFF ¹	NUMÉRO	DÉSIGNATION	COEFF ¹	NUMÉRO	DÉSIGNATION	COEFF ¹
AY 541-03	Support de bloc optique Cibié, côté gauche (R. X).	1	AY 541-13a	Connecteur porte-lampe de phare Marchal 6 volts (R. X).	2	284-S	Vis TH de 5×20 de fixat. des phares.	2
AY 541-03a	Support de bloc optique Cibié, côté droit (R. X).	1	AY 541-13b	Connecteur câblé porte-lampe de phare Cibié (12 volts) (R. X).	2	2.319-S	Écrou H de 5×75 des vis de fixat. de commande des phares.	2
AY 541-03b	Support de bloc optique Marchal, côté gauche (R. X).	1	AY 541-13c	Connecteur câblé porte-lampe de phare Marchal (12 volts) (R. X).	2	2.334-S	Rondelle crantée de 5,2×9,4 sous écrou de commande des phares (R. VI).	2
AY 541-03c	Support de bloc optique Marchal, côté droit (R. X).	1	AY 541-13d	Câblerie de connecteur de phare Cibié (R. X.) R.p. AY 541-13.	2	2.902-S	Rondelle contact de 5,1×12,2 des vis de fixat. des phares.	8
AY 541-012	Câble de commande de phare Cibié, long. 1,110 m, côté gauche (R. X).	1	AY 541-13e	Câblerie de connecteur de phare Marchal 6 volts (R. X).	2	4.815-S	Rondelle d'appui du bouton de commande (8×15×1,1, méplat de 6 mm). AYA - AYA 3.	1
AY 541-012a	Câble de commande de phare Cibié, long. 1,370 m, côté droit (R. X).	1	AY 541-17	Joint d'enjoliveur de phares (R. VI).	2	4.816-S	Embout formant écrou de serrage de bouton de commande (filetage 5×75). AYA - AYA 3.	1
AY 541-012b	Câble de commande de phare Marchal, côté gauche (R. X).	1	AY 541-83	Bouton de commande de réglage des phares (R. VI). AYA - AYA 3	1	706.422	Lampe de phares 6 volts, 36/36 watts, jaune (R. X).	2
AY 541-012c	Câble de commande de phare Marchal, côté droit (R. X).	1	AZ 644-78	Armature de bouton de commande de phares (R. VI). AYA 2.	1	706.727	Lampe de phares 12 volts, 45/40 watts, jaune (R. X).	2
AY 541-013	Commande de réglage des phares (R. VI). AYA - AYA 3.	1	AZ 644-84	Bouton caoutchouc sur armature de commande de phares (R. VI). AYA 2.	1	706.737	Lampe de phares 12 volts, 45/40 watts, blanche (R. X).	2
AY 541-013a	Commande de réglage de phares (R. VI). AYA 2.	1	AZ 644-103	Écrou H spécial de 5×75 de fixat. d'armature de bouton (R. VI). AYA 2.	1	706.741	Lampe 12 volts, 4 watts, veilleuse (R. X).	2
AY 541-12a	Enjoliveur de phares, droit et gauche (R. X).	2				707.193	Lampe 6 volts, 4 watts, veilleuse (R. X).	2
AY 541-13	Connecteur câblé porte-lampe de phare Cibié 6 volts (R. X).	2	283-S	Vis TH de 5×13 de fixat. : — des phares, — de commande des phares.	6 2			



110 — PHARES - ÉCLAIRAGE - FEUX INDICATEURS AV



PHARES - ÉCLAIRAGE - FEUX INDICATEURS AV (suite) — 111

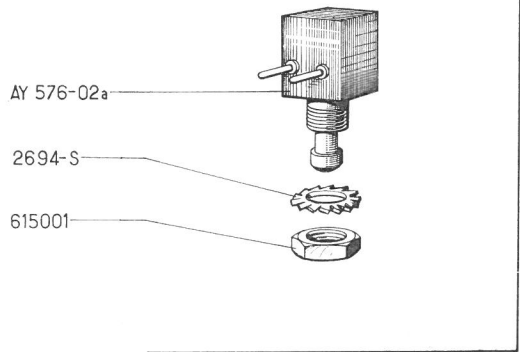
NUMÉRO	DÉSIGNATION	COEFF ¹	NUMÉRO	DÉSIGNATION	COEFF ¹	NUMÉRO	DÉSIGNATION	COEFF ¹
	FEUX INDICATEURS AV SEIMA							
			<u>AY 575-010g</u>	Feu indicateur de direction AV droit Axo, orange, sans lampe (R. X).	1	<u>AY 575-100b</u>	Boîtier clignoteur 12 volts à 3 fiches (R. X). ALLEMAGNE.	1
			<u>AY 575-010j</u>	Feu indicateur de direction AV gauche Axo, blanc, sans lampe (R. X). ITALIE.	1	2.319-S	Écrou de 5×75 de fixat. des feux indicateurs.	2
AY 575-010d	Feu indicateur de direction AV gauche Seima, orange, sans lampe (R. X).	1	<u>AY 575-010k</u>	Feu indicateur de direction AV droit Axo, blanc, sans lampe (R. X). ITALIE.	1	2.902-S	Rondelle contact de 5,1×12,2 des écrous de fixat. des feux indicateurs (R. VI).	2
AY 575-010e	Feu indicateur de direction AV droit Seima, orange, sans lampe (R. X).	1	<u>AY 575-20f</u>	Couvercle de feu indicateur AV gauche Axo, orange (R. X).	1	706.570	Lampe 6 volts, 15 watts, des feux indicateurs (R. X).	2
AY 575-010h	Feu indicateur de direction AV gauche Seima, blanc, sans lampe (R. X). ITALIE.	1	<u>AY 575-20g</u>	Couvercle de feu indicateur AV droit Axo, orange (R. X).	1	706.604	Lampe 12 volts, 15 watts, des feux indicateurs (R. X).	2
AY 575-010i	Feu indicateur de direction AV droit Seima, blanc, sans lampe (R. X). ITALIE.	1	<u>AY 575-20j</u>	Couvercle de feu indicateur AV gauche Axo, blanc (R. X). ITALIE.	1			
AY 575-20d	Couvercle de feu indicateur AV gauche Seima, orange (R. X).	1	<u>AY 575-20k</u>	Couvercle de feu indicateur AV droit Axo blanc (R. X). ITALIE.	1			
AY 575-20e	Couvercle de feu indicateur AV droit Seima, orange (R. X).	1	<u>AY 575-34a</u>	Joint d'étanchéité de feu indicateur AV gauche Axo (R. X).	1	AY 545-03a	Plafonnier, sans lampe, Seima (R. X).	1
AY 575-20h	Couvercle de feu indicateur AV gauche Seima, blanc (R. X). ITALIE.	1	<u>AY 575-34c</u>	Joint d'étanchéité de feu indicateur AV droit Axo (R. X).	1	AY 545-20	Couvercle de plafonnier Seima (R. X).	1
AY 575-20i	Couvercle de feu indicateur AV droit Seima, blanc (R. X). ITALIE.	1	<u>AY 575-60a</u>	Étrier de fixat. de feux indicateurs AV droit et gauche Axo (R. X).	2	2.756-S	Vis TR de 3,5×9,5 de fixat. de plafonnier (R. VI).	1
AY 575-34	Joint d'étanchéité de feu indicateur AV gauche Seima (R. X).	1	<u>AY 575-76a</u>	Vis de fixat. de couvercle de feux indicateurs AV droit et gauche Axo (R. X).	4	5.220	Lampe 6 volts, 7 watts (R. X).	1
AY 575-34b	Joint d'étanchéité de feu indicateur AV droit Seima (R. X).	1				706.067	Lampe 12 volts, 7 watts (R. X).	1
AY 575-60	Étrier de fixat. de feux indicateurs AV droit et gauche Seima (R. X).	2						
AY 575-76	Vis de fixat. de couvercle de feux indicateurs AV droit et gauche Seima (R. X).	4						
	FEUX INDICATEURS AV AXO							
<u>AY 575-010f</u>	Feu indicateur de direction AV gauche Axo, orange, sans lampe (R. X).	1	<u>AZU 575-16d</u>	Feu indicateur de direction AV droit et gauche latéral, sans lampe (R. VI). ITALIE.	2	<u>AM 545-03</u>	Plafonnier, sans lampe, Seima (R. X).	1
						<u>AM 545-4</u>	Couvercle de plafonnier Seima (R. X).	1
			<u>AY 575-100</u>	Boîtier clignoteur 6 volts (R. X).	1	2.756-S	Vis TR de 3,5×9,5 de fixat. de plafonnier (R. VI).	1
			<u>AY 575-100a</u>	Boîtier clignoteur 12 volts (R. X).	1	706.067	Lampe 12 volts, 7 watts (R. X).	1

Les numéros soulignés indiquent les pièces nouvelles ne figurant pas sur la planche.

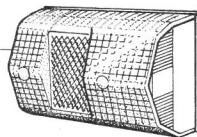
112 — ÉCLAIRAGE - FEUX INDICATEURS AR - LANTERNES AR - STOP

NUMÉRO	DÉSIGNATION	COEFF ¹	NUMÉRO	DÉSIGNATION	COEFF ¹	NUMÉRO	DÉSIGNATION	COEFF ¹
	Lanterne AR Seima d'éclairage de plaque, indicateur de direction, feu rouge et stop (sans lampe) (R. X). :		AY 544-71	Protecteur cylindrique de lanternes AR droite et gauche (diam. 34 mm, long. 111 mm) (R. VI).	2	706.741	Lampe d'éclairage de plaque, 12 volts, 4 watts (R. X).	2
AY 544-03	— gauche.	1	AY 544-91	Rondelle d'étanchéité du bouton moleté de fixat. du couvercle de lanterne AR (R. X).	2	2.319-S	Écrou H de 5×75 de fixat. de lanternes AR sur panneau.	6
AY 544-03a	— droite.	1				2.902-S	Rondelle contact de 5,1×12,2, sous écrou de fixat. de lanternes AR (R. VI).	4
AY 544-03b	— gauche. ITALIE.	1	AY 544-99	Bouton moleté de fixat. du couvercle de lanterne AR sur socle (R. X).	2			
AY 544-03c	— droite. ITALIE.	1						
AY 544-03d	— droite. AYA. R.p. AY 544-03a.	1	706.570	Lampe 6 volts, 15 watts, de feux (R. X) : — de position. — de stop. AYA. — de stop. AYA - P.A.	2 1 2		CONTACTEUR DE STOP	
	Couvercle de lanterne AR Seima (R. X).					AY 576-02a	Contacteur de stop Axo (R. X).	1
AY 544-13	— gauche.	1	706.604	Lampe 12 volts, 15 watts, de feux (R. X) : — de position. — de stop. AYA. — de stop. AYA - P.A.	2 1 2	2.694-S	Rondelle crantée de 12,5×22, sous écrou de fixat. de contacteur de stop (R. VI).	1
AY 544-13a	— droit.	1						
AY 544-13b	— gauche. ITALIE.	1				615.001	Écrou H de 12 pas de 100 de fixat. de contacteur de stop (6 mm sur plat, haut. 4,5 mm).	1
AY 544-13c	— droit. ITALIE.	1						
AY 544-23	Joint d'étanchéité de lanterne AR Seima (R. X).	2	706.740	Lampe d'éclairage de plaque, 6 volts, 4 watts (R. X).	2			

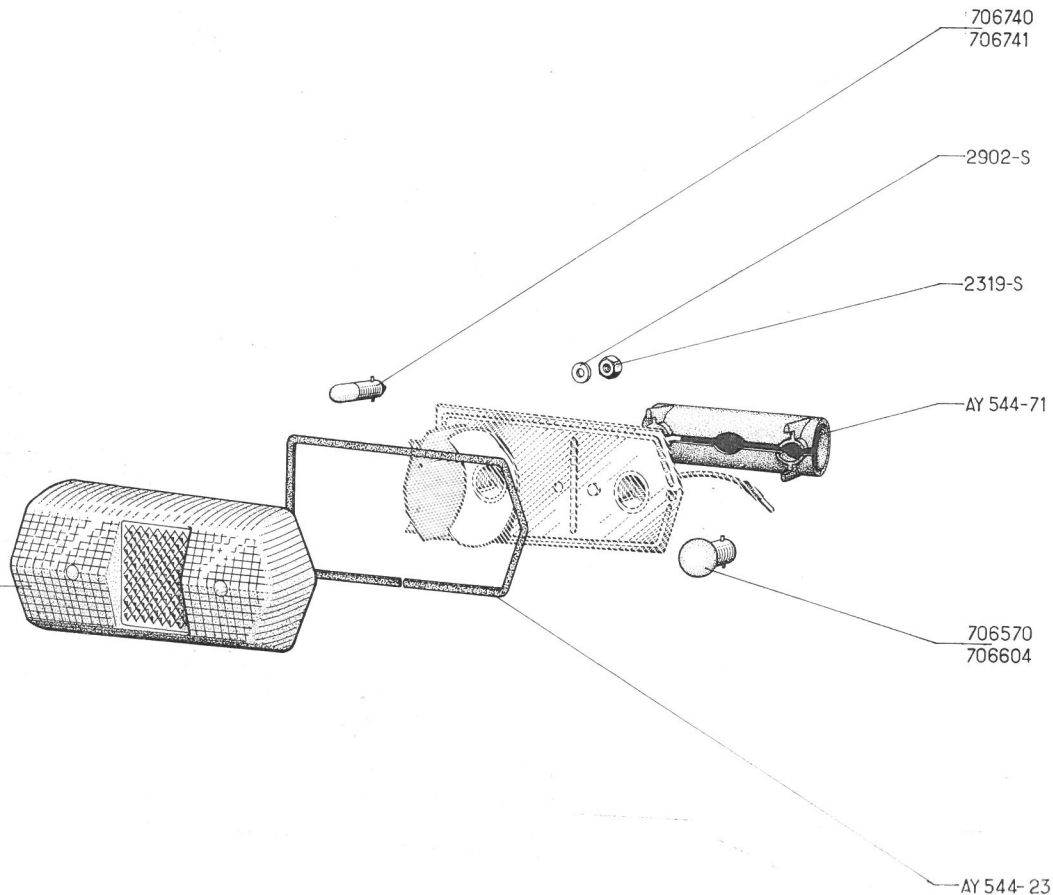
CONTACTEUR DE STOP



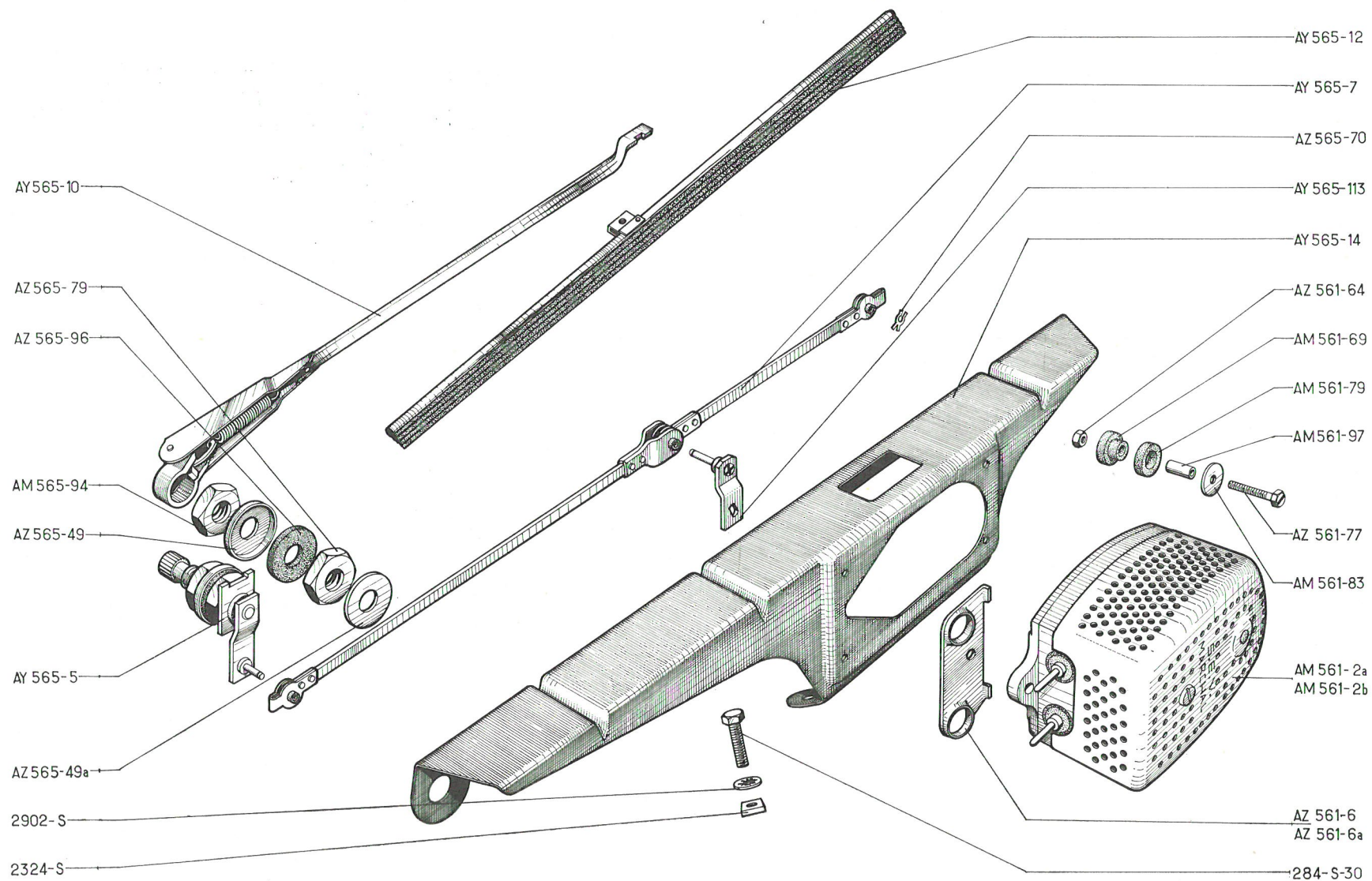
- AY 544-03
- AY 544-03a
- AY 544-03b
- AY 544-03c
- AY 544-03d



- AY 544-13
- AY 544-13a
- AY 544-13b
- AY 544-13c



114 — ESSUIE-GLACE 6 ET 12 VOLTS

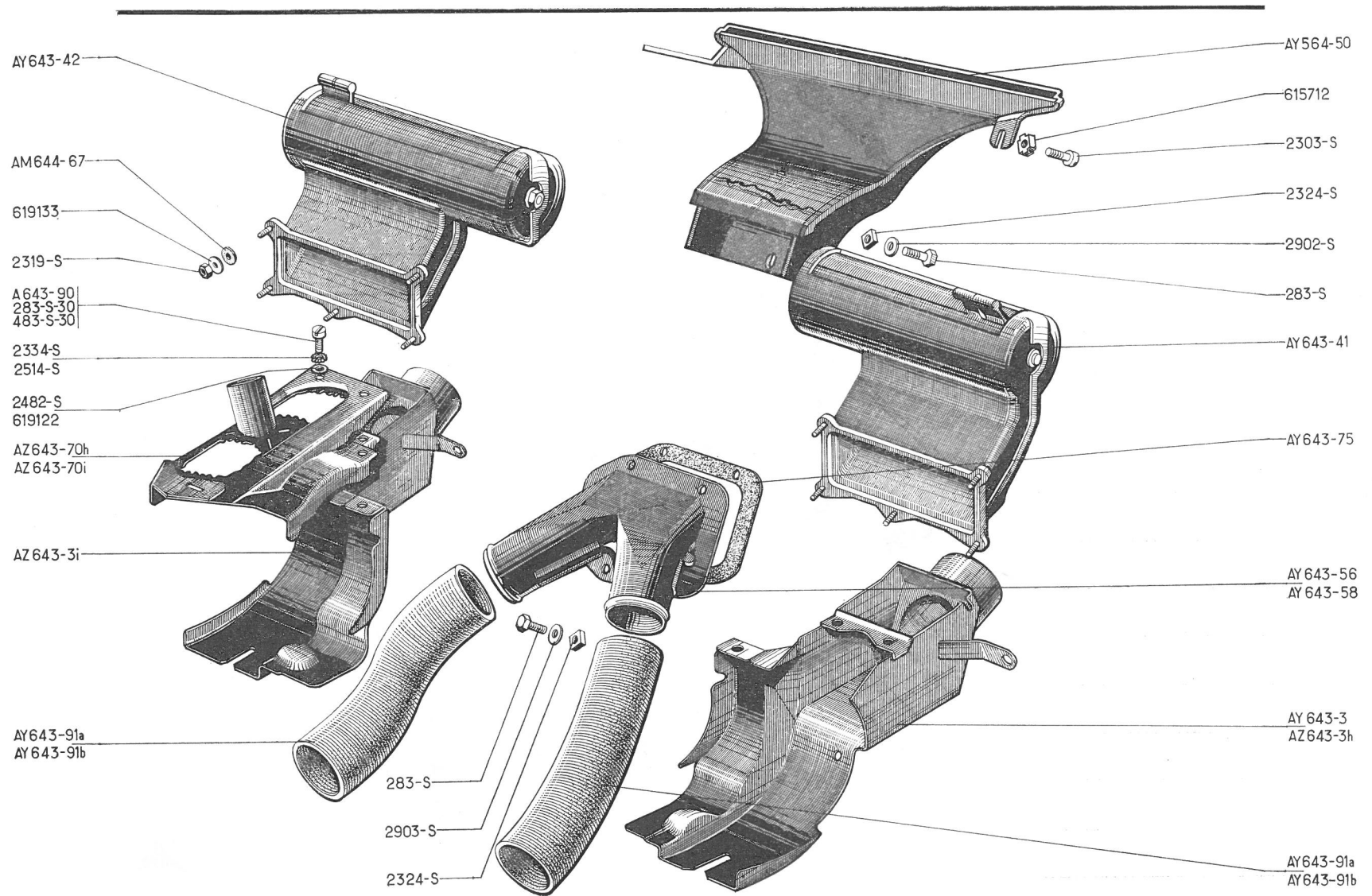


NUMÉRO	DÉSIGNATION	COEFF ¹	NUMÉRO	DÉSIGNATION	COEFF ¹	NUMÉRO	DÉSIGNATION	COEFF ¹
AM 561-2a	Moteur 12 volts (R. X). R.p. AY 561-2a.	1	AM 561-83	Rondelle de 4,2×15×1 des vis de fixat. du moteur sur support (R. X).	4	AZ 565-79	Écrou H de 16×100 de fixat. de support d'axe de balai sur sup- port de mécanisme (R. X).	2
AM 561-2b	Moteur 6 volts (R. X). R.p. AY 561-2.	1	AM 561-97	Entretoise de 4,2×6×11 des vis de fixat. du moteur (R. X).	4	AM 565-94	Écrou H de 16×100 de fixat. de support d'axe de balais sur caisse (R. X.).	2
AY 561-2	Moteur 6 volts (R. X).	1	AY 565-5	Support d'axe de balai d'essuie- glace droit et gauche (R. X).	2	AZ 565-96	Rondelle caoutchouc d'étanchéité sous écrou de fixat. de support d'axe de balais sur caisse (R. X).	2
AY 561-2a	Moteur 12 volts (R. X).	1	AY 565-7	Bielle centrale d'essuie-glace (R. X).	1	AY 565-113	Manivelle d'entraînement de bielle d'essuie-glace (R. X).	1
AZ 561-6	Patte support moteur côté gauche (R. X).	1	AY 565-10	Porte-Balai d'essuie-glace sans raclette (R. X).	2	284-S-30	Vis TH de 5×20 de fixat. de sup- port sur traverse inférieure de baie de pare-brise.	2
AZ 561-6a	Patte support moteur côté droit (R. X).	1	AY 565-12	Raclette d'essuie-glace (R. X).	2	2.324-S	Écrou carré de 5×75 des vis de support sur traverse inférieure de baie de pare-brise.	2
AZ 561-64	Écrou H de 4×75 de fixat. de moteur sur support (R. X).	4	AY 565-14	Support d'essuie-glace (R. X).	1	2.902-S	Rondelle contact de 5,1×12,2 des vis de fixat. de support sur traverse inférieure de baie de pare-brise (R. VI).	2
AM 561-69	Bague caoutchouc épaulée de 6,5 ×11×14 des vis de fixat. du moteur sur support (R. X).	4	AZ 565-49	Rondelle cuvette sur support d'axe de balais (R. X).	2			
AZ 561-77	Vis TH de 4×20 de fixat. du moteur sur support (R. X).	4	AZ 565-49a	Rondelle de 16,2×24×0,5 sous écrou de fixat. de support d'axe de balai (R. X).	2			
AM 561-79	Bague caoutchouc de 10×14×5 des vis de fixat. du moteur (R. X).	4	AZ 565-70	Clip de maintien de bielle (R. X).	4			

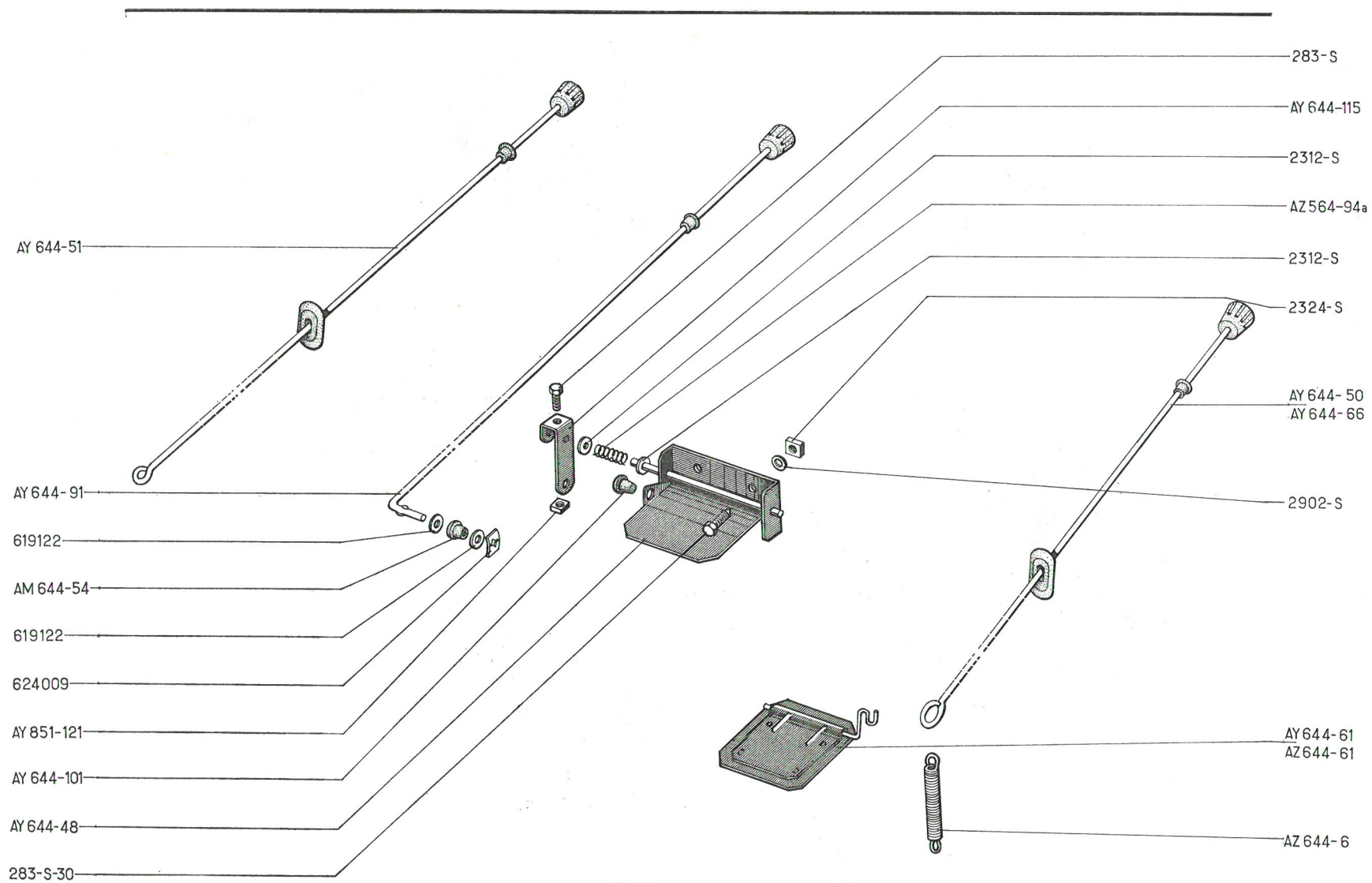
NUMÉRO	DÉSIGNATION	COEFF ¹	NUMÉRO	DÉSIGNATION	COEFF ¹	NUMÉRO	DÉSIGNATION	COEFF ¹
	AYA - AYA 3		AZ 643-70i	Tôle supérieure AV sur culasse de prise d'air chaud, côté droit. AYA.	1	283-S-30	Vis TH de 5×14 à pointe de fixation de prise de chauffage sur tôle supérieure.	3
AY 564-50	Buse de dégivrage de pare-brise (R. VI).	1	AY 643-75	Joint caoutchouc d'étanchéité du collecteur d'air sur tablier (R. VI).	1	483-S-30	Vis TH de 7×16 de fixat. : — inférieure de prise d'air chaud sur culasse — latérale de prise d'air chaud et de collecteur d'air.	2
AY 643-3	Prise de chauffage sur culasse côté gauche. D. à D.	1	A 643-90	Vis TR de 7×6 de fixat. AR de tôle de prise d'air chaud sur culasse.	1	2.303-S	Vis TR de 4,85×19 de fixat. de buse sur traverse inférieure de baie de pare-brise (R. VI).	1
AM 643-3b	Prise de chauffage sur culasse, côté droit. D. à G. AYA 3.	1	AY 643-91a	Conduit souple de chauffage, long. 0,450 m : — droit et gauche (R. VI). D. à G. AYA. — droit. D. à D. AYA. — gauche. D. à G. AYA 3. Depuis avril 68.	2	2.319-S	Écrou H de 5×75 de fixat. des boîtiers d'aération.	10
AM 643-3c	Prise de chauffage sur culasse, côté droit. AYA 3.	1	AY 643-91b	Conduit souple de chauffage, long. 0,490 m, côté gauche (R. VI). D. à D. AYA.	1	2.324-S	Écrou carré de 5×75 : — de vis de serrage de buse, — de collecteur d'air sur tablier.	1 2
AZ 643-3h	Prise de chauffage sur culasse, côté gauche. D. à G. AYA.	1	AY 643-91e	Conduit souple de chauffage, côté gauche. D. à G. AYA 3. Juin-avril 68.	1	2.334-S	Rondelle crantée de 5,2×9,4 sous vis de fixat. de prise de chauffage sur tôle supérieure (R. VI).	6
AZ 643-3i	Prise de chauffage sur culasse, côté droit. AYA.	1	AY 643-91f	Conduit souple de chauffage, côté droit, long. non développée 0,445 m. AYA 3. Jusqu'à avril 68.	1	2.482-S	Rondelle plate de 7,5×14 des vis de fixat. inférieure et latérale de prise d'air chaud.	4
AY 643-41	Boîtier aération, côté gauche (R. VI).	1	AY 643-91g	Conduit souple coudé de chauffage, côté gauche. D. à D. AYA 3.	1	2.514-S	Rondelle crantée de 7,3×12 (R. VI) : — des vis de fixat. inférieure et latérale de prise d'air chaud, — des vis de fixat. AR de la tôle de prise d'air chaud sur culasse.	4 2
AY 643-42	Boîtier aération, côté droit (R. VI).	1	AY 643-91j	Conduit de chauffage, côté droit (R. VI). AYA 3, long. 0,520 m. Depuis avril 68.	1	2.902-S	Rondelle contact de 5,1×12,2 de vis de fixat. de buse. (R. VI).	1
AY 643-56	Collecteur d'air sur tablier avec encoche, côté fixation. D. à D.	1	AY 643-106	Collier de fixat. du conduit de chauffage sur boîte de vitesses (R. VI). AYA 3. Depuis avril 68.	1	2.903-S	Rondelle contact de 5,1×16×2 sous écrou de collecteur d'air sur tablier (R. VI).	3
AY 643-58	Collecteur d'air sur tablier (R. VI). D. à G.	1	AM 644-67	Rondelle caoutchouc d'étanchéité sous vis des boîtiers d'aération (5×14×2) (R. VI).	10	615.712	Écrou clip pour vis de 4,85 de fixat. inférieure de buse sur baie de pare-brise (R. VI).	1
AK 643-70	Tôle supérieure AV sur culasse de prise d'air chaud avec puits de bougie, côté gauche. AYA 3.	1				619.122	Rondelle de 5,5×12×1, des vis de fixat. de prise de chauffage.	6
AK 643-70a	Tôle supérieure AV sur culasse de prise d'air chaud avec puits de bougie, côté droit. AYA 3.	1	283-S	Vis TH de 5×14 : — de fixation de buse sur conduit de répartition, — de fixation de collecteur d'air sur tablier.	1 3	619.133	Rondelle de 5,25×15×1,5 des écrous de boîtiers d'aération.	10
AY 643-70b	Tôle supérieure AV sur culasse de prise d'air chaud avec puits de bougie, côté gauche. AYA 3. ALLEMAGNE.	1						
AY 643-70c	Tôle supérieure AV sur culasse de prise d'air chaud avec puits de bougie, côté droit. AYA 3. ALLEMAGNE.	1						
AZ 643-70h	Tôle supérieure AV sur culasse de prise d'air chaud, côté gauche. AYA.	1						

AÉRATION - DÉGIVRAGE - CHAUFFAGE — 116 A

NUMÉRO	DÉSIGNATION	COEFF ¹	NUMÉRO	DÉSIGNATION	COEFF ¹	NUMÉRO	DÉSIGNATION	COEFF ¹
	AYA 2		AY 643-58	Collecteur d'air sur tablier (R. VI). D à G.	1	AM 644-67	Rondelle caoutchouc, étanchéité sous vis des boîtiers aération 5 × 14 × 2 (R. VI).	10
			AY 643-75	Joint d'étanchéité du collecteur d'air (R. VI).	1	284-S-30	Vis TH de 5 × 20 à pointe pour fixation du collecteur d'air sur tablier.	3
			AY 643-91c	Conduit souple de chauffage, côté gauche (R. VI). D. à G.	1	2.319-S	Écrou H de 5 × 75 de fixation des boîtiers aération.	10
AY 564-48a	Buse de dégivrage avec garniture d'insonorisation (R. VI).	1	AY 643-91d	Conduit souple de chauffage, côté droit (R. VI). D. à G.	1	2.324-S	Écrou carré de 5 × 75 de fixation collecteur d'air sur tablier.	3
AY 643-41a	Boîtier d'aération, côté gauche (R. VI). D. à G.	1	AY 643-91h	Conduit souple de chauffage, côté gauche (R. VI). D. à D.	1	2.903-S	Rondelle contact de 5,1 × 16 × 2 sous écrou de collecteur d'air sur tablier (R. VI).	3
AY 643-41b	Boîtier d'aération, côté gauche (R. VI). D. à D.	1	AY 643-91i	Conduit souple de chauffage, côté droit (R. VI). D à D.	1	2.996-S	Collier de fixation des conduits souples de chauffage et d'évacua- tion (R. X).	6
AY 643-42a	Boîtier d'aération, côté droit (R. VI). D. à G.	1	AY 643-144	Conduit souple d'évacuation d'air chaud, côté gauche et droit (R. VI).	2	619.133	Rondelle plate 5,25 × 15 × 1,5 des écrous de boîtier d'aération.	10
AY 643-42 b	Boîtier d'aération, côté droit (R. VI). D. à D.	1	AY 643-155	Support caoutchouc de conduit d'évacuation d'air, diam. 104 et 77 mm.	2			
AY 643-56	Collecteur d'air sur Tablier (R. VI). D. à D.	1						



118 — VOILETS - COMMANDES DE CHAUFFAGE ET DE DÉGIVRAGE



VOLETS - COMMANDES DE CHAUFFAGE ET DÉGIVRAGE — 119

NUMÉRO	DÉSIGNATION	COEFF ¹	NUMÉRO	DÉSIGNATION	COEFF ¹	NUMÉRO	DÉSIGNATION	COEFF ¹
	AYA - AYA 3		AZ 644-61	Volet de prise de chauffage sur culasse : — droit — gauche D. à G.	1 1	AY 851-121	Plaquette taraudée de vis de blocage de levier de volet de déviation (R. VI).	1
AZ 564-94a	Ressort d'axe de volet de déviation de chauffage et dégivrage.	1	AY 644-66	Tige gauche de commande de volet de chauffage (coudée). D. à D.	1	283-S	Vis TH de 5×14 de blocage de levier de commande de volet de déviation.	1
AZ 644-6	Ressort de volet sur prise de chauffage côté culasse.	2	AY 644-77	Protecteur sur support de tirette, côté gauche (2 trous) (R. VI). ALLEMAGNE.	1	283-S-30	Vis TH à pointe 5×14, de fixat. de volet de déviation sur conduit de chauffage-dégivrage.	2
AY 644-48	Volet de déviation de chauffage et dégivrage intérieur.	1	AY 644-78	Protecteur sur support de tirette, côté droit (3 trous) (R. VI). ALLEMAGNE.	1	2.312-S	Rondelle de 5,25×9 sur ressort d'axe de volet de déviation.	2
AY 644-50	Tige gauche de commande de volet de chauffage, long. 0,735 m (R. VI). D. à G.	1	AY 644-91	Tige de commande de volet de déviation de chauffage et dégivrage, long. non développée 244 mm.	1	2.324-S	Écrou carré de 5×75 de fixation de volet de déviation sur conduit de chauffage-dégivrage.	2
<u>AY 644-50a</u>	Tige gauche de commande de volet de chauffage (R. VI). ALLEMAGNE.	1	AY 644-91a	Tige de commande de volet de déviation de chauffage et dégivrage (R. VI). ALLEMAGNE.	1	2.902-S	Rondelle contact 5,1×12,2 de vis de fixat. de volet de déviation (R. VI).	2
AY 644-51	Tige droite de commande de volet de chauffage, long. 0,765 m.	1	AY 644-101	Téton de positionnement de volet de déviation.	1	619.122	Rondelle de 5,25×15×1,5 sur tige de commande de volet de déviation.	2
<u>AY 644-51a</u>	Tige droite de commande de volet de chauffage (R. VI). ALLEMAGNE.	1	AY 644-115	Levier de commande de déviation de chauffage et dégivrage.	1	624.009	Rondelle élastique sur tige de commande de volet de déviation (R. VI).	1
AM 644-54	Coussinet de tige de liaison sur levier de volet de déviation (1 trou de 5,5 mm) (R. VI).	1						
AY 644-61	Volet de prise de chauffage sur culasse, côté gauche. D. à D.	1						

Les numéros soulignés indiquent les pièces nouvelles ne figurant pas sur la planche.

VOLETS - COMMANDES DE CHAUFFAGE ET DÉGIVRAGE — 119 A

NUMÉRO	DÉSIGNATION	COEFF ¹	NUMÉRO	DÉSIGNATION	COEFF ¹	NUMÉRO	DÉSIGNATION	COEFF ¹
	AYA 2		AY 644-94e	Câble de commande de chauffage, long. 1,125 m (R. X). D. à D.	1	AY 644-118	Gaine caoutchouc de protection de câble de commande de chauffage (5×11×250).	1
AY 644-17b	Commande de chauffage et dégivrage avec câble. D. à G.	1	AY 644-95	Tourillon du levier de volet de déviation de chauffage et dégivrage (R. VI).	1	AY 644-121	Gaine caoutchouc de protection de câble de commande de chauffage (5×11×500).	1
AY 644-17c	Commande de chauffage et dégivrage avec câble. D. à D.	1	AZU 644-97	Bride de fixat. des câbles de volet droit et gauche.	2	283-S	Vis TH de 5×14 de blocage de levier de commande de volet de déviation.	1
AY 644-48a	Volet de déviation de chauffage et dégivrage intérieur.	1	AZU 644-101	Tourillon de fixat. des câbles droit et gauche sur axe de volet.	1	283-S-30	Vis TH et pointe de 5×14 de fixat. de volet de déviation sur conduit de chauffage-dégivrage.	2
AY 644-63	Patte de fixation de commande de chauffage et dégivrage sur tablier.	1	AY 644-103	Agrafe de maintien de câble de chauffage, sur axe de volet gauche, écartement 5 mm.	1	288-S	Vis TH de 5×40 de fixat. : — de commande de chauffage et dégivrage sur tablier, — de la patte de fixat. de gaine de commande de chauffage et dégivrage sur conduit de chauffage.	2 1
AY 644-83	Gaine caoutchouc de protection de câble de commande de chauffage (5×11×120).	1	AY 644-103a	Agrafe de maintien de câble de chauffage sur axe de volet droit, écartement 10 mm.	1	2.312-S	Rondelle de 5,25×9 sur ressort d'axe de volet de déviation.	2
AY 644-94a	Câble de commande de volet de chauffage, long. 0,390 m (R. X). D. à D.	1	AY 644-113a	Support de commande de chauffage.	1	2.319-S	Écrou H de 5×75 de fixat. de commande de chauffage.	2
AY 644-94b	Câble de commande de volet de chauffage, long. 1,300 m (R. X). D. à G.	1	AY 644-113b	Support de commande de chauffage. D. à D.	1	2.324-S	Écrou carré de 5×75 de fixation de volet de déviation sur conduit de chauffage-dégivrage.	2
AY 644-94c	Câble de commande de chauffage, liaison volet gauche et droit, long. 0,865 m (R. X).	1	AY 644-115a	Lever de commande de déviation de chauffage et dégivrage. D. à G.	1	2.902-S	Rondelle contact de 5,1×12,2 de vis de fixat. de volet de déviation (R. VI).	2
AY 644-94d	Câble de commande de volet de chauffage et dégivrage (R. X). D. à G.	1	AY 644-115b	Lever de commande de déviation de chauffage et dégivrage. D. à D.	1			

NUMÉRO	DÉSIGNATION	COEFF ¹	NUMÉRO	DÉSIGNATION	COEFF ¹	NUMÉRO	DÉSIGNATION	COEFF ¹
AY 564-50	Buse de dégivrage de pare-brise (R. VI).	1	AZ 641-46	Carter supérieur de la plaquette (R. VI).	1	AZ 641-64	Joint de la soufflerie, long. 0,640 m (R. VI).	1
AZ 564-94a	Ressort du volet de déviation.	1	AZ 641-47	Demi-carter droit de l'échangeur (R. VI).	1	AZ 641-65	Condensateur de la soufflerie (R. VI).	1
AY 622-113	Tirant de support de batterie (R. VI).	1	AZ 641-48	Demi-carter gauche de l'échangeur (R. VI).	1	AZ 641-66	Rondelle isolante du régulateur (18×22×1) (R. VI).	1
AY 641-0	Groupe de chauffage 12 volts, Gurtner (R. VI).	1	AZ 641-49	Câblerie de moteur (R. VI).	1	AZ 641-67	Gicleur du régulateur (R. VI).	1
AZ 641-011	Échangeur complet (R. VI).	1	AZ 641-50	Levier de commande sur plaquette (R. VI).	1	AZ 641-68	Filtre à essence du régulateur (R. VI).	1
AZ 641-012	Moteur électrique (R. VI).	1	AZ 641-51	Micro-rupteur sur plaquette (R. VI).	1	AZ 641-69	Cartouche filtrante du régulateur (R. VI).	1
AZ 641-9	Bobine du groupe (R. VI).	1	AZ 641-52	Micro-rupteur sur plaquette (R. VI).	1	AZ 641-70	Joint du couvercle du régulateur (R. VI).	1
AZ 641-10	Électro-vanne du régulateur (R. VI).	1	AY 641-54	Embout d'échappement du groupe, long. 120 mm.	1	AZ 641-71	Régulateur complet (R. VI).	1
AZ 641-22	Tube déflecteur monté de l'échangeur (R. VI).	1	AZ 641-55	Joint torique du porte-gicleur (R. VI).	1	AZ 641-72	Liaison HT, long. 0,360 m (R. VI).	1
AZ 641-37	Jeu de balais (R. VI).	1	AZ 641-56	Tige d'assemblage de l'échangeur (R. VI).	1	AZ 641-73	Plaquette complète (R. VI).	1
AZ 641-38	Corps d'échangeur (R. VI).	1	AZ 641-57	Feutre monté de la soufflerie (R. VI).	1	AY 641-82	Conduit souple d'échappement du groupe, diam. intér. 24 mm, long. 0,500 m.	1
AZ 641-39	Ressort de fixat. de bobine sur plaquette (R. VI).	1	AZ 641-58	Grille d'entrée de la soufflerie (R. VI).	1	AY 641-96	Support du groupe et de batterie. AYA.	1
AZ 641-40	Plaquette sans bobine (R. VI).	1	AZ 641-59	Étrier complet de la soufflerie (R. VI).	1	AY 641-96a	Support du groupe de chauffage et de batterie (R. VI). AYA 2.	1
AZ 641-41	Bilames sur plaquette (R. VI).	1	AZ 641-60	Came de la soufflerie (R. VI).	1	AY 641-96b	Support du groupe chauffage et de batterie (R. VI). AYA 3.	1
AZ 641-42	Turbine d'aspiration d'air frais (R. VI).	1	AZ 641-61	Rupteur de la soufflerie (R. VI).	1	AZ 641-98	Grille sur tube déflecteur d'échangeur (R. VI).	1
AZ 641-43	Turbine d'aspiration des gaz brûlés (R. VI).	1	AZ 641-62	Agrafe de la soufflerie (R. VI).	1	AY 643-1	Collecteur d'air chaud sur tablier.	1
AZ 641-44	Demi-carter droit du moteur côté prise d'air (R. VI).	1	AZ 641-63	Couvercle de la soufflerie (R. VI).	1	AY 643-2	Conduit de répartition de chauffage.	1
AZ 641-45	Demi-carter gauche du moteur, côté sortie de l'échappement (R. VI).	1						

AÉRATION - DÉGIVRAGE - CHAUFFAGE —15° (suite) — 121

NUMÉRO	DÉSIGNATION	COEFF ¹	NUMÉRO	DÉSIGNATION	COEFF ¹	NUMÉRO	DÉSIGNATION	COEFF ¹
AY 643-2a	Conduit de répartition de chauffage (R. VI). AYA 2.	1	AY 643-168a	Conduit souple de prise d'air, long. 0,380 m, diam. 80 mm. (R. VI). AYA 2.	1	AY 644-94	Câble de commande de volet de chauffage, long. 1,350 m (R. VI).	1
AM 643-3d	Prise d'air sur culasse, côté gauche. AYA 3.	1	AY 644-17b	Commande de chauffage et dégivrage avec câble. AYA 2.	1	AY 644-94d	Câble de commande de volet de chauffage (R. X) AYA 2.	1
AM 643-3e	Prise d'air sur culasse, côté droit. AYA 3.	1	AZ 644-19	Bougie du groupe (Lambda 3) (R. VI).	1	AY 644-94f	Câble de commande de volet, long. 1,570 m (R. X) AYA 2.	1
AZ 643-3j	Prise d'air sur culasse, côté droit. AYA.	1	AY 644-48	Volet de déviation de chauffage et dégivrage intérieur.	1	AY 644-95	Tourillon du levier de volet de déviation de chauffage et dégivrage (R. VI). AYA 2.	1
AZ 643-3k	Prise d'air sur culasse, côté gauche. AYA.	1	AY 644-48a	Volet de déviation de chauffage et dégivrage intérieur. AYA 2.	1	AY 644-101	Téton de positionnement de volet de déviation.	1
AK 643-70	Tôle supérieure AV sur culasse, côté gauche. AYA 3.	1	AM 644-54	Coussinet de tige de liaison sur levier de déviation (1 trou de 5,5 mm) (R. VI).	1	AY 644-113	Support de commande de chauffage sur planche de bord, sans câble.	1
AK 643-70a	Tôle supérieure AV sur culasse, côté droit. AYA 3.	1	AY 644-63	Patte de fixat. du câble de commande de dégivrage sur conduit de chauffage. AYA 2.	1	AY 644-113c	Support de commande de chauffage. AYA 2.	1
AZ 643-70h	Tôle supérieure AV sur culasse, côté gauche. AYA.	1	AY 644-64	Tige de commande de chauffage, long. non développée 0,684 m.	1	AY 644-114	Collier caoutchouc de fixat. de câble de volet de chauffage sur groupe, long. totale 0,322 m, N.F.P.	1
AZ 643-70i	Tôle supérieure AV sur culasse, côté droit. AYA.	1	AY 644-64a	Tige de commande de chauffage. ALLEMAGNE.	1	AY 644-115	Levier de volet de déviation de chauffage et dégivrage.	1
AY 643-75	Joint d'étanchéité du collecteur d'air sur tablier (R. VI).	1	AY 644-64b	Tige de commande de chauffage, long. non développée 0,665 m (R. VI). AYA 2.	1	AY 644-115a	Levier de commande de déviation de chauffage et dégivrage. AYA 2.	1
A 643-90	Vis TR de 7×6 fentée de fixat. AR de tôle de prise d'air sur culasse.	2	AY 644-64c	Tige de commande de chauffage avec bouton caoutchouc, long. non développée 0,665 m (R. VI). AYA 2. ALLEMAGNE.	1	AY 851-121	Plaquette taraudée de vis de blocage de levier de volet de déviation (R. VI).	1
AY 643-93	Conduit souple d'air chaud, long. 0,370 m. diam. 80 mm (R. VI).	1	AY 644-67	Agrafe de maintien d'axe de volet de chauffage sur support de groupe.	1	DX 641-81a	Manchon de raccordement du conduit d'échappement sur groupe.	1
AY 643-93e	Conduit souple d'air chaud, long. 300 mm, diam. 80 mm (R. VI). AYA 2.	1	AY 644-91	Tige de commande de volet de déviation de chauffage et dégivrage, long. non développée 244 mm.	1	DW 644-84	Boule de levier de commande de volet de chauffage (R. VI). AYA 2.	1
AM 643-102	Manchon caoutchouc de raccordement du conduit de prise d'air sur groupe, diam. 81 mm et 114 mm, haut. 90 mm (R. VI).	1						
AY 643-168	Conduit souple de prise d'air, long. 0,400 m, diam. 80 mm (R. VI).	1						

Les numéros soulignés indiquent les pièces nouvelles.

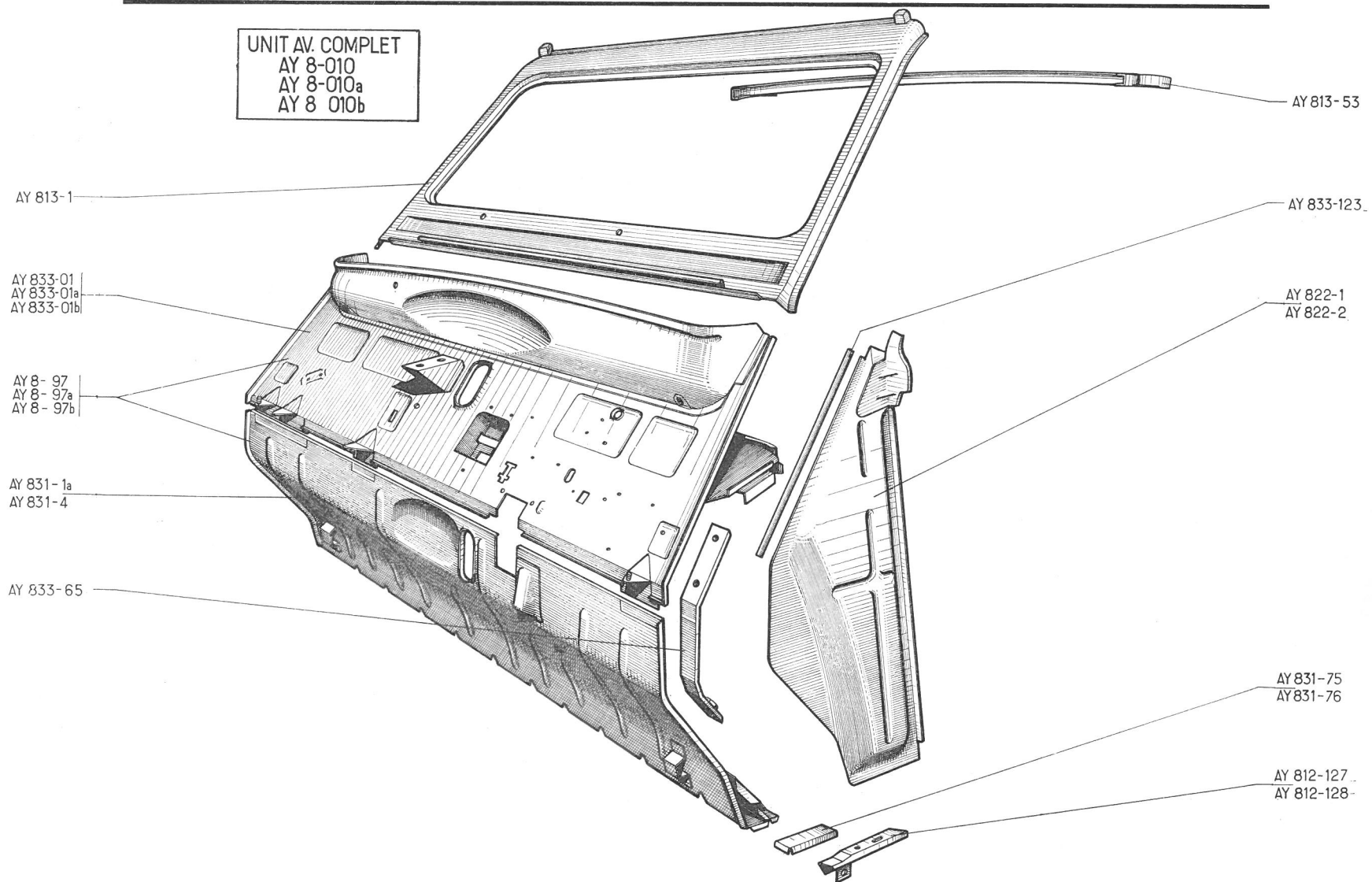
NUMÉRO	DÉSIGNATION	COEFF ¹	NUMÉRO	DÉSIGNATION	COEFF ¹	NUMÉRO	DÉSIGNATION	COEFF ¹
283-S	Vis TH de 5×14 de blocage du levier de volet de déviation.	1	2.324-S	Écrou carré de 5×75 des vis de fixat. :		2.902-S	Rondelle contact de 5,1×12,2 des vis de fixat. de volet de déviation sur conduit de chauffage et dégivrage (R. VI).	2
283-S-30	Vis TH de 5×14 à pointe de fixat. :			— de volet de déviation sur conduit de chauffage et dégivrage,	2			
	— de prise de chauffage sur tôle supérieure,	6		— de blocage du levier de volet de déviation,	1	2.903-S	Rondelle contact de 5,1×16,2 des vis de fixat. de collecteur d'air chaud sur tablier (R. VI).	3
	— de volet de déviation sur conduit de chauffage et dégivrage.	2	2.334-S	Rondelle crantée de 5,2×9,4 des vis de fixat. (R. VI) :		2.904-S	Rondelle contact de 7,2×14,2 d'écrou de serrage de l'embout d'échappement (R. VI).	1
295-S-30	Vis TH à pointe de 5×16 de fixat. :			— de câble,	2	2.905-S	Rondelle contact de 7,2×18,2 des vis de fixat. (R. VI) :	
	— du collecteur d'air chaud sur tablier,	3		— de commande de chauffage sur tablette d'auvent,	2		— de tirant sur plate-forme,	2
	— de conduit de répartition sur groupe chauffage. AYA 2.	4		— du conduit de répartition sur groupe.	4		— sur tablier partie supérieure,	1
483-S-30	Vis TH de 7×16 à pointe de fixat. :		2.489-S	Écrou H de 7×100 des vis de serrage :		2.989-S	Collier de serrage du conduit d'échappement sur groupe, long. 0,245 m (R. X).	1
	— de prise d'air sur culasse,	2		— de tirant sur plate-forme,	1	2.996-S	Collier de serrage de fixat. : (R. X).	
	— de prise d'air sur collecteur.	2		— sur tablier partie supérieure,	1		— du conduit souple d'air chaud, long. 0,600 m.	2
485-S-30	Vis TH à pointe de 7×20 de fixat. :		2.490-S	Contre-écrou H de 7×100 de la vis de blocage du levier de volet de déviation. AYA 2.	1		— de prise d'air.	1
	— de tirant sur plate-forme,	2				3.016-S	Collier de serrage du conduit souple de prise d'air, long. 0,870 m (R. X).	1
	— sur tablier partie supérieure,	1	2.502-S-30	Vis TR à pointe de 5×12 de fixat. de commande de chauffage sur tablette d'auvent (R. VI).	2	585.698	Collier serre-câble :	
	— du support sur plate-forme.	2					— sur commande de chauffage et sur passage de roue AV droit,	2
1.300-S	Éillet caoutchouc sur tige de commande de chauffage (R. VI).	1	2.514-S	Rondelle crantée de 7,3×12 des vis de fixat. des prises d'air sur culasse (R. VI).	6		— d'arrêt de gaine de câble de volet de chauffage. AYA 2.	1
2.319-S	Écrou H de 5×75 des vis de serrage :		2.854-S	Collier de serrage du conduit d'échappement sur embout d'échappement, long. 0,208 m (R. X).	1	615.791	Cage d'écrou de 5×75 des vis de fixat. du conduit de répartition sur groupe (R. VI).	4
	— de câble sur commande de chauffage et passage de roue AV droit,	2						
	— de commande de chauffage sur tablette d'auvent.	2						

NUMÉROS	CARACTÉRISTIQUES	OBSERVATIONS
	NOTA : Les carrosseries sont fournies, sans portes latérales, ni porte de coffre AR.	
	DIRECTION A GAUCHE	
AY 8-03	Carrosserie	Jusque mars 68 R.p. AY 8-03h; d.e.o. : 1-AY 813-109a
AY 8-03a	Carrosserie Chauffage 15°	
AY 8-03h	Carrosserie, support de pédalier avec patte de fixat. de flexible de frein.	Depuis mars 68.
	DIRECTION A DROITE	
AY 8-03b	Carrosserie	

FIXATION DE CARROSSERIE

NUMÉRO	DÉSIGNATION	COEFF ¹	NUMÉRO	DÉSIGNATION	COEFF ¹	NUMÉRO	DÉSIGNATION	COEFF ¹
615.703	Écrou en cage de fixat. de carrosserie sur plate-forme (R. VI).	16	613.019	Obturateur de platine sur pied milieu (R. VI).	4	487-S-30	Vis TH de 7×25 de fixat. de carrosserie.	16
615.728	Écrou en cage de fixat. de carrosserie sur plate-forme (R. VI).	4	2.482-S	Rondelle de 7,5×14 de fixat. de carrosserie.	14			
2.905-S	Rondelle contact de 7,2×18,2 de fixat. de carrosserie (R. VI).	4	619.134	Rondelle de 7,5×18×0,95 de fixat. de carrosserie.	2	490-S	Vis TH de 7×32 de fixat. de carrosserie.	4

NUMÉRO	DÉSIGNATION	COEFF ¹	NUMÉRO	DÉSIGNATION	COEFF ¹	NUMÉRO	DÉSIGNATION	COEFF ¹
AY 8-010	Unit AV de caisse comprenant : baie de pare-brise, tablier avec conduit d'air, plancher de pédales, tôles latérales d'auvent, support de pédalier avec renforts D. à G. Jusque mars 68; R.p. AY 8-010f; d.e.o. : AY 813-109a.	1	AY 8-97b	Unit AV de caisse comprenant : tablier avec conduit d'air, plancher de pédales, tôles latérales d'auvent, support de pédalier avec renforts. D. à D.	1	AY 822-2	Tôle latérale d'auvent, côté droit.	1
						AY 831-1	Plancher de pédale. D. à G.	1
			AY 8-97f	Unit AV de caisse comprenant : tablier avec conduit d'air, plancher de pédales, tôles latérales d'auvent, support de pédalier avec patte de fixat. de flexible de frein AV. D. à G. Depuis mars 68.	1	AY 831-1a	Plancher des pédales. D. à D.	1
AY 8-010a	Unit AV de caisse comprenant : baie de pare-brise, tablier avec conduit d'air, plancher de pédales, tôles latérales d'auvent, support de pédalier avec renforts. Chauffage — 15°. D. à G.	1				AY 831-4	Plancher des pédales. D. à G. R.p. AY 831-1.	1
						AY 831-75	Tôle de fermeture de plancher de pédales, côté gauche.	1
						AY 831-76	Tôle de fermeture de plancher de pédales, côté droit.	1
AY 8-010b	Unit AV de caisse comprenant : baie de pare-brise, tablier avec conduit d'air, plancher de pédales, support de pédalier avec renforts, tôles latérales d'auvent. D. à D.	1	AY 812-92	Support de patte d'appui de cric AV, long. 200 mm, côté gauche.	1	AY 833-01	Tablier avec conduit d'air, tablette d'auvent et support de roue de secours. D. à G. AY - AY 3.	1
			AY 812-93	Support de patte d'appui de cric AV, long. 200 mm, côté droit.	1			
AY 8-010f	Unit AV de caisse comprenant : baie de pare-brise, tablier avec conduit d'air, plancher de pédales, support de pédalier avec patte de fixat. de flexible de frein AV, tôles latérales d'auvent. D. à G. Depuis mars 68.	1	AY 812-127	Support de patte d'appui de cric AV, long. 200 mm, côté gauche. R.p. AY 812-92.	1	AY 833-01a	Tablier avec conduit d'air, tablette d'auvent et support de roue de secours. Chauffage — 15°. D. à G.	1
			AY 812-128	Support de patte d'appui de cric AV, long. 200 mm, côté droit. R.p. AY 812-93.	1	AY 833-01b	Tablier avec conduit d'air, tablette d'auvent et support de roue de secours. D. à D.	1
AY 8-97	Unit AV de caisse comprenant : tablier avec conduit d'air, plancher de pédales, tôles latérales d'auvent, support de pédalier avec renforts. D. à G. Jusque mars 68. R.p. AY 8-97 f; d.e.o. : 1 AY 813-109a.	1	AY 813-1	Baie de pare-brise.	1	AY 833-01f	Tablier avec conduit d'air, tablette d'auvent et support de roue de secours. D. à G. AY 2.	1
			AY 813-53	Traverse intermédiaire avec goussets.	1			
AY 8-97a	Unit AV de caisse comprenant : tablier avec conduit d'air, plancher de pédales, tôles latérales d'auvent, support de pédalier avec renforts. Chauffage — 15°. D. à G.	1	AY-813-109a	Support de commande de volet.	1	AY 833-65	Renfort de fixat. de pédalier sur tablier.	2
			AY 822-1	Tôle latérale d'auvent, côté gauche.	1	AY 833-123	Profilé d'étanchéité de liaison de tôle latérale et tablier, long. 421 mm.	2



PANNEAU COMPLET
AY 821-3
AY 821-4

AY 821-89
AY 821-90

AY 812-44
AY 812-45

AY 812-1
AY 812-2

AY 841-62
AY 841-63

AY 812-68
AY 812-69

AY 812-50
AY 812-51

AY 812-108
AY 812-109

AY 811-70
AY 811-71

AY 811-75
AY 811-76

AY 811-1
AY 811-2

AY 821-47
AY 821-48

AY 821-60
AY 821-61

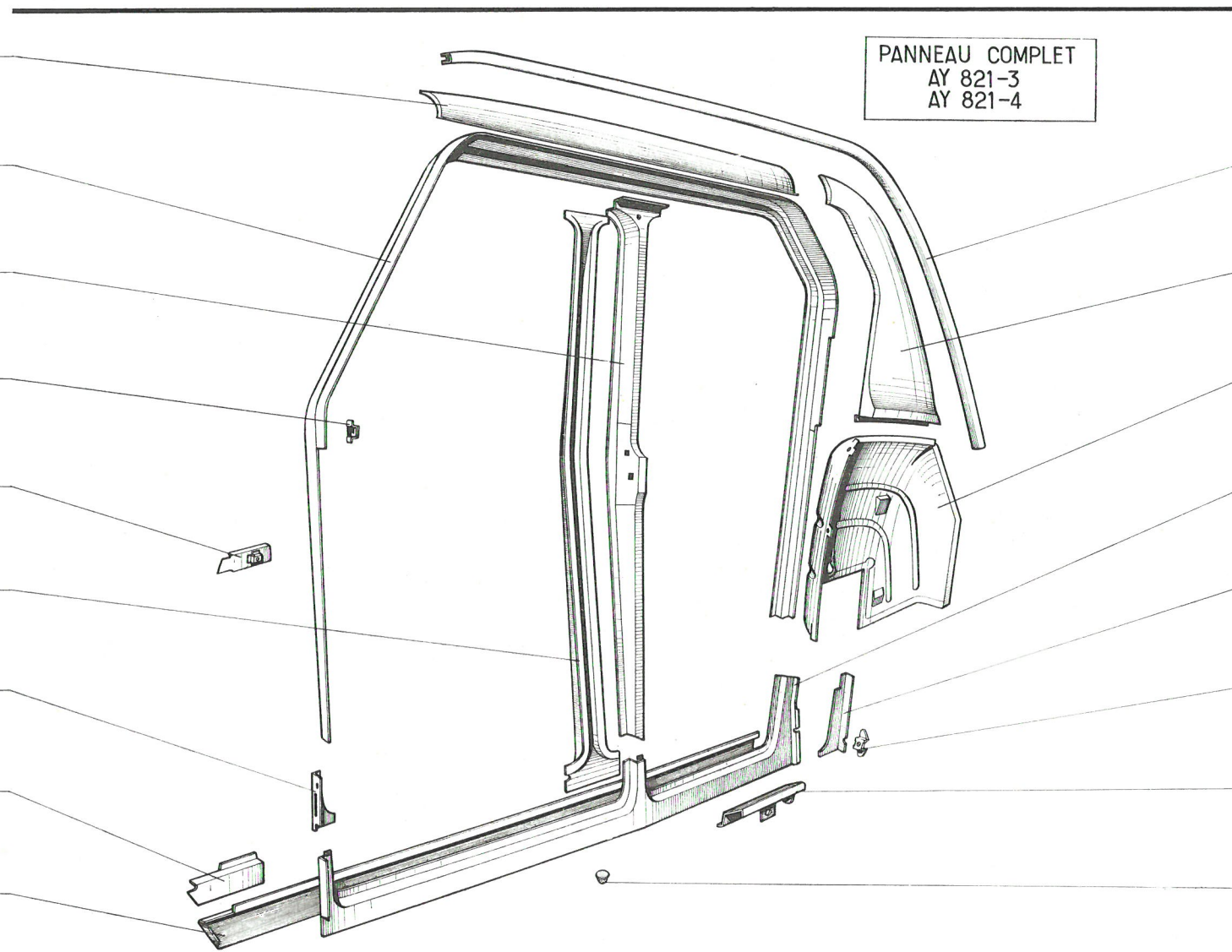
AY 811-50
AY 811-51

AY 812-110
AY 812-111

AY 851-39
AY 851-40

AY 812-129
AY 812-130

613020



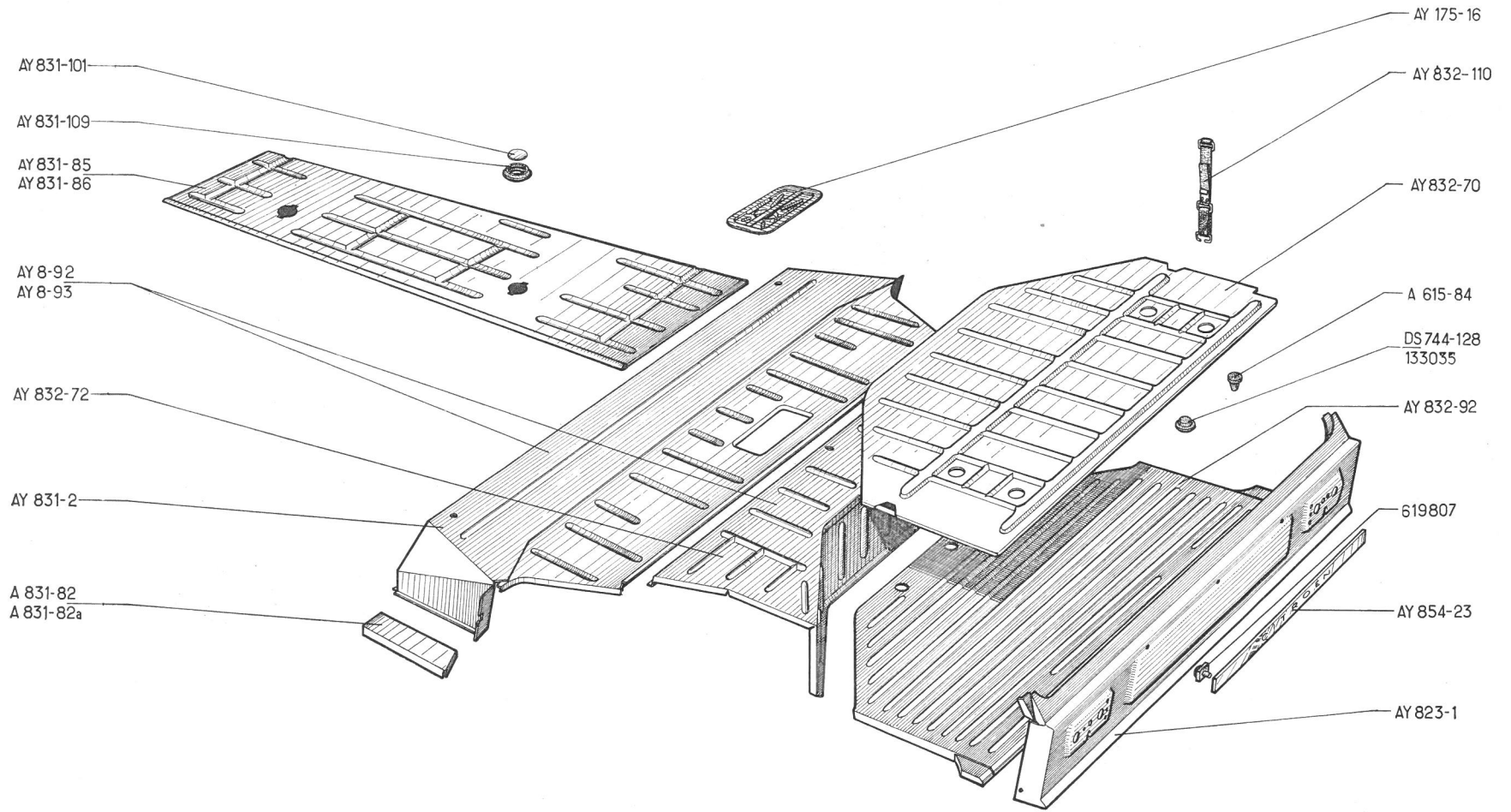
NUMÉRO	DÉSIGNATION	COEFF ¹	NUMÉRO	DÉSIGNATION	COEFF ¹	NUMÉRO	DÉSIGNATION	COEFF ¹
<u>AY 437-94</u>	Support de butée de débattement AR, côté gauche.	1	<u>AY 812-94</u>	Support de patte d'appui de cric, long. 213 mm, côté gauche.	1	<u>AY 821-61</u>	Passage de roue AR, côté droit. R.p. AY 821-75.	1
<u>AY 437-95</u>	Support de butée de débattement AR, côté droit.	1	<u>AY 812-95</u>	Support de patte d'appui de cric, long. 213 mm, côté droit.	1	<u>AY 821-74</u>	Passage de roue avec patte d'accrochage de sangle, côté gauche. AY.	1
AY 811-1	Brancard de pavillon latéral avec pontet et renfort, côté gauche.	1	AY 812-108	Gousset de raccordement AV, côté gauche.	1	<u>AY 821-75</u>	Passage de roue avec patte d'accrochage de sangle, côté droit. AY - AY 3.	1
AY 811-2	Brancard de pavillon latéral avec pontet et renfort, côté droit.	1	AY 812-109	Gousset de raccordement AV, côté droit.	1	<u>AY 821-81</u>	Passage de roue avec patte d'accrochage de sangle et support de butée de débattement, côté gauche. AY 3.	1
AY 811-50	Brancard de bas de caisse, côté gauche.	1	AY 812-110	Gousset de raccordement AR, côté gauche.	1	<u>AY 821-82</u>	Passage de roue avec patte d'accrochage de sangle et support de butée de débattement, côté droit. AY 2.	1
AY 811-51	Brancard de bas de caisse, côté droit.	1	AY 812-111	Gousset de raccordement AR, côté droit.	1	AY 821-89	Rallonge de panneau de custode, côté gauche.	1
AY 811-70	Embout de brancard de bas de caisse extérieure AV, côté gauche.	1	AY 812-129	Support de patte d'appui de cric AR, long. 213 mm, côté gauche. R.p. AY 812-94.	1	AY 821-90	Rallonge de panneau de custode, côté droit.	1
AY 811-71	Embout de brancard de bas de caisse extérieure AV, côté droit.	1	AY 812-130	Support de patte d'appui de cric AR, long. 213 mm, côté droit. R.p. AY 812-95.	1	AY 841-62	Support de charnière supérieure, côté gauche.	1
AY 811-75	Doubleure intérieure de brancard de bas de caisse, côté gauche.	1	AY 821-3	Panneau avec custode entrée de porte, passage de roue, brancard de pavillon, côté gauche. AY - AY 3.	1	AY 841-63	Support de charnière supérieure, côté droit.	1
AY 811-76	Doubleure intérieure de brancard de bas de caisse, côté droit.	1	AY 821-3a	Panneau avec custode, entrée de porte, passage de roue avec support AR de tube d'échappement. AY 2.	1	AY 851-39	Pontet de fixat. d'aile AR, côté gauche.	1
AY 812-1	Pied milieu extérieur, côté gauche.	1	AY 821-4	Panneau avec custode, entrée de porte, passage de roue, brancard de pavillon, côté droit.	1	AY 851-40	Pontet de fixat. d'aile AR, côté droit.	1
AY 812-2	Pied milieu extérieur, côté droit.	1	AY 821-47	Panneau de custode, côté gauche.	1	<u>AY 986-103</u>	Profilé de protection sur brancard de pavillon, long. 2,380 m, côté gauche (R. VI). ALLEMAGNE.	1
AY 812-44	Entrée de porte AV et AR, avec brancard de bas de caisse et pied milieu assemblés, côté gauche.	1	AY 821-48	Panneau de custode, côté droit.	1	<u>AY 986-104</u>	Profilé de protection sur brancard de pavillon, long. 2,380 m, côté droit (R. VI). ALLEMAGNE.	1
AY 812-45	Entrée de porte AV et AR, avec brancard de bas de caisse et pied milieu assemblés, côté droit.	1	AY 821-60	Passage de roue AR, côté gauche. R.p. AY 821-74.	1	613.020	Bouchon obturateur de bas de caisse (R. VI).	4
AY 812-50	Doubleure de pied milieu, côté gauche.	1	AY 821-60a	Passage de roue avec support AR de tube d'échappement et support de butée de débattement côté gauche. AY 2.	1			
AY 812-51	Doubleure de pied milieu, côté droit.	1						
AY 812-68	Renfort de fixat. de tirant de porte, côté gauche.	1						
AY 812-69	Renfort de fixat. de tirant de porte, côté droit.	1						

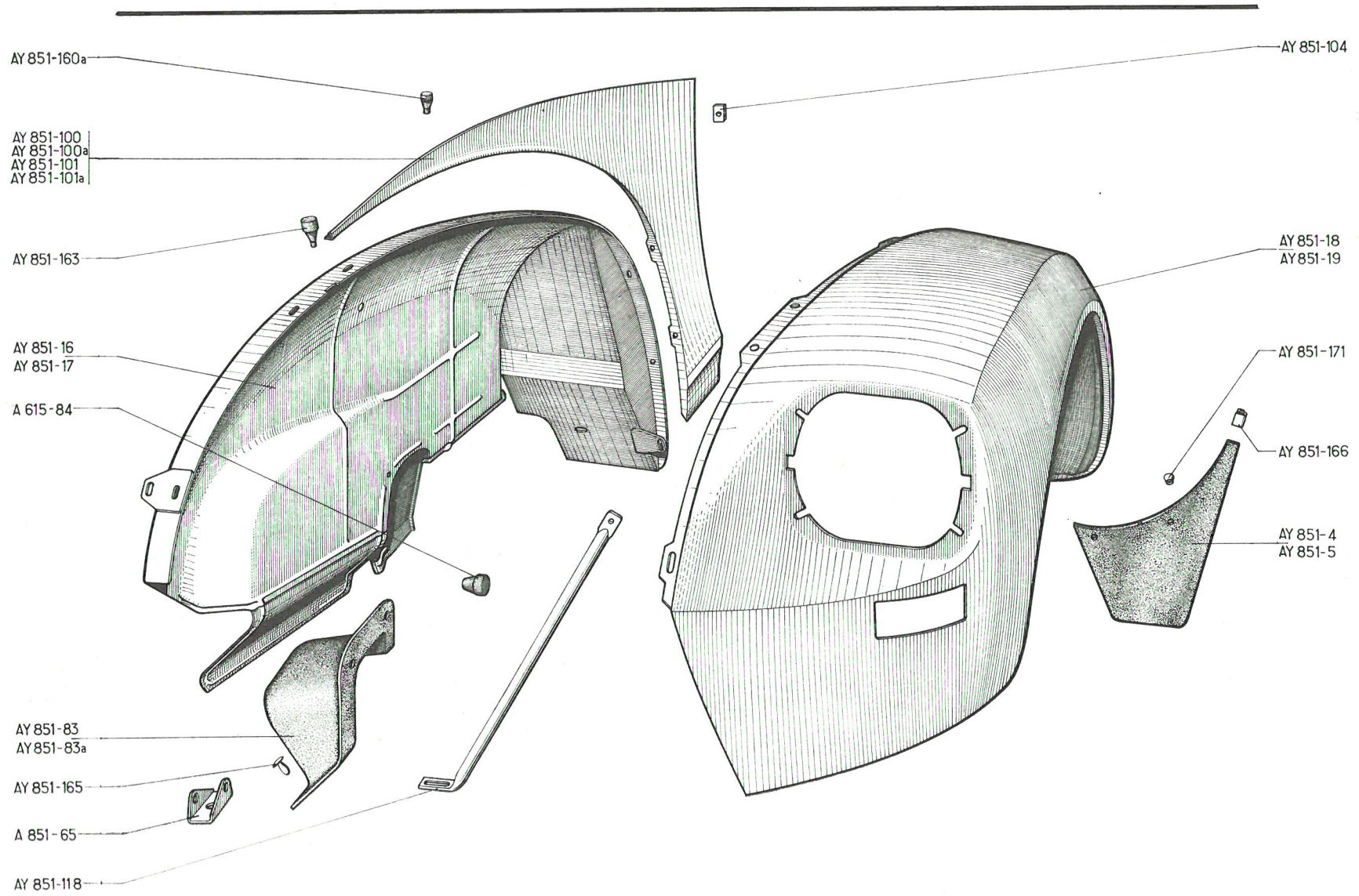
Les numéros soulignés indiquent les pièces nouvelles ne figurant pas sur la planche.

128 — ÉLÉMENTS DE CARROSSERIE AR

NUMÉRO	DÉSIGNATION	COEFF ¹	NUMÉRO	DÉSIGNATION	COEFF ¹	NUMÉRO	DÉSIGNATION	COEFF ¹
AY 8-92	Unit AR avec fond de coffre.	1	AY 831-85	<i>Plancher latéral, côté gauche. Jusque mars 68. R.p. AY 831-85a</i>	1	AY 832-72	Fond sous siège AR.	1
AY 8-93	Plancher à talon et fond de siège assemblés	1				AY 832-92	Fond de coffre avec goussets et renforts.	1
AY 175-16	Trappe d'accès au réservoir.	1	AY 831-85a	Plancher latéral avec renfort AR de fixat. de silencieux, côté gauche. Depuis mars 68.	1	AY 832-110	Sangle extensible de fixat. de plan- cher amovible.	1
A 615-84	Butée anti-bruit de plancher amo- vable.	4	AY 831-86	Plancher latéral, côté droit.	1	AY 854-23	Jonc d'enjolivement sur panneau AR, long. 544 mm, (R. VI).	1
AY 823-1	Panneau AR.	1	AY 831-101	Obturateur sur plancher latéral, diam. 55 mm, épais. 1 mm.	4	DS 744-128	Bouchon obturateur de fond de coffre.	2
AY 831-2	Planche à talon.	1	AY 831-109	Joint caoutchouc d'obturateur sur plancher latéral.	4	133.035	Bouchon obturateur de fond de coffre.	2
A 831-82	Tôle de fermeture de planche à talon, côté gauche.	1	AY 832-70	Plancher amovible de fond de coffre.	1	619.807	Agrafe de fixat. de jonc d'enjoli- vement sur panneau AR (R. VI).	4
A 831-82a	Tôle de fermeture de planche à talon, côté droit.	1						

ÉLÉMENTS DE CARROSSERIE AR — 129



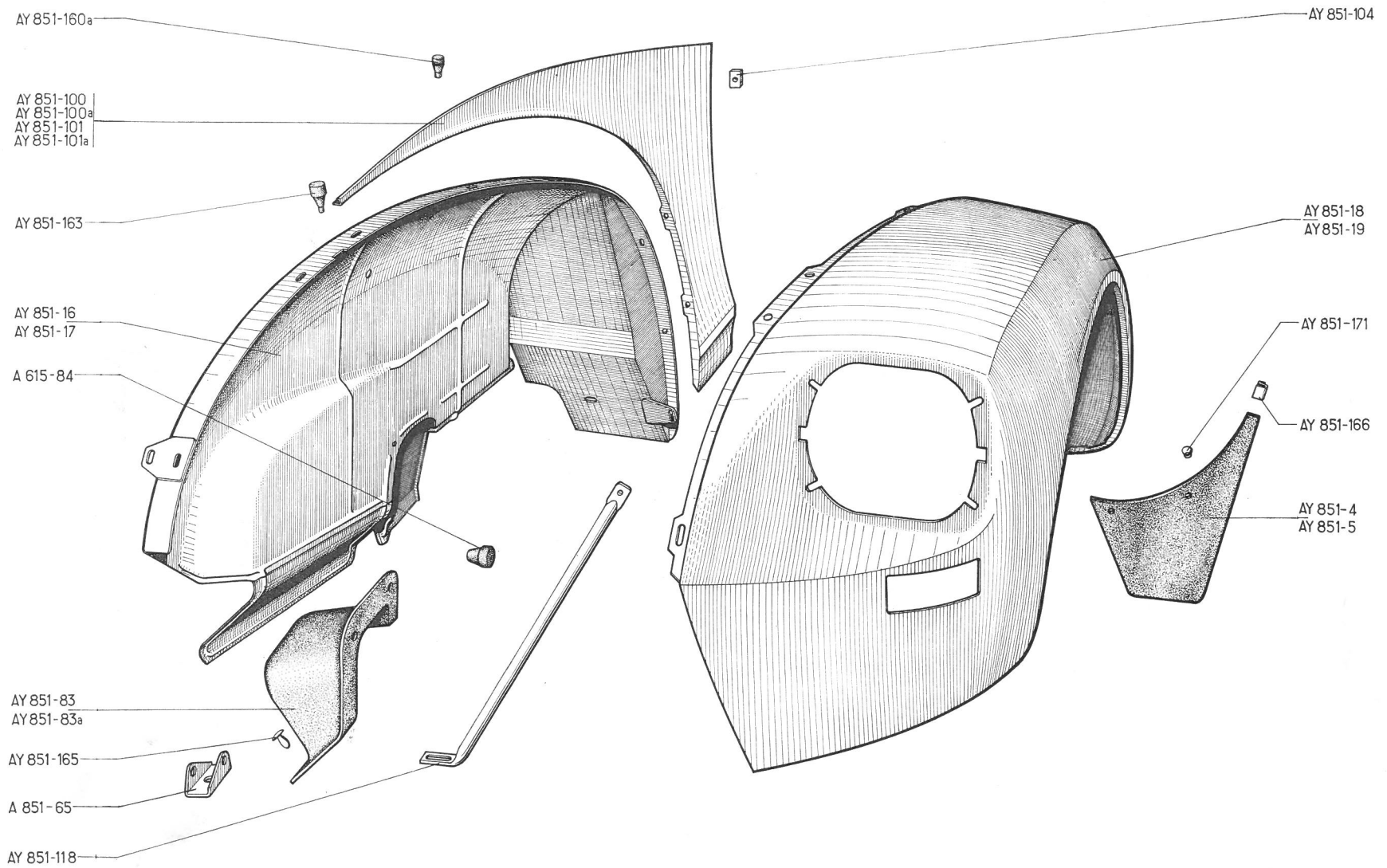


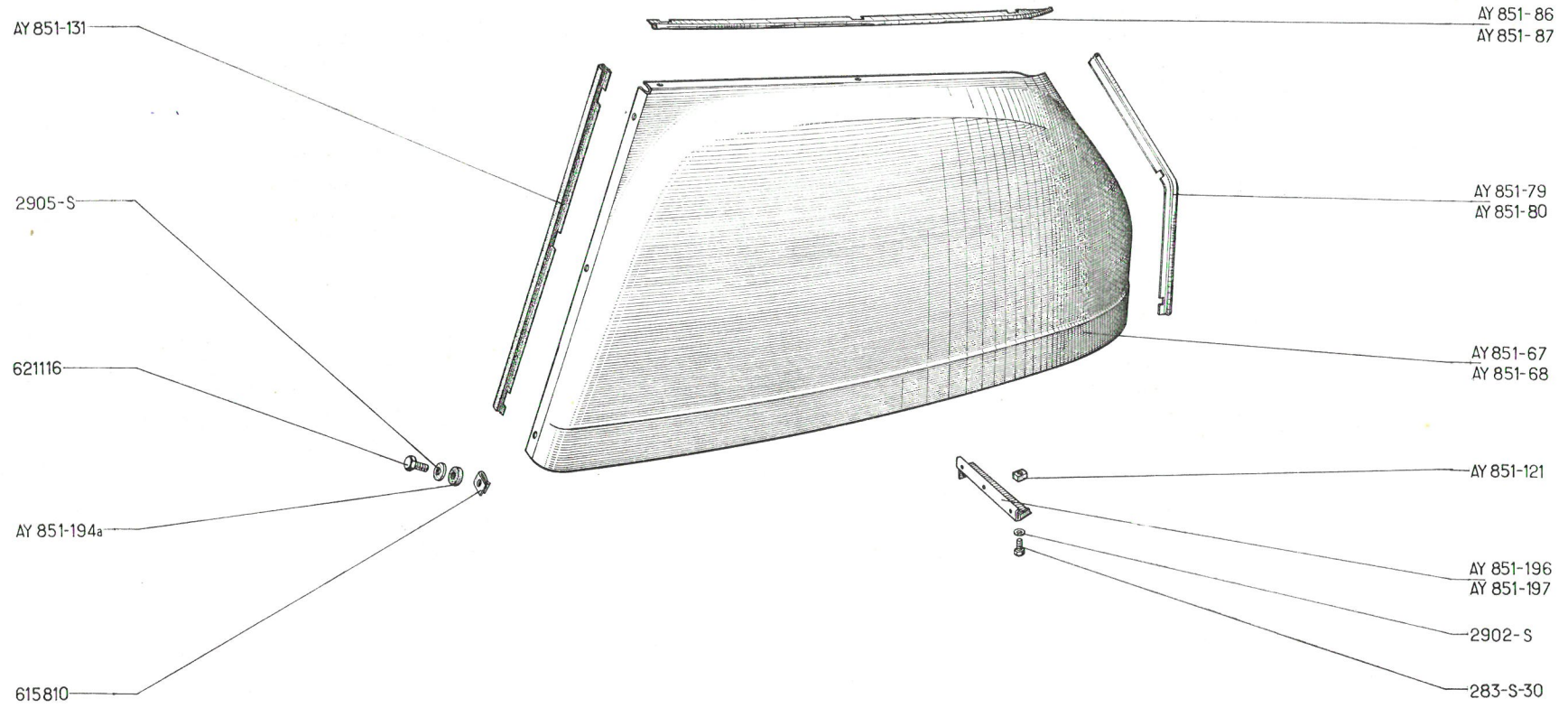
NUMÉRO	DÉSIGNATION	COEFF ¹	NUMÉRO	DÉSIGNATION	COEFF ¹	NUMÉRO	DÉSIGNATION	COEFF ¹
A 615-84	Butée anti-bruit de joue d'aile.	7	AY 851-101	Joue d'aile AV, côté droit.	1			
AY 851-4	Bavette AV, côté gauche.	1	AY 851-101a	Joue d'aile AV, 2 trous de 4,5 à 30 mm d'entraxe de fixat. de clignotant, côté droit. ITALIE. R.p. AY 851-101.	1			
AY 851-5	Bavette AV, côté droit.	1				2.319-S	Écrou H de 5×75 de fixat. : — de patte sur aile, — de passage de roue sur tôle d'habillage.	2 2
AY 851-16	Passage de roue AV, côté gauche. AY - AY 3. Jusque mars 68. R.p. AY 851-16e.	1	AY 851-104	Plaquette de fixat. de joue d'aile (12,5×20×1,2).	6			
AY 851-16b	Passage de roue avec trou de passage d'air chaud, côté gauche. AY 2.	1		Jonc entre aile et capot, côté gauche (R. VI) :		2.324-S	Écrou carré de 5×75 de fixat. : — de tirant d'aile, — de joue d'aile.	2 6
AY 851-16e	Passage de roue, côté gauche AY - AY 3. Depuis mars 68.	1	AY 851-105	— rouge corsaire.	1			
AY 851-17	Passage de roue AV, côté droit. AY - AY 3. Jusque mars 68.	1	AY 851-105a	— blanc Everest.	1	2.489-S	Écrou de 7×100 de fixat. de support anti-bruit.	4
AY 851-17b	Passage de roue avec trou de passage d'air chaud. côté droit. AY 2.	1	AY 851-105b	— bleu week-end.	1			
AY 851-17e	Passage de roue, côté droit AY - AY 3. Depuis mars 68.	1	AY 851-105c	— bleu cristal.	1	615.810	Écrou clip (R. VI) de fixat. : — d'aile sur tôle d'habillage, — d'aile sur passage de roue.	4 16
AY 851-18	Aile AV, côté gauche.	1		Jonc entre aile et capot, côté droit (R. VI) :		2.514-S	Rondelle crantée de 7,3×12 (R. VI) de fixat. : — de support de butée sur plate-forme. — de patte sur aile.	4 2
AY 851-18a	Aile AV, 2 trous de 4,75 à 30 mm d'entraxe, 1 trou de 18 mm de fixat. de clignotant, côté gauche. ITALIE.	1	AY 851-106	— rouge corsaire.	1			
AY 851-19	Aile AV, côté droit.	1	AY 851-106a	— blanc Everest.	1			
AY 851-19a	Aile AV, 2 trous de 4,75 à 30 mm d'entraxe, 1 trou de 18 mm de fixat. de clignotant, côté droit. ITALIE.	1	AY 851-106b	— bleu week-end.	1	2.902-S	Rondelle contact de 4,1×10,2 (R. VI) de fixat. : — d'aile sur tôle d'habillage, — d'aile sur encadrement de caisse, — de tirant sur plate-forme.	4 6 2
A 851-65	Support AR de fixat. de butée anti-bruit.	4	AY 851-106c	— bleu cristal.	1			
AY 851-83	Garniture d'étanchéité de passage de roue AV, côté gauche (R. VI).	1	AY 851-118	Tirant de fixat. d'aile sur plate-forme (R. VI).	2	2.903-S	Rondelle contact de 5,1×12,2 de fixat. de passage de roue sur tôle d'habillage (R. VI).	2
AY 851-83a	Garniture d'étanchéité de passage de roue AV, côté droit (R. VI).	1	AY 851-160a	Butée sur joue d'aile, haut. 11,4 mm.	4			
AY 851-100	Joue d'aile AV, côté gauche.	1	AY 851-163	Butée caoutchouc sur aile AV.	2	2.905-S	Rondelle contact de 7,2×18,2 de fixat. (R. VI). — d'aile sur passage de roue, — d'aile sur tablier.	14 2
AY 851-100a	Joue d'aile AV, 2 trous de 4,5 à 30 mm d'entraxe de fixat. de clignotant, côté gauche. ITALIE. R.p. AY 851-100.	1	AY 851-165	Bouton pression de fixat. de garniture d'étanchéité (R. VI).	4			
			AY 851-166	Agrafe de fixat. de bavette (R. VI).	2	619.085	Rondelle de 5,5×12×2 de fixat. de patte sur aile.	2
			AY 851-171	Entretoise de fixat. de bavette (R. VI).	4			

Les numéros soulignés indiquent les pièces nouvelles ne figurant pas sur la planche

132 — AILES AV (suite)

NUMÉRO	DÉSIGNATION	COEFF ¹	NUMÉRO	DÉSIGNATION	COEFF ¹	NUMÉRO	DÉSIGNATION	COEFF ¹
619.133	Rondelle de 5,25×15×1,5 de fixat. de passage de roue sur support d'habillage.	2	283-S-30	Vis TH de 5×14 de fixat. : — d'aile sur tôle d'habillage, — de tirant, — de passage de roue.	6 2 2	481-S	Vis TH de 7×100 de fixat. de support anti-bruit.	4
619.158	Rondelle de 7,5×25×1 de fixat. de passage de roue sur pontet (R. VI).	2				621.116	Vis TH 1/4 de pouce, long. 16 mm (R. VI) de fixat. : — d'aile sur tôle d'habillage, — d'aile sur passage de roue.	4 16
619.764	Agrafe de fixat. de jonc entre aile et capot (R. VI).	4	295-S-30	Vis TH de 5×16 de fixat. de barette sur passage de roue.	2			





NUMÉRO	DÉSIGNATION	COEFF ¹	NUMÉRO	DÉSIGNATION	COEFF ¹	NUMÉRO	DÉSIGNATION	COEFF ¹
<u>AY 851-3a</u>	Aile AR, côté droit. ALLEMAGNE.	1	<u>AY 851-121</u>	Plaquette taraudée (R. VI) de fixat. — de tirant d'aile. — de bavette.	4 2	283-S-30	Vis TH de 5×14 de fixat. de tirant d'aile.	4
AY 851-67	Aile AR, côté gauche.	1				2.902-S	Rondelle contact de 5,1×12,2 de fixat. de tirant d'aile (R. VI).	4
AY 851-68	Aile AR, côté droit.	1	AY 851-131	Garniture d'étanchéité AV, d'aile AR, long. 526 mm (R. VI).	2			
AY 851-79	Jonc d'aile AR, côté gauche (R. VI).	1	<u>AY 851-194</u>	Rondelle d'étanchéité de fixat. d'aile AR (6×14×2,5).	16	2.905-S	Rondelle contact de 7,2×18,2 de fixat. d'aile (R. VI).	6
AY 851-80	Jonc d'aile AR, côté droit (R. VI).	1	AY 851-194a	Rondelle d'étanchéité de fixat. d'aile AR. R.p. AY 851-194.	16	615.810	Écrou clip de fixat. d'aile sur passage de roue (R. VI).	16
AY 851-86	Jonc supérieur d'aile AR, côté gauche (R. VI).	1	AY 851-196	Tirant d'aile AR, côté gauche.	1	621.116	Vis TH ¼ de pouce, long. 16 mm de fixat. d'aile sur passage de roue (R. VI).	16
AY 851-87	Jonc supérieur d'aile AR, côté droit (R. VI).	1	AY 851-197	Tirant d'aile AR, côté droit.	1			

Les numéros soulignés indiquent les pièces nouvelles ne figurant pas sur la planche.

136 — CALANDRE - TOLE D'HABILLAGE AV

NUMÉRO	DÉSIGNATION	COEFF ¹	NUMÉRO	DÉSIGNATION	COEFF ¹	NUMÉRO	DÉSIGNATION	COEFF ¹
AY 852-3a	Rideau de calandre (rouge cor-saire). AY - AY 3.	1	AY 852-8a	Calandre avec enjoliveurs et chevrons (R. VI). Depuis mars 68.	1	DS 854-77	Rondelle d'étanchéité de fixat. de chevron. Jusqu'en novembre 67.	6
AY 852-3b	Rideau de calandre (bleu cristal). AY - AY 3.	1	AY 853-1	Tôle d'habillage AV. AY - AY 2.	1			
AY 852-3c	Rideau de calandre (blanc Everest) AY - AY 3.	1	AY 853-1a	Tôle d'habillage AV, avec trous d'aération. AY 3.	1	283-S-30	Vis TH de 5×14 de fixat. de patte de liaison.	2
AY 852-3d	Rideau de calandre (bleu week-end). AY - AY 3.	1	AY 853-2	Tôle d'habillage AV. AY - AY 2 - PO.	1	486-S-30	Vis TH de 7×22,5 de fixat. de support d'habillage.	8
AY 852-3e	Rideau de calandre (rouge cor-saire) AY 3 - PO.	1	AY 853-2a	Tôle d'habillage AV avec trous d'aération AY 3 - PO.	1	2.006-S	Rivet de fixat. d'enjoliveur de calandre, long. 6 mm (R. VI).	13
AY 852-3f	Rideau de calandre (bleu cristal) AY 3 - PO.	1	AY 853-93	Gousset de tôle d'habillage, côté gauche.	1	2.262-S	Rondelle de 4,25×10 de fixat. de calandre et grillage. R.p. 2.768-S.	7
AY 852-3g	Rideau de calandre (blanc Everest) AY 3 - PO.	1	AY 853-94	Gousset de tôle d'habillage, côté droit.	1	2.319-S	Écrou H de 5×75 de fixat. de patte de liaison.	2
AY 852-3h	Rideau de calandre (bleu week-end) AY 3 - PO.	1	AY 853-111	Patte de liaison entre tôle d'habillage et plate-forme, entraxes de fixat. 121 mm.	2	2.514-S	Rondelle crantée de 7,3×12 de fixat. de support d'habillage (R. VI).	8
AY 852-3j	Rideau de calandre (blanc Everest) AY 2.	1	AY 854-58	Enjoliveur inférieur de calandre (R. VI).	1	2.756-S	Vis Parker de 3×10 de fixat. de calandre et grillage (R. VI).	7
AY 852-3k	Rideau de calandre (bleu week-end). AY 2.	1	AY 854-91	Enjoliveur supérieur de calandre (R. VI).	1	6.278	Rondelle de 7,5×20×2 de fixat. de support.	8
AY 852-3m	Rideau de calandre (bleu cristal). AY 2.	1	AY 855-1	Support d'habillage AV.	1	615.764	Écrou clip de fixat. de calandre et grillage (R. VI).	9
AY 852-3n	Rideau de calandre (rouge cor-saire). AY 2.	1	AY 855-67	Plaquette de fixat. de support d'habillage (92×12) (R. VI).	4	624.001	Rondelle élastique de fixat. de chevrons (R. VI).	6
AY 852-5	Grillage pare-insectes sur calandre (R. VI). AY - AY 2.	1	AY 855-70	Plaquette de fixat. de support d'habillage (24×18).	2			
AY 852-8	Calandre avec enjoliveurs et chevrons (R. VI). Jusqu'en mars 68.	1	D 854-4	Chevron de capot (R. VI).	2			

AY 852-3a
 AY 852-3b
 AY 852-3c
 AY 852-3d

624001

DS854-77

D 854- 4

AY 852-8

AY 854- 91

AY 854-58

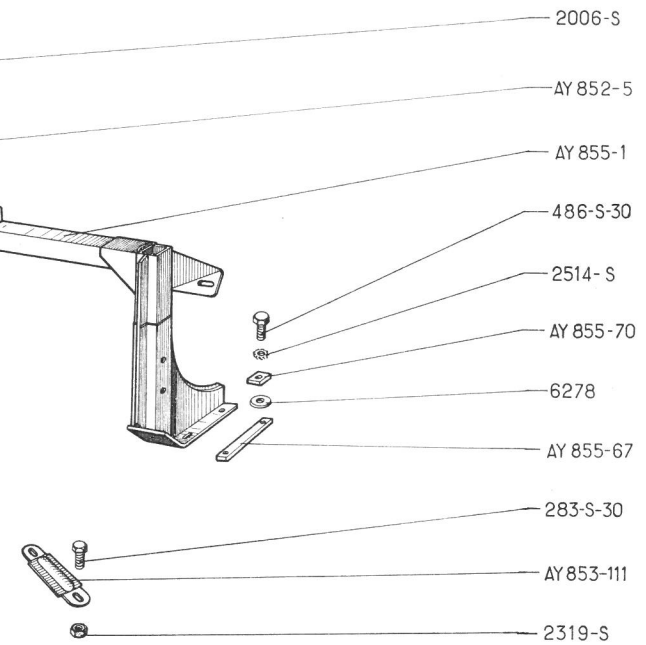
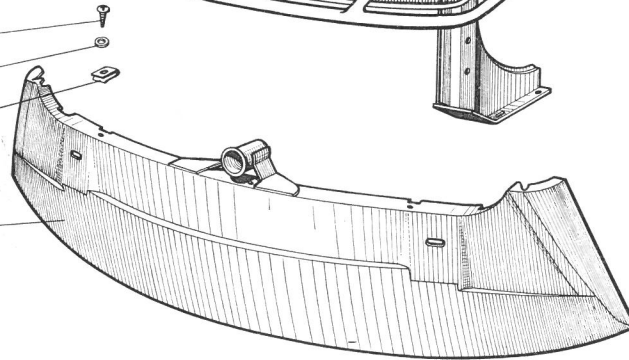
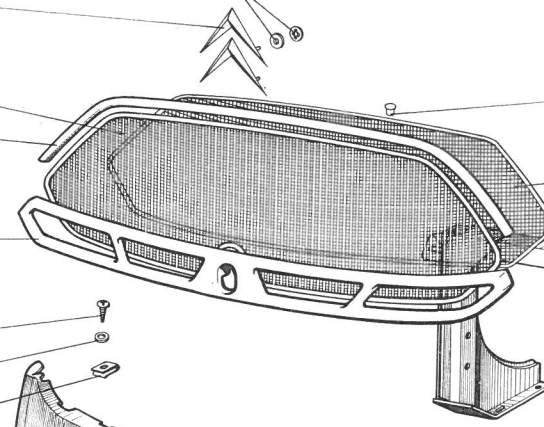
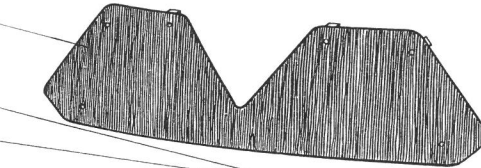
2756-S

2262-S

615764

AY 853- 1

AY 853- 2



2006-S

AY 852-5

AY 855-1

486-S-30

2514-S

AY 855-70

6278

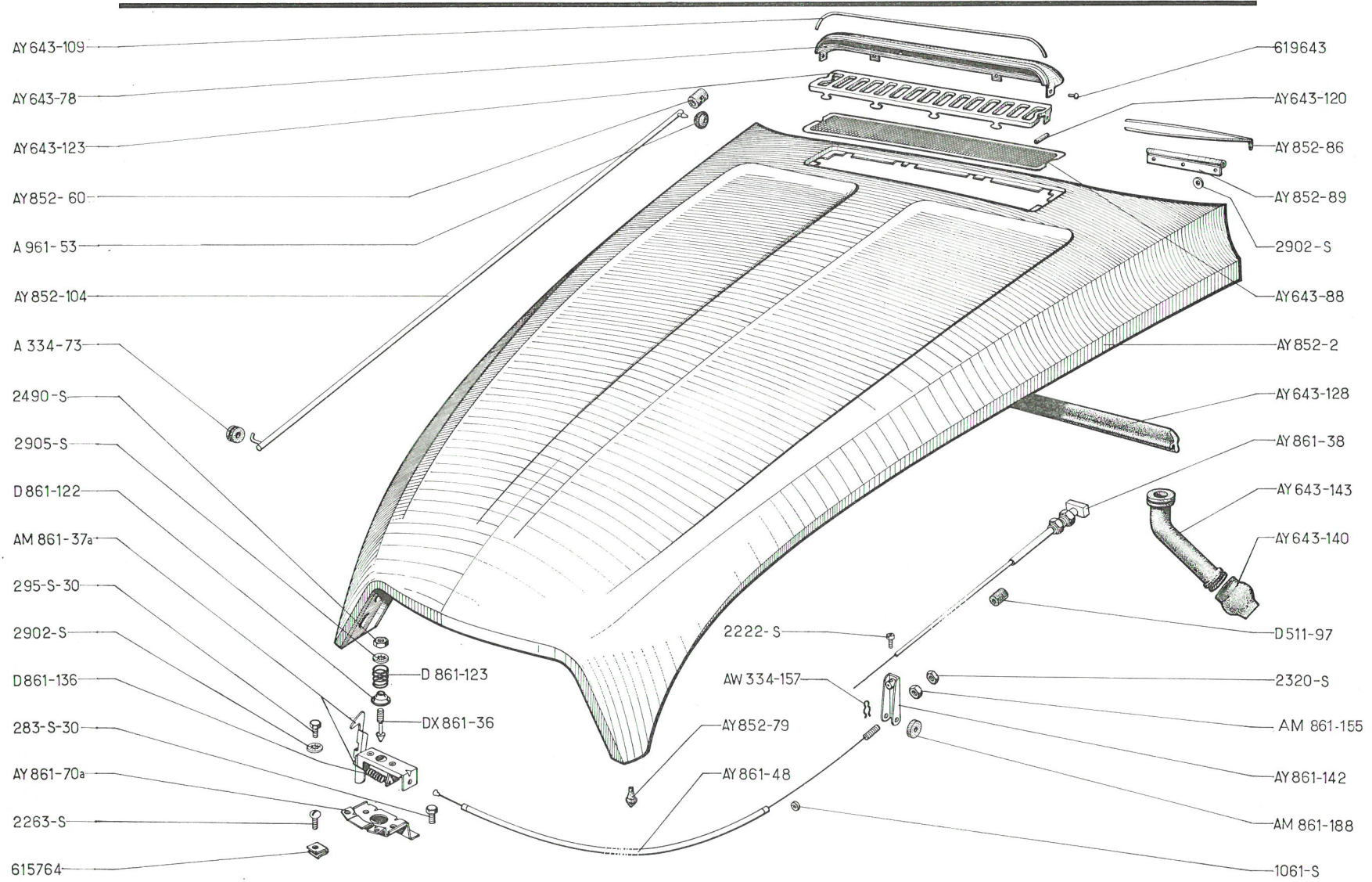
AY 855-67

283-S-30

AY 853-111

2319-S

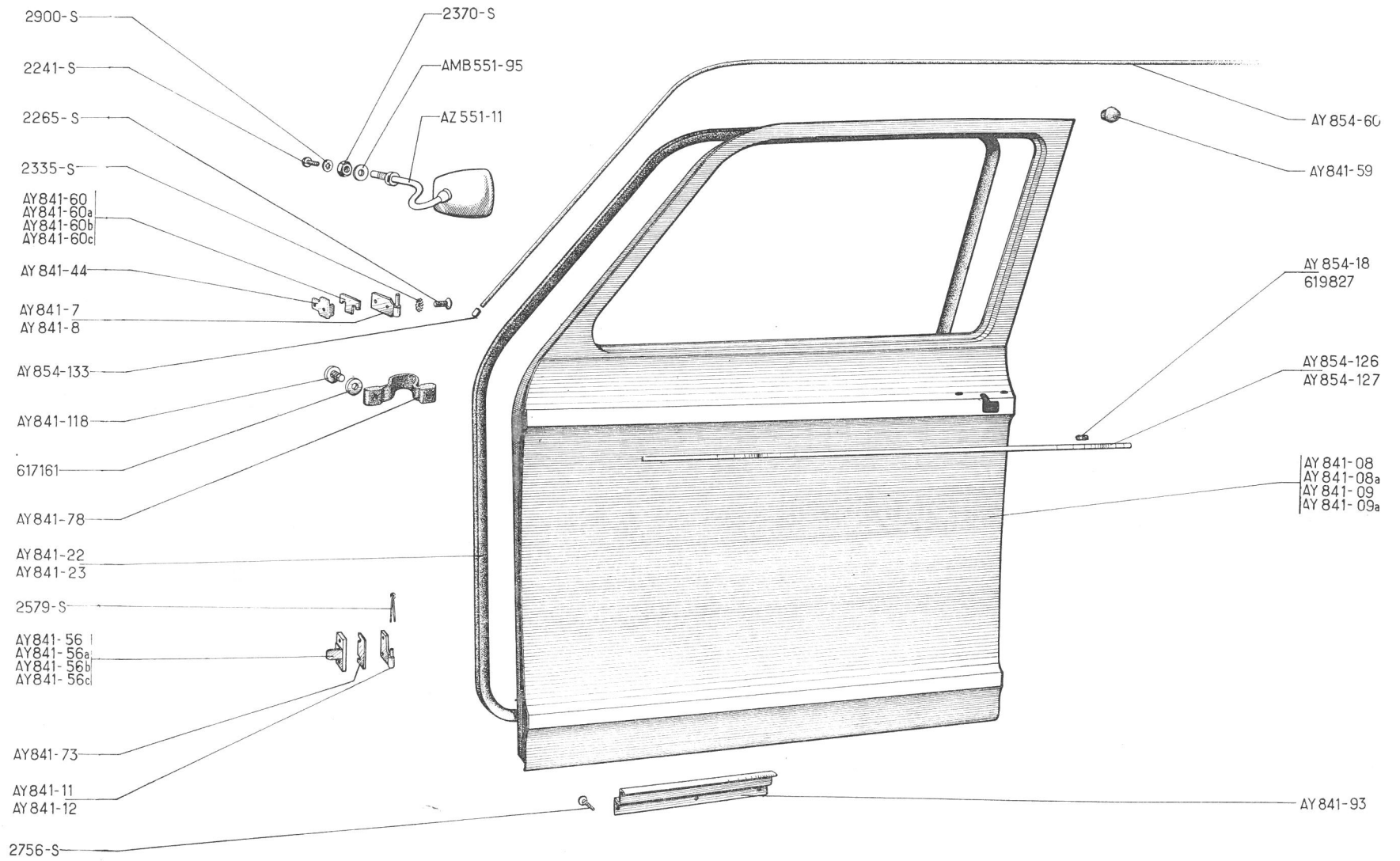
138 — CAPOT



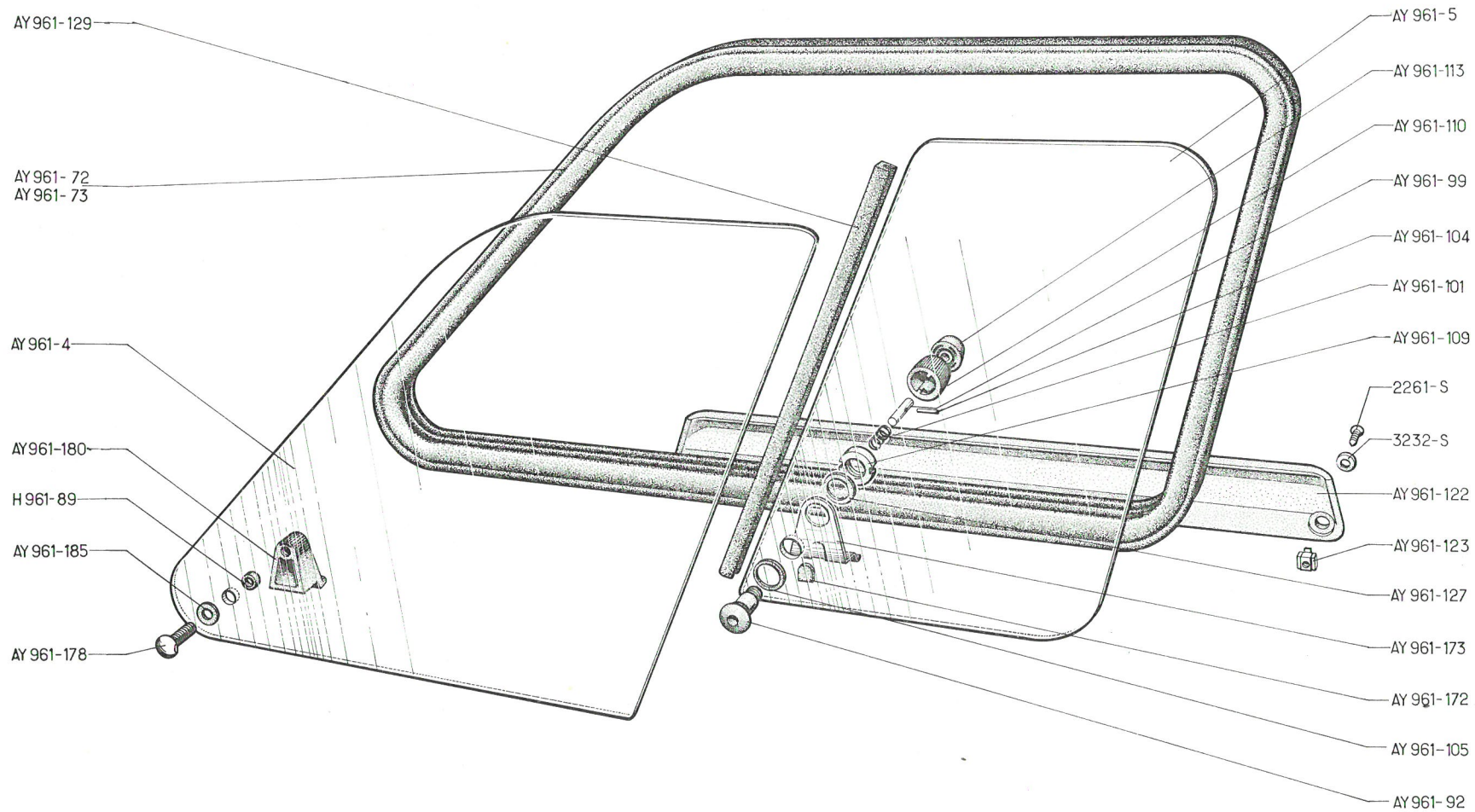
NUMÉRO	DÉSIGNATION	COEFF ¹	NUMÉRO	DÉSIGNATION	COEFF ¹	NUMÉRO	DÉSIGNATION	COEFF ¹
A 334-73	Bague d'articulation de béquille (R. VI).	1	AY 861-38b	Tirette de déverrouillage de capot (R. VI). ALLEMAGNE.	1	D 861-123	Ressort de fermeture de capot, diam. 35 mm.	1
AW 334-157	Pincette de fixat. de levier sur passage de roue gauche (R. VI).	1	AY 861-48	Câble de tirette avec gaine, long. 795 mm (R. X). AY - AY 3.	1	D 861-136	Ressort de rappel de gâche de serrure.	1
AY 643-78	Défecteur de prise d'air.	1	AY 861-48a	Câble de tirette avec gaine, long. 725 mm (R. X). AY 2.	1	283-S-30	Vis TH de 5×14 de fixat. de support sur tôle d'habillage.	2
AY 643-88	Grille d'aération (R. VI).	1	AY 861-70a	Support de serrure de capot.	1	295-S-30	Vis TH de 5×16 de fixat. de serrure sur support.	2
AY 643-109	Enjoliveur de déflecteur d'air, long. 640 mm (R. VI).	1	AY 861-105	Serre-câble de tirette de capot (R. VI).	1	1.061-S	Ceillet caoutchouc de 8×18×4 de passage de câble sur patte.	1
AY 643-120	Butée caoutchouc de prise d'air (7×30).	4	AY 861-142	Levier de verrouillage de serrure, long. 82 mm. R.p. AY 861-150; d.e.o. : 1-AY 861-105.	1	2.222-S	Vis TR de 3×12 de câble sur levier (R. VI).	1
AY 643-123	Support de grille de prise d'air (R. VI).	1	AY 861-150	Levier de verrouillage de serrure de capot.	1	2.263-S	Vis TR 3,5×16 de fixat. de support sur calandre (R. VI).	2
AY 643-128	Garniture d'étanchéité de prise d'air, long. 1,160 m.	1	AM 861-155	Écrou de réglage de câble de tirette. (R. VI).	1	2.319-S	Écrou H de 5×75 de fixat. de charnière.	6
AY 643-140	Embout d'évacuation d'eau (R. VI).	2	AY 861-124	Bague d'étanchéité de passage de tirette (4×20×18). AY - AY 3.	1	2.320-S	Écrou H de 5×75 de fixat. de câble de tirette.	1
AY 852-2	Capot nu.	1	AY 861-124a	Bague d'étanchéité de passage de tirette (R. VI). AY 2.	1	2.490-S	Écrou H de 7×100 de fixat. de doigt.	2
AY 852-47	Garniture d'étanchéité sous charnière de capot, long. 1,04 m.	1	AY 861-137	Protecteur de tirette de serrure ALLEMAGNE.	1	2.762-S	Rondelle de 7,5×20×2 de fixat. de doigt de fermeture.	1
AY 852-60	Embout de béquille	1	AM 861-188	Rondelle d'appui de levier.	1	2.768-S	Rondelle de 4,25×12×1 de fixat. de support de serrure.	2
AY 852-79	Butée d'appui de capot (R. VI).	4	A 961-53	Gâche caoutchouc de fixat. de béquille.	1	2.902-S	Rondelle contact de 5,1×12,2 (R. VI) de fixat. : — de charnières. — de serrure sur support.	6 2
AY 852-86	Axe de charnière de capot (R. VI).	2	D 511-97	Bague d'étanchéité de passage de tirette (4×16×20). R.p. AY 861-124.	1	2.905-S	Rondelle contact de 7,2×18,2 de fixat. de doigt (R. VI).	1
AY 852-89	Charnière de capot, côté gauche.	1	D 861-36	Doigt de fermeture de capot, long. 74 mm. Depuis mars 68.	1	615.764	Écrou clip de fixat. de support sur calandre (R. VI).	2
AY 852-91	Charnière de capot, côté droit.	1	DX 861-36	Doigt de fermeture de capot, long. 82 mm. (R. VI). Jusque mars 68.	1	619.643	Rivet de fixat. de déflecteur de prise d'air (R. VI).	4
AY 852-104	Béquille de capot.	1	D 861-122	Coupelle de 7,5×40×12 d'appui du ressort de fermeture de capot.	1			
AM 861-37a	Serrure de capot avec crochet de sécurité.	1						
AY 861-38	Tirette de déverrouillage de capot (R. VI). AY - AY 3.	1						
AY 861-38a	Tirette de déverrouillage de capot, long. 485 mm (R. X). AY 2.	1						

Les numéros soulignés indiquent les pièces nouvelles ne figurant pas sur la planche.

NUMÉRO	DÉSIGNATION	COEFF ¹	NUMÉRO	DÉSIGNATION	COEFF ¹	NUMÉRO	DÉSIGNATION	COEFF ¹
AZ 551-11	Rétrovisseur extérieur de porte AV (R. X) AYA - P.A.	1	AY 841-44	Plaquette avec écrou de fixat. de charnière supérieure entraxe de fixat. 29,5 mm.	2	AY 854-18a	Agrafe de fixat. de profilé d'enjolivement (R. VI).	6
AMB 551-95	Rondelle d'appui de tige de rétrovisseur (10×18×1,5) (R. VI) AYA - P.A.	1	AY 841-56	Cale de charnière inférieure, épais. 2 mm.	ALD	AY 854-60	Profilé d'enjolivement sur jet d'eau d'entrée de porte, long. 2,450 mm (R. VI).	2
AY 841-08	Porte AV nue, côté gauche.	1	AY 841-56a	Cale de charnière inférieure, épais. 0,5 mm.	ALD	AY 854-126	Profilé d'enjolivement supérieur de porte, long. 753 mm, côté gauche (R. VI).	1
AY 841-08a	Porte AV nue, avec renfort de fixat. de rétrovisseur, côté gauche. D. à G. AYA - P.A. R.p. AY 841-08.	1	AY 841-56b	Cale de charnière inférieure, épais. 1 mm.	ALD	AY 854-127	Profilé d'enjolivement supérieur de porte, long. 753 mm, côté droit (R. VI).	1
AY 841-09	Porte AV nue, côté droit.	1	AY 841-56c	Cale de charnière inférieure, épais. 1,5 mm.	ALD	AY 854-133	Embout (inox) d'enjoliveur d'entrée de porte (R. VI).	4
AY 841-09a	Porte AV nue avec renfort de fixat. de rétrovisseur, côté droit. D. à D. AYA - P.A. R.p. AY 841-09.	1	AY 841-59	Butée de porte sur pied milieu.	2	2.241-S	Vis TR de 4×8 de fixat. de rétrovisseur (R. VI).	1
AY 841-7	Demi-charnière supérieure avec axe, entraxe de fixat. 29,5 mm, côté gauche (R. VI).	1	AY 841-60	Cale de charnière supérieure, épais. 2 mm.	ALD	2.265-S	Vis TR de 5×18 de fixat. de charnières (R. VI). Jusque octobre 67. R.p. AY 841-112.	6
AY 841-8	Demi-charnière supérieure avec axe, entraxe de fixat. 29,5 mm, côté droit (R. VI).	1	AY 841-60a	Cale de charnière supérieure, épais. 0,5 mm.	ALD	2.335-S	Rondelle crantée 5,2 de fixat. de charnières (R. VI).	8
AY 841-11	Demi-charnière inférieure avec axe, entraxe de fixat. 25 mm, côté gauche (R. VI).	1	AY 841-60b	Cale de charnière supérieure, épais. 1 mm.	ALD	2.370-S	Écrou H de 9×125 de fixat. de rétrovisseur.	1
AY 841-12	Demi-charnière inférieure avec axe, entraxe de fixat. 25 mm, côté droit (R. VI).	1	AY 841-60c	Cale de charnière supérieure, épais. 1,5 mm.	ALD	2.504-S	Écrou carré de 7×100 de fixat. de tirant.	1
AY 841-22	Garniture d'étanchéité de porte, long. 3,315 mm, côté gauche (R. VI). Jusque octobre 67. R.p. AY 841-22a.	1	AY 841-73	Support de plaquette de fixat. de charnière inférieure, entraxe de fixat. 25 mm.	2	2.579-S	Goupille de 3×40 de verrouillage de charnières inférieures (R. VI). R.p. 2.607-S.	2
AY 841-22a	Garniture d'étanchéité de porte, long. 3,315 m (R. VI). Depuis octobre 67.	2	AY 841-78	Tirant de porte, entraxe de fixat. 121 mm.	2	2.607-S	Goupille de 3×50 de verrouillage de charnière (R. VI).	2
AY 841-23	Garniture d'étanchéité de porte, long. 3,315 mm, côté droit (R. VI). Jusque octobre 67. R.p. AY 841-22a.	1	AY 841-93	Profilé de protection inférieure d'entrée de porte, long. 280 mm, entraxe de fixat. 130 mm, emboîtement sur brancard 12 mm (R. VI).	2	2.756-S	Vis Parker de 3×10 de fixat. de profilé de protection (R. VI).	6
			AY 841-112	Vis TF de 5×18 de fixat. de charnières (R. VI).	4	2.900-S	Rondelle contact de 4,1×10,2 de fixat. de rétrovisseur (R. VI).	1
			AY 841-118	Vis de fixat. de tirant de porte, long. sous tête 25 mm (R. VI).	4	619.161	Rondelle de 7,5×20×1,5 de fixat. de tirant de porte.	4
			AY 854-18	Agrafe à talon de fixat. de profilé d'enjoliveur (R. VI).	2	619.827	Agrafe de fixat. de profilé d'enjolivement (R. VI). R.p. AY 854-18a.	6



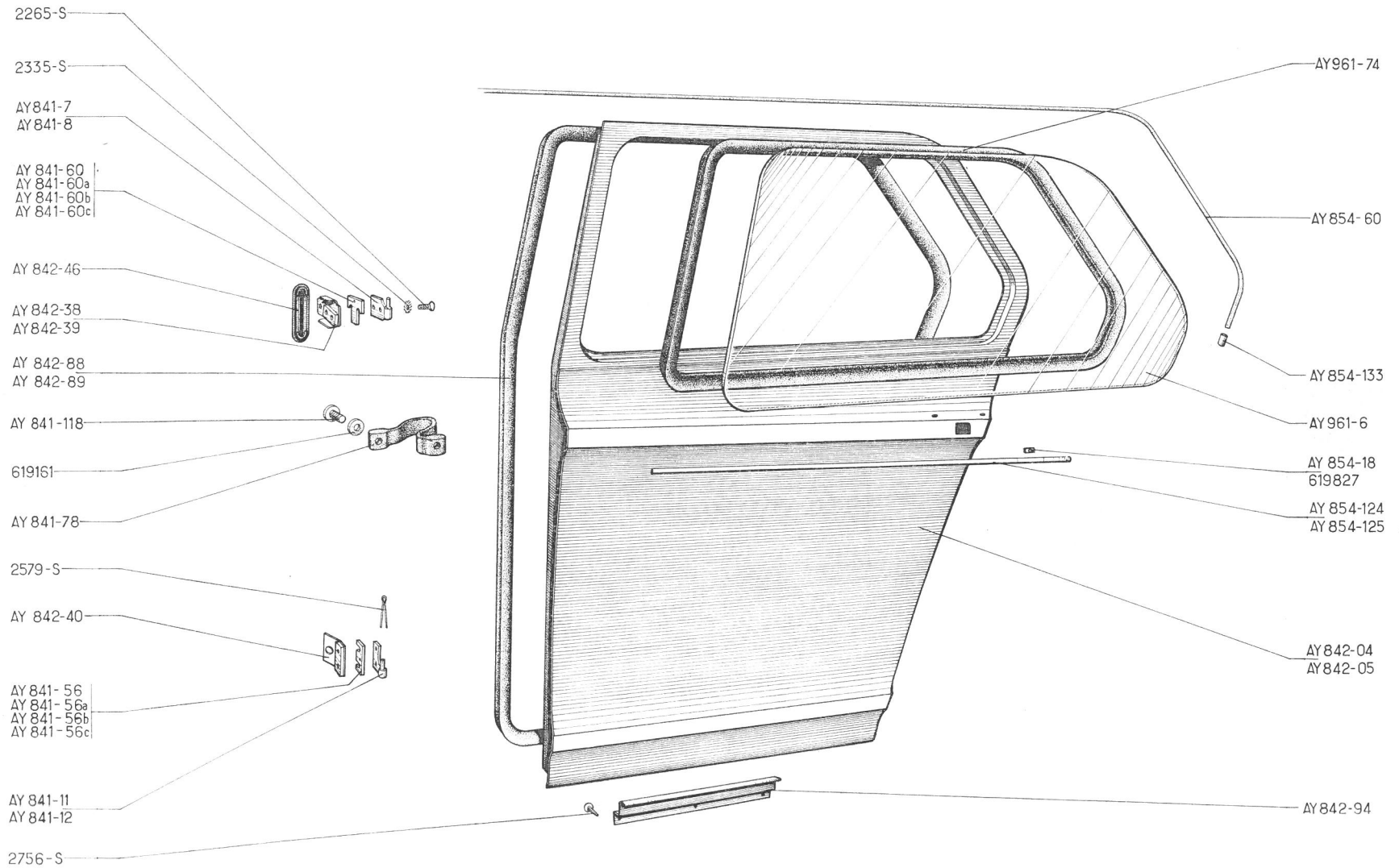
142 — GLACES DE PORTES AV



NUMÉRO	DÉSIGNATION	COEFF ¹	NUMÉRO	DÉSIGNATION	COEFF ¹	NUMÉRO	DÉSIGNATION	COEFF ¹
<u>AM 851-172a</u>	Vis cruciforme (inox) de fixat. de bouton de manœuvre de glace (R. VI). Depuis juin 68.	2	AY 961-105	Rondelle de doigt de blocage de glaces AV (19,5×24×0,2) (R. VI). Jusque novembre 67. R.p. AY 961-105a.	2	AY 961-129	Garniture d'étanchéité entre glaces AV et AR, long. 345 mm, côté gauche (R. VI). Jusque novembre 67.	1
AY 961-4	Glace AV de portes AV (R. X).	2	<u>AY 961-105a</u>	Rondelle anti-dérapante de doigt de blocage (19,5×24×1,5) (R. VI). Depuis novembre 67.	2	<u>AM 961-129e</u>	Garniture d'étanchéité entre glaces AV et AR, long. 363 mm, côté gauche (R. VI). Depuis novembre 67.	1
AY 961-5	Glace AR de portes AV (R. X).	2	AY 961-109	Écrou de 18×100 de fixat. d'embout de centrage de glaces AV (R. VI).	2	<u>AM 961-129g</u>	Garniture d'étanchéité entre glaces AV et AR, long. 363 mm, côté droit (R. VI). Depuis novembre 67.	1
<u>AY 961-67</u>	Cale caoutchouc sous bouton de manœuvre.	2	AY 961-110	Bague de commande d'embout de centrage de glaces AV (R. VI).	2	AY 961-172	Cale de patte de guidage de glaces AR (R. VI).	2
AY 961-72	Coulisse de glace de porte AV, côté gauche (R. VI). Jusque octobre 67. R.p. AY 961-72a.	1	AY 961-113	Écrou de blocage de 14×100 d'embout de centrage de glaces AV (R. VI).	2	AY 961-173	Patte de guidage de glaces AR (R. VI).	2
<u>AY 961-72a</u>	Coulisse de glace de porte AV, côté gauche (R. VI). Depuis octobre 67.	1	<u>AY 961-115</u>	Rondelle d'étanchéité de ressort de blocage de glace (5×9×1).	2	AY 961-178	Vis de blocage du bouton de manœuvre de glace, long. sous tête 18,5 mm (R. VI). Jusque juin 68. R.p. AM 851-172a.	2
AY 961-73	Coulisse de glace de porte AV, côté droit (R. VI). Jusque octobre 67. R.p. AY 961-73a.	1	AY 961-122	Guide glace de porte AV côté gauche (R. VI).	1	AY 961-180	Bouton de manœuvre de glaces AV (R. VI).	2
<u>AY 961-73a</u>	Coulisse de glace de porte AV, côté droit (R. VI). Depuis octobre 67.	1	AY 961-122a	Guide glace de porte AV, côté droit (R. VI).	1	AY 961-185	Rondelle Rilsan d'appui du doigt de manœuvre (7,5×16×0,5) (R. VI).	2
AY 961-92	Embout de centrage de glace AV (R. VI).	2	AY 961-123	Écrou en cage de fixat. de guide-glace (R. VI). R.p. AY 961-123a.	10	H 961-89	Bague de bouton de manœuvre de glaces AV.	2
AY 961-99	Doigt de blocage de glaces AV (6×40) (R. VI).	2	<u>AY 961-123a</u>	Écrou en cage de fixat. de guide-glace (R. VI).	10	2.261-S	Vis TFB de 4×12 de fixat. de guide-glaces (R. VI). Jusque novembre 67. R.p. 2.270-S.	10
AY 961-101	Ressort de blocage de glaces AV (R. VI).	2	AY 961-127	Rondelle Rilsan d'embout de doigt de blocage de glaces AV (18×25×0,8) (R. VI). Jusque novembre 67. R.p. AY 961-105a	2	2.270-S	Vis TFB de 4×14 de fixat. de guide-glace (R. VI). Depuis novembre 67.	10
<u>AY 961-103</u>	Rondelle de 6×9×0,4 de ressort de blocage de glace (R. VI). Depuis décembre 67.	2	<u>AY 961-128</u>	Garniture d'étanchéité entre glaces AV et AR, long. 345 mm, côté droit (R. VI). Jusque novembre 67.	1	2.499-S	Vis TFB de 3,5×9 de fixat. de coulisse (R. VI).	6
AY 961-104	Goupille d'arrêt de doigt de blocage de glaces AR (19,5×2,5) (R. VI).	2				3.232-S	Rondelle cuvette de 5 mm de fixat. de guide-glace.	10

Les numéros soulignés indiquent les pièces nouvelles ne figurant pas sur la planche.

NUMÉRO	DÉSIGNATION	COEFF ¹	NUMÉRO	DÉSIGNATION	COEFF ¹	NUMÉRO	DÉSIGNATION	COEFF ¹
AY 841-7	Demi-charnière supérieure avec axe, entraxe de fixat. 29,5 mm, côté gauche (R. VI).	1	AY 841-118	Vis de fixat. de tirant de porte, long. sous tête 25 mm (R. VI).	4	AY 854-60	Profilé d'enjolivement sur jet d'eau d'entrée de porte, long. 2,450 m (R. VI).	2
AY 841-8	Demi-charnière supérieure avec axe, entraxe de fixat. 29,5 mm, côté droit (R. VI).	1	AY 842-04	Porte AR, côté gauche.	1	AY 854-124	Profilé d'enjolivement supérieure de porte, long. 665 mm, côté gauche (R. VI).	1
AY 841-11	Demi-charnière inférieure avec axe, entraxe de fixat. 25 mm, côté gauche (R. VI).	1	AY 842-05	Porte AR, côté droit.	1	AY 854-125	Profilé d'enjolivement supérieur de porte, long. 665 mm, côté droit (R. VI).	1
AY 841-12	Demi-charnière inférieure avec axe, entraxe de fixat. 25 mm, côté droit (R. VI).	1	AY 842-38	Support de charnière supérieure, entraxe de fixat. 29,5 mm, côté gauche.	1	AY 854-133	Embout (Inox) d'enjoliveur d'entrée de porte (R. VI).	4
AY 841-56	Cale de charnière inférieure, épais. 2 mm.	ALD	AY 842-40	Support de charnière inférieure, entraxe de fixat. 25 mm.	2	AY 961-6	Glace de porte (R. X).	2
AY 841-56a	Cale de charnière inférieure, épais. 0,5 mm.	ALD	AY 842-46	Obturateur de passage de charnière sur pied milieu (R. VI).	2	AY 961-74	Scellement caoutchouc de glace de porte, long. développée 1,848 m.	2
AY 841-56b	Cale de charnière inférieure, épais. 1 mm.	ALD	AY 842-88	Garniture d'étanchéité de porte, long. 3,075 m, côté gauche. Jusque octobre 67. R.p. AY 842-88a.	1	2.265-S	Vis TR de 5×17,5 de fixat. de charnières (R. VI). R.p. AY 841-112.	8
AY 841-56c	Cale de charnière inférieure, épais. 1,5 mm.	ALD	AY 842-88a	Garniture d'étanchéité de porte, long. 3,075 (R. VI). Depuis octobre 67.	2	2.335-S	Rondelle crantée de 5,2 de fixat. de charnières (R. VI).	8
AY 841-60	Cale de charnière supérieure, épais. 2 mm.	ALD	AY 842-89	Garniture d'étanchéité de porte, long. 3,075 m, côté droit. Jusque octobre 67. R.p. AY 842-88a.	1	2.504-S	Écrou carré de 7×100 de fixat. de tirant.	1
AY 841-60a	Cale de charnière supérieure, épais. 0,5 mm.	ALD	AY 842-94	Profilé de protection inférieure d'entrée de porte, long. 280 mm, entraxe de fixat. 130 mm, emboîtement sur brancard 9 mm (R. VI).	2	2.579-S	Goupille de 3×40 de verrouillage de charnières (R. VI). R.p. 2.607-S.	2
AY 841-60b	Cale de charnière supérieure, épais. 1 mm.	ALD				2.607-S	Goupille de 3×50 de verrouillage de charnière (R. VI).	2
AY 841-60c	Cale de charnière supérieure, épais. 1,5 mm.	ALD				2.756-S	Vis Parker de 3×10 de fixat. de profilé de protection (R. VI).	6
AY 841-78	Tirant de porte, entraxe de fixat. 121 mm.	2	AY 854-18	Agrafe à talon de fixat. de profilé d'enjolivement (R. VI).	2	619.161	Rondelle de 7,5×20×1,5 de fixat. de tirant.	8
AY 841-112	Vis TFB de 5×18 de fixat. de charnières (R. VI).	4	AY 854-18a	Agrafe de fixat. de profilé d'enjolivement (R. VI).	6	619.827	Agrafe de fixat. de profilé d'enjolivement (R. VI). R.p. AY 854-18a.	6



146 — SERRURES - POIGNÉES

AY 861-1
 AY 861-5
 AY 861-5a
 AY 861-7a
 AY 861-7b
 AY 861-9

AY 861-149

AM 644-54

AY 861-45
 AY 861-46

AY 861-100

AY 861-138

2319-S

AY 861-117
 AY 861-118
 AY 861-120
 AY 861-121

AY 861-76
 AY 861-77
 AY 861-85
 AY 861-86

AY 861-47

2250-S-30

AY 861-68
 AY 861-128

AY 861-158
 AY 861-194

AY 861-79
 AY 861-80
 AY 861-98
 AY 861-99

AY 861-130

2256-S

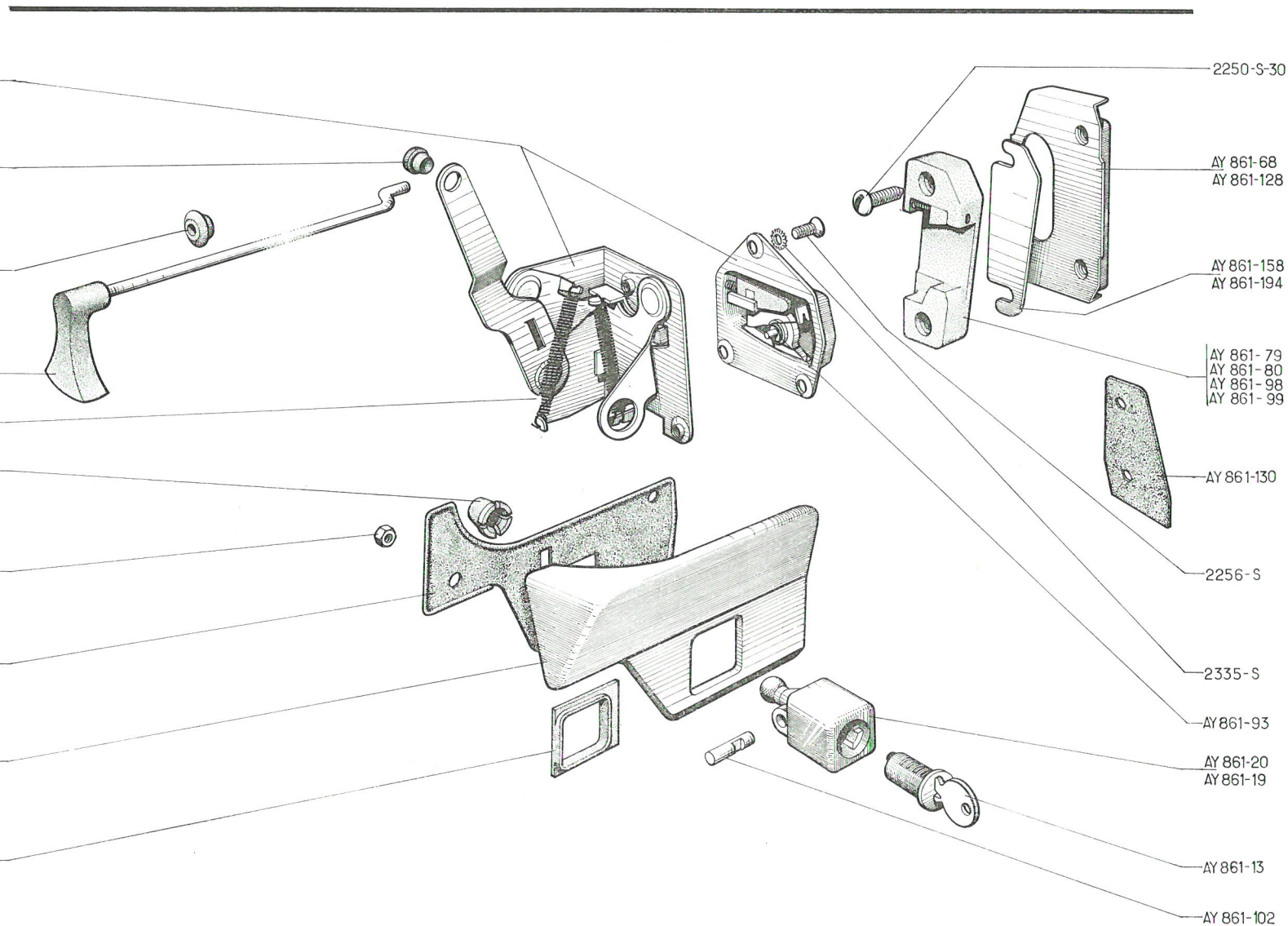
2335-S

AY 861-93

AY 861-20
 AY 861-19

AY 861-13

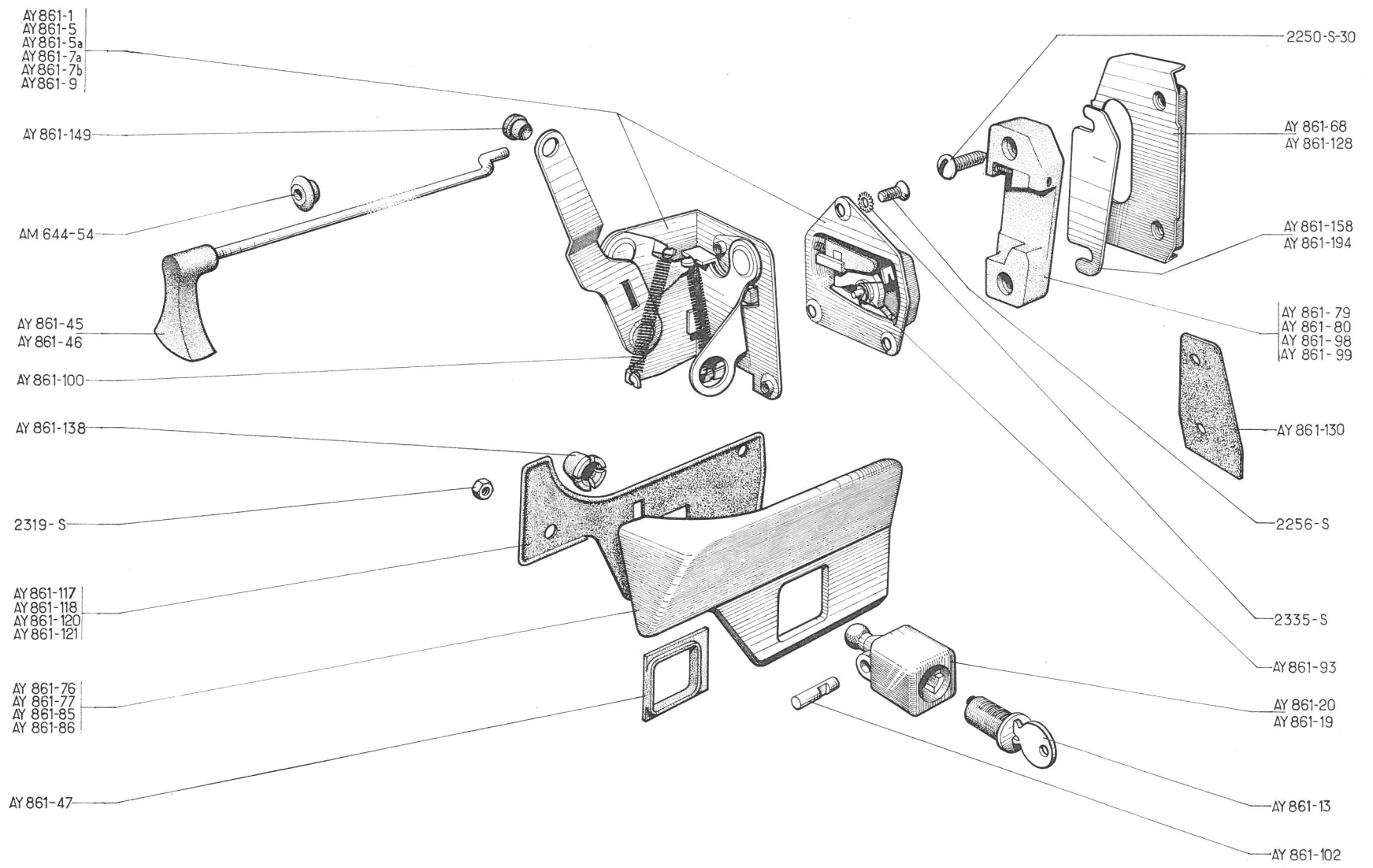
AY 861-102



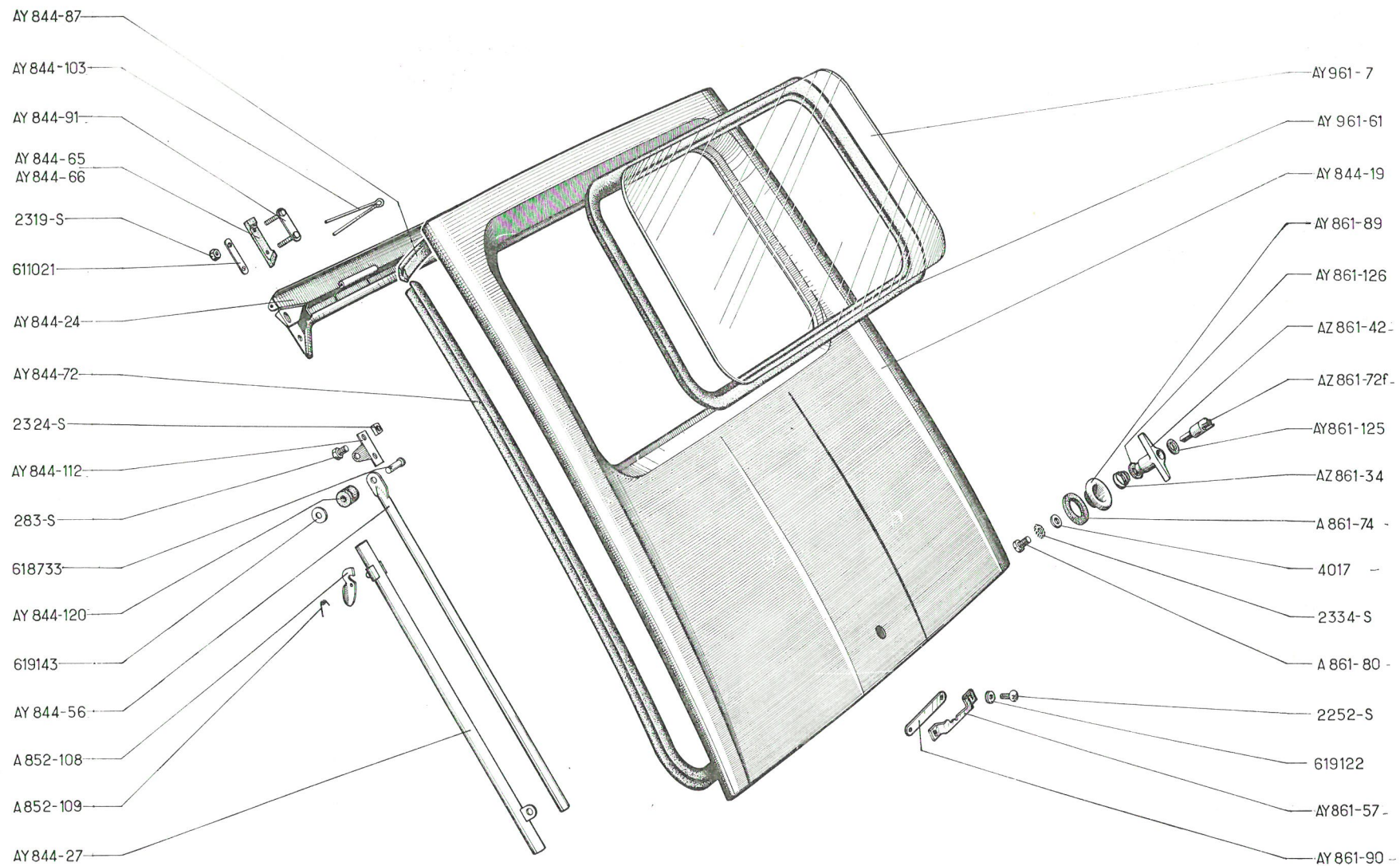
NUMÉRO	DÉSIGNATION	COEFF ¹	NUMÉRO	DÉSIGNATION	COEFF ¹	NUMÉRO	DÉSIGNATION	COEFF ¹
AM 644-54	Coussinet de passage de tige de commande de serrure (4×14×7) (R. VI).	4	<u>AY 861-41a</u>	Platine de serrure AV, côté gauche (R. VI). D. à D.	1	AY 861-77	Poignée extérieure de porte AV, entraxe de fixat. 85 mm, côté droit (R. VI). Jusque octobre 67. R.p. AY 861-77a.	1
AY 861-1	Serrure de porte AR, côté gauche (R. VI).	1	AY 861-45	Tige de commande de serrure, long. 417 mm, côté gauche (R. VI).	2	<u>AY 861-77a</u>	Poignée extérieure de porte AV, entraxe de fixat. 85 mm, côté droit (R. VI). — TT. Depuis octobre 67. — ALLEMAGNE. Jusque février 68.	1
AY 861-5	Serrure de porte AV, côté droit (R. VI). D. à G.	1	AY 861-46	Tige de commande de serrure, long. 417 mm, côté droit (R. VI).	2	<u>AY 861-77b</u>	Poignée extérieure de porte AV, entraxe de fixat. 85 mm, côté droit (R. VI). — TT. Depuis octobre 67. — ALLEMAGNE. Jusque février 68.	1
AY 861-5a	Serrure de porte AV, côté droit (R. VI). D. à D. R.p. AY 861-51a.	1	AY 861-47	Guide (nylon) de bouton poussoir AV et AR (26×28×4,5) (R. VI).	4			
AY 861-7a	Serrure de porte AV, côté gauche (R. VI). D. à G.	1	<u>AY 861-51</u>	Platine de serrure AV, côté droit (R. VI). D. à G.	1			
AY 861-7b	Serrure de porte AV, côté gauche (R. VI). D. à D. R.P. AY 861-41a.	1	<u>AY 861-51a</u>	Platine de serrure AV, côté droit (R. VI). D. à D.	1	AY 861-79	Gâche de serrure de porte AV, côté gauche (R. VI).	1
AY 861-9	Serrure de porte AR, côté droit (R. VI).	1	<u>AY 861-61</u>	Platine de serrure AR, côté gauche (R. VI).	1	AY 861-80	Gâche de serrure de porte AV, côté droit (R. VI).	1
AY 861-13	Jeu de 3 barillets de porte AV, porte de coffre et commutateur (R. X).	1	AY 861-68	Plaquette taraudée de fixat. de gâche de porte AR, entraxe de fixat. 27,5 mm (R. VI).	2	AY 861-85	Poignée extérieure de porte AR, entraxe de fixat. 90 mm, côté gauche (R. VI). Jusque octobre 67. R.p. AY 861-85a.	1
<u>AY 861-13a</u>	Jeu de 2 barillets de porte AV et porte de coffre (R. X).	1	<u>AY 861-71</u>	Platine de serrure AR, côté droit (R. VI).	1	<u>AY 861-85a</u>	Poignée extérieure de porte AR, entraxe de fixat. 90 mm, côté gauche (R. VI). — TT. Depuis octobre 67. — ALLEMAGNE. jusque Février 68.	1
AY 861-19	Bouton poussoir sans condamnation de poignées AV et AR (R. VI).	3	AY 861-76	Poignée extérieure de porte AV, entraxe de fixat. 85 mm, côté gauche (R. VI). Jusque octobre 67. R.p. AY 861-76a.	1	<u>AY 861-85b</u>	Poignée extérieure de porte AR, entraxe de fixat. 90 mm, côté gauche (R. VI). — TT. Depuis octobre 67. — ALLEMAGNE. Depuis février 68.	1
AY 861-20	Bouton poussoir à condamnation de poignée AV, côté gauche (R. VI).	1	<u>AY 861-76a</u>	Poignée extérieure de porte AV, entraxe de fixat. 85 mm, côté gauche (R. VI). — TT. Depuis octobre 67. — ALLEMAGNE. Jusque février 68.	1			
<u>AY 861-39</u>	Boîtier de serrure, côté gauche (R. VI).	2				AY 861-86	Poignée extérieure de porte AR, entraxe de fixat. 90 mm, côté droit. (R. VI). Jusque octobre 67. R.p. AY 861-86 a.	1
<u>AY 861-40</u>	Boîtier de serrure, côté droit (R. VI).	2	<u>AY 861-76b</u>	Poignée extérieure de porte AV, entraxe de fixat. 85 mm, côté gauche (R. VI). ALLEMAGNE. Depuis février 68.	1			
<u>AY 861-41</u>	Platine de serrure AV, côté gauche (R. VI). D. à G.	1						

Les numéros soulignés indiquent les pièces nouvelles ne figurant pas sur la planche.

NUMÉRO	DÉSIGNATION	COEFF.	NUMÉRO	DÉSIGNATION	COEFF.	NUMÉRO	DÉSIGNATION	COEFF.
<u>AY 861-86a</u>	Poignée extérieure de porte AR, entraxe de fixat. 90 mm, côté droit (R. VI). — TT. Depuis octobre 67. — ALLEMAGNE. Jusque février 68.	1	<u>AY 861-102</u>	Verrou de barillet de porte AV, long. 17, 4 mm, diam. 5 mm (R. X).	1	<u>AY 861-138</u>	Capsule de retenue de bouton poussoir (7,5×11,3×14) (R. VI).	4
			AY 861-117	Semelle d'étanchéité de poignée AV, entraxe de fixat. 85 mm.	2	AY 861-149	Éillet de fixat. de tige de commande de serrure (6×9×6) (R. VI).	4
<u>AY 861-86b</u>	Poignée extérieure de porte AR entraxe de fixat. 90 mm, côté droit (R. VI). ALLEMAGNE. Depuis février 68.	1	AY 861-118	<i>Semelle d'étanchéité de poignée AV, entraxe de fixat. 85 mm, côté droit. R.p. AY 861-117.</i>	1	AY 861-158	Cale de gâche de porte AV, entraxe de fixat. 54 mm.	ALD
<u>AY 861-92</u>	Vis TC de 5×18 de fixat. de gâche. Depuis février 68.	8	AY 861-120	Semelle d'étanchéité de poignée AR, entraxe de fixat. 90 mm.	2	AY 861-194	Cale de gâche de porte AR, entraxe de fixat. 27,5 mm.	ALD
AY 861-93	Ressort de pêne de serrure, côté gauche (R. VI).	2	AY 861-121	<i>Semelle d'étanchéité de poignée AR, entraxe de fixat. 90 mm, côté droit. R.p. AY 861-120.</i>	1	2.250-S-30	Vis TR de 5×18 de fixat. de gâches (R. VI). Jusque février 68. R.p. AY 861-92.	8
<u>AY 861-93a</u>	Ressort de pêne de serrure, côté droit (R. VI).	2	AY 861-128	Plaquette de fixat. de gâche de porte AV, entraxe de fixat. 54 mm.	2	2.256-S	Vis TR de 5×10 de fixat. de serrures (R. VI).	12
AY 861-98	Gâche de serrure de porte AR, côté gauche (R. VI).	1	AY 861-130	<i>Semelle caoutchouc de gâche AR. R.p. AY 861-130a.</i>	2	2.319-S	Écrou H de 5×75 de fixat. de poignée.	8
AY 861-99	Gâche de serrure de porte AR, côté droit (R. VI).	1	<u>AY 861-130a</u>	Semelle caoutchouc de gâche AR. (43×20).	2	2.335-S	Rondelle crantée concave de 5,2 de fixat. de serrures (R. VI).	12
AY 861-100	Ressort de rappel de levier de commande de serrure (R. VI).	8				<u>2.902-S</u>	Rondelle contact de fixat. poignée (R. VI).	8



150 — PORTE DE COFFRE AR



NUMÉRO	DÉSIGNATION	COEFF ¹	NUMÉRO	DÉSIGNATION	COEFF ¹	NUMÉRO	DÉSIGNATION	COEFF ¹
AY 844-19	Porte de coffre AR.	1	AY 844-103	Axe de fixat. de porte, long. 167 mm (R. VI).	2	AY 861-22	Pêne de serrure avec moyeu (R. VI). R.p. AY 844-115.	1
AY 844-24	Traverse supérieure de porte de coffre.	1	AY 844-112	Patte d'articulation de béquille sur caisse.	1	AZ 861-34	Ressort d'embase de poignée (R. VI).	1
AY 844-27	Béquille femelle complète de porte AR, trou de fixat. 12 mm.	1	AY 844-115	Pontet de serrure avec pêne assemblés.	1	AY 861-42	Poignée de porte de coffre (R. VI).	1
AY 844-56	Béquille mâle de porte de coffre, trou de fixat. 12 mm (R. VI).	1	AY 844-120	Bague élastique de fixat. de béquille (6×16×18,5).	2	AY 861-42a	Poignée de porte de coffre (R. VI). ALLEMAGNE.	1
AY 844-65	Garniture d'étanchéité sous traverse, long. 103 mm, côté gauche.	1	AY 844-122	Pontet AV de serrure de porte.	1	AY 861-57	Gâche de serrure.	1
AY 844-66	Garniture d'étanchéité sous traverse, long. 103 mm, côté droit.	1	A 852-108	Crochet d'arrêt de béquille.	1	AZ 861-72f	Broche de poignée, long. du carré 25 mm (R. X).	1
AY 844-72	Garniture d'étanchéité inférieure de porte (R. VI). Jusque octobre 67. R.p. AY 844-72a.	1	A 852-109	Ressort d'arrêt de béquille (R. VI).	1	A 861-74	Rondelle d'étanchéité de poignée (28×40×4).	1
AY 844-72a	Garniture d'étanchéité inférieure de porte, long. 2,700 mm (R. VI). Depuis octobre 67.	2	AY 854-9	Monogramme « D » AY 3. Jusque mars 68.	1	A 861-80	Vis TC de 5×12 de fixat. de poignée.	1
AY 844-80a	— rouge corsaire.	1	AY 854-9a	Monogramme « DIANE » AY 2 - AY 3. Depuis mars 68.	1	AZ 861-89	Embase extér. de poignée (11,5×44×16) (R. VI).	1
AY 844-80b	— bleu cristal.	1	AY 854-12	Monogramme « 6 » AY 3. Jusque mars 68.	1	AY 861-90	Plaquette taraudée de fixat. de gâche (R. VI).	1
AY 844-80c	— blanc Everest.	1	AY 854-12a	Monogramme « 6 » AY 3 Depuis mars 68.	1	AY 861-125	Rondelle d'étanchéité sous broche de poignée (10,5×13×0,5).	1
AY 844-80d	— bleu week-end.	1	AY 854-97	Rondelle d'étanchéité de 4,5×5×0,8 de fixat. de monogramme (R. VI). AY 3. Solution réparation.	10	AY 861-126	Rondelle d'étanchéité sous poignée (15×21×2) (R. VI).	1
AY 844-87	Garniture d'étanchéité supérieure de traverse, long. 960 mm.	1	AY 854-97a	Rondelle d'étanchéité de 1,5×4,2×1,2 de fixat. de monogramme (R. VI). AY 2.	4	AY 961-7	Glace de porte AR (823×800 408) (R. X).	1
AY 844-91	Plaquette de fixat. de traverse supérieure, entraxe de fixat. 38,7 mm.	2	AY 854-101	Rondelle d'étanchéité sous monogramme. — AY 3. — AY 2.	4 2	AY 961-61	Scellement caoutchouc de glace de porte AR, long. développée 2,220 m.	1
AY 844-102	Bouchon de protection d'écrou de traverse supérieure (R. VI).	4	AY 854-136	Plaquette de fixat. de monogramme (132×30). AY 3. Solution réparation.	1	283-S	Vis TH de 5×14 de fixat. de patte d'articulation.	2
						2.252-S	Vis TFB de 4×25 de fixat. de gâche (R. VI).	2

Les numéros soulignés indiquent les pièces nouvelles ne figurant pas sur la planche.

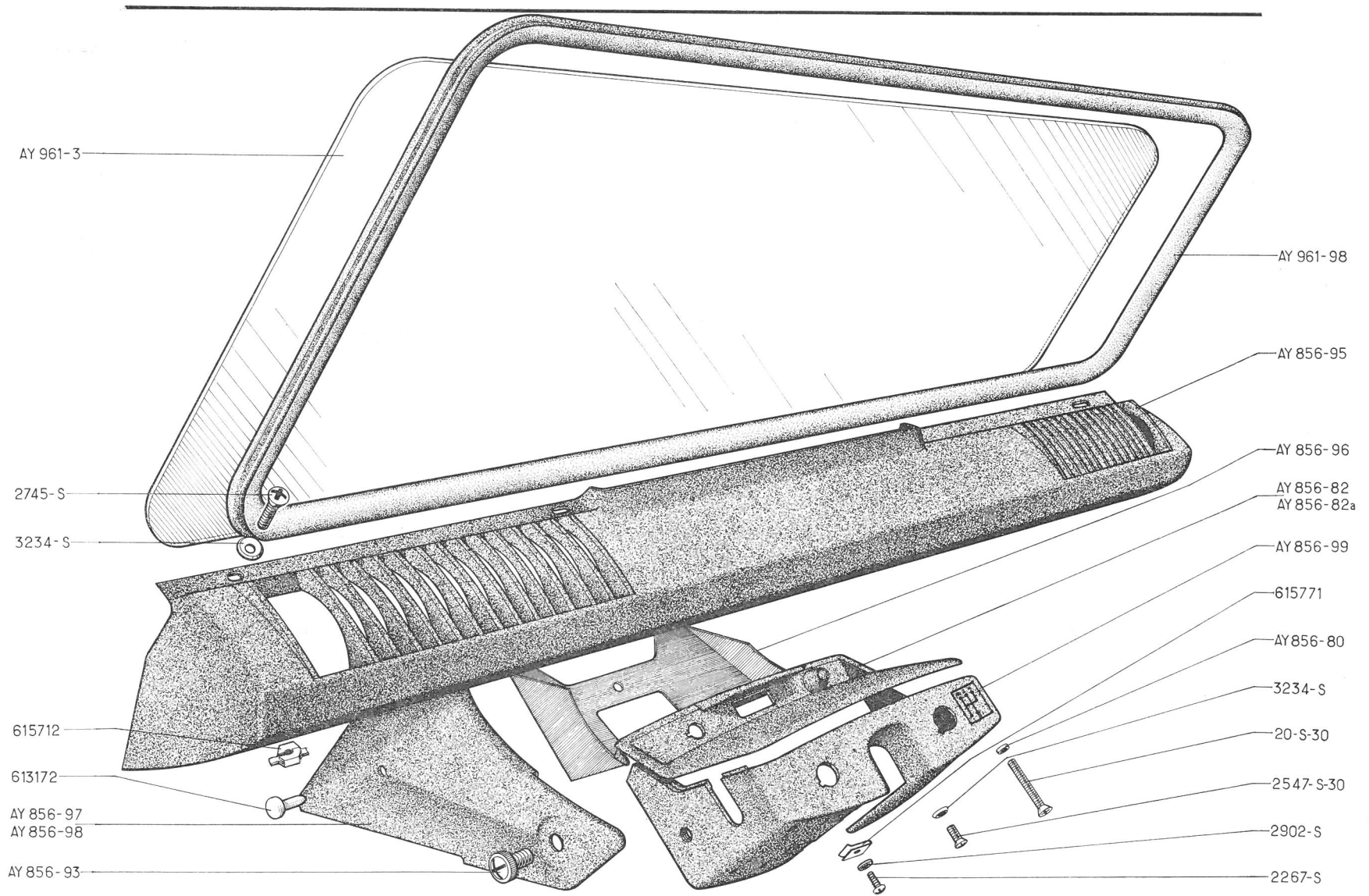
PORTE DE COFFRE AR (suite) — 151 A

NUMÉRO	DÉSIGNATION	COEFF ¹	NUMÉRO	DÉSIGNATION	COEFF ¹	NUMÉRO	DÉSIGNATION	COEFF ¹
2.319-S	Écrou H de 5×75 de fixat. de traverse.	4	2.902-S	Rondelle contact de plaquette de traverse supérieure (R. VI).	4	619.122	Rondelle de 5,5×12×1 de fixat. de gâche.	2
2.324-S	Écrou carré de fixat. de patte sur caisse.	2	290.290	Goupille de fixat. de ressort de béquille (R. VI).	1	619.143	Rondelle de 6,5×18×1 de fixat. de béquille.	2
2.334-S	Rondelle crantée de 5,2×9,4 (R. VI) de fixat. :		611.021	<i>Arrêtoir de fixat. de plaquette de traverse supérieure, entraxe 38,7 mm. Jusque octobre 67. R.p. 2.902-S.</i>	2	624.002	Rondelle élastique de fixat. de monogramme (R. VI). AY 3. Jusque mars 68.	4
	— de patte sur caisse.	2						
	— de poignée de porte.	1				624.015	Rondelle élastique de fixat. de monogramme (R. VI). AY 3. Depuis mars 68. AY 2.	4 2
4.017	Rondelle d'arrêt de vis de fixat. de poignée (5,2×10×0,5).	1	618.733	Rivet de 6×28 de fixat. de béquille (R. VI).	2			

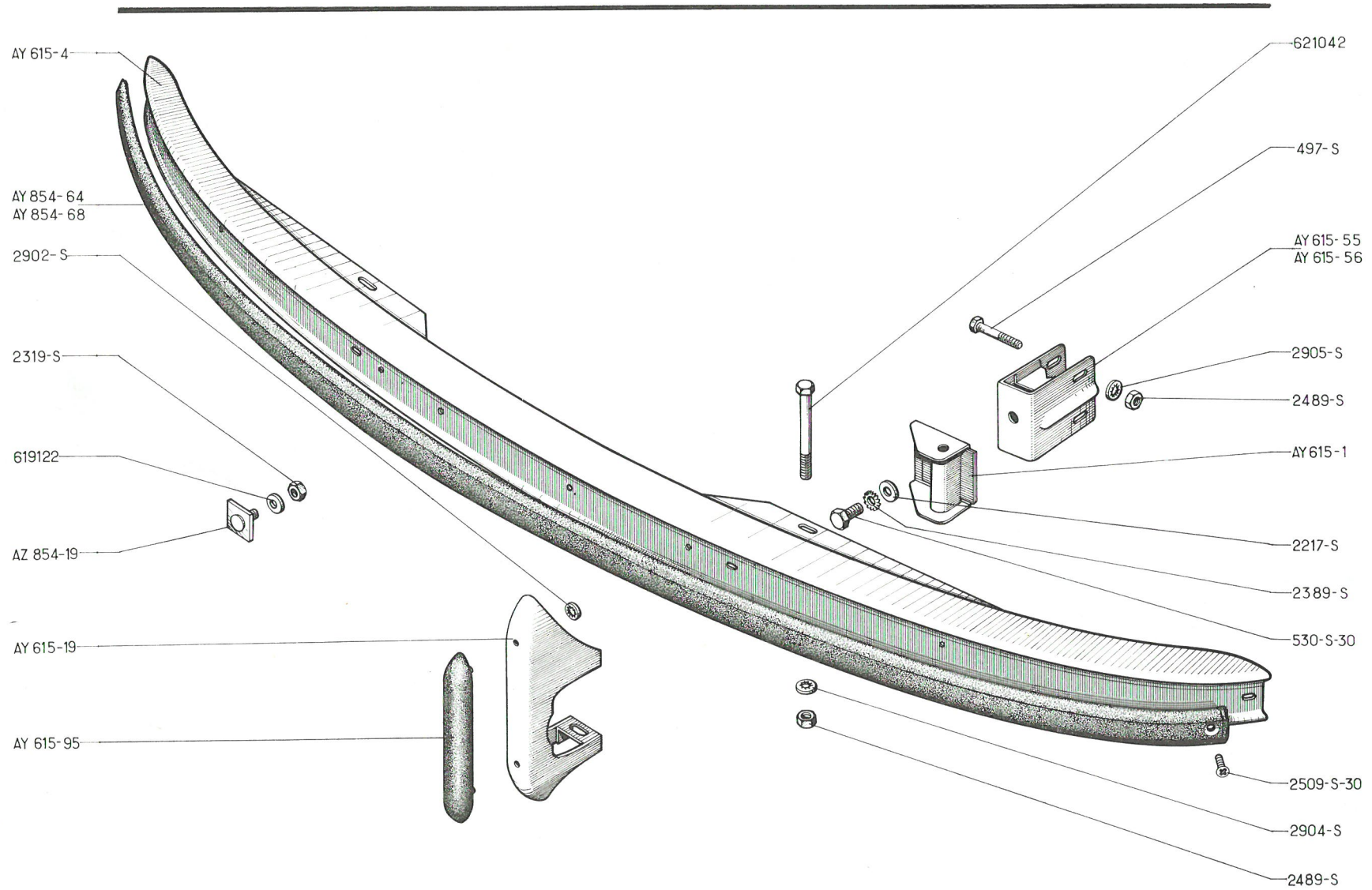
Les numéros soulignés indiquent les pièces nouvelles ne figurant pas sur la planche.

152 — GLACE DE PARE-BRISE - PLANCHE DE BORD

NUMÉRO	DÉSIGNATION	COEFF ¹	NUMÉRO	DÉSIGNATION	COEFF ¹	NUMÉRO	DÉSIGNATION	COEFF ¹
AY 856-77	Garniture de protection de boîtier support inférieur (R. VI). ALLEMAGNE.	1	AY 856-93	Vis de fixat. de garniture de boîtier, long. 20 mm (R. VI).	1	2.267-S	Vis Parker de 4,85×9,5 de fixat. de boîtier sur support (R. VI).	4
AY 856-78	Bouvrelet de protection de planche de bord (R. VI). ALLEMAGNE.	1	AY 856-95	Planche de bord (R. VI).	1	2.547-S-30	Vis TFB de 5×12 de fixat. de boîtier (R. VI).	2
AY 856-79	Profilé de protection sur bord inférieur de support de volant de direction, long. 80 mm (R. VI). ALLEMAGNE.	1	AY 856-95a	Planche de bord avec passage de de cendrier (R. VI). Depuis janvier 68.	1	2.745-S	Vis TFB de 4,85×19 de fixat. de planche de bord sur traverse inférieure (R. VI).	4
AY 856-80	Rondelle d'arrêt de boîtier support de commande électrique (4,5×7,5×2) (R. VI).	2	AY 856-95c	Planche de bord avec passage de cendrier et trous de fixat. de bandeau (R. VI). ALLEMAGNE. Depuis janvier 68.	1	2.751-S	Vis TR de 4,88×12,7 de fixat. de boîtier sur support (R. VI).	4
AY 856-81	Boîtier support de commande électrique avec vis et rondelles, partie inférieure (R. VI). — TT. — ALLEMAGNE. Jusque janvier 68.	1	AY 856-96	Tôle de finition d'encadrement de compteur.	1	2.902-S	Rondelle contact de 5,1×12,2 de fixat. de boîtier (R. VI).	4
AY 856-81a	Boîtier support de commande électrique avec vis et rondelles, partie inférieure, 4 trous de 6 mm de fixat. de garniture (R. VI), ALLEMAGNE. Depuis janvier 68.	1	AY 856-97	Garniture de boîtier, côté gauche (R. VI).	1	3.234-S	Rondelle cuvette de 6 mm (R. VI) de fixat. : — de planche de bord. — de boîtier support.	4 2
AY 856-82	Boîtier support de commande électrique, partie supérieure (R. VI).	1	AY 856-98	Garniture de boîtier, côté droit (R. VI).	1	613.172	Bouton pression de fixat. de boîtier sur flasque inférieure (R. VI).	2
AY 856-82a	Boîtier support de commande électrique, partie supérieure (R. VI). ALLEMAGNE.	1	AY 856-99	Boîtier support de commande électrique, partie inférieure (R. VI). R.p. AY 856-81.	1	615.712	Écrou clip de fixat. de planche de bord (R. VI).	4
			AY 961-3	Glace de pare-brise (1039×948×417) (R. X).	1	615.771	Agrafe de fixat. de boîtier sur support (R. VI).	4
			AY 961-98	Scellement caoutchouc de glace de pare-brise, long. développée 2,520 m.	1	619.861	Agrafe de fixat. de garniture de protection sous boîtier support (R. VI). ALLEMAGNE.	4
			20-S-30	Vis TF de 5×40 de fixat. de boîtier (R. VI).	2			



154 — PARE-CHOCS AV

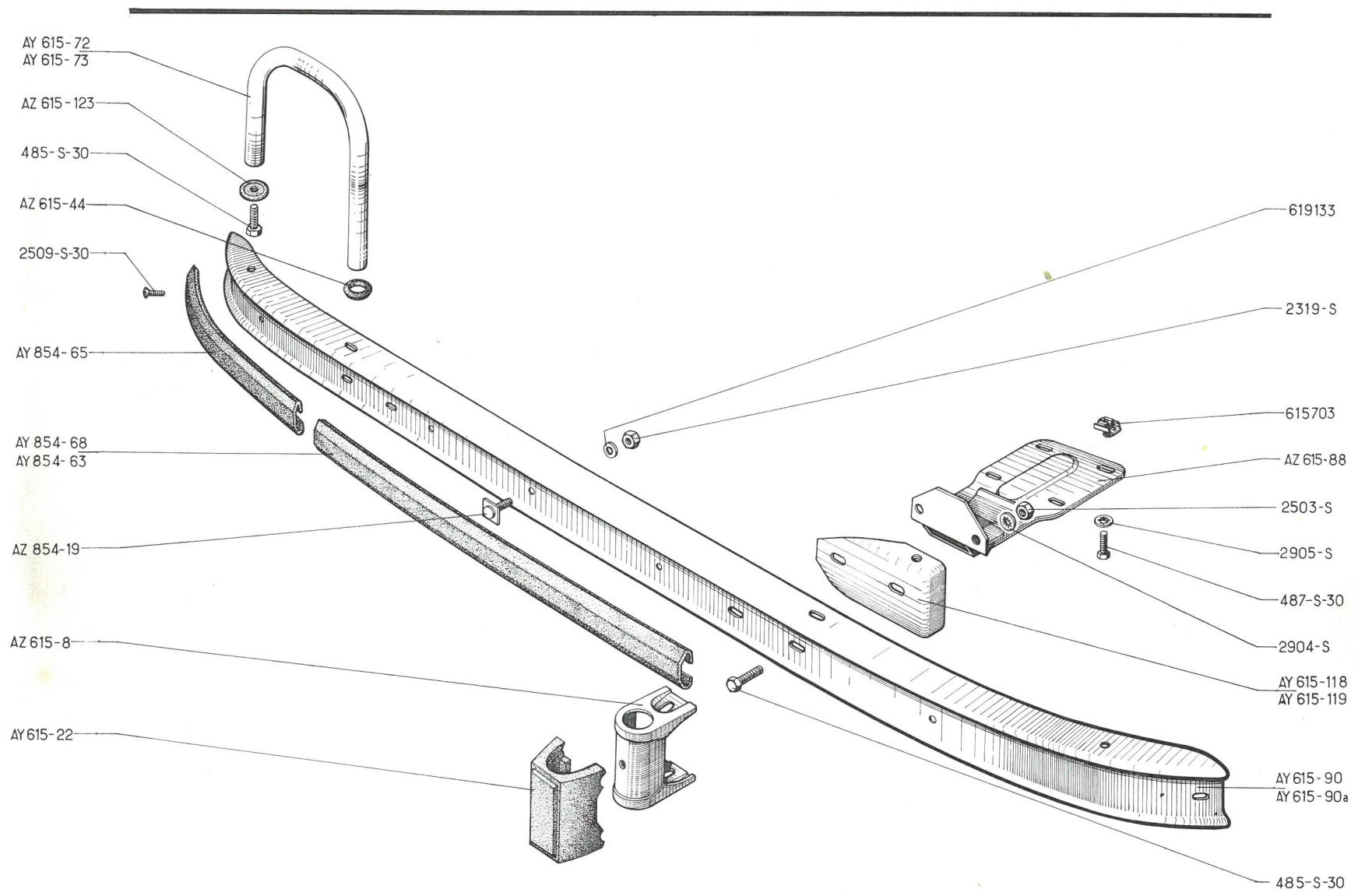


NUMÉRO	DÉSIGNATION	COEFF ¹	NUMÉRO	DÉSIGNATION	COEFF ¹	NUMÉRO	DÉSIGNATION	COEFF ¹
<u>AY 578-1</u>	Plaque de police. AYA 2 - AYA 3. PO.	1	<u>AY 854-64</u>	Jonc de pare-chocs (R. VI).	1	<u>2.389-S</u>	Rondelle crantée de 9,5×16,5 de vis de fixat. du support intermédiaire (R. VI).	2
<u>AY 578-82</u>	Plaque de police. AYA 2 - AYA 3. ALLEMAGNE.	1	<u>AY 854-68</u>	Jonc de pare-chocs, parties latérales droite et gauche (R. VI). AYA - PO.	2	<u>2.489-S</u>	Écrou H de 7×100 de serrage : — de pare-chocs sur support. 2 — de support sur pied de maintien. 4 — de plaque de police. AYA 2 - AYA 3. ALLEMAGNE. 3 AYA 2 - AYA 3. PO. 1	
<u>AY 615-1</u>	Support intermédiaire de pare-chocs.	2	<u>AY 854-68a</u>	Jonc de pare-chocs, parties latérales droite et gauche. (R. VI). AYA 2 - AYA 3. ALLEMAGNE et PO.	2			
<u>AY 615-1a</u>	Support intermédiaire de pare-chocs, côté droit. ITALIE.	1						
<u>AY 615-1b</u>	Support intermédiaire de pare-chocs, côté gauche. ITALIE.	1	<u>484-S-30</u>	Vis TH à pointe de 7×18 de fixat. de plaque de police. AYA 2 - AYA 3 : — ALLEMAGNE. 3 — PO. 1	3	<u>2.509-S-30</u>	Vis TFB de 5×25 de fixat. extrême droite et gauche de jonc (R. VI).	2
<u>AY 615-4</u>	Pare-chocs AV non peint (sans tampons, ni joncs).	1				<u>2.902-S</u>	Rondelle contact de 5,1×12,2 d'écrou de serrage de jonc sur butoir (R. VI).	4
<u>AY 615-4b</u>	Pare-chocs AV non peint (sans joncs). AYA 2 - AYA 3. ALLEMAGNE et PO.	1	<u>497-S</u>	Vis TH de 7×50 de fixat. des supports de pare-chocs sur pied de maintien.	4	<u>2.904-S</u>	Rondelle contact de 7,2×14,2 de serrage (R. VI) : — de pare-chocs sur support. 2 — de plaque de police. AYA 2 - AYA 3. ALLEMAGNE. 3 AYA 2 - AYA 3. PO. 1	
<u>AY 615-19</u>	Butoir de pare-chocs.	2	<u>530-S-30</u>	Vis TH de 9×22 de fixat. du support intermédiaire.	2	<u>2.905-S</u>	Rondelle contact de 7,2×18,2 de vis et écrous de serrage du support sur pied de maintien (R. VI).	8
<u>AY 615-55</u>	Support de pare-chocs sur pied de maintien, côté gauche.	1	<u>2.217-S</u>	Rondelle plate de 9,5×16×2 de vis de fixat. du support intermédiaire.	2	<u>619.122</u>	Rondelle plate de 5,5×12×1 d'écrou de serrage de jonc de pare-chocs.	8
<u>AY 615-56</u>	Support de pare-chocs sur pied de maintien, côté droit.	1	<u>2.267-S</u>	Vis TR Parker de 4,85×9,5 de fixat. extrêmes de plaque de police (R. VI). AYA 2 - AYA 3 PO.	2	<u>621.042</u>	Vis TH de 7×85 de fixat. de pare-chocs sur support.	2
<u>AY 615-95</u>	<i>Jonc de protection de butoir (R. VI). R.p. AY 615-95a.</i>	2	<u>2.319-S</u>	Écrou H de 5×75 de serrage de jonc : — de butoir. 4 — de pare-chocs. 8	4			
<u>AY 615-95a</u>	Jonc caoutchouc de protection de butoir (R. VI).	2						
<u>AZ 854-19</u>	Vis avec plaquette soudée de fixat. de jonc de pare-chocs (R. VI).	6						

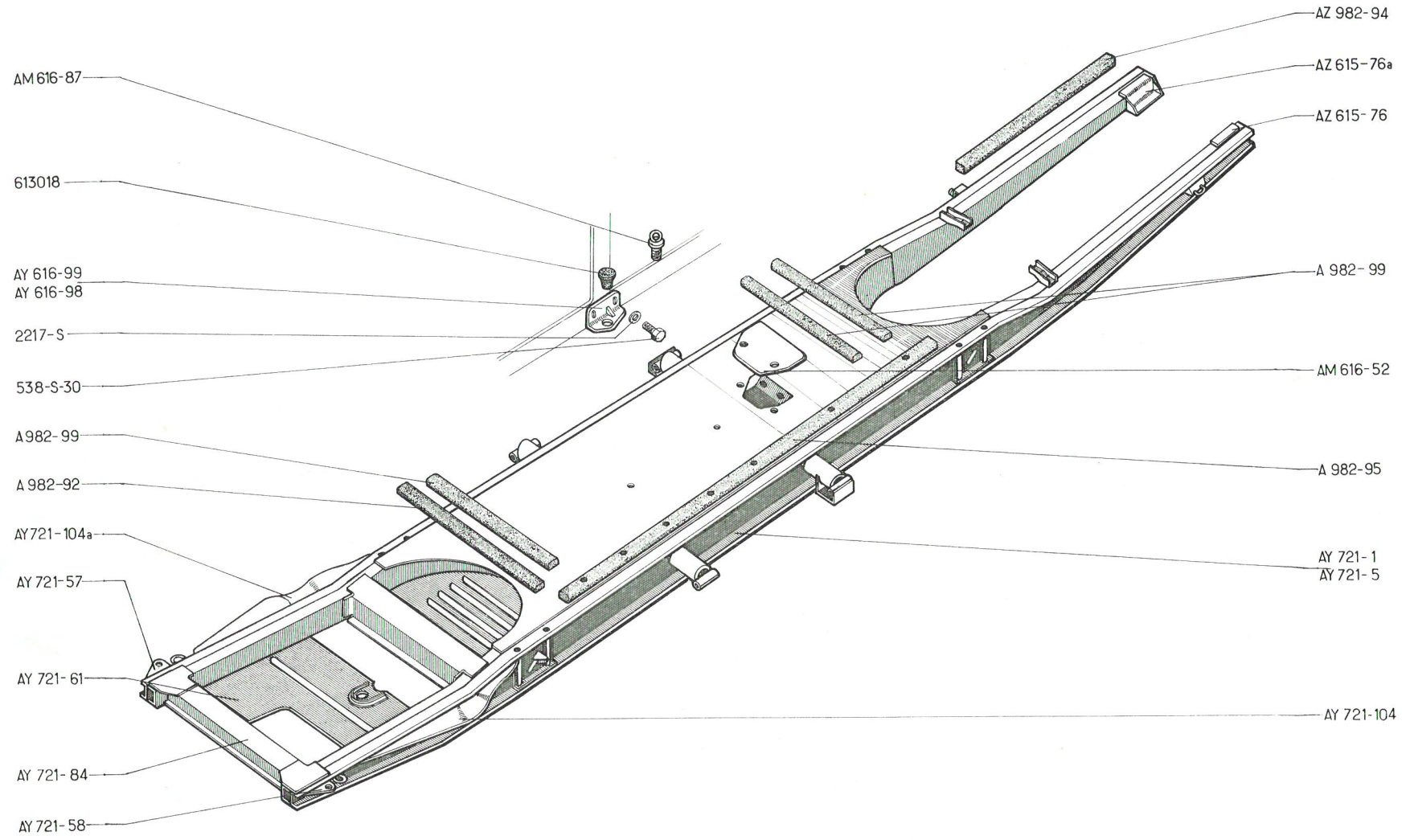
Les numéros soulignés indiquent les pièces nouvelles ne figurant pas sur la planche.

156 — PARE-CHOCS AR

NUMÉRO	DÉSIGNATION	COEFF ¹	NUMÉRO	DÉSIGNATION	COEFF ¹	NUMÉRO	DÉSIGNATION	COEFF ¹
AZ 615-88	Support de pare-chocs.	2		OPTION		AY 854-66	Jonc de pare-chocs, partie centrale (R. VI).	1
AY 615-90	Pare-chocs AR non peint, sans jonc.	1			Barres de protection			
AZ 854-19	Vis avec plaquette soudée de fixat. de jonc (R. VI).	5	AZ 615-8	Support de barre de protection et de butoir.	2	485-S-30	Vis TH de 7×20 de fixat. : — de barre de protection. — de pare-chocs sur support. — de support et renfort.	4 6 4
AY 854-63	Jonc de pare-chocs (R. VI).	1	AY 615-22	Butoir caoutchouc (R. VI).	2	487-S-30	Vis TH de 7×25 de fixat. de support de pare-chocs sur longerons.	8
485-S-30	Vis TH de 7×20 de fixat. de pare-chocs sur support.	6	AZ 615-44	Coupelle caoutchouc d'étanchéité sur barre de protection.	2	2.319-S	Écrou H de 5×75 de serrage de jonc.	7
487-S-30	Vis TH de 7×25 de fixat. de support de pare-chocs sur longerons.	8	AY 615-72	Barre de protection de lanterne AR, côté gauche (R. VI).	1	2.503-S	Écrou H de 7×100 de serrage de pare-chocs sur support.	4
2.319-S	Écrou H de 5×75 de serrage de jonc.	7	AY 615-73	Barre de protection de lanterne AR, côté droit (R. VI).	1	2.509-S-30	Vis TFB de 5×25 de fixation extrême droite et gauche de jonc.	2
2.503-S	Écrou H de 7×100 de serrage de pare-chocs sur support.	4	AZ 615-88	Support de pare-chocs.	2	2.904-S	Rondelle contact de 7,2×14,2 de vis de fixat. (R. VI) : — de barre de protection. — de pare-chocs sur support. — de support et renfort.	4 6 4
2.509-S-30	Vis TFB de 5×25 de fixat. extrême droite et gauche de jonc.	2	AY 615-90a	Pare-chocs AR non peint, sans barres de protection, ni butoirs, ni joncs.	1	2.905-S	Rondelle contact de 7,2×18,2 de vis de fixat. de support sur longeron (R. VI).	8
2.904-S	Rondelle contact de 7,2×14,2 de vis de fixat. de pare-chocs sur support (R. VI).	6	AY 615-118	Renfort de fixat., côté gauche, de support de barre de protection.	1	615.703	Écrou avec cage de fixat. de support (R. VI).	8
2.905-S	Rondelle contact de 7,2×18,2 de vis de fixat. de support sur longeron (R. VI).	8	AY 615-119	Renfort de fixat., côté droit, de support de barre de protection.	1	619.133	Rondelle plate de 5,25×15×1,5 d'écrou de serrage de jonc.	7
615.703	Écrou avec cage de fixat. de support (R. VI).	8	AZ 615-123	Rondelle (plastique) d'appui de barre de protection.	2			
619.133	Rondelle plate de 5,25×15×1,5 d'écrou de serrage de jonc.	7	AZ 854-19	Vis avec plaquette soudée de fixat. de jonc (R. VI).	5			
			AY 854-65	Jonc de pare-chocs, parties latérales droite et gauche (R. VI).	2			



158 — PLATE-FORME

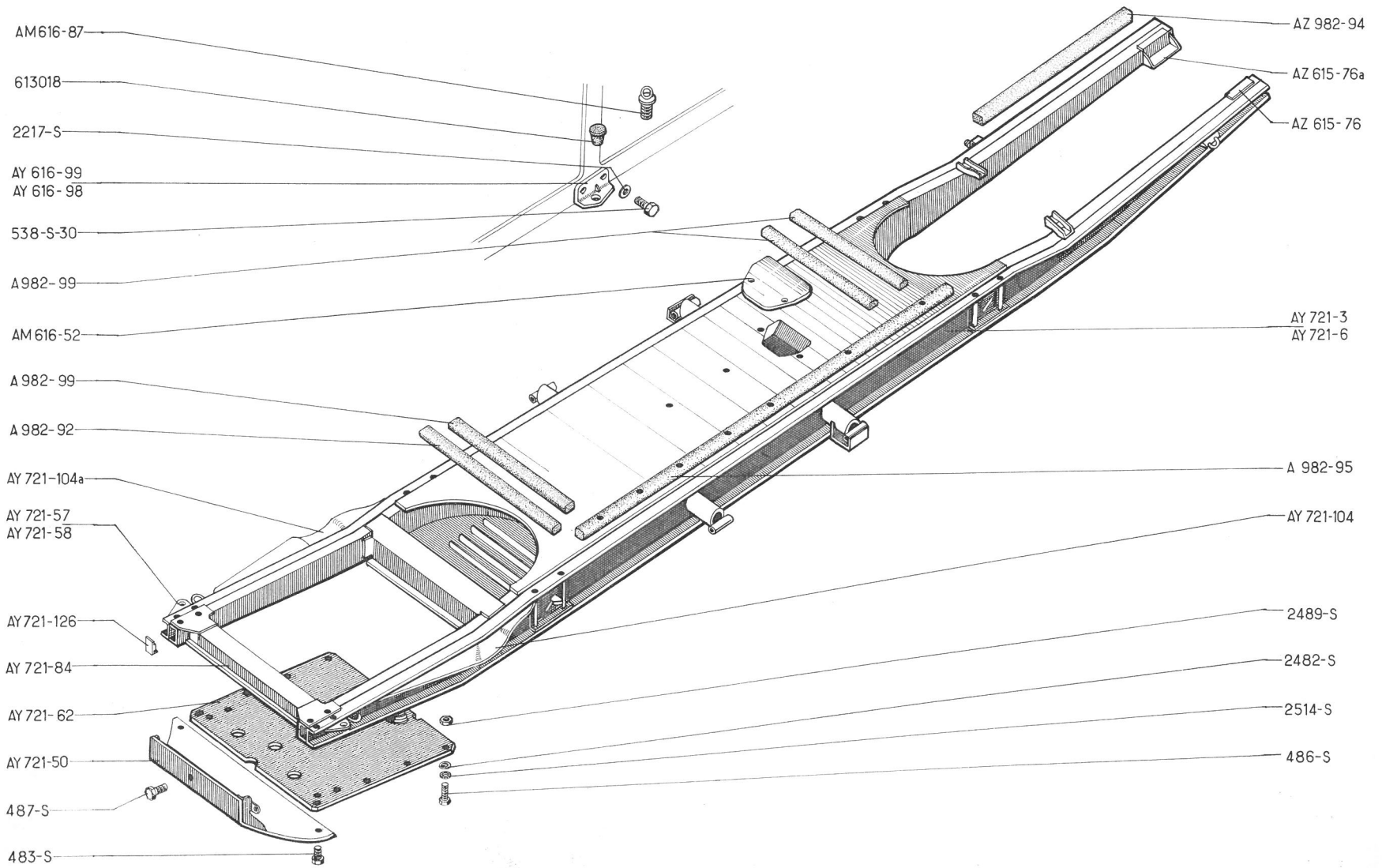


NUMÉRO	DÉSIGNATION	COEFF ¹	NUMÉRO	DÉSIGNATION	COEFF ¹	NUMÉRO	DÉSIGNATION	COEFF ¹
AZ 615-76	Équerre de fixat. de support pare-chocs AR sur longeron, côté gauche	1	<u>AY 721-5a</u>	Plate-forme assemblée avec tôles d'étanchéité AV et tôle de protection moteur. AYA 2 - D. à D.	1	<u>AY 721-104</u>	Tôle d'étanchéité AV entre plate-forme et aile AV, côté gauche;	1
AZ 615-76a	Équerre de fixat. de support pare-chocs AR sur longeron, côté droit.	1	<u>AY 721-10</u>	Plate-forme assemblée avec tôles d'étanchéité AV et tôle de protection moteur. AYA 2. Froid — 15°.	1	<u>AY 721-104a</u>	Tôle d'étanchéité AV entre plate-forme et aile AV, côté droit.	1
AM 616-52	Plaque de fermeture de cuvette d'anneaux de fixat. de ceinture de sécurité.	1	<u>AY 721-13</u>	Plate-forme assemblée avec tôles d'étanchéité AV et tôle de protection moteur. AYA 3 - D. à D.	1	A 982-92	Bande caoutchouc de calage de caisse (586×25×10) transversale AV (R. VI).	1
AM 616-87	Anneau d'accrochage de ceinture de sécurité (R. VI).	4	<u>AY 721-57</u>	Support de remorquage AV, côté droit.	1	AZ 982-94	Bande caoutchouc de calage de caisse (586×25×10), 1 trou de 9 mm, longitudinale AR (R. VI).	2
AY 616-98	Patte de fixat. latérale, côté gauche, de ceinture de sécurité (R. VI).	1	<u>AY 721-58</u>	Support de remorquage AV, côté gauche.	1	A 982-95	Bande caoutchouc de calage de caisse (1387×25×10) longitudinale AV (R. VI).	2
AY 616-99	Patte de fixat. latérale, côté droit, de ceinture de sécurité (R. VI).	1	<u>AY 721-61</u>	Tôle de protection moteur. AYA.	1	A 982-99	Bande caoutchouc de calage de caisse (536×25×10) transversale intermédiaire et AR (R. VI).	3
AY 721-1	Plate-forme assemblée avec tôles d'étanchéité AV et tôle de protection moteur. AYA - D. à G.	1	<u>AK 721-61a</u>	Tôle de protection moteur. AYA 3. Jusqu'en mai 68.	1			
<u>AY 721-1a</u>	Plate-forme assemblée avec tôles d'étanchéité AV et tôle de protection moteur. AYA 2 - D. à G.	1	<u>AY 721-84</u>	Traverse AV de plate-forme. AYA.	1	<u>538-S-30</u>	Vis TH à pointe de 9×25 de fixat. de patte latérale de ceinture.	4
<u>AY 721-2</u>	Plate-forme assemblée avec tôles d'étanchéité AV et tôle de protection moteur. AYA 3 - D. à G.	1	<u>AY 721-84a</u>	Traverse AV de plate-forme. AYA 2.	1	<u>2.217-S</u>	Rondelle plate de 9,5×16×2 de vis de fixat. de patte latérale.	4
<u>AY 721-5</u>	Plate-forme assemblée avec tôles d'étanchéité AV et tôle de protection moteur. AYA - D. à D.	1	<u>AY 721-89</u>	Traverse AV de plate-forme. AYA 3.	1	<u>613.018</u>	Bouchon obturateur d'écrou d'anneau d'accrochage de ceinture (R. VI).	4
			<u>AY 721-103</u>	Tôle de protection moteur. AYA 2. AYA 3. Depuis mai 68.	1			

Les numéros soulignés indiquent les pièces nouvelles ne figurant pas sur la planche.

NUMÉRO	DÉSIGNATION	COEFF ¹	NUMÉRO	DÉSIGNATION	COEFF ¹	NUMÉRO	DÉSIGNATION	COEFF ¹
AZ 615-76	Équerre de fixat. de support pare-chocs AR sur longeron, côté gauche.	1	AY 721-57	Support de remorquage AV, côté droit.	1	A 982-99	Bande caoutchouc de calage de caisse (536×25×10) transversale intermédiaire et AR (R. VI).	3
AZ 615-76a	Équerre de fixat. de support pare-chocs AR sur longeron, côté droit.	1	AY 721-58	Support de remorquage AV, côté gauche.	1			
AM 616-52	Plaque de fermeture de cuvette d'anneau de fixat. de ceinture de sécurité.	1	AY 721-62	Tôle de protection moteur AYA - AYA 2.	1			
AM 616-87	Anneau d'accrochage de ceinture de sécurité (R. VI).	4	AY 721-63a	Tôle de protection moteur. AYA 3.	1	483-S	Vis TH de 7×16 de fixat. latérale de tôle de ski.	2
AY 616-98	Patte de fixat. latérale, côté gauche, de ceinture de sécurité (R. VI).	1	AY 721-66	Bouchon obturateur de barre de protection sur tôle de ski (R. VI). AYA 3.	2	483-S-30	Vis TH de 7×22 de fixat. : — de tôle de protection, — de tôle de ski sur pare-chocs.	6 2
AY 616-99	Patte de fixat. latérale, côté droit, de ceinture de sécurité (R. VI).	1	AY 721-84	Traverse AV de plate-forme. AYA.	1	487-S	Vis TH de 7×25 de fixat. centrale de tôle de ski.	1
AY 721-3	Plate-forme assemblée sans tôle de ski, ni tôle de protection moteur. AYA. D. à G.	1	AY 721-84a	Traverse AV de plate-forme. AYA 2.	1	583-S-30	Vis TH à pointe de 9×25 de fixat. de patte latérale de ceinture.	4
AY 721-3a	Plate-forme assemblée sans tôle de ski, ni tôle de protection moteur. AYA 2. D. à G.	1	AY 721-89	Traverse AV de plate-forme. AYA 3.	1	2.217-S	Rondelle plate de 9,5×16×2 de vis de fixat. de patte latérale.	4
AY 721-6	Plate-forme assemblée sans tôle de ski, ni tôle de protection moteur. AYA. D. à D.	1	AY 721-104	Tôle d'étanchéité AV entre plate-forme et aile AV, côté gauche.	1	2.489-S	Écrou H de 7×100 de serrage : — de tôle de protection, — de tôle de ski.	6 3
AY 721-6a	Plate-forme assemblée sans tôle de ski, ni tôle de protection moteur. AYA 2. D. à D.	1	AY 721-104a	Tôle d'étanchéité AV entre plate-forme et aile AV, côté droit.	1	2.514-S	Rondelle crantée de 7,3×12 de vis de fixat. (R. VI) : — de tôle de protection, — de tôle de ski.	6 3
AY 721-12	Plate-forme assemblée sans tôle de ski, ni tôle de protection moteur. AYA 3. D. à G.	1	AY 721-126	Plaque de fermeture d'embout de longeron.	2	2.762-S	Rondelle plate de 7,5×20 de vis de fixat. de tôle de protection.	6
AY 721-50	Tôle de ski entre pare-chocs et plate-forme. AYA - AYA 2.	1	A 982-92	Bande caoutchouc de calage de caisse (586×25×10) transversale AV (R. VI).	1	2.904-S	Rondelle contact de 7,2×14,2 de vis de fixat. de tôle de ski sur pare-chocs. (R. VI).	2
AY 721-50a	Tôle de ski de plate-forme avec barres de protection. AYA 3.	1	AZ 982-94	Bande caoutchouc de calage de caisse (586×25×10), 1 trou de 9 mm, longitudinale AR (R. VI).	2	613.018	Bouchon obturateur d'écrou d'anneau d'accrochage de ceinture (R. VI).	4
			A 982-95	Bande caoutchouc de calage de caisse (1387×25×10) longitudinale AV (R. VI).	2			

PLATE-FORME - P.O. — 161



162 — SIÈGES AV - ARMATURES - AYA-P.A.



NUMÉRO	DÉSIGNATION	COEFF ¹	NUMÉRO	DÉSIGNATION	COEFF ¹	NUMÉRO	DÉSIGNATION	COEFF ¹
AY 912-3	Armature nue de siège, côté gauche (R. VI).	1	AM 922-12a	Levier de verrouillage de siège.	2	AM 922-228	Tampon caoutchouc de blocage d'armature de siège sur cadre mobile.	4
AY 912-3a	Armature nue de siège, côté droit (R. VI).	1	AY 922-54	Support de cadre mobile, parties latérales droite et gauche. Depuis novembre 67.	2	AM 922-229a	Obturateur de traverse de cadre mobile (R. VI).	8
AY 912-11	Dessous de garniture de dossier, côté gauche.	1	AM 922-104	Tringle lisse, long. 1,108 m de fixat. de garniture (R. VI). — AV de coussin (à couper à longueur de 508 mm). — supérieure de dossier (à couper à longueur de 410 mm).	2	AM 922-271a	Ressort de rappel de levier de verrouillage.	2
AY 912-11a	Dessous de garniture de dossier, côté droit.	1				AM 922-280	Palier support de levier de verrouillage.	2
AY 912-12	Dessous de garniture de coussin.	2	A 922-111	Crochet intérieur de fixat. de garniture sur armature.	ALD			
AMB 912-52	Cadre mobile support de siège.	2	AM 922-112	Crochet extérieur de fixat. de garniture sur armature.	ALD	D 912-10	Boule de levier de verrouillage (R. VI).	2
AMB 912-78	Support double de cadre mobile, partie centrale. Jusque novembre 67.	1	A 922-113	Anneau élastique de fixat. de garniture : — de coussin. — de dossier (partie inférieure).	48 16	HY 841-122	Axe de 6×32 formant doigt d'arrêt de siège.	2
AY 912-78	Support double de cadre mobile, partie centrale. Depuis novembre 67.	1	AM 922-113	Anneau élastique renforcé de fixat. de garniture de dossier (partie supérieure).	20	485-S-30	Vis TH à pointe de 7×20 de fixat. de support de cadre mobile.	6
AZ 912-78	Support de cadre mobile, parties latérales droite et gauche. Jusque novembre 67. R.p. AY 922-54.	2	AM 922-132	Anneau tendeur de garniture AR de dossier	4	2.514-S	Rondelle crantée de 7,3×12 de vis de fixat. de support de cadre mobile (R. VI).	6
AY 912-94	Matelassure de coussin (R. VI).	2	AM 922-160a	Tringle à boucles de fixat. latérale de garniture de coussin, long. 500 mm.	4	6.278	Rondelle plate de 7,5×20×2 de vis de fixat. de support de cadre mobile. R.p. 2.762-S.	6
AY 912-117	Matelassure de dossier (R. VI).	2				619.613	Rivet creux de fixat. de palier support de levier de verrouillage (R. VI).	2

DÉSIGNATION	NUMÉRO	DÉSIGNATION	NUMÉRO
TISSU CHENILLE		SIMILI	
Garniture AV gauche (bleue).	AY 912-18	Garniture AV gauche (rouge).	AY 912-19j
Garniture AV droite (bleue).	AY 912-18a	Garniture AV droite (rouge).	AY 912-19k
Garniture AV gauche (rouge).	AY 912-18b	Garniture AV gauche (havane).	AY 912-19m
Garniture AV droite (rouge).	AY 912-18c	Garniture AV droite (havane).	AY 912-19n
Garniture AV gauche (grise).	AY 912-18d	Garniture AV gauche (grise).	AY 912-19p
Garniture AV droite (grise).	AY 912-18e	Garniture AV droite (grise).	AY 912-19q
Garniture AV gauche (bleu pétrole).	AY 912-18f	Garniture AV gauche (bleu sultan).	AY 912-19r
Garniture AV droite (bleu pétrole).	AY 912-18g	Garniture AV droite (bleu sultan).	AY 912-19s
Garniture AV gauche (or).	AY 912-18h		
Garniture AV droite (or).	AY 912-18i		

SIÈGES AV - ARMATURES - ALLEMAGNE — 164 A

NUMÉRO	DÉSIGNATION	COEFF ¹	NUMÉRO	DÉSIGNATION	COEFF ¹	NUMÉRO	DÉSIGNATION	COEFF ¹
AY 912-3a	Armature nue de siège, côté droit (R. VI).	1	AM 922-104e	Tringle lisse de fixat. de garniture, long. 1,113 m (à couper à longueur).	4	AY 932-25	Matelassure de coussin, côté gauche (R. VI). P.A.	1
AY 912-11	Dessous de garniture de dossier, côté gauche. P.A.	1	A 922-111	Crochet intérieur de fixat. de garniture sur armature.	ALD	AY 932-55	Matelassure de dossier, côté gauche (R. VI). P.A.	1
AY 912-11a	Dessous de garniture de dossier, côté droit. P.A.	1	AM 922-112	Crochet extérieur de fixat. de garniture sur armature.	ALD	D 912-10	Boule de levier de verrouillage (R. VI).	2
AY 912-12	Dessous de garniture de coussin. P.A.	2	A 922-113	Anneau élastique de fixat. de garniture.	ALD	HY 841-122	Axe de 6×32 formant doigt d'arrêt de siège.	2
AMB 912-52	Cadre mobile support de siège.	2	AM 922-132	Anneau tendeur de garniture de dossier. P.A.	4	485-S-30	Vis TH à pointe de 7×20 de fixat. de support de cadre mobile.	6
AY 912-70	Bourrelet caoutchouc de protection de dossier d'armature, côté gauche (R. VI). Sauf P.A.	1	AM 922-160a	Tringle à boucles de fixat. latérale de garniture de coussin, long. 0,500 m. P.A.	4	2.514-S	Rondelle crantée de 7,3×12 de vis de fixat. de support de cadre mobile (R. VI).	6
AY 912-70a	Bourrelet caoutchouc de protection de dossier d'armature, côté droit (R. VI). Sauf P.A.	1	AM 922-228	Tampon caoutchouc de blocage d'armature de siège sur cadre mobile.	4	2.762-S	Rondelle plate de 7,5×20×2 de vis de fixat. de support de cadre mobile.	6
AY 912-78	Support double de cadre mobile, partie centrale.	1	AM 922-229a	Obturateur de traverse de cadre mobile (R. VI).	8	619.613	Rivet creux de fixat. de palier support de levier de verrouillage (R. VI).	2
AY 912-94	Matelassure de coussin, côté droit (R. VI). P.A.	1	AM 922-271a	Ressort de rappel de levier de verrouillage.	2	619.764	Agrafe de fixat. de garniture (R. VI). Sauf P.A.	ALD
AY 912-117	Matelassure de dossier, côté droit (R. VI). P.A.	1	AM 922-280	Palier support de levier de verrouillage.	2			
AM 922-12a	Levier de verrouillage de siège.	2	AY 932-1	Armature nue à dossier réglable de siège, côté gauche (R. VI).	1			

164 B — GARNITURES DE SIÈGES AV - ALLEMAGNE

DÉSIGNATION	NUMÉRO	DÉSIGNATION	NUMÉRO
Sauf P.A.		P.A.	
Tissu Carskin		Tissu Chenillé	
Garniture AV gauche (bleue).	AY 912-13b	Garniture AV gauche (bleue).	AY 932-19a
Garniture AV droite (bleue).	AY 912-13c	Garniture AV droite (bleue).	AY 912-18a
Garniture AV gauche (rouge).	AY 912-13d	Garniture AV gauche (rouge).	AY 932-19b
Garniture AV droite (rouge).	AY 912-13e	Garniture AV droite (rouge).	AY 912-18c
Garniture AV gauche (grise).	AY 912-13f	Garniture AV gauche (grise).	AY 932-19c
Garniture AV droite (grise).	AY 912-13g	Garniture AV droite (grise).	AY 912-18e
		Garniture AV gauche (bleu pétrole).	AY 932-19d
		Garniture AV droite (bleu pétrole).	AY 912-18g
		Garniture AV gauche (or).	AY 932-19e
		Garniture AV droite (or).	AY 912-18i
Simili		Simili	
Garniture AV gauche (fauve).	AY 932-19r	Garniture AV gauche (rouge).	AY 932-19j
Garniture AV droite (fauve).	AZ 912-9n	Garniture AV droite (rouge).	AY 912-19k
		Garniture AV gauche (havane).	AY 932-19k
		Garniture AV droite (havane).	AY 912-19n
		Garniture AV gauche (grise).	AY 932-19m
		Garniture AV droite (grise).	AY 912-19q
		Garniture AV gauche (bleu sultan).	AY 932-19n
		Garniture AV droite (bleu sultan).	AY 912-19s

NUMÉRO	DÉSIGNATION	COEFF ¹	NUMÉRO	DÉSIGNATION	COEFF ¹	NUMÉRO	DÉSIGNATION	COEFF ¹
	BANQUETTE AV (montage non coulissant) AYA - AYA 2			BANQUETTE AV (montage coulissant) AYA 3		AM 922-228	Tampon caoutchouc de blocage d'armature de banquette sur cadre mobile.	2
						AM 922-229a	Obturateur de traverse de cadre mobile (R. VI).	4
AY 922-04	Armature de banquette avec bourrelet de protection (R. VI).	1	AY 922-04a	Armature de banquette avec bourrelet de protection (R. VI).	1	AM 922-271a	Ressort de rappel de levier de verrouillage.	1
AZ 922-48	Verrou de banquette.	1	AM 922-12a	Levier de verrouillage de banquette.	1	AZ 922-273	Feutre de protection de passage de ceinture de sécurité sur dossier d'armature.	1
AY 922-89	Bourrelet de protection de dossier (R. VI).	1	AM 922-26	Cadre mobile support de banquette.	1	AM 922-280	Palier support de levier de verrouillage.	1
AM 922-104	Tringle de fixat. de garniture (R. VI).	1	AY 922-54	Support de cadre mobile, partie centrale.	1	D 912-10	Boule de levier de verrouillage (R. VI).	1
A 922-111	Crochet intérieur de fixat. de garniture sur armature.	ALD	AY 922-89	Bourrelet de protection de dossier (R. VI).	1	HY 841-122	Axe de 6×32 formant doigt d'arrêt de banquette.	1
A 922-112	Crochet extérieur de fixat. de garniture sur armature.	ALD	AM 922-104	Tringle de fixat. de garniture (R. VI).	1	485-S-30	Vis TH à pointe de 7×20 de fixat. des supports de cadre mobile.	6
A 922-113	Anneau élastique de fixat. de garniture.	ALD	A 922-111	Crochet intérieur de fixat. de garniture sur armature.	ALD	2.514-S	Rondelle crantée de 7,3×12 de vis de fixat. des supports (R. VI).	6
AZ 922-273	Feutre de protection de passage de ceinture de sécurité sur dossier d'armature.	1	A 922-112	Crochet extérieur de fixat. de garniture sur armature.	ALD	2.762-S	Rondelle plate de 7,5×20×2 de vis de fixat. des supports.	6
483-S-30	Vis TH à pointe de 7×16 de fixat. de verrou.	1	A 922-113	Anneau élastique de fixat. de garniture.	ALD	619.613	Rivet de fixat. de palier de verrouillage (R. VI).	1
619.764	Agrafe de fixat. de garniture (R. VI).	ALD	AM 922-158	Support de cadre mobile, parties latérales droite et gauche.	2	619.764	Agrafe de fixat. de garniture (R. VI).	ALD

DÉSIGNATION	NUMÉRO	DÉSIGNATION	NUMÉRO
BANQUETTE AV		BANQUETTE AR	
TISSU CARSKIN		SIMILI	
Garniture AV gauche (grise).	AY 922-18	Garniture AV gauche (fauve).	AY 922-69j
Garniture AV droite (grise).	AY 922-18a	Garniture AV droite (fauve)	AY 922-69k
Garniture AV gauche (bleue).	AY 922-69v		
Garniture AV droite (bleue).	AY 922-69w		
Garniture AV gauche (rouge).	AY 922-69x		
Garniture AV droite (rouge).	AY 922-69y		

NUMÉRO	DÉSIGNATION	COEFF ¹	NUMÉRO	DÉSIGNATION	COEFF ¹	NUMÉRO	DÉSIGNATION	COEFF ¹
	BANQUETTE AR FIXE							
AY 922-84a	Armature (nue) de banquette (R. VI).	1	AY 922-64a	Dessous central de garniture de coussin.	1	AM 922-112	Crochet extérieur de fixat. de garniture sur armature.	ALD
A 922-102	Embout caoutchouc de pied de banquette.	3	AY 922-66b	Dessous de garniture de dossier, côté gauche.	1	A 922-113	Anneau élastique de fixat. de garniture : — de coussin. — de dossier (partie inférieure).	ALD
A 922-111	Crochet intérieur de fixat. de garniture sur armature.	ALD	AY 922-66c	Dessous de garniture de dossier, côté droit.	1	AM 922-113	Anneau élastique renforcé de fixat. supérieure de garniture de dossier.	12
A 922-112	Crochet extérieur de fixat. de garniture sur armature.	ALD	AY 922-80a	Dessous central de garniture de dossier.	1	AY 922-117	Sangle avec crochet de maintien de banquette en position fermée.	1
A 922-113	Anneau élastique de fixat. de garniture.	ALD	AY 922-84b	Armature (nue) de banquette (R. VI).	1	AY 922-124	Matelassure de coussin (R. VI).	1
619.764	Agrafe de fixat. de garniture (R. VI).	ALD	AY 922-92	Cadre AR coulissant de dossier d'armature (R. VI).	1	AY 922-150	Tendeur AR de garniture.	2
	OPTION		A 922-102	Embout caoutchouc de pied de béquille centrale.	1			
	BANQUETTE AR RABATTABLE		AY 922-102	Embout caoutchouc de poignée de béquille centrale (R. VI).	1	2.612-S	Vis Parker TFB de 3,5×20 de fixat. de bouton pression sur armature (R. VI).	1
AY 922-60b	Dessous de garniture de coussin, côté gauche.	1	AM 922-104	Tringle de fixat. AV de garniture de coussin (R. VI).	1	613.171	Bouton pression d'accrochage de sangle de maintien de banquette en position fermée (R. VI).	1
AY 922-60c	Dessous de garniture de coussin, côté droit.	1	AM 922-108	Caoutchouc d'insonorisation de pied de banquette.	5	617.058	Goupille Mécanindus de 6,5×65 de fixat. de cadre AR sur armature (R. VI).	2
			A 922-111	Crochet intérieur de fixat. de garniture sur armature.	ALD			

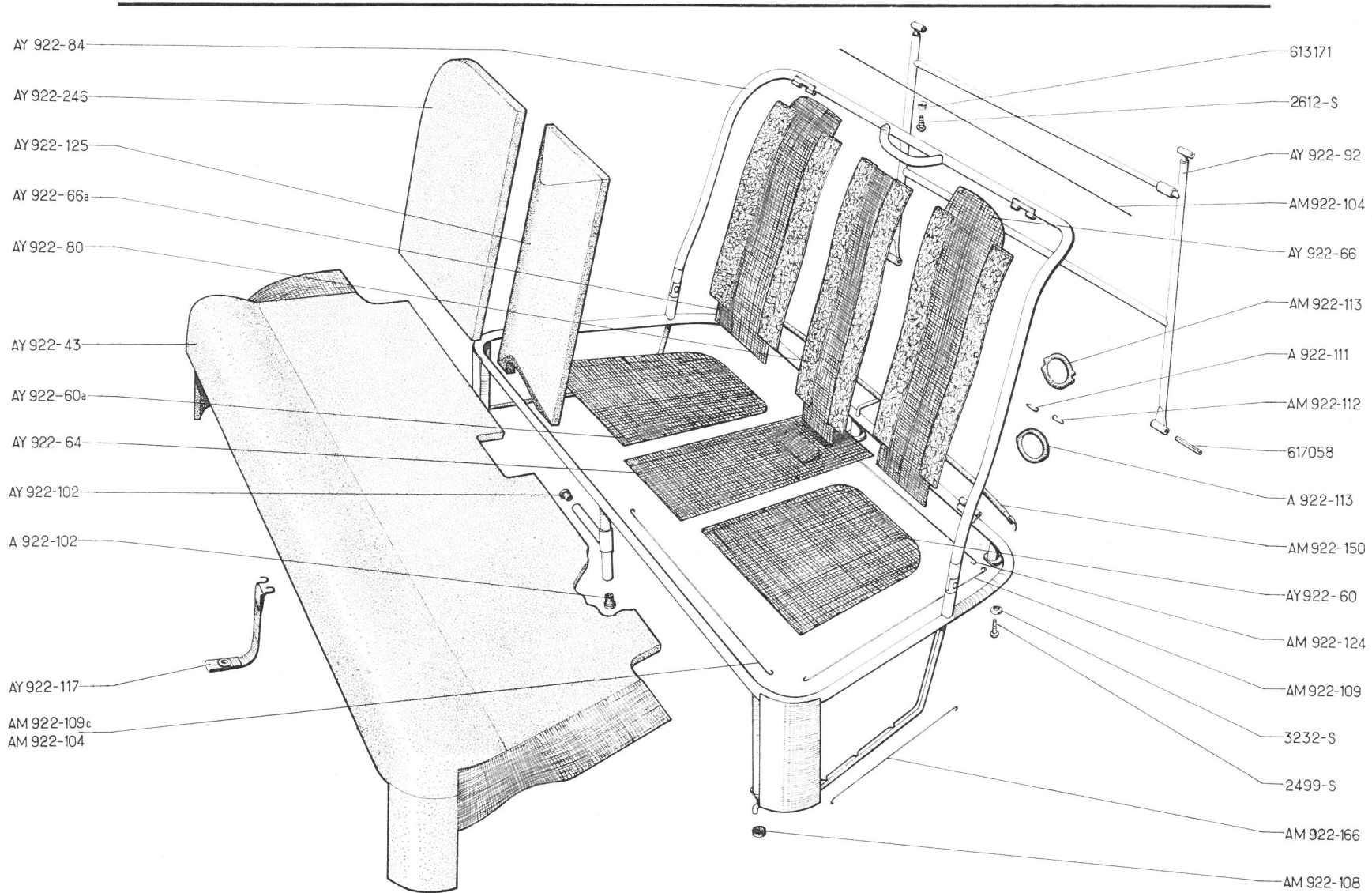
DÉSIGNATION	NUMÉRO	DÉSIGNATION	NUMÉRO
<p>BANQUETTE AR</p> <p>FIXE</p> <p>TISSU CARSKIN</p> <p>Garniture : AR droite ou gauche (grise).</p> <p>Garniture : AR droite ou gauche (bleue).</p> <p>Garniture : AR droite ou gauche (rouge).</p> <p>SIMILI</p> <p>Garniture : AR droite ou gauche (fauve).</p>	<p>AY 922-56p</p> <p>AY 922-56m</p> <p>AY 922-56n</p> <p>AY 922-56g</p>	<p>OPTION</p> <p>BANQUETTE AR RABATTABLE</p> <p>TISSU CARSKIN</p> <p>Garniture (grise).</p> <p>Garniture (bleue).</p> <p>Garniture (rouge).</p> <p>SIMILI</p> <p>Garniture (fauve).</p>	<p>AY 922-22r</p> <p>AY 922-22p</p> <p>AY 922-22q</p> <p>AY 922-22t</p>

NUMÉRO	DÉSIGNATION	COEFF ¹	NUMÉRO	DÉSIGNATION	COEFF ¹	NUMÉRO	DÉSIGNATION	COEFF ¹
AY 922-10	Matelassure de dossier de banquette (R. VI).	1	A 922-111	Crochet intérieur de fixat. de garniture sur armature.	ALD	AM 922-271a	Ressort de rappel de levier de verrouillage.	1
AM 922-12a	Levier de verrouillage de banquette.	1	AM 922-112	Crochet extérieur de fixat. de garniture sur armature.	ALD	AM 922-273	Feutre de protection de passage de ceinture de sécurité sur dossier d'armature.	1
AM 922-26	Cadre mobile support de banquette.	1	A 922-113	Anneau élastique de fixat. de garniture : — de coussin. — de dossier (partie inférieure).	ALD	AM 922-280	Palier support de levier de verrouillage.	1
AM 922-54	Support de cadre mobile, partie centrale. Jusque novembre 67. R.p. AY 922-54.	1	AM 922-113	Anneau élastique renforcé de fixat. supérieure de garniture de dossier.	20	D 912-10	Boule de levier de verrouillage (R. VI).	1
AY 922-54	Support de cadre mobile, partie centrale. Depuis novembre 67.	1	AY 922-121	Matelassure de coussin de banquette (R. VI).	1	HY 841-122	Axe de 6×32 formant doigt d'arrêt de banquette.	1
AY 922-62	Dessous de garniture de dossier, côté gauche.	1	AM 922-132	Anneau tendeur de garniture de dossier.	4	485-S-30	Vis TH à pointe de 7×20 de fixat. des supports de cadre mobile.	6
AY 922-62a	Dessous de garniture de dossier, côté droit.	1	AM 922-158	Support de cadre mobile, parties latérales droite et gauche.	2	2.514-S	Rondelle crantée de 7,3×12 de vis de fixat. des supports (R. VI).	6
AY 922-78	Dessous de garniture de coussin de banquette.	2	AM 922-160a	Tringle à boucles de fixat. latérale droite et gauche de garniture de coussin, long. 500 mm.	2	6.278	Rondelle plate de 7,5×20×2 de vis de fixat. des supports. R.p. 2.762-S.	6
AY 922-94	Armature nue de banquette (R. VI).	1	AM 922-228	Tampon caoutchouc de blocage d'armature de banquette sur cadre mobile.	2	619.613	Rivet de fixat. de palier de verrouillage (R. VI).	1
AM 922-104	Tringle lisse de fixat. de garniture (R. VI) : — AV de coussin. — supérieure de dossier.	1 1	AM 922-229a	Obturateur de traverse de cadre mobile (R. VI).	4			

170 — BANQUETTE AR RABATTABLE - ARMATURE - P.A.

NUMÉRO	DÉSIGNATION	COEFF ¹	NUMÉRO	DÉSIGNATION	COEFF ¹	NUMÉRO	DÉSIGNATION	COEFF ¹
	OPTION							
AY 922-43	Matelassure de coussin de banquette (R. VI).	1	AM 922-104	Tringle lisse de fixat. de garniture (R. VI) : — AV de coussin. — supérieure de dossier.	1 1	AM 922-124	Tringle à boucles de fixat. AR de garniture de coussin, long. 446 mm.	2
AY 922-60	Dessous de garniture de coussin de banquette, côté gauche.	1	AM 922-108	Caoutchouc d'insonorisation de pied de banquette.	5	AY 922-125	Matelassure (partie centrale) de dossier de banquette (R. VI).	1
AY 922-60a	Dessous de garniture de coussin de banquette, côté droit.	1	AM 922-109	Tringle à boucles de fixat. latérale de toile de fermeture de dossier, long. 487 mm.	2	AM 922-150	Tendeur AR de garniture de dossier.	2
AY 922-64	Dessous central de garniture de coussin.	1	AM 922-109c	Tringle à boucles de fixat. AV de garniture de coussin, long. 500 mm.	2	AM 922-166	Tringle à boucles de fixat. latérale de garniture de coussin, long. 365 mm.	2
AY 922-66	Dessous de garniture de dossier de banquette, côté gauche.	1	A 922-111	Crochet intérieur de fixat. de garniture sur armature.	ALD	AY 922-246	Matelassure (parties latérales) de dossier de banquette (R. VI).	2
AY 922-66a	Dessous de garniture de dossier de banquette, côté droit.	1	AM 922-112	Crochet extérieur de fixat. de garniture sur armature.	ALD	2.499-S	Vis Parker TFB de 3,5×9,5 de fixat. de toile de fermeture de dossier (R. VI).	6
AY 922-80	Dessous central de garniture de dossier.	1	A 922-113	Anneau élastique de fixat. de garniture : — de coussin. — de dossier (partie inférieure).	ALD	2.612-S	Vis Parker TFB de 3,5×20 de fixat. de bouton pression sur armature (R. VI).	1
AY 922-84	Armature nue de banquette (R. VI).	1	AM 922-113	Anneau élastique renforcé de fixat. supérieure de garniture de dossier.	20	3.232-S	Rondelle cuvette de 5 mm de vis de fixat. de toile de fermeture.	6
AY 922-92	Cadre AR coulissant de dossier d'armature (R. VI).	1	AY 922-117	Sangle avec crochet de maintien de banquette en position fermée.	1	613.171	Bouton pression d'accrochage de sangle de maintien de banquette en position fermée (R. VI).	1
A 922-102	Embout caoutchouc de pied de béquille centrale.	1				617.058	Goupille Mécanindus de 6,5×65 de fixat. de cadre AR sur armature (R. VI).	2

BANQUETTE AR RABATTABLE - ARMATURE - AYA-P.A. — 171



BANQUETTE AR FIXE - ARMATURE - P.A. — 173

NUMÉRO	DÉSIGNATION	COEFF ¹	NUMÉRO	DÉSIGNATION	COEFF ¹	NUMÉRO	DÉSIGNATION	COEFF ¹
AY 922-60d	Dessous de garniture de coussin.	2	A 922-102	Embout caoutchouc de pied de banquette.	3	A 922-113	Anneau élastique de fixat. de garniture.	ALD
AY 922-66d	Dessous de garniture de dossier, côté gauche.	1	AM 922-104	Tringle de fixat. de garniture (R. VI).	4			
AY 922-66e	Dessous de garniture de dossier, côté droit.	1	A 922-111	Crochet intérieur de fixat. de garniture sur armature.	ALD	AY 922-241	Matelassure de coussin (R. VI).	1
AY 922-84	Armature (nue) de banquette (R. VI).	1	AM 922-112	Crochet extérieur de fixat. de garniture sur armature.	ALD	AY 922-246c	Matelassure de dossier (R. VI).	1

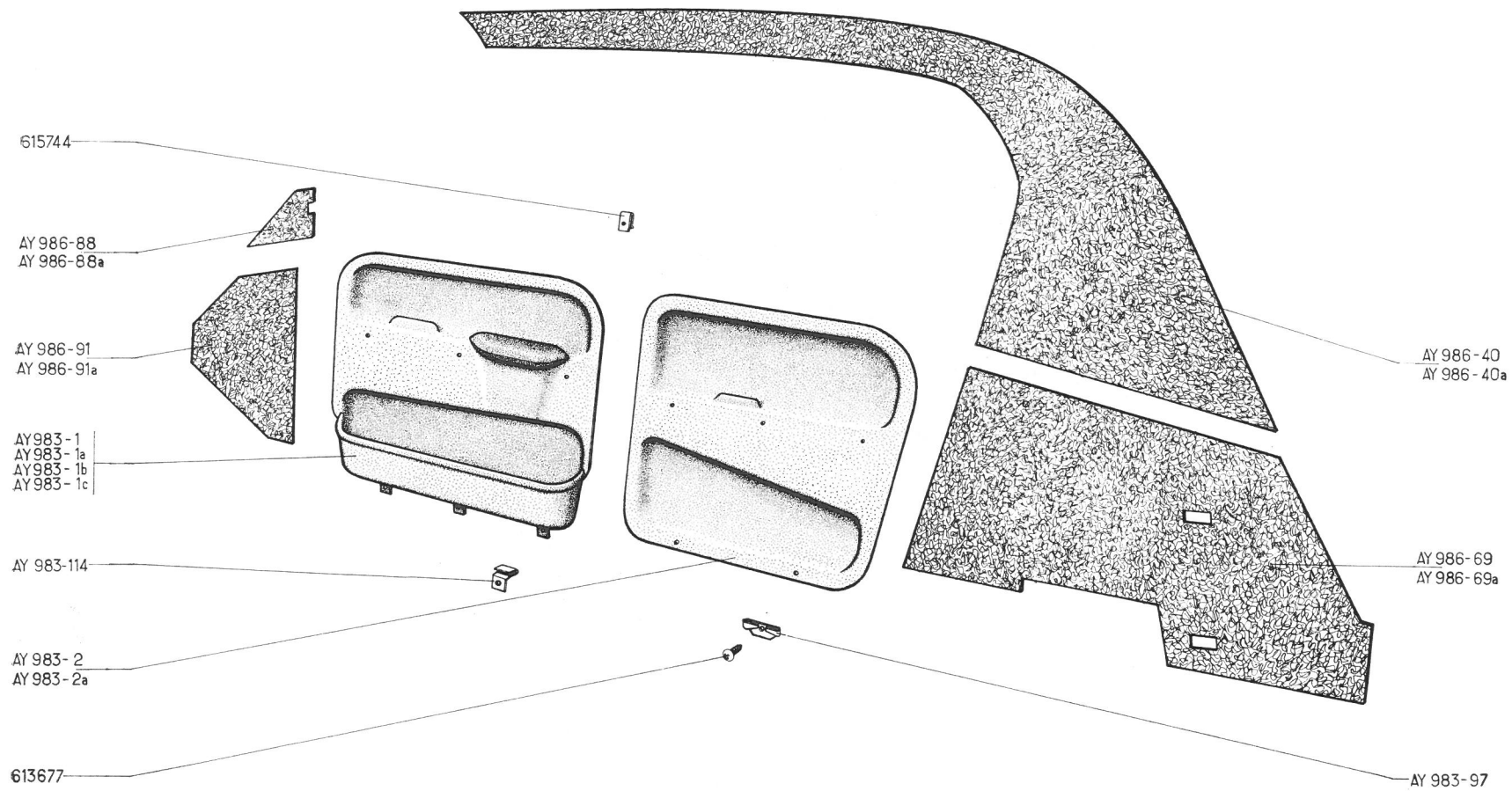
174 — GARNITURES DE BANQUETTES AV ET AR RABATTABLES - P.A.

DÉSIGNATION	NUMÉRO	DÉSIGNATION	NUMÉRO
BANQUETTE AV		BANQUETTE AR	
TISSU CHENILLE		TISSU CHENILLE	
Garniture (bleue).	AY 922-29a	Garniture (bleue).	AY 922-22a
Garniture (rouge).	AY 922-29b	Garniture (rouge).	AY 922-22b
Garniture (grise).	AY 922-29c	Garniture (grise).	AY 922-22c
Garniture (bleu pétrole).	AY 922 29n	Garniture (bleu pétrole).	AY 922-22x
Garniture (or).	AY 922-29p	Garniture (or).	AY 922-22y
SIMILI		SIMILI	
Garniture (rouge).	AY 922-29f	Garniture (rouge).	AY 922-22f
Garniture (grise).	AY 922-29i	Garniture (grise).	AY 922-22i
Garniture (bleu sultan).	AY 922-29k	Garniture (bleu sultan).	AY 922-22k
Garniture (havane).	AY 922-29m	Garniture (havane).	AY 922-22m

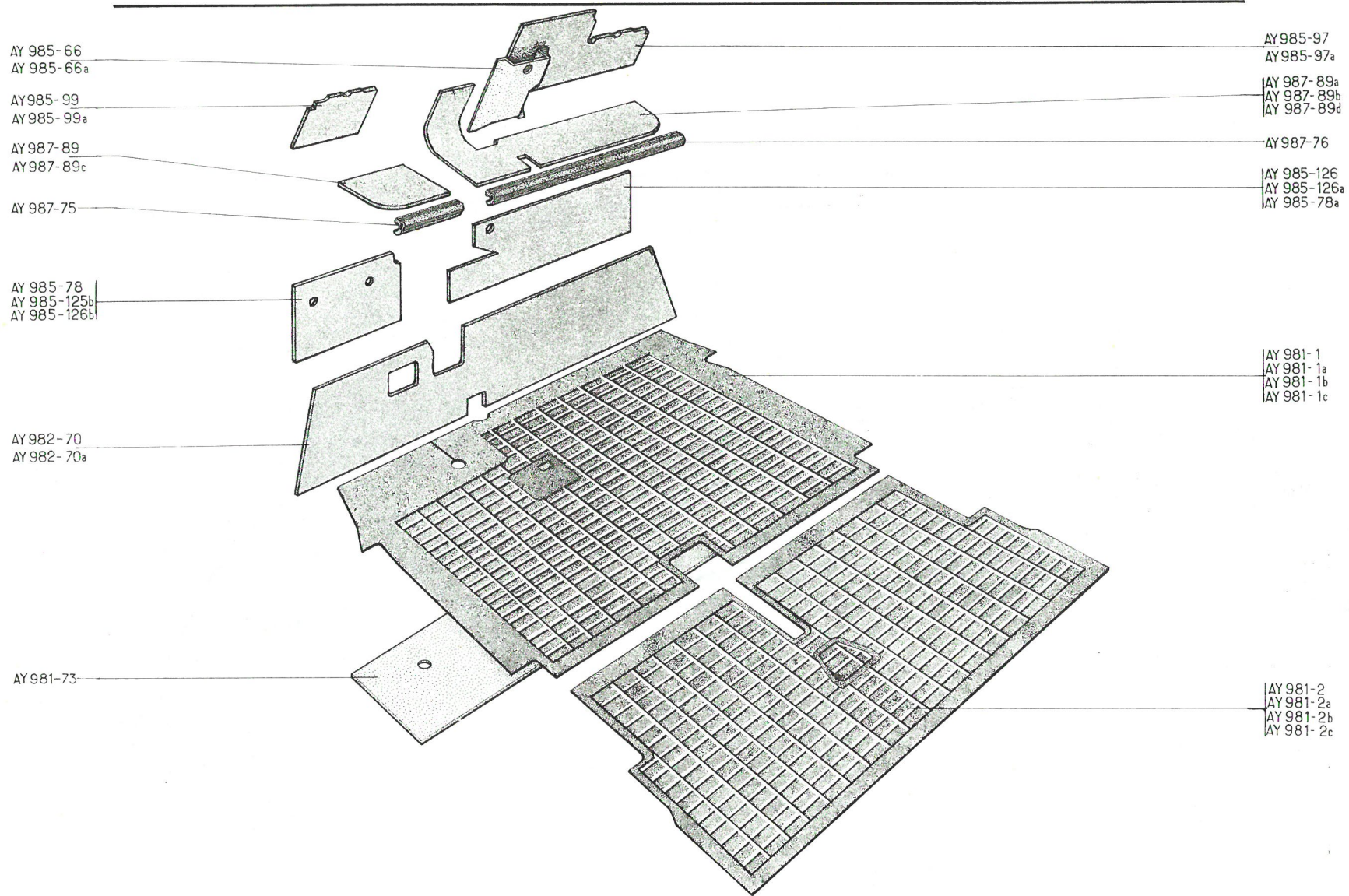
DÉSIGNATION	NUMÉRO	DÉSIGNATION	NUMÉRO
BANQUETTE AV		BANQUETTE AR	
TISSU CHENILLE		TISSU CHENILLE	
Garniture (bleue).	AY 922-29a	Garniture (bleue).	AY 922-23e
Garniture (rouge).	AY 922-29b	Garniture (rouge).	AY 922-23f
Garniture (grise).	AY 922-29c	Garniture (grise).	AY 922-23g
Garniture (bleu pétrole).	AY 922-29n	Garniture (bleu pétrole).	AY 922-23h
Garniture (or).	AY 922-29p	Garniture (or).	AY 922-23i
SIMILI		SIMILI	
Garniture (rouge).	AY 922-29f	Garniture (rouge).	AY 922-23m
Garniture (grise).	AY 922-29i	Garniture (grise).	AY 922-23q
Garniture (bleu sultan).	AY 922-29k	Garniture (bleu sultan).	AY 922-23s
Garniture (havane).	AY 922-29m	Garniture (havane).	AY 922-23t

176 — GARNITURES DE PANNEAUX DE COTÉS - PANNEAUX DE PORTES

NUMÉRO	DÉSIGNATION	COEFF ¹	NUMÉRO	DÉSIGNATION	COEFF ¹	NUMÉRO	DÉSIGNATION	COEFF ¹
	PANNEAUX DE COTÉS			PANNEAUX DE PORTES		AY 983-2	Panneau garni de porte AR, côté gauche (R. VI).	1
AY 986-40	Garniture de panneau, côté gauche.	1		Sauf P.A.		AY 983-2a	Panneau garni de porte AR, côté droit (R. VI).	1
AY 986-40a	Garniture de panneau, côté droit.	1	AY 983-12a	Panneau garni de porte AV, côté gauche.	1		FIXATION	
AY 986-69	Garniture de passage de roue AR, côté gauche.	1	AY 983-13a	Panneau garni de porte AV, côté droit.	1	AY 983-74	Agrafe (nylon) de fixat. de panneaux (R. VI). Sauf P.A.	10
AY 986-69a	Garniture de passage de roue AR, côté droit.	1	AY 983-16a	Panneau garni de porte AR, côté gauche.	1	AY 983-97	Écrou clip de fixat. inférieure de panneaux AR (R. VI).	4
AY 986-88	Garniture d'auvent, partie latérale supérieure, côté gauche (R. VI).	1	AY 983-17a	Panneau garni de porte AR, côté droit.	1	AY 983-114	Écrou clip (en équerre) de fixat. inférieure de panneaux AV (R. VI).	6
AY 986-88a	Garniture d'auvent, partie latérale supérieure, côté droit (R. VI).	1		P.A.		3.234-S	Rondelle cuvette de 6 mm de vis de fixat. de panneaux (R. VI). AYA.	10
AY 986-91	Garniture d'auvent, partie latérale inférieure, côté gauche (R. VI).	1	AY 983-1b	Panneau garni de porte AV, côté gauche (R. VI).	1	613.677	Vis TFB de 4,85×19 de fixat. de panneaux (R. VI).	22
AY 986-91a	Garniture d'auvent, partie latérale inférieure, côté droit (R. VI).	1	AY 983-1c	Panneau garni de porte AV, côté droit (R. VI).	1	615.744	Écrou clip de 12×21, trou central pour vis de 4,85 de fixat. supérieure de panneaux (R. VI). AYA - P.A. R.p. 615.745.	12



178 — GARNITURES ET INSONORISATION DE CAISSE - TAPIS



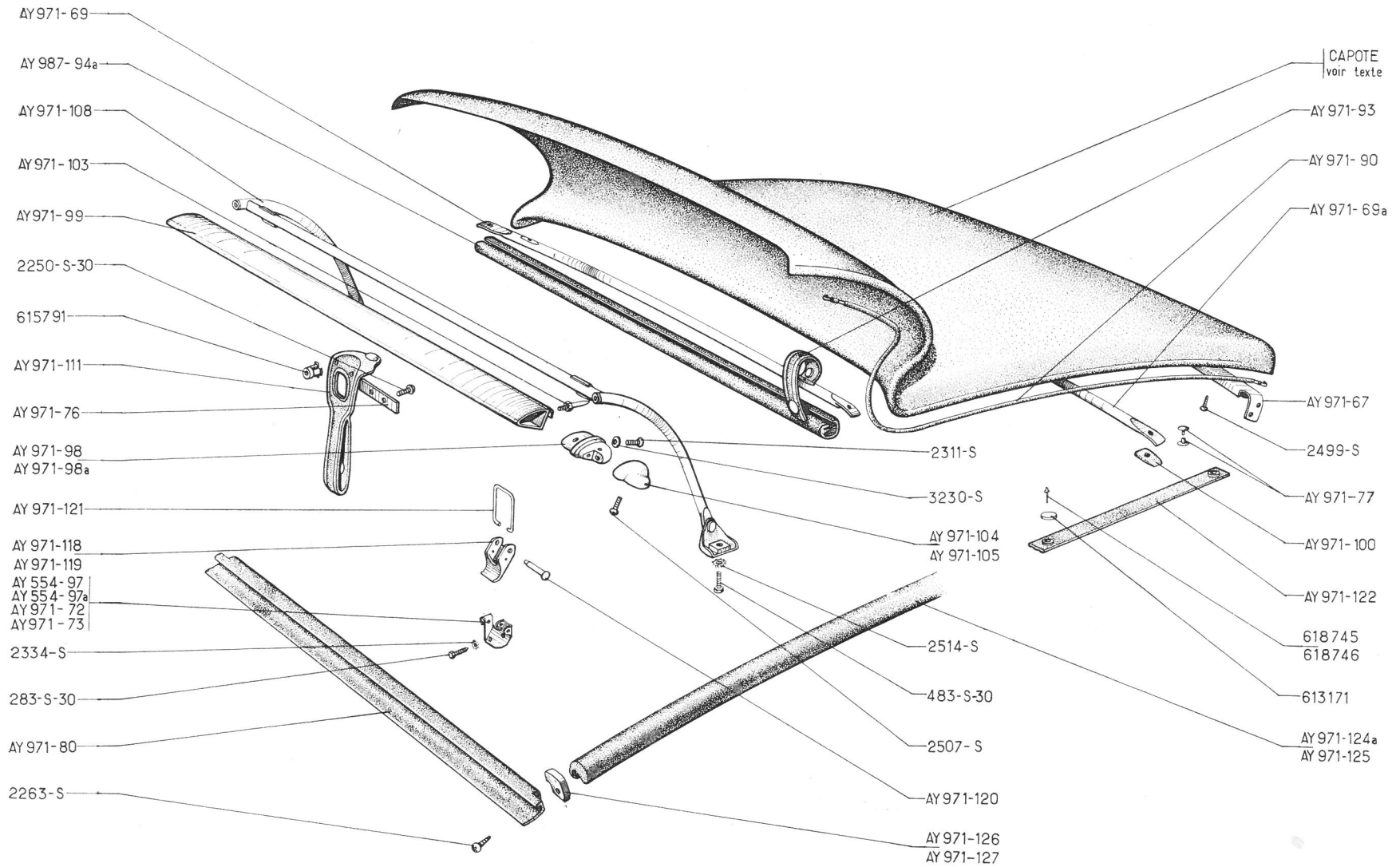
GARNITURES ET INSONORISATION DE CAISSE - TAPIS — 179

NUMÉRO	DÉSIGNATION	COEFF ¹	NUMÉRO	DÉSIGNATION	COEFF ¹	NUMÉRO	DÉSIGNATION	COEFF ¹
	DIRECTION A GAUCHE AYA - AYA 3			DIRECTION A DROITE AYA - AYA 3			AYA - PA AYA 3 - PA	
AY 982-70	Garniture d'insonorisation de plancher de pédales (R. VI).	1	AY 982-70a	Garniture d'insonorisation de plancher de pédales (R. VI).	1	AY 981-1	Tapis AV (R. VI).	1
AY 985-66	Garniture (plastique) de conduit de répartition de chauffage (R. VI).	1	AY 985-66a	Garniture (plastique) de conduit de répartition de chauffage (R. VI).	1	AY 981-1a	Tapis AV (Option lave-glace) (R. VI).	1
AY 985-78	Garniture de tôle de tablier, partie inférieure, côté gauche.	1	AY 985-78a	Garniture de tôle de tablier, partie inférieure, côté droit.	1	AY 981-73	Matelassure sous tapis (R. VI).	1
AY 985-97	Garniture de tôle de tablier, partie supérieure, côté droit.	1	AY 985-97a	Garniture de tôle de tablier, partie supérieure, côté droit.	1		DIRECTION A DROITE AYA - AYA 3	
AY 985-99	Garniture de tôle de tablier, partie supérieure, côté gauche.	1	AY 985-99a	Garniture de tôle de tablier, partie supérieure, côté gauche.	1	AY 981-1f	Tapis AV (R. VI).	1
AY 985-125b	Garniture de tôle de tablier, partie inférieure, côté gauche. Froid — 15°.	1	AY 985-126b	Garniture de tôle de tablier, partie inférieure, côté gauche.	1	AY 981-1g	Tapis AV (Option lave-glace) (R. VI).	1
AY 985-126	Garniture de tôle de tablier, partie inférieure, côté droit.	1	AY 987-75	Bourrelet de protection de tablette d'auvent, côté droit (R. VI).	1		AYA - PA AYA 3 - P.A.	
AY 985-126a	Garniture de tôle de tablier, partie inférieure, côté droit. Froid — 15°.	1	AY 987-76	Bourrelet de protection de tablette d'auvent, côté gauche (R. VI).	1	AY 981-1b	Tapis AV (R. VI).	1
AY 987-75	Bourrelet de protection de tablette d'auvent, côté gauche (R. VI).	1	AY 987-89c	Garniture de dessus de tablette d'auvent, côté gauche.	1	AY 981-1c	Tapis AV (Option lave-glace) (R. VI).	1
AY 987-76	Bourrelet de protection de tablette d'auvent, côté droit (R. VI).	1	AY 987-89d	Garniture de dessus de tablette d'auvent, côté droit.	1	AY 981-73	Matelassure sous tapis (R. VI).	1
AY 987-89	Garniture de dessus de tablette d'auvent, côté gauche.	1					TAPIS AR Tous Types	
AY 987-89a	Garniture de dessus de tablette d'auvent, côté droit.	1				AY 981-2	Tapis AR (montage banquette AV) (R. VI).	1
AY 987-89b	Garniture de dessus de tablette d'auvent, côté droit. Froid — 15°.	1				AY 981-2a	Tapis AR avec découpe pour ceinture de sécurité (montage banquette AV) (R. VI).	1
				TAPIS AV DIRECTION A GAUCHE AYA - AYA 3		AY 981-2b	Tapis AR (montage 2 sièges AV) (R. VI).	1
			AY 981-1d	Tapis AV (R. VI).	1	AY 981-2c	Tapis AR avec découpe pour ceinture de sécurité (montage 2 sièges AV) (R. VI).	1
			AY 981-1e	Tapis AV (Option lave-glace) (R. VI). R.p. AY 981-1k.	1			

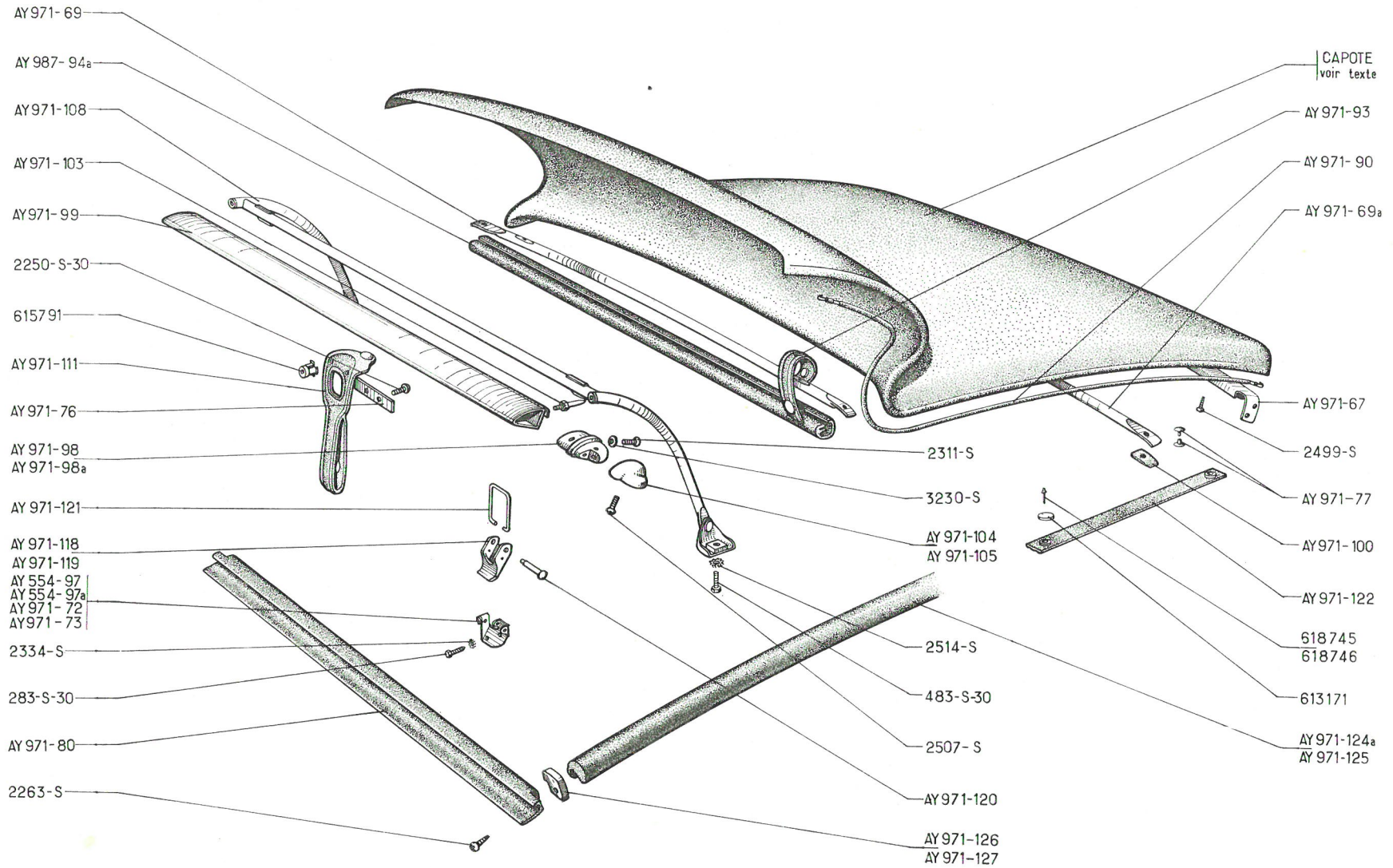
GARNITURES ET INSONORISATION DE CAISSE - TAPIS — 179 A

NUMÉRO	DÉSIGNATION	COEFF.	NUMÉRO	DÉSIGNATION	COEFF.	NUMÉRO	DÉSIGNATION	COEFF.
	DIRECTION A GAUCHE AYA 2			DIRECTION A DROITE AYA 2			TAPIS AV DIRECTION A GAUCHE AYA 2	
AY 982-70	Garniture d'insonorisation de plancher de pédales (R. VI).	1	AY 982-70a	Garniture d'insonorisation de plancher de pédales (R. VI).	1	AY 981-1h	Tapis AV (R. VI).	1
AY 985-66	Garniture (plastique) de conduit de répartition de chauffage (R. VI).	1	AY 985-66a	Garniture (plastique) de conduit de répartition de chauffage (R. VI).	1	AY 981-1k	Tapis AV (Option lave-glace) (R. VI).	1
AY 985-78	Garniture de tôle de tablier, partie inférieure, côté gauche.	1	AY 985-78a	Garniture de tôle de tablier, partie inférieure, côté droit.	1		AYA 2 - PA	
AY 985-84	Profilé tôle de 194×30×10 de maintien de garniture de tôle de tablier, partie supérieure.	2	AY 985-84	Profilé tôle de 194×30×10 de maintien de garniture de tôle de tablier, partie supér., côté droit.	2	AY 981-1j	Tapis AV (R. VI).	1
AY 985-97	Garniture de tôle de tablier, partie supérieure, côté droit.	1	AY 985-84a	Profilé tôle de 181×30×10 de maintien de garniture de tôle de tablier, partie supér., côté gauche.	1	AY 981-li	Tapis AV (Option lave-glace) (R. VI).	1
AY 985-99	Garniture de tôle de tablier, partie supérieure, côté gauche.	1	AY 985-97a	Garniture de tôle de tablier, partie supérieure, côté droit.	1	AY 981-73	Matelassure sous tapis (R. VI).	1
AY 985-116	Équerre tôle de 85×30×20 de maintien de garniture de tôle de tablier, partie supér., côté droit.	1	AY 985-99a	Garniture de tôle de tablier, partie supérieure, côté gauche.	1		DIRECTION A DROITE AYA 2	
AY 985-125b	Garniture de tôle de tablier, partie inférieure, côté gauche. Froid — 15°.	1	AY 985-116	Équerre tôle de 85×30×20 de maintien de garniture de tôle de tablier, partie supérieure, côté gauche.	1	AY 981-1p	Tapis AV (R. VI).	1
AY 985-126	Garniture de tôle de tablier, partie inférieure, côté droit.	1	AY 985-126b	Garniture de tôle de tablier, partie inférieure, côté gauche.	1	AY 981-1m	Tapis AV (Option lave-glace) (R. VI).	1
AY 985-126a	Garniture de tôle de tablier, partie inférieure, côté droit. Froid — 15°.	1	AY 985-127	Garniture de tôle de tablier, partie supérieure, logement compteur de vitesses.	1		AYA 2 - PA	
AY 985-127	Garniture de tôle de tablier, partie supérieure, logement compteur de vitesses.	1	AY 985-128a	Garniture de tôle de tablier, partie supérieure, logement conduit de répartition de chauffage.	1	AY 981-1q	Tapis AV (R. VI).	1
AY 985-128	Garniture de tôle de tablier, partie supérieure, logement conduit de répartition de chauffage.	1	AY 985-127	Garniture de tôle de tablier, partie supérieure, logement compteur de vitesses.	1	AY 981-1n	Tapis AV (Option lave-glace) (R. VI).	1
AY 987-75	Bourrelet de protection de tablette d'auvent, côté gauche (R. VI).	1	AY 987-75	Bourrelet de protection de tablette d'auvent, côté droit (R. VI).	1	AY 981-73	Matelassure sous tapis (R. VI).	1
AY 987-76	Bourrelet de protection de tablette d'auvent, côté droit (R. VI).	1	AY 987-76	Bourrelet de protection de tablette d'auvent, côté gauche (R. VI).	1		TAPIS AR Tous Types	
AY 987-89	Garniture de dessus de tablette d'auvent, côté gauche.	1	AY 987-89c	Garniture de dessus de tablette d'auvent, côté gauche.	1	AY 981-2d	Tapis AR (montage banquette AV) (R. VI).	1
AY 987-89a	Garniture de dessus de tablette d'auvent, côté droit.	1	AY 987-89d	Garniture de dessus de tablette d'auvent, côté droit.	1	AY 981-2e	Tapis AR avec découpe pour ceinture de sécurité (montage banquette AV) (R. VI).	1
AY 987-89b	Garniture de dessus de tablette d'auvent, côté droit. Froid — 15°.	1				AY 981-2f	Tapis AR (montage 2 sièges AV) (R. VI).	1
						AY 981-2g	Tapis AR avec découpe pour ceinture de sécurité (montage 2 sièges AV) (R. VI).	1

NUMÉRO	DÉSIGNATION	COEFF ¹	NUMÉRO	DÉSIGNATION	COEFF ¹	NUMÉRO	DÉSIGNATION	COEFF ¹
AY 971-01a	Capote confectionnée. (Rouge corsaire).	1	AY 971-98a	Embout (alu) de traverse AV, côté droit (R. VI).	1	AY 971-118	Levier intérieur d'ouverture de capote, côté droit (R. VI). Sauf ALLEMAGNE. Jusque mars 68.	1
AY 971-01b	Capote confectionnée. (Bleu cristal).	1	AY 971-99	<i>Traverses AV (nue). N.F.P.</i>	1			
AY 971-01c	Capote confectionnée. (Blanc Everest).	1	AY 971-100	Gaine de protection d'embout d'arceau.	8	AY 971-119	Levier intérieur d'ouverture de capote, côté gauche (R. VI). Jusque mars 68.	1
AY 971-01d	Capote confectionnée. (Bleu Week-end).	1	AY 971-103	Goujon d'ancrage de capote sur traverse AV, filetage 7×100, 6 pans de 12 mm sur plats (R. VI).	2	AY 971-120	Axe de levier intérieur d'ouverture de capote, diam. 6 mm (R. VI). Sauf ALLEMAGNE.	2
AY 971-67	<i>Traverse AR de capote. N.F.P.</i>	1	AY 971-104	Enjoliveur de capote, côté AV gauche (R. VI).	1	AY 971-121	Étrier d'ouverture de capote. (R. VI). Sauf ALLEMAGNE.	2
AY 971-68	Plaquette nylon de centrage de bouton-pression sur brancard, partie centrale (R. VI).	2	AY 971-105	Enjoliveur de capote, côté AV droit (R. VI).	1			
AY 971-69	<i>Arceau central de capote. R.p. AY 971-69a.</i>	1		Bouton-pression de fixat. latérale de capote, partie centrale (R. VI) :	2	AY 971-122	Sangle avec boutons pression de maintien de capote en position ouverture maxi.	2
AY 971-69a	Arceau de capote.	4	AY 971-106c	— Rouge corsaire.		AY 971-124a	Profilé caoutchouc de repos de capote sur brancard de pavillon, côté gauche (R. VI).	1
AY 971-76	Plaquette de fixat. de poignée de retenue de capote sur traverse AV (R. VI).	1	AY 971-106d	— Bleu cristal.		AY 971-125	Profilé caoutchouc de repos de capote sur brancard de pavillon, côté droit (R. VI).	1
AY 971-77	Rivet-pression de fixat. d'arceaux (R. VI).	8	AY 971-106e	— Blanc éverest.		AY 971-126	<i>Enjoliveur (Inox) de brancard de pavillon, côté gauche (R. VI). R.p. AY 971-126a.</i>	1
AY 971-80	<i>Caoutchouc d'étanchéité de capote sur baie de pare-brise. R.p. AY 971-80a.</i>	1	AY 971-106f	— Bleu week-end.		AY 971-126a	Enjoliveur (Inox) de brancard de pavillon, côté gauche (R. VI).	1
AY 971-80a	Caoutchouc d'étanchéité de capote sur baie de pare-brise.	1	AY 971-107a	Bouton-pression de fixat. de capote (R. VI).	ALD	AY 971-127	<i>Enjoliveur (Inox) de brancard de pavillon, coté droit (R. VI). R.p. AY 971-127a.</i>	1
AY 971-90	Tendeur latéral avec crochets.	2	AY 971-108	<i>Portique mobile de capote avec éléments soudés. Jusque novembre 67. R.p. AY 971-108a.</i>	1	AY 971-127a	Enjoliveur (Inox) de brancard de pavillon, côté droit (R. VI).	1
AY 971-93	<i>Sangle de maintien de capote en position ouverture milieu. N.F.P.</i>	2	AY 971-108a	Portique mobile de capote avec éléments soudés. ALLEMAGNE. Tous types. Depuis novembre 67.	1	AY 987-94a	Bourrelet de protection de traverse intermédiaire (R. VI).	1
AY 971-98	Embout (alu) de traverse AV, côté gauche (R. VI).	1	AY 971-110	Embout plastique de portique mobile de capote.	2			
			AY 971-111	Poignée de retenue de capote en position fermée.	1			
			AY 971-116	Rondelle plastique de 8,2×20 de frottement d'articulation de portique mobile.	4			
			AY 971-117	Bouchon plastique d'articulation de portique mobile.	2			



182 — CAPOTE



NUMÉRO	DÉSIGNATION	COEFF ¹	NUMÉRO	DÉSIGNATION	COEFF ¹	NUMÉRO	DÉSIGNATION	COEFF ¹
	VERROUILLAGE DE CAPOTE AYA		AY 971-72	Support de verrouillage de capote, côté gauche (R. VI). D. à D. Jusque mars 68.	1	2.311-S	Vis TF de 3×10 de fixat. d'embout (R. VI).	2
			AY 971-73	Support de verrouillage de capote, côté droit (R. VI). D. à G. Jusque mars 68.	1	2.499-S	Vis TFB de 3,5×9,5 de fixat. de traverse AR (R. VI).	3
<u>AY 554-06a</u>	Support de verrouillage de capote avec axe de pare-soleil assemblé, côté gauche (R. VI). ALLEMAGNE. D. à G. Depuis mars 68.	1	<u>AY 971-74a</u>	Support de verrouillage de capote avec étrier et levier assemblés, côté gauche (R. VI). D. à D. Depuis mars 68.	1	2.507-S	Vis TFB de 5×10 de fixat. d'enjoliveur de capote (R. VI).	2
			<u>AY 971-75a</u>	Support de verrouillage de capote avec étrier et levier assemblés, côté droit (R. VI). D. à G. Depuis mars 68.	1	2.514-S	Rondelle crantée de 7,3×12 de vis de fixat. de portique mobile (R. VI).	2
<u>AY 554-07a</u>	Support de verrouillage de capote avec axe de pare-soleil assemblé, côté droit (R. VI). ALLEMAGNE. D. à D. Depuis mars 68.	1	283-S-30	Vis TH à pointe de 5×14 de fixat. de support.	4	2.610-S	Vis Parker TFB de 3,5×15 de fixat. de bouton-pression (R. VI).	4
			2.334-S	Rondelle crantée de 5,2×9,4 de vis de fixat. de support (R. VI).	4	3.230-S	Rondelle cuvette de 3,5 mm de vis de fixat. d'embout (R. VI).	2
<u>AY 554-78</u>	Protecteur sur support de pare- soleil (R. VI). ALLEMAGNE.	2		FIXATION		613.171	Bouton-pression de fixat. — de traverse AR, — de sangles.	2 4
AY 554-97	Support de verrouillage de capote avec logement d'axe de pare- soleil, côté gauche (R. VI). D. à G. Jusque mars 68.	1	483-S-30	Vis TH de 7×16 de fixat. de portique mobile.	2	615.791	Cage-écrou de vis de fixat. de poignée de retenue (R. VI).	2
			2.250-S-30	Vis TR de 5×18 de fixat. de poi- gnée de retenue (R. VI).	2	618.745	Rivet Pop de fixat. de sangle sur arceau central (R. VI).	2
<u>AY 554-97a</u>	Support de verrouillage de capote avec logement d'axe de pare- soleil, côté droit (R. VI). D. à D. Jusque mars 68.	1	2.263-S	Vis TR Parker de 3,5×15,9 de fixat. d'enjoliveur de brancard. (R. VI).	2	618.746	Rivet Pop de fixat. de sangle (R. VI).	4

NUMÉRO	DÉSIGNATION	COEFF ¹	NUMÉRO	DÉSIGNATION	COEFF ¹	NUMÉRO	DÉSIGNATION	COEFF ¹
	CLASSEMENT ALPHABÉTIQUE PARE-SOLEIL AYA			AYA - PA AYA 2 - Tous Types AYA 3 - Tous Types				
AZ 554-93a	Axe d'articulation de pare-soleil, long. 142 mm, haut. 52 mm, diam. 7 mm (R. VI).	1				AY 554-97a	Support d'axe de pare-soleil, côté droit (R. VI). Sauf ALLEMAGNE. Jusque mars 68.	1
AZ 554-1a	Écran de pare-soleil (sans miroir).	1	AZ 554-93a	Axe d'articulation de pare-soleil, long. 142 mm, haut. 52 mm, diam. 7 mm (R. VI).	2	AY 554-06a	Support et axe de pare-soleil assemblés, côté gauche (R. VI). Tous Types. Depuis mars 68.	1
A 554-92	Jonc d'arrêt d'axe de pare-soleil (R. VI).	1				AY 554-07a	Support et axe de pare-soleil assemblés, côté droit (R. VI). Tous Types. Depuis mars 68.	1
AY 554-78	Protecteur sur support de pare-soleil, côté gauche. (R. VI). ALLEMAGNE.	1	AZ 554-1a	Écran sans miroir : — côté gauche. D. à G. — côté droit. D. à D.	1 1	H 426-94	Vis TH fentée de 5×8 de serrage d'axe de pare-soleil.	2
2.334-S	Rondelle crantée de 5,2×9,4 de vis de fixat. du support (R. VI).	2				283-S-30	Vis TH à pointe de 5×14 de fixat. de support.	4
AY 554-97	Support d'axe de pare-soleil, côté gauche. (R. VI). D. à G. Sauf ALLEMAGNE. Jusque mars 68.	1	AZ 554-1b	Écran avec miroir, côté droit. D. à G.	1			
AY 554-97a	Support d'axe de pare-soleil, côté droit (R. VI). D. à D. Sauf ALLEMAGNE. Jusque mars 68.	1	AZ 554-1c	Écran avec miroir, côté gauche. D. à D.	1			
AY 554-06a	Support et axe de pare-soleil assemblés, côté gauche (R. VI). ALLEMAGNE. D. à G. Depuis mars 68.	1	A 554-92	Jonc d'arrêt d'axe de pare-soleil (R. VI).	2		RÉTROVISEUR	
AY 554-07a	Support et axe de pare-soleil assemblés, côté droit (R. VI). ALLEMAGNE. D. à D. Depuis mars 68.	1	AY 554-78	Protecteur sur support de pare-soleil, côtés droit et gauche (R. VI). ALLEMAGNE.	2	AY 551-3	Rétroviseur complet avec tige (boîtier noir) (R. X).	1
H 426-94	Vis TH fentée de 5×8 de serrage d'axe de pare-soleil.	1	2.334-S	Rondelle crantée de 5,2×9,4 de vis de fixat. du support (R. VI).	4	2.334-S	Rondelle crantée de 5,2×9,4 de vis de fixat. du rétroviseur (R. VI).	2
283-S-30	Vis TH à pointe de 5×14 de fixat. du support.	2	AY 554-97	Support d'axe de pare-soleil, côté gauche (R. VI). Sauf ALLEMAGNE. Jusque mars 68.	1	2.502-S-30	Vis TR à pointe de 5×12 de fixat. du rétroviseur (R. VI).	2

ACCESSOIRES ET SUPPORT DE ROUE - CEINTURES DE SÉCURITÉ - OUTILLAGE — 185

NUMÉRO	DÉSIGNATION	COEFF ¹	NUMÉRO	DÉSIGNATION	COEFF ¹	NUMÉRO	DÉSIGNATION	COEFF ¹
	CLASSEMENT ALPHABÉTIQUE		AY 622-2b	Support de roue avec éléments soudés (R. VI) D. à D.	1		CEINTURES DE SÉCURITÉ	
	ACCESSOIRES DE ROUES		AY 622-2c	Support de roue avec éléments soudés (R. VI) P. O. D. à D.	1	AM 616-87	Anneau d'accrochage de ceinture (R. VI).	4
				AYA 2 - P.A.		AZ 616-1a	Ceinture de sécurité 2 brins (R. X)	2
AY 854-1	Enjoliveur de roue (R. VI). P.A.	4	AY 622-2f	Support de roue avec éléments soudés (R. VI) D. à G.	1		Jusque janvier 68.	
AY 251-1	Manivelle de mise en marche et de changement de roue (R. VI). (Équipement 6 volts).	1	AY 622-2g	Support de roue avec éléments soudés (R. VI) P.O. D. à G.	1	AZ 616-1a	Ceinture (bleue).	
AY 251-1a	Manivelle de mise en marche et de changement de roue (R. VI). (Équipement 12 volts).	1	AY 622-2d	Support de roue avec éléments soudés (R. VI) D. à D.	1		Depuis janvier 68.	
AZ 416-84	Obturateur (plastique) de trou de fixat. d'enjoliveur (R. VI) Sauf P.A.	4		AYA 3 - PA		AZ 616-1c	Ceinture (gris bleuté).	
618.747	Rivet Pop de fixat. du support de manivelle sur tablier (R. VI).	4	AY 622-2	Support de roue avec éléments soudés (R. VI) D. à G.	1	AZ 616-1e	— (rouge).	
AY 251-61	Support de manivelle sur tablier, entraxes de fixat. 44 mm (R. VI).	2	AY 622-2b	Support de roue avec éléments soudés (R. VI) D. à D.	1	AZ 616-1g	— (gris anthracite).	
AM 854-98a	Vis TH avec frein nylon de fixat. d'enjoliveur de roue (R. VI). P.A.	4		Tous Types		AZ 616-1i	— (beige).	
	SUPPORT DE ROUE AYA - PA		2.489-S	Écrou H de 7×100 de serrage du support de roue.	3		OUTILLAGE	
AY 622-2	Support de roue avec éléments soudés (R. VI) D. à G.	1	AY 622-85	Embout caoutchouc du support de roue.	2	621.951	Clé à œil de 12×14 (R. VI).	1
AY 622-2a	Support de roue avec éléments soudés (R. VI) P. O. D. à G.	1	2.905-S	Rondelle contact de 7,2×18,2 de vis de fixat. du support de roue (R. VI).	5	650.146	Clé à tube coudé 21 mm sur plats (R. VI).	1
			AY 622-113	Tirant du support de batterie (R. VI).	1	650.147	Clé plate de 8×10 (R. VI).	1
			485-S-30	Vis TH à pointe de 7×20 de fixat. du support de roue.	5	AY 623-0a	Cric à vis (R. VI).	1
						650.137	Tournevis (R. VI).	1

Les numéros soulignés indiquent les pièces nouvelles.

ACCESSOIRES ET SUPPORT DE ROUE - CEINTURES DE SÉCURITÉ - OUTILLAGE — 185

NUMÉRO	DÉSIGNATION	COEFF ¹	NUMÉRO	DÉSIGNATION	COEFF ¹	NUMÉRO	DÉSIGNATION	COEFF ²
	CLASSEMENT ALPHABÉTIQUE			SUPPORT DE ROUE AYA - P.A.			CEINTURES DE SÉCURITÉ	
	ACCESSOIRES DE ROUES		2.489-S	Écrou H de 7×100 de serrage du support de roue.	3	AM 616-87	Anneau d'accrochage de ceinture (R. VI).	4
AY 854-1	Enjoliveur de roue (R. VI) AYA - P.A.	4	AY 622-85	Embout caoutchouc du support de roue.	2	AZ 616-1a	Ceinture de sécurité 2 brins (R. X)	2
AY 251-1	Manivelle de mise en marche et de changement de roue (R. VI).	1	2.905-S	Rondelle contact de 7,2×18,2 de vis de fixat. du support de roue (R. VI).	5			
AY 251-1a	Manivelle de mise en marche et de changement de roue (R. VI). Froid — 15°.	1	AY 622-2	Support de roue avec éléments soudés (R. VI) D. à G.	1		OUTILLAGE	
AZ 416-84	Obturateur (plastique) de trou de fixat. d'enjoliveur (R. VI) AYA.	4	AY 622-2a	Support de roue avec éléments soudés (R. VI) P. O. D. à G.	1	621.951	Clé à œil de 12×14 (R. VI).	1
618.747	Rivet Pop de fixat. du support de manivelle sur tablier (R. VI).	4	AY 622-2b	Support de roue avec éléments soudés (R. VI) D. à D.	1	650.146	Clé à tube coudé 21 mm sur plats (R. VI).	1
AY 251-61	Support de manivelle sur tablier, entraxes de fixat. 44 mm (R. VI).	2	AY 622-2c	Support de roue avec éléments soudés (R. VI) P. O. D. à D.	1	650.147	Clé plate de 8×10 (R. VI).	1
AM 854-98a	Vis TH avec frein nylon de fixat. d'enjoliveur de roue (R. VI). AYA - P.A.	4	AY 622-113	Tirant du support de batterie (R. VI).	1	AY 623-0a	Cric à vis (R. VI).	1
			485-S-30	Vis TH à pointe de 7×20 de fixat. du support de roue.	5	650.137	Tournevis (R. VI).	1

