

CITROËN

CATALOGUE DES PIÈCES DÉTACHÉES

350

DIESEL



N° 526

ÉDITION JUIN 1968

M. Girard

TARTIVILLI
LABO-ESSAIS
T - 2416

26 JUIN 1967

CITROËN

*Vu le
8.10.68*

CATALOGUE DES PIÈCES DÉTACHÉES

350 DIESEL

MÉCANIQUE & CARROSSERIE



N° 526

SOCIÉTÉ ANONYME ANDRÉ CITROËN

Capital : 302 460 000 F - Siège Social : 117 à 167, quai André Citroën, PARIS (XV)

SERVICE DES PIÈCES DÉTACHÉES

23, rue Ernest-Cognacq, à LEVALLOIS-PERRET (Seine)

Adresse télégraphique : Citroën-Levallois

Téléphone : 737-52-10

R.C. 54 B 9455

LÉGENDE DES SYMBOLES

SERVANT A LA DÉSIGNATION DES TYPES DE CHASSIS ET DE CARROSSERIE

(modèles avec moteur diésel)

SYMBOLES		CARACTERISTIQUES GENERALES	SYMBOLES		CARACTERISTIQUES GENERALES
COMMERCIAL	USINE		COMMERCIAL	USINE	
Moteur «PERKINS» «350» Type CLUB	ND	Moteur : 4 cylindres 98,4 × 127 Embrayage : monodisque Boîte de vitesses : 4 vitesses Direction : à vis globique et galet Pont : couple 8 × 41 - 8 × 37 Freins : hydraulique assisté Suspension : ressorts à lames et amortisseurs Empattement : 2,520 m 3,000 m 3,750 m Carrosserie : cabine monocoque	Moteur «MAN» «350» Type CLUB	ND	Moteur : 4 cylindres 108 × 128 Embrayage : monodisque Boîte de vitesses : 4 vitesses Direction : à vis globique et galet Pont : couple 8 × 41 - 8 × 37 Freins : hydraulique assisté Suspension : ressorts à lames et amortisseurs Empattement : 2,520 m 3,000 m 3,750 m Carrosserie : cabine monocoque
«350» Type CONFORT		Mêmes caractéristiques que ci-dessus sauf : Boîte de vitesses : 1ère vitesse non synchronisée Carrosserie : aspect et aménagement simplifiés	«350» Type CONFORT		Mêmes caractéristiques que ci-dessus sauf : Boîte de vitesses : 1ère vitesse non synchronisée Carrosserie : aspect et aménagement simplifiés

TABLE DES MATIÈRES

	NUMEROS DES PAGES		NUMEROS DES PAGES
AILES AV.	127		
ALIMENTATION DE FREINS HYDRAULIQUE	Conjoncteur- accumulateurs 69 et 70 Pompe haute pression 67 et 68 Réservoir d'alimentation 71		
ARBRES DE TRANSMISSION	60	CHASSIS	Alimentation de combustible : Réservoir, tuyauteries..... 97 à 100 Pompe à combustible 97 à 100 Châssis 90 Canalisation d'eau 101 et 102 Echappement 103 et 104 Panier d'accus 90 Porte-roue 105 Suspension moteur 89
BACHES	143		
BOITE DE VITESSES	Boîte de vitesses complète 53 et 54 Carter 53 et 54 Couvercle 55 et 56 Levier de changement de vitesses - fourchettes 55 et 56 Pignon et vis de compteur 53 et 54 Pignons, arbres 57 à 59	CYLINDRES DE ROUE AV. ET AR. CYLINDRE DE DEBRAYAGE	88
		DEFLECTEUR D'AIR	136
		DEGIVRAGE	123 et 124
		DIRECTION	Boîtier de direction 66 Volant-supports 65
CABINE	Cabine 125 Insonorisation 149 Plancher 130 à 132 Tapis 149		Avertisseurs 122 Batterie d'accus 108 Câbleries 106 et 107 Câbles et équipement électrique 108 Commutateur d'éclairage et d'avertisseur.. 116 Commutateurs 116 Démarreur 109 et 110 Dispositif de départ - bougies 114 Dynamo et régulateur 111 à 113 Essuie-glace 115 Lanterne AR., Stop, Feux indicateurs de direction, catadioptré 120 et 121 Phares et plafonniers 118 et 119 Régulateur 111 à 113
CAPOT - CALANDRE.....	Capot - calandre 129 Grillage 129 Tabliers amovibles 130 et 131	ELECTRICITE	
CHAUFFAGE ET AERATION	123 et 124		

TABLE DES MATIERES (Suite)

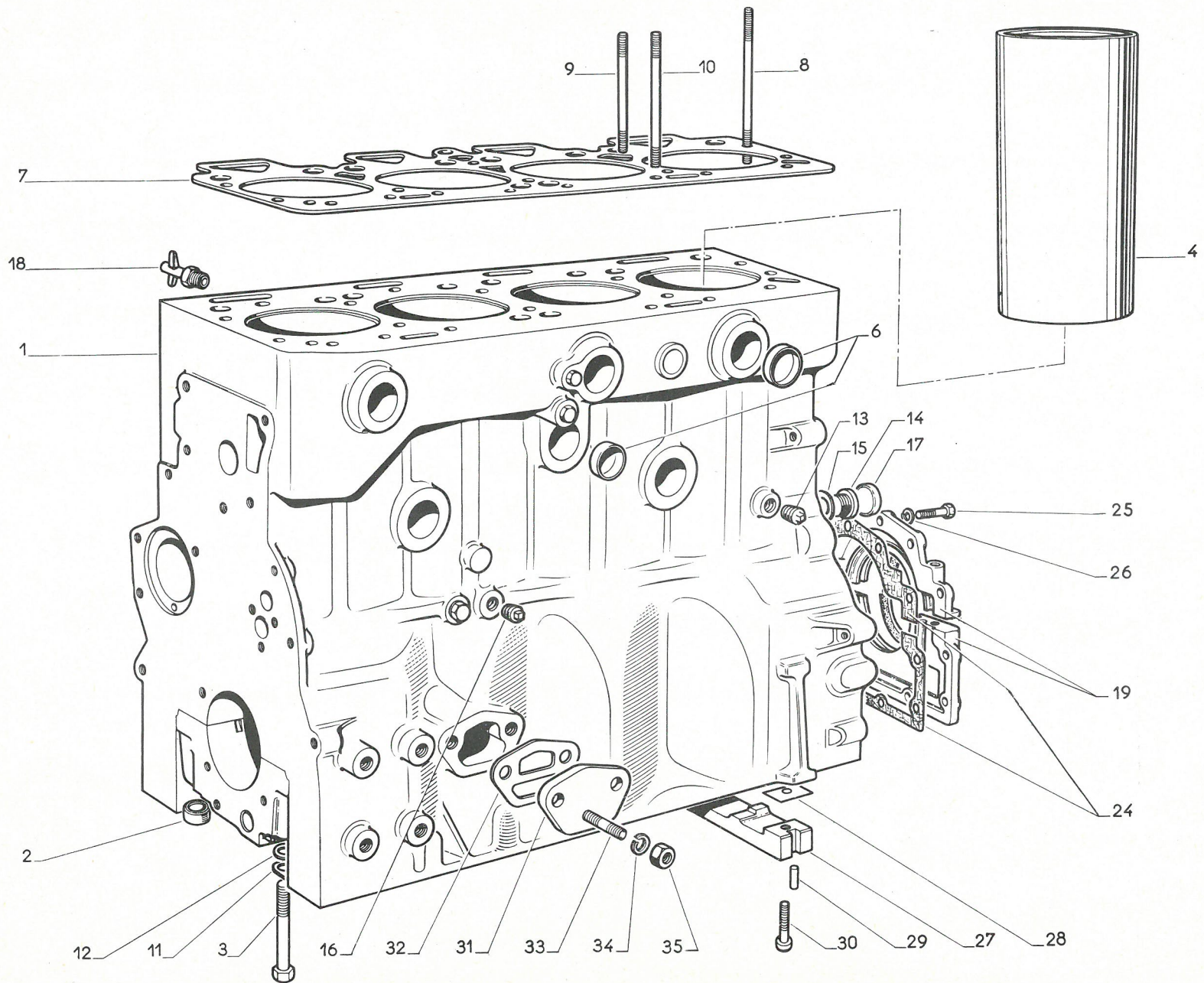
	NUMEROS DES PAGES		NUMEROS DES PAGES	
ELEMENTS DE CABINE	127 et 128	LAVE - GLACE	117	
EMBRAYAGE	52	MONO - CONTACT DE FREIN	116	
ESSIEU AV	Barres de direction et d'accouplement	MARCHEPIEDS	127	
	Corps d'essieu			
	Essieu complet			
	Leviers de braquage et d'accouplement			
	Moyeux tambours			
	Pivots			
FIXATION DE CABINE	126	MOTEUR		
FREINS HYDRAULIQUES	Canalisations de freins		Arbre à cames	PERKINS 14 à 17 MAN 40 et 41
	Commande de frein hydraulique		Bielles	12 et 13 38 et 39
	Plateaux et segments AV.		Circuit d'injection	28 et 29 46 et 47
	Plateaux et segments AR.		Commandes d'accélérateur	51 51
	Répartiteur de freinage		Culasse	8 à 11 34 et 35
FREIN A MAIN	Levier de commande		Culbuteurs	6 et 7 34 et 35
	Palonnier - tringlerie		Cylindre - carter	2 à 5 30 à 33
GLACES	Glaces de pare-brise		Distribution	14 à 17 40 et 41
	Glaces de portes		Filtre à air	49 et 50 49 et 50
	Glaces de lunette AR.		Filtre à huile	26 et 27 42 et 43
	Glaces de hublots		Injecteur	28 et 29 46 et 47
			Moteur complet	2 30
			Pistons	12 et 13 38 et 39
			Pompe à eau	24 et 25 44 et 45
			Pompe à huile	20 à 23 42 et 43
			Pompe d'injection	28 et 29 46 et 47
			Soupapes	8 à 11 34 et 35
			Tubes d'injection	28 et 29 46 et 47
		Tubulure admission	18 et 19 36 et 37	
		Tubulure échappement	8 à 11 36 et 37	
		Ventilateur	24 et 25 44 et 45	
		Vilebrequin	12 et 13 38 et 39	

TABLE DES MATIERES (Fin)

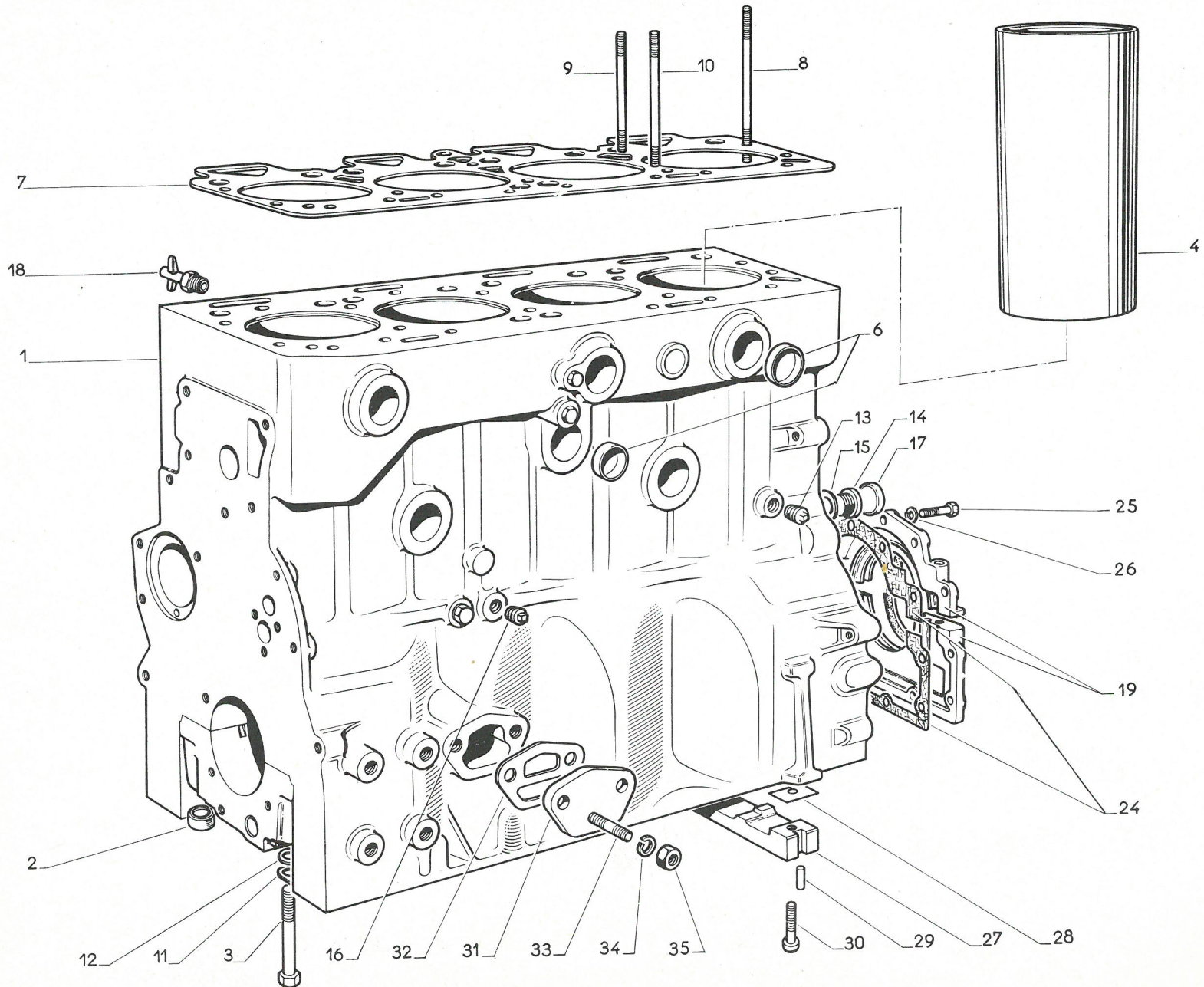
	NUMEROS DES PAGES		NUMEROS DES PAGES
OUTILLAGE	105		
PANNEAUX DE GARNITURE	146 à 148		
PARE-BRISE	{ Pare-brise 140 { Pare-soleil 133	PORTES	{ Bas de glaces 135 { Garnitures de portes 146 à 148 { Lève-glaces 135 { Poignées 137 { Portes 134 { Serrures 137 { Tirants de portes 134
PEDALIER	74		
PLANCHE DE BORD ..	{ Applique de finition 139 { Planche de bord 139	RETROVISEUR	133
PLAQUES DE POLICE	91	SIEGES	144 et 145
PARE-CHOCES	91		
PLATEAU	{ Arceaux 143 { Hayon 142 { Plateau 142 { Ridelles 142	SUSPENSION	{ Amortisseurs AV. et AR. 96 { Ressorts AV. : { Fixation 94 { Tableau des ressorts 92 { Ressorts AR. : { Fixation 95 { Tableau des ressorts 93
PONT AR.	{ Arbres de pont 85 { Corps de pont 81 { Couple conique 83 et 84 { Différentiel 82 { Moyeux tambour 85 { Pont AR. complet 81	TABLEAU DE BORD	{ Boîte à gants 116 { Cendrier 116 { Tableau de bord 116
		TOLES D'HABILLAGE DE PLATEAU	141

MOTEUR - CYLINDRE (RAYON VI SAUF PIECES «S») PERKINS

REF. DESSIN	NUMÉRO	DÉSIGNATION	COEF.	REF. DESSIN	NUMÉRO	DÉSIGNATION	COEF.
	ND 1-03a	Moteur Perkins avec : pompe d'injection - pompe à eau - remplissage d'huile avec bouchon - tube de jauge d'huile avec jauge- reniflard - collecteur - échappement - tubulure d'admission - filtre à huile - injecteurs- carter volant - volant. sans : ventilateur - filtre à air - dynamo - démarreur - filtre à carburant - courroie de ventilateur - mano-contact de pression d'huile - embrayage.	1	27	ND 114-53	Entretoise de carter moteur	1
				32	ND 114-54	Joint entre plaque d'obturation et carter moteur	1
				17	ND 114-55	Bouchon AR d'arbre à cames diam. 50,2 mm	1
				18	ND 114-65	Robinet de vidange sur carter-moteur	1
					ND 114-66	Bouchon sur bloc face AV, diam. 7,9 mm	1
					ND 114-67	Bouchon côté suivant position	2
4	ND 111-2	Chemise	4		ND 114-68	Bouchon sur tuyauterie de graissage TH 3/8", long. 15,8 mm	1
7	ND 112-3	Joint de culasse	1				
6	ND 112-95	Bouchon d'obturation, diam. 31,7 mm sur carter moteur	8	13	ND 114-70	Bouchon sur bloc suivant position bouchon de vidange tête carrée 1/4"	1
19	ND 113-02	Coquille d'étanchéité avec rondelle crantée- vis et tresse	1		ND 114-71	Bouchon sur bloc côté pompe, diam. 6,3 mm	1
24	ND 113-7	Joint entre demi-coquille et carter-moteur	1		ND 114-72	Bouchon d'obturation côté admission, diam. 34,9 mm	4
2	ND 113-28	Bague de centrage des chapeaux de paliers	10		ND 114-72a	Bouchon d'obturation côté admission, diam. 37,8 mm	4
3	ND 113-53	Vis TH 5/8", long. 95,2 mm de fixation de chapeau de palier	10	35	ND 114-75	Ecrou H 7/16" de fixat. de la plaque d'obturation du filtre à huile	2
11	ND 113-86	Frein de vis de fixat. de chapeau de palier	10	15	ND 114-82	Rondelle bouchon de la canalisation d'huile 23,1 x 26,9 x 2,3	1
12	ND 113-87	Rondelle de frottement de fixat. des chapeaux de palier 16,3 x 25,4 x 0,5	10	14	ND 114-83	Bouchon sur bloc canalisation d'huile AR, 6 pans intér. 7/8" 14 filets	1
1	ND 114-0	Carter moteur	1		ND 114-85	Rondelle joint de 13,4 x 16,6 x 1,6 de bouchon de tuyauterie de graissage	2
29	ND 114-51	Joint rond de côté entre entretoise et carter moteur	2				
28	ND 114-52	Joint entre entretoise et carter moteur	2	31	ND 114-86	Plaque d'obturation de filtre à huile	1



MOTEUR - CYLINDRE

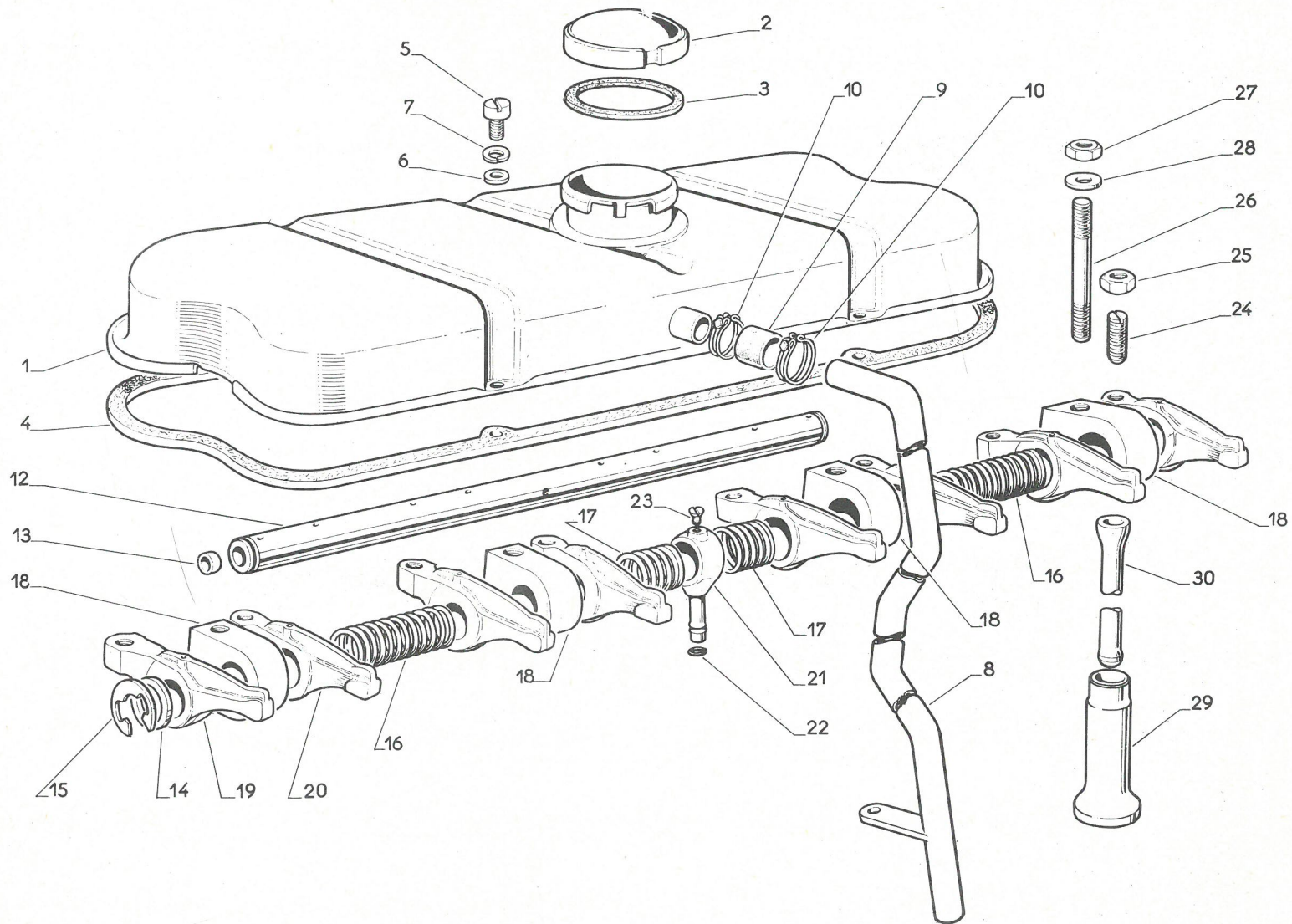


MOTEUR - CYLINDRE (RAYON VI SAUF PIECES «S») (Suite)

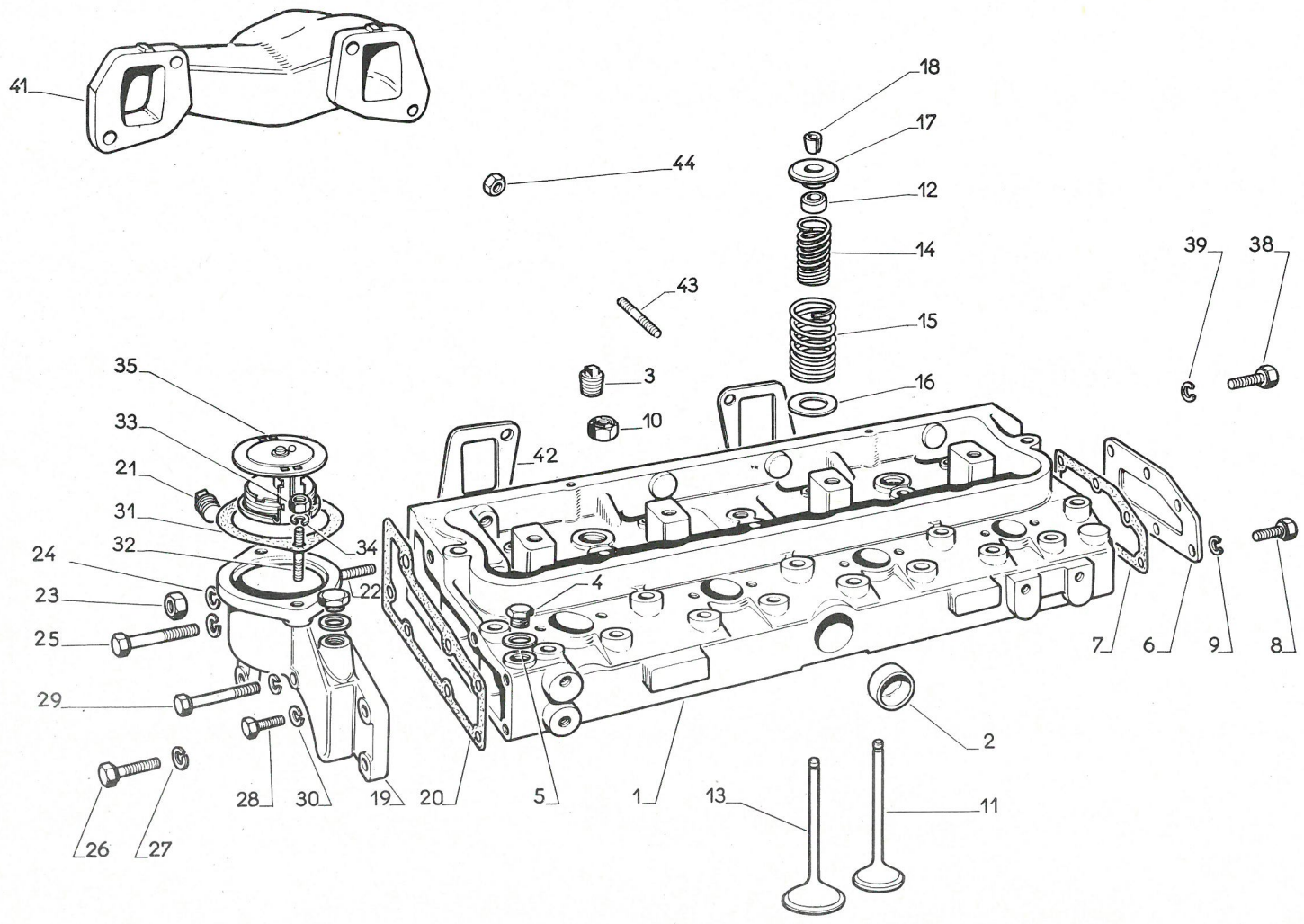
5

REF. DESSIN	NUMÉRO	DÉSIGNATION	COEF.	REF. DESSIN	NUMÉRO	DÉSIGNATION	COEF.
	ND 114-90	Goujon de fixat. de la patte AV trou AR sur support moteur	4	8	ND 114-96	Goujon 1/2", long. 141 mm de fixat. de la culasse sur carter moteur	2
16	ND 114-91	Bouchon sur bloc prise de pression d'huile, tête carrée 1/8"	1	9	ND 114-96a	Goujon 1/2", long. 104,7 mm de fixat. de la culasse sur carter moteur	12
30	ND 114-93	Vis de fixat. de l'entretoise sur carter moteur	2	10	ND 114-96b	Goujon 1/2", long. 120,6 mm de fixat. de la culasse sur carter moteur	8
	ND 114-94	Goujon de fixat. de la patte AV trou AV sur support moteur	4	25	ND 131-90	Vis TH 5/16" de fixat. de couvercle AR sur bloc	11
33	ND 114-95	Goujon de fixat. de la plaque d'obturation de prise de filtre à huile 7/16"	2	26	2572-S	Rondelle Grower de 8 mm de vis de fixat. de coquille d'étanchéité au bloc	11
				34	2693-S	Rondelle Grower de 12 mm de fixat. de plaque d'obturation de prise de filtre à huile	2

REF. DESSIN	NUMÉRO	DÉSIGNATION	COEF.	REF. DESSIN	NUMÉRO	DÉSIGNATION	COEF.
26	ND 112-70	Goujon 7/16", long. 63,4 mm de fixat. du support de culbuteur	4	4	ND 132-4	Joint de couvre-culasse	1
29	ND 124-1	Poussoir de culbuteur	8	9	ND 132-74	Tube souple de reniflard	1
19	ND 124-2	Culbuteur d'admission nu	4	3	ND 132-78	Joint du bouchon de remplissage de couvre-culasse	1
30	ND 124-5	Tige de culbuteur	8	2	ND 132-81	Bouchon de remplissage de couvre-culasse	1
20	ND 124-20	Culbuteur d'échappement nu	4	6	ND 132-82	Rondelle plate 6,8×14,2×1,4 de fixat. du couvre-culasse sur culasse	4
18	ND 124-23	Support d'axe de culbuteur	4	5	ND 132-84	Vis tête cylindrique 1/4", long. 15,9 de fixation du couvre-culasse sur culasse	4
15	ND 124-66	Segment d'arrêt de culbuteur	2				
16	ND 124-80	Ressort entre culbuteurs échappement	2	8	ND 132-92	Tube de reniflard	1
13	ND 124-81	Bouchon d'obturation d'axe de culbuteur	1	10	ND 132-116	Collier du tube souple de reniflard	2
12	ND 124-84	Axe de culbuteur	1	21	ND 224-1	Ensemble tube et raccord d'alimentation d'huile de culbuteur	1
14	ND 124-85	Rondelle de frottement de culbuteur	2	22	ND 224-9	Joint d'étanchéité des tuyauteries de graissage des culbuteurs	1
28	ND 124-86	Rondelle plate 11,5×22,2×2,3 de fixation du support de culbuteur	4	23	ND224-86	Vis d'arrêt de l'ensemble tube et raccord d'alimentation d'huile de culbuteur	1
27	ND 124-92	Ecrou de 7/16" de fixation du support de culbuteur	4	7	2513-S	Rondelle Grower de 7 mm de fixat. de couvercle de culasse	4
25	ND 124-93	Contre-écrou de rotule	8				
17	ND 124-98	Ressort entre culbuteurs d'admission	2				
24	ND 124-99	Rotule de culbuteur	8				
1	ND 132-2	Couvre-culasse nu	1				



CULASSE - TUBULURE D'ÉCHAPPEMENT



IL
LI
D
YE
RB
AC
OIT
ITE
ABI
APO
ALA
HAU

CULASSE - TUBULURE D'ÉCHAPPEMENT - (RAYON VI SAUF PIÈCES «S») PERKINS

REF. DESSIN	NUMÉRO	DÉSIGNATION	COEF.	REF. DESSIN	NUMÉRO	DÉSIGNATION	COEF.
1	ND 112-01	Culasse goujonnée	i		ND 112-93	Bouchon H 5/8" - sur face supér. côté injection - sur boîtier de sortie d'eau	1 1
28	ND 112-62	Vis TH 5/16", long. 22,2 de fixat. de la partie infér. du boîtier de sortie d'eau sur culasse	2	21			
				3	ND 112-94	Bouchon tête carrée 1/2" sur face supér. côté culbateur	2
29	ND 112-62a	Vis TH 5/16", long. 57,1 de fixat. centrale de boîtier de sortie d'eau sur culasse	1	2	ND 112-95	Bouchon d'obturation, diam. 31,7 mm côté injection	1
8	ND 112-63	Vis TH 5/16", long. 19 fixat. de la plaque AR de sortie d'eau	6	10	ND 112-98	Ecrou H 1/2" de fixat. de culasse	22
	ND 112-64	Ecrou H 3/8" de fixat. : - de boîtier de sortie d'eau - de thermostat	1 2	11	ND 124-7	Soupape d'admission	4
23			1	13	ND 124-8	Soupape d'échappement	4
33			2	14	ND 124-9	Ressort intér. de rappel de soupape	8
43	ND 112-66	Goujon 3/8", long. 41,2 de fixat. de la tubulure échappement sur culasse	4	18	ND 124-18	Demi-segment de retenue de soupape adm. et échap.	16
22	ND 112-67	Goujon 3/8", long. 65 de fixat. de sortie d'eau sur culasse	1	15	ND 124-25	Ressort extér. de rappel de soupape	8
20	ND 112-75	Joint entre boîtier de sortie d'eau et culasse	1	17	ND 124-26	Cuvette supér. de ressort de rappel de soupape	8
7	2ND 112-78	Joint de plaque AR de sortie d'eau	1	16	ND 124-27	Rondelle d'appui de ressort de soupape	8
32	ND 112-79	Goujon 3/8", long. 36,4 de fixat. de chapeau de boîtier de sortie d'eau	2	12	ND 124-73	Joint d'étanchéité pour soupape d'admission	4
19	ND 112-80	Boîtier de sortie d'eau	1	38	ND 143-96	Vis TH 3/8", long. 22,2 mm de fixat. de plaque AR de sortie d'eau à la culasse	2
	ND 112-86	Rondelle joint 16,2 x 21 x 1,6 - de bouchon sur culasse - de bouchon sur boîtier de sortie d'eau	1 1	41	ND 181-1a	Tubulure d'échappement, 4 trous de fixat. de 10,75 mm	1
5			1	42	ND 181-2	Joint entre tubulure d'échappement et culasse	2
25	ND 112-89	Vis 3/8", long. 57,1 de fixat. de boîtier de sortie d'eau sur culasse	1	44	ND 181-13	Ecrou H 3/8" de fixat. de la tubulure d'échappement	4
6	2ND 112-90	Plaque AR de sortie d'eau de la culasse	1				

CULASSE - TUBULURE D'ÉCHAPPEMENT (RAYON VI SAUF PIÈCES «S») (Suite)

REF. DESSIN	NUMÉRO	DÉSIGNATION	COEF.	REF. DESSIN	NUMÉRO	DÉSIGNATION	COEF.
35	ND 234-01a	Régulateur thermostatique	1		2572-S	Rondelle Grower de 8 mm de vis de fixat.	
31	ND 235-30	Joint entre boîtier de sortie d'eau et thermostat	1	9 30		- de plaque AR de sortie d'eau - de boîtier de sortie d'eau	6 3
26	ND 626-81	Vis TH 3/8", long. 38,1 de fixat. de boîtier de sortie d'eau	2	24-27 34 39	2633-S	Rondelle Grower de 10 mm de vis de fixat. - de boîtier de sortie d'eau - de plaque AR sur culasse	6 2

AILE

ALIM
DE
HYDR

ARBR

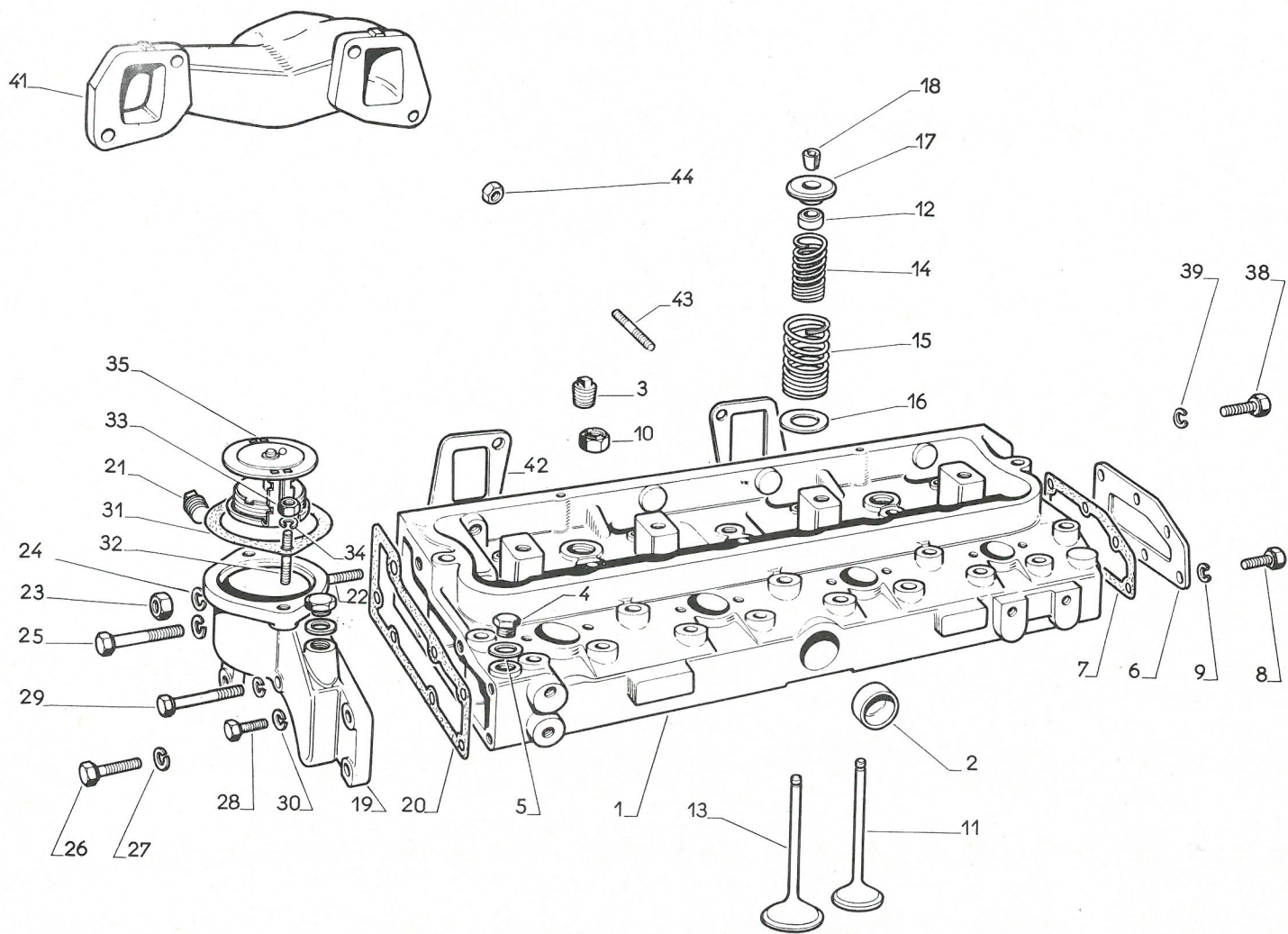
BACH

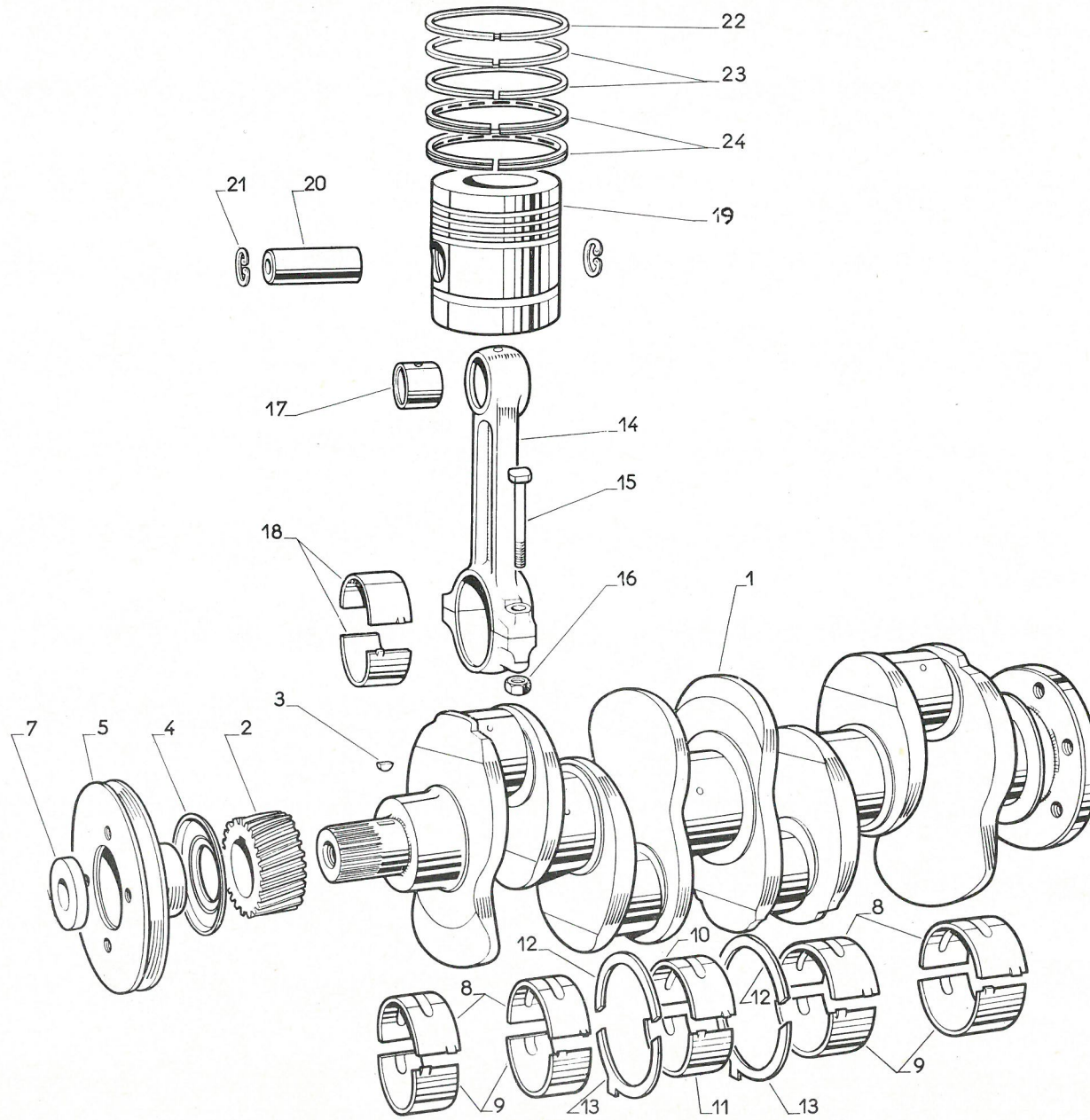
BOITE
VITES

CABIN

CAPOT
ALAN

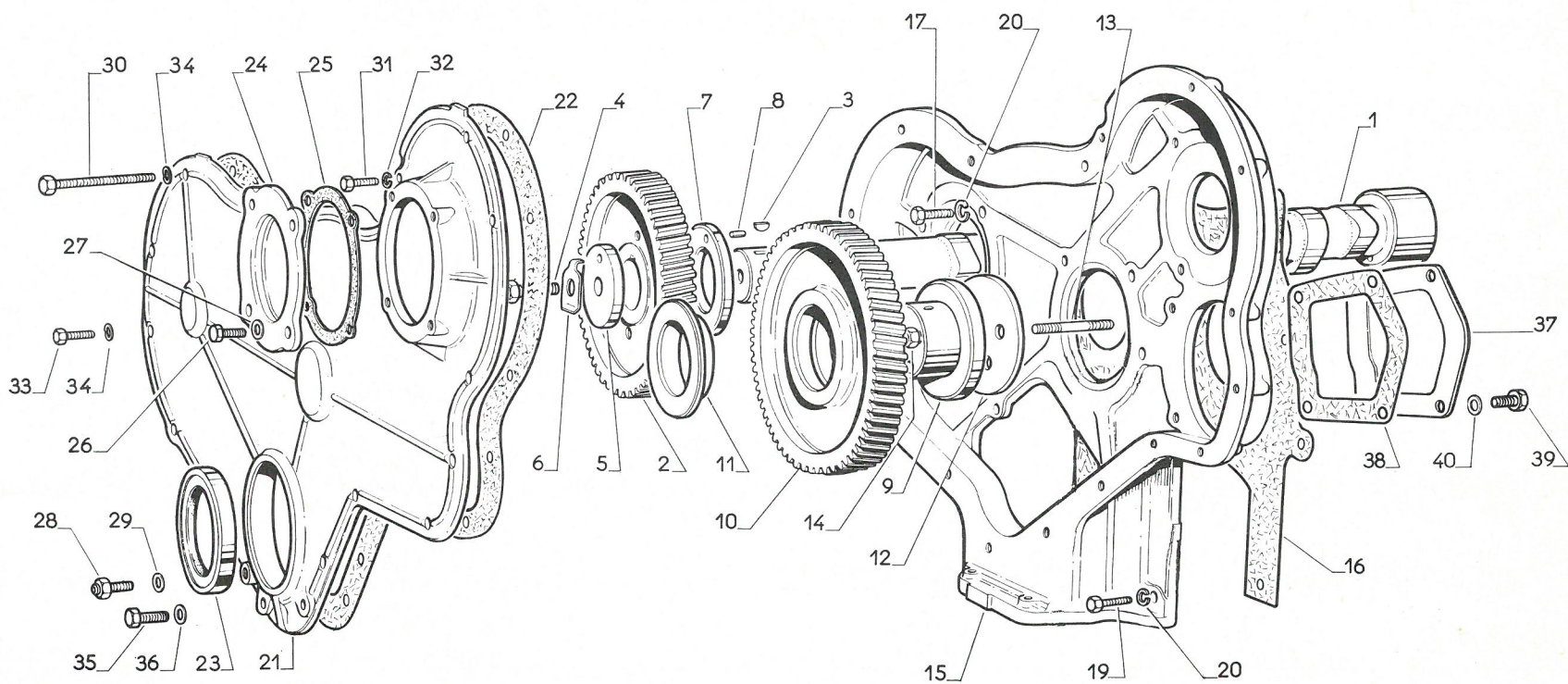
HAUF



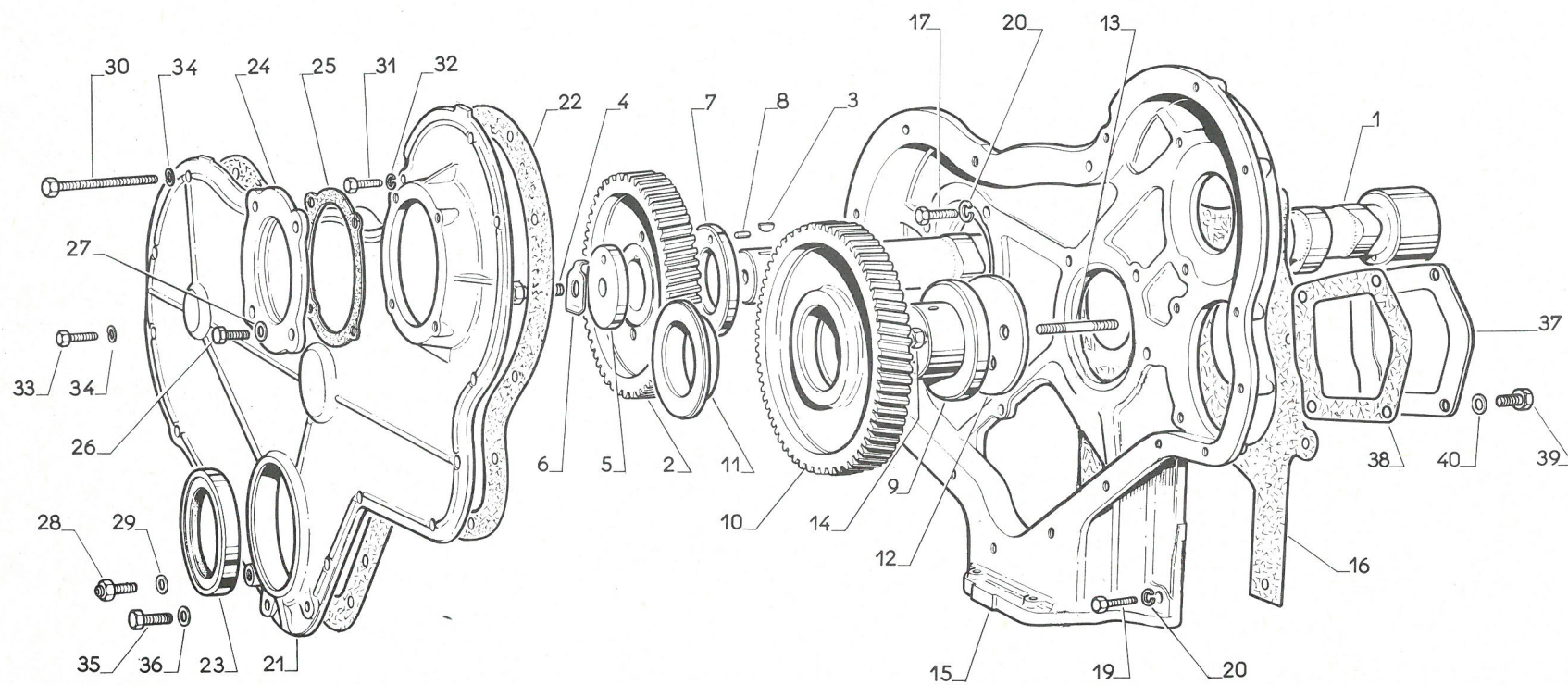


REF. DESSIN	NUMÉRO	DÉSIGNATION	COEF.	REF. DESSIN	NUMÉRO	DÉSIGNATION	COEF.
11	ND 113-22	Demi-coussinet central inférieur	1	7	ND 121-91	Rondelle frein de vilebrequin	1
10	ND 113-23	Demi-coussinet central supérieur	1		ND 121-92a	Vis long. 25 mm de fixation du volant sur vilebrequin	6
9	ND 113-24	Demi-coussinet inférieur de palier AV, AR et intermédiaire	4		ND 121-95	Entretoise dans vilebrequin, diam. 39 mm, long. 22,7 mm	1
8	ND 113-25	Demi-coussinet supérieur de palier AV, AR et intermédiaire	4	2	ND 122-2	Pignon de distribution	1
12	ND 113-90	Demi-joue supérieure de coussinet central	2	3	ND 122-89	Clavette de pignon de distribution	1
13	ND 113-91	Demi-joue inférieure de coussinet central	2		ND 131-9a	Carter volant moteur et d'embrayage	1
14	ND 121-01	Bielle baguée avec chapeau, vis et écrous	4		ND 131-68	Goujon de fixation du démarreur	3
19	ND 121-03	Piston avec axe et segments	4		ND 131-69	Vis de fixation de la plaque de fermeture sur carter volant moteur	3
17	ND 121-2	Bague de pied de bielle	4		ND 131-70	Plaque de fermeture sur carter volant moteur	1
20	ND 121-4	Axe de piston	4	4	ND 131-79	Déflexeur d'huile	1
	ND 121-5a	Volant moteur nu 6 trous de fixat., diam.13,7mm	1		ND 131-85	Douille de centrage de carter volant moteur	2
22	ND 121-6	Segment compression 1ère gorge	4		ND 131-94	Vis de 3/8" de fixation du carter volant sur carter moteur	6
23	ND 121-6a	Segment compression 2ème et 3ème gorges	8		ND 231-5a	Poulie de commande de pompe à eau à 1 gorge 4 trous de 7 x 100	1
24	ND 121-7	Segment racleur	8	5	ND 394-125	Patte de fixation commune du tube d'aspiration supérieur et de la plaque de fermeture sur carter de distribution	2
1	ND 121-8	Vilebrequin	1		ND 533-1a	Couronne de démarreur	1
18	ND 121-9	Demi-coussinet de tête de bielle	8		620.110	Roulement 20 x 47 x 14 de volant	1
15	ND 121-13	Vis de tête de bielle	8		620.520	Segment d'arrêt du roulement de volant moteur	1
16	ND 121-19	Ecrou de fixat. de chapeau de tête de bielle	8				
21	ND 121-76	Segment d'arrêt d'axe de piston	8				
	ND 121-77	Vis de fixat. de la poulie sur vilebrequin	1				

REF. DESSIN	NUMÉRO	DÉSIGNATION	COEF.	REF. DESSIN	NUMÉRO	DÉSIGNATION	COEF.
19	ND 112-62	Vis TH 5/16", long. 22,2 de fixat.	6	12	ND 122-83	Plaque de retenue du pignon intermédiaire de distribution	1
31		- du carter de distribution au bloc	10		ND 122-84	Rondelle d'épaisseur de roue de distribution	1
35		- du couvercle de distribution sur carter	2		ND 122-85	Vis TH 1/2", long. 28,6 mm de fixation de la roue de distribution sur arbre à cames	1
		- de fixation inférieure du couvercle de carter distribution		4	ND 122-89	Clavette d'arbre à cames	1
30	ND 113-98	Vis TH 5/16", long. 63,5 mm de fixat. du couvercle sur carter de distribution	4	3	ND 122-91	Frein des vis de fixat. de la roue de distribution sur l'arbre à cames	1
	ND 114-68	Bouchon TH 3/8", long. 15,8 sur carter distribution	1	6	ND 122-92	Bague de pignon intermédiaire de distribution	1
39	ND 114-69	Vis de fixat. de la plaque de fermeture sur carter distribution TH 5/16"	4	11	ND 123-1	Arbre à cames	1
13	ND 114-80	Goujon 3/8", long. 69,7 mm de fixat. de la plaque de retenue du pignon au carter moteur	3	1	ND 123-50	Plaque de butée de l'arbre à cames	1
	ND 114-85	Rondelle joint de 13,4 × 16,6 × 1,6 de bouchon sur carter distribution	1	7	ND 123-95	Douille de centrage de la plaque de butée	1
	ND 114-92	Rondelle alu 8,3 × 14,3 × 1,6		8	ND 131-2	Joint entre carter de distribution et carter moteur	1
27		- de la plaque d'inspection sur couvercle	3	16	ND 131-71	Vis TH 3/8", long. 25,4 mm de fixat. du couvercle	1
36		- de vis de fixat. inférieure du couvercle	2	33	ND 131-72	Doigt de calage de fixat. du couvercle à carter de distribution	1
40		- de vis de fixat. de plaque de fermeture sur carter distribution	4	28	ND 131-74	Joint à lèvres de retenue d'huile	1
2	ND 122-1	Roue de distribution	1	26	ND 131-75	Vis TH 5/16", long. 15,8 mm de fixation de la plaque sur couvercle	3
14	ND 122-12	Ecrou 3/8" de fixat. de moyeu de pignon intermédiaire de distribution	3	24	ND 131-76	Plaque d'inspection du pignon	1
10	ND 122-50	Pignon intermédiaire de distribution	1	25	ND 131-77	Joint entre plaque d'inspection du pignon et couvercle	1
5	ND 122-51	Rondelle de retenue du pignon de l'arbre à cames	1				
9	ND 122-82	Moyeu de pignon intermédiaire de distribution	1				



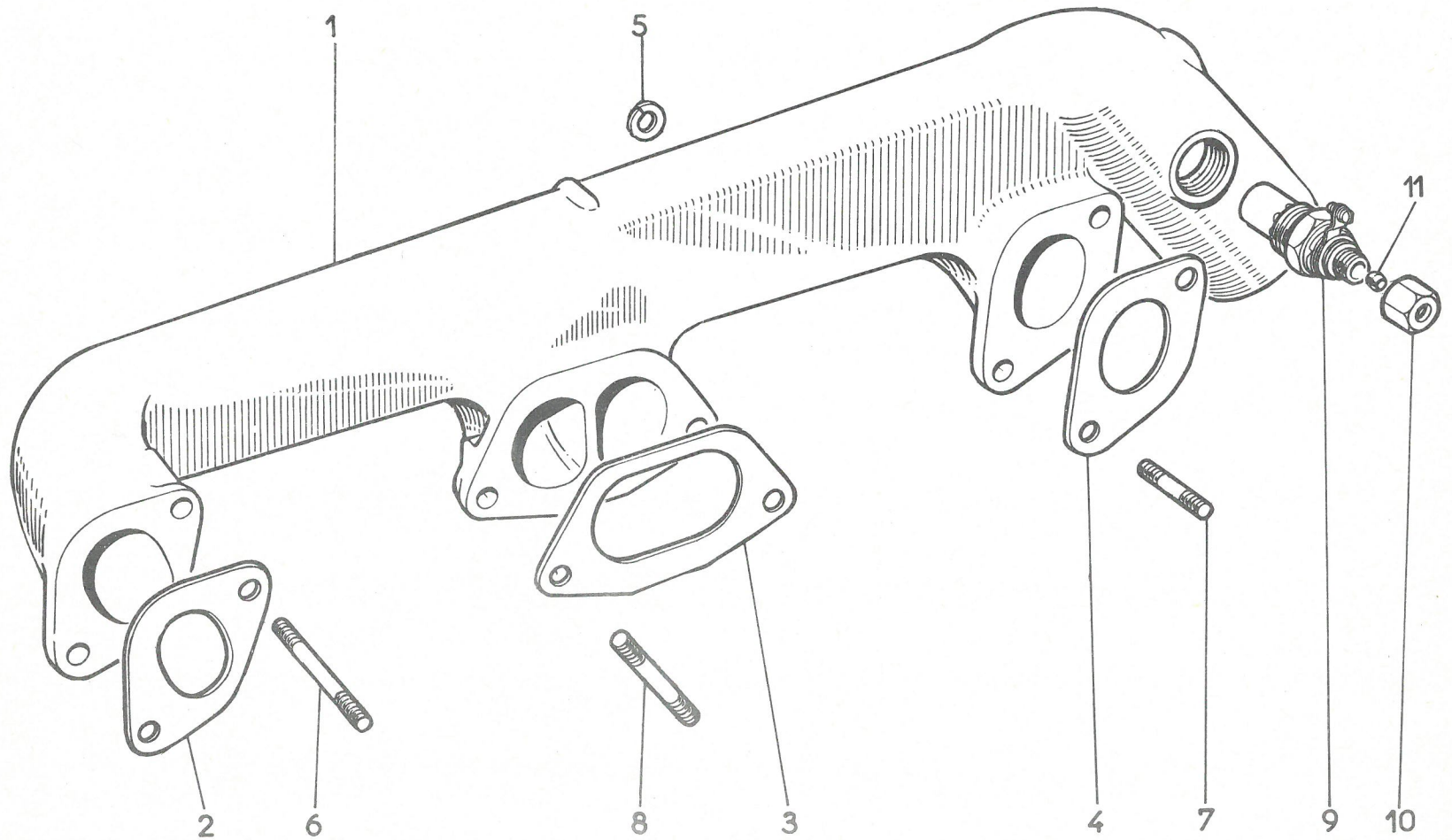
CARTER ET COUVERCLE DE DISTRIBUTION - ARBRE A CAMES



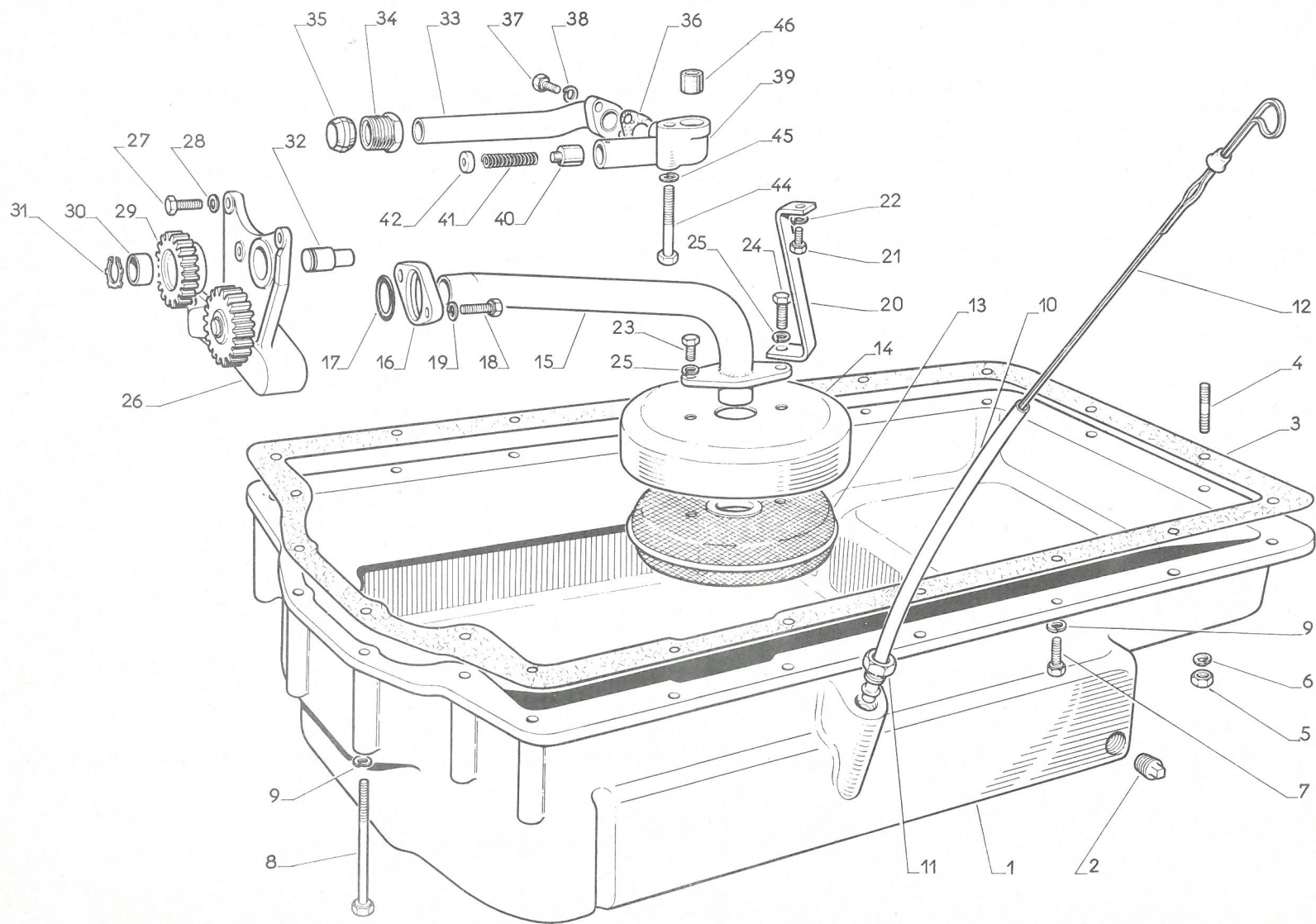
REF. DESSIN	NUMÉRO	DÉSIGNATION	COEF.	REF. DESSIN	NUMÉRO	DÉSIGNATION	COEF.
21	ND 131-78	Couvercle nu de carter de distribution	1	17	ND 131-98	Vis TH 5/16" de fixat. du carter de distribution sur carter moteur	3
37	ND 131-80	Plaque de fermeture	1				
22	ND 131-88	Joint entre couvercle et carter de distribution	1		ND 131-99	Vis colonnette de fixat. commune du tube d'aspiration supérieur et de la plaque de fermeture sur carter distribution, long. 61 mm	1
29	ND 131-89	Rondelle alu de fixat. de doigt de calage sur couvercle de carter de distribution	1				
38	ND 131-93	Joint entre plaque de fermeture et carter de distribution	1	20 32	2572-S	Rondelle Grower de 8 mm de vis de fixat. - de carter distribution au bloc - de couvercle de distribution sur carter	9 4
15	ND 131-97	Carter de distribution nu	1	34	2633-S	Rondelle Grower de 10 mm de fixat. de couvercle de distribution	1

TUBULURE D'ADMISSION - SYSTEME DE DEPART A FROID (RAYON VI SAUF PIECES «S») PERKINS

REF. DESSIN	NUMÉRO	DÉSIGNATION	COEF.	REF. DESSIN	NUMÉRO	DÉSIGNATION	COEF.
6	ND 112-68	Vis TH 3/8", long. 88,9 mm, position haute de fixat. de tubulure d'admission sur culasse	2	2	ND 141-15	Joint avant entre tubulure et culasse	1
7	ND 112-68a	Vis TH 3/8", long. 34,9 mm, position basse de fixat. de tubulure d'admission sur culasse	2	4	ND 141-16	Joint arrière entre tubulure d'admission et culasse	1
8	ND 112-68b	Vis position centrale TH 3/8", long. 44,4 mm de fixat. de la tubulure d'admission sur culasse	2	9	ND 261-10a	Système de départ à froid par enrichissement du starter	1
10	ND 141-4	Ecrou 3/8" sur système de départ à froid	1	11	ND 261-99	Olive diam. 4,76 mm de l'écrou de fixation du système de départ à froid	1
1	ND 141-10a	Tubulure d'admission nue	1	5	2633-S	Rondelle Grower de 10 mm de collecteur d'admission sur culasse	6
3	ND 141-11	Joint central entre tubulure d'admission et culasse	1				



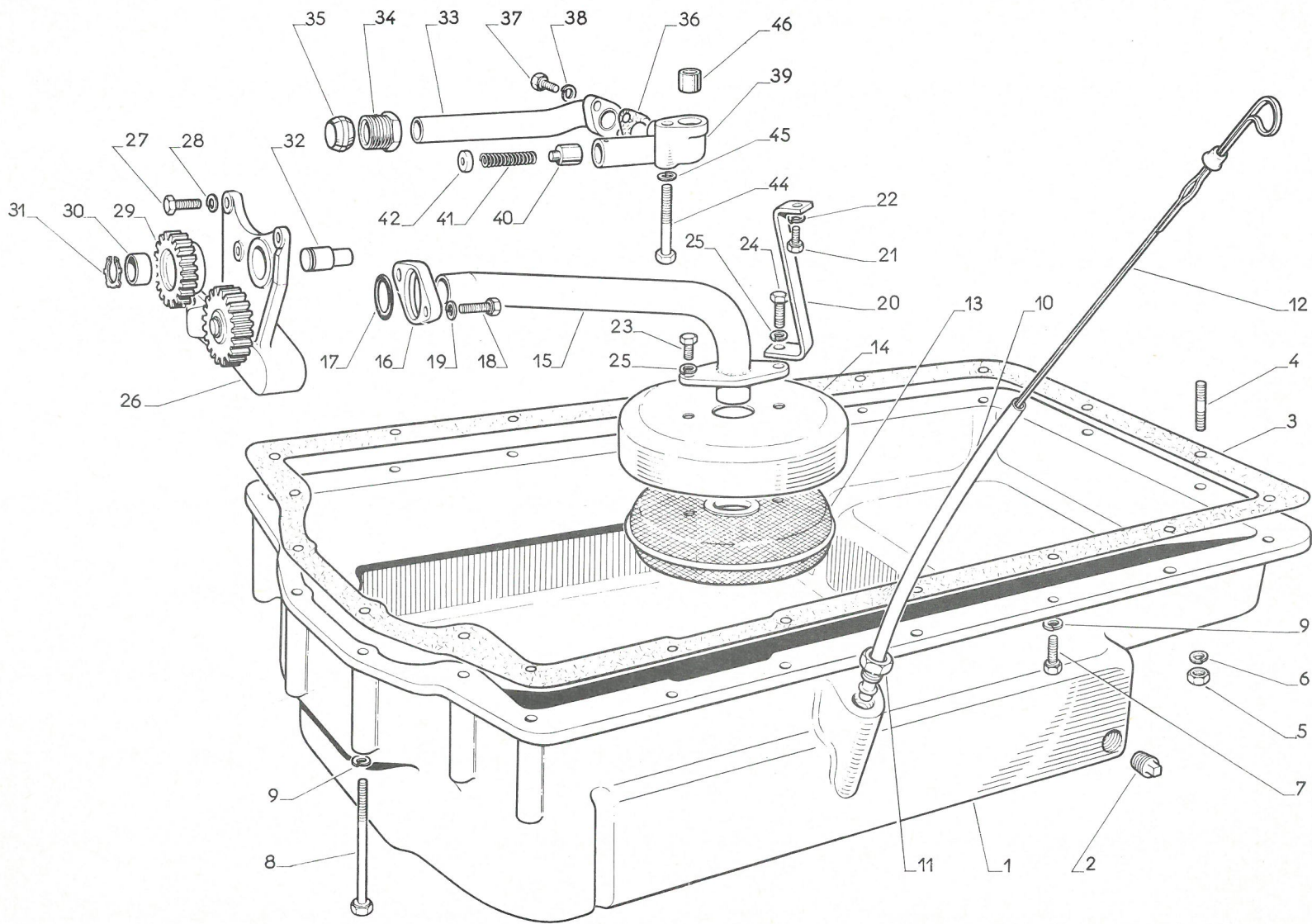
CARTER D'HUILE - POMPE A HUILE

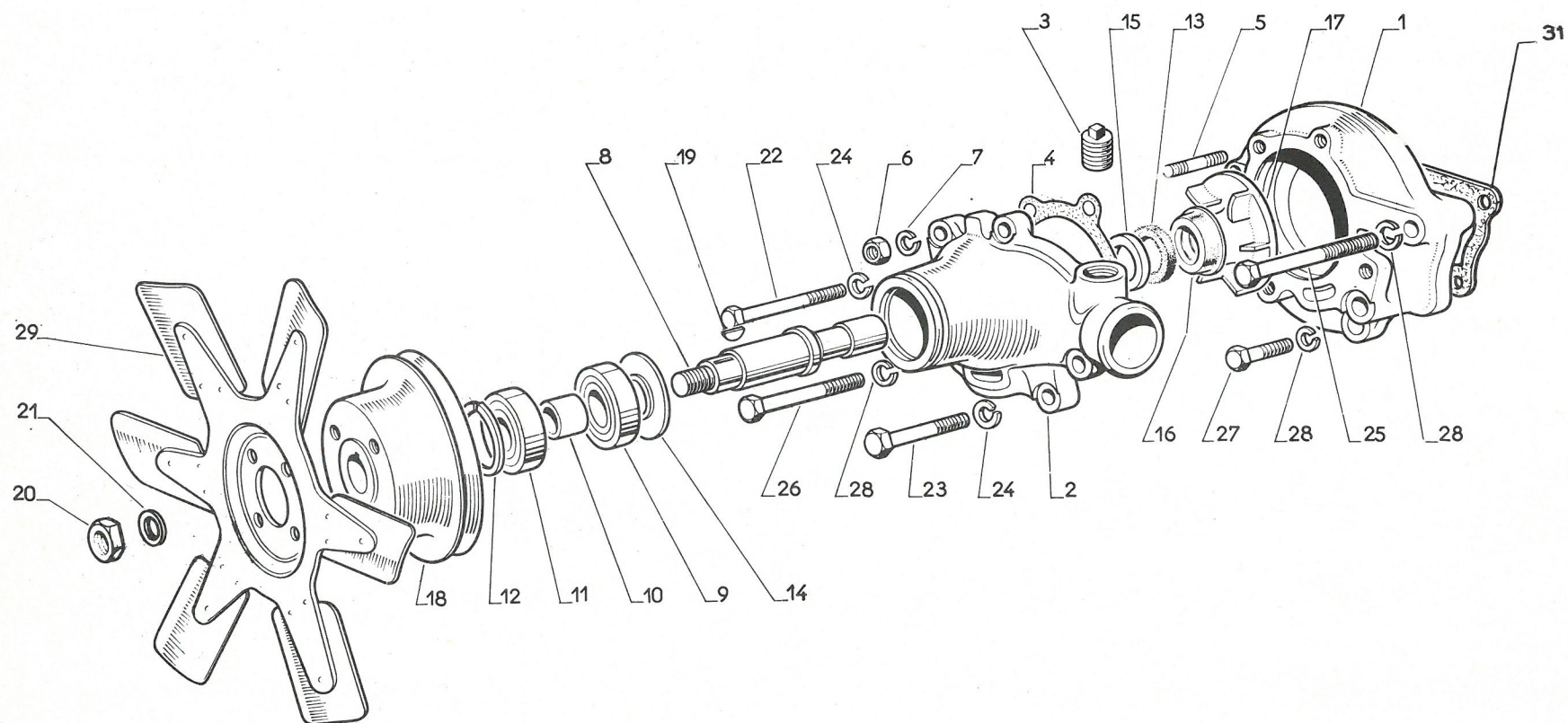


CARTER D'HUILE - POMPE A HUILE (RAYON VI SAUF PIECES «S») PERKINS

REF. DESSIN	NUMÉRO	DÉSIGNATION	COEF.	REF. DESSIN	NUMÉRO	DÉSIGNATION	COEF.
7 27	ND 112-62	Vis TH 5/16", long. 22,2 mm de fixat. - du carter infér. au bloc - de pompe à huile	12 3	46	ND 222-10	Douille de centrage de pompe à huile	1
18	ND 112-63	Vis TH 5/16", long. 19 mm de fixat. de bride sur pompe à huile	2	40	ND 222-13	Piston de clapet de décharge de pompe à huile	1
44	ND 112-89	Vis TH 3/8", long. 57,1 mm de fixat. de cla- pet de refoulement de pompe à huile	1	29	ND 222-20	Pignon intermédiaire de pompe à huile	1
2	ND 112-94	Bouchon 1/2" tête carrée de vidange	1	30	ND 222-21	Bague de pignon de pompe à huile	1
21	ND 114-69	Vis TH 5/16", long. 12,7 mm de fixat. de support de tube d'aspiration sur chapeau de palier	1	32	ND 222-48	Axe de pignon intermédiaire de pompe à huile	1
4	ND 114-84	Goujon de fixat. du carter d'huile au carter moteur et entretoise	2	31	ND 222-54	Segment d'arrêt du pignon intermédiaire de pompe à huile	1
3	ND 132-9	Joint de carter inférieur	1	23	ND 222-58	Vis TH 1/4", long. 15,8 mm de fixat. de tube d'aspiration d'huile et du support sur cloche de tamis d'huile	1
8	ND 132-77	Vis TH 5/16", long. 76,2 mm de fixat. du car- ter infér. au carter moteur et carter de dis- tribution	6		ND 222-58a	Vis TH 1/4", long. 19 mm de fixat. - du tube d'aspiration d'huile et du support sur cloche de tamis d'huile	1
5	ND 132-94	Ecrou H 5/16" de fixat. du carter d'huile au carter moteur et entretoise	2	24		- du tube au clapet de refoulement	2
1	ND 132-98	Carter infér. nu	1	37	ND 222-63	Joint d'étanchéité du tube d'aspiration d'huile	1
12	ND 221-3a	Jauge d'huile avec coupelle et rondelle, long. entre rondelle d'appui et extrémité 410 mm	1	17	ND 222-66	Ecrou raccord du tube de refoulement d'huile au bloc moteur	1
11	ND 221-77	Ecrou de fixat. du guide de jauge d'huile sur carter infér. moteur	1	34	ND 222-70	Cloche de position de tamis d'huile de pompe à huile	1
10	ND 221-96a	Guide de jauge d'huile, long. 358,77 mm	1	14	ND 222-76	Corps de clapet de refoulement de pompe à huile	1
26	ND 222-01	Pompe à huile assemblée	1	39	ND 222-89	Couvercle de piston de clapet de décharge de pompe à huile	1
41	ND 222-5	Ressort de clapet de décharge de pompe à huile	1	42	ND 222-91	Bride de fixat. du tube d'aspiration d'huile	1
				16	ND 222-92	Olive de 5/8" de l'écrou raccord du tube de refoulement d'huile au bloc moteur	1

REF. DESSIN	NUMÉRO	DÉSIGNATION	COEF.	REF. DESSIN	NUMÉRO	DÉSIGNATION	COEF.
13	ND 222-93	Tamis d'huile nu de pompe à huile	1		2572-S	Rondelle Grower de 8 mm de fixat.	
15	ND 222-95	Tube d'aspiration d'huile	1	6		- de goujon de carter d'huile au bloc et entretoise	2
20	ND 222-96	Support de tube d'aspiration d'huile	1	9		- de carter d'huile au bloc	18
36	ND 222-97	Joint entre clapet de refoulement et tube de refoulement d'huile au bloc moteur	1	19		- de bride sur pompe à huile	2
33	ND 222-98	Tube de refoulement d'huile au bloc moteur	1	22		- de support de tube d'aspiration d'huile sur chapeau de palier	1
25	2513-S	Rondelle Grower de 7 mm de fixat. du tube d'aspiration d'huile et du support sur cloche de tamis d'huile	2	28		- de pompe à huile	3
				38		- du tube sur clapet de refoulement	2
				45	2633-S	Rondelle Grower de 10 mm de fixat. du clapet de refoulement	1



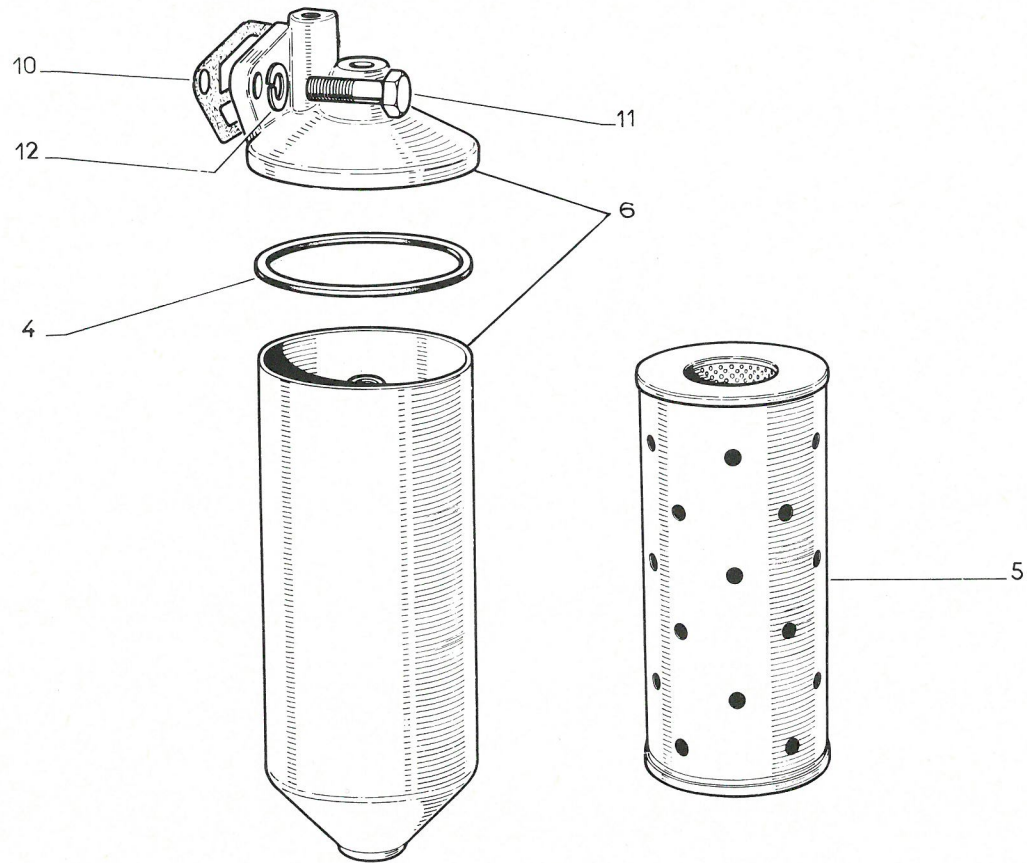


POMPE A EAU (RAYON VI SAUF PIECES «S») PERKINS

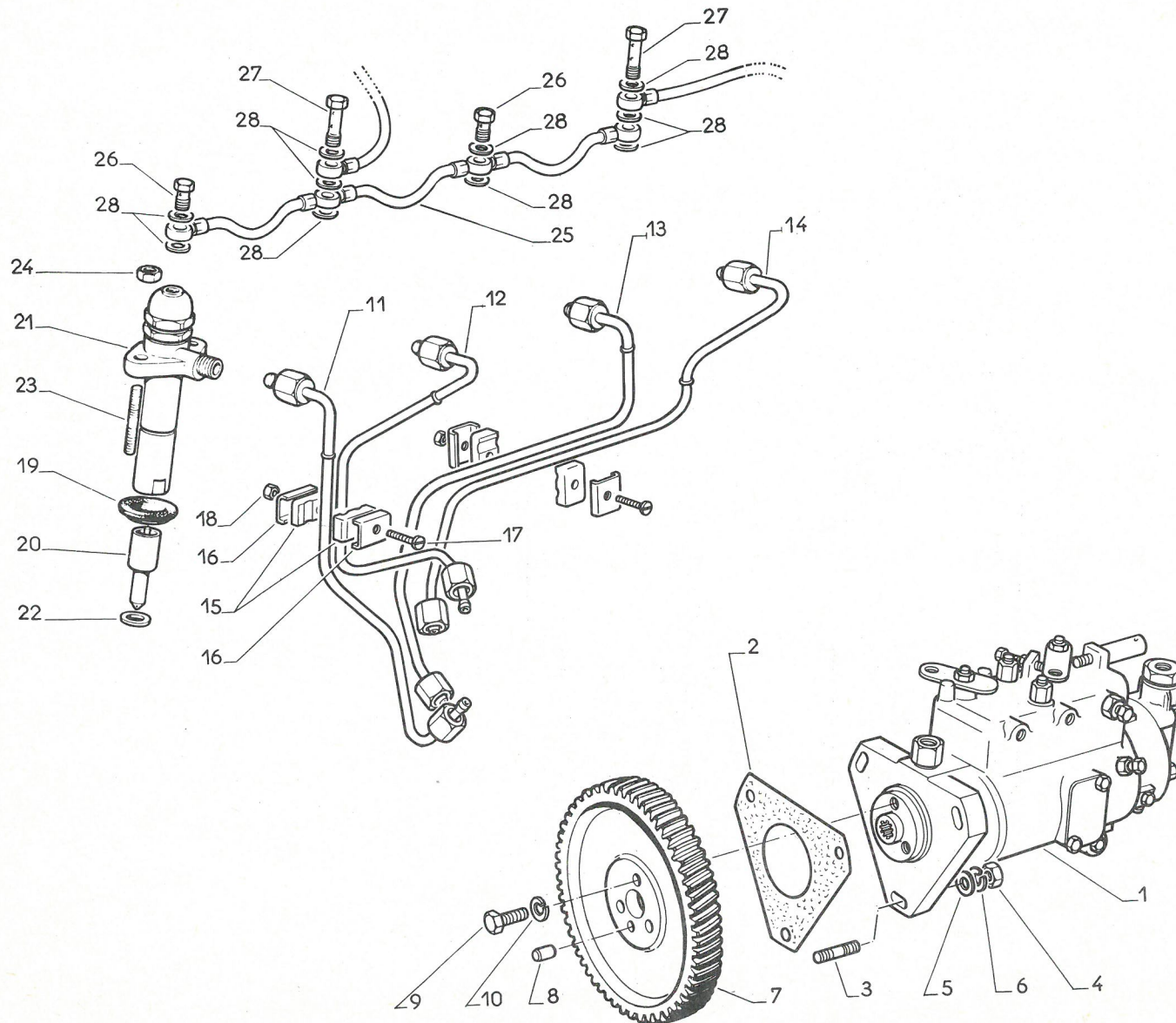
REF. DESSIN	NUMÉRO	DÉSIGNATION	COEF.	REF. DESSIN	NUMÉRO	DÉSIGNATION	COEF.
25	ND 112-68	Vis TH 3/8", long. 88,9 mm de fixat. du couvercle de pompe à eau sur carter	1	13	ND 231-84	Garniture d'étanchéité au corps de pompe à eau	1
23	ND 112-89	Vis TH 3/8", long. 57,1 mm de fixat. de la pompe à eau	1	12	ND 231-85	Segment d'arrêt de pompe à eau	1
6	ND 132-94	Ecrou H 5/16" de fixat. - de corps AR et AV de pompe à eau - de poulie de pompe à eau	4 4	27	ND 231-86a	Vis TH 3/8", long. 28,6 mm du couvercle de pompe à eau sur carter moteur	1
	ND 231-01	Pompe à eau	1	26	ND 231-86b	Vis TH 3/8", long. 63,5 mm de fixat. - de la pompe à eau, côté admission - de la pompe à eau	1 1
18	ND 231-4	Poulie de pompe à eau	1	22			
	ND 231-6	Courroie de pompe à eau	1	4	ND 231-87	Joint entre couvercle et corps de pompe à eau	1
17	ND 231-7	Turbine de pompe à eau	1	31	ND 231-88	Joint entre couvercle de pompe à eau et carter moteur	1
	ND 231-19	Roulement de pompe à eau - roulement AV - roulement AR	1 1	8	ND 231-89	Arbre de pompe à eau	1
11 9	ND 231-48	Goujon 5/16" de fixat. de ventilateur	4	21	ND 231-93	Rondelle plate 13,08 × 25,4 × 2,3 de fixat. de poulie sur arbre de pompe à eau	1
	ND 231-49	Goujon 5/16", long. 31,7 mm de fixat. de pompe à eau et du couvercle	4	2	ND 231-98	Corps de pompe à eau nu	1
5	ND 231-54	Ecrou H 1/2" de fixat. de la poulie sur arbre de pompe à eau	1	29	ND 241-1	Ventilateur à pales nylon avec support 4 trous de 9,75 mm	1
	ND 231-62	Clavette de poulie de pompe à eau	1		ND 241-94a	Entretoise de ventilateur	1
19	ND 231-65	Couvercle nu de pompe à eau	1	3	HG 642-9	Raccord de prise d'eau chaude sur pompe à eau	1
	ND 231-75	Entretoise de roulement de pompe à eau	1	7	2572-S	Rondelle Grower de 8 mm de fixat. de goujon corps AV et AR de pompe à eau	4
10	ND 231-81	Cage de garniture de pompe à eau	1	24-28	2633-S	Rondelle Grower de 10 mm de fixat. de vis de pompe à eau	5
14	ND 231-82	Cage de garniture de corps de pompe à eau	1				
15	ND 231-83	Garniture AR de l'arbre de pompe à eau	1				

FILTRE A HUILE (RAYON VI SAUF PIECES «S») PERKINS

REF. DESSIN	NUMÉRO	DÉSIGNATION	COEF.	REF. DESSIN	NUMÉRO	DÉSIGNATION	COEF.
6	ND 223-0	Filtre à huile	1	4	ND 223-41	Joint entre cuve et couvercle de filtre à huile	1
5	ND 223-1	Cartouche filtrante de filtre à huile	1	11	ND 223-98	Vis TH de 7/16", long. 31,9 mm de fixat. de filtre à huile	2
10	ND 223-2a	Joint entre filtre à huile et carter moteur	1	12	2693-S	Rondelle Grower de 12 mm de vis de fixat. de filtre à huile	2



POMPE D'INJECTION



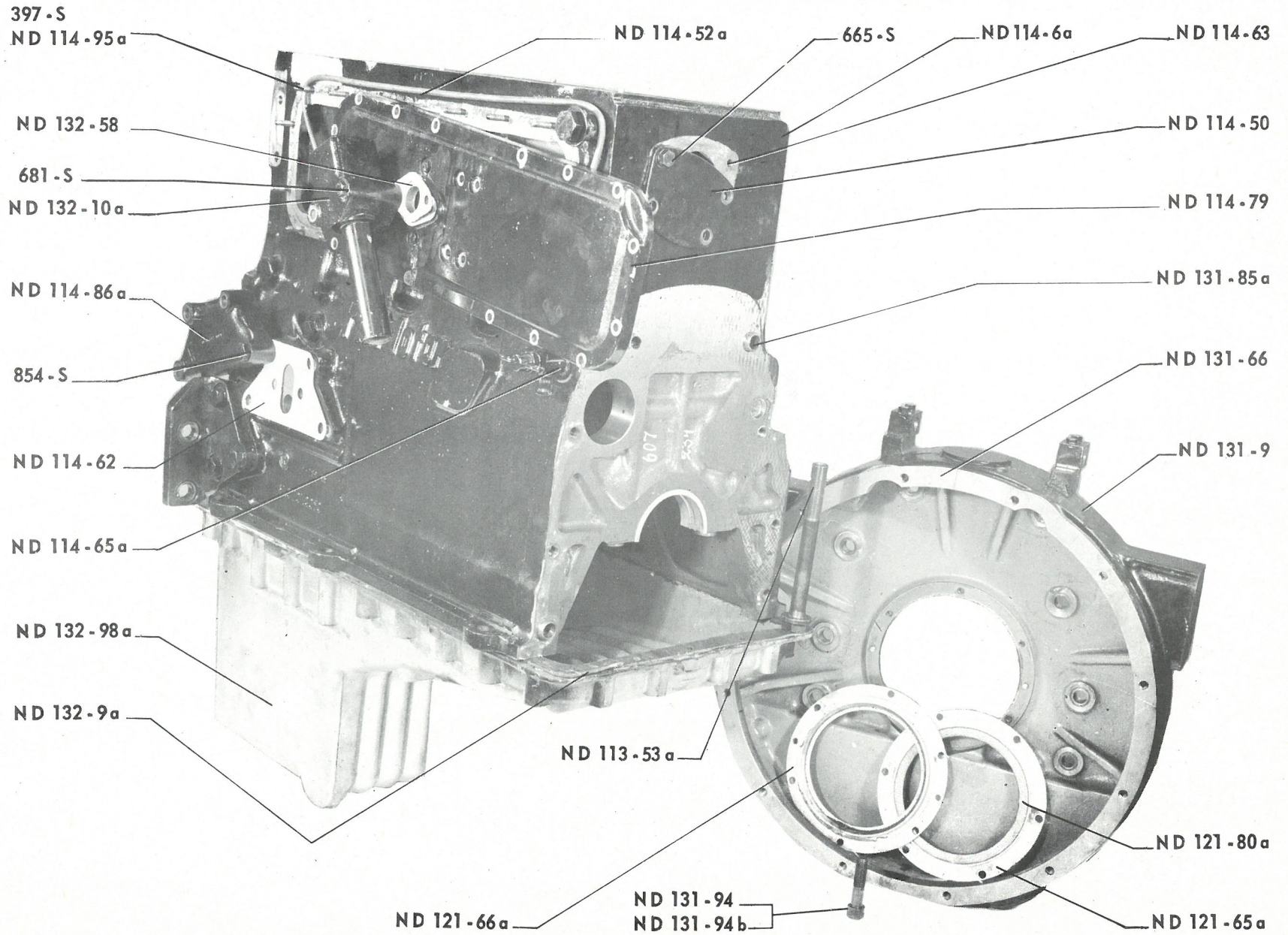
REF. DESSIN	NUMÉRO	DÉSIGNATION	COEF.	REF. DESSIN	NUMÉRO	DÉSIGNATION	COEF.
9	ND 112-63	Vis TH 5/16", long. 19 mm de fixat. de pignon d'entraînement sur pompe à injection	3	13	ND 145-3	Tube d'injection du cylindre n°3	1
23	ND 112-65	Goujon 5/16", long. 39,6 mm de fixat. des injecteurs sur culasse	8	14	ND 145-4	Tube d'injection du cylindre n°4	1
3	ND 131-91	Goujon 5/16", long. 34,9 mm de fixat. de pompe à injection sur carter de distribution	3	27	ND 145-90	Vis longue de fixation de la rampe de retour de fuite des injecteurs	2
4	ND 132-94	Ecrou 5/16" de fixat. - de pompe d'injection sur carter distribution	3	26	ND 145-92	Vis de fixat. de la rampe de retour de fuite des injecteurs	2
24		- des injecteurs sur culasse	8	28	ND 145-93	Rondelle de 8,2 × 12,1 × 1 de la rampe de retour de fuite des injecteurs	8
1	ND 143-0	Pompe à injection	1	25	ND 145-95	Rampe de retour de fuite des injecteurs	1
7	ND 143-13	Pignon de commande de pompe à injection avec douille de centrage	1	18	ND 145-96	Ecrou de fixat. des amortisseurs de vibration et de la plaque d'assemblage	2
8	ND 143-94	Douille de centrage de pignon de commande de pompe à injection	1	17	ND 145-97	Vis TR, long. 19 mm de fixat. des amortisseurs de vibration et de la plaque d'assemblage	2
5	ND 143-95	Rondelle plate de 8,4 × 15,8 × 1,8 de fixat. de pompe à injection sur carter de distribution	3	16	ND 145-98	Plaque d'assemblage des amortisseurs de vibration des tubes d'injection	4
2	ND 143-99	Joint entre pompe à injection et carter de distribution	1	15	ND 145-99	Amortisseur de vibration des tubes d'injection	4
20	ND 144-80	Injecteur B.D.L.L. - 150 - S - 6435	4	6	2572-S	Rondelle Grower de 8 mm de fixat. - de pompe d'injection sur carter distribution	3
21	ND 144-81	Porte-injecteur BKBL - 67 - S 5151	4	10		- de pignon sur pompe à injection	3
19	ND 144-99	Capuchon d'injecteur	4				
22	ND 144-100	Rondelle d'étanchéité des porte-injecteurs	4				
11	ND 145-1	Tube d'injection du cylindre n°1	1				
12	ND 145-2	Tube d'injection du cylindre n°2	1				

NUMÉRO	DÉSIGNATION	COEF.	NUMÉRO	DÉSIGNATION	COEF.	NUMÉRO	DÉSIGNATION	COEF.
<u>ND 1-03</u>	Moteur Man avec pompe d'injection	1	ND 121-66a	Bague d'arrêt de joint d'étanchéité AR. de vilebrequin	1	<u>ND 132-66</u>	Bouchon magnétique de carter inférieur	1
<u>ND 111-2a</u>	Chemise Diam. int. 108 mm	4	<u>ND 121-67a</u>	Joint entre bague d'arrêt de joint AR. d'étanchéité de vilebrequin et carter volant	1	<u>ND 132-72</u>	Bague filetée de bouchon de carter inférieur	1
<u>ND 111-3</u>	Joint d'étanchéité de chemise	4				<u>ND 132-77a</u>	Vis de fixat. de carter inférieur	26
ND 113-53a	Vis de fixat. de chapeau de palier	10	ND 121-80a	Joint d'étanchéité AR. de vilebrequin	1	<u>ND 132-77b</u>	Vis de fixat. de carter inférieur	3
ND 114-6 a	Carter moteur	1	ND 131-9	Carter volant moteur et d'embrayage	1	ND 132-98a	Carter inférieur	1
ND 114-50	Plaque de fermeture AR. sur carter moteur	1	ND 131-66	Joint du carter volant	1	<u>304-S</u>	Vis TH de 6×15 de fixat. de plaque de fermeture d'étanchéité AR. de vilebrequin	6
ND 114-52a	Joint de la plaque de fermeture sur carter moteur (côté arbre à cames)	1	<u>ND 131-67</u>	Pied de centrage de la bague d'arrêt de joint d'étanchéité AV. de vilebrequin	2			
ND 114-62	Joint de la plaque de fermeture de fixat. de radiateur d'huile sur carter moteur	1	<u>ND 131-68a</u>	Goujon de fixat. de démarreur sur carter volant	3	397-S	Vis TH de 6×22,5 de fixat. de plaque de fermeture sur carter-cylindre (côté arbre à cames) et de déflecteur de reniflard	20
ND 114-63	Joint de la plaque de fermeture AR. sur carter moteur	1	ND 131-85a	Pied de centrage de carter volant	2			
ND 114-65a	Robinet de vidange d'eau du carter moteur	1	<u>ND 131-87</u>	Bouchon de carter volant	1	665-S	Vis TH de 8×20 de fixat. de plaque de fermeture AR. sur carter-moteur	4
<u>ND 114-73</u>	Déflecteur de reniflard	1	ND 131-94	Vis de fixat. de carter volant	6			
ND 114-79	Plaque de fermeture sur carter moteur (côté arbre à cames)	1	<u>ND 131-94b</u>	Vis de fixat. de carter volant	2	681-S	Vis TH de 8×70 de fixat. de reniflard	2
ND 114-86a	Plaque de fermeture de fixat. radiateur d'huile sur carter moteur	1	<u>ND 132-1</u>	Bouchon de vidange de carter inférieur	1	854-S	Vis TH de 10×45 de fixat. de plaque de fermeture de fixat. de radiateur d'huile sur carter-moteur	4
ND 114-95a	Goujon de fixat. de plaque de fermeture sur carter moteur (côté arbre à cames)	2	ND 132-9 a	Joint de carter inférieur	1			
ND 121-65a	Plaque de fermeture d'étanchéité AR. du vilebrequin	1	ND 132-10a	Reniflard	1			
			ND 132-58	Joint du reniflard	1	<u>2.369-S</u>	Ecrou H de 6×100 de fixat. de plaque de fermeture sur carter-moteur (côté arbre à cames)	2
			<u>ND 132-65</u>	Joint du bouchon magnétique de carter inférieur	1			
			<u>ND 132-65a</u>	Joint du bouchon de vidange du carter inférieur	1			

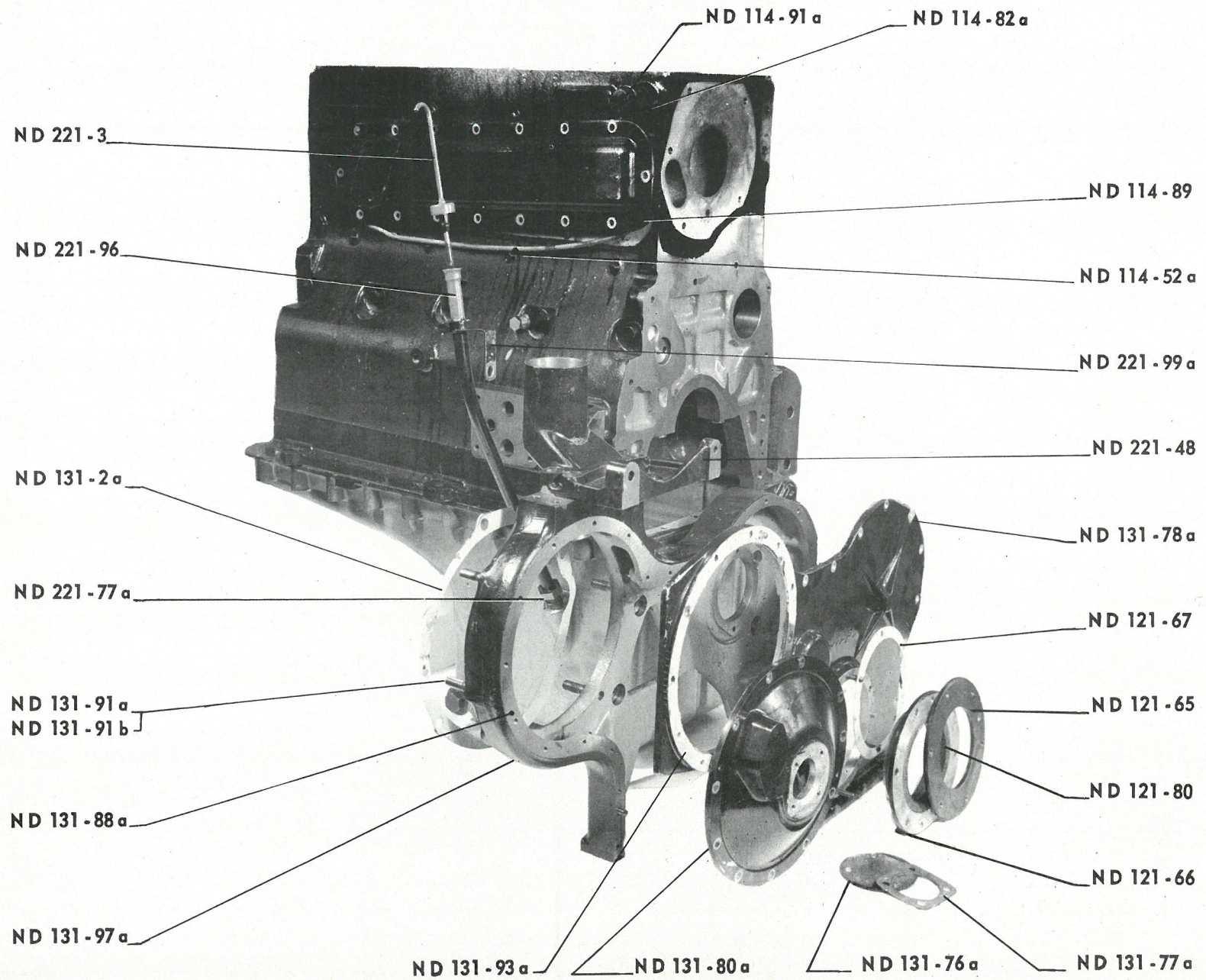
ND 132-01 Reniflard avec cartouche

Les numéros soulignés indiquent les pièces ne figurant pas sur la planche.

MOTEUR - CYLINDRE (COTE VOLANT)



CYLINDRE CARTER (COTE DISTRIBUTION)

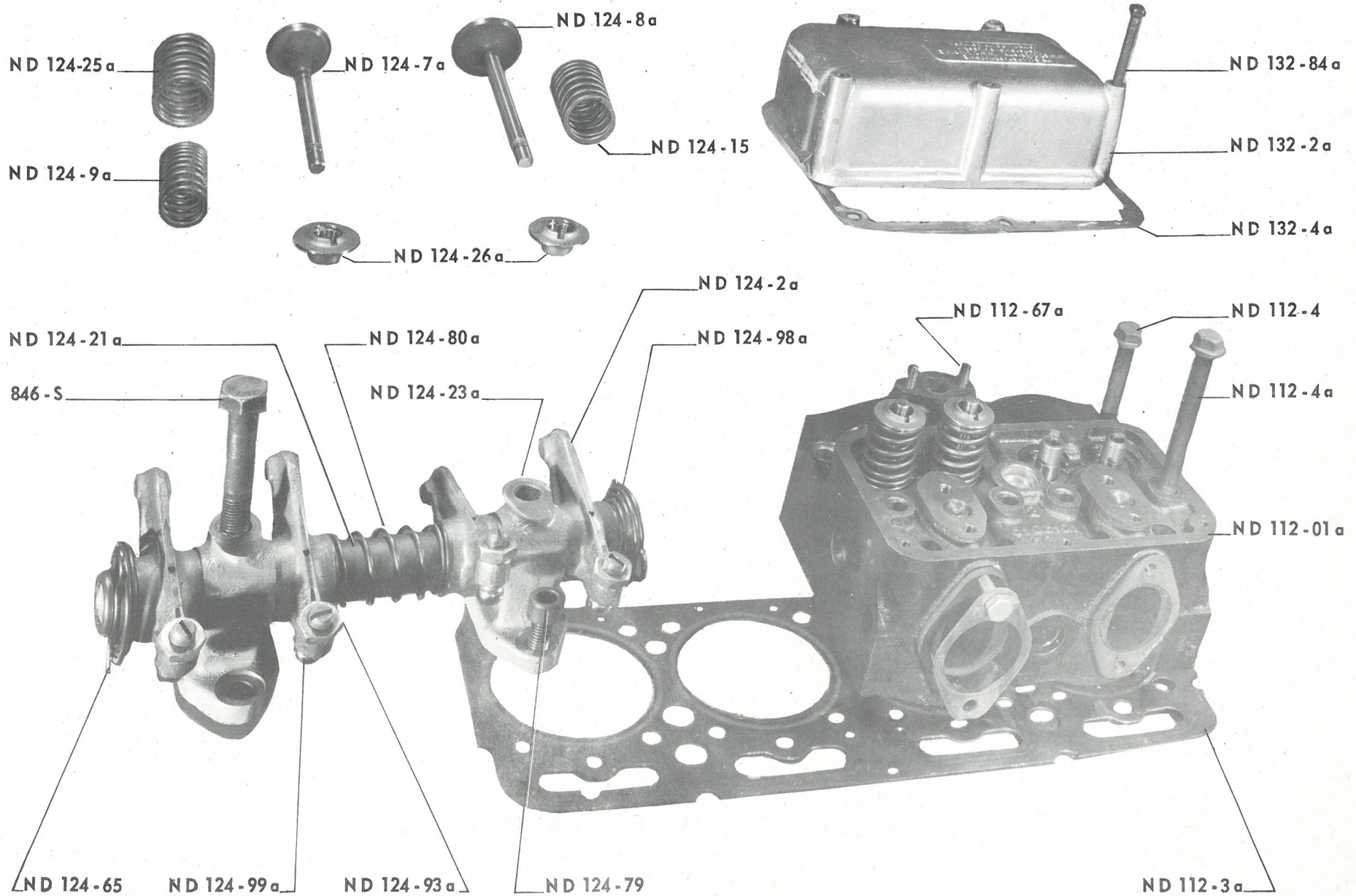


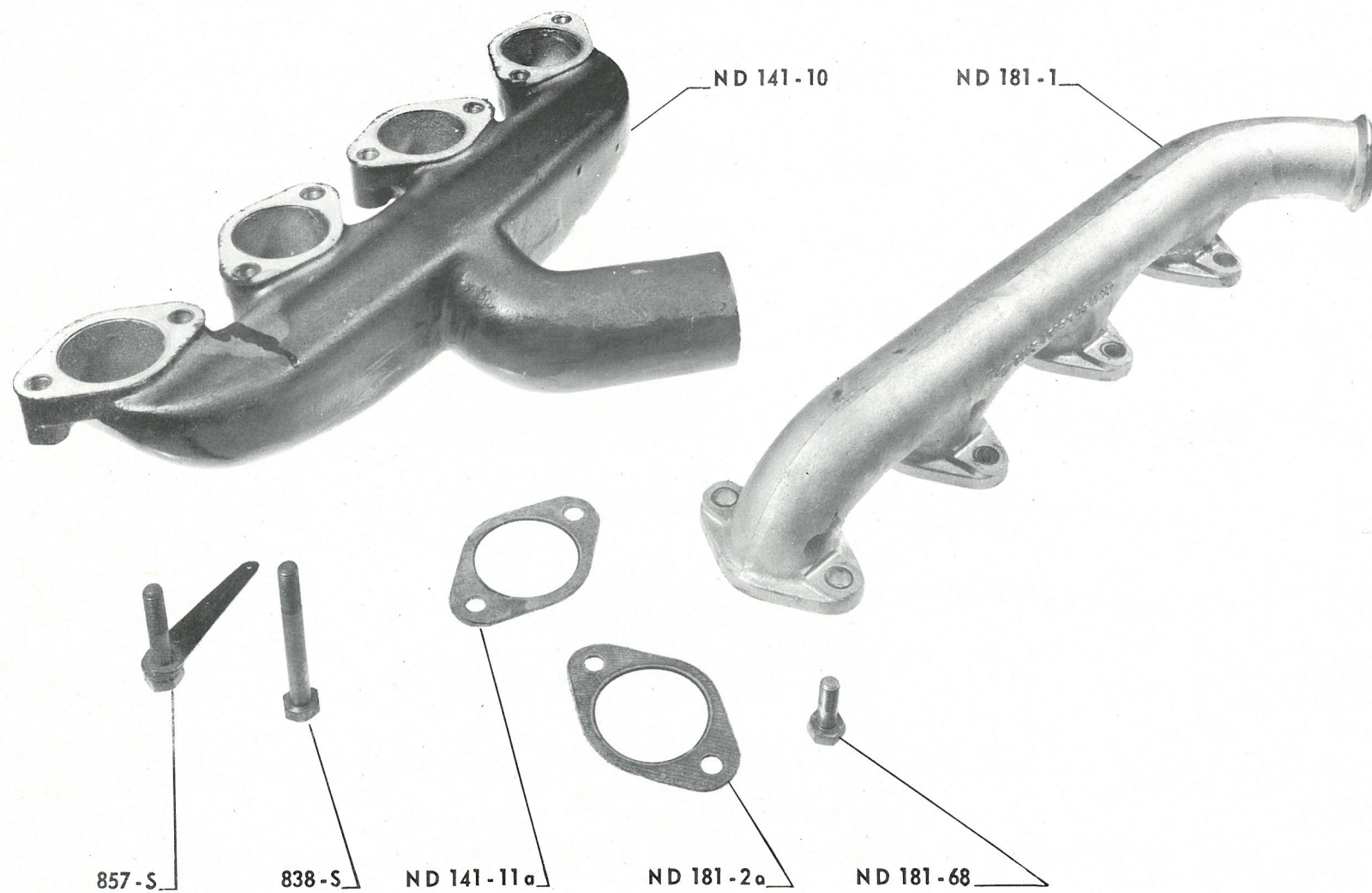
NUMÉRO	DÉSIGNATION	COEF.	NUMÉRO	DÉSIGNATION	COEF.	NUMÉRO	DÉSIGNATION	COEF.
ND 114-52a	Joint de la plaque de fermeture sur carter-moteur (côté pompe d'injection)	1	ND 131-77a	Joint de la plaque de fermeture du chapeau de couvercle de distribution	1	<u>DS 132-81</u>	Bouchon de remplissage d'huile	1
ND 114-82a	Joint des vis d'obturation de circuit de graissage sur carter moteur	3	ND 131-78a	Couvercle de carter de distribution	1	<u>298-S</u>	Vis TH de 5×35 de fixat. du chapeau de couvercle de carter de distribution	9
ND 114-89	Plaque de fermeture sur carter moteur (côté pompe d'injection)	1	ND 131-80a	Chapeau du couvercle de distribution	1	<u>304-S</u>	Vis TH de 6×15 de fixat. de la plaque de fermeture du chapeau de couvercle de distribution	4
ND 114-91a	Vis d'obturation de circuit de graissage sur carter-moteur	3	ND 131-88a	Joint du couvercle de carter de distribution	1			
ND 121-65	Plaque de fermeture d'étanchéité AV. de vilebrequin	1	ND 131-91a	Goujon de carter de distribution	1	<u>306-S</u>	Vis TH de 6×20 de fixat. de plaque de fermeture sur carter-moteur (côté pompe d'injection)	16
ND 121-66	Bague d'arrêt de joint d'étanchéité AV. de vilebrequin	1	ND 131-91b	Goujon de carter de distribution	6			
ND 121-67	Joint entre bague d'arrêt de joint AV. d'étanchéité de vilebrequin et couvercle de carter de distribution	1	<u>ND 131-92</u>	Pied de centrage de carter de distribution	2			
ND 121-80	Joint d'étanchéité AV de vilebrequin	1	ND 131-93a	Joint du chapeau de couvercle de distribution	1	<u>397-S</u>	Vis TH de 6×22,5 de fixat. - du couvercle de distribution	13
<u>ND 121-82a</u>	Rondelle pare-huile AV. de vilebrequin	1	ND 131-97a	Carter de distribution	1			
ND 131-2 a	Joint entre carter-moteur et carter de distribution	1	<u>ND 131-98a</u>	Vis de fixat. de carter distribution sur carter moteur	4		- de chapeau de couvercle de distribution	2
<u>ND 131-67</u>	Pied de centrage - de la plaque d'arrêt d'étanchéité AV. de vilebrequin	2	ND 221-3	Jauge d'huile	1	<u>665-S</u>	Vis TH de 8×20 de fixat. de carter de distribution sur carter-moteur	6
	- du couvercle de carter de distribution et du chapeau de couvercle	4	ND 221-48	Remplissage d'huile et support de pompe HP	1			
ND 131-76a	Plaque de fermeture du chapeau de couvercle de distribution	1	<u>ND 221-59a</u>	Joint de l'écrou de guide de jauge d'huile	1	<u>850-S</u>	Vis TH de 10×35 de fixat. de remplissage d'huile sur carter de distribution	4
			ND 221-77a	Ecrou de guide de jauge d'huile	1			
			ND 221-96	Guide de jauge d'huile	1			
			ND 221-99a	Patte de maintien du guide de jauge d'huile	1	<u>2.369-S</u>	Ecrou H de 6×100 de fixat. de plaque de fermeture d'étanchéité AV. de vilebrequin.	6
			<u>ND 221-101</u>	Joint de remplissage d'huile	1			

Les numéros soulignés indiquent les pièces ne figurant pas sur la planche.

NUMÉRO	DÉSIGNATION	COEF.	NUMÉRO	DÉSIGNATION	COEF.	NUMÉRO	DÉSIGNATION	COEF.
ND 112-01a	Culasse nue avec sièges et guides de soupape	2	ND 124-9a	Ressort intérieur de soupape d'admission	4	ND 124-80a	Ressort milieu d'axe de culbuteur	2
ND 112-3a	Joint de culasse	1	ND 124-15	Ressort de rappel de soupape d'échappement	4	ND 124-93a	Ecrou de rotule de culbuteur	8
ND 112-4	Vis de fixat. de culasse	8	<u>ND 124-18a</u>	Demi-segment d'arrêt de cuvette de ressort de soupape	16	ND 124-98a	Ressort conique d'axe de culbuteur	4
ND 112-4a	Vis de fixat. de culasse	8	ND 124-21a	Axe de culbuteur avec bouchon	2	ND 124-99a	Rotule de culbuteur	8
<u>ND 112-60</u>	Pied de centrage de culasse	4	ND 124-23a	Support d'axe de culbuteur	4	ND 132-2a	Couvre-culasse	2
ND 112-67a	Goujon de fixat. de collecteur d'eau sur culasse	4	ND 124-25a	Ressort extérieur de soupape d'admission	4	ND 132-4a	Joint de couvre-culasse	2
<u>ND 112-72</u>	Pied de centrage de plaque de fermeture de culasse	2	ND 124-26a	Cuvette supérieure de ressort de soupape	8	ND 132-84a	Vis de fixat. de couvre-culasse	10
<u>ND 112-87</u>	Plaque de fermeture AV. de culasse	1	<u>ND 124-64</u>	Jonc d'arrêt de demi-segment de cuvette de ressort de soupape	8	<u>667-S</u>	Vis TH de 8×25 de fixat. de plaque de fermeture AR de culasse	4
<u>ND 112-90a</u>	Plaque de fermeture AR. de culasse	1	ND 124-65	Agrafe de ressort d'axe de culbuteur	4	<u>670-S</u>	Vis TH de 8×32 de fixat. de plaque de fermeture AV. de culasse	4
ND 124-2a	Culbuteur d'admission et d'échappement	8	<u>ND 124-75</u>	Bague de culbuteur	8	846-S	Vis TH de 10×25 de fixat. de support de culbuteur.	4
ND 124-7a	Soupape d'admission	4	ND 124-79	Vis de fixat. de support d'axe de culbuteur	4			
ND 124-8a	Soupape d'échappement	4						

Les numéros soulignés indiquent les pièces ne figurant pas sur la planche.



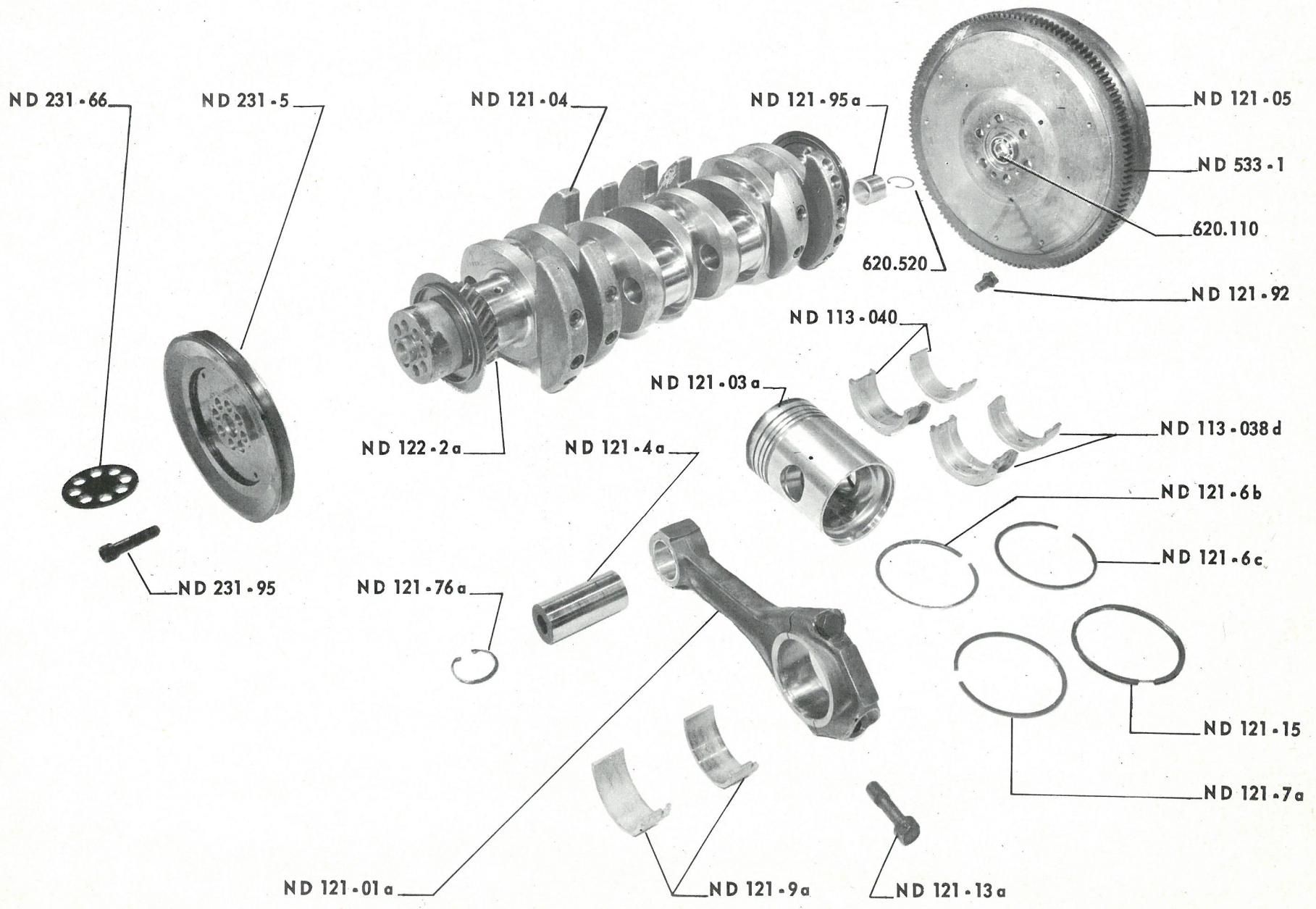


NUMÉRO	DÉSIGNATION	COEF.	NUMÉRO	DÉSIGNATION	COEF.	NUMÉRO	DÉSIGNATION	COEF.
ND 141-10	Tubulure d'admission 8 trous de 11,25 mm	1	ND 181-2a	Joint de la tubulure d'échappement	4	838-S	Vis TH de 10×90 de fixat. de tubulure d'admission	4
ND 141-11a	Joint de tubulure d'admission	4	ND 181-68	Vis de fixation de tubulure d'échappement	8	857-S	Vis TH de 10×55 de fixat. de tubulure d'admission	4
ND 181-1	Tubulure d'échappement 4 trous de 11,25 mm 4 trous de 12,25 mm	1	<u>TZ 211-110</u>	Bouchon sur tubulure d'admission	1	<u>2457-S</u>	Joint cuivre de 10,2×15×1 de bouchon sur tubulure d'admission.	1

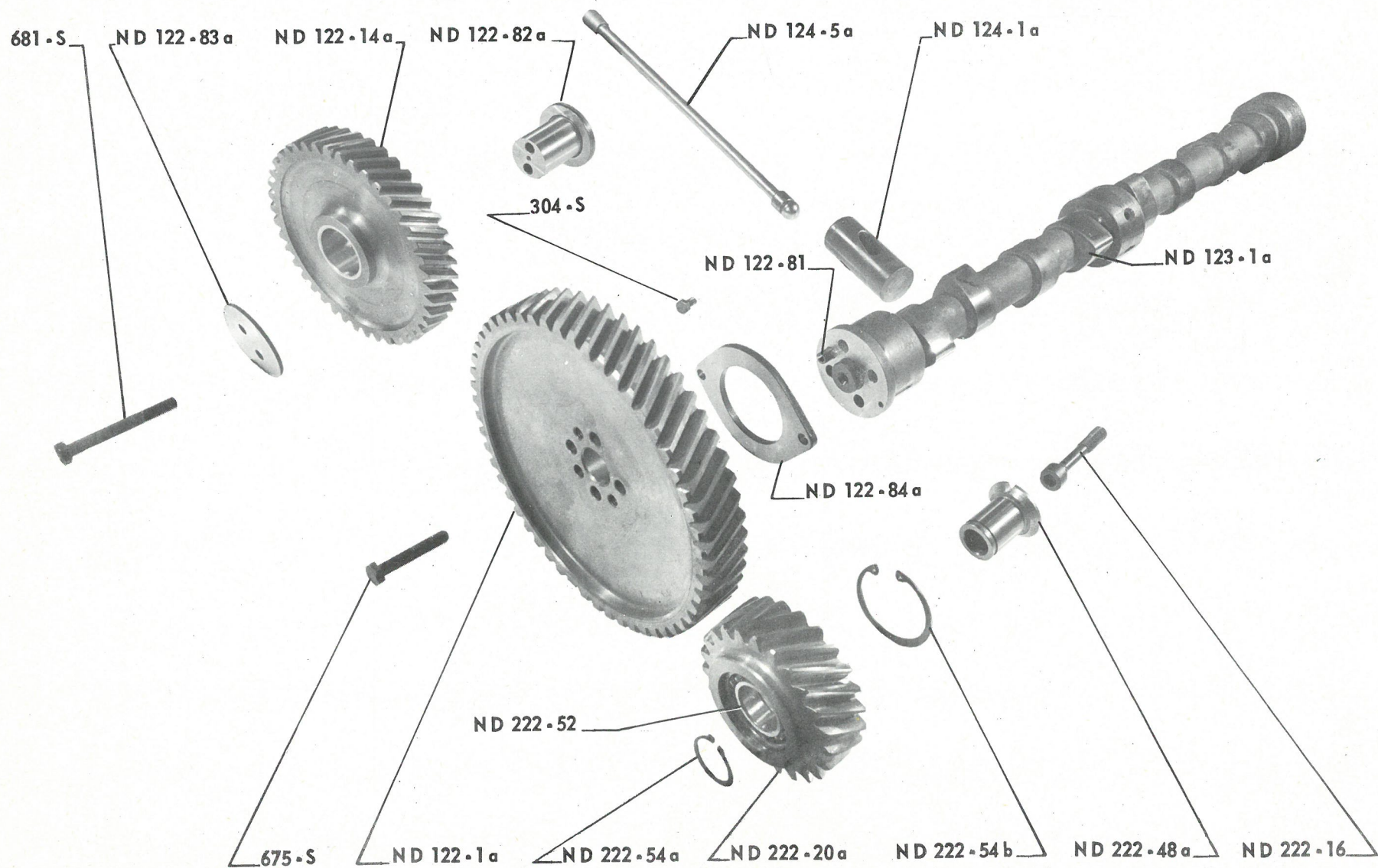
Les numéros soulignés indiquent les pièces ne figurant pas sur la planche.

NUMÉRO	DÉSIGNATION	COEF.	NUMÉRO	DÉSIGNATION	COEF.	NUMÉRO	DÉSIGNATION	COEF.
ND 113-038d	Coussinet de paliers AV. AR. et intermédiaire.	4	<u>ND 121-10a</u>	Vis d'entraînement de vilebrequin	1	ND 231-5	Poulie de commande de pompe à eau	1
ND 113-040	Coussinet de palier milieu	1	ND 121-13a	Vis de bielle	8	ND 231-66	Entretoise de poulie de commande de pompe à eau	1
ND 121-01a	Bielle (sans coussinet de tête de bielle)	4	ND 121-15	Segment refouleur de piston	4	ND 231-95	Vis de fixat. de poulie de commande de pompe à eau	8
ND 121-03a	Piston complet avec axe et segments	4	ND 121-76a	Segment d'arrêt d'axe de piston	8	ND 533-1	Couronne de démarreur	1
ND 121-04	Vilebrequin avec masselottes et rondelle pare-huile.	1	ND 121-92	Vis de fixation de volant moteur	6	620.110	Roulement de volant (20 × 47 × 14)	1
ND 121-05	Volant moteur avec couronne de démarreur.	1	ND 121-95a	Entretoise dans vilebrequin	1	620.520	Segment d'arrêt du roulement de volant	1
ND 121-4a	Axe de piston	4	<u>ND 121-98</u>	Pied de centrage de volant moteur	1			
ND 121-6b	Segment d'étanchéité de piston	4	ND 122-2a	Pignon de vilebrequin	1			
ND 121-60	Segment d'étanchéité de piston	4	<u>ND 122-49</u>	Pied de centrage du pignon de distribution sur vilebrequin	1			
ND 121-7c	Segment râcleur de piston	4						
ND 121-9a	Demi-coussinet de tête de bielle	8						

Les numéros soulignés indiquent les pièces ne figurant pas sur la planche.



ARBRE A CAMES

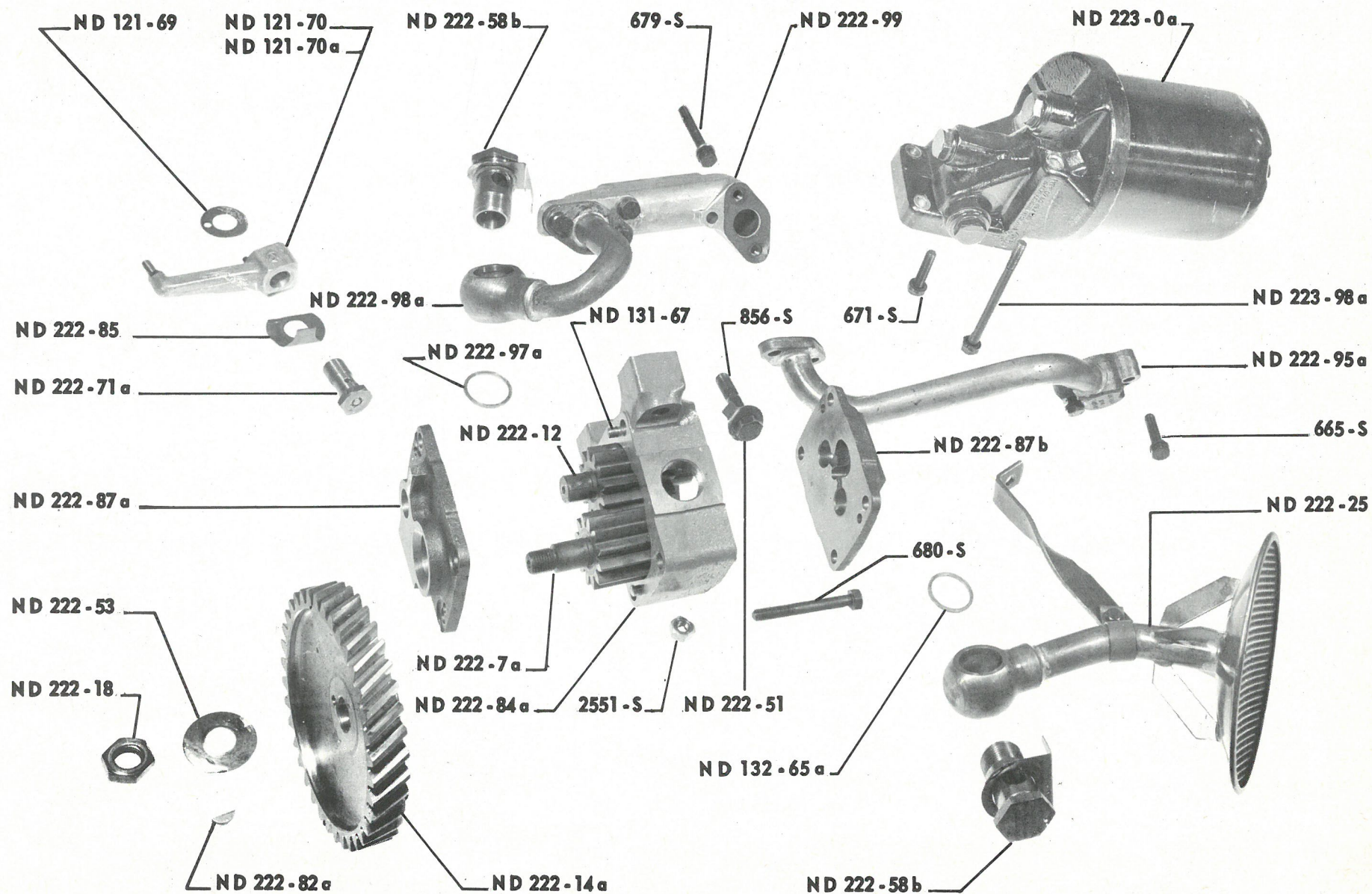


NUMÉRO	DÉSIGNATION	COEF.	NUMÉRO	DÉSIGNATION	COEF.	NUMÉRO	DÉSIGNATION	COEF.
ND 122-1 a	Pignon d'arbre à cames	1	ND 124-5 a	Tige de culbuteur	8	ND 222-54b	Segment d'arrêt dans pignon intermédiaire de pompe à huile	2
ND 122-14a	Pignon intermédiaire bagué, de distribution	1	ND 222-16	Vis de fixat. de pignon intermédiaire de pompe à huile sur palier	1	<u>ND 222-55a</u>	Pied de centrage de fixat. de pignon intermédiaire de pompe à huile sur palier.	1
<u>ND 122-51a</u>	Tôle d'arrêt de pignon de distribution sur arbre à cames	1	ND 222-20a	Pignon intermédiaire de pompe à huile	1			
ND 122-81	Pied de centrage du pignon d'arbre à cames	1	<u>ND 222-24</u>	Entretoise de roulement de pignon intermédiaire de pompe à huile	1	304-S	Vis TH de 6×15 de fixat. de tôle d'arrêt de pignon d'arbre à cames	2
ND 122-82a	Axe de pignon intermédiaire de distribution	1	ND 222-48a	Axe de pignon intermédiaire de pompe à huile	1	675-S	Vis TH de 8×45 de fixat. de pignon d'arbre à cames	4
ND 122-83a	Plaque d'arrêt de pignon intermédiaire de distribution	1	ND 222-52	Roulement de pignon intermédiaire de pompe à huile.	2	681-S	Vis TH de 8×70 de fixat. de pignon intermédiaire	2
ND 122-84a	Entretoise entre arbre à cames et pignon de distribution	1	ND 222-54a	Segment d'arrêt des roulements de pignon intermédiaire de pompe à huile.	2			
ND 123-1 a	Arbre à cames	1						
ND 124-1 a	Poussoir de tige de culbuteur	8						

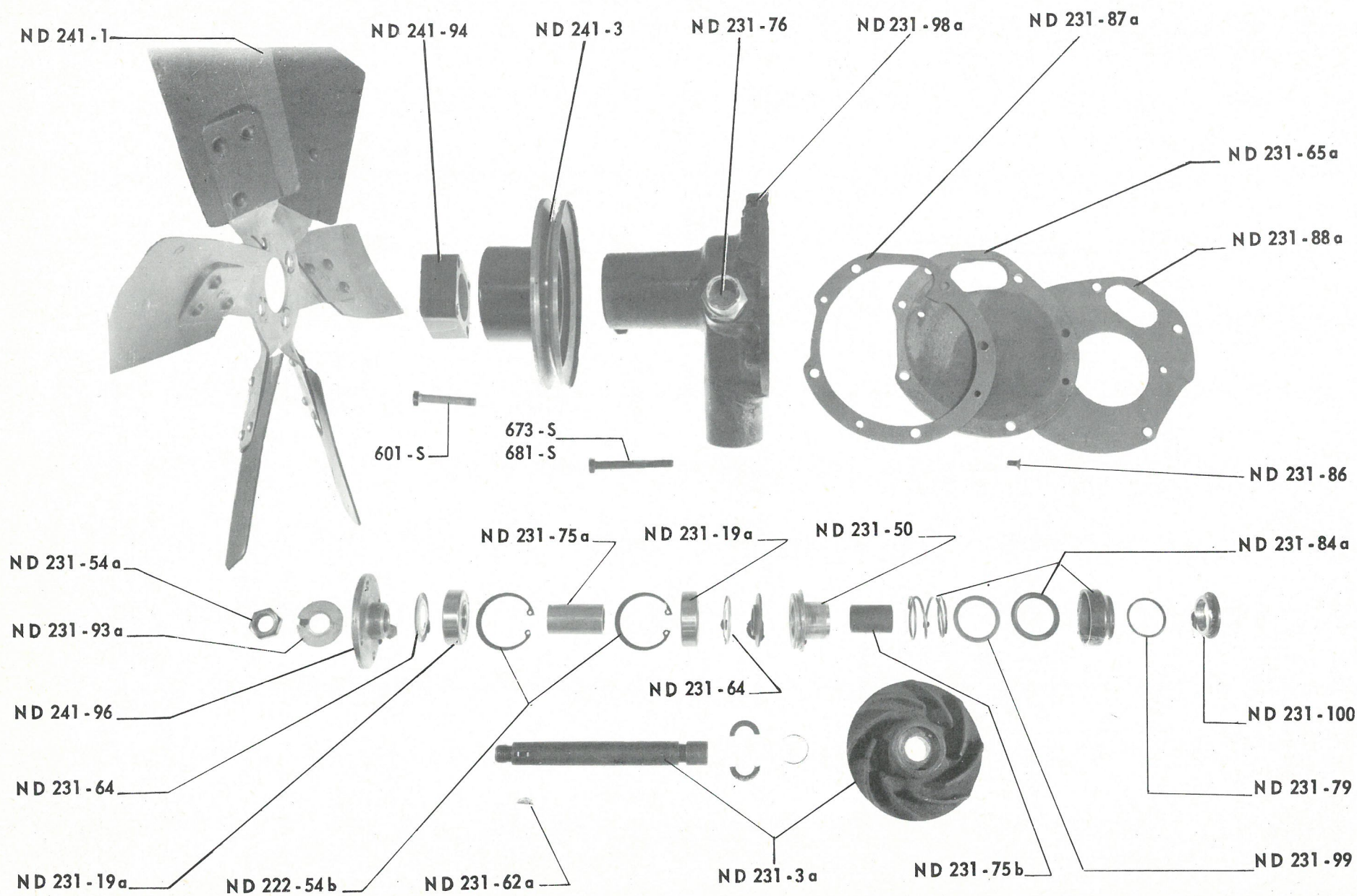
Les numéros soulignés indiquent les pièces ne figurant pas sur la planche.

NUMÉRO	DÉSIGNATION	COEF.	NUMÉRO	DÉSIGNATION	COEF.	NUMÉRO	DÉSIGNATION	COEF.
<u>ND 112-60</u>	Pied de centrage de pompe à huile sur chapeau de palier	2	<u>ND 222-55a</u>	Pied de centrage des supports d'injecteur de refroidissement de piston	4	ND 223-0a	Filtre à huile	1
ND 121-69	Joint de support injecteur de refroidissement de piston	4	ND 222-58b	Vis creuse de fixat. de tube d'aspiration de pompe à huile	2	<u>ND 223-2</u>	Joint de filtre à huile	1
ND 121-70	Support injecteur de refroidissement de piston	3	<u>ND 222-63a</u>	Joint de bride de raccordement et de tube de liaison de pompe à huile à carter moteur	3	<u>ND 223-87</u>	Joint du bouchon magnétique de filtre à huile	1
ND 121-70a	Support injecteur de refroidissement de piston	1	ND 222-71a	Clapet de décharge d'injecteur de refroidissement de piston	4	<u>ND 223-91</u>	Bouchon magnétique de filtre à huile	1
ND 131-67	Pied de centrage des couvercles de pompe à huile	4	ND 222-82a	Clavette de roue de commande de pompe à huile	1	ND 223-98a	Vis de fixat. de filtre à huile	2
ND 132-65a	Joint de vis creuse de fixat. de tube d'aspiration de pompe à huile	4	ND 222-84a	Corps de pompe à huile	1	665-S	Vis TH de 8 × 20 de fixat. de bride de raccordement et de tube de liaison sur carter	4
<u>ND 222-01a</u>	Pompe à huile	1	ND 222-85	Arrêteoir de clapet de décharge d'injecteur de refroidissement de piston	4	671-S	Vis TH de 8 × 35 de fixat. de filtre à huile	2
ND 222-7a	Pignon fixe de pompe à huile	1	<u>ND 222-86</u>	Joint de bride de raccordement sur carter moteur	1	<u>673-S</u>	Vis TH de 8 × 40 de fixat. de bride de raccordement sur tube de liaison	2
ND 222-12	Pignon fou de pompe à huile	1	ND 222-87a	Couvercle AV de pompe à huile	1	679-S	Vis TH de 8 × 60 de fixat. de bride de raccordement sur carter	2
ND 222-14a	Roue de commande de pompe à huile	1	ND 222-87b	Couvercle AR de pompe à huile	1	680-S	Vis TH de 8 × 65 de fixat. des couvercles de pompe à huile	4
ND 222-18	Ecrou de blocage de roue de commande de pompe à huile	1	ND 222-95a	Tube de liaison de bride de raccordement à carter moteur	1	856-S	Vis TH de 10 × 50 de fixat. de pompe à huile sur chapeau de palier	2
ND 222-25	Tube d'aspiration avec tamis de pompe à huile	1	ND 222-98a	Tube de liaison pompe à huile à bride de raccordement	1	2.551-S	Ecrou H de 8 × 125 de fixat. des couvercles de pompe à huile	4
<u>ND 222-51</u>	Arrêteoir de vis de fixat. de pompe à huile sur chapeau de palier	2	ND 222-99	Bride de raccordement de tube de liaison de pompe à huile à carter moteur	1			
ND 222-53	Arrêteoir de l'écrou de blocage de roue de commande de pompe à huile	1						

Les numéros soulignés indiquent les pièces ne figurant pas sur la planche.



POMPE A EAU - VENTILATEUR



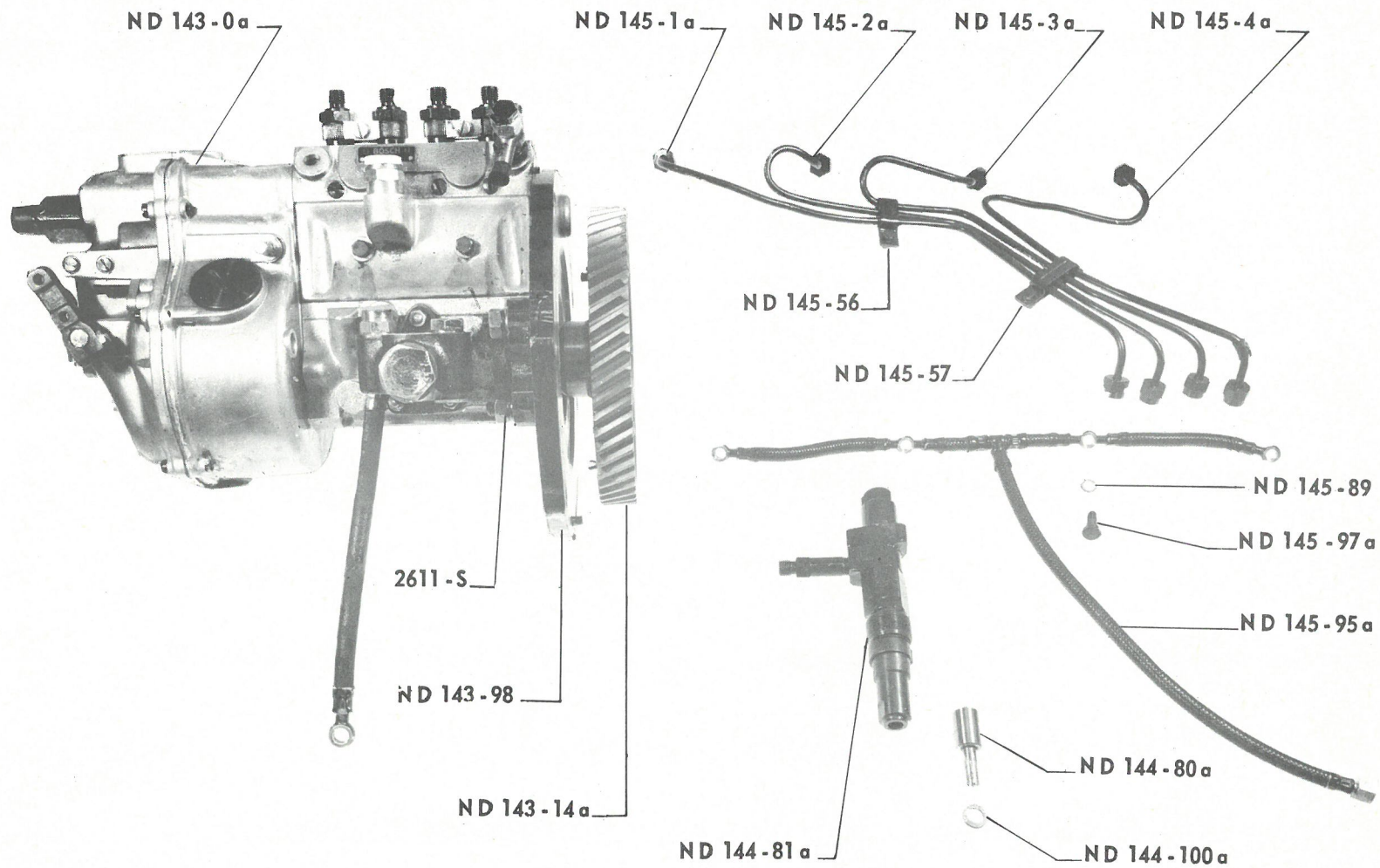
NUMÉRO	DÉSIGNATION	COEF.	NUMÉRO	DÉSIGNATION	COEF.	NUMÉRO	DÉSIGNATION	COEF.
<u>ND 132-65a</u>	Joint du raccord de retour thermostat sur pompe à eau	1	ND 231-75b	Entretoise sur arbre de pompe à eau	1	ND 231-100	Joint d'étanchéité de turbine de pompe à eau	1
ND 222-54b	Segment d'arrêt de roulement de pompe à eau	1	ND 231-76	Raccord de retour thermostat sur pompe à eau	1	ND 241-1	Ventilateur à pales nylon avec support 4 trous de 9,75 mm	1
<u>ND 231-03</u>	Pompe à eau complète avec poulie et entretoise de ventilateur	1	ND 231-79	Rondelle de butée d'arbre de pompe à eau	1	ND 241-3	Poulie de ventilateur 4 trous de 9,75 mm	1
ND 231-19a	Roulement de pompe à eau	2	ND 231-84a	Garniture d'étanchéité de pompe à eau	1	ND 241-94	Entretoise de ventilateur 4 trous de 9,75 mm	1
ND 231-3a	Arbre de pompe à eau avec turbine	1	ND 231-86	Vis de fixat. de couvercle de pompe à eau sur pompe	3	ND 241-96	Moyeu de ventilateur diam. extér. 78 mm, 4 trous de 9 x 125	1
ND 231-50	Coupelle de rejet d'eau de pompe à eau	1	ND 231-87a	Joint entre pompe à eau et couvercle	1	<u>ND 532-17</u>	Courroie de pompe à eau	1
ND 231-54a	Ecrou de blocage de moyeu de ventilateur sur pompe à eau	1	ND 231-88a	Joint de pompe à eau	1	601-S	Vis TH de 9 x 50 de fixat. de ventilateur	4
ND 231-62a	Clavette de moyeu de ventilateur sur pompe à eau	1	ND 231-93a	Arrêteoir d'écrou de blocage de moyeu de ventilateur sur pompe à eau	1	673-S	Vis TH de 8 x 40 de fixat. de pompe à eau sur carter	4
ND 231-64	Bague nilos de pompe à eau	2	ND 231-98a	Corps de pompe à eau	1	681-S	Vis TH de 8 x 70 de fixat. de pompe à eau sur carter	1
ND 231-65a	Couvercle de pompe à eau	1	ND 231-99	Cuvette de ressort de pompe à eau	1			
ND 231-75a	Entretoise sur arbre de pompe à eau	1						

Les numéros soulignés indiquent les pièces ne figurant pas sur la planche.

NUMÉRO	DÉSIGNATION	COEF.	NUMÉRO	DÉSIGNATION	COEF.	NUMÉRO	DÉSIGNATION	COEF.
ND 143-0 a	Pompe d'injection Bosch	1	ND 144-80 a	Injecteur	4	ND 145-89	Joint de vis de fixation de tuyauterie de retour des injecteurs	8
ND 143-14a	Pignon de pompe d'injection	1	ND 144-81a	Porte injecteur nu	4			
<u>ND 143-50</u>	Vis de fixation de pignon de pompe d'injection	6	ND 144-100a	Joint d'étanchéité d'injecteur	4	ND 145-95a	Tuyauterie de retour des injecteurs à la pompe	1
<u>ND 143-77</u>	Goujon de flasque support de pompe d'injection	4	ND 145-1 a	Tube d'injection du cylindre N° 1	1	ND 145-97a	Vis creuse de fixat. de tuyauterie de retour des injecteurs	4
<u>ND 143-93</u>	Moyeu de pignon de pompe d'injection	1	ND 145-2 a	Tube d'injection du cylindre N° 2	1	<u>2317-S</u>	Ecrou H de 14 x 150 de fixat. du moyeu de pignon de pompe d'injection	1
<u>ND 143-95 a</u>	Rondelle plate de la vis de fixation de pignon de pompe d'injection	6	ND 145-3 a	Tube d'injection du cylindre N° 3	1			
			ND 145-4 a	Tube d'injection du cylindre N° 4	1	2611-S	Ecrou H de 10 x 150 de fixat. - de pompe d'injection sur support	4
ND 143-98	Flasque support de pompe d'injection	1	ND 145-56	Collier de maintien des tubes d'injection	1		- de support sur carter	7
<u>ND 143-99a</u>	Joint entre flasque support de pompe d'injection et carter distribution	1	ND 145-57	Collier de maintien des tubes d'injection	1			

Les numéros soulignés indiquent les pièces ne figurant pas sur la planche.

POMPE D'INJECTION - CIRCUIT D'INJECTION



NUMÉRO	DÉSIGNATION	COEF.	NUMÉRO	DÉSIGNATION	COEF.	NUMÉRO	DÉSIGNATION	COEF.
ND 171-0	Filtre à air Miom (R.VI)	1	ND 171-107	Tube souple entre tube intermédiaire et tube d'alimentation entr'axe 200 mm, diam. intér. 70 mm (R.VI) PERKINS	1	ND 171-148	Levier de blocage du filtre sur cabine, larg. 20 mm	1
ND 171-06	Filtre de piège à eau avec joint (sur cabine)	1				295-S-30	Vis TH de 5 × 16 de fixation de l'écran sur tube d'alimentation	2
ND 171-5	Cartouche filtrante de filtre à air (R.VI)	1	ND 171-128	Tube intermédiaire avec patte long. 186 mm, diam. 68 × 70 mm	1	488-S	Vis TH 7 × 28 de fixation du tube d'arrivée d'air sur bavette d'aile	2
ND 171-44	Joint caoutchouc du filtre de piège à eau sur cabine, diam. intér. 247 mm (R.VI)	1	ND 171-131	Rondelle caoutchouc 10 × 30 × 3 de fixation du tube d'alimentation d'air sur châssis (R.VI)	2	538-S	Vis TH 9 × 25 de fixation de tube intermédiaire sur châssis	1
ND 171-52	Support caoutchouc de tube d'arrivée d'air, diam. intér. 7 mm, long. 14 mm (R.VI)	2	ND 171-132	Tube souple entre tube intermédiaire et tubulure d'admission, entr'axe 295 mm (R.VI) MAN	1	2334-S	Rondelle crantée 5,2 × 9,4 de fixation de l'écran sur tube d'alimentation (R.VI)	2
ND 171-79	Ecran du tube d'alimentation d'air, haut. 180 mm, entr'axe des 2 trous de fixation 80 mm diam. intér. 103 mm (R.VI) PERKINS	1	ND 171-133	Conduit souple de prise d'air sur cabine, diam. intér. 80 mm, long. 620 mm (R.VI)	1	2482-S	Rondelle plate 7,5 × 14 de fixation du filtre à air sur châssis	4
ND 171-94	Rondelle caoutchouc 8 × 11 × 3 de fixation de filtre à air sur châssis (R.VI)	4	ND 171-134	Tube d'arrivée d'air avec bride et supports élastiques, long. 180 mm	1	233.400	Bouchon d'étanchéité de la fixation du raccord d'alimentation sur brancard	5
ND 171-99	Tube d'alimentation d'air avec pattes de fixation de l'écran et écrous, long. 180 mm, tube de 63 × 65 mm PERKINS	1	ND 171-135	Tube d'arrivée d'air avec bride long. 180 mm, entr'axe des 2 trous de fixation 110 mm, tube de 80 × 78 mm	1	614.005	Collier de serrage à vis (R.VI) - de conduit souple sur prise d'air - de raccord souple entre filtre et tube d'arrivée d'air - entre filtre et tube intermédiaire	1 2 1
ND 171-101	Tube souple entre tube d'alimentation et tubulure d'admission, entr'axe 115,5 mm, diam. intér. 65 mm (R.VI) PERKINS	1	ND 171-137	Raccord souple entre tube d'arrivée d'air et filtre à air, diam. intér. 54 mm, long. 48 mm (R.VI)	1			
ND 171-106	Tube souple entre filtre et tube intermédiaire entr'axe 172 mm (R.VI)	1						

FILTRE A AIR (Suite)

NUMÉRO	DÉSIGNATION	COEF.	NUMÉRO	DÉSIGNATION	COEF.	NUMÉRO	DÉSIGNATION	COEF.
614.072	Collier de serrage sur tubulure admission (R.VI)	3	615.904	Ecrou Nylstop de 7 × 100 (R.VI) - de fixation de filtre à air sur châssis	4	619.024	Rondelle de 10 × 20 de fixation de tube intermédiaire sur châssis	1
615.900	Ecrou Nylstop de 10 × 150 de fixation de tube intermédiaire sur châssis (R.VI)	1		- de fixation de tube d'arrivée d'air sur bavette d'aile	2	619.133	Rondelle 5,25 × 15 × 1,5 de fixation de l'écran sur tube d'alimentation	2
			617.051	Axe du levier de blocage 4 × 30 (R.VI)	1	619.139	Rondelle entretoise pour fixation du filtre à air sur châssis (R.VI)	3

NUMÉRO	DÉSIGNATION	COEF.	NUMÉRO	DÉSIGNATION	COEF.	NUMÉRO	DÉSIGNATION	COEF.
AZ 142-5	Ressort d'accélérateur	1	ND 142-42	Support de relais d'accélérateur (R. VI)	1	491-S	Vis TH 7 × 35 de fixation de levier de commande sur axe de pédale	1
DS 142-90	Manchon d'étanchéité d'axe de pédale d'accélérateur	1	ND 142-50	Barillet d'accrochage du ressort de rappel d'accélération - partie filetée de 5 × 0,75, partie taraudée de 3 × 60 (R. VI)	1	2311-S	Vis TF cruciforme 3 × 10 de fixation de barillet (R. VI)	1
DM 142-102	Rondelle feutre 4,7 × 11 × 3 du ressort de commande d'accélérateur (R. VI)	2	ND 142-78	Axe assemblé de support de relais d'accélérateur (R. VI)	1	2369-S	Ecrou H de 6 × 100 de boîte à rotule de commande d'accélérateur	2
DS 142-116a	Rondelle feutre anti-bruit d'axe de pédale 9,5 × 17 × 5 (R. VI)	1	ND 142-80a	Tige d'accélérateur nue côté pédale, long. 523 mm, diam. 6 × 100	1	2482-S	Rondelle plate 7,5 × 14 de fixation de levier de commande sur axe de pédale	1
DM 142-189	Galet du ressort d'accélérateur (R. VI)	2	ND 142-83	Patte d'attache assemblée avec vis, 2 trous de 7 mm (R. VI)	1	2491-S	Ecrou H de 7 × 100 de fixation de levier de commande sur axe de pédale	1
N 142-1	Pédale d'accélérateur	1	ND 142-112	Ecrou Nylstop de fixation de levier d'accélérateur (R. VI)	1	589.520	Ressort de boîte à rotule d'accélérateur (R. VI)	2
N 142-6	Palier d'articulation de pédale d'accélérateur, haut. 26,5 mm	1	ND 142-135	Vis de fixation de support de relais d'accélérateur (R. VI)	1	592.250	Boîte à rotule de commande d'accélérateur, filetage 6 × 100 (R. VI)	2
N 142-7	Levier de commande d'accélérateur avec roule	1	ND 142-135a	Vis de fixation de support de relais d'accélérateur (R. VI)	1	619.092	Rondelle 10,5 × 16 × 1 d'appui de rondelle d'axe de pédale	2
ND 142-12	Levier d'accélérateur (R. VI).	1	295-S-30	Vis TH à pointe de 5 × 16 de fixation de palier d'articulation sur plancher de pédale.	2			
ND 142-29	Câble de commande d'accélération (R. VI)	1						

EMBRAYAGE

NUMÉRO	DÉSIGNATION	COEF.	NUMÉRO	DÉSIGNATION	COEF.	NUMÉRO	DÉSIGNATION	COEF.
ND 311-9	Cloche d'embrayage	1	N 314-01	Support de butée de débrayage avec butée à billes	1	P 312-2	Ressort d'embrayage (R.VI)	6
ND 312-0	Mécanisme d'embrayage (R.VI)	1	ND 314-4	Fourchette nue de débrayage long. totale 322 mm	1	304-S	Vis TH de 6 × 15 de plaquette	3
ND 312-1	Couvercle d'embrayage (R.VI)	1	N 314-9	Ressort de fourchette de débrayage, fil de 2,4 mm, diam. ext. 23 mm, 25 spires (R.VI)	2	589-S	Vis TH de 7 × 60 de fixation de cylindre de commande sur carter d'embrayage	2
ND 312-2	Ressort d'embrayage (Bleu azur) (R.VI)	3	N 314-16	Rotule d'articulation de fourchette, filetage 12 × 125 partie sphérique diam.24	1	677-S	Vis TH de 8 × 50 de fixation de mécanisme d'embrayage sur carter volant	6
ND 312-3	Plateau d'embrayage (R.VI)	1	N 314-17	Ecrou de réglage, filetage 9 × 125 de fourchette de débrayage (R.VI)	1	2372-S	Contre-écrou H de 9 × 125 de réglage fourchette de débrayage	1
ND 312-77	Plaquette ressort d'écrou de rotule de chape d'embrayage (R.VI)	3	N 314-21	Tige de poussée, long. 151 mm filetage de 9 × 125 (R.VI)	1	2514-S	Rondelle crantée 7,3 × 12 de fixation de cylindre de commande sur carter d'embrayage (R.VI)	2
ND 312-79	Arrêteur d'écrou de rotule de chape d'embrayage (R.VI)	3	ND 314-22	Pare-poussière, passage fourchette de débrayage (R.VI)	1	2573-S	Rondelle crantée 8,5 × 14 de fixation de mécanisme d'embrayage sur carter volant (R.VI)	6
ND 312-81	Ecrou de rotule de chape d'embrayage (R.VI)	3	N 314-58	Pare-poussière de cylindre de commande de débrayage (R.VI)	1	491.138	Jeu d'aiguilles (19) de linguet de débrayage (R.VI)	3
ND 312-82	Axe de linguet d'embrayage (R.VI)	3	N 314-62	Arrêteur de rotule d'articulation de fourchette de débrayage (R.VI)	1			
ND 312-83	Axe de chape de linguet d'embrayage (R.VI)	3	N 314-77	Ressort de rappel de butée de débrayage, haut. 28 mm fil de 1,8 mm (R.VI)	2			
ND 312-84	Chape de linguet d'embrayage (R.VI)	3	N 314-198	Axe d'accrochage, ressort sur fourchette de débrayage, diam. 10 mm, long. 40 mm (R.VI)	1			
ND 312-86	Linguet d'embrayage (R.VI)	3						
ND 313-01	Disque d'embrayage, diam. 280 mm, 12 cannelures (R.VI) CLUB	1						
ND 313-01a	Disque d'embrayage, diam. 280 mm, 12 cannelures (sans moyeu amortisseur) (R.VI) CONFORT	1						

NUMÉRO	DÉSIGNATION	COEF.	NUMÉRO	DÉSIGNATION	COEF.	NUMÉRO	DÉSIGNATION	COEF.
D 331-6a	Bouchon TH de 16 × 150 de vidange de boîte de vitesses (R.VI).	1	ND 33-0g	Boîte de vitesses complète (pente 30%) couple 8 × 37 sans synchro de 1ère CONFORT	1	ND 381-1	Pignon de prise de compteur 15 dents, haut. 40 mm, (1 gorge) couple 8 × 41.	1
DS 344-5	Ecrou H de 24 × 150 de blocage de plateau d'entraînement.	1	N 331-3	Couvercle AR nu de boîte de vitesses, 6 trous diam. 12,75 mm pour fixat. et 1 trou diam. 76 mm.	1	ND 381-1a	Pignon de prise de compteur 12 dents, haut. 40 mm (2 gorges) couple 8 × 37.	1
DV 381-61	Cuvette de prise de compteur, diam. int. 12 mm, haut 6,2 (R. VI).	1	N 331-57	Couvercle AV de boîte de vitesses 3 trous de 10 mm.	1	N 381-2	Prise de compteur, haut. 45,5 mm, diam. ext. 23 mm, diam. int. 16 mm et 8 mm. (R. VI).	1
ND 33-0	Boîte de vitesses complète (pente 25%) couple 8 × 41 CLUB	1	N 331-58	Joint du couvercle AV de boîte de vitesses, 3 trous de 10mm 1 trou diam. 72 mm (R.VI).	1	ND 381-3	Vis de prise de compteur 7 dents, haut. 24 mm, diam. 38 mm, couple 8 × 37 et 8 × 41.	1
ND 33-0a	Boîte de vitesses complète (pente 30%) couple 8 × 41 CLUB	1	N 331-65	Chapeau de roulement AV de boîte de vitesses, long. 105 mm, 4 trous de 10 mm pour fixat.	1	493-S	Vis TH de 7 × 40 de fixat. de prise de compteur sur couvercle AR de boîte.	1
ND 33-0b	Boîte de vitesses complète (pente 25%) couple 8 × 37 CLUB	1	N 331-86	Joint du couvercle AR de boîte de vitesses, 6 trous de 12,75 mm, 2 trous diam. int. 108 mm (R. VI).	1	538-S	Vis TH de 9 × 25 de fixat. de couvercle AV de boîte de vitesses.	3
ND 33-0c	Boîte de vitesses complète (pente 30%) couple 8 × 37 CLUB	1	N 331-90	Joint de chapeau de roulement AV de boîte de vitesses, 4 trous de 10 mm, 1 trou diam. int. 118,8 mm (R. VI).	1	593-S	Vis TH de 12 × 35 de fixat. de couvercle AR de boîte de vitesses.	2
ND 33-0d	Boîte de vitesses complète (pente 25%) couple 8 × 41 sans synchro de 1ère CONFORT	1	N 331-96	Carter nu de boîte de vitesses, long. 308,5 mm, larg. 122mm, haut. 290,5 mm.	1	604-S	Vis TH de 9 × 32 de fixat. de chapeau de roulement AV.	4
ND 33-0e	Boîte de vitesses complète (pente 30%) couple 8 × 41 sans synchro de 1ère CONFORT	1	N 332-83	Rondelle de 25 × 46 × 7 de blocage du plateau d'entraînement.	1	844-S	Vis TH de 10 × 20 de fixat. de couvercle de prise de mouvement.	6
ND 33-0f	Boîte de vitesses complète (pente 25%) couple 8 × 37 sans synchro de 1ère CONFORT	1	N 371-2	Plateau d'entraînement sur boîte de vitesses.	1	850-S	Vis TH de 10 × 35 de fixat. de boîte de vitesses sur moteur	12
						1086-S	Vis TH de 12 × 45 de fixat. de couvercle AR de boîte de vitesses.	4

- BOITE DE VITESSES COMPLETE - CARTER (Suite) -

NUMÉRO	DÉSIGNATION	COEF.	NUMÉRO	DÉSIGNATION	COEF.	NUMÉRO	DÉSIGNATION	COEF.
1145-S	Vis TH de 14 × 40 de fixat. de cloche d'embrayage sur boîte de vitesses.	6	2478-S	Joint métalloplastique de 16,3 × 22 × 2 du bouchon de vidange (R. VI).	1	508.688	Joint du couvercle de prise de mouvement (R. VI).	1
2474-S	Joint métalloplastique de 24,4 × 32 × 2 du bouchon de remplissage (R. VI).	1	2950	Bouchon de remplissage de boîte de vitesses.	1	508.865	Pied de centrage 12 × 26 de carter de boîte (R. VI).	2
			508.687	Couvercle de prise de mouvement.	1	612.625	Bague d'étanchéité de 55×76×12 sur couvercle AR de boîte de vitesses (R. VI)	1

NUMÉRO	DÉSIGNATION	COEF.	NUMÉRO	DÉSIGNATION	COEF.	NUMÉRO	DÉSIGNATION	COEF.
A 334-2	Boule de changement de vitesses (R. VI).	1	N 334-22	Axe de fourchette de marche AR, long. 229 mm, diam. 16 mm.	1	P 334-95	Piston de rappel de levier de commande, diam. ext. 22 mm, long. 48 mm (R. VI).	2
N 331-0	Couvercle de boîte de vitesses complet avec axes et fourchettes.	1	N 334-50	Levier de commande de vitesses avec embout (filetage de 10 x 150) côté boule (R. VI).	1	P 334-106	Collier de fixat. de levier de commande de vitesses, diam. int. 25 mm.	1
N 331-7	Joint du couvercle supérieur de boîte de vitesses, 10 trous de 8 mm (R. VI).	1	N 334-53	Levier à rotule de commande d'axes de fourchettes, 1 trou de 8 mm (R. VI).	1	P 334-136	Axe de rotule de levier de renvoi, long. 58 mm, diam. 8 mm (R. VI).	1
N 331-11	Couvercle supérieur nu de boîte de vitesses, 2 trous de 7,5 mm et 8 trous de 8,25 mm pour fixat.	1	N 334-54	Doigt d'arrêt de ressort de rappel de levier de commande, long. 50 mm, diam. 4 mm (R. VI)	2	P 334-137	Segment d'arrêt de l'axe de rotule de levier de renvoi, diam. int. 58 mm, fil de 1 mm (R. VI).	1
N 331-81	Vis de centrage de couvercle de boîte de vitesses (filetage 7 x 100) long. 31 mm (R. VI).	2	N 334-63	Pare-poussières caoutchouc de passage de levier de vitesses (R. VI).	1	487-S	Vis TH de 7 x 25 de fixat. de couvercle supér. de boîte de vitesses.	6
N 334-1	Axe de fourchette de 1ère et 2ème, long. 243,5 mm, diam. 16 mm.	1	N 334-73	Bague élastique, haut. 12 mm, diam. int. 69 mm, de chapeau du boîtier de renvoi (R. VI).	1	495-S	Vis TH de 7 x 45 de fixat. de couvercle supér. de boîte de vitesses.	2
N 334-6	Fourchette de 1ère, 2ème et marche AR., haut. 33 mm, 1 filetage de 10 x 100.	2	N 334-94	Ressort de rappel (10 spires) de levier de commande (côté 1ère et 2ème) (R. VI).	1	601-S 30	Vis TH de 9 x 50 du collier de fixat. du levier de vitesse.	2
N 334-13	Verrou de sécurité, long. 12,2 mm, diam. 9,5 mm, d'axes de fourchettes.	1	N 334-97	Ressort (5 spires) d'appui de sphère du levier de commande des axes de fourchettes (R. VI).	1	2370-S	Ecrou H de 9 x 125 du collier de fixat. du levier de vitesses.	2
N 334-16	Cuvette diam. int. 32 mm, diam. ext. 48 mm, d'appui de sphère du levier de Cde des axes de fourchettes.	1	N 334-103	Ressort de rappel (9 spires) du levier de commande (côté marche AR (R. VI).	1	2714-S	Bille de 9,52 de verrouillage des axes de fourchettes (R. VI).	5
N 334-20	Fourchette de 3ème et 4ème, haut. 39 mm, 1 filetage de 10 x 100.	1	P 334-58	Chapeau caoutchouc du boîtier de renvoi sur boîte, diam. int. 60 mm (R. VI).	1	4800-S	Bouchon expansible (diam. 20 mm) de l'axe de fourchette sur couvercle de boîte.	5
N 334-21	Axe de fourchette de 3ème et 4ème, long. 145,5 mm, diam. 16 mm.	1				4802-S	Bouchon expansible (diam. 24 mm) du piston de rappel du levier de commande de vitesses.	2

NUMÉRO	DÉSIGNATION	COEF.	NUMÉRO	DÉSIGNATION	COEF.	NUMÉRO	DÉSIGNATION	COEF.
88.319	Ressort (9×34) d'appui de billes de verrouillage des axes de fourchette.	3	613.007	Bouchon expansible de 12mm du doigt de verrouillage sur couvercle de boîte de vitesses.	1	614.010	Collier de serrage (long. 0,504 m) de chapeau de boîtier de renvoi (R. VI).	1
515.212	Vis TC de 10 × 16 d'arrêt des fourchettes.	3						

NUMÉRO	DÉSIGNATION	COEF.	NUMÉRO	DÉSIGNATION	COEF.	NUMÉRO	DÉSIGNATION	COEF.
N 332-05	Arbre de commande avec synchro de 1ère et 2ème CLUB	1	N 332-315	- Epais. 2,10		N 333-8	Pignon de commande 3ème (33 dents) haut. 35 mm, diam. int. 52,725 mm.	1
N 332-05a	Arbre de commande avec synchro de 2ème CONFORT	1	N 332-316	" 2,14		N 333-13	Pignon de 1ère (41 dents) haut. 51 mm, diam. int. 55 mm (pente 25%) CLUB	1
N 332-1	Arbre à pignon de commande de boîte de vitesses avec crabot de prise directe 51 dents.	1	N 332-317	" 2,18		N 333-13a	Pignon de 1ère (43 dents) haut. 51 mm, diam. int. 55 mm. (pente 30%) CLUB	1
N 332-2	Axe de pignon de marche AR., long. 80 mm, diam. 22 mm.	1	N 332-318	" 2,22		N 333-13b	Pignon de 1ère (41 dents) diam. int. 55 mm. (sans crabot) pente 25% CONFORT	1
N 332-4	Ecrou (filetage de 56 × 150 pas à gauche) - Epais. 14 mm, d'arbre de commande (R. VI).	1		Rondelle de 95 × 109 de réglage d'arbre à pignon de commande :	ALD	N 333-13c	Pignon de 1ère (43 dents) diam. int. 55 mm. (sans crabot) pente 30% CONFORT	1
N 332-94	Vis sans tête à pointe de 7 × 27 d'arrêt de l'axe de marche AR - (R. VI).	1	N 332-330	- Epais. 1,5		N 333-15	Pignon de 2ème (35 dents) haut. 51,5 mm, diam. int. 55 mm. pente 25%	1
N 332-99	Rondelle entretoise de 45 × 66 × 8,7 d'arbre de commande.	1	N 332-331	" 1,54		N 333-15a	Pignon de 2ème (37 dents) haut. 51,5 mm, diam. int. 55 mm. pente 30%	1
N 332-300	- Epais. 1,5		N 332-332	" 1,58		N 333-19	Ecrou H de 42 × 150 pas à gauche, haut. 16 mm, de blocage de train intermédiaire (R. VI).	1
N 332-301	" 1,54		N 332-333	" 1,62		N 333-20	Train intermédiaire nu (24 × 12 et 14 dents) long. 337 mm. (pente 25%).	1
N 332-302	" 1,58		N 332-334	" 1,66		N 333-20a	Train intermédiaire nu (22 × 12 et 12 dents) long. 337 mm. (pente 30%).	1
N 332-303	" 1,62		N 332-335	" 1,70		N 333-21	Pignon de 3ème (36 dents) avec crabot 51 dents.	1
N 332-304	" 1,66		N 332-336	" 1,74				
N 332-305	" 1,70		N 332-337	" 1,78				
N 332-306	" 1,74		N 332-338	" 1,82				
N 332-307	" 1,78		N 332-339	" 1,86				
N 332-308	" 1,82		N 332-340	" 1,90				
N 332-309	" 1,86		N 332-341	" 1,94				
N 332-310	" 1,90		N 332-342	" 1,98				
N 332-311	" 1,94		N 332-343	" 2,02				
N 332-312	" 1,98		N 332-344	" 2,06				
N 332-313	" 2,02		N 332-345	" 2,10				
N 332-314	" 2,06		N 332-346	" 2,14				
			N 332-347	" 2,18				
			N 332-348	" 2,22				
			N 332-349	" 2,26				
			N 332-350	" 2,30				
			N 332-351	" 2,34				
			N 332-352	" 2,38				
			N 333-3	Pignon de renvoi (37 dents) haut. 47,8 mm, diam. int. 51,925 mm.	1			
			N 333-7	Pignon de marche AR (19 dents) haut. 39 mm, diam. int. 29 mm.	1			

NUMÉRO	DÉSIGNATION	COEF.	NUMÉRO	DÉSIGNATION	COEF.	NUMÉRO	DÉSIGNATION	COEF.
N 333-22	Pignon baladeur de marche AR (40 dents) haut. 42 mm.	1	N 335-16	Bague de synchronisation de 3ème et 4ème (51 dents) (R. VI).	2	369-S	Segment d'arrêt de 33 × 39 × 1,4 de roulement à rouleaux du train intermédiaire.	1
N 333-73	Entretoise de 22,6 × 28,4 × 7,4 pour cage à aiguilles de marche AR. (R. VI).	1	N 335-70	Doigt d'armement, épais. 8,55 mm, de synchro 3ème et 4ème.	3	1198-S	Segment d'arrêt de 106 × 115,70 × 2,35 du roulement de l'arbre de commande (R. VI).	1
N 333-78	Entretoise de 50,5 × 54,4 × 9,4 pour chemin d'aiguilles (pignon de 1ère, 2ème)(R. VI).	2	N 335-70a	Doigt d'armement, épais. 8,65 mm, de synchro 3ème et 4ème.	3	2491-S	Ecrou H de 7 × 100 de vis d'arrêt de l'axe de pignon de marche AR.	1
N 333-82	Entretoise de 50,5 × 54,4 × 3,4 pour chemin à aiguilles de pignon de 1ère, 2ème, 3ème (R. VI).	1	N 335-70b	Doigt d'armement, épais. 8,75 mm, de synchro 3ème et 4ème.	3	2710-S	Bille de 8 mm de synchro de 3ème et 4ème (R. VI).	3
N 333-83a	Demi-rondelle entre pignon de 2ème et 3ème, épais. 4,99mm	ALD	N 335-73	Ressort de bille de synchro de 3ème et 4ème, 13 spires, diam. ext. 6 mm.	3	508.791	Clavette WOODRUFF de 8 × 11 × 29 de fixat. des pignons (R. VI).	2
N 333-83b	Demi-rondelle entre pignon de 2ème et 3ème, épais. 5,02 mm.	ALD	N 335-90	Segment de ralenti de synchro de 2ème, diam. ext. 74,7 mm.	2	617.031	Goupille mécanindus de 3,3×12 d'arrêt des demi-rondelles de pignon 2ème et 3ème (R. VI).	2
N 333-83c	Demi-rondelle entre pignon de 2ème et 3ème, épais. 5,05 mm.	ALD	N 335-91	Segment d'arrêt de synchro 3ème et 4ème, diam. int. de la gorge 45 mm, larg. 2,85 mm (R. VI).	ALD	620.146	Cage à aiguilles de 22×29×15,8 (14 aiguilles) de pignon de marche AR (R. VI).	2
N 333-83d	Demi-rondelle entre pignon de 2ème et 3ème, épais. 5,08 mm.	ALD	N 335-91a	Segment d'arrêt de synchro 3ème et 4ème, diam. int. de la gorge 45 mm, larg. 2,9 mm. (R. VI).	ALD	620.148	Roulement simple à gorge de 45 × 100 × 25 (R. VI) : - de train intermédiaire - d'arbre de commande	1 1
N 333-83e	Demi-rondelle entre pignon de 2ème et 3ème, épais. 5,11 mm.	ALD	N 335-91b	Segment d'arrêt de synchro 3ème et 4ème, diam. int. de la gorge 45 mm, larg. 2,95 mm (R. VI).	ALD	620.150	Roulement à rouleaux de 35 × 72 × 17 de train intermédiaire (R. VI).	1
N 333-84	Rondelle d'arrêt de 65 × 72 × 4,8 des demi-rondelles, de pignon de 2ème et 3ème (R. VI).	1	N 335-91c	Segment d'arrêt de synchro 3ème et 4ème, diam. int. de la gorge 45 mm, larg 3 mm (R. VI).	ALD	620.152	Cage à aiguilles de 50 × 55 × 19,8 (36 aiguilles) pour pignon de 1ère, 2ème et 3ème (R. VI).	6
N 333-91	Entretoise de 52,6 × 61 × 27,5 entre pignon de renvoi et pignon de commande de 3ème (R. VI).	1						
N 335-06	Synchro de 3ème et 4ème complet, diam. ext. 135 mm.	1						

NUMÉRO	DÉSIGNATION	COEF.	NUMÉRO	DÉSIGNATION	COEF.	NUMÉRO	DÉSIGNATION	COEF.
620.154	Cage à aiguilles de 37 × 44 × 19,8 (22 aiguilles) entre arbre à pignon de com- mande et arbre à pignon baladeur (R. VI).	1	620.506	Segment d'arrêt de 106,5 × 96,5 × 2,4 (R. VI) : - de roulement d'arbre de commande - de roulement d'arbre in- termédiaire.	1 1	620.517	Segment d'arrêt de pignon de renvoi et commande de 3ème (R. VI).	1
620.156	Roulement simple de 60 × 110 × 22 à gorge, d'ar- bre de commande (R. VI).	1						

NUMÉRO	DÉSIGNATION	COEF.	NUMÉRO	DÉSIGNATION	COEF.	NUMÉRO	DÉSIGNATION	COEF.
N 371-05	Arbre de transmission complet, long. 490 mm, Diam. 76,2, entre boîte de vitesses et relais (empattement de 3 m) (R. VI).	1	N 371-85	Barre de sécurité, d'arbre de transmission, long. 789 mm, 2 trous Diam. 7,5.	1	89564	Vis TH de 12 × 30 fixat. de transmission.	12
			486-S	Vis TH de 7 × 22,5 de fixat. de barre de sécurité.	2	89586	Arrêteur des vis de fixat. de transmission.	6
N 371-05a	Arbre de transmission complet, long. 1,240 m, Diam. 76,2 entre boîte de vitesses et relais (empattement de 3,750 m) (R. VI).	1	539-S	Vis TH de 12 × 30 de fixat. relais de transmission.	2	615768	Ecrou Nylstop de 7 × 100 (haut. 10,4) de fixat. de barre de sécurité (R.VI).	2
			2662-S	Rondelle plate de 12,5 × 22 de fixat. de relais.	4	615901	Ecrou Nylstop de 12 × 125 (haut. 14,6) de fixat. de relais de transmission (R. VI).	2
ND 371-06	Arbre de transmission complet, long. 1,545 m, Diam. 76,2, entre relais et pont AR. (R. VI).	1	5402-S	Ecrou H de 12 × 175 de fixat. de transmission.	12			

NUMÉRO	DÉSIGNATION	COEF.	NUMÉRO	DÉSIGNATION	COEF.	NUMÉRO	DÉSIGNATION	COEF.
D 412-4	Ecrou H de 27 × 150 de fixation de moyeu sur fusée	2	N 413-96	Butée de pivot, diam. extér. 55,55 mm, épais. 9 mm (R.VI)	2	N 471-8	Ecrou de toc de roue droit filetage 18 × 150 à droite, 26 mm sur plats, haut. 25 mm sans gorge repère (R.VI)	6
NN 41-0	Essieu AV complet	1	N 416-0	Moyeu AV droit, avec tocs, roulements et bagues, filetage des tocs 18 × 150 à droite	1	518-S	Vis TH de 9 × 18 de butée de braquage	2
N 411-10	Corps d'essieu, entr'axes des logements de pivots infér. 1545 mm, entr'axes des patins 740 mm	1	N 416-0a	Moyeu AV gauche, avec tocs roulements et bagues, filetage des tocs 18 × 150 à gauche	1	2372-S	Ecrou H de 9 × 125 de blocage de vis de butée de braquage	2
N 413-01	Pivot gauche bagué, long. de la fusée 148,5 mm, 1 filetage de 27 × 150, 2 filetages de 12 × 125 pour fixation de levier de braquage	1	N 416-78	Rondelle de butée de roulement intér. de moyeu (45 × 70 × 11) (R.VI)	2	4737-S	Graisser droit, filetage 7 × 100 de pivots droit et gauche (R.VI)	4
N 413-01a	Pivot droit bagué, long. de la fusée 148,5 mm; 1 filetage de 27 × 150	1	N 416-79	Rondelle à ergot d'arrêt de roulement extér. de moyeu, diam. extér. 65,5 mm, larg. sur plats 54 mm (R.VI)	2	4808-S	Bouchon expansible de pivot diam. 42 mm, épais. 2 mm	4
N 413-5	Axe de pivot, diam. 30 mm, long. 157 mm (2 plats)	2	N 416-86	Protecteur de bague d'étanchéité de moyeu (75 × 100 × 8) (R.VI)	2	431.173	Chapeau de moyeu, filetage extér. 76 × 150, haut. 40 mm	2
	Rondelles de réglage de pivot de 30,5 × 52 :	ALD	N 416-86	Protecteur de bague d'étanchéité de moyeu (75 × 100 × 8) (R.VI)	2	441.335	Clavette de pivot diam. 12,7 mm long. 48 mm, épais. sur méplat 11 mm et 13 mm	2
N 413-7	épais. 2,425 mm		N 437-77	Butée caoutchouc de limitation de débattement, haut. 33 mm (R.VI)	2	612.626	Bague d'étanchéité de moyeu (70 × 100 × 10) (R.VI)	2
N 413-7a	" 2,565 mm					620.050	Roulement conique extér. de moyeu (35 × 72 × 24,5) (R.VI)	2
N 413-7b	" 2,705 mm							
N 413-7c	" 2,845 mm							
N 413-7d	" 2,985 mm		N 471-7	Ecrou de toc de roue gauche filetage 18 × 150 à gauche, 26 mm sur plats, haut. 25 mm 1 gorge repère (R.VI)	6	620.205	Roulement conique intér. de moyeu (45 × 100 × 27,5) (R.VI)	2
N 413-7e	" 3,125 mm							
N 413-7f	" 3,265 mm							
N 413-7g	" 3,405 mm							

NUMÉRO	DÉSIGNATION	COEF.	NUMÉRO	DÉSIGNATION	COEF.	NUMÉRO	DÉSIGNATION	COEF.
N 443-010	Barre d'accouplement nue avec boîtiers diam. 28 mm, long. 1531 mm	1	N 443-17	Levier de braquage	1	N 443-93	Siège de rotule diam. extér. 27,8 mm, haut. 13 mm des barres :	
N 443-1	Barre de direction nue avec boîtiers, diam. 28 mm, long. des boîtiers 137 mm	1	N 443-20	Levier d'accouplement gauche, avec rotule sertie 2 trous de 12,8 mm, entr'axes 62 mm pour fixation	1		- de direction	4
N 443-3	Ecrou à encoches, filetage 30 × 150, haut. 19 mm (R.VI)		N 443-21	Levier d'accouplement droit avec rotule sertie, 2 trous de 12,8 mm, entr'axes 62 mm pour fixation	1		- d'accouplement	4
	- de barre de direction	2				N 443-99	Rondelle de réglage de siège de rotule des barres de direction et d'accouplement, de 4 × 27,7 (R.VI)	ALD
	- de barre d'accouplement	2	N 443-91	Ressort de boîte à rotule diam. extér. 26 mm, long. 34,5 mm des barres (R.VI)		N 443-99a	épais. 0,5 mm	
N 443-13	Protecteur caoutchouc, 2 trous diam. 33 mm, 1 trou diam. 18 mm (R.VI)			- de direction	2	N 443-99b	" 1 mm	
	- de barre de direction	2		- d'accouplement	2		" 2 mm	
	- de barre d'accouplement	2				621-S	Vis TH de 12 × 40 de fixation :	
							- de levier de braquage	2
							- des leviers d'accouplement	4
						4737-S	Graisser droit, filetage 7 × 100 (R.VI)	
							- de barre d'accouplement	2
							- de barre de direction	2

NUMÉRO	DÉSIGNATION	COEF.	NUMÉRO	DÉSIGNATION	COEF.	NUMÉRO	DÉSIGNATION	COEF.
N 451-01	Plateau de frein AV droit et gauche, diam. extér. 421 mm, 4 trous de 7,8 mm pour fixation de cylindres de roue (R.VI)	2	N 451-75	Ecrou H de 18×150 de point fixe de segment, haut. 16,5 mm (R.VI)	4		SOLUTION REPARATION Garnitures collées	
N 451-4	Axe de point fixe de segment de frein, long. sous tête 80,5 mm, filetage 18×150 (R.VI)	4	N 451-76	Rondelle flexible d'excentrique de réglage de segment (13,6×24,5×1,5) (R.VI)	4	N 451-18a	Garniture de segment de frein long. 282 mm, larg. 100 mm, épais. 7 mm (2è possibilité pour tambour diam. 361 mm) (R.VI)	4
N 451-10	Segment garni AV gauche et AR droit (garniture Ferodo 607, collée, long. 282 mm, larg. 100 mm). Repère peinture côté extér. (R.VI)	2	N 451-88	Bouchon caoutchouc d'obturation de plateau, diam. 27 mm haut. 9 mm (R.VI)	4	N 451-18b	Garniture de segment de frein long. 282 mm, larg. 100 mm, épais. 7,5 mm (3è possibilité pour tambour diam. 362 mm) (R.VI)	4
N 451.11	Segment garni AR gauche et AV droit (garniture Ferodo 607 collée, long. 282 mm, larg. 100 mm). Repère peinture côté extér. (R.VI)	2	N 451-91	Déflexeur d'huile de plateau de frein de 118,5×187,5, 6 trous de fixat. (R.VI)	2		GARNITURES RIVEES	
N 451-21	Ressort de rappel des segments de freins, 42 spires diam. extér. 16 mm (R.VI)	4	N 451-95	Excentrique de réglage des segments, 1 diam. 12 mm long. 12 mm, 1 diam. 12,6 mm long. 18 mm (R.VI)	4	N 451-18c	Garniture de segment de frein long. 282 mm, larg. 100 mm, épais. 6,5 mm, 14 trous, diam. 8,5 mm (1ère possibilité pour tambour, diam. 360 mm) (R.VI)	4
N 451-54	Came de segment de frein, diam. extér. 38 mm; épais. 10,2 mm (R.VI)	4	N 451-100	Rondelle flexible de vis de réglage de jeu latéral de segment (8,5×29) (R.VI)	4	N 451-18d	Garniture de segment de frein, long. 282 mm, larg. 100 mm, épais. 7 mm, 14 trous diam. 8,5 mm (2è possibilité pour tambour diam. 361 mm) (R.VI)	4
N 451-63	Plaque de retenue des segments 104×47,2 trous, diam. 18,5 mm, entr'axes 62 mm (R.VI)	2	N 451-101	Rondelle guide de vis de réglage de jeu latéral de segment (8,5×32×2,3) (R.VI)	4	N 451-18e	Garniture de segments de frein, long. 282 mm, larg. 100 mm, épais. 7,5 mm, 14 trous diam. 8,5 mm (3è possibilité pour tambour diam. 362 mm) (R.VI)	4
N 451-74	Rondelle d'excentrique de réglage des segments, diam. extér. 25 mm, épais. 3 mm, 8 encoches sur diam. intér. (R.VI)	4	N 451-103	Vis TH de 14×25 de fixat. de plateau de frein sur pivot (R.VI)	12			
			670-S	Vis TH de 8×32,5 de réglage de jeu latéral de segment	4			
			2530-S	Ecrou H de 8×125 de vis de réglage de jeu latéral de segment	4			

NUMÉRO	DÉSIGNATION	COEF.	NUMÉRO	DÉSIGNATION	COEF.	NUMÉRO	DÉSIGNATION	COEF.
N 451-140	Rivet de fixat. de garniture de segment, diam. 3,6 mm, long. 9,5 mm (R.VI)	ALD						

NUMÉRO	DÉSIGNATION	COEF.	NUMÉRO	DÉSIGNATION	COEF.	NUMÉRO	DÉSIGNATION	COEF.
N 441-2	Support de tube de direction, partie AR avec éléments soudés, 2 boutonnières de 7,8 x 18,3 entr'axes 112 mm pour fixat.	1	N 441-82	Entretoise des bagues caoutchouc de support de tube de direction partie AV (7,6 x 10 x 26) (R.VI)	2	480-S	Vis TH de 7 x 16 de fixat. de support de tube de direction partie AV	2
N 441-4	Support de tube de direction, partie AV avec éléments soudés, 2 trous diam. 21,2 mm	1	N 441-83	Bague caoutchouc supér. de support de tube de direction partie AV, diam. extér. 36 mm haut. 13,5 mm (R.VI)	2	494-S	Vis TH de 7 x 42 de fixat. de support de direction partie AR	2
N 441-50	Moyeu de volant de direction, 4 trous filetés de 9 x 125 pour fixat. (R.VI)	1	N 441-84	Bague caoutchouc infér. de support de tube de direction partie AV, diam. extér. 36 mm et 21 mm, haut. 29 mm (R.VI)	2	604.298	Capuchon de volant de direction diam. extér. 95 mm (R.VI)	1
N 441-78	Rondelle cuvette de maintien des bagues infér. et supér. de support de tube de direction partie AV (7,5 x 39 x 5,5) (R.VI)	4	N. 441-85	Volant de direction nu, diam. 501 mm, 2 bras doubles (R.VI)	1	604.299	Jonc d'arrêt de capuchon de volant, diam. extér. 82 mm (R.VI)	1
N 441-81	Bague caoutchouc d'étanchéité de tube fixe de direction sur plancher, diam. extér. 66 mm et 38,7 mm, haut. 100 mm (R.VI)	1	N 441-87	Bague caoutchouc de tube fixe de direction sur support partie AR, diam. intér. 38,7 mm haut. 25 mm (R.VI)	1	614.015	Collier de serrage de bague d'étanchéité de tube fixe sur plancher, long. 360 mm (R.VI)	1
						621.250	Vis TH à embase de 9 x 18 de fixat. de moyeu sur volant.	4

BOITIER DE DIRECTION «GEMMER»

NUMÉRO	DÉSIGNATION	COEF.	NUMÉRO	DÉSIGNATION	COEF.	NUMÉRO	DÉSIGNATION	COEF.
N 442-016	Boîtier de direction «Gemmer» complet (R.VI)	1	N 442-89	Arrêtoir de vis de fixat. de boîtier sur support de pédalier, 1 trou diam. 12,5 mm (R.VI)	3	N 443-22	Levier de direction avec rotule sertie, entr'axes des trous 180 mm	1
						539-S	Vis TH 12 × 30 de fixat. de boîtier sur support de pédalier	3

NUMÉRO	DÉSIGNATION	COEF.	NUMÉRO	DÉSIGNATION	COEF.	NUMÉRO	DÉSIGNATION	COEF.
DS 391-02	Chemise et piston, collerette diam. 18,5 mm et 20 mm	7	D 391-76	Ecrou H de 12 × 125 de poulie (R.VI)	1	DS 391-132a	Vis TH de 8 × 23 de fixat. de palier	4
DS 391-07b	Arbre de pompe avec roulement (écrou de serrage de roulement haut. 10,5 mm)	1	D 391-77	Arrêteur de 12 mm d'écrou de poulie	1	DS 391-133a	Ecrou H de 8 × 100 de fixat. de palier	1
D 391-3a	Ressort de clapet, diam. extér. 8 mm	7	DS 391-82	Rotule de doigt d'arrêt, diam. intér. 7 mm, épais. 9 mm	1		Tige de piston de pompe	7
DS 391-4	Ressort de rappel de piston, diam. extér. 21,3 mm	7	D 391-83	Doigt d'arrêt, diam. 7 mm, long. 84,5 mm	1	D 391-512	Long. 28,8	
D 391-5	Clapet de pompe, épais. 1,2 mm diam. 13 mm	7	DS 391-87	Patte de blocage de tendeur de pompe (2 trous diam. 8,8 mm, 1 trou diam. 7,5 mm (R.VI)	1	D 391-513	" 28,9	
DF 391-13	Poulie 2 gorges de pompe, diam. extér. 106 mm	1	DX 391-88	Plaquette d'appui de tirant, 1 trou, diam. 8,5 mm - sur pompe haute pression - sur remplissage d'huile	2 1	D 391-514	" 29	
DS 391-15d	Corps de pompe (montage pour étanchéité du couvercle par joint torique)	1	D 391-90a	Entretoise de chemise, diam. intér. 8 mm, diam. extér. 21 mm	7	D 391-515	" 29,1	
DX 391-20	Couvercle de pompe avec tube d'arrivée incliné	1	DS 391-98	Cuvette de ressort de piston diam. intér. 8,5 mm, diam. extér. 21 mm	7	D 391-516	" 29,2	
DS 391-21a	Roulement à aiguilles (17,6 × 28 × 16) (R.VI)	1	D 391-99	Jonc d'arrêt (diam. du fil 1 mm)	7	D 391-517	" 29,3	
D 391-53	Coupelle de fermeture (21,5 × 55,5)	1	DS 391-103	Vis de 9 × 125 de fixat. de pompe sur remplissage d'huile long. 65 mm. MAN.	1	D 391-518	" 29,4	
D 391-54	Défecteur de pompe (12 × 44 × 5,4)	1	DS 391-131a	Vis TH de 8 × 25 de fixat. de palier	2	D 391-519	" 29,5	
D 391-55	Ressort de retenue de bague, diam. extér. 22,5 mm	1				D 391-520	" 29,6	
DS 391-56	Bague porte-joint de pompe (18 × 27 × 9)	1				D 391-521	" 29,7	
						D 391-522	" 29,8	
						D 391-523	" 29,9	
						D 391-524	" 30	
						D 391-525	" 30,1	
						D 391-526	" 30,2	
						D 391-527	" 30,3	
						D 391-528	" 30,4	
						D 391-529	" 30,5	
						ND 112-89	Vis de 9,5 × 55 de fixat. de support de pompe PERKINS	2
						NDN 391-01	Pompe haute pression complète poulie 2 gorges, diam. extér. 106 mm (revêtement vert)	1
						N 391-16	Palier d'arbre de pompe	1
						ND 391-18	Courroie d'entraînement de pompe (R.VI) MAN.	2

POMPE HAUTE PRESSION (suite)

NUMÉRO	DÉSIGNATION	COEF.	NUMÉRO	DÉSIGNATION	COEF.	NUMÉRO	DÉSIGNATION	COEF.
ND 391-18a	Courroie d'entraînement de pompe (R.VI) PERKINS	2	2372-S	Ecrou H de 9 × 125 de fixat. de pompe sur remplissage d'huile	1	5007-S	Joint torique de l'entretoise de chemise de pompe (15,7 × 21,1 × 2,7) (repère vert)	7
ND 391-72	Support de pompe, 1 trou diam. 9 mm, 2 trous, diam. 10,25mm (R.VI) PERKINS	1	2491-S	Ecrou H de 7 × 100 de fixat. de tirant sur pompe	1	5008-S	Joint torique entre corps et palier de pompe (27,7 × 33,1 × 2,7) (repère vert)	1
ND 391-85	Tirant de pompe, long. 166 mm MAN.	1	2503-S	Ecrou H de 7 × 100, haut. 6 mm de fixat. de tirant sur tube d'aspiration d'eau. PERKINS	1	5009-S	Joint torique sur bague entre palier et corps de pompe (21,3 × 28,5 × 3,6) (repère vert)	1
ND 391-85a	Tirant de pompe, long. 200 mm PERKINS	1	4151-S	Clavette WOODRUFF de poulie de pompe (3 × 3,7 × 10)	1	5016-S	Joint torique de couvercle de pompe (90 × 96 × 3 (R.VI) (repère vert)	1
ND 391-195	Vis de fixat. de pompe, diam. 9 mm, long. 70 mm, 1 filetage 9 × 125 long. 18 mm (R.VI) PERKINS	1	5002-S	Joint torique de chemise de pompe (18,7 × 22,5 × 1,9) (repère vert)	7			
484-S	Vis TH de 7 × 17 de fixat. de tirant sur remplissage d'huile MAN.	1	5006-S	Joint torique entre déflecteur et arbre de pompe (12,1 × 17,5 × 2,7) (repère vert)	1	620.073	Roulement à billes (12 × 50 × 16) (R.VI)	1
485-S	Vis TH de 7 × 20 de fixat. de tirant sur pompe	1						

NUMÉRO	DÉSIGNATION	COEF.	NUMÉRO	DÉSIGNATION	COEF.	NUMÉRO	DÉSIGNATION	COEF.
D 391-10	Ressort de conjoncteur diam. extér. 34 mm	1	D 392-97	Vis d'appui de ressort d'accumulateur, filetage 14×150	4	485-S	Vis TH de 7×20 de fixat. - d'accumulateur sur longeron - de support intermédiaire sur support de conjoncteur - de support de conjoncteur sur traverse	3 3 4
DS 391-11b	Bouchon de conjoncteur, diam. 42 mm, épais. 16,5 mm, 1 gorge repère	1	NN 391-03	Conjoncteur-disjoncteur, 1 gorge repère sur écrou de serrage (revêtement vert)	1	486-S	Vis TH de 7×22,5 de fixat. de conjoncteur sur support	1
DS 391-52a	Écrou de serrage du bouchon de conjoncteur, filetage 59×150, 1 gorge repère	1	ND 391-22	Support intermédiaire de conjoncteur, 3 trous de 8,2 mm, 1 boutonnière de 8×12	1	501-S	Vis TH de 7×70 de fixat. de bride sur support d'accumulateurs	4
D 391-59	Rondelle de réglage de conjoncteur (20×34×0,25)	ALD	ND 391-52	Support de conjoncteur haut. 121 mm, 7 trous de 8 mm pour fixat.	1	2491-S	Écrou H de 7×100 de fixat. - de support intermédiaire sur support de conjoncteur - de support de conjoncteur sur traverse	3 4
D 391-59a	Rondelle de réglage de conjoncteur (20×34×1)	ALD	NN 392-01	Accumulateur principal, repère «65» sur vis d'obturation (revêtement vert)	1	2503-S	Écrou H de 7×100, haut. 6 mm de fixat. - de support d'accumulateurs sur longeron - de brides sur support d'accumulateurs	3 3 4
	Cale de réglage d'appui de ressort de conjoncteur	ALD	NN 392-02	Accumulateur de frein, 2 filetages de 9×125, 1 filetage de 14×150 (repère vert)	3	2707-S	Bille de 6 mm de conjoncteur (passage pompe à sphère) (R.VI)	1
D 391-78	Epais. 0,1		NN 392-04	Accumulateur de frein, 1 filetage de 14×150, 1 filetage de 9×125 (repère vert)	1	4104-S	Bille de 8,5 mm d'accumulateur de frein (R.VI)	4
D 391-78a	" 0,2		N 392-80	Support d'accumulateurs, long. 453 mm (R.VI)	1	4113-S	Bille de 7,5 mm de vis de purge du conjoncteur (R.VI)	1
D 391-78b	" 0,5		NN 392-92	Joint caoutchouc entre conjoncteur et accumulateur (36,3×40,4×3,8) (repère vert)	1	5001-S	Joint torique de piston de conjoncteur (8,9×12,7×1,9) (repère vert)	1
DS 391-80	Barrette de maintien de bille de conjoncteur	1						
D 391-81	Coupelle avec bille de conjoncteur	1						
DM 391-96	Vis de purge du conjoncteur Long. 49 mm	1						
D 392-3	Ressort d'accumulateur de frein diam. extér. 8 mm	4						
D 392-88	Rondelle de butée d'accumulateur (10×12×2,5)	4	83-S	Vis TF de 4×10 de barrette de conjoncteur	1			
D 392-91	Bride de fixat. des accumulateurs de frein, entr'axes 116 mm	2						

CONJONCTEUR - ACCUMULATEURS DE FREIN (suite)

NUMÉRO	DÉSIGNATION	COEF.	NUMÉRO	DÉSIGNATION	COEF.	NUMÉRO	DÉSIGNATION	COEF.
5004-S	Joint torique de vis de purge du conjoncteur (6,7 × 10,5 × 1,9) (repère vert)	1	5005-S	Joint torique de bouchon de conjoncteur (37,5 × 42,4 × 2,45) (repère vert)	1			

NUMÉRO	DÉSIGNATION	COEF.	NUMÉRO	DÉSIGNATION	COEF.	NUMÉRO	DÉSIGNATION	COEF.
D 393-75	Sangle de fixat. de réservoir (15 × 549)	1	N 393-55	Support de réservoir, 2 trous diam. 6,3 mm entr'axes 89 mm et 34 mm, pour fixat.	1	NN 394-50	Tube caoutchouc de vidange de réservoir, long. 375 mm, diam. 7 × 14 (repère vert)	1
NN 393-02	Réservoir d'alimentation hydrau- lique complet, 2 tubes à la partie infér., 2 tubes à la partie supér. (R.VI) (revête- ment vert)	1	NN 393-57	Manchon caoutchouc de bran- chement de tube de retour d'huile sur réservoir, 3 diam. 12 mm, 22 mm et 15 mm, haut. 24,5 mm (repère vert)	2	U 30.743	Rondelle caoutchouc d'étanchéi- té de filtre de réservoir (35 × 40 × 5) (repère vert)	1
N 393-2	Tube rilsan de niveau d'huile de réservoir d'alimentation, long. non développée 110 mm diam. 4 × 6 (R.VI)	1	NN 393-58	Manchon caoutchouc de bran- chement de tube de niveau d'huile de réservoir, diam. 18 mm et 16 mm, haut. 10 mm (repère vert)	2	2252-S	Vis TR de 5 × 30 de fixat. de collier sur réservoir (R.VI)	1
N 393-3	Filtre de réservoir, diam. supér. 44 mm et 39 mm, diam. infér. 24 mm (R.VI)	1	N 393-63	Tube nylon de mise à l'atmo- sphère de réservoir, long. 270 mm, diam. 3 × 2 (R.VI)	1	2319-S	Ecrou H de 5 × 75 de fixat. - de collier sur réservoir - de support sur tablier	1 2
NN 393-4	Tube plongeur de réservoir avec filtre, diam. 42,5 mm, haut. 199,5 mm (R.VI) (repère vert)	1	N 393-77	Tube de retour sur réservoir, diam. 8 mm (R.VI)	2	2556-S	Collier de fixat. de tube de vidange de réservoir, long. 160 mm (R.VI)	2
N 393-22	Tube plongeur de réservoir, diam. infér. 42,5 mm, haut. 193,5 mm (R.VI)	1	N 393-89	Embout de bouchon de résér- voir, diam. extér. 58,5 mm, haut, 29 mm (R.VI)	1	614.013	Collier des tubes d'alimentation et de retour sur manchons de réservoir, long. 100 mm (R.VI)	ALD
NN 393-50	Bouchon caoutchouc de résér- voir, 2 diam. 17 mm et 2,5 mm à la partie supér., haut. 65 mm (repère vert)	1	N 393-97	Cale feutre de support de résér- voir (57 × 15 × 5)	4	620.807	Bague élastique de fixat. de bouchon sur tube de vidange de réservoir	1
			N 394-49	Bouchon nylon d'obturation de tube de vidange, tête striée, diam. 17 mm, long. 35 mm (R.VI)	1	624.003	Rondelle « quickie » de manchon de branchement de tube de niveau d'huile (R.VI)	2

FREIN A MAIN - LEVIER

NUMÉRO	DÉSIGNATION	COEF.	NUMÉRO	DÉSIGNATION	COEF.	NUMÉRO	DÉSIGNATION	COEF.
N 454-7	Levier de frein à main complet	1	N 454-127	Poulie baguée de renvoi de chaîne de commande de frein à main, diam. extér. 68 mm, haut. du moyeu 18,5 mm (R.VI)	1	294-S	Vis TH de 5 × 45 de fixat. de support de garniture d'étanchéité	1
N 454-53	Chaîne de commande de frein à main avec embout (60 mail-lons) (R.VI)	1				298-S	Vis TH de 5 × 35 de fixat. de carter de protection de chaîne sur corps de frein à main	3
N 454-60	Bouton poussoir de tige de commande de frein à main (R.VI)	1	N 454-132	Support de corps de frein à main, 2 boutonnières de 10,2 × 15,2, 1 boutonnière de 10,2 × 14 pour fixat.	1	494-S	Vis TH de 7 × 42 d'axe d'articulation de levier de frein à main	1
N 454-64	Attache rapide de chaîne de commande de frein à main, larg. 25 mm, épais. 8 mm (R.VI)	1	N 454-133	Garniture caoutchouc d'étanchéité de corps de frein à main (R.VI)	1	530-S	Vis TH de 9 × 22 de fixat. - de corps de frein à main sur cadre	2
N 454-78	Entretoise d'attache rapide de chaîne de commande de frein à main (3,5 × 6 × 4)	2	N 454-146	Bague auto-lubrifiante de poulie de renvoi de chaîne de commande de frein à main (12 × 15 × 18) (R.VI)	1		- de support de corps sur cadre - de corps sur support	2 1
N 454-88	Axe de poulie de renvoi de chaîne de commande de frein à main, diam. 12 mm, long. sous tête 32,5 mm, 1 trou de 3 mm (R.VI)	1	N 454-160	Carter de protection de chaîne de commande de frein à main avec tube protecteur 8 trous de 5,8 mm, long. 414 mm	1	2217-S	Rondelle de fixat. de corps sur support (9,5 × 16 × 2)	1
N 454-106	Support de garniture d'étanchéité de corps de frein à main, long. 136 mm, haut 30 mm, 1 trou de 6,5 mm (R.VI)	1	N 454-171	Gaine de protection de chaîne de commande de frein à main (11 × 12 × 12)	2	2323-S	Ecrou H de 5 × 75, haut. 4 mm de fixat. - de carter sur corps de frein - de support de garniture d'étanchéité	3 1
N 454-124	Bouchon anti-bruit de tube protecteur de chaîne de commande de frein à main, diam. 22 mm et 26 mm, haut. 14 mm (R.VI)	1	N 454-184	Corps de frein à main complet avec secteur rivé, 1 écrou de 10 soudé, 2 boutonnières de 15,8 × 9,8 pour fixat.	1	2370-S	Ecrou H de 9 × 125, haut. 9 mm de fixat. - de corps de frein à main sur cadre - de support de corps sur cadre	2 2
						614.057	Collier de garniture d'étanchéité de corps sur support de garniture, long. 800 mm (R. VI)	1
						615.904	Ecrou «Nylstop» de 7 × 100 de fixat. d'axe d'articulation de levier, haut. 8 mm (R.VI)	1

NUMÉRO	DÉSIGNATION	COEF.	NUMÉRO	DÉSIGNATION	COEF.	NUMÉRO	DÉSIGNATION	COEF.
N 454-1	Câble de frein à main gauche, long. 2316 mm (R.VI) Empattements 3 m et 3,750 m	1	N 454-70	Tringle de rappel de levier de palonnier, 2 filetages 7 × 100 long. 20 mm et 140 mm, long. totale 830 mm (R.VI) Empattement 3 m	1	N 454-80	Axe de levier support de palonnier, diam. 12 mm, long. sous tête 54 mm, 1 trou de 4 mm (R.VI)	1
N 454-2	Câble de frein à main droit, long. 2316 mm (R.VI) Empattements 3 m et 3,750 m	1	N 454-71	Tringle de rappel de levier de palonnier, 2 filetages 7 × 100 long. 20 mm et 140 mm, long. totale 1580 mm (R.VI) Empattement 3,750 m	1	N 454-90	Barillet de réglage de palonnier diam. 20 mm, long. 25 mm, 1 trou de 10,8 mm (R.VI)	2
N 454-3	Câble de frein à main gauche, long. 1976 mm (R.VI) Empattement 2,520 m	1	N 454-72	Tringle de rappel de levier de palonnier, 2 filetages 7 × 100 long. 20 mm et 140 mm, long. totale 715 mm (R.VI) Empattement 2,520 m	1	N 454-150	Joint caoutchouc d'arrêt de gaine de frein à main sur plateau épais. 3 mm, 2 trous de 8,5 mm (R.VI)	2
N 454-4	Câble de frein à main droit, long. 1976 mm (R.VI) Empattement 2,520 m	1	N 454-73	Attache de ressort de tringle de rappel de levier de palonnier, 1 trou de 7,2 mm, 1 trou de 3,5 mm, épais. 2 mm (R.VI)	1	284-S	Vis TH de 5 × 20 de fixat. de plaquette anti-bruit sur traverse	2
N 454-15	Levier support de palonnier de frein à main, 2 trous de 16,5 mm, 2 trous de 14,2 mm, 2 trous de 12,2 mm entr'axes 112 mm et 248 mm	1	N 454-74	Ecrou de réglage de bras de palonnier, filetage 10 × 150, haut. 40 mm (R.VI)	4	538-S	Vis TH de 9 × 25 de fixat. de support de levier de palonnier sur traverse	3
N 454-22	Support de levier de palonnier de frein à main, 3 trous de 9,8 mm, 2 trous de 12,2 mm	1	N 454-76	Ecrou de réglage de levier de palonnier, filetage 7 × 100,, haut. 17 mm (R.VI)	2	665-S	Vis TH de 8 × 20 de fixat. d'arrêt de gaine droit et gauche sur plateau de frein	4
N 454-65	Bras de palonnier de frein à main, 2 trous de 20 mm, 2 trous de 20,5 mm, 1 trou de 14 mm	1	N 454-77	Barillet de levier support de palonnier, diam. 16 mm, long. 25 mm, 1 trou de 7,2 mm (R.VI)	1	2323-S	Ecrou H de 5 × 75 haut. 4 mm de fixat. de plaquette anti-bruit sur traverse	2
N 454-68	Plaquette anti-bruit (nylon) de tringle de rappel de palonnier 2 trous de 7 mm, 2 trous de 5,8 mm, épais. 6 mm (R.VI)	1	N 454-79	Ressort de tringle de rappel de palonnier, diam. 17 mm, long. 70,5 mm (R.VI)	1	2370-S	Ecrou H de 9 × 125 de fixat. de support de levier de palonnier sur traverse	3
N 454-69	Axe d'articulation de bras de palonnier, diam. 14 mm, long. sous tête 43 mm, 1 trou de 4 mm (R.VI)	1				2503-S	Ecrou H de 7 × 100, haut 6 mm de fixat. de tringle de rappel de palonnier sur chaîne	1

PEDALIER - COMMANDE DE DEBRAYAGE

NUMÉRO	DÉSIGNATION	COEF.	NUMÉRO	DÉSIGNATION	COEF.	NUMÉRO	DÉSIGNATION	COEF.
DM 453-97	Garniture de pédale de débrayage	1	N 314-73	Levier de commande de maître-cylindre de débrayage avec axe serti (R.VI)	1	518-S-30	Vis TH à pointe de 9 × 30 de fixat. de pédalier sur longeron	1
H 453-4	Tige de poussée du maître-cylindre de débrayage avec embout	1	N 314-80	Bague caoutchouc conique d'étanchéité de pédale (13 × 60 × 21) (R.VI)	1	520-S	Vis TH de 9 × 38 de fixat. de pédalier sur longeron	1
H 453-71	Chape de commande de débrayage, filetage 10 × 150	1	N 314-93	Bague calcar de support de pédalier (25 × 30 × 14) (R.VI)	2	539-S	Vis TH de 12 × 30 de fixat. de levier de commande sur axe	1
N 314-33	Levier de pédale de débrayage avec axe, long. de l'axe 200 mm (R.VI)	1	N 314-101	Patte de fixat. de ressort de pédale de débrayage avec axe serti côté extér.	1	604-S	Vis TH de 9 × 32 de fixat. de pédalier sur longeron	4
N 314-48	Support de pédalier bagué, 6 trous diam. 9,8 mm pour fixat.	1	N 314-139	Rondelle de butée d'axe de levier de pédale (25,5 × 38 × 2) (R.VI)	1	2370-S	Ecrou H de 9 × 125 de fixat. de pédalier sur longeron	6
N 314-50	Tige de pédale de débrayage avec patin, diam. de la tige 14 mm (R.VI)	1	486-S	Vis TH de 7 × 22,5 de fixat. de patte de ressort de pédale	2	2491-S	Ecrou H de 7 × 100 de fixat. de tige de pédale sur levier	1
N 314-51	Ressort de rappel de pédale de débrayage, diam. extér. 14 mm 75 spires	1	491-S	Vis TH de 7 × 35 de fixat. de tige de pédale sur levier	1	2496-S	Contre-écrou de 10 × 150 de la chape de commande de débrayage	1
						118.300	Axe de la chape de commande de débrayage (8 × 24)	1

NOTA : La fourniture des pièces maître-cylindre de débrayage spéciales Lockheed est assurée directement par cette maison ou ses représentants.

NUMÉRO	DÉSIGNATION	COEF.	NUMÉRO	DÉSIGNATION	COEF.	NUMÉRO	DÉSIGNATION	COEF.
D 453-15	Jonc de tiroir de commande de frein hydraulique	2	NN 394-75	Faisceau de commande de frein, 2 brides, 1 bague de 6,5 × 8 × 7 sur tube de retour (repère vert)	1	309-S	Vis TH de 6 × 27,5 de fixat. de faisceau sur commande de frein	3
D 453-51	Ressort de rappel de tiroir de commande de frein, diam. intér. 8,5 mm	2	NN 453-011	Commande de frein complète	1	480-S	Vis TH de 7 × 14 de fixat. de commande de frein sur support	2
D 453-53	Rondelle d'appui de ressort de tiroir	2	NN 453-021	Corps de commande de frein avec tiroirs et bouchons (repère vert)	1	489-S	Vis TH de 7 × 30 de fixat. de faisceau sur support de pédalier de frein	2
DS 453-54a	Plaquette porte-joints de bride de faisceau, 6 trous de 7,6mm 3 trous de fixat. diam. 6 mm (R.VI)	1	N 453-031a	Pédale de frein avec tige de patin et garniture d'insonorisation	1	604-S	Vis TH de 9 × 32 de fixat. de commande de frein sur support	2
DS 453-69	Joint feutre de tiroir de commande (6,3 × 13,2 × 1) (R.VI)	2	NN 453-52	Joint de bouchon de commande de frein hydraulique (22 × 24 × 3,5) (repère vert)	2	2257-S-30	Vis TF de 5 × 15 de fixat. de commande de frein sur support (R.VI)	2
D 453-70	Bouchon d'obturation de commande, filetage 24 × 150	2	N 453-61	Couvercle de boîtier de commande avec soufflet d'étanchéité, long. 232 mm, larg. 90 mm, épais. 1,2 mm (R.VI)	1	5014-S	Joint torique entre faisceau et commande de frein (4,2 × 8 × 1,9)	6
DS 453-97	Garniture de pédale de frein diam. intér. 42 mm	1	N 453-99	Joint de boîtier de commande long. 232 mm, larg. 90 mm; 6 trous diam. 6,5 mm (R.VI)	1	232.932	Oeillet obturateur de boîtier de commande (R.VI)	1
DS 453-98	Patin de pédale de frein filetage 9 × 125, diam. 61 mm	1	N 453-173	Garniture d'insonorisation de pédale de frein (33 × 45 × 15)	1			
D 453-115	Axe d'articulation de pédale de frein (7 × 16)	2	283-S	Vis TH de 5 × 14 de fixat. de couvercle de boîtier de commande	6			
D 453-158	Vis TF de 4 × 11 de blocage de patin de pédale	1						

REPARTITEUR DE FREINAGE

NUMÉRO	DÉSIGNATION	COEF.	NUMÉRO	DÉSIGNATION	COEF.	NUMÉRO	DÉSIGNATION	COEF.
DS 142-112a	Ecrou H de 4 × 75 de réglage de tige de rappel AV	2	N 456-72	Bouchon caoutchouc d'obturation de passage de vis d'arrêt d'axe de commande de fourchette sur support de fourchette diam. 21 mm, haut. 5,3 mm (R.VI)	1	N 456-137	Barillet de levier de renvoi de répartiteur, diam. 8 mm, long. 18 mm, 1 trou de 4,5 mm (R.VI)	1
D 456-92	Plaquette de retenue du plateau répartiteur de freinage	1				N 456-139	Axe de levier de renvoi de répartiteur, 1 diam. 10 mm, long. 50 mm, 1 filetage 9 × 125, long. 14 mm (R.VI)	1
D 456-93	Plateau répartiteur de freinage (25 × 34)	1	N 456-127	Levier de commande de fourchette de répartiteur de freinage avec axe, long. de l'axe 92 mm, entr'axes du levier 116 mm (R.VI)	1	N 456-142	Bras de commande de câble de rappel de répartiteur, diam. 10 mm, long. 144 mm, 2 trous de 7,8 mm sur partie plate (R.VI)	1
N 456-38	Câble de rappel AR, de répartiteur de freinage avec embouts, long. 2950 mm (R.VI) Empattement 3 m	1	N 456-128	Support de fourchette de répartiteur de freinage, 2 trous de 8 mm, 3 filetages de 5 × 75 (R.VI)	1	N 456-143	Tube protecteur de câble de rappel AR de répartiteur, diam. 10 mm, long. 2570 mm (R.VI) Empattement 3 m	1
N 456-38a	Câble de rappel AR, de répartiteur de freinage, avec embouts, long. 3700 mm (R.VI) Empattement 3,750 m	1	N 456-132	Rondelle feutre de levier de commande de fourchette de répartiteur de freinage (8 × 16 × 2)	2	N 456-143a	Tube protecteur de câble de rappel AR de répartiteur, diam. 10 mm, long. 3320 mm (R.VI) Empattement 3,750 m	1
N 456-38b	Câble de rappel AR de répartiteur de freinage, avec embouts, long. 2470 mm (R.VI) Empattement 2,520 m	1	N 456-134	Embout de réglage de câble de rappel AR de répartiteur de freinage, long. 58 mm; 1 filetage de 5 × 75 (R.VI)	1	N 456-143b	Tube protecteur de câble de rappel AR de répartiteur, diam. 10 mm, long. 2090 mm (R.VI) Empattement 2,520 m	1
N 456-39	Tige de rappel AV complète de répartiteur de freinage, diam. 4 mm, long. 965 mm (R.VI)	1	N 456-136	Levier de renvoi de répartiteur de freinage, entr'axes 120 mm et 45 mm (R.VI) Empattements 3 m et 2,520 m	1	N 456-148	Ressort AV de répartiteur long. 195 mm (R.VI)	1
N 456-41	Vis de 7 × 20,5 d'arrêt d'axe de commande de fourchette de répartiteur de freinage (R.VI)	1	N 456-136a	Levier de renvoi de répartiteur entr'axes 115 mm et 50 mm (R.VI) Empattement 3,750 m	1	N 456-149	Ressort AR de répartiteur long. 156 mm (R.VI)	1
N 456-42	Fourchette porte-galets de répartiteur de freinage, 1 diam. de 8 mm, 1 filetage de 7 × 100 sur fourchette (R.VI)	1						

NUMÉRO	DÉSIGNATION	COEF.	NUMÉRO	DÉSIGNATION	COEF.	NUMÉRO	DÉSIGNATION	COEF.
N 456-150	Patte de fixat. de tube protecteur de câble de rappel AR, diam. intér. 11 mm, 2 trous de 7,5 mm (R.VI)	3	484-S	Vis TH de 7 × 17,5 de fixat. de bras de commande de câble de rappel sur amortisseur	2	2372-S	Ecrou H de 9 × 125 de levier de renvoi de répartiteur	1
295-S-30	Vis TH de 5 × 16 de fixat. de support de fourchette de répartiteur	1	2257-S-30	Vis TF de 5 × 15 de fixat. de support de fourchette de répartiteur (R.VI)	2	2503-S	Ecrou H de 7 × 100 de fixat. de patte de tube protecteur de câble de rappel, haut. 6 mm	3
483-S	Vis TH de 7 × 15 de fixat. de patte de tube protecteur de câble de rappel	3	2320-S	Ecrou H de 5 × 75 de blocage de l'embout de réglage de câble de rappel AR, haut. 3,5 mm	1	615.035	Ecrou H de 7 × 100 de blocage de vis d'arrêt d'axe de commande de fourchette, haut. 3,5 mm	1

CANALISATIONS DE FREINS

NUMÉRO	DÉSIGNATION	COEF.	NUMÉRO	DÉSIGNATION	COEF.	NUMÉRO	DÉSIGNATION	COEF.
D 174-75	Bague fendue de protection de 5 mm	ALD	N 394-55	Tube d'alimentation de freins AR, droit et gauche partie centrale entre raccords 2 voies	1	N 394-66	Tube d'alimentation de frein AR droit et gauche partie AR entre raccord 2 voies et flexible AR Empattement 3 m	1
DS 391-140	Collier de fixat. de tube de pompe à conjoncteur	1	N 394-56a	Tube entre pompe et conjoncteur (côté pompe)	1	N 394-66a	Tube d'alimentation de frein AR droit et gauche partie AR, entre raccord 2 voies et flexible Empattement 2,520 m	1
D 453-60	Garniture caoutchouc de raccord de canalisation (6,5 x 10 x 11)	ALD	ND 394-56	Tube entre pompe et conjoncteur (côté conjoncteur) MAN	1	N 394-66b	Tube d'alimentation de frein AR droit et gauche, partie AR, entre raccord 2 voies et flexible Empattement 3,750 m	1
NDN 391-128	Flexible de liaison entre pompe et conjoncteur long. 570 mm (R.VI) (repère vert)	1	ND 394-56a	Tube entre pompe et conjoncteur (côté conjoncteur) PERKINS	1	N 394-67	Tube d'alimentation de frein AR droit et gauche, partie AR entre raccord 2 voies et flexible Empattement 2,520 m	1
N 391-139	Patte de fixat. de flexible entre pompe et conjoncteur 1 trou diam. 20 mm, 2 trous diam. 8,5 mm entr'axes 30 mm	1	N 394-57	Tube entre conjoncteur et raccord mano-contact	1	N 394-68	Tube entre raccord 3 voies et flexible de frein AV gauche	1
ND 391-139	Patte de fixat. de flexible entre pompe et conjoncteur 1 trou diam. 20 mm, 2 trous diam. 8,5 mm entr'axes 48 mm	1	N 394-58	Tube entre raccord mano-contact et accu de frein AR	1	N 394-69	Tube entre raccord 3 voies et flexible de frein AV droit	1
ND 391-139a	Patte de fixat. de flexible entre pompe et conjoncteur 1 trou diam. 20 mm, 2 trous diam. 8,5 mm entr'axes 36 mm. PERKINS	1	N 394-59	Tubes de liaison des accus de frein AV ou AR	2	N 394-70	Tube entre faisceau et raccord 3 voies d'alimentation de freins AV	1
N 394-46	Raccord 2 voies entre tubes d'alimentation de freins AR. long. 44 mm, 2 filetages de 12 x 125	2	N 394-60	Tube de liaison des accus de frein centraux	1	NDN 394-72	Tube caoutchouc entre réservoir d'alimentation et pompe, long. 1600 mm, diam. 11 x 18 (repère vert)	1
N 394-51	Patte de fixat. des tubes entre faisceau de commande et raccord 3 voies d'accus de freins, 2 trous de 4,8 mm, 1 boutonnière de 5,3 x 7,3 (R.VI)	2	N 394-61	Tube entre raccord 3 voies et accu de frein AR ou AV central	2			
			N 394-62	Tube entre raccord 3 voies et accu de frein AV ou AR central	2			
			N 394-63	Tube entre raccord 3 voies d'accu de frein AV, et faisceau de commande de freins	1			
			N 394-64	Tube entre raccord 3 voies d'accu de frein AR et faisceau de commande de freins	1			

NUMÉRO	DÉSIGNATION	COEF.	NUMÉRO	DÉSIGNATION	COEF.	NUMÉRO	DÉSIGNATION	COEF.
NN 394-73	Tube caoutchouc entre joncteur et réservoir, long. 2280 mm, diam. 7 x 14 (repère vert)	1	N 394-92	Raccord 3 voies entre tubes de joncteur, d'accu de frein AR et de mano-contact 2 trous de 8,8 mm pour fixat. 3 filetages de 9 x 125	1	ND 394-110	Patte triple de fixat. de tubes d'alimentation de freins AR D. et G., 2 trous diam. 6,5 mm pour fixat. (R.VI)	1
NN 394-74	Tube caoutchouc entre pédalier et réservoir, long. 1600 mm, diam. 5 x 7 (repère vert)	1	N 394-93	Support AR de canalisation de frein côté droit, 1 trou diam. 10,8 mm, 1 trou diam. 21,3 mm (R.VI)	1	N 453-220	Patte d'arrêt de raccord incliné gauche, 2 trous de 7,8 mm entr'axes 45,5 mm (R.VI)	1
N 394-86	Support AV droit et gauche de flexible d'alimentation de freins AV, 3 trous diam. 21,3 mm, 8,3 mm, 10,3 mm (R.VI)	2	N 394-94	Raccord 3 voies entre flexible et tube d'alimentation de frein AR D. et G., et entre tubes d'alimentation de frein AV, 1 trou diam. 12,5 mm (R.VI)	2	N 453-221	Patte d'arrêt de raccord incliné droit, 2 trous de 7,8 mm entr'axes 45,5 mm (R.VI)	1
NN 394-87	Garniture caoutchouc de raccord de canalisation (6,8 x 10 x 10,5) (repère vert)	ALD	N 394-95	Tube entre raccord 3 voies et frein AR gauche	1	P 391-123	Raccord orientable de palier de pompe HP, coudé, 1 trou filetage 12 x 125 (R.VI) PERKINS	1
NN 394-87a	Garniture caoutchouc de raccord de canalisation 5 x 7 x 10,5 (repère vert)	ALD	N 394-96	Tube entre raccord 3 voies et frein AR droit	1	PN 391-193	Joint torique de vis de raccord orientable sur palier de pompe HP (13 x 16 x 1,5) PERKINS	2
NN 394-87b	Garniture caoutchouc de raccord de canalisation 6,8 x 11,8 x 10,5 (repère vert)	3	N 394-100	Entretoise de fixat. de raccord 3 voies d'alimentation de frein AV (9,5 x 18 x 10) (R.VI)	1	P 391-198	Vis de raccord orientable de palier d'arbre de pompe HP, filetage 12 x 125, long. 18,7 mm (R.VI) PERKINS	1
NN 394-88	Flexible de frein AV droit et gauche, long. 495 mm, diam. 12 mm (R.VI) (repère vert)	2	N 394-101	Profilé caoutchouc de patte de fixat. des tubes entre faisceau et raccord 3 voies d'accus de frein (14 x 16 x 20)	2	P 394-53	Vis TH de 12 x 40 de fixat. de raccord incliné de flexibles de freins AV (R.VI)	2
NN 394-90	Flexible d'alimentation de freins AR, long. 580 mm (R.VI) (repère vert)	1	N 394-109	Patte de fixat. des tubes caoutchouc de joncteur et de commande de frein, 1 trou de 8,3 mm, 1 boutonnière de 9,3 x 10 x 25	2	P 394-54	Raccord incliné de flexible d'alimentation de frein AV 1 trou filetage 12 x 125, 1 trou diam. 12 mm (R.VI)	2
N 394-91	Raccord 3 voies des tubes d'accus de freins, 2 trous de 8,8 mm pour fixat. 3 filetages de 12 x 125	2						

CANALISATIONS DE FREINS (suite)

NUMÉRO	DÉSIGNATION	COEF.	NUMÉRO	DÉSIGNATION	COEF.	NUMÉRO	DÉSIGNATION	COEF.
64-S	Vis TR de 4 × 12,5 de fixat. de patte de tubes entre faisceau et raccord 3 voies d'accus de freins	2	2269-S	Ecrou H de 4 × 75 de fixat. de patte de tubes entre faisceau et raccord 3 voies d'accus de freins	2	2555-S	Collier de fixat. de tube entre pédalier et réservoir long. 130 mm (R.VI)	2
125-S	Vis TR de 5 × 15 de fixat. de pattes des tubes caoutchouc	3	2319-S	Ecrou H de 5 × 75 de fixat. des pattes des tubes caoutchouc	5	2556-S	Collier de fixat. des tubes caoutchouc, long. 160 mm (R.VI)	ALD
134-S-30	Vis TR de 5 × 37 de fixat. de patte de tube d'alimentation de freins AR	2	2370-S	Ecrou H de 9 × 125 de fixat. de support AR de canalisation côté droit	1	2868-S	Collier de fixat. de tube d'alimentation de pompe HP sur pompe, long. 200 mm (R.VI)	1
485-S	Vis TH de 7 × 17 de fixat. de pattes de flexibles	4	2458-S	Joint cuivre d'étanchéité de flexibles d'alimentation de freins AV D.et G. (12,2 × 17 × 1)	2	614.040	Collier de fixat. de tube d'alimentation de pompe HP sur réservoir, diam. intér. 18 mm, long. de la vis 25 mm	1
488-S	Vis TH de 7 × 28 de fixat. de support AV gauche et droit de flexible d'alimentation de freins AV	2	2503-S	Ecrou H de 7 × 100 de fixat. - de support AV gauche et droit de flexible d'alimentation de freins	2	620.806	Bague élastique pour tubes souples de 5 × 11 (R. VI)	ALD
530-S-30	Vis TH de 9 × 22 de fixat. de support AR de canalisations côté droit, et de raccord 3 voies sur couvercle de pont AR	2		- de pattes de flexible entre pompe et conjoncteur	4	620.807	Bague élastique pour tubes souples de 7 × 14	ALD
						620.808	Bague élastique de tube entre réservoir et pompe	1

NUMÉRO	DÉSIGNATION	COEF.	NUMÉRO	DÉSIGNATION	COEF.	NUMÉRO	DÉSIGNATION	COEF.
DM 175-13	Filtre de reniflard de carter de pont AR (R. VI).	1	N 344-12	Joint de couvercle de pont AR, 14 trous, diam. 10 mm, épais. 0,2 mm.	1	N 437-89	Cale de support de butée de débattement, 2 trous de 9,8 mm, entr'axes 130 mm, haut. 43 mm (R. VI).	2
NDN 42-0	Pont AR complet, couple 8×41 empattement 3 m PERKINS.	1	N 344-85	Vis TH de 16×85 de fixat. de chapeau de paliers de différentiel.	4	532-S	Vis TH de 9×28 de fixat. de couvercle sur pont AR.	13
NDN 42-0a	Pont AR complet, couple 8×37 empattement 3 m MAN.	1	N 421-10	Corps de pont AR nu, (avec bagues d'étanchéité, protecteurs et défecteurs d'huile).	1	603-S	Vis TH de 9×75 de fixat. de support de butée de limitation de débattement.	4
NDN 42-0b	Pont AR complet, couple 8×41 empattement 2,520 m PERKINS.	1	N 437-78	Support de butée de débattement, 2 trous de 9,8 mm, entr'axes 130 mm, haut. 22 mm (R. VI).	2	2.474-S	Joint métalloplastique de bouchon de remplissage de pont AR, 24,4×32×2 (R. VI).	1
NDN 42-0c	Pont AR complet, couple 8×37 empattement 2,520 m MAN.	1	N 437-88	Butée caoutchouc de limitation de débattement, haut. 62 mm (R. VI).	2	2.950	Bouchon de remplissage de pont AR.	1
N 344-04	Reniflard de carter de pont AR, filetage 9×125 (R. VI).	1				615.906	Ecrou Nylstop de 9×125, haut. 11,5 mm de fixat. de butée de débattement (R. VI)	4
N 344-11	Couvercle de pont AR, 14 trous, diam. 10 mm pour fixat.	1						

NUMÉRO	DÉSIGNATION	COEF.	NUMÉRO	DÉSIGNATION	COEF.	NUMÉRO	DÉSIGNATION	COEF.
N 343-01	Boîtier de différentiel complet, avec planétaires et satellites.	1	N 343-7b	épais. 2,28 mm		N 343-12	Vis TH de 9 × 63 d'assemblage des demi-boîtiers de différentiel (R. VI).	12
			N 343-7c	" 2,37 mm				
			N 343-7d	" 2,46 mm				
N 343-2	Planétaire, 20 dents, épais. 45,5 mm.	2	N 343-7e	" 2,55 mm		N 343-13	Ergot d'arrêt d'axe de satellite, long. 28 mm, diam. 8 mm (R. VI).	3
			N 343-7f	" 2,64 mm				
N 343-3	Satellite, 11 dents, épais. 21 mm.	4	N 343-7g	" 2,73 mm				
			N 343-7h	" 2,82 mm		N 343-14	Boîtier de différentiel avec croisillon, axes de satellites et ergots d'arrêt.	1
			N 343-7i	" 2,91 mm				
N 343-4	Axe de satellite, long 152 mm, diam. 22 mm.	1		Rondelle de réglage de satellite de 22 × 46	ALD			
N 343-4a	Demi-axe de satellite, long 62 mm, diam. 22 mm.	2	N 343-8	épais. 1,97 mm		N 344-6	Vis TH de 14 × 29,5 de fixat. de couronne sur boîtier de différentiel.	16
			N 343-8a	" 2,03 mm				
			N 343-8b	" 2,09 mm				
			N 343-8c	" 2,15 mm		620.198	Roulement à rouleaux coniques de boîtier de différentiel (70 × 110 × 25) (R. VI).	2
	Rondelle de réglage de planétaire de 60 × 95	ALD	N 343-9	Croisillon de différentiel diam. extér. 64 mm, épais. 35 mm (R. VI).	1			
N 343-7	épais. 2,10 mm							
N 343-7a	" 2,19 mm							

NUMÉRO	DÉSIGNATION	COEF.	NUMÉRO	DÉSIGNATION	COEF.	NUMÉRO	DÉSIGNATION	COEF.
DS 344-5	Ecrou de 24 × 150 à collerette de blocage de pignon d'attaque.	1		Rondelle de réglage de pignon d'attaque de 110,5 × 162	ALD	N 344-336	épais. 3,12 mm.	
			N 344-300	épais. 2,04 mm.		N 344-337	" 3,15 mm.	
			N 344-301	" 2,07 mm.		N 344-338	" 3,18 mm.	
N 332-83	Rondelle de blocage de plateau d'entraînement (25 × 46 × 7).	1	N 344-302	" 2,10 mm.		N 344-339	" 3,21 mm.	
			N 344-303	" 2,13 mm.		N 344-340	" 3,24 mm.	
			N 344-304	" 2,16 mm.		N 344-341	" 3,27 mm.	
			N 344-305	" 2,19 mm.		N 344-342	" 3,30 mm.	
ND 344-09	Couple conique 8 × 41 avec cage de roulements, roulements et entretoises (1 roulement en tête de pignon d'attaque).	1	N 344-306	" 2,22 mm.		N 344-343	" 3,33 mm.	
			N 344-307	" 2,25 mm.		N 344-344	" 3,36 mm.	
			N 344-308	" 2,28 mm.		N 344-345	" 3,39 mm.	
			N 344-309	" 2,31 mm.		N 344-346	" 3,42 mm.	
			N 344-310	" 2,34 mm.		N 344-347	" 3,45 mm.	
ND 344-09a	Couple conique 8 × 37 avec cage de roulements, roulements et entretoises (1 roulement en tête de pignon d'attaque).	1	N 344-311	" 2,37 mm.		N 344-348	" 3,48 mm.	
			N 344-312	" 2,40 mm.		N 344-349	" 3,51 mm.	
			N 344-313	" 2,43 mm.		N 344-350	" 3,54 mm.	
			N 344-314	" 2,46 mm.		N 344-351	" 3,57 mm.	
			N 344-315	" 2,49 mm.		N 344-352	" 3,60 mm.	
			N 344-316	" 2,52 mm.		N 344-353	" 3,63 mm.	
N 344-19	Bague d'étanchéité de 90,2 × 53,7 × 13 de pignon d'attaque (R. VI).	1	N 344-317	" 2,55 mm.		N 344-354	" 3,66 mm.	
			N 344-318	" 2,58 mm.		N 344-355	" 3,69 mm.	
			N 344-319	" 2,61 mm.		N 344-356	" 3,72 mm.	
			N 344-320	" 2,64 mm.		N 344-357	" 3,75 mm.	
N 344-88	Entretoise de rondelle de réglage de couronne (100 × 109 × 16) (R. VI).	2	N 344-321	" 2,67 mm.		N 344-358	" 3,78 mm.	
			N 344-322	" 2,70 mm.		N 344-359	" 3,81 mm.	
			N 344-323	" 2,73 mm.		N 344-360	" 3,84 mm.	
			N 344-324	" 2,76 mm.		N 344-361	" 3,87 mm.	
N 344-89	Protecteur de plateau d'entraînement de couple conique, diam. intér. 56 mm, diam. ext. 107 mm.	1	N 344-325	" 2,79 mm.		N 344-362	" 3,90 mm.	
			N 344-326	" 2,82 mm.		N 344-363	" 3,93 mm.	
			N 344-327	" 2,85 mm.		N 344-364	" 3,96 mm.	
			N 344-328	" 2,88 mm.				
N 344-92	Joint de cage de roulements pignon d'attaque (162 × 111 × 0,2) (R. VI).	2	N 344-329	" 2,91 mm.			Rondelle de réglage de couronne de 100 × 109	ALD
			N 344-330	" 2,94 mm.		N 344-400	épais. 4,08 mm.	
			N 344-331	" 2,97 mm.		N 344-401	" 4,14 mm.	
			N 344-332	" 3,00 mm.		N 344-402	" 4,20 mm.	
N 344-95	Rondelle entretoise sur tête de pignon d'attaque (40 × 25 × 5,5) (R. VI).	1	N 344-333	" 3,03 mm.		N 344-403	" 4,26 mm.	
			N 344-334	" 3,06 mm.		N 344-404	" 4,32 mm.	
			N 344-335	" 3,09 mm.		N 344-405	" 4,38 mm.	

NUMÉRO	DÉSIGNATION	COEF.	NUMÉRO	DÉSIGNATION	COEF.	NUMÉRO	DÉSIGNATION	COEF.
N 344.406	épais. 4,44 mm.		N 344.425	épais. 5,58 mm.		N 371-2	Plateau d'entraînement de couple conique.	1
N 344.407	" 4,50 mm.		N 344.426	" 5,64 mm.				
N 344.408	" 4,56 mm.		N 344.427	" 5,70 mm.				
N 344.409	" 4,62 mm.		N 344.428	" 5,76 mm.		364-S	Segment d'arrêt de roulement en tête de pignon d'attaque (23 × 29 × 1,5).	1
N 344.410	" 4,68 mm.		N 344.429	" 5,82 mm.				
N 344.411	" 4,74 mm.		N 344.430	" 5,88 mm.				
N 344.412	" 4,80 mm.		N 344.431	" 5,94 mm.		604-S	Vis TH de 9 × 32 de fixat. de couple conique sur pont AR.	10
N 344.413	" 4,86 mm.		N 344.432	" 6,00 mm.				
N 344.414	" 4,92 mm.		N 344.433	" 6,06 mm.				
N 344.415	" 4,98 mm.		N 344.434	" 6,12 mm.				
N 344.416	" 5,04 mm.		N 344.435	" 6,18 mm.		620.189	Roulement à rouleaux sur tête de pignon d'attaque (25 × 62 × 17) (R. VI).	1
N 344.417	" 5,10 mm.		N 344.436	" 6,24 mm.				
N 344.418	" 5,16 mm.		N 344.437	" 6,30 mm.				
N 344.419	" 5,22 mm.		N 344.438	" 6,36 mm.				
N 344.420	" 5,28 mm.		N 344.439	" 6,42 mm.				
N 344.421	" 5,34 mm.		N 344.440	" 6,48 mm.				
N 344.422	" 5,40 mm.		N 344.441	" 6,54 mm.				
N 344.423	" 5,46 mm.		N 344.442	" 6,60 mm.				
N 344.424	" 5,52 mm.							

NUMÉRO	DÉSIGNATION	COEF.	NUMÉRO	DÉSIGNATION	COEF.	NUMÉRO	DÉSIGNATION	COEF.
N 371.1	Arbre de pont droit et gauche, long. 895 mm, diam. côté cannelures, 48,2 mm, 12 trous de fixation sur plateau d'entraînement	2	N 426.0 a	Moyeu-tambour gauche, avec tocs, roulements, bague d'étanchéité, filetage des tocs 18x150 à gauche.	1	N 471.7	Ecrou H 18 x 150, haut. 25 mm (filetage à gauche) de toc de roue gauche, 1 gorge repère (R.VI)	6
			N 426.81	Protecteur de bague d'étanchéité de roulement intér. de moyeu (115x140x8) (R.VI)	2	N 471.8	Ecrou H 18 x 150, haut. 25 mm (filetage à droite) de toc de roue droite, sans gorge repère (R.VI)	6
N 371.5	Bague d'étanchéité d'arbre de pont (48,7x87,2x10) (R.VI)	2	N 426.82	Ecrou H de 65 x 150 haut. 20 mm de blocage de moyeu (R.VI)	2	626-S	Vis TH de 12 x 45 de fixat. d'arbre de roue sur moyeu (R.VI)	24
N 371.90	Protecteur de bague d'étanchéité d'arbre de pont, diam. 52 mm et 86 mm, haut. 24 mm (R.VI)	2	N 426.83	Rondelle à ergot d'écrou de blocage de moyeu (66x88x5,5) (R.VI)	2	620.199	Roulement conique intér. de moyeu (80 x 140 x 28) (R.VI)	2
N 426.0	Moyeu-tambour, droit, avec tocs roulements, bague d'étanchéité filetage des tocs 18x150 à droite.	1	N 426.84	Bague d'étanchéité de roulement intér. de moyeu (92 x 140 x 25) (R. VI)	2	620.200	Roulement conique extér. de moyeu (65 x 120 x 25) (R.VI)	2

NUMÉRO	DÉSIGNATION	COEF.	NUMÉRO	DÉSIGNATION	COEF.	NUMÉRO	DÉSIGNATION	COEF.
N 451.03	Plateau de frein gauche, diam. extér. 421 mm, 2 trous de 9,75 mm pour fixat. de cylindres de roue (R.VI)	1	N 451.62	Plaque de retenue des segments de frein droit, 2 trous de 18,5 mm pour fixat. (R.VI)	1	N 451.106	Vis TH de 8x32 de réglage de jeu latéral des segments AR, épais. de la tête 3 mm (R.VI)	2
N 451.04	Plateau de frein droit, de diam. extér. 421 mm, 2 trous de 9,75 mm pour fixat. de cylindre de roue (R.VI)	1	N 451.71	Déflexeur d'huile de plateau de frein avec tube d'évacuation diam. intér. 92,5 mm et 110 mm (R.VI)	2	N 451.110	Vis TH de 14x35 de fixat. de plateau de frein sur pont AR (R.VI)	12
N 451.4	Axe de point fixe, long. sous tête 80,5 mm, filetage 18x150 (R.VI)	4	N 451.74	Rondelle d'excentrique de réglage des segments, diam. extér. 25 mm, épais. 3 mm, 8 encoches sur diamètre intér. (R.VI)	4	N 451.118	Douille de protection de ressort de rappel des segments (16x24x20) (R.VI)	4
N 451.21	Ressort de rappel des segments 42 spires, diam. extér. 16 mm (R.VI)	4	N.451.75	Ecrou H de 18x150, de point fixe de segment, haut. 16,5 mm (R.VI)	4	N 454.8	Levier de commande de frein à main gauche avec axe de fixat. sur segments AR (R.VI)	1
N 451.22	Segment garni avant gauche et arrière droit, garniture ferodo 607 collée de 280x100, 1 trou de 12,8 mm pour fixat. de levier de frein à main (repère peinture côté extér.) (R.VI)	2	N 451.76	Rondelle flexible d'excentrique de réglage des segments 13,6x24,5x1,5 (R.VI)	4	N 454.9	Levier de commande de frein à main droit avec axe de fixat. sur segment AR (R.VI)	1
N 451.22a	Segment garni arrière gauche et avant droit, garniture ferodo 607 collée de 280x100, 1 trou de 12,8 mm pour fixat. de levier de frein à main (repère peinture côté extér.) (R.VI)	2	N 451.88	Bouchon caoutchouc de plateau de frein, diam. 27 mm haut. 9 mm (R.VI)	2	N 454.10	Biellette de commande de frein à main gauche sur segments de frein, long. 200 mm (R.VI)	1
N 451.54	Came de segment de frein (diam. extér. 38 mm. épais. 10,2 mm) (R.VI)	4	N 451.95	Excentrique de réglage des segments, 1 diam. 12 mm, long. 12 mm, 1 diam. 12,6 mm long. 18 mm (R.VI)	4	N 454.11	Biellette de commande de frein à main droit sur segments de frein, long. 200 mm (R.VI)	1
N 451.61	Plaque de retenue des segments de frein gauche, 2 trous de 18,5 mm pour fixat. (R.VI)	1	N 451.100	Rondelle flexible de vis de réglage de jeu latéral des segments (8,7x29) (R.VI)	4	N 454.99	Rondelle entretoise de levier de commande de frein à main sur segment AR (13x30x1)	2
			N 451.101	Rondelle guide de vis de réglage de jeu latéral des segments (8,3x32x23) (R.VI)	4	N 454.100	Rondelle flexible de levier de commande de frein à main sur segment AR (13x30x0,5) (R.VI)	2

NUMÉRO	DÉSIGNATION	COEF.	NUMÉRO	DÉSIGNATION	COEF.	NUMÉRO	DÉSIGNATION	COEF.
N 454.113	Jonc d'arrêt d'axe de levier de commande de frein à main sur les segments AR, diam. intér. 9 mm, épais. 1,8 mm (R.VI)	2		SOLUTION REPARATION GARNITURES COLLEES			GARNITURES RIVEES	
670-S	Vis TH de 8x32,5 de réglage de jeu latéral des segments AV	2	N 451-18 a	Garniture de segment de frein, long. 282 mm, larg. 100 mm, épais. 7 mm (2è possibilité pour tambour diam. 361 mm (R.VI)	4	N 451-18 c	Garniture de segment de frein, long. 282 mm, larg. 100 mm, épais. 6,5 mm, 14 trous, diam. 8,5 mm (1ère possibilité pour tambour, diam. 360 mm)(R.VI)	4
2.530-S	Ecrou H de 8x125, haut 4 mm des vis de réglage de jeu latéral des segments AV et AR.	4	N 451-18 b	Garniture de segment de frein, long. 282 mm, larg. 100 mm, épais. 7,5 mm (3è possibilité pour tambour diam. 362 mm) (R.VI)	4	N.451-18 d	Garniture de segment de frein, long. 282 mm, larg. 100 mm, épais. 7 mm, 14 trous diam. 8,5 mm (2ème possibilité pour tambour diam. 361 mm) (R.VI)	4
						N 451-18 e	Garniture de segment de frein, long. 282 mm, larg. 100 mm, épais. 7,5 mm, 14 trous diam. 8,5 mm (3è possibilité pour tambour, diam. 362 mm)(R.VI)	4
						N 451-140	Rivet de fixat. de garniture de segment, diam. 3,6 mm, long. 9,5 mm (R.VI)	ALD

NUMÉRO	DÉSIGNATION	COEF.	NUMÉRO	DÉSIGNATION	COEF.	NUMÉRO	DÉSIGNATION	COEF.
	CYLINDRE DE DEBRAYAGE			CYLINDRES DE ROUE AV			CYLINDRES DE ROUE AR	
A 453-26	Vis de purge de cylindre de débrayage	1	A 453-26	Vis de purge de cylindre de roue	2	A 453,26	Vis de purge de cylindre de roue	2
NN 314-02	Cylindre de commande de débrayage complet (revêtement vert)	1	NN 453-04	Cylindre de roue gauche complet (revêtement vert)	1	NN 453-010	Cylindre de roue droit et gauche complet (revêtement vert)	2
N 314-12	Piston de cylindre de débrayage, diam. extér. 29,2 mm, long. 36 mm (R.VI)	1	NN 453-05	Cylindre de roue droit complet (revêtement vert)	1			
NN 314-163	Flexible entre maître-cylindre et cylindre de débrayage (R.VI) (repère vert)	1	NN 453-28	Capuchon caoutchouc de vis de purge (R.VI) (repère vert)	2	NN 453-23	Capuchon caoutchouc de vis de purge (R.VI) (repère vert)	2
ND 394-65	Tube entre maître-cylindre et cylindre de débrayage	1	N 453-57	Piston de cylindre de roue, diam. 50 mm, long. 49,5 mm (R.VI)	2	N 453-60	Piston de cylindre de roue, diam. 29,2 mm, long. 36,5 mm (R.VI)	4
NN 394-71	Tube caoutchouc de 7×14 entre réservoir et maître cylindre de débrayage, long. 1380 mm (repère vert)	1	N 453-58	Piston de cylindre de roue, diam. 42 mm, long. 47 mm (R.VI)	2	N 453-68	Pare-poussière de cylindre de roue, diam. extér. 50 mm, haut 16 mm (R.VI)	4
NN 453-28	Capuchon caoutchouc de vis de purge (R.VI) (repère vert)	1	N 453-66	Pare-poussière de cylindre de roue, diam. extér. 67 mm, haut. 22 mm (R.VI)	4	N 453-118	Jonc d'arrêt de cylindre de roue, diam. du fil 2 mm (R.VI)	2
589-S	Vis TH 7×60 de fixat. de cylindre de débrayage	2	483-S	Vis TH de 7×15 de fixat. de cylindre de roue.	8	503-S	Vis TH de 9×18 de fixat. de cylindre de roue	4
2458-S	Joint cuivre d'étanchéité de flexible entre maître-cylindre (12,2×17×1)	1	5020-S	Joint torique de piston diam. 42 mm. (42,3×49,5×3,6)	2	5018-S	Joint torique de cylindre de roue (29,3×36,5×3,6)	4
5018-S	Joint torique de piston de cylindre de débrayage et cylindre de débrayage (29,3×36,5×3,6)	1	5022-S	Joint torique de piston diam. 50 mm (50,3×57,5×3,6)	2			
620546	Circlips d'arrêt de piston de cylindre de débrayage diam. extér. 31,3 mm, épais. 1,2 mm (R. VI)	1						

- SUSPENSION MOTEUR -

NUMÉRO	DÉSIGNATION	COEF.	NUMÉRO	DÉSIGNATION	COEF.	NUMÉRO	DÉSIGNATION	COEF.
ND 133-2	Support élastique de bras support moteur, long. 168 mm, épaisseur 50 mm (R.VI)	2	ND 133-75	Bras support moteur, côté gauche, MAN	1	847-S	Vis de fixat. de support élastique sur bras (TH de 10×28)	8
N 133-49	Cuvette support de silentbloc arrière.	1	ND 133-75a	Bras support moteur, côté gauche, PERKINS	1	2370-S	Ecrou de vis de fixat. de la cuvette support de silentbloc arrière (H de 9×125)	4
ND 133-66	Ecrou de fixat. de bras support sur carter moteur (R.VI) PERKINS	8	ND 133-86	Support AV moteur, côté gauche	1	2496-S	Ecrou de vis de fixat. de support élastique (H de 10 × 150)	8
ND 133-74	Bras support moteur, côté droit MAN	1	ND 133-86a	Support AV moteur, côté droit	1	500796	Etrier de support AR	2
ND 133-74a	Bras support moteur, côté droit PERKINS	1	ND 133-99	Silentbloc AR. support moteur, diam. 50 et 25 mm. long. totale 146 mm (1 repère peinture verte) (R.VI)	1	500797	Arrêteoir double des vis de fixat. de support élastique, entr'axes 81 mm.	2

NUMÉRO	DÉSIGNATION	COEF.	NUMÉRO	DÉSIGNATION	COEF.	NUMÉRO	DÉSIGNATION	COEF.
ND 133-86	Support AV moteur, côté gauche	1	N 663-93	Traverse AR avec palier guide de crochet, long. 440 mm, entr'axes des trous de fixat. 380 mm empattement 3 et 3,750 m	1	N 711-54	Traverse AV assemblée avec ses goussets (R.VI)	1
ND 133-86a	Support AV moteur, côté droit	1				518-S	Vis TH de 9×30 de fixat. de traverse AV.	4
N 434-44	Main AR de ressort AR entr'axes des trous de fixat. 92 et 156 mm	2	N 663-95	Renfort de traverse AR (montage d'un crochet d'attelage) empattement 3 et 3,750 m	2	539-S	Vis TH de 12×30 de fixat. du panier d'accus.	4
N 434-46	Main AR baguée de ressort AV entr'axes des trous de fixat. 110 mm	2	N 663-97 a	Renfort de traverse AR, long. totale 243 mm, entr'axes des trous de fixat. 180 mm (montage d'un crochet d'attelage) empattement 2,520 m	2	2300-S	Ecrou H de 12×125 de serrage de vis de fixat. du panier d'accus	4
N 434-49	Main AV de ressort AR entr'axes des trous de fixat. 120 et 156 mm	2				2496-S	Ecrou H de 10×150 de bride de serrage des accus	4
N 434-50	Main AV de ressort AV entr'axes des trous de fixat. 150 mm	2	N 663-98	Renfort intérieur de traverse AR, long. 280 mm, larg. 110 mm, trou central diam. 58,5 mm (montage d'un crochet d'attelage) empattement 3 et 3,750 m	1	304.312	Ressort de couvercle de batterie	2
N 434-52	Bague de 25×20×66,5 de main AR de ressort AV	2				615.906	Ecrou Nylstop de 9×125 de serrage de traverse AV (R.VI)	4
N 434-62	Equerre (fonte) formant butée de ressort compensateur, entr'axes des trous de fixat. 55 mm et 60	4	N 663-98 a	Renfort intérieur de traverse AR long. 200 mm, larg. 90 mm trou central diam. 58,5 mm (montage d'un crochet d'attelage) empattement 2,520 m	1			
ND 531-2	Panier d'accus assemblé	1						
ND 531-53	Couvercle de panier d'accus	1	ND 711-1	Châssis assemblé sans traverse pare-chocs, long. totale 5,327 m empattement 3 m.	1			
ND 531-59	Bride de serrage des accus, long. 444 mm, entr'axes des trous de fixat. 420 mm	1						
ND 531-85	Cale (bois) de 344×200×15 de protection d'accus, côté longeron (R.VI)	1	ND 711-1a	Châssis assemblé sans traverse pare-chocs, long. totale 4,377 m, empattement 2,520 m	1	N 633-1	Crochet d'attelage (R.VI)	1
NB 622-97	Traverse AR support de roue et de crochet d'attelage (R.VI) empattement 2,520 m	1	ND 711-3	Châssis assemblé sans traverse pare-chocs, long. totale 6,312 m, empattement 3,750 m	1	659-S	Vis TH de 14×150 de fixat. de crochet	4
						2.317-S	Ecrou H de 14×150 de vis de fixat. de crochet	4

CROCHET D'ATTELAGE

NUMÉRO	DÉSIGNATION	COEF.	NUMÉRO	DÉSIGNATION	COEF.	NUMÉRO	DÉSIGNATION	COEF.
AM 851-100	Embase caoutchouc sous vis et rondelle de fixat. de plaque de police AV. et de tôle de fermeture (7,50×20×2)	6	N 615-3 a	Traverse pare-chocs AR. avec éléments soudés. Empattement 3,750 m	1	N 626-96	Chaînette de verrouillage de broche de remorqueur sur pare-chocs AV. (R.VI) CLUB	1
AM 851-103	Rondelle plate de vis de fixat. de plaque de police AV. et de tôle de fermeture (7,50×20×0,5)	6	N 615-6	Traverse pare-choc AR. côté droit - Empattement 2,520 m et 3 m	1	485-S 30	Vis TH à pointe de 7×20 de fixat. : - de pontet - de plaque et tirant	4 10
AM 851-172a	Vis de fixat. de plaque de police AV. et de tôle de fermeture (TR. de 7×20) (R.VI)	6	N 615-53	Tôle de fermeture de pare-choc AV. partie extrême gauche	1	518-S 30	Vis TH à pointe de 9×30 de fixat. de pare-chocs AR. sur longerons	12
			N 615-54	Tôle de fermeture de pare-choc AV. partie extrême droite	1	538-S 30	Vis TH à pointe de 9×25 de fixat. de traverse de pare-chocs AV. et supports	16
N 578-1	Plaque de police AV. avec garniture caoutchouc anti-bruit	1	N 615-55	Support assemblé de pare-choc AV. côté gauche	1	596-S	Vis TH de 9×42 de fixat. du support central de pare-chocs AV.	8
N 578-60	Support assemblé de plaque de propriétaire, côté droit	1	N 615-56	Support assemblé de pare-choc AV. côté droit	1	2503-S	Ecrou de 7×100 de vis de fixat. de traverse de pare-chocs AV.	8
N 578-71	Tirant de fixat. de plaque de police AR.	2	N 615-67	Support central de pare-chocs AV. (R.VI) CLUB	1	6278	Rondelle plate de 7,5×20×2 de vis de fixat. de pontet	4
N 578-73	Plaque de police AR. (nue) côté droit	1	N 615-69a	Support central côté gauche de pare-chocs AV. CONFORT	1	615768	Ecrou Nylstop de vis de fixat. de tirant de plaque de police AR. (R.VI) (7×100, haut.9 mm)	4
N 578-95	Support assemblé de plaque de police AR. côté gauche	1	N 615-77a	Support central côté droit de pare-chocs AV. CONFORT	1	615906	Ecrou Nylstop de 9×125 (haut. 11mm) de serrage (R.VI) : - du support central pare-chocs AV - de pare-chocs AR. sur longerons	8
N 578-99	Plaque de police AR (nue) côté gauche	1	N 615-78	Traverse de pare-chocs AV. avec éléments soudés CLUB	1	619024	Rondelle plate des vis de vis de fixat. de pare-chocs AV. (10×20)	ALD
N 578-100	Pontet de fixat. de plaque de police AV.	2	N 615-78a	Traverse de pare-chocs AV. avec éléments soudés CONFORT	1			
N 615-3	Traverse pare-choc AR côté gauche empattement 2,520 m et 3 m	1	N 615-107	Tôle de fermeture de pare-choc AV. avec monogramme CITROEN (R.VI) CLUB	1			
			N 615-115	Tôle de fermeture supérieure de pare-chocs AV.	1			

DESIGNATION	NUMERO	OBSERVATIONS
Ressort complet	N 431-10	
Composition	14 lames de 7	
Largeur des lames	60	
Lame maîtresse (R.VI)	N 431-30	
Longueur d'axe en axe	1,220 m	
Lame 2ème (R.VI)	N 431-85	
Lame 3ème (R.VI)	N 431-86	
Lame 4ème (R.VI)	N 431-87	
Lame 5ème (R.VI)	N 431-88	
Lame 6ème avec étriers (R.VI)	N 431-43	
Lame 7ème (R.VI)	N 431-90	
Lame 8ème (R.VI)	N 431-91	
Lame 9ème (R.VI)	N 431-92	
Lame 10ème (R.VI)	N 431-93	
Lame 11ème avec étriers (R.VI)	N 431-44	
Lame 12ème (R.VI)	N 431-95	
Lame 13ème (R.VI)	N 431-96	
Lame 14ème (R.VI)	N 431-103	

DESIGNATION	NUMERO	NUMERO	OBSERVATIONS
Ressort complet avec auxiliaire	N 431-11	Ressort auxiliaire Voir détail ci-dessous	
Composition : Ressort principal	6 lames de 10		
Ressort auxiliaire	5 lames de 8	5 lames de 8	
Largeur des lames	75	75	
Lame 1ère (R.VI)	N 431-31	N 431-49	
Longueur d'axe en axe	1,400m	500 + 500	
Lame 2ème (R.VI)	N 431-65	N 431-50	
Lame 3ème (R.VI)	N 431-66	N 431-45	(avec étriers)
Lame 4ème avec étriers (R.VI)	N 431-46	N 431-52	
Lame 5ème (R.VI)	N 431-68	N 431-53	
Lame 6ème (R.VI)	N 431-69		

NUMÉRO	DÉSIGNATION	COEF.	NUMÉRO	DÉSIGNATION	COEF.	NUMÉRO	DÉSIGNATION	COEF.
N 431-60	Bride de ressort avec trou de logement d'axe de bielle d'amortisseur.	2	N 434-45	Axe graisseur AV. et AR. de ressorts et jumelles, diam. 20 mm, long. 107 mm	6	503-S	Vis TH de 9×18 de fixat. d'arrêt d'axe	2
N 431-63	Etrier de fixat. de ressort sur essieu, fileté à 14×150, long. totale 170 mm (R.VI)	4	N 434-53	Jumelle AV. droite et gauche, 4 trous de 20 mm, à 95 mm d'entr'axes	2	2.372-S	Ecrou H de 9×125 des boulons de serrage des étriers de maintien des lames	8
N 431-79	Boulon de serrage des étriers de maintien des lames (axe de 11,5, filetage 9×125, long. sous tête de la partie cylindrique 71 mm (R.VI)	8	N 434-61	Arrêt d'axe de ressorts et jumelles (R.VI)	2	2.496-S	Ecrou H de 10×150 des boulons d'assemblage des lames	2
N 431-80	Boulon étoquiau d'assemblage des lames, filetage 10×150, long. sous tête 112 mm (R.VI)	2	N 434-80	Rondelle de vis de fixat. d'arrêt d'axe (18×9×3) (R.VI)	2	4.737-S	Graisseur hydraulique droit de 7×100 des axes de ressorts et jumelles (R.VI)	6
N 431-81	Bague de ressort de 20×29×58 (R.VI)	4	N 436-64	Axe de bielle d'amortisseur sur bride de ressort, filetage 16×150	2	615754	Ecrou Nylstop de serrage des étriers de maintien des lames (H de 14×150) (R.VI)	8
			N 445-89	Cale aluminium de ressort (R.VI)	2			

NUMÉRO	DÉSIGNATION	COEF.	NUMÉRO	DÉSIGNATION	COEF.	NUMÉRO	DÉSIGNATION	COEF.
N 431-61	Plaque de serrage de ressort, entr'axes des trous de fixat. 100×120 (R.VI)	2	N 434-47	Axe graisseur AV. et AR. de ressorts et jumelles, diam. 26 mm.	6	503-S	Vis TH de 9×18 de fixat. d'arrêt d'axe	8
N 431-62	Etrier de fixat. de ressort sur pont, filetage 16×150, long. totale 310 mm (R.VI)	4	N 434-48	Jumelle AR. bague à la partie supérieure, 2 trous de 25 mm à la partie inférieure.	2	2301-S	Ecrou H de 12×125 de boulon d'assemblage des lames	2
N 431-75	Boulon de serrage des étriers de maintien des lames, axe de 11,5, filetage 9×125, long. de la partie cylindrique 86 mm (R.VI)	4	N 434-70	Bague de 30×25×73,5 de jumelles AR.	2	2372-S	Ecrou H de 9×125 de boulon de serrage des étriers de maintien des lames	4
N 431-76	Boulon étoquiau d'assemblage des lames, filetage 12×125, long. sous tête 115 mm (R.VI)	2	N 434-80	Rondelle de 18×9×3 de vis de fixat. d'arrêt d'axe. (R.VI)	8	4737-S	Graisseur hydraulique droit de 7×100 d'axes de ressorts et jumelles (R.VI)	6
N 431-77	Bague de ressort de 25×34×73 (R.VI)	4	N 434-81	Arrêt d'axe de ressorts et jumelles (R.VI)	8	615755	Ecrou Nylstop de serrage des étriers sur pont (H. de 16×150) (R.VI)	8

NUMÉRO	DÉSIGNATION	COEF.	NUMÉRO	DÉSIGNATION	COEF.	NUMÉRO	DÉSIGNATION	COEF.
N 436-02	Amortisseur AR. côté gauche (R.VI) (repère peinture rouge) empattement 3 m et 3,750 m	1	N 436-04 a	Amortisseur AV. côté droit (R.VI) (sans repère peinture) empattement 3 m et 3,750 m	1	N 436-64	Axe de biellette d'amortisseur long. sous tête 68 mm filetage 16×150.	4
N 436-02 a	Amortisseur AR. côté droit (R.VI) (repère peinture rouge) empattement 3 m et 3,750 m	1	N 436-04 b	Amortisseur AV. côté gauche (R.VI) (repère peinture blanche) empattement 2,520 m	1	N 436-75	Ecrou H sur axe des leviers d'amortisseurs. (16 × 150) (R.VI)	8
N 436-02 b	Amortisseur AR. côté gauche (R.VI) (repère peinture bleue) empattement 2,520 m	1	N 436-04 c	Amortisseur AV. côté droit (R.VI) (repère peinture blan- che) empattement 2,520 m	1	614-S	Vis TH de 12×75 de fixat. d'amortisseur.	8
N 436-02 c	Amortisseur AR. côté droit (R.VI) (repère peinture bleue) empattement 2,520 m	1	N 436-60	Biellette d'amortisseur AR. avec articulation élastique, entr'axe 285 mm (R. VI)	2	2 301-S	Ecrou H de 12×125 de vis de fixat. d'amortisseur.	8
N 436-04	Amortisseur AV. côté gauche (R.VI) (sans repère peinture) empattement 3 m et 3,750 m	1	N 436-61	Biellette d'amortisseur AV. avec articulation élastique, entr'axe 270 mm (R. VI)	2	2 694-S	Rondelle crantée de 12,5×22 sous écrous de fixat. d'amortisseur (R. VI)	8

NUMÉRO	DÉSIGNATION	COEF.	NUMÉRO	DÉSIGNATION	COEF.	NUMÉRO	DÉSIGNATION	COEF.
A 174-84	Joint fibre sous tête de vis (4,5×8×0,5) (R.VI) - du plongeur - du rhéostat	3 3	ND 173-0a	Pompe d'alimentation (R.VI)	1	ND 174-62	Tuyauterie d'arrivée de combustible au décanteur avec embout et olive, long. 0,475 m (R.VI)	1
A 174-86	Joint caoutchouc du plongeur (36×56×2)	1	ND 173-45	Préfiltre à combustible (R.VI)	1	N 174-77	Equerre de 75×78 support de canalisation sur longeron (R.VI)	1
DS 174-77a	Patte double de fixat. de tube d'alimentation sur longeron	2	ND 173-80	Ecrou d'entrée de pompe d'ali- mentation (R.VI)	1	ND 174-89	Tube plongeur de prise de combustible, long. totale 330 mm	1
D 391-113	Bague caoutchouc de protection de tube d'alimentation	6	ND 173-82	Joint entre pompe d'alimenta- tion et carter moteur (R.VI)	1	ND 173-84	Support de filtre à combustible (R.VI)	1
HG 174-10a	Plongeur retour de combustible au réservoir, long. totale 60 mm	1	ND 173-87	Cuve à niveau constant (R.VI)	1	N 175-03	Bouchon de remplissage de réservoir avec chafnette de retenue (R.VI)	1
HG 174-81a	Raccord caoutchouc coudé de liaison du tube d'alimenta- tion aux plongeurs	2	ND 174-51	Tuyauterie de cuve à thermost- at (R. VI)	1	N 175-1	Réservoir de combustible de 70 litres avec bouchon de remplissage, long. 760 mm. larg. 352 mm, haut. 312 mm (R.VI)	1
ND 112-62	Vis TH de fixat. du support de filtre à combustible (R.VI)	2	ND 174-52	Tuyauterie de retour à cuve de départ à froid (R. VI)	1	N 175-5b	Rhéostat de jauge 12 volts « ED Véglija » (R.VI)	1
ND 132-94	Ecrou H de vis de fixat. de pompe (R.VI)	2	ND 174-53a	Tube de retour au réservoir avec embout et olive, long. 1,200 m (R.VI)	1	N 175-6	Berceau avec feutre support de réservoir	2
ND 143-11a	Filtre à combustible (R.VI)	1	ND 174-54	Tuyauterie de retour au filtre (R.VI)	1	N 175-18	Sangle de maintien de résér- voir, long. totale 735 mm	2
ND 143-65	Cartouche filtrante « PURFLUX » de filtre à combustible (R.VI)	1	ND 174-55	Tuyauterie de pompe d'injec- tion à filtre (R.VI)	1	N 175-92	Tube entretoise d'axe de fixat. des sangles diam. 8,5×14, long. 44 mm	2
ND 143-96	Vis TH de fixat. de filtre à combustible (R.VI)	2	ND 174-58	Tuyauterie de filtre à pompe d'injection (R.VI)	1	N 175-94	Tube entretoise de vis de fixat. de berceau, diam. 10×15, long. 29,5 mm	4
			ND 174-60	Tuyauterie de pompe d'alimen- tation à filtre (R.VI)	1			
			ND 174-61	Tuyauterie de préfiltre à pompe d'alimentation (R.VI)	1			

NUMÉRO	DÉSIGNATION	COEF.	NUMÉRO	DÉSIGNATION	COEF.	NUMÉRO	DÉSIGNATION	COEF.
N 175-109	Axe de fixat. des sangles diam. 8 mm long. sous tête 58 mm, 1 trou de 2,5 pour goupille	2	1.848	Rondelle plate de : 10,5×18×2,5 de vis de fixat. de pompe d'alimentation	2	2.662-S	Rondelle plate de 12,5×22 de fixat. de filtre à combusti- ble	2
76-S-30	Vis TR à pointe de 4×30 de fixat. - du plongeur - du rhéostat	3 3	2.250-S-30	Vis TR de 5×18 de fixat. de patte double sur longeron	2	595.362	Bouchon de vidange du résér- voir, 12 pas de 100 ; 21 mm sur plats (R.VI)	1
539-S	Vis TH de 12×30 de fixat. de filtre à combustible sur support	2	2.319-S	Ecrou H de 5×75 de serrage de patte double	2	595.386	Joint caoutchouc du rhéostat (36×55×2) (R.VI)	1
610-S-30	Vis TH à pointe de 9×55 de fixat. de berceaux	4	2.464-S	Joint fibre de 12,2 × 17 × 1 du bouchon de vidange	1	595.906	Ecrou Nylstop de 9 × 125 haut. 11 mm de serrage d'embout de sangle (R.VI)	2
847-S	Vis TH de 10×28 de fixat. de pompe d'alimentation sur support.	2	2.541-S	Rondelle plate de : 8,5 × 18 × 2 d'axe de fixat. des sangles.	2	910.509	Tube de 6×8 (vendu au mètre (R.VI)	ALD

NUMÉRO	DÉSIGNATION	COEF.	NUMÉRO	DÉSIGNATION	COEF.	NUMÉRO	DÉSIGNATION	COEF.
A 174-84	Joint fibre sous tête de vis (4,5×8×0,5) (R.VI) - du rhéostat - du plongeur	3 3	ND 143-65	Cartouche filtrante «PURFLUX» de filtre à combustible (R.VI)	1	ND 174-70	Tube souple entre pompe d'amorçage et entretoise, long. 0,500 m	1
A 174-86	Joint caoutchouc du plongeur 36×56×2	1	ND 143-96	Vis de fixat. de filtre à combustible (R.VI)	2	N 174-77	Equerre de 75×78 support de canalisation sur longeron (R.VI)	1
DS 174-77a	Patte double de fixat. de tube d'alimentation sur longeron	2	ND 173-0	Pompe d'amorçage «PURFLUX» (R.VI)	1	ND 174-89	Tube plongeur de prise de combustible, long. totale 330 mm	1
D 391-113	Bague caoutchouc de : 8×12×15 de protection de tube d'alimentation	6	ND 173-2	Cartouche filtrante «PURFLUX» de pompe d'amorçage (R.VI)	1	ND 174-95	Raccord orientable des tubes souples d'alimentation diam. 14 mm	3
HG 174-10a	Plongeur retour de combustible au réservoir, long. totale 60 mm	1	ND 173-46	Support de pompe d'amorçage (R.VI)	1	N 175-03	Bouchon de remplissage du réservoir avec chaînette de retenue (R.VI)	1
HG 174-81a	Raccord caoutchouc coudé de liaison des tubes d'alimen- tation aux plongeurs	2	ND 174-13	Tube de liaison (départ et arrivée de combustible) entre filtre et pompe d'ali- mentation, entr'axes des raccords 0,500 m (R.VI).	2	N 175-1	Réservoir de combustible de 70 litres avec bouchon de remplissage, long. 760 mm larg. 352 mm, haut. 312 mm (R.VI)	1
ND 112-62	Vis TH de fixat. du support de filtre à combustible (R.VI)	2	ND 174-53	Tube avec raccord orientable de retour de combustible au réservoir (R.VI)	1	N 175-5 b	Rhéostat de jauge 12 volts «ED Véglia» (R.VI)	1
ND 143-11	Filtre à combustible «PURFLUX» (R.VI)	1	ND 174-56	Tube souple entre tube de retour au réservoir et plon- geur, long. 370 mm	1	N 175-6	Berceau avec feutre support de réservoir	2
ND 143-51	Support de filtre à combustible (R.VI)	1	ND 174-63	Tube souple d'arrivée à la pompe d'amorçage, long. 820 mm	1	N 175-18	Sangle de maintien du résér- voir, long. totale 735 mm	2
			ND 174-69	Entretoise entre tube de retour de pompe d'amorçage et pompe d'alimentation, fileta- ge 14×150 (R.VI)	1	N 175-92	Tube entretoise d'axe de fixat. des sangles, diam. 8,5×14, long. 44 mm	2

NUMÉRO	DÉSIGNATION	COEF.	NUMÉRO	DÉSIGNATION	COEF.	NUMÉRO	DÉSIGNATION	COEF.
N 175-94	Tube entretoise de vis de fixat. de berceau diam. 10×15, long. 29,5 mm	4	1634-S	Vis TH de raccord orientable, filetage 14×150 long. 28 mm	7	2.611-S	Ecrou H de 10×150 de serrage de pompe sur support	2
N 175-109	Axe de fixat. des sangles diam. 8 mm long. sous tête 58 mm 1 trou de 2,5 mm pour gou-pille	2	1.848	Rondelle plate de : 10,5×18×2,5 de vis de fixat. de pompe d'alimentation	2	2.662-S	Rondelle plate de 12,5×22 de vis de fixat. de filtre à combustible	2
			2.250-S-30	Vis TR de 5×18 de fixat. de patte double sur longeron	2	595.362	Bouchon de vidange du réservoir 12 pas de 100, 21 mm sur plats (R.VI)	1
			2.319-S	Ecrou H de 5×75 de serrage de patte double.	2	595.386	Joint caoutchouc de : 36×55×2 du rhéostat (R.VI)	1
76-S-30	Vis TR à pointe de 4×30 de fixat. : - du plongeur - du rhéostat	3 3	2459-S	Joint de vis de raccord orientable (14,3×15×1) (R.VI)	15	615.906	Ecrou Nylstop de 9×125 haut. 11 mm de serrage d'embout de sangle (R.VI)	2
539-S	Vis TH de 12×30 de fixat. de filtre à combustible sur support	2	2464-S	Joint fibre de : 12,2 × 17 × 1 du bouchon de vidange	1	910.509	Tube de 6 × 8 (vendu au mètre) (R.VI)	ALD
610-S-30	Vis TH à pointe de 9×55 de fixat. de berceaux	4	2541-S	Rondelle plate de : 8,5 × 18 × 2 d'axe de fixat. des sangles	2			
847-S	Vis TH de 10×28 de fixat. de pompe d'alimentation sur support	2	2556-S	Collier de serrage des tubes souples (R.VI)	ALD			

- CANALISATION D'EAU DU RADIATEUR - PERKINS -

101

NUMÉRO	DÉSIGNATION	COEF.	NUMÉRO	DÉSIGNATION	COEF.	NUMÉRO	DÉSIGNATION	COEF.
A 525-95 a	Barrillet avec vis serre-câble de commande de rideau de radiateur (R.VI)	2	N 232-88	Support avec entonnoir de remplissage du radiateur (sans bouchon) (R.VI)	1	ND 235-97	Chapeau de boîtier de sortie d'eau (R.VI)	1
D 232-03	Bouchon AC (RC2) de radiateur (R.VI)	1	N 232-94	Bloc élastique «Paulstra» supér. de fixat. du radiateur diam. 40 mm, épais. 28 mm, filetage des axes 10×150 (R.VI)	1	ND 235-98	Tube d'aspiration d'eau partie supérieure (R.VI)	1
DM 232-50	Ecran de radiateur	1				295-S-30	Vis TH à pointe de 5×16 de fixat. du support de remplissage	4
D 391-125	Collier caoutchouc de fixat. de tube de trop-plein	1	ND 232-98	Support supér. de radiateur (R.VI)	1	532-S	Vis TH de 9×28 de fixat. du radiateur.	4
ND 112-64	Ecrou H de serrage du chapeau sur boîtier de sortie d'eau (R.VI)	2	ND 232-105a	Raccord caoutchouc de remplissage du radiateur, diam. intér. 40 mm, long. 390 mm	1	2.312-S	Rondelle plate de 5,5×9 de vis de fixat. du support de remplissage	4
ND 232-8	Rideau de radiateur (R.VI)	1	ND 234-01 a	Régulateur thermostatique de circulation d'eau (R.VI)	1	2.472-S	Joint métalloplastique de 18,3×24×2 du bouchon de vidange (R.VI)	1
ND 232-9	Commande de rideau de radiateur (R.VI)	1	ND 235-3	Raccord caoutchouc coudé de refoulement d'eau (R.VI)	1	2.559-S	Collier de serrage des raccords (R.VI)	ALD
ND 232-53	Support d'arrêt de chaîne de commande (R.VI)	1	ND 235-10	Raccord caoutchouc coudé de jonction tube d'aspiration à pompe (R.VI)	1	2.602-S	Rondelle plate de 10,5×22 de vis de fixat. de bloc élastique supérieur.	2
N 232-58	Bloc élastique «Paulstra» infér. de fixat. du radiateur sur support, 2 trous de fixat. de 9,75 à 76 mm d'entr'axes, long. 95 mm (R.VI)	2	ND 235-10b	Raccord caoutchouc de jonction tube inf. à radiateur (R.VI)	1	2.496-S	Ecrou H de 10×150 de serrage de bloc élastique supérieur.	2
N 232-76	Tube souple de 5,5×7,5 long. 950 mm de trop-plein du radiateur (R.VI)	1	ND 235-30	Joint entre boîtier et chapeau de sortie d'eau (R.VI)	1	614.053	Collier à vis de serrage du raccord supér. sur radiateur (R.VI)	1
N 232-82	Vis tête carrée de 21 mm long. sous tête 40 mm, filetage 12×125 de fixat. de bloc élastique infér.	2	ND 235-78	Raccord caoutchouc coudé de jonction des tubes d'aspiration (R.VI)	1	615.901	Ecrou Nylstop de 12×125 de serrage de vis de fixat. de bloc élastique (R.VI)	2
			ND 235-95	Tube d'aspiration d'eau partie inférieure	1	615.908	Ecrou Nylstop de 9×125 de serrage de vis de fixat. de radiateur (R.VI)	4
						732.062	Bouchon de vidange TH de 18×150	1

NUMÉRO	DÉSIGNATION	COEF.	NUMÉRO	DÉSIGNATION	COEF.	NUMÉRO	DÉSIGNATION	COEF.
A 525-95 a	Barillet avec vis serre-câble de commande de rideau de radiateur (R.VI)	2	N 232-94	Bloc élastique «Paulstra» supér. de fixat. du radiateur, diam. 40 mm, épais. 28 mm, filetage des axes 10×150 (R.VI)	1	295-S-30	Vis TH à pointe de 5×16 de fixat. du support de remplissage	4
D 232-03	Bouchon AC (RC2) de radiateur (R.VI)	1	ND 232-98	Support supér. de radiateur (R.VI)	1	532-S	Vis TH de 9×28 de fixat. du radiateur	4
DM 232-50	Ecran de radiateur	1	ND 232-105	Raccord caoutchouc de remplissage du radiateur, diam. intér. 40 mm, long. 320 mm	1	2.312-S	Rondelle plate de 5,5×9 de vis de fixat. du support de remplissage	4
D 391-125	Collier caoutchouc de fixat. de tube de trop-plein.	1	ND 234-01	Régulateur thermostatique de circulation d'eau (R.VI)	1	2.472-S	Joint métalloplastique de 18,3×24×2 du bouchon de vidange (R.VI)	1
ND 232-8	Rideau de radiateur (R.VI)	1	ND 235-1	Tube d'entrée d'eau du radiateur à la pompe avec tube de raccordement et patte de fixat. soudés.	1	2.559-S	Collier de serrage des raccords (R.VI)	ALD
ND 232-9	Commande de rideau de radiateur (R.VI)	1	ND 235-2	Raccord caoutchouc coudé de jonction radiateur à tube d'aspiration (R.VI)	1	2.602-S	Rondelle plate de 10,5×22 de vis de fixat. de bloc élastique supérieur.	2
ND 232-53	Support d'arrêt de chaîne de commande (R.VI)	1	ND 235-10	Raccord caoutchouc coudé de jonction tube d'aspiration à pompe à eau (R.VI)	1	2.496-S	Ecrou H de 10×150 de serrage de bloc élastique supérieur	2
N 232-58	Bloc élastique «Paulstra» infér. de fixat. du radiateur sur support, 2 trous de fixat. de 9,75 à 76 mm d'entr'axes, long. 95 mm (R.VI)	2	ND 235-31	Collecteur d'eau (R.VI)	1	614.053	Collier à vis de serrage du raccord supér. sur radiateur (R.VI)	1
N 232-76	Tube souple de 5,5×7,5, long. 950 mm de trop-plein du radiateur (R.VI)	1	ND 235-79	Raccord caoutchouc de jonction collecteur d'eau à radiateur (R.VI)	1	615.901	Ecrou Nylstop de 12×125 de serrage de vis de fixat. de bloc élastique (R.VI)	2
N 232-82	Vis tête carrée de 21 mm, long. sous tête 40 mm, filetage 12×125 de fixati de bloc élastique inf.	2	ND 235-90	Raccord caoutchouc supérieur de by-pass (R.VI)	1	615.908	Ecrou Nylstop de 9×125 de serrage de vis de fixat. du radiateur (R.VI)	4
N 232-88	Support avec entonnoir de remplissage du radiateur (sans bouchon) (R.VI)	1				732.062	Bouchon de vidange TH de 18×150	1

NUMÉRO	DÉSIGNATION	COEF.	NUMÉRO	DÉSIGNATION	COEF.	NUMÉRO	DÉSIGNATION	COEF.
A 141-4	Ecrou de fixat. des demi-colliers du tube AV. d'échappement (H de 7×100)	4	U 10.110	Ressort de patte de fixation de collier support de pot diam. extér. 24 mm, long. 52 mm (R.VI)	1	604-S	Vis TH de 9×32 de fixat. du collier sur patte.	1
D 182-6a	Demi-collier d'assemblage du tube AV. sur tubulure et pot d'échappement	4	ND 182-51a	Tube AV. d'échappement	1	2217-S	Rondelle plate de 9,5×16×2 de vis de fixat. du collier	1
DS 182-91	Vis des demi-colliers d'assemblage du tube AV. TR de 7×52 (2 méplats).	4	N 183-0	Pot d'échappement	1	2370-S	Ecrou H de 9×125 de serrage des vis de fixat. : - du collier - du support	2 2
U 10.107	Patte de fixat. de collier support de pot sur cadre (R.VI)	1	N 183-75	Support de pot d'échappement avec patte soudée, entr'axes des trous de fixat. 110 mm	1	2614-S	Ecrou H crénelé de 10×150 de serrage de patte de collier sur support	1
			N 183-95	Collier support de pot d'échappement, diam. intér. 109 mm	1	619.123	Rondelle plate de ressort de de patte de collier	2
			530-S	Vis TH de 9×25 de fixat. de support de pot d'échappement	2			

NUMÉRO	DÉSIGNATION	COEF.	NUMÉRO	DÉSIGNATION	COEF.	NUMÉRO	DÉSIGNATION	COEF.
A 141-4	Ecrou de fixat. des demi-colliers du tube AV d'échappement (H de 7×100)	4	ND 182-51	Tube AV d'échappement	1	604-S	Vis TH de 9×32 de fixat. de collier support de pot	2
			ND 183-0	Pot d'échappement avec tube de sortie soudé	1	2.217-S	Rondelle plate de 9,5×16×2 de vis de fixat. de collier support de pot	2
D 182-6a	Demi-collier d'assemblage du tube AV sur tubulure et pot.	4	ND 183-81	Support AR de pot d'échappement	1	2.370-S	Ecrou H de 9×125 de serrage de vis de fixat. - des colliers support de pot - du support AR de pot	2 2
DS 182-91	Vis des demi-colliers d'assemblage du tube AV. TR de 7×52 (2 méplats)	4	ND 183-81a	Support AV de pot d'échappement	1	2.491-S	Ecrou H de 7×100 de serrage de vis de fixat. du support AV de pot.	2
U 10.107	Patte de fixat. de collier support de pot sur cadre (R.VI)	2	PD 183-95	Collier de fixat. de pot d'échappement sur support, diam. intér. 160 mm	2	2.614-S	Ecrou H crénelé de 10×150 de serrage de patte de collier sur support.	2
U 10.110	Ressort de patte de fixat. de collier support de pot, diam. extér. 24 mm, long. 52 mm (R.VI)	2	484-S	Vis TH de 7×18 de fixat. de support AV.	2	88.624	Rondelle plate de ressort de patte de fixat. de collier (10×30×3).	4
			530-S	Vis TH de 9×22 de fixat. du support de pot.	2			

NUMÉRO	DÉSIGNATION	COEF.	NUMÉRO	DÉSIGNATION	COEF.	NUMÉRO	DÉSIGNATION	COEF.
	CLASSEMENT ALPHABETIQUE		N 623-120	Levier de manœuvre de cric (R.VI) CLUB	1		PORTE ROUE	
N 622-52	Clé de serrage d'écrou de roue (R.VI)	1	N 623-62	Patte de maintien de levier de manœuvre de cric (R.VI) CLUB	2	N 622-104	Axe de bras de maintien de roue sur support	2
621.951	Clé à oeil de 12 × 14 (R.VI)	1	N 471-79	Patte support de rallonge de gonflage (R.VI) CLUB	2	N 622-91	Bras de maintien de roue sur support sauf BENNE	2
650-139	Clé plate de 21 (fermée 12 pans)	1	N 471-80	Rallonge de gonflage (R.VI) CLUB	2	NB 622-91	Bras de maintien de roue sur support BENNE	2
650-147	Clé plate de 8 × 10 (R.VI)	1	N 623-47	Sangle complète de fixat. de cric	1	N 622-61	Chape de fixat. de bras de maintien de roue sur support BENNE	2
650.232	Clé plate de 7 × 9 (R.VI)	1	N 621-81	Tournevis pour empreinte cru- ciforme (R.VI)	1	P 622-112	Ecrou (avec bras soudés) de serrage de roue sur support	2
N 623-0	Cric hydraulique (R.VI) CLUB	1	621.080	Vis TH de 7 × 65 de fixat. de manivelle de dégommege sur châssis.	1	N 622-2	Support de roue de secours	1
650.124	Cric avec manivelle (R.VI) CONFORT	1				NB 622-93	Traverse d'appui de roue de secours avec éléments soudés BENNE.	1
P 622-112	Ecrou de 18 × 150 (avec bras soudés) de serrage de roue de secours sur support	2						
N 622-113	Ecrou à oreilles (filetage 7 × 100) de serrage de mani- velle de dégommege sur châssis	1						

- CABLERIES PERKINS -

TYPES empattement	AVANT du châssis au moteur	ARRIERE du châssis aux feux AR	Planche de bord	Cabine côté gauche	Cabine côté droit	Pare-chocs AR gauche	Pare-chocs AR droit	Commutateur à fusibles
2,520 m	ND 511-9	N 511-24b	ND 511-23a	N 511-25	N 511-25a	N 511-26 d	N 511-26 e	N 511-46
3,000 m (Plateau)	ND 511-9	N 511-24	ND 511-23a	N 511-25	N 511-25a	N 511-26	N 511-26 a	N 511-46
3,000 m (Châssis)	ND 511-9	N 511-24	ND 511-23a	N 511-25	N 511-25a	N 511-26b	N 511-26 c	N 511-46
3,750 m	ND 511-9	N 511-24 a	ND 511-23a	N 511-25	N 511-25a	N 511-26b	N 511-26 c	N 511-46

TYPES empattement	AVANT du châssis au moteur	ARRIERE du châssis aux feux AR	Planche de bord	Cabine côté gauche	Cabine côté droit	Pare-chocs AR gauche	Pare-chocs AR droit	Commutateur à fusibles
2,520 m	ND 511-9a	N 511-24 b	ND 511-23	N 511-25	N 511-25a	N 511-26 d	N 511-26e	N 511-46
3,000 m (Plateau)	ND 511-9a	N 511-24	ND 511-23	N 511-25	N 511-25a	N 511-26	N 511-26a	N 511-46
3,000 m (Châssis)	ND 511-9a	N 511-24	ND 511-23	N 511-25	N 511-25a	N 511-26 b	N 511-26c	N 511-46
3,750 m	ND 511-9a	N 511-24a	ND 511-23	N 511-25	N 511-25a	N 511-26	N 511-26a	N 511-46

NUMÉRO	DÉSIGNATION	COEF.	NUMÉRO	DÉSIGNATION	COEF.	NUMÉRO	DÉSIGNATION	COFF.
	BATTERIE D'ACCUS		N 511-8 b	Câble de masse de châssis du moteur, long. 0,320 m	1		EQUIPEMENT ELECTRIQUE	
	(S'adresser directement aux Maisons : Dinin, Tudor, Tem, Fulmen).		N 511-8 d	Câble de masse de châssis à la cabine, long. 0,220 m	1		Classement Alphabétique	
	CABLES AU METRE (R.VI)		P 511-41	Câble de jonction entre batterie, long. 0,210 m	1	A 512-5b	Bague caoutchouc de 3,5×6,5×20 de fiche femelle	AL
3.732	Câble de 20/10, 1 conducteur	ALD		FUSIBLES		722.458	Barrette 1 borne	1
3.733	Câble de 12/10, 1 conducteur	ALD	DM 523-4	Fusible 4 ampères (R.VI)	6	710.022	Bouton de borne	1
	CABLES DE BATTERIE		DM 523-99a	Semelle caoutchouc de 98×80×2 de support à 6 fusibles (R.VI)	1	614.541	Cosse de 4,5 mm de câblerie (R.VI)	ALD
ND 511-5	Câble de démarreur à borne positive de batterie (empattement 2,520 m) long. 1,570 m	1	N 523-6	Support de fusibles 98×60×28 sans couvercle (R.VI)	1	614.542	Cosse de 5,5 mm de câblerie AV (R.VI)	ALD
ND 511-5a	Câble de démarreur à borne positive de batterie, long. 2,050 m (empattement 3 m)	1	N 523-94	Trappe d'accès aux fusibles	1	614.543	Cosse de 6,25 mm de câblerie AV (R.VI)	ALD
ND 511-5b	Câble de démarreur à borne positive de batterie à châssis long. 2,800 m (empattement 3,700 m)	1	85-S	Vis TF de 4×15 de fixat. support	2	614.544	Cosse de 8,5 mm de câblerie (R.VI)	ALD
			2.269-S	Ecrou H de 4×75 des vis de fixat. support	2	A 512-3 b	Fiche femelle de 4 mm (R.VI)	ALD
ND 511-8	Câble de masse de borne négative de batterie à châssis, long. 0,470 m	1	2.284-S	Rondelle crantée de 4,2 × 8 d'écrou de fixat. support	2	A 512-4 a	Fiche mâle de 4 mm (R.VI)	ALD
						722.429	Rondelle de borne de batterie (R.VI)	2

NUMÉRO	DÉSIGNATION	COEF.	NUMÉRO	DÉSIGNATION	COEF.	NUMÉRO	DÉSIGNATION	COEF.
ND 533-01	Démarreur complet (R.VI)	1	ND 533-9a	Bobines inductrices (jeu)(R.VI)	1	ND 533-21	Lanceur (R.VI)	1
ND 533-04	Contacteur solénoïde (R.VI)	1	ND 533-11	Induit (R.VI)	1	ND 533-22	Palier intermédiaire (R.VI)	1
ND 533-2	Bague du palier côté entraînement (R.VI)	1	ND 533-12	Bague du palier, côté collecteur (R.VI)	1	ND 533-31	Joint de palier, côté entraînement (R.VI)	1
ND 533-3	Palier, côté entraînement (R.VI)	1	ND 533-13	Palier, côté collecteur (R.VI)	1	ND 533-32	Joint du contacteur sur palier, côté entraînement (R.VI)	1
ND 533-4	Fourchette du lanceur (R.VI)	1	ND 533-15	Balai positif et négatif (jeu de 4) (R.VI)	1	ND 533-33	Joint du palier, côté collecteur (R.VI)	1
ND 533-9	Bobines inductrices (jeu)(R.VI)	1	ND 533-16	Ressort de balai (R.VI)	4	ND 533-40	Bague du palier intermédiaire (R.VI)	1

NUMÉRO	DÉSIGNATION	COEF.	NUMÉRO	DÉSIGNATION	COEF.	NUMÉRO	DÉSIGNATION	COEF.
ND 533-01a	Démarreur complet (R.VI)	1						

NUMÉRO	DÉSIGNATION	COEF.	NUMÉRO	DÉSIGNATION	COEF.	NUMÉRO	DÉSIGNATION	COEF.
AM 532-15	Ressort de balai (R.VI)	2	ND 532-66	Vis TH de 3/8" 24 F-25,4 de fixat. du tendeur sur culasse (R.VI)	1	U.50.339	Porte-balai masse (R.VI)	1
AM 532-19d	Balai positif et négatif (R.VI)	2				U 50.340	Poulie (R.VI)	1
DS 532-13	Bague de palier, côté collecteur (17×21×18) (R.VI)	1	ND 532-82	Support AV de dynamo (R.VI)	1	127-S	Vis TR de 5×20 de fixat. du régulateur	3
			ND 532-86	Support AR de dynamo (R.VI)	1	671-S	Vis TH de 8×35 de fixat.: - de dynamo sur support AV& AR - du tendeur sur dynamo	2 1
HG 535-1b	Régulateur Paris-Rhône 12 volts (YT 215) (R.VI)	1	ND 532-96	Vis TH de 3/8" 24 F-19 de fixat. du support AR de dynamo sur bloc (R.VI)	1			
			ND 535-1b	Régulateur Ducellier 12 volts - 8296- (R.VI)	1	2.573-S	Rondelle crantée de 8,5 × 14 d'écrou de serrage (R.VI) - de dynamo sur support AV& AR - du tendeur sur dynamo	2 1
ND 112-62	Vis TH de 5/16" 24 F-22,2 de fixat. du support AR de dynamo sur bloc (R.VI)	2	U 50.333	Induit (R.VI)	1	2.634-S	Rondelle crantée de 10,5×16,8 des vis de fixat. (R.VI) - des supports AV et AR - du tendeur sur culasse	3 1
ND 143-96	Vis TH de 3/8" 24 F-15,8 de fixat. du support AV sur carter de distribution (R.VI)	1	U 50.334	Bobines inductrices (jeu)(R.VI)	1			
			U 50.335	Palier côté entraînement (R.VI)	1	88.284	Ecrou H de 8×125 de la vis de fixat. (R. VI) : - de dynamo sur support AV& AR - du tendeur sur dynamo	2 1
ND 532-0 a	Dynamo complète (7245 H) (R.VI)	1	U 50.336	Palier côté collecteur (R.VI)	1			
ND 532-32	Tendeur de dynamo (R.VI)	1	U 50.338	Porte-balai prise (R.VI)	1			

NUMÉRO	DÉSIGNATION	COEF.	NUMÉRO	DÉSIGNATION	COEF.	NUMÉRO	DÉSIGNATION	COEF.
AM 532-15a	Ressort de balai (R.VI)	2	ND 532-66	Vis TH de 3/8"-24 F-25,4 de fixat. du tendeur sur culasse (R.VI)	1	671-S	Vis TH de 8×35 de fixat - de dynamo sur support AV et AR - du tendeur sur dynamo	2 1
AM 532-19b	Balai positif et négatif (R.VI)	2	ND 532-82	Support AV de dynamo (R.VI)	1	2.369-S	Ecrou H de 6×100 des tiges de serrage des paliers	2
AM 532-41a	Ecrou H de 15×150 de serrage de la poulie (R.VI)	1	ND 532-86	Support AR de dynamo (R.VI)	1	2.573-S	Rondelle crantée de 8,5×14 d'écrou de serrage (R.VI) - de dynamo sur support AV et AR - du tendeur sur dynamo	2 1
DS 532-40	Coussinet du palier, côté collecteur (R.VI)	1	ND 532-96	Vis TH de 3/8-24 F-19 de fixat. du support AR de dynamo sur bloc (R.VI)	1	2.634-S	Rondelle crantée de 10,5×16,8 des vis de fixat. (R.VI) - des supports AV et AR - du tendeur sur culasse	3 1
HG 535-1b	Régulateur Paris-Rhône 12 volts (YT 215) (R.VI)	1	ND 535-1b	Régulateur Ducellier 12 volts (8296) (R.VI)	1	2.813-S	Rondelle crantée de 16,5×26 d'écrou de serrage de la poulie (R.VI)	1
ND 112-62	Vis TH de 5/16" long. 22,2 de fixat. du support AR de dynamo sur bloc.	2	U 50.263	Palier côté collecteur (R.VI)	1	4.154-S	Clavette de fixat. de la poulie (4×6,5×16) (R.VI)	1
ND 143-96	Vis TH de 3/8" long. 15,8 de fixat. du support AV sur carter de distribution (R.VI)	1	U 50.264	Palier côté entraînement avec roulement (R.VI)	1	88.284	Ecrou H de 8×125 de la vis de fixat. (R. VI) : - de dynamo sur support AV et AR - du tendeur sur dynamo	2 1
ND 532-0b	Dynamo complète (G 10 C 45) (R.VI)	1	U 50.265	Induit (R.VI)	1			
ND 532-32	Tendeur de dynamo (R.VI)	1	U 50.266	Bobines inductrices (R.VI)	1			
ND 532-34	Poulie (R.VI)	1	U 50.270	Poussoir de balai (R.VI)	2			
			U 50.272	Tige d'assemblage des paliers (6×180) (R.VI)	2			
			127-S	Vis TR de 5×20 de fixat. du régulateur	3			

NUMÉRO	DÉSIGNATION	COEF.	NUMÉRO	DÉSIGNATION	COEF.	NUMÉRO	DÉSIGNATION	COEF.
ND 532-0	Dynamo sans poulie (R.VI)	1	ND 532-19a	Balai positif (R.VI)	1	678-S	Vis TH de 8×55 de fixat. de la dynamo sur support	2
ND 532-03	Palier côté collecteur (R.VI)	1	ND 532-20	Rehausse de dynamo (R.VI)	1	846-S	Vis TH de 10×25 de fixat. de rehausse de dynamo sur carter moteur	4
ND 532-07	Palier côté entraînement (R.VI)	1	ND 532-28	Induit (R.VI)	1	2551-S	Ecrou H de 8×125 des vis de fixat. de dynamo sur support	2
ND 532-4	Bobine inductrice (R.VI)	1	ND 532-34a	Poulie (R.VI)	1	2634-S	Rondelle crantée de 10,5×16,8 sous vis de fixat. de rehausse de dynamo sur carter moteur (R.VI)	4
ND 532-4a	Bobine inductrice (R.VI)	1	ND 532-63	Ecrou de la vis de fixat. du support de dynamo (R.VI)	2	2694-S	Rondelle crantée de 12,5×22 sous écrou de serrage du support de dynamo (R.VI)	2
ND 532-13	Bague du palier côté collecteur (R.VI)	1	ND 532-86a	Support de dynamo (R.VI)	1			
ND 532-15	Ressort de balai (R.VI)	2	ND 532-94	Tige d'assemblage des paliers (R.VI)	2			
ND 532-17	Courroie (R.VI)	1	ND 532-96a	Vis de fixat. du support de dynamo sur rehausse (R.VI)	1			
ND 532-19	Balai négatif (R.VI)	1	ND 535-1a	Régulateur 12 Volts Bosch (R.VI)	1			

NUMÉRO	DÉSIGNATION	COEF.	NUMÉRO	DÉSIGNATION	COEF.	NUMÉRO	DÉSIGNATION	COEF.
	PERKINS							
ND 147-1a	Tirette d'arrêt du moteur, long. 0,930 m (R.VI)	1	89.591	Vis TC de 4×8 de serrage de tirette sur pompe	1	ND 147-53	Barillet sur levier de pompe de tirette d'arrêt du moteur, un trou de 2,5 mm, long. 19,5.	1
ND 524-75	Contacteur de relais de démar- reur et de commutateur de préchauffage (R.VI)	1	585.698	Patte de fixat. de gaine de tirette	1	N 524-29 a	Contacteur de relais de démar- reur (R.VI)	1
				MAN				
ND 524-80	Clé du contacteur (R.VI)	1	A 525-95a	Barillet serre-câble de tirette sur pompe (R.VI)	1	61-S	Vis TR de 4×5 de serrage de gaine de tirette sur embout de patte support.	1
295-S-30	Vis TH de 5×16 à pointe de fixat. de patte d'attache de gaine de tirette.	1	A 525-96a	Vis tête cylindrique du barillet serre-câble (R.VI)	1	304-S	Vis TH de 6×15 de fixat. de la patte support sur pompe	2
2.319-S	Ecrou H de 5×75 de la vis de serrage de tirette sur pompe	1	ND 147-1	Tirette d'arrêt du moteur long. 1,050 m (R.VI)	1	617.805	Joint sous vis de fixat. de la patte support sur pompe (6,2×10×1) (R.VI)	4
2.334-S	Rondelle crantée de 5,2×9,4 de blocage de la vis de fixat. de patte (R.VI)	1	ND 147-49	Patte support d'arrêt de gaine de tirette	1			

NUMÉRO	DÉSIGNATION	COEF.	NUMÉRO	DÉSIGNATION	COEF.	NUMÉRO	DÉSIGNATION	COEF.
N 561-2	Moteur 12 volts d'essuie-glace (R.VI)	1	N 565-4	Bielle de commande d'essuie-glace (R.VI)	1	N 565-75	Capuchon plastique d'étanchéité sur axe de balai d'essuie-glace (R.VI)	2
N 561-6	Support de fixat. du moteur d'essuie-glace (R.VI)	1	N 565-7	Bielle de liaison d'essuie-glace (R.VI)	1	N 565-76	Ecrou de 6x100 de centrage sur axe de balai d'essuie-glace (R.VI)	2
N 561-68	Manivelle côté moteur de commande des bielles d'essuie-glace (R.VI)	1	N 565-10	Porte-balai d'essuie-glace sans raclette, droit et gauche (R.VI)	2	N 565-94	Ecrou de serrage des axes de balai sur baie de pare-brise (R.VI)	2
N 561-69	Rondelle inférieure des vis de fixat. du moteur d'essuie-glace sur support (R.VI)	3	N 565-12	Raclette d'essuie-glace droite et gauche (R.VI)	2	N 565-96	Rondelle d'étanchéité des axes de balais d'essuie-glace (R.VI)	2
N 561-70	Rondelle supérieure des vis de fixat. du moteur d'essuie-glace sur support (R.VI)	3	N 565-19	Support d'axe de balai, côté gauche (R.VI)	1	486-s-30	Vis TH à pointe de 7x22,5 de fixat. - de support moteur sur traverse de tablier - de support d'essuie-glace sur traverse de tablier.	2 4
N 561-77	Vis TH de fixat. du moteur d'essuie-glace sur support (R.VI)	3	N.565-49	Coupelle sous rondelle d'étanchéité d'axe de balai d'essuie-glace (R.VI)	2	2514-S	Rondelle crantée de 7,3x12 de fixat. : - de support moteur sur traverse de tablier - de support d'essuie-glace sur traverse de tablier	2 4
N 561-80	Coupelle inférieure des vis de fixat. du moteur d'essuie-glace sur support (R.VI)	3	N 565-61	Embout entre axe et porte balai d'essuie-glace	2			
N 561-81	Coupelle supérieure des vis de fixat. du moteur d'essuie-glace sur support (R.VI)	3	N 565-70	Clip de maintien des bielles d'essuie-glace (R.VI)	4			

TABLEAU DE BORD 12 VOLTS - COMMUTATEUR - BOITE A GANTS

Marque des tableaux	Numéros des tableaux	Indicateur d'essence	Thermomètre	Verre de tableaux	Totalisateur	Graduation	Types	Observations
E.D.	ND 521-02b	N 521-1a	ND 521-15a	ND 521-102	Bitotalisateur	110 Kms	Club	
E.D.	ND 521-02e	N 521-1a	sans	N 521-102	Monototalisateur	110 Kms	Confort	

NUMÉRO	DÉSIGNATION	COEF.	NUMÉRO	DÉSIGNATION	COEF.	NUMÉRO	DÉSIGNATION	COEF.
AZ 522-10a	Commutateur de chauffage (R.VI) CLUB	1	N 522-02	Commutateur d'éclairage et d'avertisseur (R.VI)	1	706.722	Lampe 12 volts 2 watts d'éclairage du tableau (R.VI)	1
AZ 532-10a	Voyant témoin de charge de batterie sans lampe (R.VI)	1	N 522-05	Commutateur Gelbon 12 volts des feux indicateurs de direction (R.VI)	1		BOITE A GANTS - CENDRIER	
						A 961-53	Gâche d'accrochage du cendrier	1
DS 391-141	Collier caoutchouc de fixat. du flexible de compteur	2	N 522-10	Commutateur d'essuie-glace (R.VI)	1	N 651-2	Boîte à gants (R.VI)	1
D 512-7a	Prise de courant (R.VI)	1	N 522-12	Commutateur rhéostat de lampe d'éclairage du tableau (R.VI)	1	N 651-44	Vide-poche (R.VI) CLUB	1
DS 861-43	Barillet de commutateur d'allumage (R.VI)	1				N 651-46	Patte de fixat. de boîte à gants	1
			1065/S	Oeillet caoutchouc de fixat. de flexible de compteur (22 x 38 x 8)	1	N 652-1	Cendrier (R.VI)	1
N 212-14a	Commutateur d'allumage sans barillet (R.VI)	1				N 652-106	Butée caoutchouc du cendrier	1
N 521-72	Douille porte-lampe (R.VI)	1	2265/S	Vis TR de 5 x 17,5 de fixat. du flexible de compteur (R.VI)	1		MANO-CONTACT DE FREIN	
N 521-83b	Flexible de compteur ED, long. 2,600 m (R.VI)	1	706.639	Lampe 12 volts 4 watts de voyant de charge (R.VI)	1	NN 614-02	Mano-contact Stop (R.VI)	1
						5015-S	Joint torique du mano-contact (repère vert)	1

NUMÉRO	DÉSIGNATION	COEF.	NUMÉRO	DÉSIGNATION	COEF.	NUMÉRO	DÉSIGNATION	COEF.
D 211-56	Bague de 4 × 16 × 20 d'étanchéité des tubes de lave-glace	2	DM 564-105	Protecteur caoutchouc des tubes, 2 trous de 6 mm	1	N 564-55	Tube de 1,8 × 4 × 560 du raccord 3 voies à gicleur droit et gauche (R.VI)	2
DS 564-99	Soupape de réservoir (R.VI)	1	N 564-03	Réservoir avec collier (R.VI)	1	N 564-103	Tube de 3,5 × 6 × 1,100 de pompe à réservoir (R.VI)	1
DS 564-103	Tube de 3,5 × 6 × 700 de la pompe au raccord 3 voies (R.VI)	1	N 564-8	Gicleur droit et gauche (R.VI)	2	N 564-104	Raccord 3 voies de jonction des tubes (R.VI)	1
			N 564-9	Pompe de lave-glace (R.VI)	1			

Marque des phares	Diamètre extérieur des phares	Forme des glaces	Diamètre des glaces	Numéros des phares	Numéros des glaces (bloc optique)	Observations
CIBIE	162	bombée	147	N 541-1 a	N 541-4 a	
MARCHAL	162	bombée	147	N 541-1 b	N 541-4	

NUMÉRO	DÉSIGNATION	COEF.	NUMÉRO	DÉSIGNATION	COEF.	NUMÉRO	DÉSIGNATION	COEF.
AM 541-13	Connecteur porte lampe Cibié (R.VI)	2	2267/S	Vis TR Parker de 4,85 × 9,5 de fixat. (R.VI)		DF 544-89a	Globe orange Seima des feux indicateurs de direction (R.VI)	2
N 541-12	Enjoliveur de phare et avertisseur sur plage AV (R.VI) CLUB	2		- des phares - des enjoliveurs	8 4	DF 544-89c	Globe orange Axo des feux indicateurs de direction (R.VI)	2
N 541-12a	Enjoliveur (peint) de phare et d'avertisseur sur plage AV (R.VI) CONFORT	2	615.721	Ecrou clip pour vis de 4,85 de fixat. (R.VI)		HY 544-89	Globe blanc Seima des feux de position AV (R.VI)	2
N 541-13	Connecteur porte-lampe Marchal (R.VI)	2		- des phares - des enjoliveurs	8 4	HY 544-89a	Globe blanc Axo des feux de position AV (R.VI)	2
N 541-17	Jonc (plastique) de finition entre enjoliveur et plage AV (R.VI)	2	706.727	Lampe 12 volts 45/40 Watts des phares (R.VI)	2	HY 575-1b	Feu de position AV D et G (blanc) Seima, sans lampe (R.VI) CONFORT	2
N 541-91	Support (cuvelage) de bloc optique Marchal (R.VI)	2	AM 544-20	FEUX INDICATEURS - de direction AV - de position AV		HY 575-1d	Feu de position AV D et G (blanc) Axo, sans lampe (R.VI) CONFORT	2
N 541-91a	Support (cuvelage) de bloc optique Cibié (R.VI)	2	AM 544-20a	Collerette des feux AV Seima (R.VI) CLUB	4			
				Collerette des feux AV Axo (R.VI) CLUB	4			

NUMÉRO	DÉSIGNATION	COEF.	NUMÉRO	DÉSIGNATION	COEF.	NUMÉRO	DÉSIGNATION	COEF.
HY 575-2	Feu indicateur de direction AV (orange) D et G Seima, sans lampe (R.VI) CONFORT	2	N 544-022a	Feu de position AV. D et G (blanc) Axo, sans lampe (R.VI) CLUB	2	2334-S	Rondelle crantée de 5,2 x 9,4 sous écrou de serrage (R.VI) :	
							- des feux de position AV	4
HY 575-2b	Feu indicateur de direction AV (orange) D et G Axo, sans lampe (R.VI) CONFORT	2	N 575-2	Feu indicateur de direction AV D et G (orange) Seima, sans lampe (R.VI) CLUB	2	706.604	Lampe 12 volts, 15 watts, des feux indicateurs AV (R.VI)	2
HY 575-100	Boîtier 12 volts clignoteur des feux indicateurs de direction (R.VI)	1	N 575-2a	Feu indicateur de direction AV D et G (orange) Axo, sans lampe (R.VI) CLUB	2	706.609	Lampe 12 volts, 4 watts, des feux de position AV (R.VI)	2
N 544-022	Feu de position AV D et G (blanc) Seima, sans lampe (R.VI) CLUB	2	2319-S	Ecrou H de 5 x 75 de serrage des feux : - de position AV - indicateur AV	4 4			

NUMÉRO	DÉSIGNATION	COEF.	NUMÉRO	DÉSIGNATION	COEF.	NUMÉRO	DÉSIGNATION	COEF.
	ECLAIRAGE INTERIEUR							
N 545-03a	Eclaireur intérieur de cabine, Seima, sans lampe (R.VI)	1	DF 544-89a	Globe orange Seima des feux indicateurs de direction AR (R.VI)	2	N 544-97	Globe blanc partie AV de feu d'encombrement Seima D et G sur panneau latéral de cabine (R.VI)	2
N 545-4	Glace d'éclaireur Seima (R.VI)	1	DF 544-89b	Globe rouge Axo des feux AR et Stop (R.VI)	2	N 544-98	Globe rouge partie AR de feu d'encombrement Seima D et G sur panneau latéral de cabine (R.VI)	2
2756-S	Vis TR Parker de 3×10 de fixat. de l'éclaireur (R.VI)	2	DF 544-89c	Globe orange Axo des feux indicateurs de direction AR (R.VI)	2	N 575-2	Feu indicateur de direction AR orange Seima D et G, sans lampe (R.VI) CLUB	2
706.067	Lampe 12 volts, 7 watts, d'éclaireur (R.VI)	1	D 825-92	Vis TFB de 7×20 de fixat. des supports des feux sur panneau latéral de cabine (R.VI)	2	N 575-2a	Feu indicateur de direction AR orange Axo D et G, sans lampe (R.VI) CLUB	2
	FEUX INDICATEURS							
	- de direction milieu et AR		HY 575-2	Feu orange, indicateur de direction AR D et G Seima, sans lampe (R.VI) CONFORT	2	N 575-14a	Feu indicateur de direction jaune Seima D et G sur panneau latéral de cabine, sans lampe (R.VI) CLUB	2
	- d'encombrement							
	- de position et Stop AR		HY 575-2b	Feu orange indicateur de direction AR D et G Axo, sans lampe (R.VI) CONFORT	2	N 575-14c	Feu indicateur de direction jaune Seima D et G sur panneau latéral de cabine, sans lampe (R.VI) CONFORT	2
AM 544-20	Collerette Seima (R.VI) CLUB - des feux d'encombrement sur cabine - des feux de position et Stop AR	2 2	N 544-016	Feu AR rouge de position et stop D et G Seima, sans lampe (R.VI) CLUB	2	N 575-20	Collerette des feux indicateur de direction Seima D et G sur panneau latéral de cabine (R.VI) CLUB	2
AM 544-20a	Collerette des feux de position et Stop AR Axo (R.VI) CLUB	2	N 544-016a	Feu AR rouge de position et Stop D et G Axo, sans lampe (R.VI) CLUB	2	N 575-98	Globe jaune des feux indicateur de direction Seima D et G sur panneau latéral de cabine (R.VI)	2
AZU 544-016	Feu rouge AR et stop Seima droit et gauche sans lampe (R.VI) CONFORT	2	N 544-24a	Feu d'encombrement rouge et blanc Seima sur panneau latéral de cabine D et G (R.VI)	2			
AZU 544-016a	Feu rouge AR et Stop Axo droit et gauche, sans lampe (R.VI) CONFORT	2	N 544-84	Support sur panneau latéral de cabine des feux d'encombrement et de direction	2			
DF 544-89	Globe rouge Seima des feux AR et Stop (R.VI)	2						

NUMÉRO	DÉSIGNATION	COEF.	NUMÉRO	DÉSIGNATION	COEF.	NUMÉRO	DÉSIGNATION	COEF.
2319/S	Ecrou H de 5 × 75 de serrage : - des feux d'encombrement et de direction sur cabine - des feux indicateur de direction AR, de position et Stop AR	8 8	706.736	Lampe 12 Volts, 18/4 watts de feux de position et Stop AR (R.VI)	2	N 576-80	Protecteur caoutchouc du contacteur de Stop (R.VI)	1
				LANTERNE AR. STOP		2319-S	Ecrou H de 5 × 75 de fixat. de lanterne AR sur support	4
2334/S	Rondelle crantée de 5,2 × 9,4 sous écrou de serrage (R.VI) - des feux d'encombrement et de direction sur cabine - des feux indicateur de direction AR, de position et Stop AR	8 8	AMB 544-018	Lanterne AR Seima d'éclairage de plaque sans lampe (R.VI) CLUB	2	2334-S	Rondelle crantée de 5,2 × 9,4 sous écrou de serrage de la lanterne AR sur support	4
			DM 576-02b	Interrupteur de stop (R.VI)	1	706.726	Lampe 12 Volts, 4 watts de lanterne AR (R.VI)	2
			DS 576-84	Vis sans tête de 5 × 40 de réglage de l'interrupteur de Stop	1		CATADIOPTRE	
706.604	Lampe 12 Volts, 15 watts, des feux indicateur de direction AR (R.VI)	2	N 544-08	Lanterne AR Seima (peinte) d'éclairage de plaque, sans lampe (R.VI) CONFORT	2	N 579-2	Catadioptré AR (R.VI)	2
706.609	Lampe 12 Volts, 4 watts, des feux d'encombrement et de direction sur panneau latéral de cabine (R.VI)	4	N 544-85	Support avec renfort et vis soudées de lanterne AR d'éclairage de plaque	1			

AVERTISSEURS

NUMÉRO	DÉSIGNATION	COEF.	NUMÉRO	DÉSIGNATION	COEF.	NUMÉRO	DÉSIGNATION	COEF.
DM 571-3a	Avertisseur de ville 12 volts Ferson (R.VI)	1	DM 571-98	Lame support d'avertisseur de route	2	2514-S	Rondelle crantée de 7,3 × 12 sous vis de fixat. des lames et équerre sur sup- port (R.VI)	2
DM 571-4	Avertisseur de route 12 volts Ferson (R.VI)	1	N 575-98	Equerre support d'avertisseur de ville	1	483-S	Vis TH de 7 × 15 de fixat. des lames et équerres sur sup- port	2

NUMÉRO	DÉSIGNATION	COEF.	NUMÉRO	DÉSIGNATION	COEF.	NUMÉRO	DÉSIGNATION	COEF.
N 564-5	Buse de dégivrage de pare-brise (R.VI)	1	DW 644-84	Boule des leviers de commande de volet de chauffage (R.VI)	2	N 643-10	Conduit de répartition d'air chaud avec volet	1
2250-S	Vis TR 5 × 18 de fixat. de buse de dégivrage	3	DW 644-113	Support de commande de volet de chauffage de dégivrage, sans câble	3	N 643-52	Conduit souple de liaison du groupe chauffage à conduit de répartition	1
2334-S	Rondelle crantée de 5,2 × 9,4 d'écrou de fixat. de buse de dégivrage (R.VI)	3	HY 642-01	Robinet de chauffage (R.VI)	1	N 643-82	Conduit souple de chauffage, côté droit, diam. 50 mm, long. 1 m, (R.VI)	1
615.603	Ecrou «Rivekle» de 5 × 75 de vis de fixat. de buse de dégivrage (R.VI)	3	HG 642-9	Raccord de prise et de retour d'eau sur culasse et pompe à eau (14 filets au pouce) (R.VI) PERKINS	2	N 643-85	Contreplaqué de fixat. du conduit souple sur tablier	1
	CHAUFFAGE ET AERATION		HY 643-95	Patte formant collier de fixat. du conduit de chauffage, côté droit (R.VI)	2	N 644-66	Câble de commande de dégivrage long. 0,415 m (R.VI)	1
DM 642-04	Sonde thermométrique (R.VI)	1	N 642-02	Groupe chauffage et aération (R.VI)	1	N 644-94	Câble de commande de volet de chauffage côté gauche, long. 0,560 m (R.VI)	1
DM 642-51a	Vis TR de 4 × 16,5 de fixat. du corps de robinet de chauffage sur support (R.VI)	2	ND 642-45	Adaptateur de sonde thermométrique sur boîtier de sortie d'eau, filetages 5/8" et 18 × 150 (R.VI) PERKINS	1	N 644-94a	Câble de commande de volet de chauffage, côté droit, long. 0,430 m (R.VI)	1
DW 642-53	Butée de boisseau de robinet (R.VI)	1	ND 642-84	Tube souple de retour d'eau (13,5 × 21 × 1) PERKINS	1	N 644-104	Entretoise de 8 × 10 × 30 des vis de fixat. des supports de commande de volet (R.VI)	1
DF 642-79	Tube souple coudé d'alimentation, côté groupe de chauffage droit (13,5 × 20,5) PERKINS	1		Tube souple de retour d'eau (13,5 × 21) MAN	1	295-S-30	Vis TH de 5 × 16 à pointe de fixat. du groupe sur traverse d'auvent	4
DF 642-80	Tube tôle de raccordement des tubes souples d'alimentation PERKINS	1	N 642-85	Tube souple d'alimentation du robinet au groupe chauffage (13,5 × 21 × 260)	1	2324-S	Ecrou carré de 5 × 75 de vis de fixat. du groupe	3
DEF 642-85	Tube souple de sortie d'eau (13,5 × 21 × 500) MAN	1	ND 642-96	Tube souple de sortie d'eau (13,5 × 21 × 600) PERKINS	1	2334-S	Rondelle crantée de 5,2 × 9,4 des vis de fixat. du groupe (R.VI)	4
DM 642-93	Corps de bouton de manoeuvre du robinet de chauffage (R.VI)	1						

NUMÉRO	DÉSIGNATION	COEF.	NUMÉRO	DÉSIGNATION	COEF.	NUMÉRO	DÉSIGNATION	COEF.
2466-S	Joint fibre de sonde thermométrique (18,3 × 24 × 1) (R. VI)	1	2854-S	Collier de serrage des tubes long. 0,208 m (R. VI)		585.698	Collier de serrage de câble de commande de volet de chauffage, côté D et G sur support	2
2478-S	Joint fibre d'adaptateur sur boîtier de sortie d'eau (16,3 × 22 × 1) (R. VI) PERKINS	1		- sur tube de raccordement	2			
				- sur robinet	2			
				- sur groupe	2	614.009	Collier de serrage du conduit souple de chauffage côté droit, long. 0,395 m (R. VI)	1
				- sur raccord	2			
2741-S	Vis Parker de 4,85 × 9,5 de fixation de la patte du conduit de chauffage côté droit (R. VI)	1	3019-S	Collier de serrage du conduit souple de liaison du groupe au conduit de répartition, long. 0,980 m (R. VI)	1	804.104	Bouton caoutchouc de manoeuvre du robinet de chauffage	1

NUMERO	CARACTERISTIQUES	OBSERVATIONS
N 8 - 1	<p>NOTA : Les carrosseries sont fournies, sans portes latérales, ni capot, ni ailes, ni sièges, ni équipement électrique.</p> <p>CABINE (nue)</p>	

UNIT AV. DE CABINE

NUMERO	CARACTERISTIQUES	OBSERVATIONS
N 8 - 97	Unit AV comprenant, tabliers sous pare-brise, traverse supérieure de tablier, partie centrale de doublure avec embouts, entrées de portes, supports de planche de bord, doublures de pied AV.	

- FIXATION DE CABINE SUR CHASSIS -

NUMÉRO	DÉSIGNATION	COEF.	NUMÉRO	DÉSIGNATION	COEF.	NUMÉRO	DÉSIGNATION	COEF.
N 814-30	Support de 100 × 120 avec renfort de bloc élastique de fixat. AV. de cabine entr'axes de fixat. 58 mm (R. VI).	2	N 814-64	Contreplaque d'étanchéité sous brancard, long. 168 mm, larg. 100 mm, 2 trous à 148 mm d'entr'axes, côté droit.	1	2694-S	Rondelle crantée de 12,5 × 22 de fixat. de patte d'appui (R. VI).	4
N 814-45	Bloc élastique de suspension AV de cabine, haut. 75 mm trou de fixat. 22,2 mm (R. VI).	2	N 814-75a	Bloc élastique de 70 × 80 de suspension AR de cabine (R. VI).	2	88.613	Rondelle de 7,5 × 30 × 2,4 de fixat. de support AV sur châssis.	8
N 814-46	Support AR de liaison de cabine sur châssis, entr'axes 800 mm (R. VI).	1	N 814-78	Patte d'appui latéral AR de suspension de cabine (R. VI).	2	302.306	Rondelle de 10,5 × 36 × 3 de fixat. de bloc élastique AR sur traverse.	6
N 814-60	Rondelle de 20,5 × 60 × 5 de fixat. AV de cabine (R. VI).	4	483-S-30	Vis TH de 7 × 15 de fixat. de contreplaque d'étanchéité.	4	615.766	Ecrou Nylstop de 20 × 150, long. 32 mm, haut. 23,3 mm de fixat. AV de cabine (R. VI).	2
N 814-61	Rondelle de 20,5 × 90 × 5 de fixat. AV de cabine (R. VI).	2	484-S	Vis TH de 7 × 17,5 de fixat. de support AV de cabine.	3	615.918	Ecrou Nylstop de 14 × 200 de fixat. :	
N 814-62	Contreplaque d'étanchéité sous brancard, long. 168 mm, larg. 100 mm, 2 trous à 148 mm d'entr'axes, côté gauche.	1	539-S	Vis TH de 12 × 30 de fixat. de patte d'appui sur traverse.	4		- de bloc élastique sur patte d'appui	2
N 814-63	Caoutchouc d'étanchéité de contreplaque, long. 172 mm, larg. 104 mm, 2 trous à 148 mm d'entr'axes (R. VI).	2	604-S	Vis TH de 9 × 32 de fixat. de traverse sur châssis.	6		- de bloc élastique sur traverse.	2
			2514-S	Rondelle crantée de 7,3 × 12 de fixat. de support AV sur châssis (R. VI).	8	619.168	Rondelle de 14,5 × 50 × 3,5 de fixat. de bloc élastique AR.	4
			2662-S	Rondelle de 7,3 × 22 de fixat. de patte d'appui.	4	621.094	Axe de 20 × 150 de fixat. AV de cabine, long. sous tête 120 mm.	2

NUMÉRO	DÉSIGNATION	COEF.	NUMÉRO	DÉSIGNATION	COEF.	NUMÉRO	DÉSIGNATION	COEF.
N 664-1	Marchepied, long. 402 mm, larg. 278 mm, côté gauche (R. VI).	1	N 822-84	Gouttière d'auvent sous capot côté gauche.	1	N 851-96	Profilé d'étanchéité d'aile AV, long. 1 m,315, côté gauche (R. VI).	1
N 664-2	Marchepied, long. 402 mm, larg. 278 mm, côté droit (R. VI).	1	N 822-85	Gouttière d'auvent sous capot côté droit.	1	N 851-97	Profilé d'étanchéité d'aile AV, long. 1 m,315, côté droit (R. VI).	1
N 664-99	Poignée montoire, côté gauche.	1	N 822-105	Doublure centrale de dôme d'auvent.	1	BOULONNERIE DE FIXATION		
N 664-100	Poignée montoire, côté droit.	1	N 822-106	Embout de dôme d'auvent côté gauche.	1			
N 812-65	Doublure supér. d'entrée de porte, long. 588 mm.	2	N 822-107	Embout de dôme d'auvent côté droit.	1	485-S-30	Vis TH de 7 × 20 de fixat. : - de marchepied - de bavette d'aile	12 8
N 812-66	Profilé AV de maintien d'étanchéité de porte, côté gauche.	1	N 822-156	Plage de phare, côté gauche.	1	2312-S	Rondelle de 5,5×9 de fixat. de poignée.	6
N 812-67	Profilé AV de maintien d'étanchéité de porte, côté droit.	1	N 822-157	Plage de phare, côté droit.	1	2319-S	Ecrou H de 5 × 79 de fixat. de poignée.	2
N 812-106	Profilé AR de maintien d'étanchéité de porte, côté gauche.	1	N 823-10	Panneau AR avec doublure de panneaux de pied AR.	1	2334-S	Rondelle crantée de 5,2×9,4 de fixat. de poignée (R. VI).	8
N 812-107	Profilé AR de maintien d'étanchéité de porte, côté droit.	1	N 825-3	Pavillon avec tôle de fermeture AR.	1	2491-S	Ecrou H de 7 × 100 de fixat. de bavette d'aile.	6
N 812-108	Profilé inf. de maintien d'étanchéité de porte, côté gauche.	1	N 825-64	Tôle de fermeture AR avec support d'éclaireur.	1	2514-S	Rondelle crantée de 7,3 × 12 (R. VI) de fixat. : - de bavette d'aile - de marchepied	14 12
N 812-109	Profilé inf. de maintien d'étanchéité de porte, côté droit.	1	N 851-4	Bavette caoutchouc d'aile AV partie infér. 245 × 450.	2	6278	Rondelle de 7,9×20×2 de fixat. : - de marchepied - de bavette d'aile	12 14
N 821-97	Panneau latéral inf. AV côté gauche.	1	N 851-60	Aile AV, côté gauche.	1	619.151	Rondelle de 5,5 × 9 de fixat. : de poignée.	6
N 821-97a	Panneau latéral inf. AV côté droit.	1	N 851-61	Aile AV, côté droit.	1	622.554	Vis TR de 5 × 10 de fixat. de poignée (R. VI).	6
N 822-57	Auvent supér. de baie de pare-brise.	1	N 851-94	Bavette (tôle) partie supér. côté gauche.	1			
			N 851-95	Bavette (tôle) partie supér. côté droit.	1			

NUMÉRO	DÉSIGNATION	COEF.	NUMÉRO	DÉSIGNATION	COEF.	NUMÉRO	DÉSIGNATION	COEF.
N 812-48	Pied AV inférieur et supérieur assemblés, côté gauche.	1	N 822-62	Tôle latérale d'auvent, côté gauche.	1	N 831-82a	Tôle de fermeture de soubassement à hublot, côté droit.	1
N 812-49	Pied AV inférieur et supérieur assemblés, côté droit.	1	N 822-63	Tôle latérale d'auvent, côté droit.	1	N 833-62	Doublure de tablier d'auvent côté gauche.	1
N 812-54	Doublure inférieure de pied AV, côté gauche.	1	N 831-40	Brancard inférieur d'entrée de porte latérale, côté gauche.	1	N 833-63	Doublure de tablier d'auvent côté droit.	1
N 812-55	Doublure inférieure de pied AV, côté droit.	1	N 831-40a	Brancard inférieur d'entrée de porte latérale, côté droit.	1	N 833-76	Tablier avec vis de fixat. de pulseur et de boîte de répartition, côté gauche.	1
N 812-72	Entrée de porte supérieure, côté gauche.	1	N 831-41	Extension AV avec écrous soudés de plancher AR.	2	N 833-77	Tablier avec vis de fixat. de support de bidon, côté droit.	1
N 812-73	Entrée de porte supérieure, côté droit.	1	N 831-52	Tôle inférieure de fermeture AV d'unit AV, côté gauche.	1	N 833-93	Traverse supérieure AV de tablier, partie centrale.	1
N 812-88	Pied AV inférieur avec patte de fixat. de marchepied, côté gauche.	1	N 831-52a	Tôle inférieure de fermeture AV d'unit AV, côté droit.	1	N 833-104	Doublure de montant central de calandre, côté gauche.	1
N 812-89	Pied AV inférieur avec patte de fixat. de marchepied, côté droit.	1	N 831-66	Traverse AR de hublot, côté gauche.	1	N 833-105	Doublure de montant central de calandre, côté droit.	1
N 812-90	Pied AV supérieur avec renfort de fixat. de charnière, côté gauche.	1	N 831-66a	Traverse AR de hublot, côté droit.	1	N 833-114	Montant de calandre, côté gauche.	1
N 812-91	Pied AV supérieur avec renfort de fixat. de charnière, côté droit.	1	N 831-71	Tôle de fermeture de brancard inférieure d'entrée de porte, côté gauche.	1	N 833-115	Montant de calandre, côté droit.	1
N 821-10	Panneau latéral et pied AR assemblés, côté gauche.	1	N 831-71a	Tôle de fermeture de brancard inférieure d'entrée de porte côté droit.	1	N 833-136	Embout de traverse AV de tablier, côté gauche.	1
N 821-11	Panneau latéral et pied AR assemblés, côté droit.	1	N 831-82	Tôle de fermeture de soubassement à hublot, côté gauche.	1	N 833-137	Embout de traverse AV de tablier, côté droit.	1

NUMÉRO	DÉSIGNATION	COEF.	NUMÉRO	DÉSIGNATION	COEF.	NUMÉRO	DÉSIGNATION	COEF.
A 615-84	Butée de serrure.	2	N 852-114	Garniture anti-bruit de grillage, long. 742 mm.	1	N 861-158	Cale de réglage de 37 x 58 entr'axes de fixat. 41 mm de serrure (R. VI).	ALD
D 861-34	Ressort de pêne de serrure.	2	N 852-116	Grillage de calandre CLUB .	1			
			N 854-91	Profilé de finition supérieure de grillage de calandre (R. VI) CLUB .	1		BOULONNERIE DE FIXATION	
HY 854-2a	Chevron de capot calandre (R. VI).	2				295-S-30	Vis TH de 5 x 16 de fixat. de serrure.	4
			N 854-91a	Profilé de finition supérieure de grillage de calandre (R. VI) CONFORT .	1	483-S-30	Vis TH de 7 x 15 de fixat. de traverse support.	8
N 852-2	Capot calandre.	1				2312-S	Rondelle de 5,5 x 9 de fixat. de butée.	1
N 852-7	Charnière de capot calandre, côté gauche (R. VI).	1	N 854-93	Profilé de finition latéral de grillage de calandre, côté gauche (R. VI) CLUB .	1	2319-S	Ecrou H de 5 x 75 de fixat. de traverse.	4
N 852-8	Charnière de capot calandre, côté droit (R. VI).	1	N 854-93a	Profilé de finition latéral de grillage de calandre, côté gauche (R. VI) CONFORT .	1	2334-S	Rondelle crantée de 5,2 x 9,4 de fixat. de traverse (R. VI).	8
N 852-20	Grillage de calandre CONFORT	1				2335-S	Rondelle crantée de 5,2 de fixat. de charnières (R. VI).	4
N 852-66	Bavette caoutchouc de grillage de calandre, long. 922 mm, encoche de 26 mm.	1	N 854-94	Profilé de finition latéral de grillage de calandre, côté droit (R. VI) CLUB .	1	2514-S	Rondelle crantée de 7,3 x 12 de fixat. de traverse (R. VI).	8
			N 854-94a	Profilé de finition latéral de grillage de calandre, côté droit (R. VI) CONFORT .	1	2516-S-30	Vis TFB de 5 x 16 de fixat. de traverse.	4
N 852-75	Patte de fixat. de traverse support de capot, long. 163 mm, entr'axes de fixat. 110 mm et 92 mm, côté gauche.	1				6278	Rondelle de 7,5 x 20 x 2 de fixat. de traverse.	8
			N 854-95	Profilé de finition inférieur de grillage de calandre (R. VI) CLUB .	1			
N 852-75a	Patte de fixat. de traverse support de capot, long. 163 mm, entr'axes de fixat. 110 mm et 92 mm, côté droit.	1	N 854-95a	Profilé de finition inférieur de grillage de calandre (R. VI) CONFORT .	1	613.656	Vis Parker de 4,85 de fixat. de grillage, long. sous tête 19 mm (R. VI).	3
						615.783	Ecrou clip de fixat. de grillage (R. VI).	4
N 852-79	Butée caoutchouc de grillage de calandre (R. VI).	1	N 861-94	Boîtier de serrure de capot.	2			
			N 861-126	Protecteur de passage de pêne de serrure (R. VI).	2	619.122	Rondelle de 5,5 x 12 x 1 de fixat. de serrure.	4
N 852-94	Traverse support de capot calandre.	1						

NUMÉRO	DÉSIGNATION	COEF.	NUMÉRO	DÉSIGNATION	COEF.	NUMÉRO	DÉSIGNATION	COEF.
N 832-63	Vis TRB de 7 × 100 de fixat. de plancher, long. sous tête 18 mm (R. VI).	9	N 833-118a	Tableau amovible, partie AR CONFORT.	1	N 833-162	Tôle de fermeture de montant de calandre, côté gauche.	1
N 832-65	Caoutchouc d'étanchéité de plancher mobile, long. 315 mm.	1	N 833-125	Tablier amovible, latéral côté gauche CLUB.	1	N 863-69	Crochet mobile de fixat. de tablier (R. VI).	1
N 832-66	Caoutchouc d'étanchéité de plancher mobile, long. 1 m,457.	1	N 833-125a	Tablier amovible, latéral côté gauche CONFORT.	1	N 863-71	Fermeture de tablier amovible (R. VI).	4
N 832-70	Plancher mobile AR.	1	N 833-128	Tablier amovible, latéral côté droit CLUB.	1	N 863-78	Vis à collet cylindrique de 7 × 100 de fixat. de crochet mobile (R. VI).	4
N 832-99	Plancher mobile AV.	1	N 833-128a	Tablier amovible, latéral côté droit CONFORT.	1	N 863-81	Patte d'accrochage de tablier latéral.	4
N 833-58	Traverse supérieure AR de tablier, long. 1 m, 794.	1	N 833-131	Tablier amovible, partie centrale CLUB.	1	N 863-98	Gâche de fermeture de tablier amovible (R. VI).	4
N 833-59	Tôle de fermeture de traverse supérieure AV de tablier, long. 1 m,285.	1	N 833-131a	Tablier amovible, partie centrale CONFORT.	1	N 863-109	Plaquette taraudée de fixat. de fermeture de capot.	12
N 833-78	Tôle de logement moteur et flasques assemblés.	1	N 833-139	Garniture d'étanchéité de tablier, côté gauche (R. VI).	1	N 985-104	Garniture de tablier, partie AR.	1
N 833-80	Plaquette entretoise de 47 × 12 × 4 de fixat. de poignée sur tablier central (R. VI).	1	N 833-140	Garniture d'étanchéité de tablier, côté droit (R. VI).	1	N 985-105	Garniture de tablier, latérale côté gauche.	1
N 833-83	Obturbateur d'accès au ventilateur, larg. 190 mm (R. VI) CLUB.	1	N 833-141	Garniture d'étanchéité de tablier, partie centrale (R. VI)	1	N 985-106	Garniture de tablier, latérale côté droit.	1
N 833-83a	Obturbateur d'accès au ventilateur, larg. 157 mm (R. VI) CONFORT.	1	N 833-142	Garniture d'étanchéité de tablier, partie AR (R. VI).	1	N 985-107	Garniture de tablier, partie centrale.	1
N 833-113	Garniture d'étanchéité d'obturbateur d'accès (R. VI).	1	N 833-143	Poignée caoutchouc avec renfort de tablier, partie centrale.	1		BOULONNERIE DE FIXATION	
N 833-118	Tablier amovible, partie AR CLUB.	1	N 833-146	Patte de fixat. de poignée sur tablier central (R. VI).	1	480-S	Vis TH de 7 × 14 de fixat. de tablier.	4
			N 833-147	Crochet de maintien de tablier ouvert (R. VI).	1	2319-S	Ecrou H de 5 × 75 de fixat. de poignée.	2
			N 833-161	Tôle de fermeture de montant de calandre, côté droit.	1	2334-S	Rondelle crantée de 5,2 × 9,4 (R. VI) de fixat. : - de patte d'accrochage - de poignée.	12 2

NUMÉRO	DÉSIGNATION	COEF.	NUMÉRO	DÉSIGNATION	COEF.	NUMÉRO	DÉSIGNATION	COEF.
2482-S	Rondelle de 7,5 × 14 de fixat. de tablier.	4	2516-S-30	Vis TFB de 5 × 16 (R. VI) de fixation :		2548-S-30	Vis TR de 5 × 16 de fixat. de patte d'accrochage (R. VI).	12
2510-S-30	Vis TFB de 5 × 20 de fixat. d'obturateur (R. VI).	1		- de gâche	12	6278	Rondelle de 7,5 × 20 × 2 de fixat. de crochet mobile.	4
				- de fermeture.	12			

NUMÉRO	DÉSIGNATION	COEF.	NUMÉRO	DÉSIGNATION	COEF.	NUMÉRO	DÉSIGNATION	COEF.
A 615-84	Butée caoutchouc de volet de prise d'air.	2	N 821-118	Ressort de pêne de fermeture (R. VI).	1	N 831-86a	Brancard central avec appui de cabine, côté droit.	1
			N 821-120	Protecteur (inox) de pêne de fermeture (R. VI).	1	N 831-113a	Plancher latéral AV., côté droit.	1
D 175-92	Butée caoutchouc de support de fermeture de pêne.	1	N 821-122	Volet de prise d'air sur panneau latéral, côté droit.	1	123-S	Vis TR de 5 × 10 de fixat. : - de fermeture de volet - de butée de charnière.	2 1
HY 841-59a	Butée de charnière de volet de fermeture.	1	N 831-54	Plancher latéral AV. avec gousset de liaison de brancard central, côté gauche.	1	2334-S	Rondelle crantée de 5,2 × 9,4 (R. VI) de fixat. : - de fermeture de volet - de butée de charnière.	2 1
ND 171-119	Tôle de protection de conduit d'air.	1	N 831-56	Doublure centrale de brancard, côté gauche.	1	617.052	Goupille de 5,4 × 45 de fixat. de ressort de volet (R. VI).	1
N 821-116	Support de pêne de fermeture de volet de prise d'air (R. VI).	1	N 831-56a	Doublure centrale de brancard, côté droit.	1			
N 821-117	Pêne de fermeture de volet de prise d'air (R. VI).	1	N 831-86	Brancard central avec appui de cabine, côté gauche.	1			

NUMÉRO	DÉSIGNATION	COEF.	NUMÉRO	DÉSIGNATION	COEF.	NUMÉRO	DÉSIGNATION	COEF.
	RETROVISEUR							
N 551-3a	Rétroviseur avec axe et support, côté gauche (R. VI).	1	N 551-88	Vis de réglage de rotule de rétroviseur (R. VI).	2	N 554-76	Vis de réglage de pare-soleil CLUB. CONFORT.	3 1
N 551-4a	Rétroviseur avec axe et support, côté droit (R. VI).	1	N 551-96	Rondelle d'appui d'écrou de réglage sur support (R. VI).	4	N 554-93	Axe de pare-soleil (R. VI) CLUB. CONFORT.	3 1
N 551-6	Glace de rétroviseur (R. VI).	2	2496-S	Ecrou H de 10 × 150 de fixat. de tige de rétroviseur.	2			
N 551-7	Encadrement de rétroviseur (R. VI).	2		PARE - SOLEIL		N 554-97	Support de pare-soleil (R. VI) CLUB. CONFORT.	3 1
N 551-76	Cône de réglage de rétroviseur (R. VI).	4	A 554-92	Jonc d'arrêt de pare-soleil (R. VI) CLUB. CONFORT.	3 1	2502-S-30	Vis TR de 5 × 12 de fixat. de support de pare-soleil (R. VI) CLUB. CONFORT.	6 2
N 551-82	Support de rétroviseur, côté gauche (R. VI).	1	H 426-94	Vis de serrage de pare-soleil CLUB. CONFORT.	3 1	2516-S-30	Vis TFB de 5 × 16 de fixat. de support de rétroviseur (R. VI) CLUB. CONFORT.	6 2
N 551-83	Support de rétroviseur, côté droit (R. VI).	1	N 554-1	Ecran de pare-soleil, long. 476 mm CLUB. CONFORT.	3 1			

NUMÉRO	DÉSIGNATION	COEF.	NUMÉRO	DÉSIGNATION	COEF.	NUMÉRO	DÉSIGNATION	COEF.
N 841-7	Charnière supérieure, entr'axes de fixat. 82 mm et 31 mm côté gauche (R. VI).	1	N 841-127	Bouchon obturateur sur pied AV (R. VI).	6	2243-S	Vis TR de 4 × 12 de fixat. de montant (R. VI).	4
N 841-8	Charnière supérieure, entr'axes de fixat. 82 mm et 31 mm côté droit (R. VI).	1	N 854-85	Profilé d'enjolivement de ceinture extérieur, long 930 mm (R. VI).	2	2284-S	Rondelle crantée de 4,2 × 8 de fixat. supérieur de montant (R. VI).	4
N 841-11	Charnière inférieure, entr'axes de fixat. 82 mm et 42 mm côté gauche (R. VI).	1	N 854-113	Profilé d'enjolivement de ceinture inférieur, long 572 mm (R. VI).	2	2319-S	Ecrou H de 5 × 75 de fixat. de montant.	2
N 841-12	Charnière inférieure, entr'axes de fixat. 82 mm et 42 mm côté droit (R. VI).	1	N 961-51	Montant de glace, côté gauche CLUB.	1	2334-S	Rondelle crantée de 5,2 × 9,4 de fixat. de montant (R. VI).	8
N 841-18	Porte nue, côté gauche.	1	N 961-52	Montant de glace, côté droit CLUB..	1	2422-S	Goupille de 2 × 20 de fixat. de tirant (R. VI).	2
N 841-19	Porte nue, côté droit.	1	N 961-55a	Montant de glace, côté gauche CONFORT.	1	2482-S	Rondelle de 7,5 × 14 de fixat. de charnière.	20
N 841-50	Boîtier guide et tirant de portes assemblés (R. VI).	2	N 961-56a	Montant de glace, côté droit CONFORT.	1	2493-S	Ecrou H de 7 × 100 de fixat. de boîtier guide.	4
N 841-55	Cale de réglage, entr'axes de fixat. 82 mm et 42 mm.	ALD	N 961-70	Cale de pontet et de butée de glace.	2	2514-S	Rondelle crantée de 7,3 × 12 (R. VI) de fixat. : - de boîtier guide - de charnière.	4 20
N 841-56	Cale de réglage, entr'axes de fixat. 82 mm et 31 mm.	ALD	N 961-72	Coulisse supérieure de glace, long 567 mm (R. VI).	2	2548-S-30	Vis TR de 5 × 16 de fixat. de montant (R. VI).	2
N 841-73	Feuille d'étanchéité de 134 × 225 sur ajour inférieur.	2	N 961-73	Coulisse verticale de glace, long 898 mm (R. VI).	4	615.725	Ecrou en cage de fixat. centrale de montant (R. VI).	2
N 841-77	Feuille d'étanchéité de 317 × 345 sur ajour AR.	2	N 961-77	Gousset de fixat. inférieur de montant.	2	619.133	Rondelle de 5,25 × 15 × 1,5 de fixat. de montant.	10
N 841-114	Garniture d'étanchéité d'entrée de porte.	2	283-S	Vis TH de 5 × 13 de fixat. inférieure de montant.	2	619.833	Agrafe de fixat. de profilé d'enjolivement (R. VI).	ALD
N 841-122	Axe de tirant de porte diam. 8 mm, long. sous tête 21,5 mm (R. VI).	2	299-S	Vis TH de 5 × 28 de fixat. de montant.	4			
			486-S-30	Vis TH de 7 × 22,5 de fixat. de charnière.	20			

NUMÉRO	DÉSIGNATION	COEF.	NUMÉRO	DÉSIGNATION	COEF.	NUMÉRO	DÉSIGNATION	COEF.
DM961-23a	Manivelle de lève-glace CONFORT.	2	N 961-08	Lève-glace, côté gauche (R. VI).	1	N 961-91	Scellement caoutchouc de bas de glace, long 525 mm (R. VI).	2
DW 961-23	Manivelle de lève-glace CLUB.	2	N 961-09	Lève-glace, côté droit (R. VI).	1			
D 961-26	Embase de manivelle de lève-glace (R. VI) CLUB.	2	N 961-4	Glace nue de porte (R. VI).	2	N 961-103	Profilé (tôle) de maintien de garniture intérieure, long 535 mm (R. VI).	2
DM961-26a	Embase de manivelle de lève- glace (R. VI) CONFORT.	2	N 961-8	Bas de glace, long 528 mm côté gauche (R. VI).	1	295-S-30	Vis TH de 5 × 16 de fixat. de lève-glace.	8
D 961-123	Coupelle de frottement de manivelle CLUB.	2	N 961-9	Bas de glace, long 528 mm côté droit (R. VI).	1	2334-S	Rondelle crantée de 5,2 × 9,4 de fixat. de lève-glace (R. VI).	8
DM961-123	Coupelle de frottement de manivelle CONFORT.	2	N 961-19	Garniture intérieure d'étan- chéité de glace, long 540 mm (R. VI).	2	617.004	Goupille de 3 × 14 de fixat. de manivelle (R. VI).	2
D 961-124	Ressort de manivelle.	2	N 961-31	Garniture extérieure d'étan- chéité de glace, long 550 mm (R. VI).	2	619.833	Agrafe de fixat. de garniture d'étanchéité (R. VI).	ALD

NUMÉRO	DÉSIGNATION	COEF.	NUMÉRO	DÉSIGNATION	COEF.	NUMÉRO	DÉSIGNATION	COEF.
	DEFLECTEUR MOBILE (CLUB)		N 961-146	Scellement caoutchouc de chaussement supérieur, long 180 mm.	2	2262-S	Rondelle de 4,25 x 10 de fixat. supérieur de déflecteur.	2
N 961-38	Glace nue de déflecteur (R. VI).	2				2334-S	Rondelle crantée de 5,2 x 9,4 de fixat. de palier (R. VI).	4
N 961-62	Corps de palier inférieur (R. VI).	2	N 961-152	Rondelle d'appui de 3 x 12,5 de doigt de poussée (R. VI).	2	2548-S-30	Vis TR de 5 x 16 de fixat. de palier (R. VI).	4
N 961-90	Bague de palier inférieur (R. VI).	2	N 961-168	Axe supérieur de fixat. de déflecteur (R. VI).	2	2703-S	Bille de 4 mm de levier de verrouillage (R. VI).	2
N 961-95	Pastille de freinage de palier (R. VI).	2	N 961-182	Jet d'eau de déflecteur, côté gauche (R. VI).	1	2756-S	Vis de fixat. de profilé de maintien de scellement (R. VI).	4
N 961-96	Doigt caoutchouc de 12,4 x 14 de poussée de palier (R. VI).	2	N 961-183	Jet d'eau de déflecteur, côté droit (R. VI).	1	619.132	Rondelle de 5,25 x 10 x 0,7 de fixat. de palier.	4
N 961-97	Vis TH 14 x 150 d'arrêt de doigt de poussée (R. VI).	2	N 961-190	Chaussement (tôle) supérieur de déflecteur, côté gauche (R. VI).	1	622.800	Vis cylindrique de réglage de doigt de poussée (R. VI).	2
N 961-101	Profilé inférieur de maintien de scellement, long 286,5 mm, côté gauche (R. VI).	1	N 961-191	Chaussement (tôle) supérieur de déflecteur, côté droit (R. VI).	1			
N 961-102	Profilé inférieur de maintien de scellement, long 286,5 mm, côté droit (R. VI).	1	N 961-197	Chaussement (tôle) inférieur de déflecteur, côté gauche (R. VI).	1			
N 961-114	Ressort de freinage de levier de verrouillage (R. VI).	2	N 961-198	Chaussement (tôle) inférieur de déflecteur, côté droit (R. VI).	1			
N 961-143	Levier de verrouillage, côté gauche (R. VI).	1	N 961-213	Scellement caoutchouc de déflecteur, côté gauche.	1	N 961-20	Glace nue de déflecteur (R. VI).	2
N 961-144	Levier de verrouillage, côté droit (R. VI).	1	N 961-214	Scellement caoutchouc de déflecteur, côté droit.	1	N 961-129	Scellement caoutchouc de déflecteur, côté gauche (R. VI).	1
N 961-145	Scellement caoutchouc de chaussement inférieur, long 259 mm.	2	N 961-215	Rivet de maintien de levier de verrouillage, long 15 mm (R. VI).	2	N 961-130	Scellement caoutchouc de déflecteur, côté droit (R. VI).	1
							DEFLECTEUR FIXE - (CONFORT) -	

NUMÉRO	DÉSIGNATION	COEF.	NUMÉRO	DÉSIGNATION	COEF.	NUMÉRO	DÉSIGNATION	COEF.
AM 861-13c	Jeu de 3 barillets de portes AV gauche et droite et commutateur (R. VI).	1	DS 861-76	Poignée extérieure (nue) de porte, côté gauche (R. VI) CLUB.	1	D 861-118	Rondelle fibre de 10,5 × 26 × 1 d'appui AR de poignée intérieure (R. VI).	2
			DS 861-76a	Poignée extérieure (nue) de porte, côté droit (R. VI) CLUB.	1	D 861-119	Vis de fixat. de poignée intérieure, long sous tête 11 mm largeur de la tête 24 mm.	2
DS 861-04b	Barillet de porte AV (R. VI).	2	D 861-79b	Gâche de porte gauche, entr'axes de fixat. 48 mm (R. VI).	1	D 861-120	Rondelle de 6,4 × 15 de fixat. de poignée intérieure (R. VI).	2
DS 861-18b	Bouton poussoir de porte AV (R. VI).	2	D 861-79c	Gâche de porte droite, entr'axes de fixat. 48 mm (R. VI).	1	D 861-121	Embase de serrage de poignée intérieure.	1
DS 861-21	Ressort de rappel de bouton poussoir.	2	D 861-84	Rondelle fibre de 7,5 × 17 × 1 d'appui AR de poignée extérieure (R. VI).	2	DS 861-132	Coupelle de maintien de bouton poussoir (R. VI)	2
D 861-23	Arrêteur de fixat. de poignée extérieure, long 178 mm, une boutonnière de 24,5 mm, un trou de 7,5.	2	D 861-98	Vis de réglage de bouton poussoir de porte AV, long sous tête, 16 mm.	2	D 861-149	Plaquette d'insonorisation de 13 × 18 de bielle de serrure.	4
D 861-24	Poignée intérieure de porte gauche CLUB.	1	D 861-100	Ressort de taquet de condamnation de serrure (R. VI).	2	D 861-158	Cale de réglage de gâche de porte, épais. 2 mm (R. VI).	2
D 861-24a	Poignée intérieure de porte droite CLUB.	1	D 861-101	Ecrou H de 5 × 75 de blocage de vis de réglage de bouton poussoir.	2			
DM 861-24	Poignée intérieure de porte gauche CONFORT.	1	DS 861-102a	Verrou de barillet de poignée (R. VI).	2	N 861-7	Serrure de porte gauche (R. VI).	1
DM 861-24a	Poignée intérieure de porte droite CONFORT.	1	D 861-116	Plaquette de gâche de porte entr'axes de fixat. 48 mm (R. VI).	2	N 861-8	Serrure de porte droite (R. VI).	1
DS 861-33	Jonc de barillet (R. VI).	2	D 861-117a	Doigt (chrome) de condamnation de poignée intérieure.	2	N 861-16	Ressort de rappel de levier de serrure (R. VI).	2
D 861-62	Axe de doigt de condamnation de poignée intérieure.	2				N 861-70	Bielle de commande de serrure, long 804 mm (R. VI).	2
D 861-63	Ressort de rappel de doigt de condamnation de poignée intérieure.	2				N 861-76	Poignée extérieure (nue) de porte, côté gauche (R. VI) CONFORT.	1
D 861-74	Rondelle caoutchouc de 23 × 42 avec épaulement de poignée.	4				N 861-77	Poignée extérieure (nue) de porte, côté droit (R. VI) CONFORT.	1

NUMÉRO	DÉSIGNATION	COEF.	NUMÉRO	DÉSIGNATION	COEF.	NUMÉRO	DÉSIGNATION	COEF.
481-S	Vis TH de 7 × 10 de fixat. de poignée extérieure.	2	2388-S	Rondelle crantée de 7,2 × 14 × 0,35 de fixat. de gâche (R. VI).	4	2548-S-30	Vis TFB de 5 × 16 de fixat. de serrure (R. VI).	6
2335-S	Rondelle crantée de 5,2 de fixat. de serrure (R. VI).	6				621.505	Vis TR de 7 × 24 de fixat. de gâche de porte (R. VI).	4

NUMÉRO	DÉSIGNATION	COEF.	NUMÉRO	DÉSIGNATION	COEF.	NUMÉRO	DÉSIGNATION	COEF.
N 822-4	Planche de bord inférieure formant encadrement de compteur, côté gauche.	1	N 822-66	Applique de finition de planche de bord, un trou de 23,4 mm, 2 trous de 19 mm, un trou de 22,4 mm, côté droit (R. VI).	1	3234-S	Rondelle cuvette de 6 mm (R. VI) de fixat. : - de planche de bord sur support - de planche de bord sur traverse de tablier - d'encadrement de compteur - de couvercle sur support électrique.	8 8 10 4
N 822-4a	Planche de bord inférieure formant encadrement de compteur, un trou de 43,6 mm × 58,6 mm de fixat. de montre, côté gauche.	1	N 822-66a	Applique de finition de planche de bord, un trou de 23,4 mm, 2 trous de 19 mm, côté droit (R. VI).	1			
N 822-23	Planche de bord supérieure et inférieure assemblées avec vide poche et boîte à gants CLUB .	1	ND 822-66	Applique de finition de planche de bord, un trou de 23,4 mm, un trou de 23 mm, un trou de 19 mm, un trou de 22,4 mm, côté droit (R. VI).	1	39.827	Rondelle de 5 × 20 × 2 de fixat. d'encadrement de compteur.	3
N 822-23a	Planche de bord supérieure et inférieure assemblées avec boîte à gants CONFORT .	1				615.721	Ecrou clip (R. VI) de fixat. : - de planche de bord sur support - de planche de bord sur traverse de tablier - d'encadrement de compteur - de couvercle sur support électrique.	8 8 10 4
N 822-40	Garniture de finition d'encadrement de compteur (R. VI).	1	N 822-75	Bandeau de protection inférieur de planche de bord, long 1,215 m (R. VI).	1			
N 822-48	Bandeau de protection supérieur de planche de bord, long 1,570 m (R. VI).	1	N 822-102	Plaque obturatrice de poste de radio sur planche de bord entr'axes de fixat. 207 mm (R. VI).	1			
N 822-53	Couvercle de support de commande électrique (R. VI).	1				619.150	Rondelle de 12 × 5,25 × 0,7 de fixat. de planche de bord sur traverse AV.	8
N 822-59	Planche de bord supérieure et inférieure assemblées (nu).	1						
ND 822-65	Applique de finition de planche de bord, 2 trous de 16,7 mm, côté gauche (R. VI).	1	2499-S	Vis TFB de 3,5 × 9,5 de fixat. de plaque obturatrice (R. VI).	2	621.508	Vis TFB de fixat. de planche de bord sur traverse AV (R. VI).	4
ND 822-65a	Applique de finition de planche de bord, 3 trous de 16,7 mm, côté gauche (R. VI).	1	2746-S	Vis TR de 4,85 × 16 de fixat. de planche de bord sur traverse AV (R. VI).	4	621.515	Vis parker (R. VI) de fixat. : - de planche de bord - d'encadrement de compteur - de couvercle sur support électrique.	4 10 4
				BOULONNERIE DE FIXATION				

NUMÉRO	DÉSIGNATION	COEF.	NUMÉRO	DÉSIGNATION	COEF.	NUMÉRO	DÉSIGNATION	COEF.
N 854-77	Profilé d'enjolivement de scellement de pare-brise (R. VI).	1	N 961-202	Glace de hublot, côté droit (R. VI).	1	N 961-208	Verrou de scellement de glace de hublot, partie AR, long 160 mm, côté droit (R. VI).	1
N 961-3	Glace de pare-brise (R. VI).	1	N 961-203	Scellement caoutchouc de glace de hublot, côté gauche (R. VI).	1	N 961-209	Verrou de scellement de glace de hublot, partie inférieure, long 465 mm, côté gauche (R. VI).	1
N 961-7	Glace de lunette de panneau AR (335 × 850 × 872) (R. VI).	2	N 961-204	Scellement caoutchouc de glace de hublot, côté droit (R. VI).	1	N 961-210	Verrou de scellement de glace de hublot, partie inférieure, long 465 mm, côté droit (R. VI).	1
N 961-61	Scellement caoutchouc de glace de lunette AR.	2	N 961-205	Verrou de scellement de glace de hublot, partie supérieure long 440 mm, côté gauche (R. VI).	1	N 961-211	Verrou de scellement de glace de hublot, partie inférieure, long 295 mm, côté gauche (R. VI).	1
N 961-98	Scellement caoutchouc de glace de pare-brise (R. VI). CLUB.	1	N 961-206	Verrou de scellement de glace de hublot, partie supérieure long 440 mm, côté droit (R. VI).	1	N 961-212	Verrou de scellement de glace de hublot, partie inférieure, long 295 mm, côté droit (R. VI).	1
N 961-98a	Scellement caoutchouc de glace de pare-brise (R. VI). CONFORT.	1	N 961-207	Verrou de scellement de glace de hublot, partie AR, long 160 mm, côté gauche (R. VI).	1			
N 961-201	Glace de hublot, côté gauche (R. VI).	1						

NUMÉRO	DÉSIGNATION	COEF.	NUMÉRO	DÉSIGNATION	COEF.	NUMÉRO	DÉSIGNATION	COEF.
N 853-114	Tôle d'habillage, larg 215 mm entr'axes de fixat. 100 mm, partie AV, côté gauche (R. VI).	1	P 853-124	Tirant AR de tôle latérale AV long 442 mm, côté gauche (R. VI).	2	P 853-138	Rondelle caoutchouc de 10,5 × 29 × 1 de fixat. de tôle (R. VI).	2
N 853-115	Tôle d'habillage, larg 215 mm entr'axes de fixat. 100 mm, partie AV, côté droit (R. VI).	1	P 853-125	Tirant AR de tôle latérale AV long 442 mm, côté droit (R. VI).	2	P 853-139	Rondelle (inox) de 10,5 × 29 × 1 de fixat. de tôle (R. VI).	4
N 853-117	Tôle d'habillage, latérale mobile, un trou de 130 mm à 460 mm de la partie AR, long 1,440 m, côté droit (R. VI).	1	P 853-130	Tirant AR de tôle, partie centrale, long 336 mm, côté gauche (R. VI).	1	216-S	Vis TR de 6 × 20 de fixat. de charnière.	8
P 853-47	Câble avec crochet de retenue long 480 mm (R. VI).	2	P 853-131	Tirant AR de tôle, partie centrale, long 336 mm, côté droit (R. VI).	1	283-S	Vis TH de 5 × 13 de fixat. de câble.	2
P 853-116	Tôle d'habillage, latérale mobile, long 1,440 m, côté gauche (R. VI).	1	P 853-132	Butée d'arrêt de charnière AR gauche et AV droit (R. VI).	2	665-S	Vis TH de 8 × 20 de fixat. de tôle.	22
P 853-118	Tôle d'habillage, partie centrale, long 2,075 m, côté gauche (R. VI).	1	P 853-133	Butée d'arrêt de charnière AV gauche et AR droit.	2	2541-S	Rondelle de 8,5 × 18 × 2 de fixat. de tôle.	26
P 853-119	Tôle d'habillage, partie centrale, long 2,075 m, côté droit (R. VI).	1	P 853-134	Charnière femelle de tôle mobile, long 1,450 m.	2	3008	Rondelle de 6,25 × 12 × 1 de fixat. de charnière.	8
			P 853-135	Vis TH de 10 × 150 de fixat. de tôle, long sous tête 20 mm (R. VI).	4	615.903	Ecrou nylstop de 5 × 75 de fixat. de câble (R. VI).	2
			P 853-137	Rondelle (inox) de 8,2 × 20 de fixat. de tôle (R. VI).	4	615.905	Ecrou nylstop de 8 × 125 de fixat. de tôle (R. VI).	30
						615.917	Ecrou nylstop de 6 × 100 de fixat. de charnière (R. VI).	8

NUMÉRO	DÉSIGNATION	COEF.	NUMÉRO	DÉSIGNATION	COEF.	NUMÉRO	DÉSIGNATION	COEF.
N 821-43	Ridelle latérale, côté gauche (R. VI).	1	P 823-67	Demi-charnière (partie mobile) de hayon AR (R. VI).	2	2551-S	Ecrou H de 8 × 125 de fixat. de demi-charnière.	8
N 821-44	Ridelle latérale, côté droit (R. VI).	1	P 823-68	Butée caoutchouc de 50 × 30 de hayon AR (R. VI).	2	2573-S	Rondelle crantée de 8,5 × 14 de fixat. de demi-charnière (R. VI).	8
N 823-51	Hayon AR (R. VI).	1	P 972-88	Crochet de fixat. de bâche sur ridelle (R. VI).	16	2634-S	Rondelle crantée de 10,5 × 16,8 de fixat. de hayon AV (R. VI).	4
N 823-58	Hayon AV (R. VI).	1	P 972-89	Bague de 8 × 12 × 12 de fixat. de bâche sur ridelle (R. VI).	4	3232-S	Rondelle cuvette de 5 mm de fixat. de butée (R. VI).	4
N 834-5	Plateau-ridelles complet (R. VI).	1	P 972-91	Pontet de fixat. de bâche sur hayon.	4	88.611	Rondelle de 8,5 × 24 × 2 de fixat. de demi-charnière.	8
N 834-97	Bride de serrage d'étrier, long 120 mm, entr'axes 76 mm (R. VI).	6	108-S-30	Vis TFB de 4 × 22,5 de fixat. de butée.	4	615.902	Ecrou nylstop de fixat. d'étrier (R. VI).	12
N 834-98	Etrier AR de fixat. de plateau long 289 mm, entr'axes 66 mm (R. VI).	2	850-S	Vis TH de 10 × 150 de fixat. de hayon AV.	4	618.745	Rivet «POP» de fixat. de crochet de bâche (R. VI).	40
N 834-99	Etrier AV et milieu de fixat. de plateau, long 349 mm, entr'axes 66 mm (R. VI).	4	2269-S	Ecrou H de 4 × 75 de fixat. de butée.	4	805.463	Patte de fermeture de hayon AR, côté droit.	1
P 823-65	Entretoise de 50 × 30 de butée de charnière (R. VI).	4	2284-S	Rondelle crantée de 4,2 × 8 de fixat. de butée (R. VI).	4	805.464	Patte de fermeture de hayon AR, côté gauche.	1
P 823-66	Demi-charnière (partie fixe) de hayon AR (R. VI).	2	2496-S	Ecrou H de 10 × 150 de fixat. de hayon AV.	4	810.743	Plaquette de serrage d'étrier (R. VI).	6

NUMÉRO	DÉSIGNATION	COEF.	NUMÉRO	DÉSIGNATION	COEF.	NUMÉRO	DÉSIGNATION	COEF.
P 863-78	Vis Poelier de 8 × 125 de fixat. d'arceau (R. VI).	20	N 972-5a	Bâche, long 4,010 m, haut 1,235 m Rouge (R. VI).	1	N 972-5c	Bâche, long 4,010 m, haut 1,235 m Grise (R. VI).	1
N 971-23	Arceau de bâche, larg 2,065 m haut 1,280 m (R. VI).	5	N 972-5b	Bâche, long 4,010 m, haut 1,235 m Bleue (R. VI).	1	N 972-90	Tendeur caoutchouc d'accrochage de bâche, long 3 m (R. VI).	2

NUMÉRO	DÉSIGNATION	COEF.	NUMÉRO	DÉSIGNATION	COEF.	NUMÉRO	DÉSIGNATION	COEF.
A 922-111	Crochet intérieur de fixat. de garniture sur armature	ALD	N 932-81	Axe d'articulation de dossier (R.VI)	4	2.482-S	Rondelle plate de 7,5 × 14 des vis de fixat. de glissière	8
AM 922-112	Crochet extérieur de fixat. de garniture sur armature	ALD	N 932-100	Dessous de garniture de dossier	2			
A 922-113	Anneau élastique de fixat. de garniture	ALD	N 932-105	Matelassure caoutchouc de coussin (R.VI)	2		GARNITURES	
			N 932-119	Ressort de rappel d'axe d'articulation de dossier (R.VI)	4	N 932-3 a	Garniture de dossier (Rouge)	2
N 932-1	Armature (nue) de dossier (R.VI)	2				N 932-3 b	Garniture de dossier (Bleue)	2
N 932-5	Armature (nue) de coussin (R.VI)	2	N 932-154	Glissière assemblée support de siège, côté gauche (R.VI)	2	N 932-3 c	Garniture de dossier (Marron)	2
N 932-55	Matelassure caoutchouc de dossier (R.VI)	2	N 932-155	Glissière assemblée support de siège, côté droit (R.VI)	2	N 932-7 a	Garniture de coussin (Rouge)	2
N 932-68	Dessous de garniture de coussin.	2	480-S	Vis TH de 7 × 14 de fixat. de glissière	8	N 932-7 b	Garniture de coussin (Bleue)	2
						N 932-7 c	Garniture de coussin (Marron)	2

NUMÉRO	DÉSIGNATION	COEF.	NUMÉRO	DÉSIGNATION	COEF.	NUMÉRO	DÉSIGNATION	COEF.
A 922-111	Crochet intérieur de fixat. de garniture sur armature	ALD	N 912-94	Matelassure caoutchouc de coussin (R.VI)	2	480-S	Vis TH de 7 × 14 de fixat. de glissière	8
AM 922-112	Crochet extérieur de fixat. de garniture sur armature	ALD	N 912-117	Matelassure caoutchouc de dossier (R.VI)	2	2.482-S	Rondelle plate de 7,5 × 14 des vis de fixat. de glissière	8
A 922-113	Anneau élastique de fixat. de garniture	ALD	N 932-100	Dessous de garniture de dossier	2			
			N 932-154	Glissière assemblée support de siège, côté gauche (R.VI)	2		GARNITURES	
N 912-3	Armature (nue) de siège (R.VI)	2				N 912-19	Garniture de coussin (Rouge)	2
N 912-58	Dessous de garniture de coussin	2	N 932-155	Glissière assemblée support de siège, côté droit (R.VI)	2	N 912-20	Garniture de dossier (Rouge)	2

NUMÉRO	DÉSIGNATION	COEF.	NUMÉRO	DÉSIGNATION	COEF.	NUMÉRO	DÉSIGNATION	COEF.
	PANNEAUX DE PORTES							
DS 983-81	Bouchon d'étanchéité d'agrafe de fixat. de panneau de porte (R.VI)	ALD	N 983-67 b	Garniture confectionnée de panneau de porte, côté droit (Bleue)	1	N 986-101 a	Garniture confectionnée de panneau de tôle de fermeture d'entrée de porte, côté gauche (Grise)	1
			N 983-67 c	Garniture confectionnée de panneau de porte, côté droit (Marron)	1	N 986-101 b	Garniture confectionnée de panneau de tôle de fermeture d'entrée de porte, côté gauche (Bleue)	1
N 983-12 a	Panneau garni de porte, côté gauche (Rouge)	1	N 983-75	Panneau (nu) de porte, côté D. et G.	2	N 986-102 a	Garniture confectionnée de panneau de tôle de fermeture d'entrée de porte, côté droit (Grise)	1
N 983-12 b	Panneau garni de porte, côté gauche (Bleu)	1				N 986-102 b	Garniture confectionnée de panneau de tôle de fermeture d'entrée de porte, côté droit (Bleue)	1
N 983-12 c	Panneau garni de porte, côté gauche (Marron)	1	619.766	Agrafe de fixat. de panneau de porte (R.VI)	ALD			
N 983-13 a	Panneau garni de porte, côté droit (Rouge)	1		PANNEAUX DE COTES				
N 983-13 b	Panneau garni de porte, côté droit (Bleu)	1	DS 983-81	Bouchon d'étanchéité d'agrafe de fixat. de panneau de tôle de fermeture (R.VI)	ALD	N 986-105	Panneau (nu) de tôle de fermeture d'entrée de porte, côté gauche	1
N 983-13 c	Panneau garni de porte, côté droit (Marron)	1				N 986-106	Panneau (nu) de tôle de fermeture d'entrée de porte, côté droit	1
N 983-66 a	Garniture confectionnée de panneau de porte, côté gauche (Rouge)	1	N 986-45 a	Panneau garni de tôle fermeture d'entrée de porte, côté gauche (Gris)	1			
N 983-66 b	Garniture confectionnée de panneau de porte, côté gauche (Bleue)	1	N 986-45 b	Panneau garni de tôle de fermeture d'entrée de porte, côté gauche (Bleu)	1	619.766	Agrafe de fixat. de panneau de tôle de fermeture (R.VI)	ALD
N 983-66 c	Garniture confectionnée de panneau de porte, côté gauche (Marron)	1	N 986-46 a	Panneau garni de tôle de fermeture d'entrée de porte, côté droit (Gris)	1		PANNEAUX AR.	
N 983-67 a	Garniture confectionnée de panneau de porte, côté droit (Rouge)	1	N 986-46 b	Panneau garni de tôle de fermeture d'entrée de porte, côté droit (Bleu)	1	N 987.76	Equerre de 100 × 23 × 19 de fixat. de panneau de fermeture sur panneau AR de cabine côté gauche	1

NUMÉRO	DÉSIGNATION	COEF.	NUMÉRO	DÉSIGNATION	COEF.	NUMÉRO	DÉSIGNATION	COEF.
N 987-79 a	Panneau garni de tôle de fermeture de panneau AR de cabine, côté gauche (Gris)	1	N 987-93	Panneau (nu) de fermeture de panneau AR de cabine, côté gauche	1	N 987-99 a	Garniture confectionnée de tôle de fermeture de panneau AR de cabine, côté droit (Grise)	1
N 987-79 b	Panneau garni de tôle de fermeture de panneau AR de cabine, côté gauche (Bleu)	1	N 987-94	Panneau (nu) de fermeture de panneau AR de cabine, côté droit	1	N 987-99 b	Garniture confectionnée de tôle de fermeture de panneau AR de cabine, côté droit (Bleue)	1
N 987-80 a	Panneau garni de tôle de fermeture de panneau AR de cabine, côté droit (Gris)	1	N 987-98 a	Garniture confectionnée de tôle de fermeture de panneau AR de cabine, côté gauche (Grise)	1	295-S-30	Vis TH à pointe de 5 x 16 de fixat. d'équerre de panneau de fermeture, côté gauche	2
N 987-80 b	Panneau garni de tôle de fermeture de panneau AR de cabine, côté droit (Bleu)	1	N 987-98 b	Garniture confectionnée de tôle de fermeture de panneau AR de cabine, côté gauche (Bleue)	1	619.766	Agrafe de fixat. de panneau de fermeture (R.VI)	ALD

NUMÉRO	DÉSIGNATION	COEF.	NUMÉRO	DÉSIGNATION	COEF.	NUMÉRO	DÉSIGNATION	COEF.
	CLASSEMENT ALPHABETIQUE			PANNEAUX DE COTES			PANNEAUX AR	
	PANNEAUX DE PORTES							
616.846	Agrafe de fixat. de panneau de porte (R.VI)	ALD	619.846	Agrafe de fixat de panneau de tôle de fermeture (R.VI)	ALD	619-847	Agrafe de fixat. de panneau AR (R.VI)	ALD
DS 983-81	Bouchon d'étanchéité d'agrafe de fixat. de panneau de porte (R.VI)	ALD	DS 983-81	Bouchon d'étanchéité d'agrafe de fixat. de panneau de tôle de fermeture (R.VI)	ALD	N 987-79 c	Panneau garni de tôle de fermeture de panneau AR de cabine, côté gauche (Gris)	1
N 983-12d	Panneau garni de porte, côté gauche (Gris)	1	N 986-45c	Panneau garni de tôle fermeture d'entrée de porte, côté gauche (Gris)	1	N 987-80 c	Panneau garni de tôle de fermeture de panneau AR de cabine côté droit (Gris)	1
N 983-13d	Panneau garni de porte, côté droit (Gris)	1	N 986-46 c	Panneau garni de tôle de fermeture d'entrée de porte, côté droit (Gris)	1	N 987-74	Profilé caoutchouc de protection de panneau AR long. 660 mm	ALD

NUMÉRO	DÉSIGNATION	COEF.	NUMÉRO	DÉSIGNATION	COEF.	NUMÉRO	DÉSIGNATION	COEF.
	PAVILLON						TABLIER	
N 988-2 a	Garniture confectionnée de pavillon (Grise)	1	N 981-109	Garniture (feutre) de liaison tapis et plancher AV fixe côté gauche	1	N 985-67	Garniture (feutre) partie centrale de hublot, côté gauche	1
N 988-2b	Garniture confectionnée de pavillon (Bleue)	1	N 981-110	Garniture (feutre) de liaison tapis et plancher AV fixe côté droit	1	N 985-68	Garniture (feutre) partie centrale de hublot, côté droit	1
N 988-82	Arceau central support de garniture de pavillon	1	N 981-112	Bouchon de dépoussiérage de planchers latéraux (R.VI)	2	N 985-69	Garniture (feutre) de tôle de logement moteur, côté gauche	1
N 988-115	Arceau AR, support de garniture de pavillon	1	N 981-170	Garniture (feutre) côté gauche de plancher latéral AR côté gauche CLUB	1	N 985-70	Garniture (feutre) de tôle de logement moteur, côté droit	1
N 988-117	Arceau AV support de garniture de pavillon	1	N 981-171	Garniture (feutre) côté droit de plancher latéral AR côté droit CLUB	1	N 985-78	Garniture (feutre) infér. de tôle de tablier, côté gauche	1
	PLANCHER					N 985-79	Garniture (feutre) infér. de tôle de tablier, côté droit	1
N 981-59	Garniture (feutre) partie centrale de plancher latéral AR côté gauche CLUB	1	N 981-172	Garniture (feutre) côté droit de plancher latéral AR côté gauche CLUB	1		TAPIS	
N 981-60	Garniture (feutre) partie centrale de plancher latéral AR côté droit CLUB	1	N 981-173	Garniture (feutre) côté gauche de plancher latéral AR côté droit CLUB	1	N 981-98	Tapis caoutchouc, côté gauche	1
						N 981-99	Tapis caoutchouc, côté droit	1

SOCIETE ANONYME ANDRE CITROEN

Capital : 302 460 000
 117 à 167, Quai André Citroën
 75 - PARIS (XVème)

SERVICE DES PIECES DETACHEES

23, rue Ernest-Cognacq
 92 - LEVALLOIS-PERRET

CORRECTIF N° 1 DU 6 AVRIL 1967

CATALOGUE 350 DIESEL N° 526

(Edition de Juin 1966)

SYMBOLES		CARACTERISTIQUES
COMMERCIAL	USINE	

LEGENDE DES SYMBOLES

AJOUTER PAGE III

Moteur PERKINS
 370
 Club et Confort
 450
 Club et Confort

ND
 NYD

Poids total en charge; 6 250 Kgs
 Suspension renforcée - Montage depuis Février 1967
 Empattement 3 m et 3,750 m
 Mêmes pièces que pour ND, sauf pièces spéciales dont la désignation est suivie du symbole NYD

NUMERO	DESIGNATION	Coeff ^t	NUMERO	DESIGNATION	Coeff ^t	NUMERO	DESIGNATION	Coeff ^t
--------	-------------	--------------------	--------	-------------	--------------------	--------	-------------	--------------------

PIECES NOUVELLES

ND 1-03c	<i>Page 2</i> Moteur Perkins (même composition que ND 1-03a) avec chambre de détente de reniflard PO Depuis Février 67	1	ND 132-90	Patte de maintien du tube de reniflard - sauf PO	1	ND 231-88b	Joint entre couvercle de pompe à eau et carter moteur Depuis Décembre 66	1
			2 633-S	<i>Page 13</i> Rondelle grower de 10 des vis de fixat. du volant sur vilebrequin	6	ND 141-76	<i>Page 37</i> Bouchon sur tubulure d'admission	1
ND 114-95b	<i>Page 5</i> Vis colonnette de la plaque d'obturation de prise de filtre à huile et de chambre de détente Depuis Février 67	2	ND 221-3b	<i>Page 21</i> Jauge d'huile - PO - Depuis Février 67	1		MONTAGE START - PILOTE Depuis Février 1967	
			ND 221-59	Joint sur embout de jauge - PO - Depuis Février 67	1	D 334-204	Collier caoutchouc de fixat. de tube sur collecteur d'eau	1
	<i>Page 6</i> Depuis Février 67		ND 221-96b	Guide de jauge d'huile - PO - Depuis Février 67	1	ND 261-03	Pompe simple effet	1
ND 132-10b	Tube caoutchouc de reniflard	1	ND 222-71	Clapet de refoulement complet	1	ND 261-010	Injecteur sur tubulure d'admission long. 48 mm, filetage 10 × 100	1
ND 132-70	Chambre de détente de reniflard PO	1		<i>Page 25</i> Pompe à eau - Depuis Décembre 66	1	ND 261-19	Capsule étanche	1
			ND 231-01b		1	ND 261-20	Tube de liaison de pompe à perce-capsule (Rilsan) 2 × 4 × 79	1

NUMÉRO	DÉSIGNATION	COEF.	NUMÉRO	DÉSIGNATION	COEF.	NUMÉRO	DÉSIGNATION	COEF.
ND 261-20a	<i>Page 37 (suite)</i> Tube de liaison perce-capsule à injecteur (Rilsan) 2×4×1290	1		<i>Page 53</i> Depuis Décembre 66 Boîte de vitesses complète - couple 8×41 - couple compteur 7×14 (URBAIN - PERKINS)	1	N 334-11	Ressort d'appui de billes de verrouillage des axes de fourchette de lère, 2ème et marche AR, diam. ext. 9 mm (21 spires)	3
ND 261-21	Cuve perce-capsule, haut. 86 mm	1		- pente 25 % - CLUB		N 334-21a	Axe de fourchette de 3ème et 4ème, long. 145,5 mm, diam. 16 mm, 1 gorge de verrouillage profonde 5 mm	1
ND 261-97	Joint torique de capsule étanche	1	ND 33-0h	- pente 30 % - CLUB				
ND 261-98	Plaquette support de perce-capsule, larg. 40 mm	1	ND 33-0 i	- pente 25 % - CONFORT				
2 319-S	Ecrou H de 5×75 de fixat. de plaquette support de perce-capsule	2	ND 33-0 j	- pente 30 % - CONFORT		N 334-22a	Axe de fourchette de marche AR, long. 229 mm, diam. 16 mm, 1 gorge de verrouillage profond 4,5 mm	1
2 469-S	Joint métalloplastique de 10,2×15×2 de fixat. d'injecteur (R.VI)	1	ND 33-0k					
2 547-S	Vis TFB de 5×12 de fixat. de plaquette support de perce-capsule (R.VI)	2	ND 381-1b	Pignon de prise de compteur, long. 40 mm, diam. ext. 19,666 mm	1	N 334-252	Guide de ressort de verrouillage des axes de fourchettes de lère, 2ème et marche AR. filetage 14×150, long. 47 mm Jusque Janvier 67	2
450 234	Ecrou H de 10×100 de fixat. d'injecteur	1		- 13 dents - couple 8×41 - couple 8×37				
ND 121-019a	<i>Page 38</i> Coussinet de tête de bielle	4	ND 381-1c	URBAIN Perkins				
ND 121-5	Volant moteur nu	1	ND 381-1d	- 14 dents - couple 8×41		N 331-0b	Couvercle de boîte complet avec axes et fourchettes (montage 3 ressorts N 334-11)	1
ND 121-71	<i>Page 42</i> Gicleur de refroidissement des pistons	4	ND 381-3a	URBAIN Perkins		N 331-11b	Couvercle supérieur nu de boîte (Montage 3 ressorts N 334-11)	1
ND 121-72	Support injecteur de refroidissement des pistons, cylindres N° 2-3-4	3		- 12 dents - couple 8×37				
ND 121-72a	Support injecteur de refroidissement des pistons, cylindre N° 1	1	N 334-102	Vis de prise de compteur (7 dents) couple 8×41 et 8×37, diam. ext. 65,794 mm	1	N 416-2	<i>Page 61</i> Toc de roue droit, filetage 18×150 à droite, long. totale 65 mm (R.VI)	6
ND 223-1a	Cartouche filtrante du filtre à huile	1		<i>Page 55</i> Ressort additionnel de levier de commande (côté marche AR.) 15 spires (R.VI) Depuis Juin 66	1	N 416-2a	Toc de roue gauche, filetage 18×150 à gauche, long. totale 65 mm (R.VI)	6
ND 223-41a	Joint de cartouche filtrante	1	N 331-0a	Depuis Décembre 1966 Couvercle de boîte complet avec axes et fourchettes, 2 guides de ressorts de verrouillage de lère, 2ème et marche AR. Jusque Janvier 67	1			
ND 145-75	<i>Page 46</i> Tube raccord entre tuyauterie de retour des injecteurs et pompe d'injection	1	N 331-11a	Couvercle supérieur nu de boîte 2 guides de ressorts de verrouillage de lère, 2ème et marche AR. Jusque Janvier 67	1	NN 41-0a	Depuis Février 1967 Essieu AV. complet (étanchéité des pivots par joint torique)	1
PT 171-0	<i>Page 49</i> Filtre à air à bain d'huile MIOM, vis de fixat. long. 30 mm (R.VI) Depuis Janvier 67	1	N 334-1a	Axe de fourchette de lère et 2ème, long. 243,5 mm, diam. 16 mm, 1 gorge de verrouillage profondeur 5 mm	1	NYN 41-0a	- ND - NYD	1
							Pivot d'essieu bagué, long. de la fusée 148,5 mm 1 filetage 27×150, 2 filetages de 12×125 2 diam. 38 mm	
						N 413-01b	- gauche, 1 gorge pour étanchéité par joint torique	1
						N 413-01c	- droit, 2 gorges pour étanchéité et segment d'arrêt	1

NUMÉRO	DÉSIGNATION	COEF.	NUMÉRO	DÉSIGNATION	COEF.	NUMÉRO	DÉSIGNATION	COEF.
N 413-99	<i>Page 61 (suite)</i> Bouchon d'étanchéité de pivot, diam. 38 mm, épais 6,8 mm (R.VI)	4	604 241	Bouchon de remplissage de boîtier (R.VI)	1	4 868-S	Joint torique du bouchon de conjoncteur (37,5×42,4×2,45) Repère blanc Depuis Mai 66	1
4 868-S	Joint torique d'étanchéité des pivots (37,5×42,4×2,45)	4	604 242	Joint du bouchon de remplissage (R.VI)	1			
620 554	Segment d'arrêt de bouchon d'étanchéité de pivot droit, diam. ext. 41,5 mm, épais. 1,75 mm (R.VI)	1	604 272	Jeu de cales de réglage du couvercle de vis de direction (R.VI)	1	NY 454-15	<i>Page 73</i> Lever support de palonnier de frein à main entr'axes des trous 158 mm et 248 mm NYD	1
NY 443-010	<i>Page 62</i> Barre d'accouplement avec boîtiers diam. 30 mm long. 1,531 m Depuis Février 67	1	ND 391-17	<i>Page 67</i> Poulie 2 gorges de commande de courroie de pompe diam. ext. 140 mm, 4 trous de 7,8 mm pour fixat. MAN	1	N 454-21	Soufflet caoutchouc d'étanchéité de frein droit et gauche, diam. ext. 44 mm, 2 diam. int. 16,5 et 6 mm	2
N 442-10	<i>Page 66</i> Carter de direction (R.VI)	1	P 391-17	Poulie 2 gorges de commande de courroie de pompe, diam. ext. 110 mm, 4 trous de 7,8 mm pour fixat. PERKINS	1	519-S-30	<i>Page 74</i> Vis TH de 9×32 de fixat. de pédalier sur longeron	5
N 442-12	Arbre porte-galet de direction (R.VI)	1	4 865-S	<i>Page 68</i> Joint torique entre corps et couvercle de pompe (90×96×3) Repère blanc Depuis Septembre 66	1	615 908	Ecrou nylstop de 9×125 de fixat. de pédalier sur longeron (R.VI)	6
N 442-51	Bague d'étanchéité d'arbre porte- galet de direction (R.VI)	1				N 453-031	<i>Page 75</i> Pédale de frein avec tige de patin et garniture d'insonor- isation	1
N 442-58	Ecrou d'arbre porte-galet de direction (R.VI)	1				4 862-S	Joint torique entre faisceau de commande de frein (4,2×8×1,9) Repère blanc Depuis Juin 66	6
N 442-69	Couvercle d'arbre porte-galet de direction (R.VI)	1	4 872-S	Joint torique de chemise de pompe (18,7×22,5×1,9) Repère blanc	7			
N 442-70	Joint du couvercle d'arbre porte- galet (R.VI)	1	4 875-S	Joint torique entre déflecteur et arbre de pompe (12,1×17,5×2,7) Repère blanc	1			
N 442-82	Vis de fixat. des couvercles (R.VI)	8	4 876-S	Joint torique de l'entretoise de chemise de pompe (15,7×21,1×2,7) Repère blanc	7	DS 453-97a	Depuis Avril 66 Garniture de pédale de frein, diam. int. 42 mm	1
N 442-87	Contre-écrou de la vis de réglage d'arbre porte-galet (R.VI) R.P. U 41 285	1	4 877-S	Joint torique entre corps et palier de pompe (27,7×33,1×2,7) Repère blanc	1	DS 453-98a 2 372-S	Patin de pédale de frein Ecrou H de 9×125 de fixat. de patin de pédale	1 2
N 442-95	Arbre de direction avec vis (R.VI)	1				NY 456-38	<i>Page 76</i> Câble de rappel de répartiteur de freinage, long. 2,950 m embout filetage de 5×75, long. 63 mm (R.VI) NYD - empatement 3 m.	1
N 442-123	Tôle frein des vis de fixat. des couvercles (R.VI)	4	D 391-3a	<i>Page 69</i> Ressort d'accumulateur de frein, diam. ext. 8 mm Depuis Septembre 66	4	NY 456-38 a	Câble de rappel de répartiteur de freinage, long. 3,700 m, embout filetage de 5×75, long. 53 mm (R.VI) NYD - empatement 3,750 m	1
U 40 732	Roulement de l'arbre de direction (R.VI)	1	NN 391-03a	Conjoncteur-disjoncteur avec écrou de serrage, (diam. int. 42 mm côté accumulateur) Repère vert Depuis Mai 66	1			
U 41 289	Arrêteoir d'écrou d'arbre porte- galet (R.VI)	1	4 866-S	Joint torique de vis de purge du conjoncteur (6,7×10,5×1,9) Repère blanc Depuis Juin 66	1	N 456-134a	Embout de réglage de câble de rappel de répartiteur de frei- nage, long. 58 mm, filetage 5×75 (R.VI) Depuis Novembre 66	1
U 41 291	Ecrou d'arbre de direction (R.VI)	1						
U 41 292	Anneau de blocage de roulement (R.VI)	1						
U 41 293	Ressort de blocage de roulement (R.VI)	1						
604 207	Couronne à galets de vis de direction (R.VI)	2						
604 212	Cuvette de roulement (R.VI)	1						
604 214	Couvercle de vis de direction (R.VI)	1						

NUMÉRO	DÉSIGNATION	COEF.	NUMÉRO	DÉSIGNATION	COEF.	NUMÉRO	DÉSIGNATION	COEF.
NDN391-128a	Page 78 Depuis Novembre 66 Flexible de liaison entre pompe et conjoncteur, fixat. par collier (R.X) Repère vert	1	N 426-2	Toc de roue droit, filetage 18×150 à droite, long. totale 73 mm (R.VI)	6	486-S	Vis TH de 7×22,5 de fixat. de support de flexible sur longeron - Depuis Novembre 66	2
N 391-139b	Patte de fixat. de flexible entre pompe et conjoncteur côté conjoncteur	1	N 426-2a	Toc de roue gauche, filetage 18×150 à gauche, long. totale 73 mm (R.VI)	6	490-S	Vis TH de 7×32 de fixat. de maître-cylindre	2
ND 391-139b	Patte de fixat. de flexible entre pompe et conjoncteur (côté pompe)	1	NY 451-81	- gauche	1	610-S-30	Vis TH de 9×55 de fixat. de flexible de débrayage sur support Depuis Novembre 66	1
ND 391-139c	- MAN	1	NY 451-82	- droit	1	2 217-S	Rondelle de fixat. de flexible de débrayage sur support (9,5×16×2) Depuis Novembre 66	2
N 394-85	Page 79 Support AV. droit de flexible d'alimentation de frein AV. 3 trous diam. 21,3 - 8,3 - 10,3 (R.VI) ND	1	NY 451-110	Vis TH de 14×35 de fixat. de plateau de frein, épais. de la tête 8 mm (R.VI) NYD	12	2 491-S	Ecrou H de 7×100 de fixat. - de maître-cylindre - de support de flexible sur longeron	2
NY 453-95	Support de flexible d'alimentation de frein AV. 2 trous diam. 9 mm et 21 mm (R.VI) NYD	1	NY 454-10	- gauche	1	88 264	Ecrou H de 20×150 de fixat. de flexible sur support Jusque Novembre 66	1
NY 453-96	- gauche	1	NY 454-11	- droit	1	550 901	Soufflet caoutchouc d'étanchéité de maître-cylindre 2 diam. int. 32 mm et 12,7 mm (R.VI)	1
610-S-30	Page 80 Depuis Novembre 66 Vis TH de 9×55 de fixat. de flexible entre pompe et conjoncteur sur support	2	A 453-28	Page 88 Capuchon de vis de purge (R.VI) Repère blanc - de cylindre de débrayage - de cylindre de roue AV. - de cylindre de roue AR.	1 2 2	550 909	Joint tôle de raccord de maître-cylindre (19,5×24×0,8)	1
2 217-S	Rondelle de fixat. de flexible entre pompe et conjoncteur sur supports	4		MAITRE-CYLINDRE ET CYLINDRE DE DEBRAYAGE		615 908	Ecrou Nylstop de 9×125 de fixat. de flexible sur support (R.VI) Depuis Novembre 66	1
5 052-S	Joint torique de vis de raccord orientable sur palier de pompe HP (13×16×1,5) PERKINS	2	NN 314-13	Maître-cylindre sans raccord orientable, repère vert	1		CYLINDRES DE ROUE AV - NYD	
88 264	Ecrou H de 20×150 de fixat. de flexible entre pompe et conjoncteur sur supports	2	N 314-69a	Raccord orientable de maître-cylindre, diam. int. 19 mm, haut. 15 mm	1	NYN 453-04 NYN 453-05	Cylindre de roue complet - Repère vert - gauche - droit	1 1
615 908	Ecrou nylstop de 9×125 de fixat. de flexible entre pompe et conjoncteur sur supports (R.VI)	2	N 314-136	Vis de raccord orientable de maître-cylindre, filetage diam. 19 mm, 1 trou diam. 8 mm (R.VI)	1	NY 453-57	Piston de cylindre de roue, diam. 54 mm, long. 49,5 mm (R.VI)	2
NDN 42-0d	Page 81 Pont AR. complet - NYD	1	NN 314-163a	Flexible entre maître-cylindre et cylindre de débrayage, long. 330 mm, fixat. par collier (R.X) Repère vert Depuis Novembre 66	1	5 046-S	Joint torique de piston, diam. 54 mm (54,3×61,5×3,6) Repère vert	2
NDN 42-0e	- Couple 8×41	1	N 314-165a	Support de flexible de débrayage, 2 trous de 7,5 2 trous diam. 20 mm pour fixat. de flexible	1	5 047-S	Joint torique de piston, diam. 44,2 mm (44,5×53,7×4,6) Repère vert	2
NY 426-0	Page 85 Moyeu tambour complet NYD	1					CYLINDRE DE ROUE AR - NYD	
NY 426-0a	- droit filetage des tocs 18×150 à droite	1				NYN453-010	Cylindre de roue gauche et droit complet, Repère vert	2
	- gauche filetage des tocs 18×150 à gauche	1						

NUMÉRO	DÉSIGNATION	COEF.	NUMÉRO	DÉSIGNATION	COEF.	NUMÉRO	DÉSIGNATION	COEF.
NY 453-60	<i>Page 88 (suite)</i> Piston de cylindre de roue, diam. 34,7 mm, long. 31,3 mm (R.VI)	4	N 626-92	Broche de remorquage sur pare-chocs AV. - CLUB	1	N 431-62a	Depuis Octobre 1966 Etrier de fixat. de ressort sur pont, filetage 16×150, long. totale 290 mm (R.VI) CAR	4
NY 453-118	Jonc d'arrêt de cylindre de roue (34×38×2) (R.VI)	2	N 626-94	Butée caoutchouc de broche de remorquage - CLUB	1	N 431-76a	Boulon étoquiau d'assemblage des lames, filetage 12×125, long. sous tête 94 mm (R.VI) CAR	2
5 045-S	Joint torique de piston, diam. 34,7 mm (35×42,2×3,6) Repère vert	4	NY 431-80	<i>Page 94</i> Boulon étoquiau d'assemblage des lames, filetage 10×150, long. sous tête 120mm (R.VI) NYD	2	N 437-89a	Cale de support de butée de débattement, haut. 28 mm (R.VI) CAR	2
N 434-44a	<i>Page 90</i> Main AR. de ressort AR. 2 trous de 10,7 à 156 mm et 2 trous de 12,7 à 92 mm d'entr'axes - CAR	2	NY 434-53	Jumelle AR. droite et gauche, 4 trous de 20 mm à 105 mm d'entr'axes - NYD	2	NY 436-02d	<i>Page 96</i> Amortisseur AR. (R.VI) CAR - empattement 3 m et 3,750 m Repère peinture rouge	1
NY 434-50	Main AV. de ressort AV. 2 trous de 12,75 à 105 mm d'entr'axes et 2 trous de 10,7 à 130 mm NYD	2	NY 434-61	Arrêteur d'axe AR. de ressorts et jumelles (R.VI) NYD	2	N 436-02e	- côté gauche	1
NY 434-62	Equerre formant butée de ressort AR. compensateur, 5 trous de fixat. de 10,7 mm (R.VI) NYD	4	N 434-81	Arrêteur d'axe AV. de ressort (R.VI)	2	N 436-04d	- côté droit	1
N 663-59	Support avec palier guide de crochet sur traverse intermédiaire - empattement 3,750 m	1	N 437-77	Butée caoutchouc de débattement haut. 33 mm (R.VI)	2	N 436-04e	Amortisseur AV. (R.VI) CAR - empattement 3 m - Repère peinture noire	1
N 663-97b	Tirant de traverse AR. long. 278 mm - empattement 3,750 m	1	N 445-89a	Cale aluminium de ressort, épais. 6 mm (R.VI) ND	2	N 436-04e	- côté gauche	1
ND 711-1b	Châssis sans traverse pare-chocs, long. totale 5,327 m - empattement 3 m - CAR	1	N 445-89b	Depuis Novembre 66 Cale aluminium de ressort, épais. 7 mm (R.VI) CAR	2	N 436-04f	- côté droit	1
ND 711-3a	Châssis sans traverse pare-chocs, long. totale 6,312 m, empattement 3,750 m - CAR	1	615 910	Ecrou Nylstop de serrage des étriers de maintien des lames (H 14×150) (R.VI) NYD	8	N 436-04g	Amortisseur AV. (R.VI) CAR - empattement 3,750 m - Repère peinture verte	1
NYD 711-1	Châssis sans traverse pare-chocs, long. totale 5,327 m - empattement 3 m - NYD	1	NY 431-62	<i>Page 95</i> Etrier de fixat. de ressort sur pont, filetage 16×150, long. totale 355 mm (R.VI) NYD	4	NY 436-02a	- côté gauche	1
NYD 711-3	Châssis sans traverse pare-chocs, long. totale 6,312 m - empattement 3,750 m - NYD	1	NY 431-76	Boulon étoquiau d'assemblage des lames, filetage 12×125, long. sous tête 145 mm (R.VI) NYD	2	NY 436-04a	- côté droit	1
613-S	Vis TH de 14×35 de fixat. du support guide de crochet - empattement 3,750 m	4	N 437-78	Support de butée de débattement (R.VI)	2	NY 436-04b	Amortisseur AR. (R.VI) NYD sans touche peinture	1
N 544-74	<i>Page 91</i> Couvercle de support de feux AR. avec écrous soudés, haut. 299 mm, entr'axes des trous de fixat. 200 mm - BENNE	2	N 437-88	Butée caoutchouc de débattement haut. 62 mm (R.VI)	2	NY 436-04c	- côté gauche	1
N 544-90	Couvercle de support de feux AR. avec écrous soudés, haut. 366 mm, entr'axes des trous de fixat. 267 mm - sauf BENNE	2	N 437-89	Cale de support de butée de débattement, haut. 43 mm (R.VI) sauf CAR	2	1 200-S	- côté droit	1
			603-S	Vis TH de 9×75 de fixat. de butée de débattement	4	2 317-S	Vis TH de 14×100 de fixat. d'amortisseur	8
			615 906	Ecrou nylstop de 9×125 de serrage de butée de débattement (R.VI)	4	2 753-S	Rondelle grower de 14 mm de vis de fixat. d'amortisseur	8

NUMÉRO	DÉSIGNATION	COEF.	NUMÉRO	DÉSIGNATION	COEF.	NUMÉRO	DÉSIGNATION	COEF.
							MANO-CONTACT D'HUILE	
ND 173-84a	<i>Page 97</i> Support de filtre à combustible (R.VI) Depuis Février 67	1	2 312-S	Rondelle plate de 5,5×9 de vis de fixat. d'encadrement	6	ND 614-06	Mano-contact d'huile moteur- Jaeger (R.VI) MAN	1
ND 173-97	Olive de tuyauterie de préfiltre à la pompe d'alimentation (R.VI)	1	2 320-S	Ecrou H de 5×75 de vis de fixat. d'encadrement	6	ND 614-06a	Mano-contact d'huile moteur (R.VI) PERKINS	1
ND 174-61a	Tuy auterie (sans olive) de pré- filtre à pompe d'alimentation (R.VI) Depuis Février 67	1	2 334-S	Rondelle crantée de 5,2×9,4 de vis de fixat. d'encadrement (R.VI)	6	ND 614-80	Raccord de mano-contact (file- tages 10×150 et 14×150 (R.VI) MAN	1
				<i>Page 106</i>			<i>Page 119</i>	
	<i>Page 101</i> Pièces spéciales - Montage d'un groupe chauffage		ND 511-23c	Câblerie planche de bord			Depuis Novembre 66	
ND 232-73	Barette de fixat. latérale d'en- cadrement caoutchouc du radiateur	2	N 511-25b	Câblerie cabine côté droit		N 575-2b	Feu indicateur de direction D. et G. (blanc) sans lampe (R.X) CLUB	2
ND 232-81	Plaque de protection	1	ND 511-23b	<i>Page 107</i> Câblerie Planche de bord		N 575-2c	- Seima	2
ND 232-89a	Encadrement caoutchouc du radiateur (R.VI)	1	N 511-25b	Câblerie cabine côté droit			- Axo	2
284-S	Vis TH de 5×20 de fixat. d'encadrement	6		<i>Page 110</i>		N 544-47	<i>Page 120</i> Globe rouge et blanc Seima (R.X)	
2 312-S	Rondelle plate de 5,5×9 de vis de fixat. d'encadrement	6	ND 533-02	Pignon du démarreur (R.X)	1		- de feu d'encombrement	2
2 320-S	Ecrou H de 5×75 de vis de fixat. d'encadrement	6	ND 533-04a	Relais (R.X)	1		D. à G. sur panneau latéral de cabine	
2 334-S	Rondelle crantée de 5,2×9,4 de vis de fixat. d'encadrement (R.VI)	6	ND 533-2a	Bague côté entraînement (R.X)	1		- d'indicateur de direction sur panneau latéral de cabine,	2
			ND 533-3a	Palier côté entraînement (R.X)	1		sauf PO	
			ND 533-9b	Bobines inductrices (R.X)	1		Depuis Novembre 66	
			ND 533-9c	Bobines inductrices (R.X)	1	N 575-14d	Feu indicateur de direction rouge et blanc - Seima D. et G. sur panneau latéral de cabine, sans lampe (R.X)	2
			ND 533-11a	Induit (R.X)	1		Depuis Novembre 66	
			ND 533-12a	Bague côté collecteur (R.X)	1			
			ND 533-13a	Palier côté collecteur (R.X)	1		<i>Page 123</i>	
			ND 533-14	Porte-balai avec balais (R.X)	1	N 642-012	Moteur 12 volts du groupe (R.X)	1
			ND 533-15a	Balai (R.X)	4	N 642-2	Radiateur du groupe (R.VI)	1
2 552-S	<i>Page 102</i> Ecrou H de 8×125 de serrage du collecteur d'eau	4	ND 533-17	Ressort de balai (R.X)	4	N 642-18	Carter du moteur (R.VI)	1
	Pièces spéciales - Montage d'un groupe chauffage		ND 533-77	Joint de capot (R.X)	1	N 642-19	Ventilateur du groupe (R.VI)	1
ND 232-73	Barette de fixat. latérale d'en- cadrement caoutchouc du radiateur	2	ND 533-84	Capot côté collecteur (R.X)	1	N 642-23	Demi-boîtier gauche du groupe (R.VI)	1
			ND 533-97	Tige d'assemblage (R.X)	4			
ND 232-89a	Encadrement caoutchouc du radiateur (R.VI)	1		<i>Page 116</i>		N 642-23a	Demi-boîtier droit du groupe (R.VI)	1
284-S	Vis TH de 5×20 de fixat. d'en- cadrement	6	2 267-S	Vis Parker de 4,85×9,5 de fixat. de flexible de compteur (R.VI)	1	N 642-94	Contre-cadre du radiateur (R.VI)	1
						N 642-95	Collerette du robinet de chau- fage (R.VI)	1

NUMÉRO	DÉSIGNATION	COEF.	NUMÉRO	DÉSIGNATION	COEF.	NUMÉRO	DÉSIGNATION	COEF.
621 097	<i>Page 124</i> Vis TH de 4×80 à pointe de fixat. de commande de chauff- fage et dégivrage, filetage 5×75 (R.VI)	2	N 985-104	Garniture de tablier, partie AR.	1		<i>Page 149</i> Garniture (feutre) de tôle de tablier, partie centrale	
			N 985-105	Garniture de tablier latéral - côté gauche	1	N 985-114	- Côté gauche	1
			N 985-106	- côté droit	1	N 985-115	- côté droit	1
			N 985-107	Garniture de tablier, partie centrale	1		Garniture (feutre) partie inférieure de hublot	
621 117	<i>Page 126</i> Axe de 20×150 de fixat. AV. de cabine, long. sous tête 123mm Depuis Novembre 66	2	N 822-6	<i>Page 139</i> Planche de bord supérieure avec garniture	1	N 985-120	- côté gauche	1
						N 985-121	- côté droit	1
ND 851-4	<i>Page 127</i> Bavette caoutchouc d'aile AV. partie inférieure (245×580) côté droit	1	P 851-101	<i>Page 141</i> Tôle d'aile AR. long. 581,5mm, larg. 435mm (R.VI)	4	N 985-122	- côté gauche	1
			P 851-118	Tirant d'aile AR. (R.VI)	4	N 985-123	- côté droit	1
N 861-37	<i>Page 129</i> Boîtier de serrure de capot avec butée et ressort (R.VI)	2						

TABLEAU DES RESSORTS ET LAMES DE RESSORTS AV - NYD - 92 A.

DESIGNATION	NUMERO	OBSERVATION
Ressort complet (R.VI)	NY 431-10	
Composition	13 lames de 8	
Largeur des lames	60	
Lame maîtresse (R.VI)	NY 431-30	
Longueur d'axe en axe	1,250 m	
Lame 2ème (R.VI)	NY 431-85	
Lame 3ème (R.VI)	NY 431-86	
Lame 4ème (R.VI)	NY 431-87	
Lame 5ème (R.VI)	NY 431-88	
Lame 6ème avec étriers (R.VI)	NY 431-43	
Lame 7ème (R.VI)	NY 431-90	
Lame 8ème (R.VI)	NY 431-91	
Lame 9ème (R.VI)	NY 431-92	
Lame 10ème avec étriers (R.VI)	NY 431-44	
Lame 11ème (R.VI)	NY 431-94	
Lame 12ème (R.VI)	NY 431-95	
Lame 13ème (R.VI)	NY 431-96	

Mars 1967

92 -B - TABLEAU DES RESSORTS ET LAMES DE RESSORTS AR - NYD

DESIGNATION	NUMERO	NUMERO	OBSERVATION
Ressort complet avec auxiliaire (R.VI)	NY 431-11	Ressort auxiliaire Voir détail ci-dessous	
Composition : Ressort principal	8 lames de 10		
Ressort auxiliaire	6 lames de 8	6 lames de 8	
Largeur des lames	75	75	
Lame 1ère (R.VI)	NY 431-31	NY 431-49	
Longueur d'axe en axe	1,400 m	500 + 500	
Lame 2ème (R.VI)	NY 431-65	NY 431-50	
Lame 3ème (R.VI)	NY 431-66	NY 431-45	
Lame 4ème avec étriers (R.VI)	NY 431-46	NY 431-52	avec étriers
Lame 5ème (R.VI)	NY 431-68	NY 431-53	
Lame 6ème (R.VI)	NY 431-69	NY 431-54	
Lame 7ème (R.VI)	NY 431-70		
Lame 8ème (R.VI)	NY 431-71		

Mars 1967

92 C - TABLEAU DES RESSORTS ET LAMES DE RESSORTS AR - CAR

DESIGNATION	NUMERO	OBSERVATION
Depuis Octobre 1966		
Ressort complet (R.VI)	N 431-107	
Composition	8 lames de 10	
Largeur des lames	75	
Lame 1ère (R.VI)	N 431-108	
Longueur d'axe en axe	1,400 m	
Lame 2ème (R.VI)	N 431-110	
Lame 3ème (R.VI)	N 431-111	
Lame 4ème avec étriers (R.VI)	N 431-112	
Lame 5ème (R.VI)	N 431-114	
Lame 6ème (R.VI)	N 431-115	
Lame 7ème (R.VI)	N 431-116	
Lame 8ème (R.VI)	N 431-117	

Mars 1967

102 A - ECHAPPEMENT - PERKINS NYD

NUMÉRO	DÉSIGNATION	COEF.	NUMÉRO	DÉSIGNATION	COEF.	NUMÉRO	DÉSIGNATION	COEF.
A 141-4	Ecrou H de 7×100 de fixat. des demi-colliers du tube AV.	4	ND 183-0	Pot d'échappement avec tube de sortie soudé	1	604-S	Vis TH de 9×32 de fixat. de collier support de pot.	2
D 182-6 a	Demi-collier d'assemblage du tube AV. sur tubulure et pot	4	ND 183-81	Support de pot d'échappement - AR. empattement 3 m - AV. et AR. empattement 3,750 m	1 2	2 217-S	Rondelle plate de 9,5×16×2 de vis de fixat. de collier support de pot	2
DS 182-91	Vis TR de 7×52 (2 méplats) des demi-colliers d'assemblage du tube AV.	4	ND 183-81 a	Support AV. de pot d'échappement, empattement 3 m	1	2 370-S	Ecrou H de 9×125 de serrage des vis de fixat. - des colliers de pot - du support AR.	2 2
U 10 107	Patte de fixat. de collier support de pot sur cadre (R.VI)	2	PD 183-95	Collier de fixat. de pot d'échappement sur support, diam. int. 160 mm	2	2 490-S	Ecrou H de 7×100 de serrage du support AV.	2
U 10 110	Ressort de patte de fixat. de collier support de pot (R.VI)	2	484-S	Vis TH de 7×18 de fixat. du support AV.	2	2 614-S	Ecrou H crénelé de 10×150 de serrage de patte de collier	2
NYD 182-51	Tube AV. d'échappement, long. non développée 0,861 m	1	530-S	Vis TH de 9×25 de fixat. du support AR.	2	88 624	Rondelle plate de 10×30×3 de patte de fixat. de collier	4

NUMÉRO	DÉSIGNATION	COEF.	NUMÉRO	DÉSIGNATION	COEF.	NUMÉRO	DÉSIGNATION	COEF.
	Depuis Février 1966		ND 533-9 d	Bobines inductrices (R.VI)	1	ND 533-22 a	Palier intermédiaire (R.VI)	1
ND 533-01 b	Démarrreur complet (R.VI)	1	ND 533-11 b	Induit - (R.VI)	1	ND 533-31	Joint du palier côté entraînement (R.VI)	1
ND 533-04 b	Relais (R.VI)	1	ND 533-12 b	Bague du palier, côté collecteur (R.VI)	1	ND 533-32	Joint du relais sur palier (R.VI)	1
ND 533-2	Bague du palier côté entraînement (R.VI)	1	ND 533-13 b	Palier côté collecteur (R.VI)	1	ND 533-33 a	Joint du palier côté collecteur (R.VI)	1
ND 533-3 b	Palier côté entraînement (R.VI)	1	ND 533-15 b	Balai (jeu) (R.VI)	1	ND 533-40	Bague du palier intermédiaire (R.VI)	1
ND 533-4 a	Fourchette du lanceur (R.VI)	1	ND 533-16 a	Ressort de balais (R.VI)	4	ND 533-97 a	Tige d'assemblage (jeu) (R.VI)	1
			ND 533-21 a	Lanceur (R.VI)	1			

114 A - ESSUIE-GLACE

NUMÉRO	DÉSIGNATION	COEF.	NUMÉRO	DÉSIGNATION	COEF.	NUMÉRO	DÉSIGNATION	COEF.
	Depuis Novembre 1966		N 565-10	Porte-balai sans raclette droit et gauche (R.VI)	2	N 565-96	Rondelle d'étanchéité des axes de balais (19×24×6) (R.VI)	2
DS 561-01 e	Moteur 12 volts (R.VI)	1	N 565-12	Raclette droite et gauche (R.VI)	2	486-S-30	Vis TH à pointe de 7×22,5 de fixat. : - de support moteur sur traverse AV. de tablier - de support d'essuie-glace sur traverse supérieure de tablier	2 4
DS 565-4	Bielle de commande (R.VI)	1	N 565-19 a	Support d'axe de balai, côté gauche (R.VI)	1	2 334-S	Rondelle crantée de 5,2×9,4 de vis de fixat. du moteur sur support (R.VI)	2
DS 565-70 a	Clip de maintien des bielles (R.VI)	4	N 565-20 a	Support d'axe de balai, côté droit (R.VI)	1	2 433-S	Ecrou II de 6×100 de serrage de manivelle sur moteur	1
N 561-6 a	Support de fixat. du moteur (R.VI)	1	N 565-61	Embout entre axe et porte-balai d'essuie-glace	2	2 514-S	Rondelle crantée de 7,3×12 de fixat. (R.VI) - de support moteur sur traverse AV. de tablier - de support d'essuie-glace sur traverse supérieure de tablier	2 4
N 561-68 a	Manivelle côté moteur de commande des bielles (R.VI)	1	N 565-75 a	Capuchon (plastique) d'étanchéité sur axe de balai (R.VI)	2	624 028	Rondelle élastique de 6,4×12×0,5 d'écrou de serrage de manivelle sur moteur (R.VI)	1
N 561-72	Vis TH de 5×15 (pas de 80) de fixat. du moteur sur support (R.VI)	3	N 565-76	Ecrou de 6×100 de centrage sur axe de balai (R.VI)	2			
N 565-7 a	Bielle de liaison - (R.VI)	1	N 565-94	Ecrou de 18×100 de serrage des axes de balai sur baie de pare-brise (R.VI)	2			

NUMERO	DESIGNATION	NUMERO	DESIGNATION
PIECES SUPPRIMEES OU REMPLACEES CORRECTIONS DIVERSES			
ND 114-75	Page 2 Ecroû - AJOUTER : Jusque Février 67	N 443-010	Page 62 Barre - AJOUTER : Jusque Février 67
ND 114-95 2 693-S	Page 5 Goujon } Rondelle } AJOUTER : Jusque Février 67	484-S	Page 68 Vis - AJOUTER : de fixat. de poulie de commande de courroie de pompe - Coef. 4
ND 132-74	Page 6 Tube } Tube } AJOUTER : Jusque Février 67	5 006-S 5 002-S 5 007-S 5 008-S 5 016-S	Joint - R.P. 4 875-S Joint } Joint } AJOUTER : Jusque Mai 66 Joint }
ND 131-99	Page 17 Vis - AJOUTER : et de pompe de suspension		Joint - AJOUTER : Jusque Septembre 66
ND 231-01 ND 231-88	Page 25 Pompe } Joint } AJOUTER : Jusque Décembre 66	D 392-3 NN 391-03 NN 392-92	Page 69 Ressort - AJOUTER : Jusque Septembre 66 Conjoncteur - AJOUTER : Jusque Mai 66 Joint - AJOUTER : Jusque Mai 66
ND 132-72	Page 30 Bague - NUMERO A SUPPRIMER	5 004-S 5 005-S	Page 70 Joint - AJOUTER : Jusque Juin 66 Joint - R.P. 4 868-S
TZ 211-110	Page 37 Bouchon R.P. ND 141-76		Page 71 Collier - LIRE : 614 020, long. 113 mm
ND 121-05 ND 121-9 a	Page 38 Volant R.P. ND 121-5 Demi-coussinet R.P. ND 121-019 a pour 2	614 013 N 454-15	Page 73 Lever - AJOUTER : ND
ND 121-70 ND 121-70 a	Page 42 Support - R.P. ND 121-72 ; d.e.o. : 1-ND 121-71 Support - R.P. ND 121-72a ; d.e.o. : 1-ND 121-71	518-S-30 604-S 2 370-S	Page 74 Vis } Vis } NUMEROS A SUPPRIMER Ecroû }
ND 171-0	Page 49 Filtre - AJOUTER : Jusque Janvier 67		Page 75 Garniture - R.P. DS 453-97 a
ND 33-0 ND 33-0 a ND 33-0 d ND 33-0 e ND 381-1	Page 53 Boîte } Boîte } AJOUTER : et URBAIN couple 8x37 Boîte } Boîte } Pignon - LIRE : 13 dents AJOUTER : Jusque Décembre 66	DS 453-97 DS 453-98 D 453-158 N 453-031a 5 014-S	Patin } Vis } AJOUTER : Jusque Avril 66 Pédale } Joint - AJOUTER : Jusque Juin 66
ND 381-1 a ND 381-3	Pignon } Vis } AJOUTER : Jusque Décembre 66	N 456-38 N 456-38 a N 456-134	Page 76 Câble } Câble } AJOUTER : ND Embout - AJOUTER : Jusque Novembre 66
A 334-2 N 331-0 N 331-11 N 334-1 N 334-21 N 334-22	Page 55 Boule - R.P. AZ 334-2 ; d.e.o. : 1-AZ 334-2 a Couvercle } Couvercle } AJOUTER : Jusque Décembre 66 Axe } Axe } Axe }	D 453-60 NDN 391-128	Page 78 Garniture - NUMERO A SUPPRIMER Flexible - R.P. NDN 391-128 a ; d.e.o. : 1-N391-139b 2-610-S-30, 4-2 217-S, 2-615 908 et 1-ND 391-139 b pour MAN ou 1-ND 391-139 c pour PERKINS
88 319	Page 56 Ressort - AJOUTER : Jusque Janvier 67	N 391-139 ND 391-139a ND 391-139 N 394-67	Patte } Patte } AJOUTER : Jusque Novembre 66 Patte - AJOUTER : MAN Jusque Novembre 66 TUBE - LIRE : partie AV. entre faisceau de commande de frein et raccord 2 voies et SUPPRIMER : empattement 2,520 m
N 371-05	Page 60 LIRE : Arbre de transmission AV. complet, long. 490mm, diam. 76,2 avec relais entre boîte de vitesses et transmission AR. (R.X) empattement de 3m		Page 79 Support - SUPPRIMER : droit AJOUTER : ND Coefficient 1
N 371-05 a	LIRE : Arbre de transmission AV. complet; long. 1,240m, diam. 76,2 avec relais, entre boîte de vitesses et transmission AR. (R.X) empat. de 3,750 m	N 394-86	Profilé - LIRE : (18x20x25) Joint - AJOUTER : Jusque Novembre 66
ND 371-06	LIRE : Arbre de transmission complet, long. 1,545 m, diam. 76,2 mm (R.X) - entre transmission AV. et pont AR. - entre boîte de vitesses et pont AR. sur empattement de 2,520 m	N 394-101 PN 391-193	Page 80 Vis - AJOUTER : entre pompe et conjoncteur
NN 41-0 N 413-01 N 413-01 a 4 808-S	Page 61 Essieu } Pivot } AJOUTER : Jusque Février 67 Pivot } Bouchon }	485-S NDN 42-0 NDN 42-0 a NDN 42-0 b NDN 42-0 c	Page 81 Pont - LIRE : ND empattement 3 m et 3,750 m et SUPPRIMER : Perkins Pont - LIRE : ND empattement 3 m et 3,750 m et SUPPRIMER : MAN Pont - AJOUTER : ND et SUPPRIMER : Perkins Pont - AJOUTER : ND et SUPPRIMER : MAN

NUMERO	DESIGNATION	NUMERO	DESIGNATION
N 426-0	Page 85 Moyeu	ND 173,84	Page 97 Support
N 426-0a	Moyeu	ND 174-61	Tuyauterie
	} AJOUTER : ND		} AJOUTER : Jusque Février 67
N 451-61	Page 86 Plaque	ND 174-56	Page 99 Tube - LIRE : long. 390 mm
N 451-62	Plaque	ND 174-63	Tube - LIRE : long. 830 mm
N 451-110	Vis		Pages 101 et 102 Collier - LIRE : 614-025
N 454-10	Biellette	614 053	Page 103 AJOUTER au chapitre : ND
N 454-11	Biellette		Page 105 Chape - SUPPRIMER : BENNE
NN 314-163	Page 88 Flexible - AJOUTER : Jusque Novembre 66	N 622-61	Page 109 AJOUTER au chapitre : Jusque Février 66
NN 453-28	Capuchon - R.P. : A 453-28		Page 115 AJOUTER au chapitre : Jusque Novembre 66
NN 453-04	Cylindre	ND 521-15a	Page 116 Thermomètre - R.P. : HG 521-15 d
NN 453-05	Cylindre	AZ 532-10a	Voyant - AJOUTER : huile de frein - Coef. 1 huile moteur - Coef. 1
N 453-57	Piston	2 265-S	Vis - R.P. : 2 267-S
N 453-58	Piston	706 639	Lampe - AJOUTER : et huile de frein et moteur - Coef. 2
5 020-S	Joint	5 015-S	Joint - R.P. : 4 863-S
5 022-S	Joint		Page 118 Globe } : Tous Types Jusque
NN 453-010	Cylindre	DF 544-89a	} AJOUTER : Novembre 66
N 453-60	Piston	DF 544-89c	} PO - Depuis Novembre 66
N 453-118	Jonc	HY 544-89	} : et d'indicateur de
5 018-S	Joint	HY 544-89a	} : direction AV.
N 434-50	Page 90 Main		} AJOUTER : Novembre 66
N 434-62	Equerre		} : sauf PO - Depuis
NB 622-97	Traverse - AJOUTER : empattement 3,750 m		} : Novembre 66
N 663-93	Traverse		Page 119 Feu } : Tous Types - Jusque
N 663-95	Renfort		} AJOUTER : Novembre 66
N 663-98	Renfort		} : PO - Depuis Novembre 66
N 663-98a	Renfort - AJOUTER : empattement 3,750 m		Page 120 Globe - R.P. : N 544-47
ND 711-1	Châssis		Globe - R.P. : N 544-47
ND 711-3	Châssis		Feu } : Tous Types - Jusque
	Page 91 Support - AJOUTER : BENNE		} AJOUTER : Novembre 66
N 578-60	Tirant - AJOUTER : Plateau		} : PO - Depuis Novembre 66
N 578-71	Support - AJOUTER : BENNE		Page 123 Tube souple de retour d'eau, LIRE : N 642-84 (13,5×21×1,200)
N 578-95	Tôle - AJOUTER : CLUB		Entretoise - LIRE : Coef. 4
N 615-115	Ecrou - AJOUTER : de support de plaque - BENNE Coef. 8		Page 126 Axe - AJOUTER : Jusque Décembre 66
615 906	Rondelle - LIRE : (9,5×29)		Page 127 Bavette - LIRE : côté gauche - Coef. 1
619 024	Page 92 AJOUTER au chapitre : ND et CAR		Rondelle - R.P. : 619 133
	Page 93 AJOUTER au chapitre : ND sauf CAR		Page 139 Planche - R.P. : N 822-59
	Page 94 Jumelle - LIRE : AR. droite et gauche et AJOUTER : ND		Rondelle - R.P. : 619 132
N 434-61	Arrêteur - LIRE : d'axe AR.		
N 445-89	Cale - R.P. : N 445-89 a		
N 431-80	Boulon		
N 434-61	Arrêteur		
615 754	Ecrou		
	Page 95 Etrier		
N 431-62	Boulon		
N 431-76	Rondelle		
N 434-80	Arrêteur		
N 434-81	Vis		
503-S	Page 96 Amortisseur		
N 436-02	Amortisseur		
N 436-02a	Amortisseur		
N 436-04	Amortisseur		
N 436-04a	Amortisseur		
614-S	Vis		
2 301-S	Ecrou		
2 694-S	Rondelle		

SOCIETE ANONYME ANDRE CITROEN

Capital : 302 460 000

117 à 167, Quai André Citroën

75 - PARIS (XVème)

SERVICE DES PIECES DETACHEES

23, rue Ernest Cognacq

92 - LEVALLOIS-PERRET

CORRECTIF N° 2 DE NOVEMBRE 1967

CATALOGUE 350 DIESEL N° 526

(Edition de Juin 1966)

NUMÉRO	DÉSIGNATION	COEF.	NUMÉRO	DÉSIGNATION	COEF.	NUMÉRO	DÉSIGNATION	COEF.
--------	-------------	-------	--------	-------------	-------	--------	-------------	-------

PIECES NOUVELLES

ND 1-03e	<i>Page 2</i> Moteur Perkins (même composition que ND 1-03a) (montage nouvelle jauge d'huile) Depuis Mars 67	1	ND 626-82	<i>Page 10</i> Anneau d'élinguage AV. Anneau d'élinguage AR.	1	ND 113-90a	Demi-joue supérieure de coussinet central, épaisseur 2,488 (cote réparation)	2			
			ND 626-82a			1			ND 113-91a	Demi-joue inférieure de coussinet central, épaisseur 2,488 (cote réparation)	2
2 611-S	<i>Page 6</i> Ecrou H de 10 × 150 de fixat. - de patte de maintien du tube de reniflard Depuis Février 67 - de pot de détente PO depuis Février 67	2	ND 113-038	<i>Page 13</i> Jeu de 5 coussinets de palier Jeu de 5 coussinets de palier (1ère réparation) Jeu de 5 coussinets de palier (2ème réparation) Jeu de 5 coussinets de palier (3ème réparation)	1	ND 121-01b	Bielle baguée avec chapeau, vis et écrou (repère 12)	4			
			ND 113-038a			1			ND 121-01c	Bielle baguée avec chapeau, vis et écrou (repère 13)	4
			ND 113-038b			1					
		2	ND 113-038c		1						

NUMÉRO	DÉSIGNATION	COEF.	NUMÉRO	DÉSIGNATION	COEF.	NUMÉRO	DÉSIGNATION	COEF.
ND 121-011	<i>Page 13 (suite)</i> Vilebrequin avec coussinets de paliers et de bielles et demi-joues	1	N 333-13d	Pignon de lère (41 dents détalonnées), haut. 51 mm, diam. intér. 55 mm, (pente 25%) CLUB	1	N 371-82	Plateau d'entraînement d'arbre de transmission AV. (R.X) empatement 3m et 3,750m	1
ND 121-019	Coussinet de tête de bielle - diam. 63,475	4	N 333-13e	Pignon de lère (43 dents détalonnées), haut. 51 mm, diam. intér. 55 mm (pente 30%) CLUB	1	N 371-83	Bride d'accouplement de cardan sur transmission (R.X)	2
ND 121-019b	- diam. 63,221 (1ère réparation)	4					<i>Page 63</i>	
ND 121-019c	- diam. 62,967 (2ème réparation)	4				N 451-106a	Vis TH de 8 x 40 de réglage de jeu latéral des segments (R.X) Depuis Février 67	4
ND 121-019d	- diam. 62,713 (3ème réparation)	4	N 333-13f	Pignon de lère (41 dents détalonnées), diam. intér. 55 mm (sans crabots) (pente 25%) CONFORT	1		<i>Page 68</i>	
ND 121-020	Jeu de 4 coussinets de bielle - diam. 63,475	1				P 391-85	Tirant de pompe, long. 165 mm - MAN depuis Juin 67	1
ND 121-020a	- diam. 63,221 (1ère réparation)	1	N 333-13g	Pignon de lère (43 dents détalonnées) diam. intér. 55 mm (sans crabots) pente 30%) CONFORT	1		<i>Page 69</i>	
ND 121-020b	- diam. 62,967 (2ème réparation)	1				2 714-S	Bille de 9,52 mm de coupelle de conjoncteur (R.X)	1
ND 121-020c	- diam. 62,713 (3ème réparation)	1	N 333-15b	Pignon de 2ème (35 dents détalonnées), haut. 51,5 mm diam. intér. 55 mm (pente 25%)	1			
	<i>Page 21</i> Depuis Mars 67							
ND 221-3c	Jauge d'huile (Sauf PO)	1	N 333-15c	Pignon de 2ème (37 dents détalonnées), haut. 51,5 mm diam. intér. 55 mm (pente 30%)	1	DS 392-91	Depuis Juillet 67 Empatement 2,520 m Bride de fixat. d'accumulateur de frein AR. 3 trous de fixat.	1
ND 221-96c	Guide de jauge (Sauf PO)	1				N 392-81	Tirant de fixat. d'accumulateur de frein AR. long. totale 79 mm, filetage 5 x 75	1
	<i>Page 29</i> Depuis Septembre 67		N 371-75	<i>Page 60</i> Rondelle d'étanchéité de cardan coulissant sur arbre de transmission (R.X)	1	N 392-82	Tirant de fixat. d'accumulateur de frein AR. long. totale 73 mm, filetage 5 x 75	2
ND 143-13a	Pignon de commande de pompe d'injection avec goupille Mécanindus	1	N 371-76	Rondelle de protection entre chapeau et rondelle d'étanchéité de cardan coulissant (R.X)	1	2 319-S	Ecrou H de 5 x 75 de fixat. d'accumulateur de frein AR.	3
ND 143-94a	Goupille Mécanindus de centrage de pignon de commande de pompe d'injection	1	N 371-77	Chapeau de fermeture de cardan coulissant sur arbre (R.X)	1			
	<i>Page 49</i> Cartouche filtrante de filtre à air (R.X.) Depuis Octobre 67		N 371-78	Ensemble de croisillon d'arbre de transmission (R.X)	2	N 454-74a	<i>Page 73</i> Ecrou de réglage de bras de palonnier, filetage 10 x 150, haut. 40 mm (R.VI) Depuis Septembre 67	2
ND 171-5a	Cartouche filtrante de filtre à air (R.X.) Depuis Octobre 67	1	N 371-79	Ecrou de fixat. de plateau d'entraînement sur arbre de transmission AV. (R.X) empatement 3m et 3,750m	1		<i>Page 78</i> Depuis Novembre 66	
N 334-12	<i>Page 55</i> Plaque indicatrice de commande de vitesse sur tablier (R.VI) Depuis Juin 67	1	N 371-80	Ensemble de relais d'arbre de transmission AV. avec déflexeurs (R.X) empatement 3m et 3,750m	1	ND 394-56b	Tube entre pompe et conjoncteur (2 vis raccord), côté conjoncteur MAN	1
N 332-05b	<i>Page 57</i> Depuis Avril 67 Arbre de commande avec synchro de lère et 2ème (cannelures du crabot des baladeurs détalonnées) CLUB	1	N 371-81	Ensemble de croisillon avec plateau d'entraînement d'arbre de transmission AV. (R.X) empatement 3m et 3,750m	1	ND 394-56c	Tube entre pompe et conjoncteur (2 vis raccord) côté conjoncteur PERKINS	1
N 332-05c	Arbre de commande avec synchro de 2ème (cannelures du crabot des baladeurs détalonnées) CONFORT	1						

NUMÉRO	DÉSIGNATION	COEF.	NUMÉRO	DÉSIGNATION	COEF.	NUMÉRO	DÉSIGNATION	COEF.
	<i>Page 78 (suite)</i> Depuis Juillet 67			<i>Page 94</i> Depuis Avril 67		2 334-S	Rondelle crantée de 5,2×9,4 de blocage des vis de fixat. de réservoir (R.VI)	2
N 394-40	Tube de liaison entre accu de frein AV. et accu de frein AR. ND	1	N 431-63a	Etrier de fixat. de ressort sur essieu, fileté à 14×150, long. totale 150mm (R.VI) ND et CAR	4	ND 614-7	<i>Page 123</i> Sonde thermométrique (R.X) PERKINS	1
N 394-41	Tube entre accu de frein AR, et faisceau de commande de frein ND	1	N 431-80a	Boulon étoquiau d'assemblage des lames, filetage 10×150, long. sous tête 94mm (R.VI) ND et CAR	2	ND 8-88	<i>Page 128</i> Obturbateur de brancard (R.VI)	2
N 394-77	Patte de fixat. du tube entre accu de frein AR. et faisceau de commande de frein (R.VI) ND	1		<i>Page 95</i> Depuis Avril 67.		2 745-S	<i>Page 131</i> Vis TFB de 4,85×19 de fixat. d'obturateur (R.VI)	3
N 394-97	<i>Page 79</i> Patte de fixat. des tubes de canalisation, 1 trou de 9,75, 1 boutonnière de 10,25×12,25 (R.VI)	ALD	N 431-62b	Etrier de fixat. de ressort sur pont filetage 16×150, long. totale 327 mm (R.VI) ND sauf CAR	4	615 713	Ecrou clip de fixat. d'obturateur (R.VI)	3
N 451-106a	<i>Page 86</i> Vis TH de 8×40 de jeu latéral de segments (R.X) Depuis Février 67	4	N 431-76b	Boulon étoquiau d'assemblage des lames, filetage 12×125, long. sous tête 131mm (R.VI) ND sauf CAR	2		<i>Page 137</i> Depuis Mars 67 Poignée intérieure de porte, face d'appui de fixat. 20mm	
N 314-85	<i>Page 88</i> Jonc d'arrêt de maître-cylindre de débrayage (R.X)	1	ND 173-9	<i>Page 97</i> Joint de cuve de préfiltre à combustible (R.VI)	1	DM 861-24d DM 861-24e	- côté gauche } CONFORT - côté droit }	1 1
N 314-247	Ressort de maître-cylindre de débrayage avec embout (R.X)	1	ND 173-85	Clapet de cuve à niveau constant (R.X)	1	DS 861-24 DS 861-24a	- côté gauche } CLUB - côté droit }	1 1
NN 314-249	Coupelle principale de maître-cylindre de débrayage (R.X)	1	ND 173-86	Protecteur de clapet de cuve à niveau constant (R.X)	1	DS 861-119a	Vis de fixat. de poignée intérieure long. 16mm tête striée, une gorge de 2,4mm	4
NN 314-251a	Coupelle secondaire de maître-cylindre de débrayage (R.X)	1	ND 173-101	Cuve en verre de préfiltre à combustible (R.VI)	1	DS 861-120	Rondelle de 6,4×20 de vis de fixat. de poignée intérieure (R.VI)	4
N 314-252a	Piston de maître-cylindre de débrayage, diam. 24,5, haut. 49,8 (R.X)	1	ND 173-102	Tamis de cuve du préfiltre à combustible (R.VI)	1	DS 861-121a	Embase de serrage de poignée intérieure, face d'appui 20mm	4
N 434-62a	<i>Page 90</i> Equerre formant butée de ressort AR. compensateur, fixat. par 5 trous de 10,7 (R.VI) - ND - Depuis Septembre 67	4	D 435-150	<i>Page 117</i> Depuis Avril 67 Gaine caoutchouc de protection des tubes	2	ND 822-4b	<i>Page 139</i> Planche de bord inférieure, formant encadrement de compteur, 1 trou de 25mm pour start pilote, côté gauche MAN	1
N 554-91	<i>Page 91</i> Boîtier support de feux AR, haut. 365mm (R.VI)	1	DS 511-96	Bague caoutchouc de protection du tube	1	PD 822-4	Planche de bord inférieure, formant encadrement de compteur, côté gauche PERKINS Depuis Mars 67	1
N 554-95	- côté gauche } - côté droit } sauf : BENNE	1	N 564-9a	Pompe (R.X)	1	PD 822-4a	Planche de bord inférieure formant encadrement de compteur, 1 trou de 43,8×58,6 de fixat. de montre - PERKINS Depuis Mars 67	1
N 554-76	Boîtier support de feux AR., haut. 299mm (R.VI)	1	N 564-103a	Tube de 3,5×6×550 de raccord à réservoir (R.X)	1			
N 554-77	- côté gauche } - côté droit } BENNE	1	N 564-104a	Raccord 4 voies de jonction des tubes (R.X)	1			
			283-S-30	Vis TH à pointe de 5×14 de fixat. du réservoir	2			

DESIGNATION	NUMERO	OBSERVATION
Depuis Avril 1967		
Ressort complet (R.VI)	N 431-10a	
Composition	10 lames de 8	
Largeur des lames	60	
Lame maîtresse (R.VI)	N 431-30a	
Longueur d'axe en axe	1,220m	
Lame 2ème (R.VI)	N 431-85a	
Lame 3ème (R.VI)	N 431-86a	
Lame 4ème (R.VI)	N 431-87a	
Lame 5ème (R.VI) (avec étriers)	N 431-43a	
Lame 6ème (R.VI)	N 431-89a	
Lame 7ème (R.VI)	N 431-90a	
Lame 8ème (R.VI)	N 431-91a	
Lame 9ème (R.VI)	N 431-92a	
Lame 10ème (R.VI)	N 431-93a	

Novembre 1967

3A - TABLEAU DES RESSORTS ET LAMES DE RESSORTS AR - ND SAUF CAR .

DESIGNATION	NUMERO	NUMERO	OBSERVATION
<p>Depuis Avril 1967</p> <p>Ressort complet avec auxiliaire (R.VI)</p>	N 431-11a	Ressort auxiliaire Voir détail ci-dessous	
<p>Composition : Ressort principal Ressort auxiliaire</p>	<p>6 lames de 10 8 lames de 7</p>	8 lames de 7	
Largeur des lames	75	75	
Lame 1ère (R.VI)	N 431-31	N 431-49a	
Longueur d'axe en axe	1,400 m	500 + 500	
Lame 2ème (R.VI)	N 431-65	N 431-50a	
Lame 3ème (R.VI)	N 431-66a	N 431-51a	
Lame 4ème (R.VI) (avec étriers)	N 431-46a	N 431-45a	
Lame 5ème (R.VI)	N 431-68a	N 431-53a	
Lame 6ème (R.VI)	N 431-69a	N 431-54	
Lame 7ème (R.VI)		N 431-55	
Lame 8ème (R.VI)		N 431-56	
<p>Novembre 1967</p>			

NUMERO	DESIGNATION	NUMERO	DESIGNATION
--------	-------------	--------	-------------

**PIECES SUPPRIMEES OU REMPLACEES
CORRECTION DIVERSES**

ND 1-03a	Page 2 Moteur - AJOUTER : Jusque Mars 67	NN 391-03	Page 69 Conjoncteur - R.P. NN 391-03a ; d.e.o. : 1-4 868-S
	Page 13	2 491-S	Ecrou - R.P. 2 489-S
ND 121-01	Bielle - AJOUTER : Repère 11		Page 70
ND 121-9	Demi-coussinet R.P. ND 121-019	5 004-S	Joint - R.P. 4 866-S
620 110	Roulement - AJOUTER : Rayon X	4 868-S	Joint - AJOUTER : entre conjoncteur et accumulateur - Coef. 1
	Page 21		Page 72
ND 221-3a	Jauge } AJOUTER : Jusque Mars 67	N 454-78	Entretoise - AJOUTER : RAYON VI
ND 221-96a	Guide }		Page 73
	Page 25	N 454-74	Ecrou - AJOUTER : Jusque Septembre 67
ND 231-01	Pompe - R.P. ND 231-01b : d.e.o. : 1-ND 231-88b		Page 74
	Page 29	N 314-51	Ressort - AJOUTER : RAYON VI
ND 143-13	Pignon } AJOUTER : Jusque Septembre 67	2 491-S	Ecrou - R.P. 2 489-S
ND 143-94	Douille }		Page 77
	Page 38	615 035	Ecrou - AJOUTER : RAYON VI
620 110	Roulement - AJOUTER : Rayon X		Page 78
	Page 42	N 394-56	Tube } AJOUTER : Jusque Novembre 66
ND 223-87	Joint - R.P. ND 132-65	N 394-56a	Tube }
	Page 46	614 040	Page 80
2 611-S	Ecrou - R.P. 2 609-S		Collier - AJOUTER : RAYON VI
	Page 49		Page 86
ND 171-06	Filtre - AJOUTER : RAYON VI	N 451-106	Vis - AJOUTER : Jusque Février 67
ND 171-5	Cartouche - AJOUTER : Jusque Octobre 67	N 454-99	Rondelle - AJOUTER : RAYON X
ND 171-137	Raccord - LIRE : Diam. intér. 80 mm, entr'axes 250mm		Page 90
	Page 52	N 434-44	Main - AJOUTER : ND
N 314-9	Ressort - SUPPRIMER : RAYON VI	N 434-44a	Main - LIRE : CAR et NYD
	Page 53		Page 92
1 086-S	Vis - R.P. 1 026-S	N 431-10	Au chapitre - AJOUTER : Jusque Avril 67
	Page 55		Ressort - AJOUTER : RAYON VI
N 331-0	Couvercle - R.P. N 331-0b		Page 93
N 331-11	Couvercle - R.P. N 331-0b	N 431-11	Au chapitre - AJOUTER : Jusque Avril 67
	Page 57		Ressort - AJOUTER : RAYON VI
N 332-05	Arbre } AJOUTER : Jusque Avril 67	N 431-63	Page 94
N 332-05a	Arbre }		Etrier - AJOUTER : ND et CAR jusque Avril 67
N 333-13	Pignon }	N 431-80	NYD
N 333-13a	Pignon }		Boulon - AJOUTER : CAR jusque Avril 67
N 333-13b	Pignon }	N 431-62	Page 95
N 333-13c	Pignon }	N 431-76	Etrier } AJOUTER : Jusque Avril 67
N 333-15	Pignon }		Boulon }
N 333-15a	Pignon }	ND 143-65	Page 97
N 333-21	Pignon - LIRE : 26 dents		Cartouche - LIRE : PD 143-65a - CARTOUCHE C.A.V.
	Page 58	N 175-92	Tube } AJOUTER : RAYON VI
2 491-S	Ecrou - R.P. 2 489-S	N 175-94	Tube }
	Page 60		Page 98
615 768	Ecrou - LIRE : 615 904 (Haut. 9)	2 611-S	Ecrou - LIRE : R.P. 2 609-S
	Page 63		Page 99
670-S	Vis - AJOUTER : Jusque Février 67	N 175-92	Tube - AJOUTER : RAYON VI
	Page 65		Page 100
N 441-4	Support } AJOUTER : RAYON VI	N 175-94	Tube - AJOUTER : RAYON VI
621 250	Vis }		Page 101
	Page 66	ND 235-95	Tube - R.P. ND 235-95a
U 40 732	Roulement - R.P. U 40 495		Page 102
	Page 68	ND 232-89a	Encadrement - LIRE : ND 232-89
ND 391-85	Tirant - AJOUTER : Jusque Juin 67		
2 491-S	Ecrou - R.P. 2 489-S		
5 016-S	Joint - R.P. 4 865-S		

NUMERO	DESIGNATION	NUMERO	DESIGNATION
2 491-S	<i>Page 104</i> Erou - R.P. 2 489-S	2 491-S	<i>Page 127</i> Erou - R.P. 2 489-S
ND 533-01	<i>Page 109</i> Démarrreur - R.P. ND 533-01b	N 861-94	<i>Page 129</i> Boîtier - R.P. N 861-37
127-S	<i>Page 111</i> Vis - R.P. 2 251-S	N 863-81	<i>Page 130</i> Patte - AJOUTER : RAYON VI
DS 561-01e	<i>Page 114 A</i> Moteur - LIRE : DS 561-01d	123-S	<i>Page 132</i> Vis - R.P. 2 502-S-30
N 521-1a	<i>Page 116</i> Indicateur - R.P. HY 521-li	N 961-145	<i>Page 136</i> Scellement
N 564-9	<i>Page 117</i> Pompe	N 961-146	Scellement } AJOUTER : RAYON VI
N 564-103	Tube		
N 564-104	Raccord } AJOUTER : Jusque Avril 67		
HY 575-1b	<i>Page 118</i> Feu } AJOUTER : et indicateur de direction AV.	D 861-24	<i>Page 137</i> Poignée
HY 575-1d	Feu } sauf PO - Depuis Novembre 66	D 861-24a	Poignée } AJOUTER : Jusque Mars 67
N 575-98	<i>Page 120</i> Globe - AJOUTER : Tous Types jusque Novembre 66 PO - Depuis Novembre 66	DM 861-24	Poignée } AJOUTER : Jusque Mars 67
		DM 861-24a	Poignée }
DM 642-04	<i>Page 123</i> Sonde - AJOUTER : MAN R.P. ND 614-7 pour PERKINS	D 861-101	Erou - AJOUTER : RAYON VI
615 918	<i>Page 126</i> Erou	D 861-119	Vis
619 168	Rondelle } AJOUTER : RAYON VI	D 861-120	Rondelle } AJOUTER : Jusque Mars 67
621 094	Axe - R.P. 621 117	D 861-121	Embase }
		N 822-4	<i>Page 139</i> Planche - LIRE : ND 822-4 AJOUTER : Perkins - Jusque Mars 67
		N 822-4a	Planche - LIRE : ND 822-4a AJOUTER : Perkins - Jusque Mars 67
		P 853-134	<i>Page 141</i> Chamière - AJOUTER : RAYON VI
		216-S	Vis R.P. 2 438-S

SOCIETE ANONYME DES AUTOMOBILES CITROEN

Capital 700 000 000 F.

117 à 167, Quai André Citroën
75 - PARIS (XVème)

SERVICE DES PIECES DETACHEES

23, rue Ernest Cognacq
92 - LEVALLOIS-PERRET

CORRECTIF N° 3 DE JUILLET 1968

CATALOGUE 350 DIESEL N° 526

(Edition de Juin 1966)

NUMÉRO	DÉSIGNATION	COEF.	NUMÉRO	DÉSIGNATION	COEF.	NUMÉRO	DÉSIGNATION	COEF.
--------	-------------	-------	--------	-------------	-------	--------	-------------	-------

PIECES NOUVELLES

263	<i>Page 2</i> Pochette de joints moteur (avec joint de culasse) (partie haute) (R.VI)	1	457 484	Collerette de maintien de cartouche (logement diam. 63,5 mm) (R.VI) ND - PO	1		<i>Page 59</i> Depuis Mai 68 Cage double à aiguilles de pignon (R.X)	
264	Pochette de joints moteur (partie basse) (R.VI)	1	ND221-48 a	<i>Page 33</i> Remplissage d'huile (sans support de pompe HP) (R.VI) Depuis Novembre 67	1	620 291 620 292 620 294	- de marche AR. (22×29×39) - de 3ème (50×55×43) - de 1ère et 2ème (50×55×49)	1 1 2
ND 1-03b	<i>Page 30</i> Depuis Mars 68 Moteur MAN avec pompe d'injection (cartouche filtrante sur reniflard) (R.VI) ND - PO	1	ND171-0 a	<i>Page 49</i> Filtre à air à bain d'huile MIOM (R.X) Depuis Février 68	1	N 413-2	<i>Page 61</i> Bague de pivot, diam. extér. 38mm long. 35mm	4
ND132-8	Reniflard assemblé (avec vis de fixat. de cartouche) (R.VI) ND - PO	1	ND171-5 b	Cartouche filtrante de filtre à air (R.X) Depuis Février 68	1	DX391-020	<i>Page 67</i> Jeu de chemises et pistons, collerette diam. 18,5 et 20 mm (7 par jeu)	1
2 320-S	Ecrou H de 5×75 de fixat. de cartouche sur reniflard ND - PO	2	ND171-132a	Tube souple entre tubulure intermédiaire et tubulure d'admission, entr'axes 495mm (avec fourrure de jonction) MAN - Depuis Janvier 68	1	4 888-S	<i>Page 68</i> Joint torique entre corps et couvercle de pompe (90×96×3) Repère blanc - Depuis Mars 68	1
457 483	Cartouche filtrante du reniflard (R.X) ND - PO	1						

NUMÉRO	DÉSIGNATION	COEF.	NUMÉRO	DÉSIGNATION	COEF.	NUMÉRO	DÉSIGNATION	COEF.
ND 391-194 a	<i>Page 68 (Suite)</i> Vis TH de 3/8", long. 60 mm de fixat. de support de pompe (R.VI) PERKINS - Depuis Février 68	2	N431-118	Cale de ressort AV. gauche (R.VI) Depuis Décembre 67)	1		<i>Page 99</i> Depuis Février 68	
N 393-50	<i>Page 71</i> Bouchon caoutchouc de réservoir 2 trous diam. 17 et 2,5 mm à la partie supér. (haut. 65 mm) repère blanc - Depuis Janvier 68	1	N431-107 a	<i>Page 92 C</i> Depuis Février 68		ND143-51 a	Support de filtre à combustible (R.VI)	1
N 393-58	Manchon caoutchouc de branche + ment du tube de niveau d'huile de réservoir, diam. 18 et 16 mm (haut 10 mm) repère blanc - Depuis Mars 68	2	N431-108 a	Ressort complet (R.VI)		ND173-46 a	Support de pompe d'amorçage (R.VI)	1
N 314-50 a	<i>Page 74</i> Tige de pédale de débrayage avec patin, long. de l'encoche au patin 211 mm (R.VI) Depuis Avril 68	1	N431-110 a	Lame 2ème (R.VI)			<i>Page 101</i> Galet de commande de rideau de radiateur (R.VI)	1
1 883-S	<i>Page 80</i> Depuis Mai 68	ALD	N431-63 b	Etrier de fixat. de ressort AV. sur essieu, fileté à 14×150, long. totale 180 mm (R.VI) NYD	4	ND232-52	Crochet de l'écran de radiateur	2
1 884-S	Garniture caoutchouc de canalisation (4,5×8,5×11) Repère vert	ALD	N431-63 c	Etrier de fixat. de ressort AV gauche sur essieu, fileté à 14×150, long. totale 155 mm (R.VI) ND et CAR	2	ND232-71 2 339-S	Axe de commande de rideau de radiateur (R.VI)	1
1 885-S	Garniture caoutchouc de canalisation (6,5×10×11) Repère vert	ALD	2 906-S	Rondelle contact de 9,2×20,25 de vis de fixat. d'arrêt d'axe de ressorts et jumelles (R.VI) Depuis Février 68	4		<i>Page 106</i> Câbleries - Montage avec l'alternateur	
ND 133-74 b	<i>Page 89</i> Depuis Février 68	1	N434-48 a	<i>Page 95</i> Depuis Février 68	2	ND511-9 b	Câblerie AV.	
NYD133-75	Bras support moteur, côté droit - MAN	1		Jumelle AR. bague à la partie supérieure, 2 trous de 25 mm à la partie inférieure (logement de la bague larg. 69,25 mm) CAR	2	ND511-23 d	Câblerie planche de bord	
NBD531-96	<i>Page 90</i> Tôle de protection de panier d'accus, côté longeron, entr'axes de fixat. 402 mm - BENNE	1	N434-70 a	Bague de 30×25×68,6 de jumelle AR. CAR	2	N 511-25 c	Câblerie cabine côté gauche	
N 711-98 a	Traverse renfort sous boîte de vitesses	1	2 906-S	Rondelle contact de 9,2×20,25 de vis de fixat. d'arrêt d'axe (R.VI)	6		<i>Page 114</i> Depuis Décembre 67	
N 431-10 b	<i>Page 92 bis</i> Ressort complet côté gauche (R.VI) Depuis Décembre 67	1	624 014	Rondelle élastique de 25×50×2 d'axes de ressorts et jumelle (R.VI) CAR	12	HG522-20	Bouton de commande de relais (R.VI)	1
N 431-118	Cale de ressort AV gauche (160×60×5) (R.VI) Depuis Décembre 67	1		<i>Page 96</i> Amortisseurs (R.VI)		PD524-75	Commande de relais de démarreur et de commutateur de préchauffage (R.X)	1
NY 431-10 a	<i>Page 92 A</i> Ressort complet côté gauche (R.VI) Depuis Décembre 67	1	N436-02 f	- AR. gauche - Repère T 117-01 et touche peinture verte	1	N 565-19 b	Support d'axe de balai, côté gauche (R.VI)	1
			N436-02 g	- AR. droit - Repère T 117-00 et touche peinture verte	1	N 565-20 b	Support d'axe de balai, côté droit (R.VI)	1
			N436-04 b	- AV. gauche - Repère T 18 G et touche de peinture blanche	1		<i>Page 123</i> Rondelle joint de la sonde thermique (16,2×21X1,6) (R.VI)	
			N436-04 c	- AV. droit - Repère T 18 D et touche de peinture blanche	1	615 924	<i>Page 126</i> Ecrou nylstop de 20×150 de fixat. de cabine AV. côté gauche (R.VI) Depuis Novembre 67	1
						N 841-127	<i>Page 128</i> Bouchon sur pied AV. (R.VI)	2
						N 985-124	Bouchon obturateur sur traverse de hublot (R.VI)	2
							<i>Page 139</i> Depuis Janvier 68	
						ND822-4 e	Planche de bord infér. formant encadrement de compteur, un trou de 25 mm pour start pilote (peinte vermiculée noire) côté gauche - MAN	1

NUMÉRO	DÉSIGNATION	COEF.	NUMÉRO	DÉSIGNATION	COEF.	NUMÉRO	DÉSIGNATION	COEF.
N 822-48a	<i>Page 139 (Suite)</i> Bandeau de protection supér. de planche de bord, long. 1,570 m (R.VI)	1	N 822-102a	Plaque obturateur de poste-radio sur planche de bord, entr'axe de fixat. 207 mm (noire) (R.VI)	1		<i>Page 141</i> Bavette AR. gauche(485×550) (R.VI)	1
ND822-66b	Applique de finition de planche de bord, un trou de 23,4, de 26,4 de 19, de 22,4 mm, côté droit (R.VI) PERKINS - CLUB	1	PD822-4 b	Planche de bord infér. formant en- cadrement de compteur (peinte vermiculée noire) côté gauche PERKINS	1	P 851-4 a	Bavette AR. droite(485×550) (R.VI)	1
ND822-66c	Applique de finition de planche de bord, un trou de 23,4, de 26,4 de 19 mm, côté droit (R.VI) PERKINS - CONFORT	1	PD822-4 c	Planche de bord infér. formant en- cadrement de compteur, un trou de 43,8×58,6 de fixat. de montre (peinte vermiculée noire) côté gauche - PERKINS	1	N 854-8	<i>Page 142</i> Plaque Citroën - fixat. sur plateau (R.VI)	1
N 822-75a	Bandeau de protection infér. de planche de bord; long. 1,215 m (R.VI)	1				618 747	Rivet POP de fixat. de plaque (R.VI)	2
							<i>Page 146</i> PANNEAUX DE PORTES	
						N 651-62a	- rouge	2
						N 651-62b	- bleue	2
						N 651-62c	- marron	2
							<i>Page 148</i> Garniture de vide-poches (rouge)	2

NUMERO	DESIGNATION	COEF.	NUMERO	DESIGNATION	COEF.
	OPTION Depuis Mars 67		ND532-07a	Palier côté commande avec roulement (R.X)	1
DX532-81	Entretoise de poulie (R.X)	1	ND532-34b	Poulie (R.X)	1
HY532-11	Porte-balai (R.X)	2	ND532-37	Jeu de pièces de fixat. de poulie (R.X)	1
HY532-19 b	Jeu de balais (R.X)	1	ND532-58	Rotor (R.X)	1
HY532-94 a	Jeu de 3 vis d'assemblage des paliers (R.X)	1	ND532-59	Stator (R.X)	1
HY535-1 a	Régulateur PARIS-RHONE (R.X)	1	620 103	Roulement du palier côté commande (17×40×12) (R.X)	1
ND532-010	Alternateur complet (R.X)	1	620 316	Roulement du palier porte-diodes (12×32×10) (R.X)	1
ND532-03 a	Palier porte-diodes (R.X)	1			

Juillet 1968

NUMERO	DESIGNATION	NUMERO	DESIGNATION
--------	-------------	--------	-------------

**PIECES SUPPRIMEES OU REMPLACEES
CORRECTIONS DIVERSES**

2 611-S	<i>Page 6</i> EcroU - R.P. 2 609-S	N 393-50 NN393-58	<i>Page 71</i> Bouchon - AJOUTER : Jusque Janvier 68 Manchon - AJOUTER : Jusque Mars 68
ND121-019 ND121-019d ND121-9	<i>Page 13</i> Coussinet - R.P. ND 121-020 pour 4 Coussinet - R.P. ND 121-020c pour 4 Demi-coussinet - LIRE : R.P. ND 121-020 pour 8	N 314-50	<i>Page 74</i> Tige - AJOUTER : MAN PERKINS - Jusque Avril 68
ND145-92 ND145-93	<i>Page 29</i> Vis - R.P. PD 145-97 Rondelle - R.P. 2 456-S	N 394-56 a ND394-56 ND394-56 a	<i>Page 78</i> Tube - LIRE : N 394-56 (côté conjoncteur) Tube } LIRE : côté pompe Tube }
ND221-48	<i>Page 33</i> Remplissage - AJOUTER : Jusque Novembre 67 R.P. ND 221-48a ; d.e.o. : 1-ND 391-72a	NN394-87 NN394-87 a NN394-87 b	<i>Page 79</i> Garniture } AJOUTER : Jusque Mai 68 Garniture }
ND181-2 a	<i>Page 37</i> Joint - R.P. ND 141-11a	64-S 125-S 134-S-30	<i>Page 80</i> Vis - R.P. 2 243-S Vis - R.P. 2 548-S Vis - N.F.P.
2 551-S	<i>Page 42</i> EcroU - R.P. 2 549-S	N 426-0 N 426-0 a	<i>Page 85</i> Moyeu-tambour - R.P. NY 426-0 Moyeu-tambour - R.P. NY 426-0a
ND171-0 ND171-5 ND171-5 a ND171-132 PT171-0	<i>Page 49</i> Filtre - R.P. ND 171-0a Cartouche - R.P. ND 171-5a Cartouche - LIRE : Octobre 67 - Février 68 Tube - AJOUTER : Jusque Janvier 68 Filtre - LIRE : Janvier 67 - Février 68-R.P. ND 171-0a	589-S 2 491-S	<i>Page 88</i> Vis - R.P. 499-S EcroU - R.P. 2 489-S
ND313-01	<i>Page 52</i> Disque - AJOUTER : NYD Tous Types	ND133-74 ND133-75	<i>Page 89</i> Bras } AJOUTER : Jusque Février 68 Bras }
DS 344-5 ND 33-0 ND 33-0 a ND 33-0 b ND 33-0 h ND 33-0 i 1 086-S	<i>Page 53</i> EcroU - AJOUTER : Rayon VI Boîte } Boîte } AJOUTER : NYD Tous Types Boîte } Boîte } Boîte } Vis - R.P. 626-S	518-S 615 906	<i>Page 90</i> Vis - AJOUTER : de traverse renfort - coef. 10 EcroU - AJOUTER de traverse renfort - coef. 10
N 331-0 a N 331-11 a	<i>Page 55</i> Couvercle - R.P. N 331-0b Couvercle - R.P. N 331-11b	N 626-94 6 278	<i>Page 91</i> Butée - AJOUTER : Rayon VI Rondelle - R.P. 2 762-S
N 333-73 N 333-78 N 333-82	<i>Page 58</i> Entretoise } AJOUTER : Jusque Mai 68 Entretoise } Entretoise - LIRE : de pignon de 3ème AJOUTER : Jusque Mai 68	N 431-10 a	<i>Page 92 bis</i> Ressort - AJOUTER : - côtés droit et gauche - Jusque Décembre 67 - côté droit - Depuis Décembre 67
620 146 620 152	<i>Page 58</i> Cage } AJOUTER : Jusque Mai 68 Cage }	NY431-10	<i>Page 92 A</i> Ressort - AJOUTER : - côtés droit et gauche - Jusque Décembre 67 - côté droit - Depuis Décembre 67
NN 41-0	<i>Page 61</i> Essieu - R.P. NN 41-0a	N 431-107 N 431-108 N 431-110	<i>Page 92 C</i> Ressort } AJOUTER : Jusque Février 68 Lame } Lame }
DS 391-02 DS 391-133a ND112-89	<i>Page 67</i> Chemise - R.P. DX 391-20 (pour 7) EcroU - AJOUTER : Rayon VI Vis - AJOUTER : Rayon VI - Jusque Février 68		<i>Page 93 A</i> Ressort auxiliaire - LIRE : longueur d'axe en en axe = 514x514
4 865-S 5 016-S	<i>Page 68</i> Joint - LIRE : Septembre 66 - Mars 68 - R.P. 4 888-S Joint - LIRE : R.P. 4 888-S	N 431-63 N 431-63 a	<i>Page 94</i> Etrier - R.P. N 431-63b Etrier - LIRE : Avril 67 - Décembre 67 - Coef. 4 - côté droit - Depuis Décembre 67 - Coef. 2 Rondelle - AJOUTER : Jusque Février 68 Vis - LIRE 521-S (9x16)
D 392-3 ND391-52 83-S	<i>Page 69</i> Ressort - R.P. D 391-3a Support - AJOUTER : Rayon VI Vis - R.P. 2 224-S	N 434-80 503-S	

NUMERO	DESIGNATION	NUMERO	DESIGNATION
N434-47	Page 95 Axe - LIRE : diam. 25 mm	2 551-S	Page 113 Ecrou - R.P. 2 549-S
N434-48	Jumelle - AJOUTER : Logement de la bague; long. 74,3 mm	ND524-75	Page 114 Contacteur } AJOUTER : Jusque Décembre 67
	- ND	ND524-80	Clé } AJOUTER : Jusque Décembre 67
N434-70	- CAR - Jusque Février 68 Bague - AJOUTER:ND	61-S	Vis - R.P. 2 240-S
N434-80	CAR - Jusque Février 68	N 565-19 a	Page 114 A Support - AJOUTER : Jusque Septembre 67
503-S	Rondelle - AJOUTER : Jusque Février 68 Vis - LIRE 521-S (9x16)	N 565-20 a	R.P. N 565-19b Support - AJOUTER : Jusque Septembre 67
N436-02	Page 96 Amortisseur	N 564-9	Page 117 Pompe - R.P. N 564-9 a ; d.e.o. :
N436-02a	"		1-N564-103a
N436-02b	"		1-N564-104
N436-02c	"		
N436-04	"	N 575-20	Page 120 Collerette -R.P. AM 544-20
N436-04a	"	DF642-80	Page 123 Tube - AJOUTER : Rayon VI
N436-04b	"	88 613	Page 126 Rondelle - R.P. 2 763-S
N436-04c	"	615 766	Ecrou - AJOUTER - côté gauche - Jusque Novembre 67 - Coef. 1 - côté droit - Coef. 1
N436-02d	Amortisseur - CAR	N 852-20	Page 129 Grillage - R.P. N 852-116
N436-02e	"	N 852-116	Grillage - SUPPRIMER : CLUB
N436-04d	"	6 278	Rondelle - R.P. 2 762-S
N436-04e	"		Page 139 Planche } AJOUTER : Jusque Janvier 68
N436-04f	"	N 822-4 b	Bandeau } AJOUTER : Jusque Janvier 68
N436-04g	"	N 822-48	Applique } AJOUTER : PERKINS Jusque Janvier 68
ND173-84	Page 97 Support - R.P. ND 173-84a ; d.e.o. : 1-ND 174-61a	ND822-66	Bandeau } AJOUTER : Jusque Janvier 68
ND143-51	Page 99 Support } AJOUTER : Jusque Février 68	N 822-75	Plaque } AJOUTER : Jusque Janvier 68
ND173-46a	Support	N 822-102	Planche } LIRE : Mars 67 - Janvier 68
76-S-30	Page 100 Vis - R.P. 98-S-30	PD822-4	Page 142 Ecrou - R.P. 2 549-S
847-S	Vis - LIRE : 850-S - Vis TH de 10x35	PD822-4 a	Page 149 Garniture } AJOUTER : CLUB
1 848	Rondelle - LIRE : 2 602-S (10,5x20x2,5)		"
2 611-S	Ecrou - R.P. 2 609-S	N 985-67	"
N232-82	Page 102 Vis - AJOUTER : Rayon VI	N 985-68	"
530-S	Page 102 A Vis - LIRE : Vis TH de 9x22	N 985-69	"
88 624	Rondelle - AJOUTER : Rayon X	N 985-70	"
530-S	Page 103 Vis - LIRE : Vis TH de 9x22		
85-S	Page 108 Vis - R.P. 2 227-S		
127-S	Page 112 Vis - R.P. 2 251-S		

SOCIETE ANONYME AUTOMOBILES CITROEN

Capital 737 000 000
117 à 167, Quai André Citroën
75 - PARIS (XVème)

SERVICE DES PIECES DETACHEES

Boîte Postale N° 305
23, rue Ernest Cognacq
92 - LEVALLOIS-PERRET

CORRECTIF N° 4 DE DECEMBRE 1968
CATALOGUE 350 DIESEL N° 526
(Edition de Juin 1966)

NUMÉRO	DÉSIGNATION	COEF.	NUMÉRO	DÉSIGNATION	COEF.	NUMÉRO	DÉSIGNATION	COEF.
--------	-------------	-------	--------	-------------	-------	--------	-------------	-------

PIECES NOUVELLES

ND 224-101 a	<i>Page 6</i> Depuis Novembre 68 Ensemble tube et raccord d'alimentation d'huile de culbuteurs (R.VI)	1	N 331-0 c	<i>Page 55</i> Depuis Septembre 68 Couvercle de boîte complet avec axes et fourchettes (levier de commande de fourchettes sans moletage)	1	N 332-1 a	Arbre à pignon de Cde avec crabot de prise directe 51 dents, long. entre face d'appui du joint d'étanchéité et pignon 36 mm.	1
ND 224-109 a	Joint d'étanchéité des tuyauteries de graissage des culbuteurs (R.VI)	1	N 334-50 a	Levier de commande de vitesses, embout filetage 10 × 150 (côté boule) embout soudé, côté levier à rotule (R.VI)	1	N 332-20	Joint d'étanchéité d'arbre à pignon de Cde. (34 × 42 × 6,5)	1
ND 112-0	<i>Page 9</i> Culasse goujonnée avec soupapes	1	N 334-53 a	Levier à rotule de commande d'axes de fourchettes 1 trou de 8 mm (sans moletage) (R.VI)	1	620 330	<i>Page 59</i> Roulement simple de 60 × 110 × 22 à gorge d'arbre de commande (avec déflecteur) (RX)	1
ND 132-79	<i>Page 21</i> Depuis Octobre 68 Bouchon TH d'obturation du filetage de guide jauge d'huile	1	596-S	Vis TH de 9 × 42 de fixat. des leviers de commande des vitesses	2	DM 453-17	<i>Page 67</i> Jonc d'arrêt (diam. du fil 1 mm) Depuis Octobre 68	7
ND 132-93	Joint du bouchon d'obturation	1				4890-S	<i>Page 70</i> Joint torique de vis de purge de conjoncteur (6,7 × 10,5 × 1,9) repère blanc Depuis Juillet 68	1
ND 231-6 a	<i>Page 25</i> Courroie de pompe à eau à alternateur (option)	1						

NUMÉRO	DÉSIGNATION	COEF.	NUMÉRO	DÉSIGNATION	COEF.	NUMÉRO	DÉSIGNATION	COEF.
NYB 711-1 a	<i>Page 90</i> Chassis assemblé sans traverse pare-chocs, long. total 4,857 m. Empattement 3 m. Benne Depuis juillet 68.	1				N 822-59 a	Planche de bord inf. (peinte vermiculée noire). Confort	1
N 814-94	Support AV. de cabine	2	DS861-21	Ressort entre lève-glace et panneau de porte	2		<i>Page 148</i> Depuis Juillet 68 Panneau garni de porte (gris)	
N 182-1	<i>Page 103</i> Pot d'échappement. Depuis Mai 68	1	N 961-172	Rondelle d'appui du ressort entre lève-glace et panneau de porte (R. VI)	2	N 983-12 e	- Côté gauche	1
ND532-010 a	<i>Page 111 A</i> Alternateur Paris-Rhône 12 Volts 35 A (RX) option	1	N 961-47	<i>Page 136</i> Palier inf. assemblé de glace de déflecteur (R. VI)	1	N 983-13 e	- Côté droit	1
N 841-736	<i>Page 134</i> Feuille d'étanchéité sur ajour inf. diam. 70 mm. Depuis Juin 68	4	N 822-6 a	<i>Page 139</i> Planche de bord sup. (aspect grain maroquin). Confort	1	N 983-66 d	- Côté gauche	1
						N 983-67 d	- Côté droit	1
						N 983-75	Panneau (nu) de porte	2
						619-766	Agrafe de fixat. de panneau de porte (R. VI)	ALD

NUMERO	DESIGNATION	NUMERO	DESIGNATION
--------	-------------	--------	-------------

**PIECES SUPPRIMEES OU REMPLACEES
CORRECTIONS DIVERSES**

ND 1-03 a	<i>Page 2</i> Moteur : N.F.P.	N 434-44	<i>Page 90</i> Main
ND 224-1	<i>Page 6</i> Ensemble	N 434-50	Main
ND 224-9	Joint	N 434-62	Equerre
	} Ajouter : jusque Novembre 68	N 434-44 a	Main - Ajouter : Tous types depuis Septembre 67
ND 112-01	<i>Page 9</i> Culasse - R.P. ND 112-0; 1-ND 224-101 a, 1-ND 224-109 a.	NY 434-50	Main - Ajouter : ND depuis Septembre 67
ND 171-132	<i>Page 49</i> Tube - R.P. ND 171-132 a.	6.278	<i>Page 91</i> Rondelle RP : 2762-S
N 331-0 b	<i>Page 55</i> Couvercle - Lire : Janvier 67 - Septembre 68	N 183-0	<i>Page 103</i> Pot - Ajouter : jusque Mai 68
N 334-50	Levier	PD 183-95	<i>Page 104</i> Collier - Ajouter : (RVI)
N 334-53	Levier	88.624	Rondelle - Ajouter : (RX)
P 334-106	Collier	ND 532-010	<i>Page 111 A</i> Alternateur - Ajouter 60 A.
601-S-30	Vis		
N 332-1	<i>Page 57</i> Arbre - Ajouter : jusque Octobre 67	N 841-73	<i>Page 134</i> Feuille - Ajouter : jusque Juin 68
620-156	<i>Page 59</i> Roulement - Ajouter : jusque Septembre 68. RP 620 330	D 961-124	<i>Page 135</i> Ressort - Ajouter : jusque Juin 68
D 391-99	<i>Page 67</i> Jonc - Ajouter : Octobre 68	N 822-23 a	<i>Page 139</i> Planche - RP : N 822-59
4866-S	<i>Page 70</i> Joint - Lire : Juin 66 - Juillet 68	N 822-59	Planche - Ajouter : gris rosé
NN 394-87	<i>Page 79</i> Garniture RP : 1884-S	616.846	<i>Page 148</i> Agrafe
NN 394-87 a	Garniture RP : 1883-S	N 983-12 d	Panneau
NN 394-87 b	Garniture RP : 1885-S	N 983-13 d	Panneau
			} Ajouter : jusque Juillet 68
		N 985-120	<i>Page 149</i> Garniture
		N 985-121	Garniture
			} Ajouter : Club