

panhard



Manuel Atelier 24

Electricité

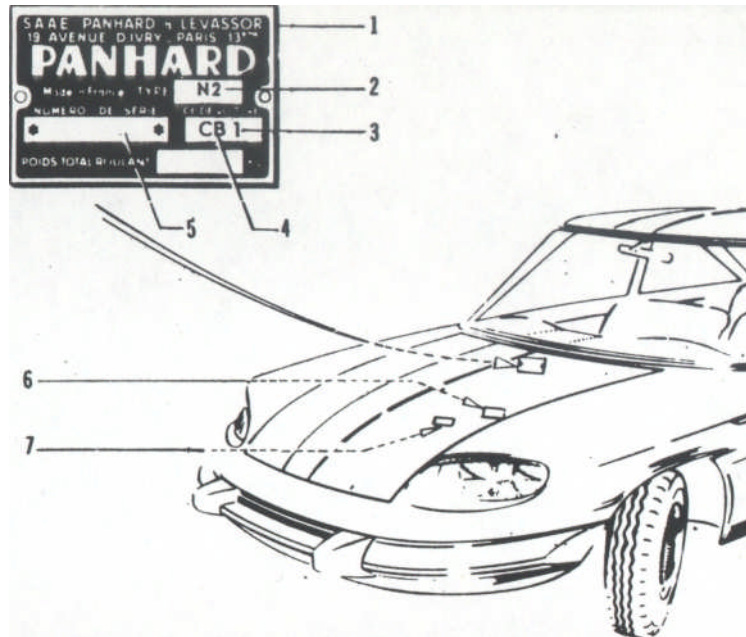
Liste des MR électricité

MR électricité

Carrosserie

Liste des MR carrosserie

MR carrosserie



- 1 - **PLAQUE D'IDENTIFICATION** fixée sur l'auvent (sous le capot)
- 2 • **TYPE des MINES** (exemple N2 pour les modèles 24C sortis en Juillet 1963 à partir du N° 2.400.001 -
- 3 • **CODE - VOITURE** ce code définit le **modèle de voiture** (exemple CB 1 pour les Panhard 24 C à direction à gauche).
- 4 - **INDICE** - Le code est suivi d'un indice qui ne change que lorsque le modèle a subi une importante modification n'assurant pas l'interchangeabilité intégrale avec le précédent montage.
- 5 **NUMÉRO de CHASSIS**
- 6 - N° de la **BOITE des VITESSES** et N° de **SÉQUENCE** (Plaquette rivée à droite sur la cloche d'embrayage).
- 7 - N° de **MOTEUR** et N° de **SÉQUENCE** (poinçonné sur le bossage portant le démarreur).

TYPE des MINES et date de sortie 1 ^{er} véhicule	Premier N° de Châssis	MOTEUR		BOITE de VITESSES-PONT			TYPE de FREINS	TABLEAU DES DIFFÉRENTS MODÈLES Codes et indices marqués sur la plaque des mines	
		TYPE	N° de séquence	TYPE	N° de séquence	Rapport- 4 ^e VIT.			
N1 24 CT 7/1963	2.300.001	M8S	1744	CS	3430 3431	16/25	Tambour	CA-1 - CJ-1	CC-1
N2 24 C 7/1963	2.400.001	M8N	1745	CS	3430 3431	16/25	Tambour	CB-1 - CK-1	CD-1
N1 24 CT 8/1964	2.312.002	M10S	1746	CS	3438	16/26	Disque	CA-2 - CJ-2 CS-2 - CX-2	CC-2 - CL 2
N4 24 BT 10/1964	2.500.001	M8S	1744	CS	3431	16/25	Disque	CN-2 - CT-2 CV-2 - CY-2	
N5 24 B 10/1964	2.600.001	M8N	1745	CS	3431	16/25	Tambour	CP-1 - CU-1	

EQUIPEMENT ELECTRIQUE

Les MR dont le numéro est suivi d'un point (•) sont des opérations faciles à exécuter. Ces MR ne sont pas traitées dans ce Manuel mais figurent aux numéros correspondants dans le barème des temps.

- Schémas d'équipement électrique en fin de volume —

VERIFICATIONS ET RÉGLAGES

Réglage de l'écartement des contacts	7080
Contrôle du point d'allumage	7090
Réglage du point d'allumage	7091
Réglage des électrodes de bougies, y compris dépose et pose	7130
Réglage des phares	7283
Réglage d'un contacteur de phare de recul	7370

REPARATIONS

Dépose et pose d'une dynamo	7010
Remplacement des charbons d'une dynamo, y compris nettoyage du collecteur	7020
Dépose et pose d'un démarreur à solénoïde	{ DUCELLIER 7030
	{ PARIS-RHONE 7031
Remplacement des charbons d'un démarreur, y compris nettoyage du collecteur	{ DUCELLIER 7032
	{ PARIS-RHONE 7033
Remplacement d'une bobine	7060 •
Remplacement d'un régulateur de tension	7070
Réglage de l'écartement des contacts	7080
Remplacement des contacts d'un allumeur, y compris réglage de l'écartement des contacts	{ S E V 7081
	{ DUCELLIER . 7082
Contrôle du point d'allumage	7090
Réglage du point d'allumage	7091
Remplacement d'un allumeur, y compris réglage du point d'allumage	7100
Remplacement d'un condensateur	{ Allumeur S E V 7110 •
	{ Allumeur DUCELLIER 7111 •
Remplacement d'un fil de bougie ou d'un Fil secondaire	7120 •
Réglage des électrodes de bougies, y compris dépose et pose des bougies	7130
Remplacement d'une batterie	7140 •

Ouverture et fermeture de la planche de bord	{ jusqu'à Août 1964	7150
	{ à partir de Septembre 1964	7150-A
Ouverture et fermeture du support d'appareillage	{ jusqu'à Août 1964	7151
	{ à partir de Septembre 1964	7151-A
Remplacement d'un indicateur de niveau d'essence	{ 24C ou 24b	7160
	{ 24 ct jusqu'à Août 1964	7161
	{ 24 bt ou 24 ct à partir de Septembre 1964	7161-A
Remplacement d'un ampèremètre	{ 24C ou 24b	7170
	{ 24 ct jusqu'à Août 1964	7171
	{ 24 bt ou 24 ct à partir de Septembre 1964	7171-A
Remplacement d'un combiné (24 C ou 24 b)		7180
Remplacement d'un totalisateur kilométrique (24C ou 24b)		7181
Remplacement d'un compteur ou d'un compte-tours	{ 24 ct jusqu'à Août 1964	718 2
	{ 24 bt ou 24 ct à partir de Septembre 1964	7182-A
Remplacement d'une montre	{ jusqu'à Août 1964	7183
	{ à partir de Septembre 1964	7183-A
Remplacement d'un flexible de compte-tours		7184

ECLAIRAGE PLANCHE DE BORD

Remplacement d'une lampe de compteur, de compte-tours, d'ampèremètre, de montre, de mono-contact, de voyant vert ou de combiné		7190
Remplacement d'une lampe de compteur, de compte-tours, d'ampèremètre, de montre, de mono-contact, de voyant vert (24 bt)		7190-A
Remplacement d'une lampe de combiné (24 b)		7190-B
Remplacement d'une lampe d'éclaireur de boîte à gants		7191
Remplacement d'une lampe d'éclaireur de distributeur de chauffage		7192
Remplacement d'une lampe d'indicateur de niveau d'essence (24 ct et 24 60		7193
Remplacement d'un rhéostat d'éclairage de tableau	{ 24C ou 24b	7200
	{ 24 ct jusqu'à Août 1964	7201
	{ 24 ct ou 24 bt à partir de Septembre 1964	7201-A
Remplacement d'un contacteur à clé	{ jusqu'à Août 1964	7210
	{ à partir de Septembre 1964	7210-A
Remplacement d'un interrupteur de batterie		7220
Remplacement de la commande d'interrupteur de batterie (câble seul)		7230
Remplacement d'un interrupteur, d' essuie-glace, de feu de position ou d'éclaireur de distributeur de chauffage	{ jusqu'à Août 1964	7250
	{ à partir de Septembre 1964	7250-A

Remplacement d'une commande de feux Ville et Route et d'avertisseurs	} jusqu'à Août 1964.	7251
		} à partir de Septembre 1964
Remplacement d'une commande de feux indicateurs de direction . . .	} jusqu'à Août 1964.	7252
		} à partir de Septembre 1964
Remplacement d'une lampe de plafonnier		7260 •
Remplacement d'un plafonnier		7261 •
Remplacement d'un lecteur de carte ou d'une lampe		7270 •
Remplacement d'un projecteur complet		7280
Remplacement d'une glace de projecteur		7281
Remplacement d'un bloc optique		7282
Vérification et réglage des phares		7283
Remplacement d'une lampe de feu de position ou d'indicateur de direction avant		7284 •
Remplacement d'une lampe de phare ou de code		7285 •
Remplacement d'une lampe de stop, de phare de recul, d'indicateur de direction ou de feu de position, ou d'un combiné arrière		7330
Remplacement d'un bottier de feux arrière ou du joint d'étanchéité		7331
Remplacement d'un éclairer de plaque arrière, d'une lampe ou d'un enjoliveur		7340
Remplacement d'un écran de feu d'encombrement de porte ou d'une lampe		7341 •
Remplacement d'un support de lampe de feu d'encombrement de porte		7342
Remplacement d'une lampe de rappel latéral de clignotant (porte)		7343 •
Remplacement d'un rappel latéral de clignotant de porte		7344
Remplacement d'un thermo-relais		7350
Remplacement d'un TEM-SO (témoin sonore)		7351
Remplacement d'un contacteur de stop		7360
Remplacement d'un contacteur de phare de recul, y compris réglage		7370
Remplacement d'un avertisseur		7380 •
Remplacement d'un porte-raclette d'essuie-glace		7390
Remplacement d'un dispositif d'arrêt automatique d'essuie-glace		7391
Dépose et pose d'un ensemble moteur-timonerie d'essuie-glace		7392
Remplacement d'un moteur d'essuie-glace		7393
Remplacement des biellettes d'essuie-glace		7394
Remplacement d'un palier auxiliaire d'essuie-glace		7395
Remplacement d'une jauge à essence (Téléjauge)		7400 •

FAISCEAUX

Remplacement d'un faisceau d'alimentation de feu d'encombrement de porte	7409
--	------

	{ jusqu'à Août 1964 à partir de septembre 1964	
Remplacement d'un faisceau de support d'appareillage		7410
Remplacement d'un faisceau de tableau de bord		7410-A
Remplacement d'un faisceau régulateur		7420
Remplacement d'un faisceau régulateur		7430
Remplacement d'un faisceau principal		7450

Les MR dont le numéro est suivi d'un point (*) sont des opérations faciles à exécuter. Ces MR ne sont pas traitées dans ce Manuel mais figurent aux numéros correspondants dans le barème des temps.

C A R R O S S E R I E

-Contrôle *d'une* caisse en fin de volume -
VERIFICATIONS ET REGLAGES

Réglage de la fermeture et de la position du capot	8010
Réglage d'une gâche de porte	8230
Réglage d'une commande à distance d'ouverture de porte	8250
Réglage du verrouillage du couvercle de malle	8310
Réglage de la position du couvercle de malle	8360
Réglage du verrouillage du coffre de roue de secours	8460

REPARATIONS

CAPOT et TRAIN AVANT

Réglage de la fermeture et de la position du capot	8010
Remplacement d'une serrure de capot	8020
Remplacement d'une tirette d'ouverture de capot	8030
Remplacement d'une béquille de capot	8040
Dépose et pose du capot	8050
Remplacement du capot	8060*
Remplacement d'un enjoliveur de pontet de proue	8070
Dépose et pose d'un panneau latéral de proue, droit ou gauche	8080
Dépose et pose d'un panneau central de proue	8081
Remplacement d'un enjoliveur de calandre	8082
Dépose et pose de l'ensemble de proue	8083
Remplacement d'un caoutchouc de passage de roue avant	8090
Dépose et pose d'un passage de roue avant, gauche ou droit	8100
Remplacement d'un panneau inférieur de proue	8110
Dépose et pose d'un pare-chocs avant	8120
Remplacement d'un élément de pare-chocs avant	8121
Remplacement d'un butoir de pare-chocs avant	8122
Remplacement d'un tube support de proue	8130
Remplacement d'une traverse avant (Voir Groupe 3)	

PARE-BRISE , LUNETTE ARRIERE et CAISSE

Remplacement d'une glace de pare-brise ou de lunette arrière ou de caoutchouc d'étanchéité	8140
Remplacement d'un enjoliveur de bas de marche	8150 •
Remplacement d'un caoutchouc protecteur de bas de marche	8160 •
Remplacement d'un enjoliveur de pavillon (partie avant)	8161
Remplacement d'un enjoliveur de pavillon (partie arrière)	8162

PORTES

Dépose et pose d'un accoudoir de porte	8170
Dépose et pose d'une poignée manivelle de lève-vitre	8180
Dépose et pose d'un panneau de garnissage de porte	8190
Dépose et pose d'une poignée extérieure de porte	8200
Remplacement d'un barillet de poignée extérieure de porte	8201
Dépose et pose d'un conduit de dégivrage (sur porte)	8202
Réglage d'une gâche de porte	8210
Dépose et pose d'une serrure de porte	8220
Remplacement d'un enjoliveur de pontet de porte	8230
Remplacement d'un arrêt de tirant de porte	8240
Remplacement d'une commande à distance d'ouverture de porte	8250
Dépose et pose ou remplacement d'un cadre de vitre de porte	8260
Dépose et pose d'une vitre de porte	8270
Remplacement d'une vitre de porte	8271
Remplacement d'un lève-vitre de porte (mécanisme)	8280
Dépose et pose d'une porte	8290
Remplacement d'une porte	8300
Remplacement d'un joint caoutchouc d'étanchéité d'encadrement de porte	8305

MALLE et TRAIN ARRIERE

Réglage et verrouillage du couvercle de malle	8310
Remplacement d'une serrure de couvercle de malle (y compris réglage du verrouillage)	8320
Remplacement d'un verrou de couvercle de malle	8330
Remplacement d'un barillet de verrou de couvercle de malle	8331
Remplacement d'un ressort de compensateur de couvercle de malle	8340
Remplacement du joint caoutchouc d'étanchéité du couvercle de malle	8350
Réglage de la position du couvercle de malle	8360

Dépose et pose du couvercle de malle (y compris réglage du verrouillage)	8 370
Remplacement d'une charnière de couvercle de malle	8 380
Dépose et pose du pare-chocs ou du joint caoutchouc	8 390
Remplacement d'un butoir ou d'un élément de pare-chocs	8 400
Dépose et pose d'une partie latérale inférieure de poupe (gauche ou droite)	8 410
Dépose et pose d'une partie centrale de poupe	8 420
Dépose et pose d'un accoudoir arrière	8 421
Dépose et pose d'un panneau de garnissage arrière	8 422
Dépose et pose d'un conduit de chauffage arrière	8 423
Dépose ou pose d'une partie latérale de poupe (gauche ou droite)	8 430
Remplacement d'une partie latérale de poupe (gauche ou droite)	8 440 •
Dépose ou pose d'un bavolet (gauche ou droit)	8 450
Réglage du verrouillage du coffre de roue de secours	8 460
Remplacement d'une serrure de coffre de roue de secours	8 470
Dépose et pose d'un coffre de roue de secours	8 480

SIEGES et ACCESSOIRES

Dépose et pose d'un ensemble de siège avant	8 490
Démontage et montage d'une glissière de siège avant	8 500
Remplacement d'un dossier de banquette arrière (24 Ct)	8 520
Remplacement d'un dossier de banquette arrière (24 C - b - bt)	8 521 •
Remplacement d'un verrou de dossier de banquette arrière (24 C - b - bt)	8 530 •
Remplacement d'un bocal de lave-glace	8 540 •
Remplacement d'une pompe de lave-glace	8 541
Remplacement d'un pare-soleil droit	8 550 •
Remplacement d'un rétroviseur	8 560 •
Remplacement d'un cendrier (jusqu'à Août 1964)	8 570
Remplacement d'un cendrier (à partir de Septembre 1964)	8 571
Remplacement d'une tirette de chauffage et de dégivrage (C - ct - bt)	8 580
Remplacement d'un boisseau ou d'une rotule d'ensemble de climatisation	8 590
Remplacement d'un élément ou d'un ensemble de chauffage ou de dégivrage (Groupe 1)	

ELECTRICITÉ

7010 - DEPOSE et POSE d'une DYNAMO (Fig. 1)

Outillage

- Clés à pipe de 7 - 10 - Clés plates de 7 - 14 - Clé à oeil de 17 -

Dépose -

- 1) Couper le circuit électrique Déposer la tresse de masse, du capot.
- 2) Déposer la pince et la rondelle fixant la béquille sur le panneau latéral droit. Dégager le capot muni de sa béquille.
- 3) Débrancher les fils d'excitation et de charge (1 et 2) de la dynamo (clé à pipe de 10).
- 4) Déposer les quatre écrous et rondelles d'accouplement des deux tôles de refroidissement de turbine. Ecarter au maximum la tête avant en la tirant vers le pare-chocs (clos à pipe et plate de 7).
- 5) Déposer la vis (5) de réglage de la biellette de la dynamo (clé plate de 14). Déposer la vis (3) fixant la dynamo sur le boîtier des commandes auxiliaires (clé à oeil de 17). Dégager la vis vers l'avant jusqu' à apparition de la gorge (4), faire sauter la courroie de la poulie, dégager la dynamo.

Nota - Si la dynamo est à remplacer, déposer le cache en caoutchouc

Pose -

- 6) Présenter la dynamo, en engageant la poulie dans le passage de la tôle arrière et les pattes de fixation sur le boîtier des commandes auxiliaires. Visser la vis (3) sans bloquer (clé à oeil de 17). Poser la vis (5), la rondelle et l'écrou de la biellette de réglage, sans bloquer.
- 7) Engager la courroie sur la poulie de la dynamo. Tendre la courroie en soulevant la dynamo, bloquer la vis (5) dans cette position (clé plate de 14).

Remarque - La courroie doit fléchir de 1 cm environ en appuyant du doigt à mi-axe des deux poulies.

- 8) Bloquer la vis (3) une fois le réglage obtenu.
- 8) Accoupler les tôles de refroidissement, poser les rondelles plates et Grower, puis les écrous, bloquer (clés à pipe et plate de 7).
- 9) Brancher les fils d'excitation et de charge (1 et 2) (clé à pipe de 10). Placer correctement le cache en caoutchouc contre la tôle arrière de refroidissement. Rétablir le circuit électrique et faire un essai.
- 10) Poser le capot, fixer la béquille au panneau latéral droit, poser la rondelle et la pince. Poser la tresse de masse. Fermer le capot.

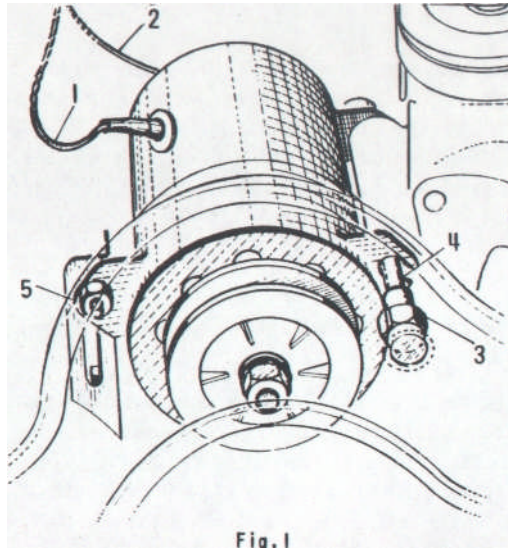


Fig. 1

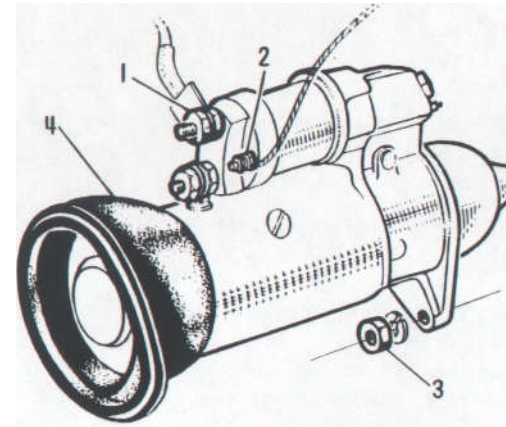


Fig. 2 - Démarreur à solénoïde
"DUCELLIER" 6073

Fig. 3 - Courbe de charge dynamo "DUCELLIER"

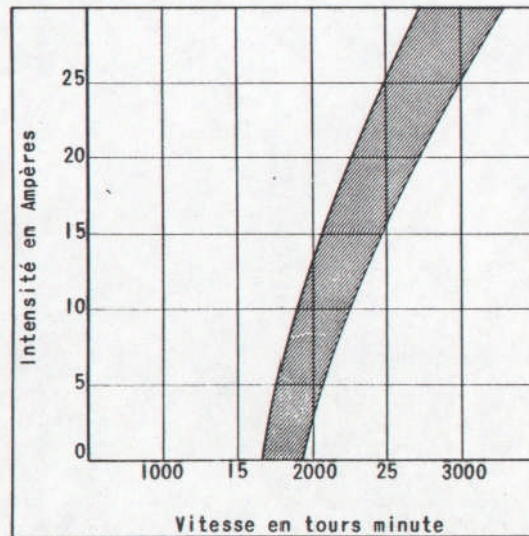
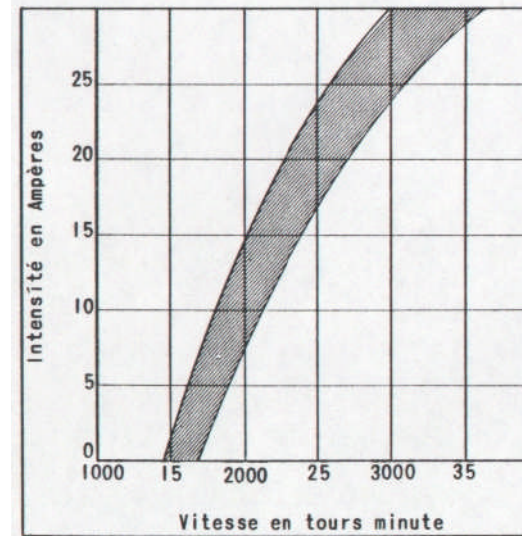


Fig. 4 - Courbe de charge dynamo "PARIS-RHONE"



7020 — REMPLACEMENT des CHARBONS d'une DYNAMO (y compris NETTOYAGE du COLLECTEUR)

Outillage :

— Clés *plate de 10 et 7* —

Dépose —

- 1) Déposer la dynamo (MR 7010).
- 2) Dépose des charbons :
 - a) Dynamo • DUCELLIER •
Déposer les deux écrous et rondelles éventails fixant le palier arrière, dégager celui-ci. Desserrer les deux écrous fixant les cosses des charbons; dégager les charbons en soulageant les ressorts (clé *plate de 10*).
 - b) Dynamo • PARIS-RHONE •
Défreiner et déposer les deux écrous fixant le palier arrière; dégager celui-ci avec ses charbons (clé *plate de 10*). Déposer les deux vis et rondelles éventails fixant les cosses des charbons sur le palier arrière (clé *plate de 7*).
- 3) Dépose du collecteur :
Enlever l'induit en le tirant par le palier avant de la dynamo. Gratter à l'aide d'une lame de scie amincie, entre les lamelles du collecteur, jusqu'à ce que les saignées atteignent 0,7mm environ. Frotter le col-lecteur avec du papier abrasif, puis souffler à l'air comprimé.

Remarque – Si l'on possède un *tour*, il est préférable de faire une légère passe sur le collecteur.

Pose –

- 4) Pose du collecteur :
Engager l'induit dans le corps de la dynamo en ayant soin de placer l'ergot du palier avant dans l'encoche prévue sur la dynamo ou vice-versa.
- 5) Pose des charbons :
 - a) Dynamo • DUCELLIER •
Engager les charbons en soulageant les ressorts, mettre en place les cosses sous les têtes de vis, bloquer les écrous (clé *plate de 10*). Mettre en place le palier arrière en faisant coïncider l'ergot et l'encoche, poser les rondelles éventails et les vis, bloquer (clé *plate de 10*).

b) Dynamo • PARIS-RHONE •

Engager les charbons sous les ressorts, mettre en place les cosses , poser les rondelles éventails et les vis, bloquer (clé *plate de 7*).
Maintenir les charbons en place, à l'aide de deux petits tournevis, par les ouvertures pratiquées dans le palier arrière. Présenter l'ensemble sur la dynamo en faisant coïncider l'ergot et l'encoche, poser les deux écrous et les freins, bloquer et freiner (clé *plate de 10*).

- 6) Poser la dynamo (MR 7010).

Remarque – Après la révision de la dynamo, il est préférable de passer celle-ci sur un banc d'essai. On pourra l'essayer " plein champ " c'est-à-dire sans régulateur. Se référer à la courbe Fig. 3 ou 4, suivant le type de dynamo. L'essai se fait sous tension d'excitation constante de 14V. On fait varier la vitesse en tours-minute.

Si l'on ne possède pas de banc d'essai, on pourra l'essayer sur la voiture, en procédant comme suit :

– Allumer les phares, les clignotants, les essuie-glace et la radio si la voiture en est équipée. Faire tourner le moteur entre 2.000 et 2.500 t/mn, et à l'aide d'un voltmètre branché sur la batterie, vérifier si la tension indiquée se trouve entre 13,5 et 14 V pour une batterie chargée normale-ment. Le fonctionnement de l'ensemble génératrice-régulateur est normal si l'ampèremètre indique un courant de charge, même faible, tous les appareils électriques étant en service, comme il est déjà dit.

Le régulateur règle la tension maximum à 15,5 volts et le courant aux environs de 17 ampères. Ces chiffres peuvent varier légèrement suivant l'état de la batterie.

7030 — REMPLACEMENT d'un DEMARREUR à SOLENOIDE " DUCELLIER " (Fig. 2)

Outils :

— Clés plates de 8 - 13 - 12 —

Dépose —

- 1) Couper le circuit électrique ou débrancher une borne. Décrocher les anneaux souples fixant la capacité de résonance sur le carburateur, débrancher les deux tuyaux d'essence sur la pompe, dégager la capacité de résonance sur la gauche, sans débrancher le conduit.
- 2) Déposer l'écrou (1) fixant le câble de batterie sur le lanceur (clé plate de 13) puis le fil (2) du Solénoïde (*clé plate de 8*).
- 3) Déposer les deux écrous (3) et rondelles fixant le démarreur sur le carter (clé plate de 12). Dégager le caoutchouc obturateur de la tôle arrière, puis déposer le démarreur en l'avançant d'abord dans l'ouverture pratiquée dans la tôle arrière de refroidissement.

Pose —

- 4) Talquer le caoutchouc obturateur (4) et le placer sur le démarreur. Engager ce dernier, d'abord dans l'ouverture pratiquée dans la tôle arrière de refroidissement, puis l'emboîter sur les deux goujons du carter.
- 5) Poser les deux rondelles, les écrous, bloquer (clé plate de 12). Positionner correctement la gorge du caoutchouc obturateur sur la tôle arrière.
- 6) Poser le fil du solénoïde, la rondelle et l'écrou, bloquer (clé plate de 8). Poser le câble de batterie, la rondelle et l'écrou, bloquer (*clé plate de 13*)
- 7) Poser la capacité de résonance sur le carburateur, raccrocher les anneaux souples. Brancher les deux tuyaux d'essence (le tuyau du carburateur à la sortie verticale de la pompe). Rétablir le circuit électrique et faire un essai.

Nota - Le tuyau d'essence pompe-carburateur doit obligatoirement passer au-dessus du conduit de la capacité de résonance dans le cas des 24 Ct et bt.

7031 - REMPLACEMENT d'un DEMARREUR à SOLENOIDE « PARIS-RHONE » (Fig. 5)

Outillage :

- Clés plates de 8 - 13 - 14 - 12 -

Dépose -

- 1) **Couper le circuit électrique. Déposer l'écrou (6) et la rondelle, dégager la cosse. Déposer les deux vis (5) et les rondelles (clés plates de 8 - 14). Dégager le lanceur et procéder ensuite comme indiqué MR 7030.**

Nota - Ce type de démarreur ne peut se dégager qu'après avoir déposé le solénoïde.

Pose -

- 2) **Poser d'abord le démarreur, dans le lanceur à solénoïde, procéder comme indiqué MR 7030.**
- 3) **Poser le lanceur à solénoïde en prenant soin de placer correctement l'axe du poussoir dans l'encoche de fourchette, poser les deux vis (5) et les rondelles, bloquer (clé plate de 8). Poser la cosse, la rondelle et l'écrou (6), bloquer (clé plate de 14).**
- 4) **Rétablir le circuit électrique et faire un essai.**

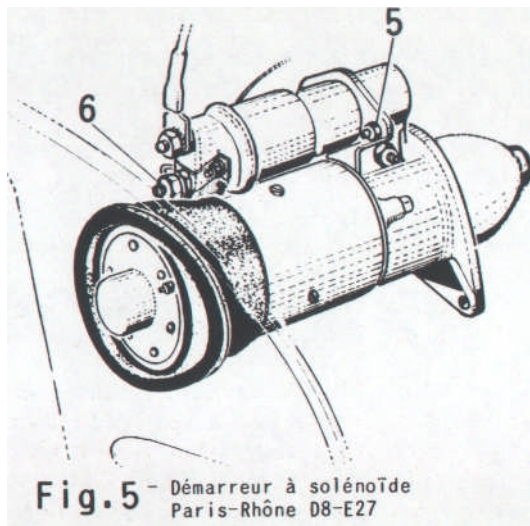


Fig. 5 - Démarreur à solénoïde
Paris-Rhône D8-E27

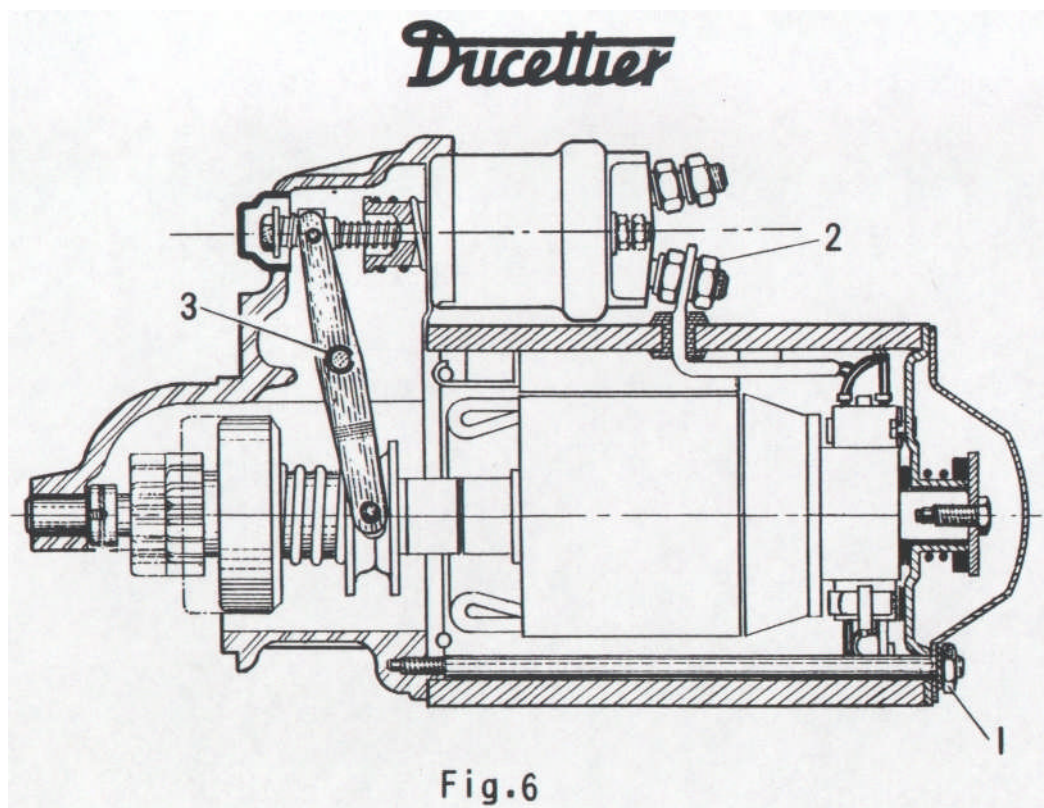


Fig. 6

7032 - REMPLACEMENT des CHARBONS d'un DEMARREUR r DUCELLIER r

(y compris NETTOYAGE du COLLECTEUR) (Fig. 6)

Outillage

- Clés à pipe de 7 - 8 - 10 - Clé plate de 14 - Fer à souder -

Dépose -

- 1) Déposer le démarreur (MR 7030).
- 2) Déposer les deux écrous (1) et rondelles fixant le carter arrière, dégager celui-ci (*clé à pipe de 8*).
- 3) Sous le carter arrière, déposer la vis, la rondelle frein, la rondelle bakélite et le ressort fixant la plaque arrière sur l'induit (*clé à pipe de 10*).
- 4) Déposer le lanceur d solénoïde
 - a) Déposer l'écrou (2) et la rondelle (*clé plate de 14*).
 - b) Déposer les deux écrous et rondelles fixant le solénoïde sur le carter avant (*clé à pipe de 7*). Déposer le circlips (3) et dégager l'axe de la fourchette.
 - c) Dégager l'ensemble carter avant, lanceur et induit, de l'inducteur.
Attention de ne pas égarer les deux rondelles (acier et céloron) sur l'axe arrière de l'Induit.
- 5) Sortir en même temps l'induit et le lanceur à solénoïde pour dégager la fourchette de la poulie.
- 6) Soulever les ressorts des charbons et déposer ceux-ci; l'un reste fixe sur l'inducteur, l'autre sur le palier arrière.
- 7) Remplacement des charbons
A l'aide d'un fer à souder, dessouder les fils des charbons puis souder dans les mêmes conditions les fils des charbons neufs.
- 8) Nettoyage du collecteur
A l'aide d'une lame de scie amincie, gratter entre les lamelles du collecteur jusqu'à ce que les saignées atteignent 0,7mm de profondeur environ. Frotter le collecteur avec du papier abrasif, puis souffler à l'air comprimé.

Note - Si l'on possède un tour, il préférable de faire une légère passe sur le collecteur.

Pose -

- 9) Pose des charbons
Présenter l'induit côté collecteur, dans l'inducteur. Engager les charbons dans leur logement du palier arrière. Placer la rondelle acier puis la rondelle céloron sur l'axe arrière de l'induit, poser le palier arrière. Repousser légèrement l'ensemble induit-palier arrière pour permettre d'accrocher les ressorts des charbons, à l'aide d'un petit crochet. Remettre en place le palier arrière.
- 10) Sur le palier arrière, poser le ressort, la rondelle en bakélite, la rondelle le frein et la vis, serrer (*clé à pipe de 10*).
- 11) Placer le lanceur à solénoïde sur l'inducteur en engageant la fourchette sur la poulie de l'induit.
Présenter le carter avant, engager en même temps, les goujons sur le palier arrière, l'axe de l'induit sur le palier avant et les goujons du lanceur sur le carter.
- 12) Poser les rondelles et écrous fixant le lanceur, bloquer (*clé à pipe de 7*). Poser la rondelle et l'écrou (2), bloquer (*clé à pipe de 14*). Poser l'axe de la fourchette et le circlips (3). Assurer le blocage de la vis fixant la rondelle frein, la rondelle bakélite et le ressort sur l'induit, en maintenant avec un tournevis la butée du lanceur (*clé à pipe de 10*). Poser le carter arrière, les rondelles et les écrous, bloquer (*clé à pipe de 8*).
- 13) Poser le démarreur (MR 7030).

PARIS  RHONE

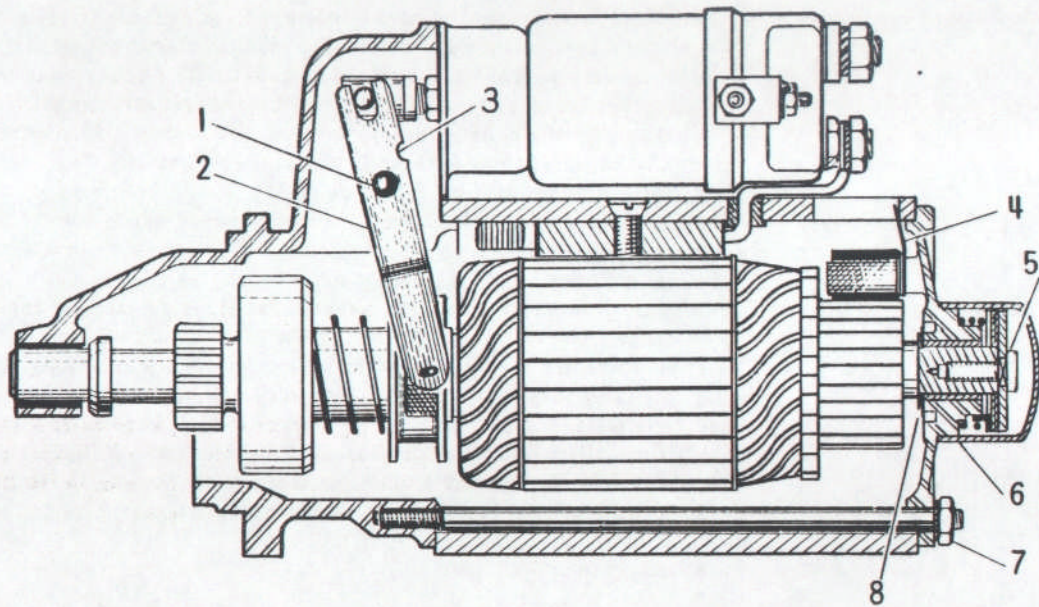


Fig. 7

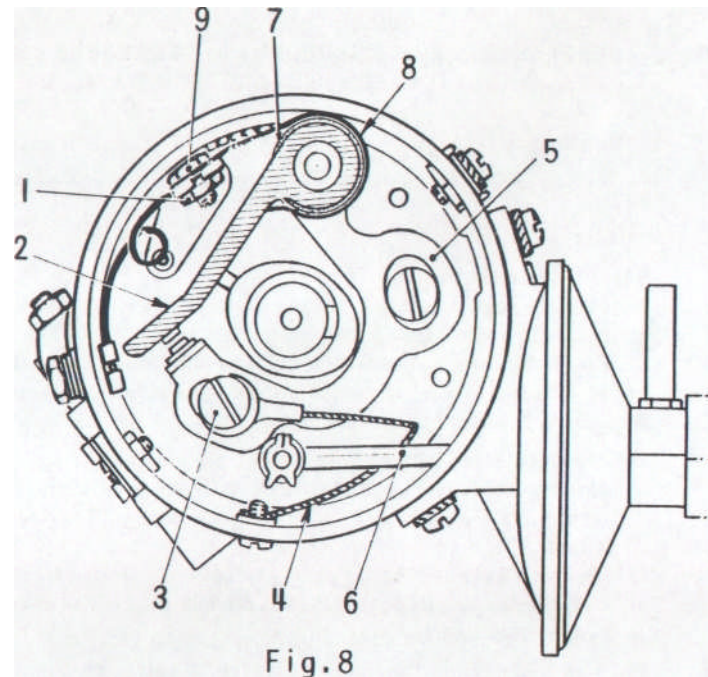


Fig. 8

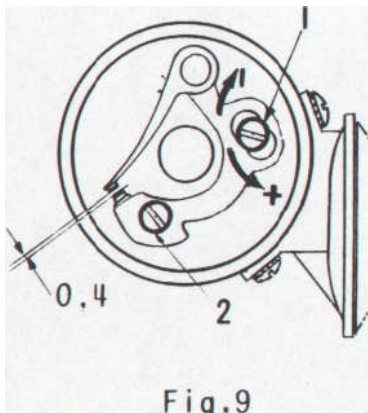


Fig. 9

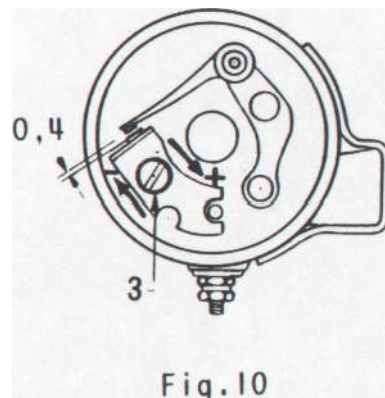


Fig. 10

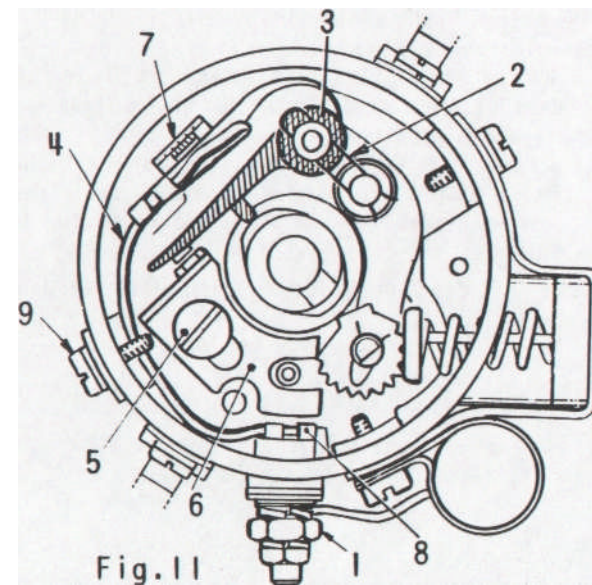


Fig. 11

7033 — REMPLACEMENT des CHARBONS d' un DEMARREUR
PARIS-RHONE (y compris NETTOYAGE du COLLECTEUR)
(Fig. 7)

Outillage :

— Clés à pipe de 8 - 10 — Fer à souder —

Dépose —

- 1) Déposer le démarreur (MR 7031).
- 2) A l'aide d'un petit tournevis, dégager le carter (6) en prenant appui sur le palier. Déposer ensuite la vis (5) et les rondelles, puis le ressort (*clé à pipe de 10*).
- 3) Déposer l'axe (1) de la fourchette de commande. A l'aide d'un crochet, soulever le ressort du charbon solidaire de l'inducteur et dégager le charbon de son logement.
- 4) Défreiner et déposer les deux écrous (7) des tiges d'assemblage (*clé à pipe de 8*). Dégager l'ensemble inducteur-palier arrière de l'induit.
Attention aux rondelles (acier et céloron) sur l'axe arrière de l'induit.
- 5) Dégager l'induit et la fourchette du palier avant. Dégager le palier arrière de l'inducteur, décrocher le ressort et dégager le charbon de son logement.
- 6) Remplacement des charbons :
Dessouder le charbon solidaire de l'inducteur, puis avec soin en souder un neuf (*fer à souder*).
Exécuter la même opération pour le charbon (masse) du palier arrière.
- 7) Nettoyage du collecteur :
A l'aide d'une lame de scie amincie, gratter entre les lamelles du collecteur, jusqu'à ce que les saignées atteignent 0,7 de profondeur. Frotter le collecteur avec du papier abrasif, puis souffler à l'air comprimé.

Nota — Si l'on possède un tour, il est préférable de faire une légère passe sur le collecteur afin de le rendre plus cylindrique.

- diam nominal du collecteur = 36,5 mm
- minimum du collecteur = 33,5 mm
- L nominale des charbons = 14 mm
- L minimum des charbons = 9 mm

Pose —

- 8) Engager la fourchette (2) sur la poulie de l'induit et l'ensemble sur le carter avant.
Nota — L'encoche (3) de la fourchette doit être dirigée vers le solénoïde.
- 9) Engager l'inducteur sur l'induit et sur les tiges d'assemblage (sans les isolants en plastique). Placer l'axe arrière de l'induit, d'abord la rondelle acier puis la rondelle en céloron (8). Engager les isolants en plastique sur les tiges d'assemblage.
- 10) Sur le palier arrière mettre en place le charbon (masse) dans son logement, poser le ressort.
Engager le palier arrière et le charbon (masse) en même temps sur l'axe arrière et sur le collecteur.
Attention — Rabattre la lamelle (4) sur le porte-balai en engageant le cran du palier dans celui de l'inducteur.
- 11) Poser les freins et les écrous (7) sur les tiges d'assemblage, bloquer
Sur l'axe arrière de l'induit, poser dans l'ordre, le ressort, la rondelle frein, la rondelle céloron et la vis (5), bloquer (*clé à pipe de 10*).
- 12) Poser le carter (6), le mater légèrement pour parfaire sa fixation.
Poser l'axe (1) de la fourchette, puis le circlips.
- 13) Poser le démarreur (MR 7031).

7070 - REMPLACEMENT d'un REGULATEUR de TENSION

Outils

- Clés à pipe de 7, 8 - 10 -

Dépose -

- 1) Couper le circuit électrique. Ouvrir le capot.
- 2) Dégager le capuchon et desserrer l'écrou fixant la cosse r Rouge-Noir t (excitation), dégager la cosse (clé à pipe de 7). Desserrer l'écrou fixant la cosse r Rouge-Vert r (Dynamo), dégager la cosse (clé à pipe de 8). Desserrer l'écrou fixant la cosse r Rouge r (Batterie) dégager la cosse (clé à pipe de 10).

Nota - Les repères " EXC " - " DYN " - " BAT " sont gravés sur le couvercle pour les régulateurs PARIS-RHONE et sur les bornes pour le régulateur DUCELLIER.
- 3) Déposer les vis et rondelles fixant le régulateur sur le passage de roue, dégager le régulateur_ (clé à pipe de 8).

Pose -

Nota - Avant le remontage s'assurer que le régulateur est bien apparié avec la dynamo, tableau ci-dessous

**Dynamo PARIS-RHONE
G 10 C 28**

**Régulateur PARIS-RHONE
YD 214**

**Dynamo DUCELLIER
DY 226 U4 6 G 1**

**Régulateur DUCELLIER
RG 12 D5**

- 4) Présenter le régulateur sur le passage de roue (intercaler sous l'une des pattes la rondelle double-dentures). Poser les vis et rondelles, bloquer (clé à pipe de 8).
- 5) Placer les trois cosses à leur place respective, serrer les écrous (clés à pipe de 7,8-10).

Nota - Les trois cosses étant de diamètres différents aucune erreur de montage n'est possible.
- 6) Rétablir le circuit électrique. Fermer le capot. S'assurer après mise en route du moteur que l'ampèremètre indique une charge normale.

- Réglage de l'écartement des contacts

7080 - **REGLAGE de L'ECARTEMENT des CONTACTS**
(Fig. 9 et 10)

Outillage

- Jeu de cales - Tournevis -

- 1) *Couper le circuit électrique. Déposer le capot.*
- 2) *Déposer les bougies. Déposer le couvercle de l'allumeur et le rotor. Amener les contacts à l'ouverture maxi, en faisant tourner le moteur par le ventilateur à aubes.*

0,4 pour moteurs M 8 N et M 8 S

0,45 pour moteur M 10 S

Cas SEV : *Régler par la vis (1), bloquer par la vis (2) (Fig. 9)
(tournevis).*

Cas DUCELLIER : *Régler et bloquer par la vis (3) (Fig. 10)
(tournevis).*

- 3) *Poser le rotor et le couvercle de l'allumeur. Poser les bougies. Poser le capot. Rétablir le circuit électrique.*

Remarque - *Après le réglage de l'écartement des contacts, il est nécessaire de régler le point d'allumage (avance) MR 7091.*

PARIS  RHONE

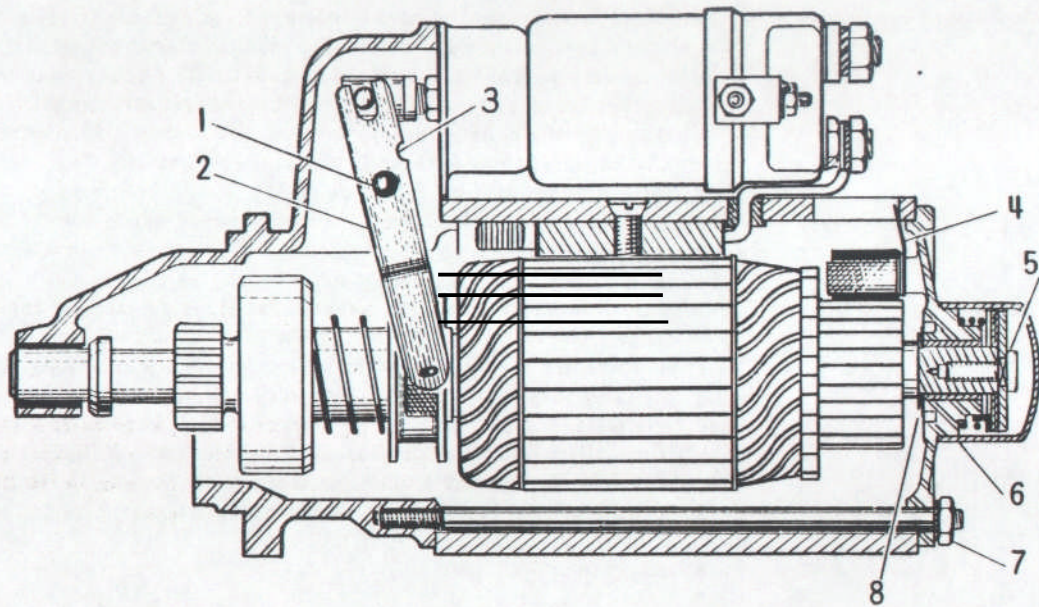


Fig. 7

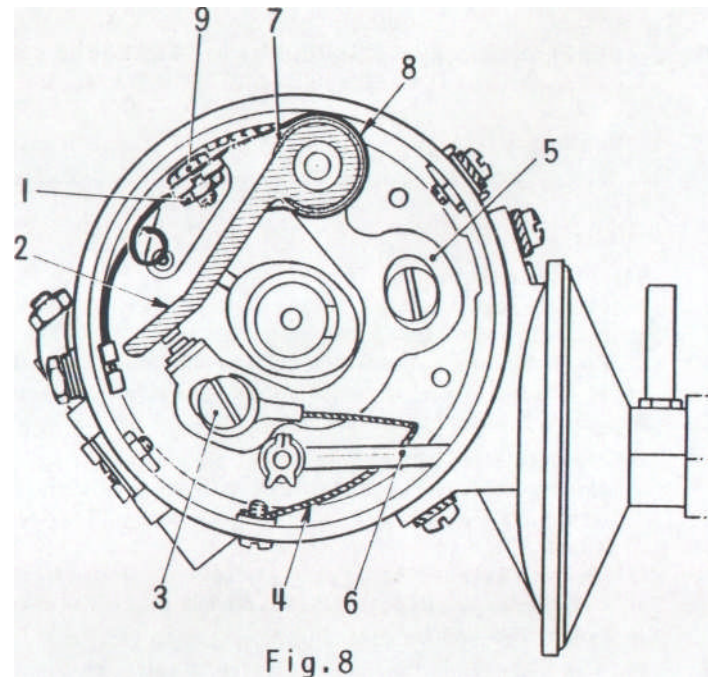


Fig. 8

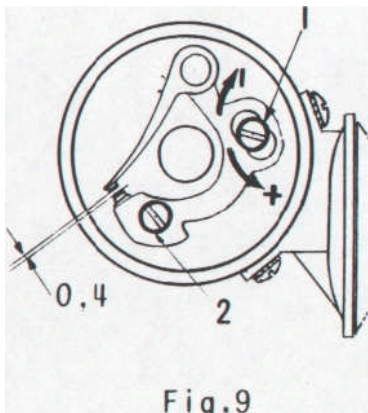


Fig. 9

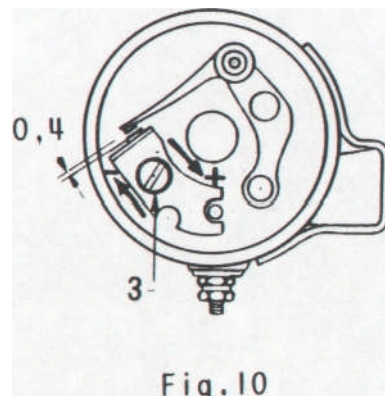


Fig. 10

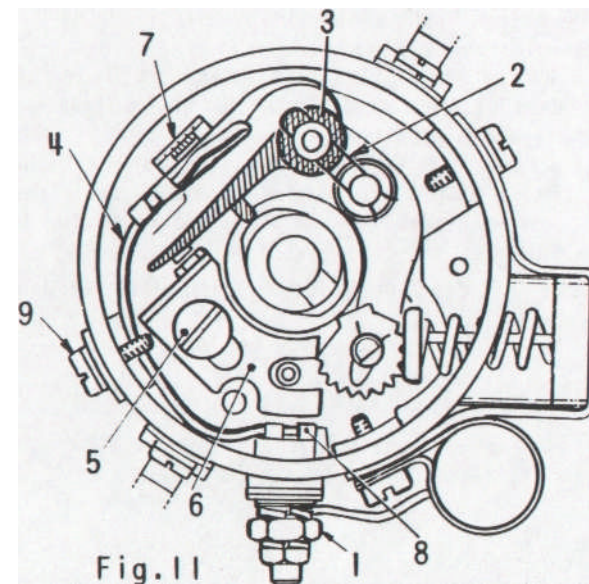


Fig. 11

7081 — REMPLACEMENT des CONTACTS d'un ALLUMEUR " S.E.V. "
(y compris REGLAGE de L'ECARTEMENT des CONTACTS)
(Fig. 8)

Outillage

Clé plate de 7 — Tournevis —

Dépose —

- 1) Couper le circuit électrique. Déposer le capot. Déposer le couvercle de l'allumeur, puis le rotor (disrupteur). Déposer l'écrou (1) et déposer le levier de rupture (2) (clé plate de 7).
- 2) Déposer la vis (3) et dégager le fil de masse (4), puis retirer le support de contact (5) en évitant la tige (6) de manoeuvre du plateau (*tournevis*). Récupérer la rondelle isolante en céloron (7).

Pose —

- 3) Poser le support de contact fixe (5), placer la cosse du fil de masse (4), poser la vis (3) sans la bloquer (tournevis).
- 4) Mettre en place la rondelle isolante (7) sur le support de contact fixe, poser le levier de rupture (2) en engageant la lame élastique (8) entre la rondelle de la vis (9) et le support du fil primaire. Serrer l'écrou (1) après s'être assuré que le levier de rupture soit bien centré dans la rondelle isolante (7) (clé plate de 7).
- 5) Régler l'écartement des contacts (MR 1080).
- 6) Régler le point d'allumage (avance) MR 7091.
- 7) Reposer le capot.

7082 — REMPLACEMENT des CONTACTS d'un ALLUMEUR t DUCELLIER

(y compris REGLAGE de L'ECARTEMENT des CONTACTS)

(Fig. 11)

Outillage :

— Clés plates de 7 et 10 — Tournevis —

Dépose —

- 1) Couper le circuit électrique. Déposer le capot. Déposer le couvercle de l'allumeur puis le rotor (porte-éclateur).
- 2) Desserrer l'écrou (1), sans le déposer (clés plates de 7 et 10). Déposer l'agrafe élastique (2), dégager la rondelle isolante en céloron, puis soulever le linguet tout en retirant le ressort de son arrêt et le dégager de son axe.
Le fil de connexion (4) est solidaire du linguet, desserrer au maximum la vis (9), puis dégager le fil de connexion de la borne primaire (*tournevis*).
- 3) Déposer la vis (5) de réglage de la plaque porte-contact (6) et la rondelle plate, dégager la plaque porte-contact (tournevis).

Pose —

- 4) Mettre en place la plaque porte-contact neuve. Poser la rondelle plate, puis la vis (5) sans la bloquer (*tournevis*).
- 5) Placer le linguet (3) le ressort étant en appui sur sa butée (7). Faire passer le fil (4) sous la vis (9), bloquer la vis (tournevis). Engager la cosse du fil de connexion sous la tête carrée de la borne primaire. Serrer l'écrou (1), puis l'écrou fixant le fil de la bobine (clés plates de 10 et 7). Poser la rondelle isolante en céloron sur l'axe du linguet, poser l'épingle (2) dans les gorges des axes.
- 6) Régler l'écartement des contacts (MR 7080).
- 7) Régler le point d'allumage (avance) MR 7091.
- 8) Poser le capot.

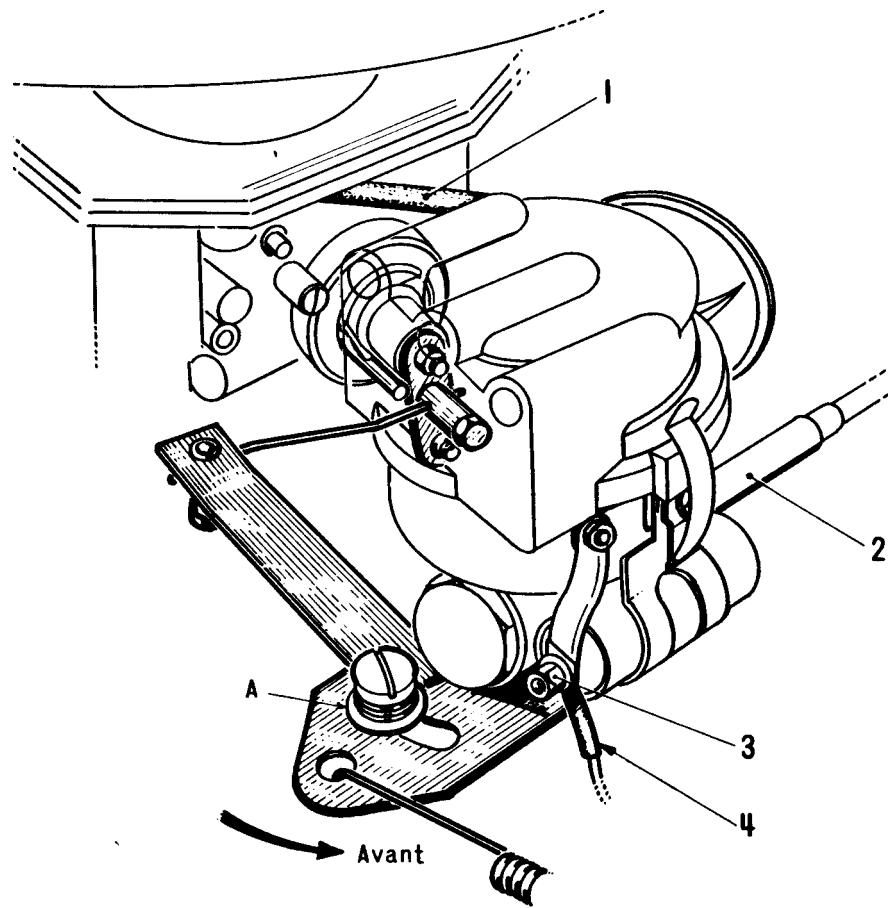


Fig. 12

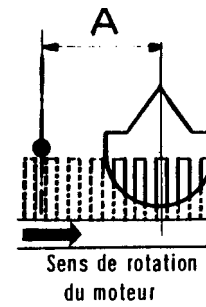


Fig. 13

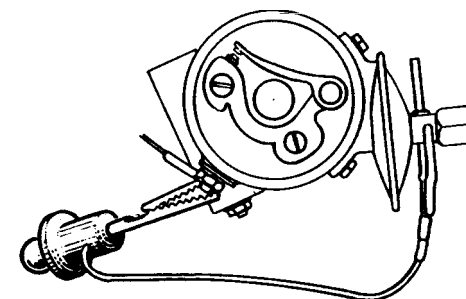


Fig. 14

7090 — CONTROLE du POINT d'ALLUMAGE (avance) (Fig. 12 • 13 • 14)

Outillage :

- Lampe témoin — Jeu de cales — Clé à bougie —

Dépose —

- 1) Couper le circuit électrique. Déposer le capot.
- 2) Déposer le couvercle de l'allumeur et les fils de bougies. Déposer les bougies (clé à bougie).

Avant le contrôle du point d'allumage :
S'assurer que le bouton du starter étant repoussé (starter fermé), la plaquette est bien en pleine avance (boutonnière de la plaquette à fond vers l'avant) A (Fig. 12).

- 3) Vérifier l'écartement des contacts (MR 7080).
Mettre le contact et brancher la lampe témoin (Fig. 14). Tourner le moteur par le ventilateur à aubes, dans le sens des aiguilles d'une montre. La lampe témoin doit s'allumer lorsque le coup de pointeau du volant se trouve :

4 1/2 8 5 1/2 dents moteurs M8N et M 10S
ou 8 1/2 à 9 1/2 dents moteur M8S

avant l'axe de la fenêtre du carter (A - Fig. 13).
- 4) Poser les bougies, les fils de bougies et le couvercle de l'allumeur. Poser le capot.

Attention — Ces avances ne sont valables que dans le cas d'utilisation de super-carburant.

7091 — REGLAGE du POINT d'ALLUMAGE (avance) (Fig. 12)

Après contrôle du point d'allumage.

Sur la plaquette de l'allumeur, desserrer l'écrou de blocage de l'allumeur (clé plate de 10).

Faire tourner lentement l'allumeur, sens inverse des aiguilles d'une montre, jusqu'au moment où la lampe témoin s'allume. Resserrer l'écrou de la plaquette, sans forcer.

Vérifier si la lampe témoin PL 6 s'allume bien :

4 1/2 à 5 1/2 dents moteurs M8N et M 10S

ou 8 1/2 à 9 1/2 dents moteur M8S

avant le passage du coup de pointeau dans l'axe de la fenêtre du carter.

Remarque — Le réglage du point d'allumage ne peut être correct que si La plaquette de l'allumeur est bien à fond de boutonnière dans le sens

avance (vers l'avant de la voiture) A Fig. 12.

D'autre part, en tirant à fond sur le bouton du starter, le levier de commande de celui-ci (sur le carburateur) doit être repoussé à fond vers l'arrière (sur sa butée) sans que la boutonnière de la plaquette limite la course du levier.

S'assurer également que la tirette de starter a bien 3 à 4 mm de garde.

Faire un essai.

Attention — Ces avances ne sont valables que dans le cas d'utilisation de super-carburant.

Moteur M8N (N 2 et N 5) —

Allumeur N° PL 373.963 (DUCCELLIER) Réf. 4114 A

ou

Allumeur N° PL 373.962 (S. E. V.)

marqué sur corps TC
marqué sur capsule TG

COURBE DE CORRECTION

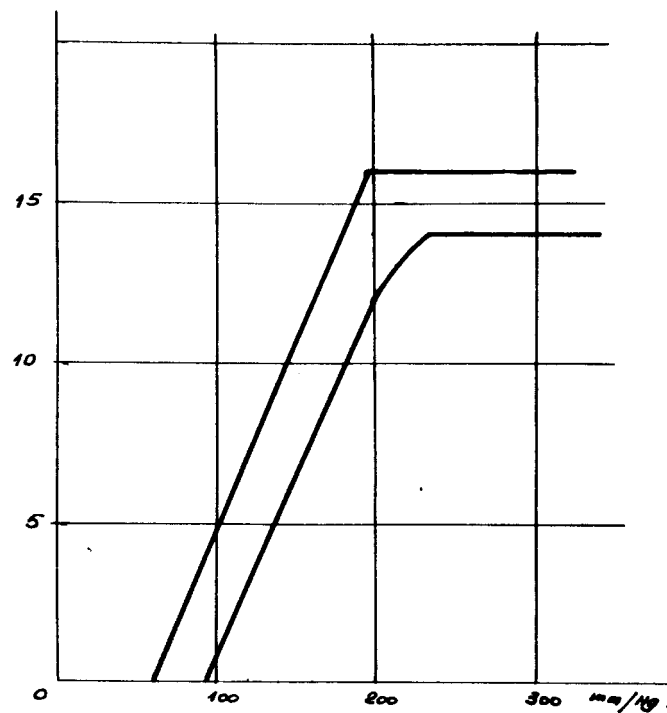


Fig. 15

COURBE D'AVANCE CENTRIFUGE

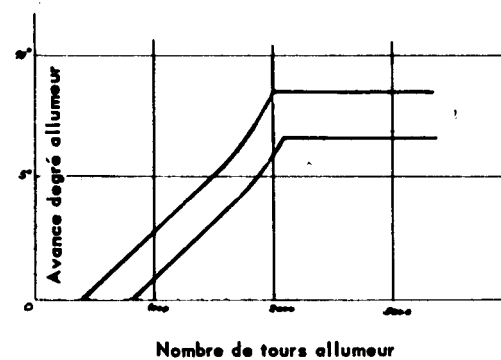


Fig. 16

Allumeur N° PL 373.266 (S. E. V.)

marqué sur corps SA
marqué sur capsule TG

COURBE DE CORRECTION

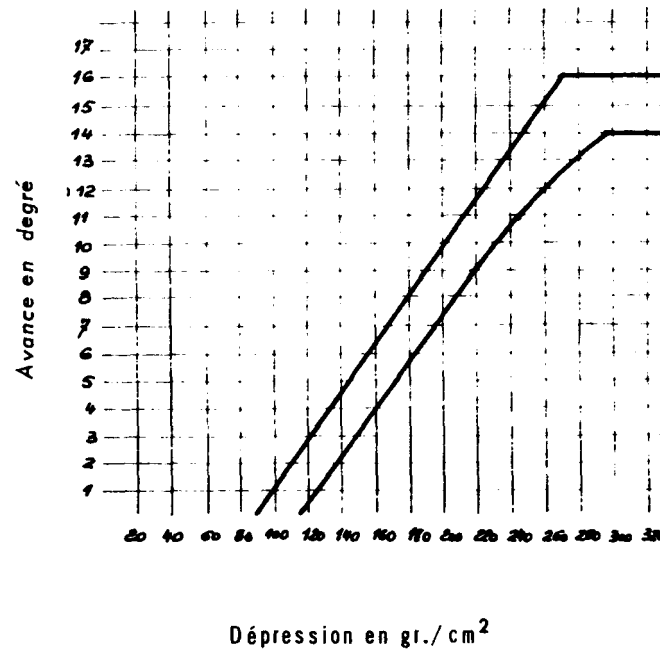


Fig. 15A

Allumeur N° PL 379.279 (S. E. V.)

marqué sur corps A 132
marqué sur capsule TG

COURBE DE CORRECTION

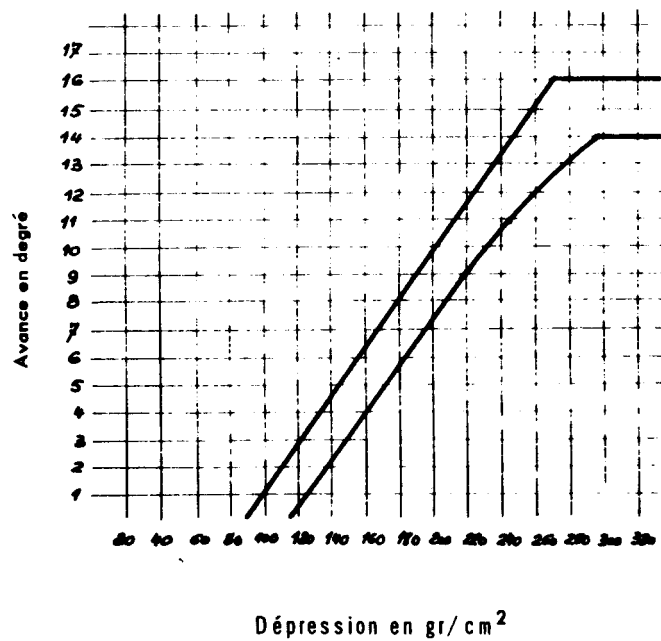


Fig. 15B

COURBE D'AVANCE CENTRIFUGE

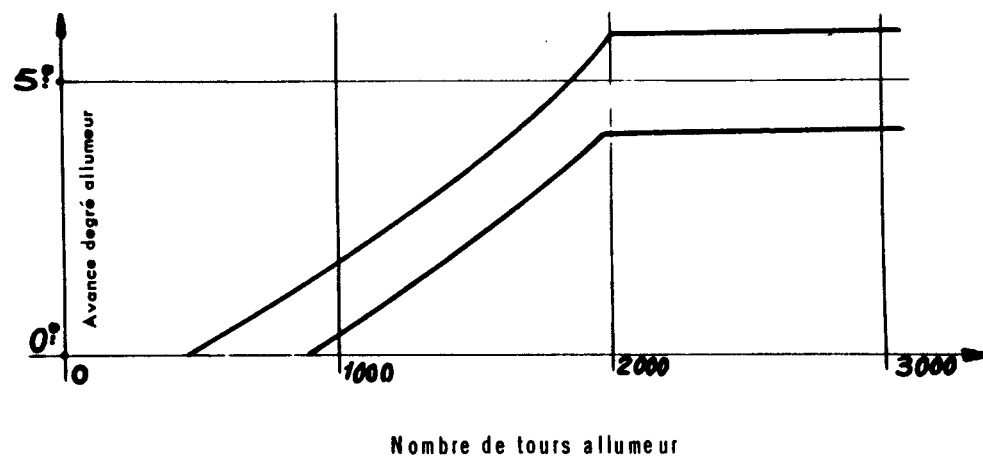


Fig. 16B

7100 – REMPLACEMENT d'un ALLUMEUR (y compris REGLAGE du POINT d'ALLUMAGE) (Fig. 12)

Outillage :

– Clé à bougie – Clés à pipe de 7 et plates de 10 et 14 –

Dépose –

- 1) Couper le circuit électrique. Déposer le capot.
- 2) Déposer les fils de bougies de l'allumeur, puis déposer les bougies (*clé à bougie*).
- 3) Déposer l'écrou (3) et dégager le fil primaire (4) (*clé à pipe de 7*).
- 4) Dégager le tuyau souple (1) monté sur la pompe de correction. Desserer l'écrou de la plaquette fixant l'allumeur (*clé plate de 10*) et dégager l'allumeur.

Nota – Les moteurs M8S et M 10S sont équipés d'allumeurs avec prise de compte-murs, dans ce cas, déposer la commande (2) sur l'allumeur (*clé plate de 14*).

Pose –

- 5) Décrocher le ressort compensateur de plaquette, présenter l'allumeur, couvercle déposé et tourner le rotor jusqu'à ce que le tournevis (qui est excentré) se trouve bien à sa place dans l'encoche de l'arbre de commande de dépresseur.
- 6) Poser le fil primaire, bloquer l'écrou (3) (*clé à pipe de 7*). Poser le tuyau souple (1) de la pompe de correction.
- 7) Rétablir le circuit électrique et procéder au réglage du point d'allumage (MR 7090 et 7091).
- 8) Poser les bougies, poser le couvercle de l'allumeur, poser les bougies. Poser le capot.

Nota – Pour les courbes de correction ou d'avance, voir Fig. 15 et 16 ci-contre.

7130

7130 - VERIFICATION-et REGLAGE des ELECTRODES des BOUGIES

(y compris DEPOSE et POSE des BOUGIES)

Outillage

- Clé d bougie - *Jeu de cales*

Dépose -

- 1) Couper le circuit électrique. Ouvrir le capot.
Dégager le fil de bougie en tirant sur l'embout du fil.
S'assurer que l'électrode centrale ne soit pas trop usée.
Brosser la bougie avec une brosse métallique ou la sabler.
Régler l'écartement des électrodes à 0,7mm.

Pose -

- 2) Avant de monter la bougie, enduire le filetage avec de la graisse graphitée; vérifier l'état du joint, le remplacer de préférence. Poser la bougie, bloquer (clé c bougie).
Important - A titre indicatif les bougies doivent être serrées à $1,8 \pm 0,3$ m/ kg.
D'autre part proscrire toute bougie à filetage cadmié ou zingué.
Poser le fil de bougie, fermer le capot. Rétablir le circuit électrique.

Nota - Les moteurs M 8 N et M 8 S sont équipés de bougies Marcha) 35HS
Les moteurs M 10S sont équipés de bougies Marchai 34HS.

Fig. 17

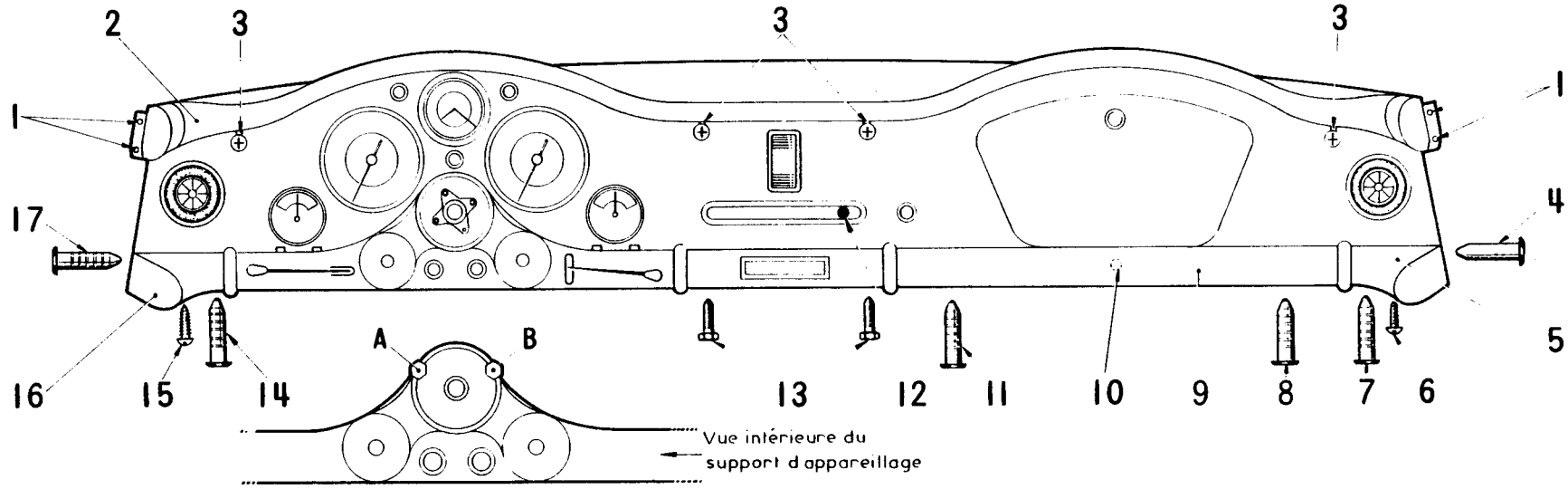


Fig. 18

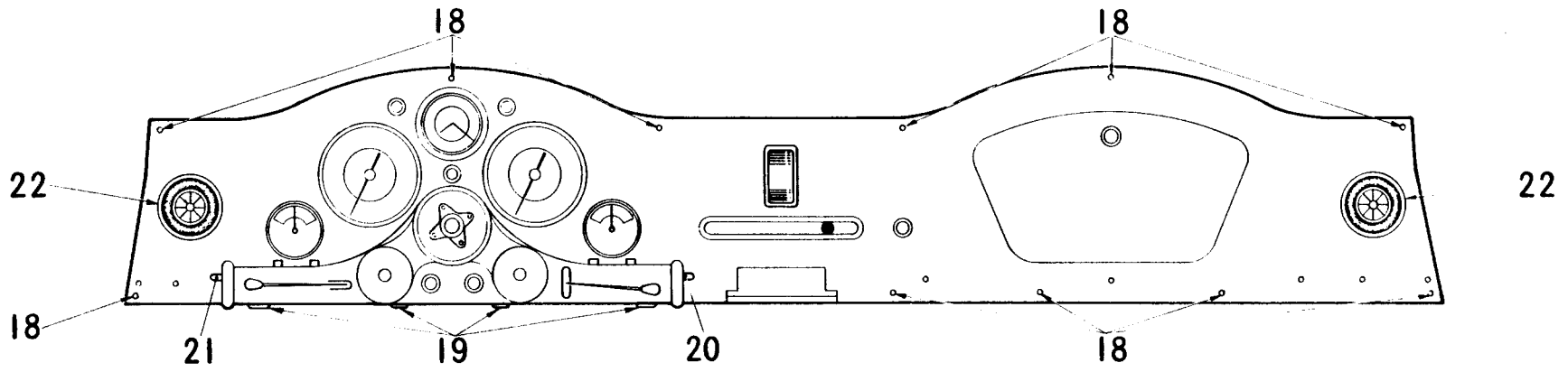


Fig. 19

7150 — OUVERTURE et FERMETURE de la PLANCHE de BORD
(Fig. 17 et 19) (Modèles jusqu'à Août 1964)

Outillage :

— Tournevis cruciforme — Clé à pipe de 7 et 8 —

Dépose —

- 1) Couper le circuit électrique. Déposer le volant (MR 4010).
Ouverture de la planche de bord (Fig. 17 et 19).
- 2) Déposer les quatre vis (1) fixant les enjoliveurs de la partie supérieure baie de pare-brise, dégager les deux enjoliveurs (tournevis cruciforme). Déposer les quatre vis (3) fixant la partie supérieure de baie de pare-brise à la planche de bord, soulever l'arrière et tirer pour la dégager (tournevis cruciforme).
- 3) Déposer les vis (6) et (15) fixant les bourrelets (5) et (16) sous la planche de bord, puis dégager les cônes d'extension (4) - (7) - (14) et (17) en soulevant leur collerette à l'aide d'un petit tournevis et en les tirant d'un côté et de l'autre pour les extraire. Déposer ensuite les bourrelets en les tirant vers soi (deux agrafes) (tournevis cruciforme).
- 4) Ouvrir la boîte à gants et déposer à l'intérieur la vis (10) fixant le bourrelet (9). Déposer les deux cônes d'extension (8) et (11). Dégager le bourrelet en tirant vers soi (deux agrafes) (clé à pipe de 8).
- 5) Déposer les deux vis (13) fixant le cendrier sous la planche de bord, dégager le cendrier (clé à pipe de 7).
- 6) Déposer le bouton (12) de la commande de chauffage en tirant simplement sur soi.
- 7) Déposer les quatre vis (19) fixant la planche de bord sur la partie inférieure (tournevis cruciforme).
- 8) Déposer les onze vis (18) fixant la planche de bord sur les parties supérieure et inférieure (clé à pipe de 8).
- 9) Déposer la vis fixant la gâche à la boîte à gants. Déconnecter le fil d'alimentation de l'éclaireur du distributeur de chauffage (tournevis cruciforme). Sous la partie inférieure de proue, déposer les deux vis fixant la buse d'entrée d'air frais (gauche seulement), dégager la buse. Déposer les deux plaques de fermeture sur l'auvent, puis celle située sous la planche de bord (clé à pipe de 8). Dégager le fil d'alimentation de l'éclaireur du distributeur, de son passe-fil. Tirer doucement la planche de bord autant que le permettent les différents faisceaux, câbles ou tuyauteries.

Nota — Pour libérer au maximum la planche de bord, repousser les tuyauteries d'arrivée d'air frais par les ouvertures de l'auvent (surtout à gauche).

Pose —

Fermeture de la planche de bord (Fig. 17 et 19).

- 10) Avant de replacer la planche de bord :
S'assurer que toutes les connexions soient parfaitement branchées. Engager le fil de l'éclaireur du distributeur de chauffage dans son passe-fil, puis placer convenablement la planche de bord. Fixer provisoirement par quatre vis (tournevis cruciforme).
Connecter le fil de l'éclaireur du distributeur de chauffage et procéder à un essai des appareils sonores et lumineux.
- 11) Poser les vis (18), bloquer; poser également la vis fixant la gâche à la boîte à gants. Poser les vis (19) fixant la planche de bord sur la partie inférieure (tournevis cruciforme).
- 12) Poser le cendrier et les deux vis (13) le fixant sous la planche de bord bloquer (clé à pipe de 7).
- 13) Poser le bourrelet (9) puis les deux cônes d'extension (8) et (11). S'assurer que les agrafes du bourrelet soient bien horizontales avant d'engager les cônes d'extension.
- 14) Poser la vis (10) à l'intérieur de la boîte à gants (clé à pipe de 8).
Poser les bourrelets (5) et (16) de telle façon que les cônes d'extension puissent s'engager entre les branches des agrafes (agrafe extérieure verticale, agrafe intérieure horizontale).
Poser les cônes d'extension (4) et (7) puis (14) et (17) enfin les deux vis (6) et (15) sous la planche de bord.
- 15) Poser le bouton (12) de commande de chauffage.
Présenter la partie supérieure de baie de pare-brise, l'avant vers le bas afin que ses pattes s'engagent dans celles de la caisse. Poser les vis (3), bloquer.
Poser les enjoliveurs et les vis (1), bloquer (tournevis cruciforme).
- 16) Poser la plaque de fermeture sous la planche de bord (clé à pipe de 8). Mettre en place correctement le tuyau d'air frais gauche, poser les vis fixant la buse sur la partie inférieure de proue, bloquer (clé à pipe de 8 - tournevis cruciforme).
- 17) Poser les plaques de fermeture sur l'auvent, bloquer (clé à pipe de 8).
- 18) Poser le volant (MR 4010).

7150-A - OUVERTURE et FERMETURE de la PLANCHE de bord
(Fig. 17 et 19) (Modèles à partir de Septembre 1964)

Outillage

Tournevis cruciforme - Clé à pipe de 8 -

Dépose -

- 1) Couper le circuit électrique. Déposer le volant (MR 4010).
 - 2) Ouverture de la planche de bord
- Déposer les enjoliveurs de partie supérieure de baie de pare-brise (tournevis cruciforme).
Déposer les quatre vis (3) fixant la partie supérieure de baie de pare-brise à la planche de bord, soulever l'arrière et tirer pour la dégager (tournevis cruciforme).
- 3) Déposer les sept vis fixant la planche de bord sous la partie inférieure (tournevis cruciforme).
 - 4) Déposer les six vis (18) fixant la planche de bord sur la partie supérieure (tournevis cruciforme).
 - 5) Déposer le bouton (12) de la commande de chauffage, en tirant simplement sur soi (modèles 24Ct et bt).
 - 6) Déposer la vis fixant la gâche à la boîte à gants.
Déconnecter le fil d'alimentation de l'éclaireur du distributeur de chauffage (modèles 24 Ct et bt) (*tournevis cruciforme*).
 - 7) Sous la partie inférieure de proue, déposer les deux vis fixant de chaque côté les buses d'entrée d'air frais, dégager les buses (*tournevis cruciforme*).
 - 8) Déposer les deux plaques de fermeture sur l'auvent, puis celle située sous la planche de bord, afin de libérer la commande de remise à zéro du compteur (clé à pipe de 8).
 - 9) Dégager le fil de l'éclaireur du distributeur de chauffage, de son passe-fil (modèles 24Ct et bt). Tirer doucement la planche de bord, autant que le permettent les différents faisceaux, câbles ou tuyauteries.
Attention - Sur les modèles 24b, une patte maintient le tableau sous la planche de bord. Ne pas oublier de déposer la vis (tournevis cruciforme) avant de dégager la planche de bord.
Nota - Pour libérer au maximum la planche de bord, repousser les tuyauteries d'arrivée d'air frais par les ouvertures de l'auvent (surtout à gauche).

Pose -

- 10) Fermeture de la planche de bord.
Avant de mettre en place la planche de bord
S'assurer que toutes les connexions soient parfaitement branchées.
procéder à un essai des appareils sonores et lumineux.
- 11) Couper le contact, poser les sept vis fixant la planche de bord sous la partie inférieure puis les six vis la fixant sur la partie supérieure, bloquer
Poser le bouton de commande de la tirette de chauffage (modèles 24 Ct et bt).
Attention - Pour les modèles 24 b, ne pas oublier de fixer la patte-renfort sous la planche de bord (tournevis cruciforme).
- 13) Présenter la partie supérieure de baie de pare-brise, l'avant vers le bas, afin que ses pattes s'engagent dans celles de la caisse. Poser les vis (3), bloquer. Poser les enjoliveurs de la partie supérieure de baie de pare-brise, poser les vis (tournevis cruciforme).
- 14) Mettre en place les buses d'entrées d'air frais sur la partie inférieure de proue
poser les vis, bloquer (tournevis cruciforme).
- 15) Poser les deux plaques de fermeture sur l'auvent, poser les vis, bloquer (clé à pipe de 8).
- 16) Poser la plaque de fermeture, sous la planche de bord, poser la vis, bloquer (clé à pipe de 8).

Fig. 17

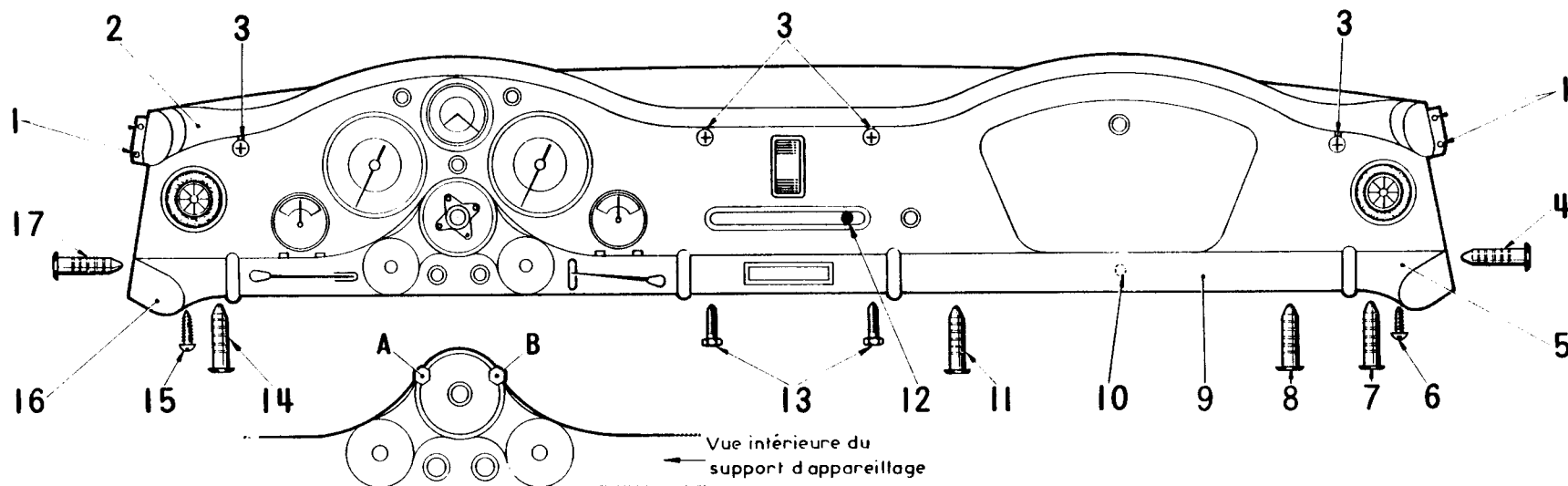


Fig. 18

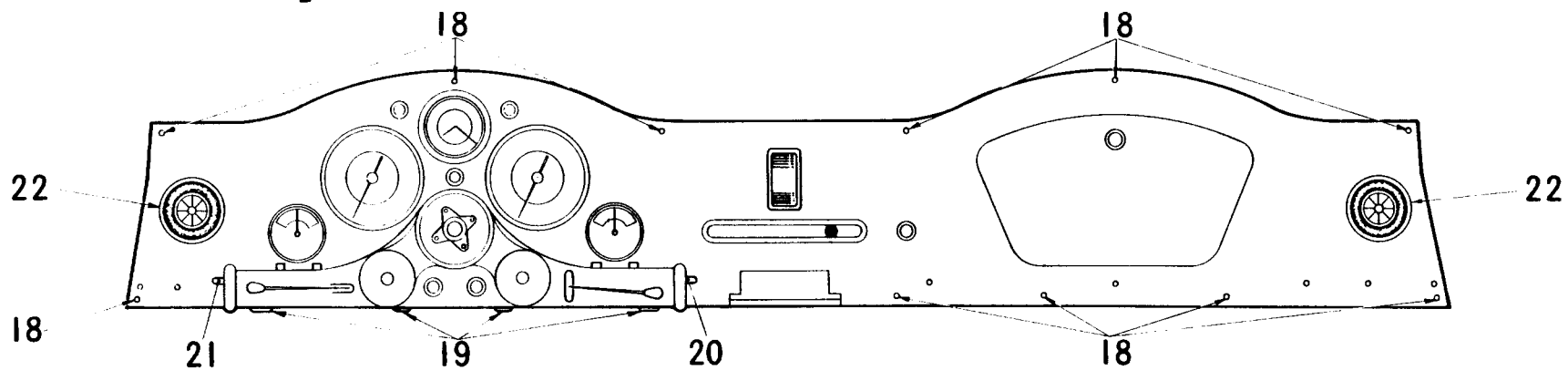


Fig. 19

7151 — OUVERTURE et FERMETURE du SUPPORT d'APPAREILLAGE
(Fig. 17 - 18 - 19) (Modèles Piqua^{ai} Août 1964)

Outillage :

— Clés à pipe de 7 et 8 — Tournevis et tournevis cruciforme)

Dépose —

- 1) Déposer le volant (PAR 4010).
- 2) **Ouverture du support d'appareillage**
Couper le circuit électrique. Déposer la vis (15) sous le bourrelet (16), puis les deux cônes d'extension (14) et (17) en les soulevant à l'aide d'un petit tournevis et en les tirant d'un côté et de l'autre pour les extraire. Dégager ensuite le bourrelet en tirant sur soi (deux agrafes) (tournevis cruciforme).
- 3) Ouvrir la boîte à gants et déposer à l'intérieur la vis (10) fixant le bourrelet (9). Déposer les deux cônes d'extension (8) et (11). Dégager le bourrelet (9) en tirant sur soi (deux agrafes) (clé à pipe de 8).
- 4) Déposer les deux vis (13) fixant le cendrier sous la planche de bord , dégager le cendrier (clé à pipe de 7).
- 5) Déposer les deux vis (20) et (21) fixant le support d'appareillage sur la planche de bord (tournevis cruciforme).
- 6) Ouvrir la plaque de fermeture placée sous la planche de bord, désaccoupler la commande de remise à zéro du compteur (clé à pipe de 8). Par l'ouverture déposer la vis (A - Fig. 18) fixant le support d'appareillage à l'intérieur de la planche de bord (clé à pipe de 7). Ouvrir la plaque gauche sur l'auvent et par l'ouverture, déposer la vis (B) (clés a pipe de 8 et 7).

Nota — Pour faciliter la dépose de la vis (B), il est préférable de déposer le Tem-so (témoin sonore).

Dégager le support d'appareillage autant que le permettent les différents faisceaux et câbles.

Pose —

Fermeture du support d'appareillage.

- 7) S'assurer que toutes les connexions soient parfaitement branchées et tous les fils correctement placés (Fig. 36) et la suite suivant les types. Présenter le support d'appareillage en aidant la mise en place du faisceau dans la planche de bord. Poser les vis (20) et (21), sans les bloquer (tournevis *cruciforme*). Poser les deux vis (A et B) fixant le support d'appareillage à l'intérieur de la planche de bord, bloquer. Bloquer également les vis (20) et (21) (clé à pipe de 7 et tournevis cruciforme).
- 8) Fixer la commande de remise à zéro du compteur sur la plaque de fermeture, poser la plaque de fermeture, la vis et la rondelle, bloquer (clé à pipe de 8).
- 9) Poser le cendrier, les deux vis (13) sous la planche de bord (clé à pipe de 7).
- 10) Poser le bourrelet (9), placer les agrafes horizontalement, puis les deux cônes d'extension (8) et (11) enfin la rondelle et la vis (10) à l'intérieur de la boîte à gants (clé à pipe de 8). Poser le bourrelet gauche (16), placer l'agrafe extérieure verticalement et l'agrafe intérieure horizontalement, afin que les cônes d'extension puissent s'engager correctement entre les branches des agrafes. Poser les deux cônes (14) et (17) puis la vis (15) sous la planche de bord , bloquer (tournevis *cruciforme*).
- 11) Rétablir le circuit électrique et procéder à un essai des appareils sonores et lumineux.
- 12) Poser le volant (PAR 4010).

7151—A — OUVERTURE et FERMETURE du SUPPORT d'APPAREILLAGE
(Fig. 11 - 18) (Modèles à partir de Septembre 1964)

Outillage :

— *Tournevis cruciforme - clé à pipe de 8* —

Dépose —

- 1) Couper le circuit électrique. Ouvrir la planche de bord (MR 7160-A).
- 2) Derrière la planche de bord, déposer :
— l'écrou et la rondelle fixant ensemble, l'équerre droite du support d'appareillage et la patte gauche du cendrier (modèles 24Ct et bt) (clé à pipe de 8). Les deux vis (A et B - Fig. 18) fixant le support d'appareillage (clé à pipe de 7).
- 3) Décoller l'enjoliveur du bourrelet inférieur gauche (ou déposer les deux vis suivant le cas) puis desserrer largement la vis fixant le bourrelet sur la planche de bord (clé à pipe de 8). Dégager le bourrelet en le faisant glisser vers la gauche.
- 4) Déposer la vis, la rondelle et l'écrou fixant l'équerre gauche du support d'appareillage (*tournevis cruciforme* et clé à pipe de 8).
- 5) Replacer la planche de bord à sa position initiale et dégager le support d'appareillage autant que le permettent les différents faisceaux et câbles.

Pose —

- 6) Avant de placer le support d'appareillage sur la planche de bord, *s'assurer que toutes les connexions soient* parfaitement branchées et tous les fils *correctement* placés Fig. 36 et la suite suivant les types. Présenter le support d'appareillage en aidant la mise en place du faisceau dans la planche de bord. Engager l'équerre droite du support d'appareillage sur la patte gauche du cendrier.
- 7) Poser l'écrou et la rondelle de l'équerre droite du support, puis la vis; la rondelle et l'écrou de l'équerre gauche, ne pas bloquer (clé à pipe de 8). Poser les deux vis (A et B - Fig. 18), bloquer (clé à pipe de 7), bloquer ensuite les écrous des équerres du support d'appareillage (clé à pipe de 8).
- 8) Replacer provisoirement la planche de bord, fixée par quatre vis, rétablir le circuit électrique et procéder à un essai des appareils sonores et lumineux.
- 9) Graisser légèrement la plaquette de maintien du bourrelet gauche pour faciliter le montage, engager et faire glisser le bourrelet jusqu'à sa mise en place, bloquer la vis (clé à pipe de 8). Coller l'enjoliveur du bourrelet (colle TEROKAL 1.002/7a) ou poser les deux vis suivant le cas.
- 10) Fermer la planche de bord (MR 1150-A).

VUE INTERIEURE DE LA PLANCHE DE BORD "C"

TYPES : FRANCE
BELGIQUE

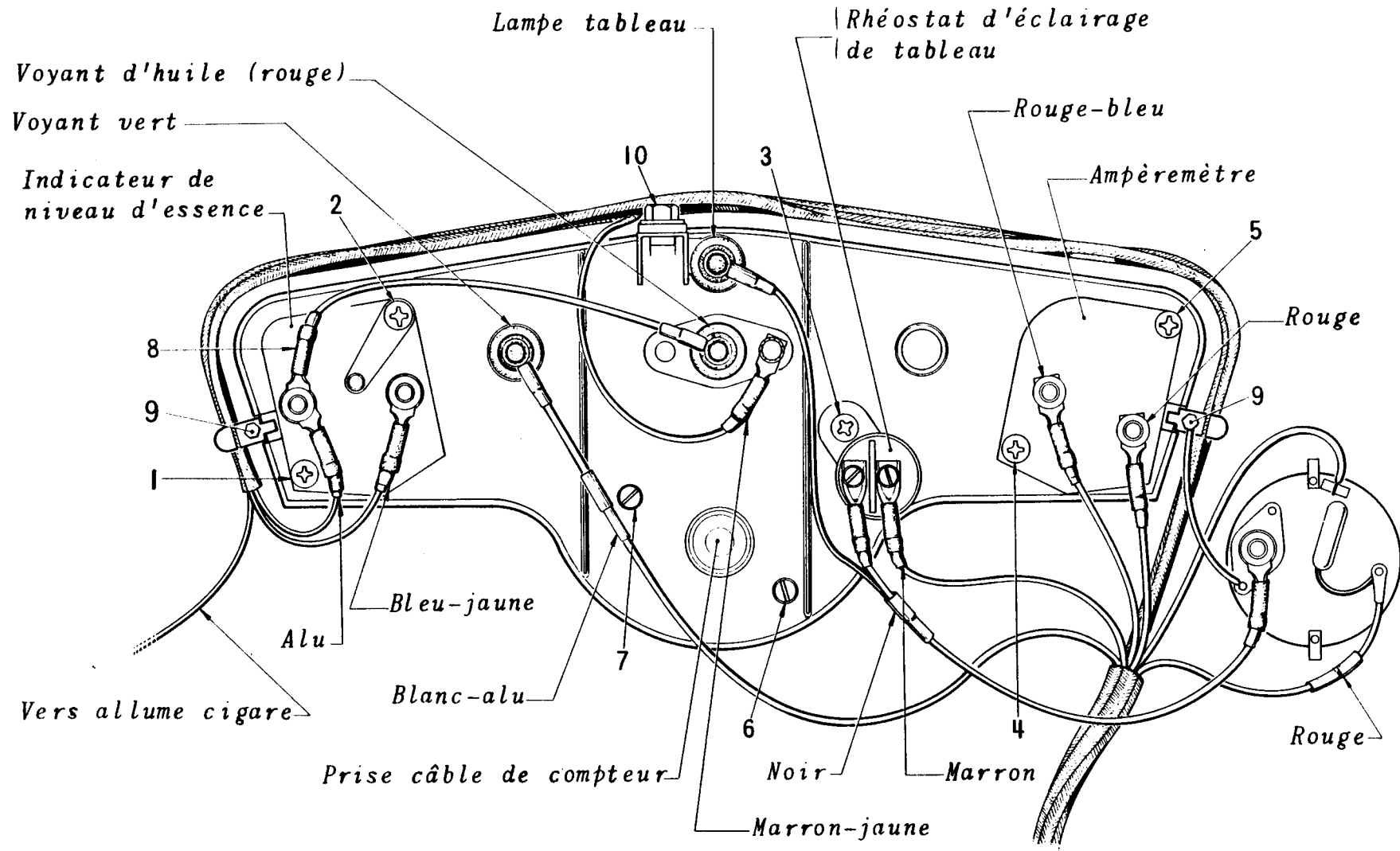


Fig.20

DIRECTION A DROITE

VUE INTERIEURE DE LA PLANCHE DE BORD "C"

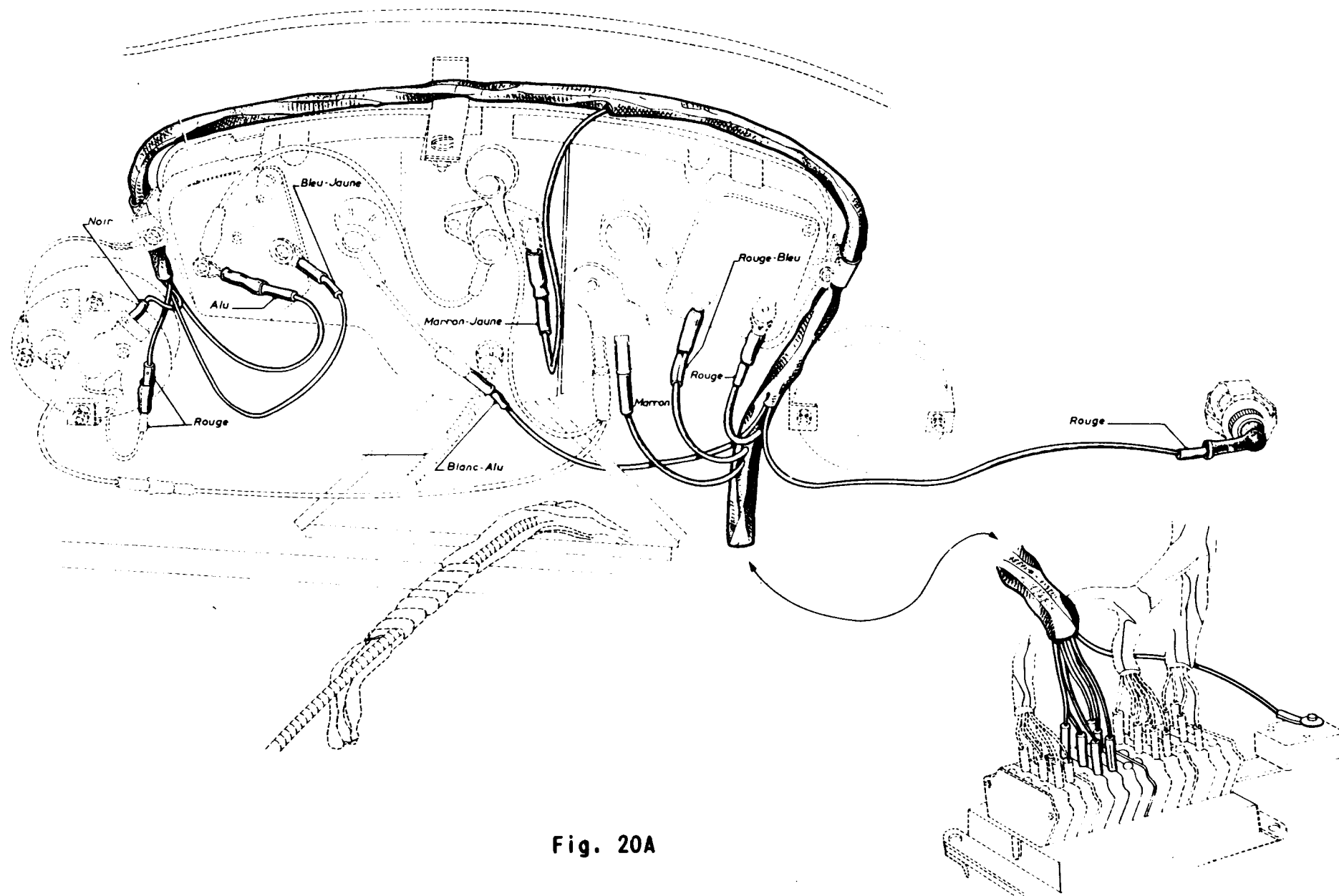


Fig. 20A

VUE INTERIEURE DE LA PLANCHE DE BORD "C"

TYPE : ITALIE

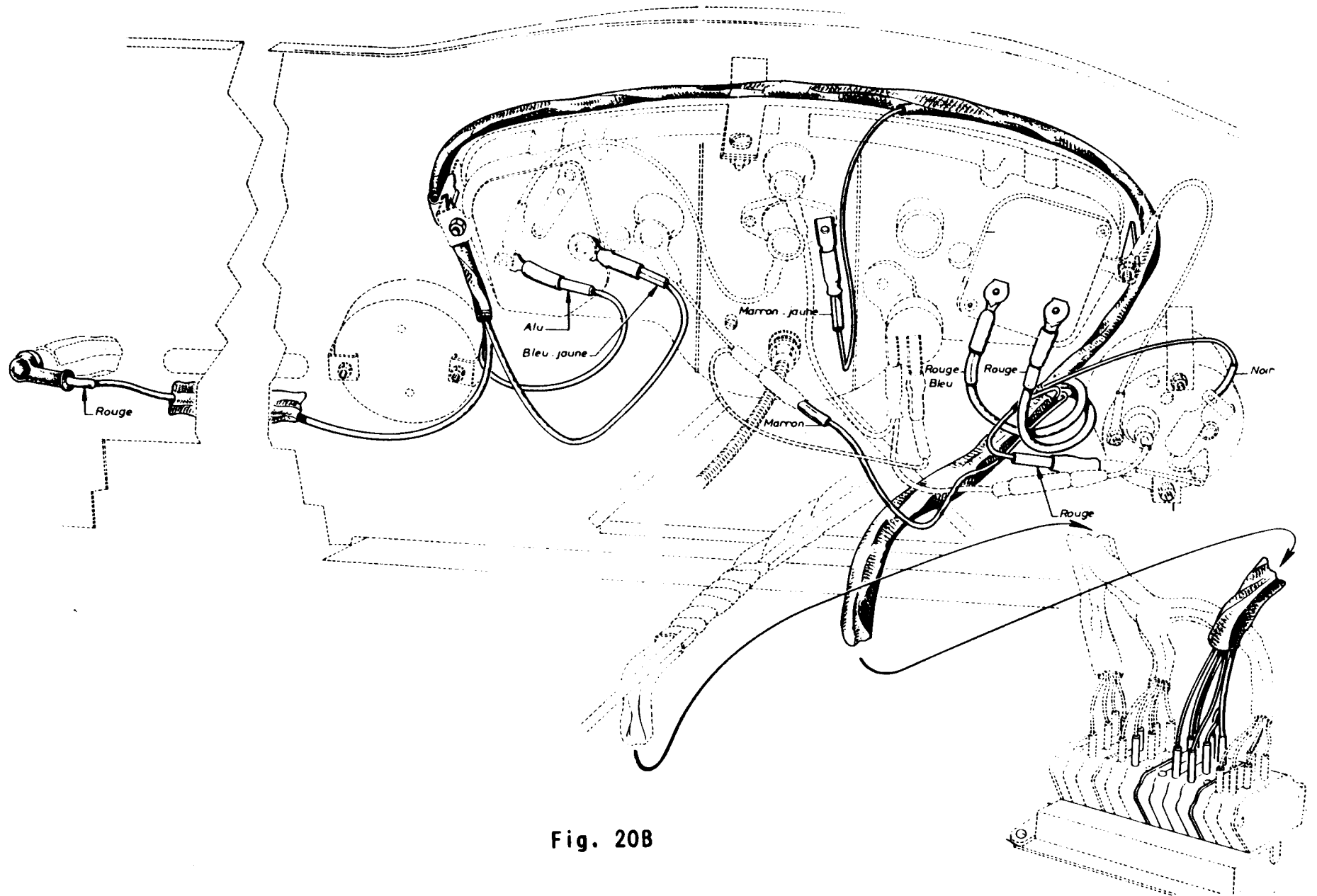


Fig. 208

TYPES : SUISSE - AUTRICHE

VUE INTERIEURE DE LA PLANCHE DE BORD "C"

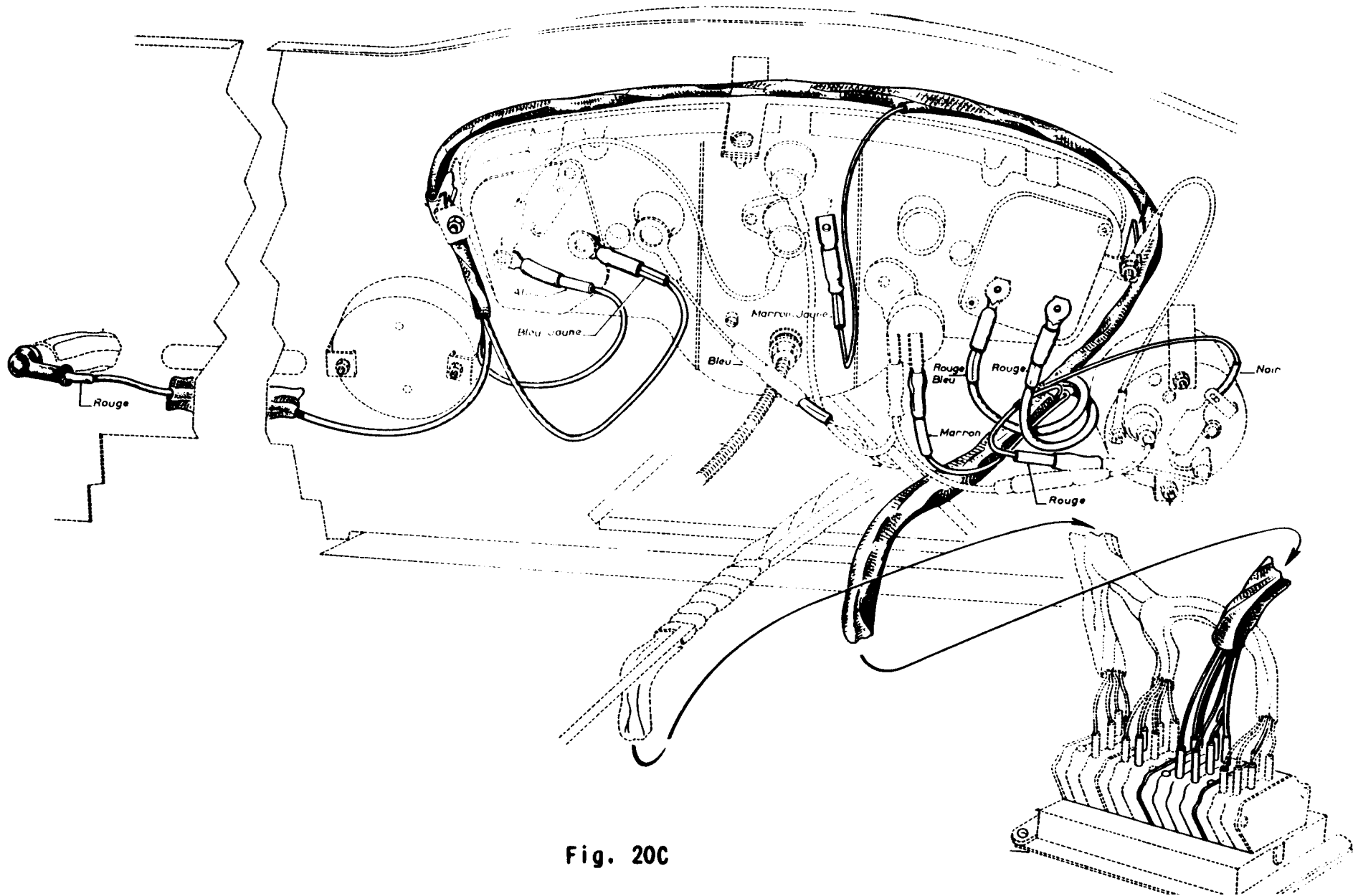


Fig. 20C

VUE INTERIEURE DE LA PLANCHE DE BORD "C"

TYPE : ALLEMAGNE

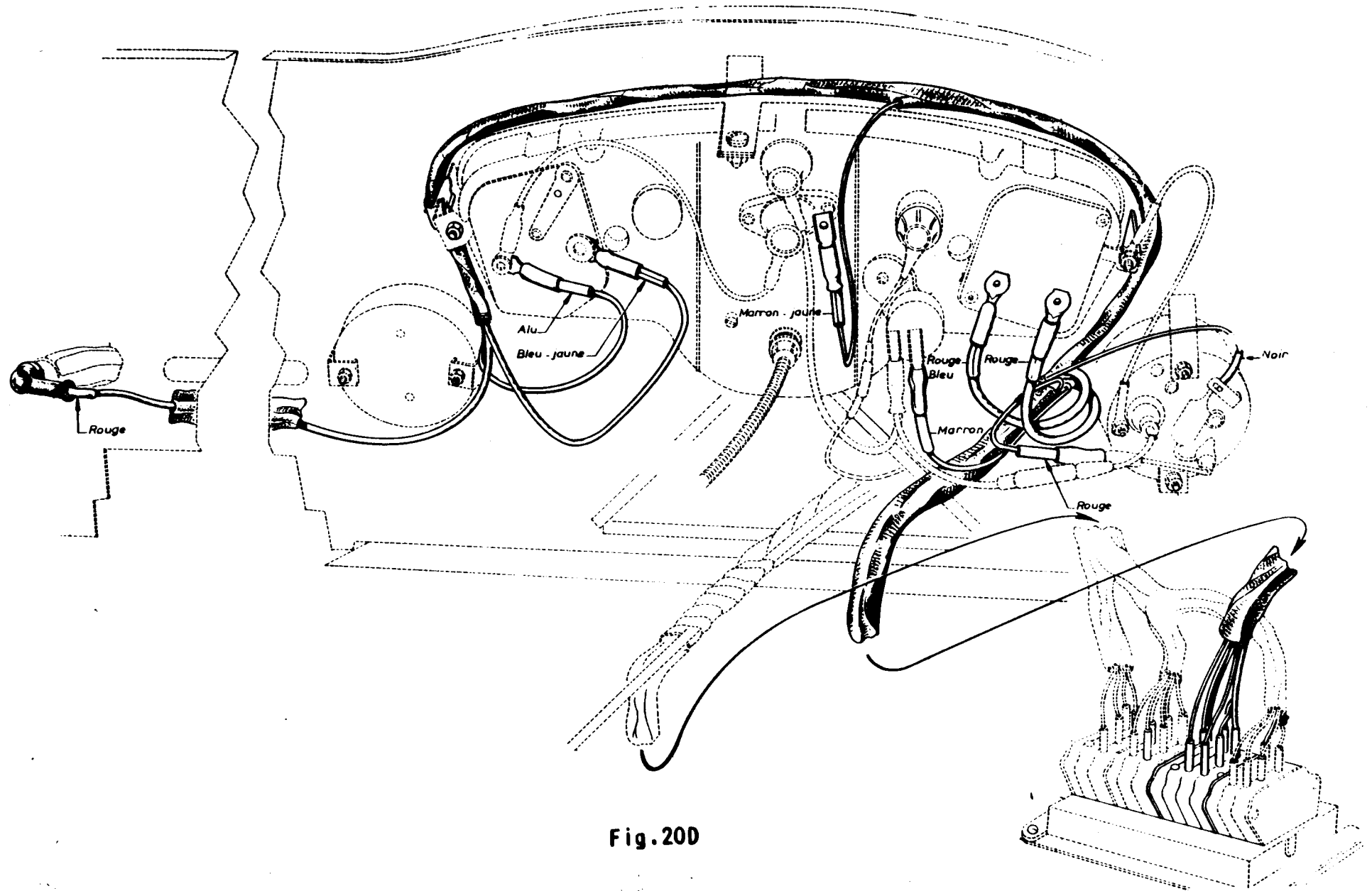


Fig.20D

VUE INTERIEURE DE LA PLANCHE DE BORD "B"

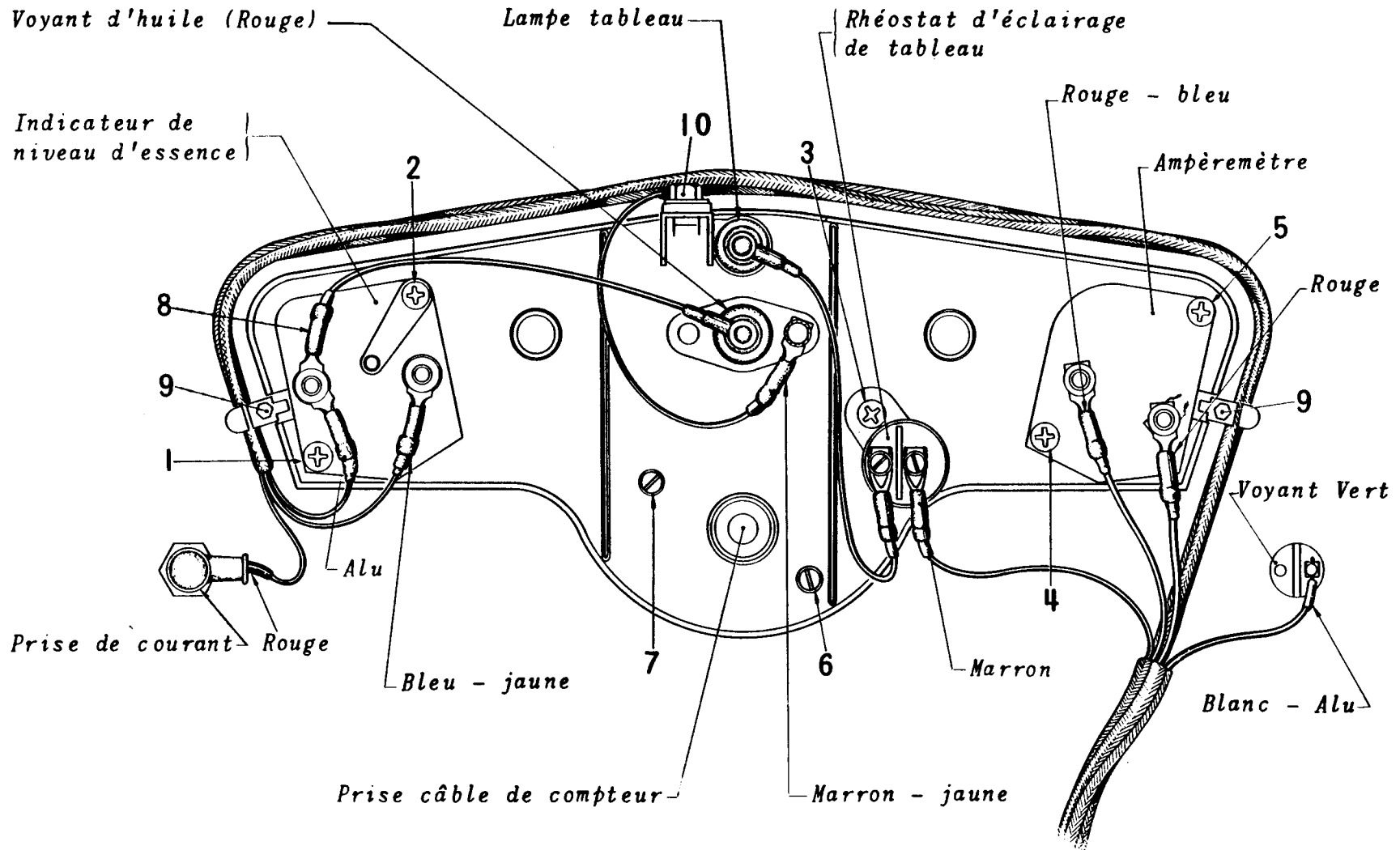


Fig. 20.E

7160 — REMPLACEMENT d'un INDICATEUR de NIVEAU d'ESSENCE
modèle 24C (Fig. 20) — modèle 24b (Fig. 20 E)

Outillage

— Tournevis cruciforme *court* —

Dépose —

- 1) Déposer le volant (MR 4010).
- 2) Ouvrir la planche de bord (MR 7150 pour 24C ou MR 7150-A pour 24b).
- 3) Dépose de l'indicateur :
Déconnecter les fils de l'indicateur de niveau d'essence.. Déposer les vis (1) et (2) (tournevis cruciforme court) .
Dégager l'indicateur de niveau d'essence du combiné.

Pose —

- 4) Pose de l'indicateur :
Engager l'indicateur de niveau d'essence sur le combiné, poser les vis (1) et (2), bloquer (tournevis cruciforme court).
- 5) Brancher les fils figure 20 ou 20E suivant le modèle.
- 6) Fermer la planche de bord (MR 7150 pour 24C ou 7150-A pour 24b).
- 7) Poser le volant (MR 4010).

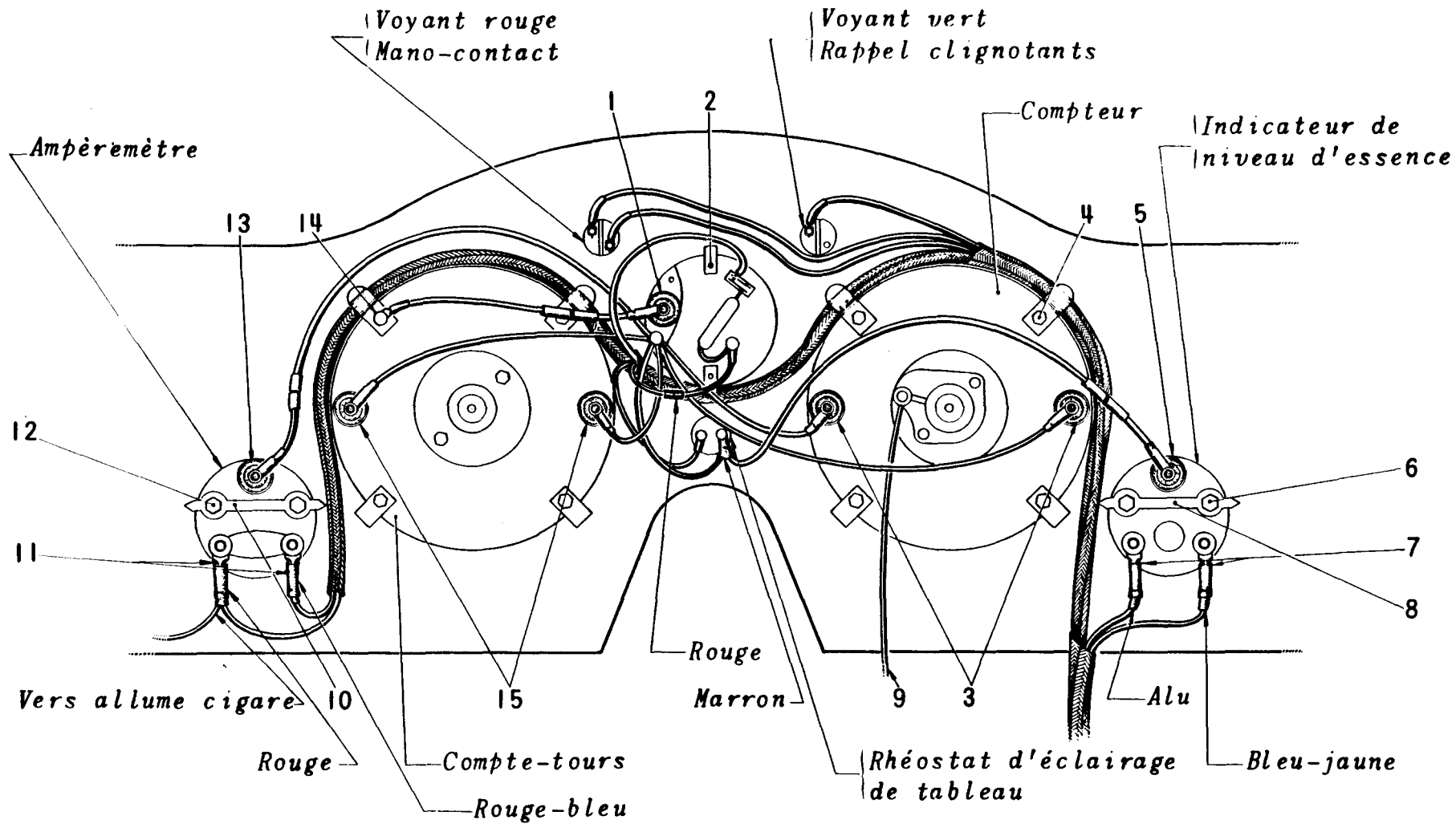


Fig.21

7161 – REMPLACEMENT d'un INDICATEUR de NIVEAU d'ESSENCE
(24 Ct) (Fig. 21) – (modèles jusqu'à Août 1964)

Outillage :

– Clé à pipe de 7 –

Dépose –

- 1) Déposer le volant (MR 4010).
- 2) Ouvrir la planche de bord (MR 7150).
- 3) Derrière la planche de bord, déconnecter les deux fils (7), débrancher le porte-lampe (5) de l'indicateur. Déposer les deux écrous et rondelles éventails (6) (clé à pipe de 7), puis le pontet-support (8). Dégager l'indicateur de niveau d'essence en le poussant vers soi. Récupérer la visière.

Pose –

- 4) Engager l'indicateur de niveau d'essence sur sa visière, puis sur la planche de bord. Poser le pontet-support (8) sur les goujons, les rondelles et les écrous (6), bloquer légèrement (clé à pipe de 7).
- 5) Brancher le porte-lampe (5), connecter les deux fils (7) dans la position indiquée Fig. 21.
- 6) Fermer la planche de bord (MR 7150).
- 7) Poser le volant (MR 4010).

Nota – Pour le remplacement du cadran, faire tourner l'enjoliveur de l'indicateur pour le dégager des encoches.

7161 –A – REMPLACEMENT d'un INDICATEUR de NIVEAU d'ESSENCE
(24 bt ou 24 Ct) (Fig. 21) – (modèles à partir de Septembre 1964)

Outillage :

– Tournevis cruciforme court –

Dépose –

- 1) Déposer le volant (MR 4010).
- 2) Ouvrir la planche de bord (MR 7150-A).
- 3) Derrière la planche de bord, déconnecter les deux fils (7), débrancher le porte-lampe (5) de l'indicateur. Déposer les deux écrous et rondelles éventails (6) (clé à pipe de 7), puis le pontet-support (8). Dégager l'indicateur de niveau d'essence en le poussant vers soi. Récupérer la visière.

Pose –

- 4) Engager l'indicateur de niveau d'essence sur sa visière, puis sur la planche de bord. Poser le pontet-support (8) sur les goujons, les rondelles
- 5) Brancher le porte-lampe (5), connecter les deux fils (7) dans la position indiquée (Fig. 21).
- 6) Fermer la planche de bord (MR 7150-A).
- 7) Poser le volant (MR 4010).

Nota – Pour le remplacement du cadran, faire tourner l'enjoliveur de l'indicateur pour le dégager des encoches.

**7170 – REMPLACEMENT d'un AMPEREMETRE (modèles 24 C) (Fig. 20)
(modèles 24 b) (Fig. 20E)**

Outillage :

– Tournevis cruciforme court –

Dépose –

- 1) Déposer le volant (MR 4010).
- 2) Ouvrir la planche de bord (MR 7150 pour 24C – MR 7150-A pour 24b).
- 3) Déconnecter les fils de l'ampèremètre, puis déposer les vis (4) et (5)
(*tournevis cruciforme court*).
Dégager l'ampèremètre du combiné.

Pose –

- 4) Présenter l'ampèremètre sur le combiné, poser les vis (4) et (5), bloquer
(*tournevis cruciforme court*).
Connecter les fils de l'ampèremètre suivant la Fig. 20 pour modèles 24C
et Fig. 20 E pour modèles 24b.
- 5) Fermer la planche de bord (MR 7150 pour 24C et MR 7150-A pour 24b).
- 6) Poser le volant (MR 4010).

7171 — REMPLACEMENT d'un AMPEREMETRE (modèles 24Ct) (Fig. 21)
(modèles jusqu'à Août 1964)

Outillage :

— Clé à pipe de 7 —

Dépose —

- 1) Déposer le volant (MR 4010).
- 2) Ouvrir la planche de bord (MR 7150).
- 3) Débrancher le porte-lampe (13), puis les fils (11).
Déposer les deux écrous et rondelles éventails (12) (clé à pipe de 7), retirer le pontet-support (10). Dégager l'ampèremètre en le tirant sur soi.
Récupérer la visière.

Pose —

- 4) Présenter l'ampèremètre sur sa visière, puis sur la planche de bord. Poser le pontet-support (10) sur les goujons, poser les rondelles éventails et écrous (12), bloquer (clé à pipe de 7).
- 5) Connecter les fils (11) dans la position indiquée (Fig. 21), brancher
- 6) Fermer la planche de bord (MR 7150).
- 7) Poser le volant (PAR 4010).

Nota — Pour le remplacement du cadran, faire tourner l'enjoliveur de l'indicateur pour le dégager des encoches.

7171—A — REMPLACEMENT d'un AMPEREMETRE (24bt ou 24Ct) (Fig. 21)
(modèles à partir de Septembre 1964)

Outillage :

— Clé pipe de 7 —

Dépose —

- 1) Déposer le volant (MR 4010).
- 2) Ouvrir la planche de bord (MR 7150-A).
- 3) Débrancher le porte-lampe (13), puis les fils (11). Déposer les deux écrous et rondelles éventails (12) (clé à pipe de 7), retirer le pontet-support (10).
Dégager l'ampèremètre en le tirant sur soi. Récupérer la visière.

Pose —

- 4) Présenter l'ampèremètre sur sa visière, puis sur la planche de bord. Poser le pontet-support (10) sur les goujons, puis les rondelles éventails et écrous (12), bloquer (clé à pipe de 7).
- 5) Connecter les fils (11) dans la position indiquée (Fig. 21), brancher le porte-lampe (13).
- 6) Fermer la planche de bord (MR 7150-A)
- 7) Poser le volant (MR 4010).

Nota — Pour le remplacement du cadran, faire tourner l'enjoliveur de l'indicateur pour le dégager des encoches.

VUE INTERIEURE DE LA PLANCHE DE BORD "C"

TYPES : FRANCE
BELGIQUE

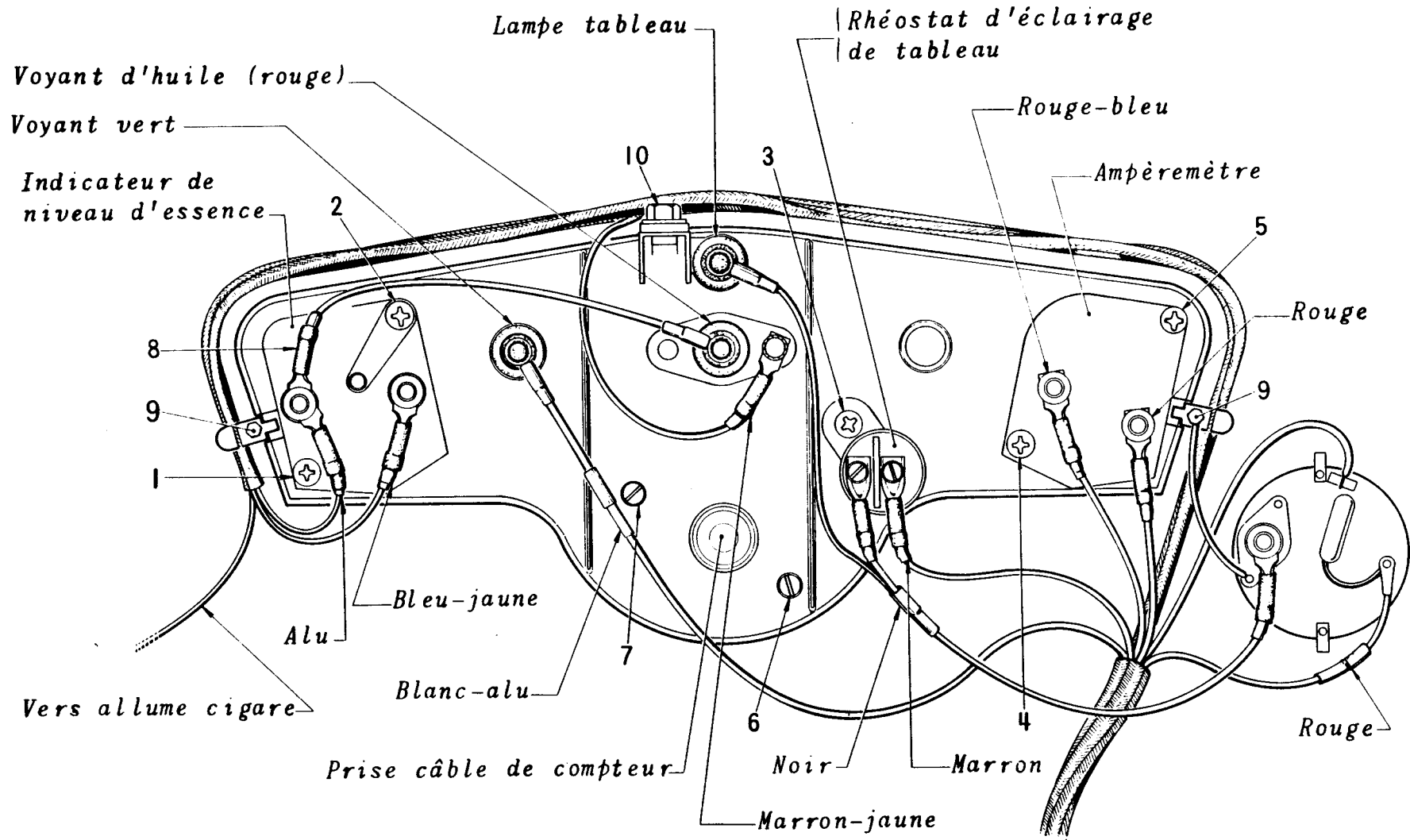


Fig.20

VUE INTERIEURE DE LA PLANCHE DE BORD "B"

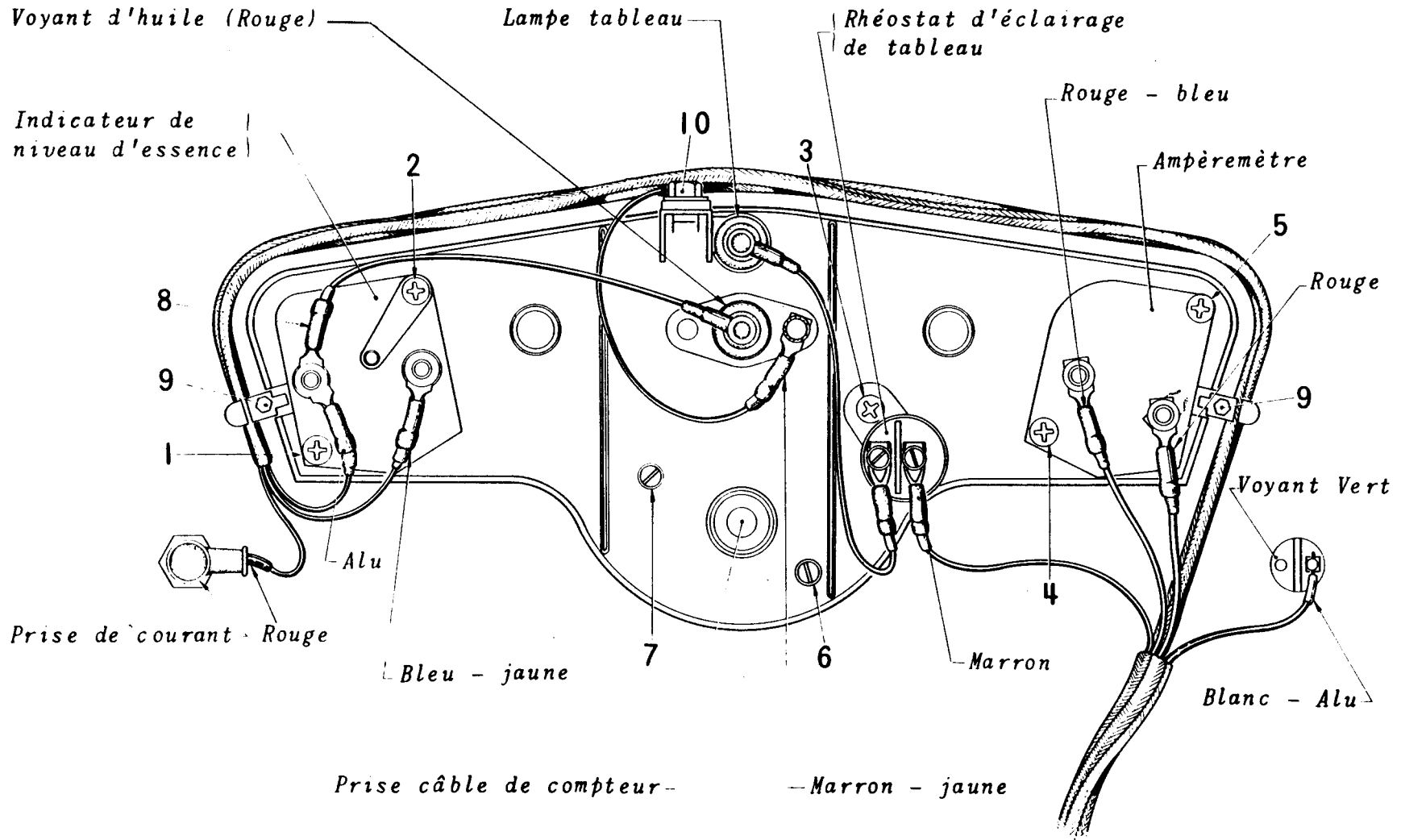


Fig. 20.E

**7180 — REMPLACEMENT d'un COMBINE (modèles 24C) (Fig. 20)
(modèles 24b) (Fig. 20E)**

Outillage :

— Clés à pipe de 7 et 8 — *Clé plate de 14* —

Dépose —

- 1) **Déposer le volant (MR 4010).**
- 2) **Ouvrir la planche de bord (MR 7150 pour 24C ou MR 7150-A pour 24b).**
- 3) **Débrancher les différents fils et lampes, puis déposer les écrous (9) fixant le combiné sur la planche de bord, et la vis et la rondelle (10) le fixant sur la patte support (clés à pipe de 7 et 8).**
- 4) **Dévisser l'embout du câble compteur, dégager le câble (clé plate de 14).
Extraire les deux boutons moletés en tirant sur soi, dégager les équerres et retirer le combiné.**

Pose —

- 5) **Présenter le combiné sur la planche de bord, poser les deux équerres et les écrous (9), puis la vis et la rondelle (10), bloquer (clés à pipe de 7 et 8).**
- 6) **Engager le câble compteur et visser l'embout, bloquer légèrement (clé plate de 14).**
- 7) **Brancher les différents fils et lampes suivant la Fig. 20 pour modèles 24C ou Fig. 20 E pour modèles 24b.**
- 8) **Fermer la planche de bord (MR 7150 pour 24C ou MR 7150-A pour 24b).**
- 9) **Poser le volant (MR 4010).**

Nota — Pour le remplacement du cadran, dégager la lunette en soulevant légèrement le bord.

7181 — REMPLACEMENT d'un TOTALISATEUR KILOMETRIQUE
(modèles 24C) (Fig. 20) (modèles 24b) (Fig. 20 E)

Outillage :

— Clés à pipe de 7 et 8 — Clé plate de 14 — Tournevis —

Dépose —

- 1) Déposer le volant (MR 4010).
- 2) Ouvrir la planche de bord (MR 7150 pour 24C et MR 1150-A pour 24b).
- 3) Débrancher les différents fils du combiné, puis déposer les écrous (9) fixant le combiné sur la planche de bord, ainsi que la rondelle et la vis (10) le fixant sur la patte support (clés à pipe de 7 et 8).
- 4) Dévisser l'embout du câble compteur, dégager le câble (clé plate de 14). Extraire les deux boutons moletés en tirant sur soi, dégager les équerres et retirer le combiné.
- 5) Déposer la lunette plastique en soulevant légèrement le bord, dégager le cadran, le support de cadran. Déposer les deux vis (6) et (7) fixant le totalisateur sur le boîtier, dégager le totalisateur (tournevis).

Pose —

- 6) Présenter le totalisateur sur le boîtier, poser les vis (6) et (7), bloquer (tournevis). Poser le support de cadran, le cadran puis la lunette plastique.
- 7) Présenter le combiné sur la planche de bord, poser les deux équerres et les rondelles et écrous (9), puis la vis et rondelle (10), bloquer (clés à pipe de 7 et 8).
- 6) Engager le câble compteur et visser l'embout, bloquer légèrement (clé plate de 14).
- 9) Brancher les différents fils suivant la Fig. 20 pour modèles 24C et Fig. 20E pour modèles 24 b).
- 10) Fermer la planche de bord (MR 7150 pour 24C et MR 7150-A pour 24b).
- 11) Poser le volant (MR 4010).

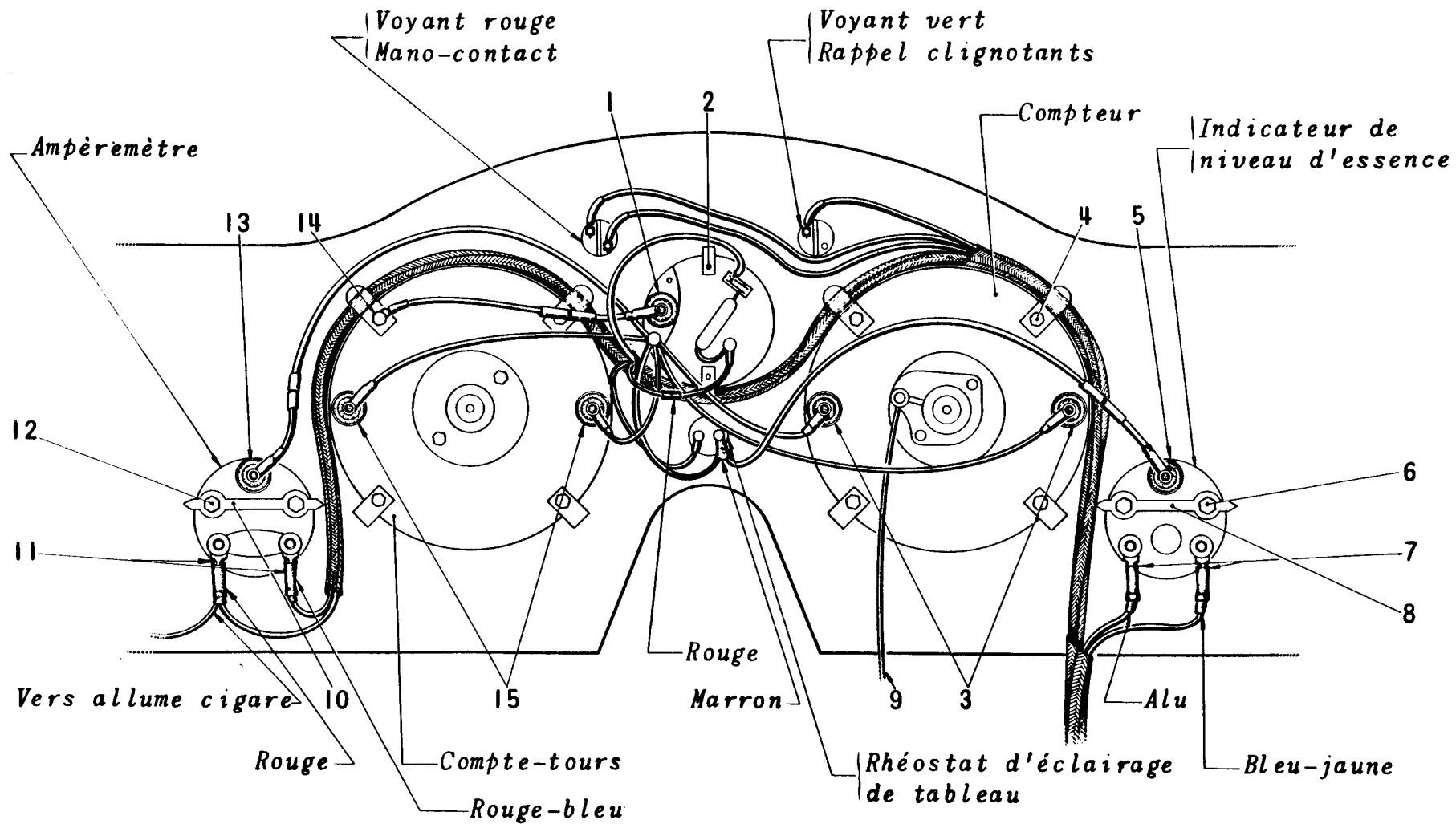


Fig.21

7182 – REMPLACEMENT d'un COMPTEUR ou d'un COMPTE-TOURS
(24 Ct) (Fig. 21) (modèles jusqu'à Août 1964)

Outillage :

– Clés à pipe de 7 et 8 – Clé plate de 14 –

Dépose –

- 1) Déposer le volant (MR 4010).
- 2) Ouvrir la planche de bord (MR 7150).
- 3) Dévisser l'embout du câble de commande (de compteur ou de compte-tours) dégager le câble (clé plate de 14). Dégager les porte-lampe .

Nota – Pour la dépose du compteur, déposer la plaque de fermeture sous la partie inférieure de planche de bord, débrancher la commande de remise à zéro du compteur et la dégager du passe-fil (clé à pipe de 8).

- 4) Déposer les quatre écrous (4) ou (14) suivant le cas, et les rondelles éventails, retirer les équerres, dégager le compteur ou le compte-tours en le tirant sur soi (clé à pipe de 7).

Pose –

- 5) Présenter le compteur ou le compte-tours sur sa visière et l'ensemble sur la planche de bord. Poser les équerres, puis les rondelles et écrous (4) ou (14) suivant le cas. Bloquer en s'assurant que la visière soit placée correctement (clé à pipe de 7).

Nota — Pour la pose du compteur, fixer la commande de remise à zéro sur la plaque de fermeture, poser la plaque de fermeture, bloquer (clé à pipe de 8).

- 6) Engager le câble de commande du compteur ou du compte-tours, visser l'embout, serrer légèrement (clé plate de 14). Poser les porte-lampe (3) ou (15).
- 7) Fermer la planche de bord (MR 7150).
- R) Poser le volant (MR 4010).

Nota — Pour le remplacement du cadran, faire tourner l'enjoliveur du compteur ou du compte-tours pour le dégager des encoches.

7182-A – REMPLACEMENT d'un COMPTEUR ou d'un COMTE-TOURS
(24bt ou 24Ct) (Fig. 21) (modèles à partir de Septembre 1964)

Outillage :

— Clés à pipe de 7 et 8 — Clé plate de 14 —

Dépose —

- 1) Déposer le volant (MR 4010).
- 2) Ouvrir la planche de bord (MR 1150-A).
- 3) Dévisser l'embout du câble de commande (du compteur ou du compte-tours) dégager le câble (clé plate de 14). Dégager les porte-lampe.

Nota – Pour la dépose du compteur, déposer la plaque de fermeture sous la partie inférieure de planche de bord, débrancher la commande de remise à zéro du compteur et la dégager du passe-fil (clé à pipe de 8).

- 4) Déposer les quatre écrous (4) ou (14) suivant le cas, et les rondelles éventails, retirer les équerres, dégager le compteur ou le compte-tours en le tirant sur soi (clé à pipe de 7).

Pose —

- 5) Présenter le compteur ou le compte-tours sur sa visière et l'ensemble sur la planche de bord. Poser les équerres de fixation, puis les rondelles et écrous (4) ou (14) suivant le cas. Bloquer en s'assurant que la visière soit placée correctement (clé à pipe de 7).

Nota – Pour la pose du compteur, fixer la commande de remise à zéro sur la plaque de fermeture, poser la plaque, bloquer (clé à pipe de 8).

- 6) Engager le câble de commande du compteur ou du compte-tours, visser l'embout, serrer légèrement (clé plate de 14). Poser les porte-lampe (3) ou (15).
- 7) Fermer la planche de bord (MR 7150-A).
- 8) Poser le volant (MR 4010).

Nota – Pour le remplacement du cadran, faire tourner l'enjoliveur du compteur ou du compte-tours pour le dégager des encoches.

7183 - REMPLACEMENT d'une MONTRE (modèles jusqu'à Août 1964)

Outillage :

— Clé à pipe de 7 —

Dépose —

- 1 Déposer le volant (MR 4010).
- 2 Ouvrir la planche de bord (MR 1150).
- 3 Déconnecter le fil du porte-lampe puis les fils d'alimentation et de masse de la montre.
Nota — Pour le modèle 24Ct , déconnecter les fils des porte-lampe des compteur et compte-tours et le fil du rhéostat (clé à pipe de 7).
- 4) Déposer les écrous fixant la montre sur les équerres, dégager celles-ci et retirer la montre en la poussant vers soi (clé à pipe de 7). Dégager la visière.

Pose —

- 5) Présenter la montre sur sa visière, puis l'ensemble sur la planche de bord. Poser les équerres fixant la montre puis les rondelles et les écrous, bloquer légèrement (clé à pipe de 7) en s'assurant que la visière soit placée correctement.
- 6) Connecter le fil du porte-lampe, puis les fils d'alimentation et de masse de la montre.
Nota – Pour le modèle 24Ct, connecter les fils des porte-lampe des compteur et compte-tours, puis le fil du rhéostat (clé à pipe de 7).
- 1) Fermer la planche de bord (MR 7150).
- 8) Poser le volant (MR 4010).
Très important – Remettre la montre à l'heure en tournant les aiguilles dans le sens normal.

7183-A - REMPLACEMENT d'une MONTRE (modèles à partir de Septembre 1964)

Outillage :

— Clé à pipe de 7 —

Dépose —

- 1) Déposer le volant (MR 4010).
- 2) Ouvrir la planche de bord (MR 7150-A).
- 3) Débrancher les fils des porte-lampe et le fil du rhéostat, déconnecter les fils d'alimentation de la montre (clé à pipe de 7).
- 4) Déposer les écrous fixant la montre sur les équerres, dégager celles-ci et retirer la montre en la poussant vers soi (clé à pipe de 7). Dégager la visière.

Pose —

- 5) Présenter la montre sur sa visière, puis l'ensemble sur la planche de bord. Poser les équerres fixant la montre puis les rondelles et écrous, bloquer légèrement (clé à pipe de 7) en s'assurant que la visière soit placée correctement.
- 6) Brancher les fils des porte-lampe et le fil du rhéostat, connecter les fils d'alimentation de la montre (clé à pipe de 7).
- 7) Fermer la planche de bord (MR 1150-A).
- 8) Poser le volant (MR 4010).
Très important – Remettre la montre à l'heure en tournant les aiguilles dans le sens normal.

7184 – REMPLACEMENT d'un FLEXIBLE de COMPTE-TOURS

Outillage :

– Clé à pipe de 8 – Clé plate de 14 – Tournevis cruciforme —

Dépose –

- 1) Couper le circuit électrique. Ouvrir le capot et le laisser reposer sur sa béquille.
 - 2) Déposer la plaque de fermeture gauche, puis ouvrir la plaque de fermeture sous la planche de bord, sans désaccoupler la commande de remise à zéro du compteur (clé à pipe de 8).
 - 3) Par l'ouverture pratiquée sous la planche de bord, desserrer l'embout du flexible fixé au centre du compte-tours, puis par l'ouverture de la plaque gauche dévisser l'embout et dégager le câble du tableau de bord et du passe-fil (clé plate de 14).
- Nota — Pour cette opération, il est préférable de desserrer le thermo-relais et de le déplacer vers l'arrière.
- 4) Dévisser l'embout du flexible sur l'allumeur et dégager le flexible de l'anneau de la capacité de résonance (clé plate de 14).

Pose –

- 5) Engager l'embout du flexible (celui qui possède l'entraîneur le plus court) dans le passe-fil sur la cloison de proue puis sur le compte-tours. Visser l'embout par l'ouverture gauche, puis serrer légèrement par l'ouverture sous la planche de bord (clé plate de 14).
- 6) Engager l'autre extrémité du flexible dans l'anneau fixant la capacité de résonance et visser l'embout sur l'allumeur, serrer légèrement (clé plate de 14).
- 7) Remettre en place le thermo-relais (tournevis cruciforme) puis poser la plaque de fermeture gauche, bloquer (clé à pipe de 8). Poser également la plaque de fermeture sous la planche de bord, bloquer (clé à pipe de 8).
- 8) Fermer le capot. Rétablir le circuit électrique. Vérifier le fonctionnement.

7190 — REMPLACEMENT d'une LAMPE de COMPTEUR, de COMPTE-TOURS, d'AMPEREMETRE, de MONTRE, de MANO-CONTACT, de VOYANT VERT ou de COMBINE (modèles jusqu'à Août 1964)

Dépose —

- 1) Déposer le volant (MR 4010).
- 2) Ouvrir la planche de bord (MR 7150).
- 3) Tirer sur le porte-lampe pour le dégager et déposer la lampe. S'assurer de sa défectuosité.

Pose —

- 4) Placer la lampe neuve dans le porte-lampe. Engager et pousser à fond le porte-lampe.
Nota — Pour les porte-lampe de mono-contact ou de voyant, s'assurer que le jonc soit correctement engagé.
- 5) Fermer la planche de bord (MR 7150).
- 6) Poser le volant (MR 4010).

7190-A

7190-A — REMPLACEMENT d'une LAMPE de COMPTEUR, de COMPTE-TOURS, d'AMPEREMETRE, de MONTRE, de MANO-CONTACT, ou de VOYANT VERT (modèles à partir de Septembre 1964)

Dépose —

- 1) Déposer le volant (MR 4010).
- 2) Ouvrir la planche de bord (MR 7150-A).
- 3) Tirer sur le porte-lampe pour le dégager et déposer la lampe. S'assurer de sa défectuosité.

Pose —

- 4) Placer la lampe neuve dans le porte-lampe. Engager et pousser à fond le porte-lampe.
Nota — Pour les porte-lampe de mono-contact ou de voyant vert, s'assurer que le jonc soit correctement engagé.
- 5) Fermer la planche de bord (MR 7150-A).
- 6) Poser le volant (MR 4010).

7190-B

7190-B — REMPLACEMENT d'une LAMPE de COMBINE (2 4 b) (Fig. 20E)

.Outillage

— Clé à pipe de 8 —

Dépose —

- 1) Couper le circuit électrique. Ouvrir le capot et déposer la plaque de fermeture gauche sur l'auvent (clé à pipe de 8). Déposer également la plaque de fermeture sous la planche de bord (clé à pipe de 8).
- 2) Par l'une ou l'autre de ces ouvertures, tirer sur le porte-lampe pour le dégager et déposer la lampe défectueuse. S'assurer de sa défectuosité.

Pose —

- 3) Placer la lampe neuve dans le porte-lampe. Engager et pousser à fond le porte-lampe.
Nota — Pour les porte-lampe de mono-contact ou de voyant vert, s'assurer que le jonc soit correctement engagé.
- 4) Rétablir le circuit électrique et vérifier le fonctionnement.
- 5) Poser les deux plaques de fermeture, sous la planche de bord et sur l'auvent, poser les vis et rondelles, bloquer (clé à pipe de 8). Fermer le capot.

7191 - REMPLACEMENT d'une LAMPE d'ECLAIREUR de BOITE à GANTS Outillage

- Clé à pipe de 8 -

Dépose -

- 1) Couper le circuit électrique. Ouvrir le capot. Déposer le panneau de fermeture droit sur la cloison de proue (*clé à pipe de 8*).
- 2) Par l'orifice du panneau, pousser le corps support de lampe vers l'intérieur de la boîte à gants, **sons y engager les fils.**
- 3) Ouvrir la boîte à gants, dégager le voyant du corps, **sons tirer les fils. Par l'ouverture du panneau**, tirer vers soi le corps support de lampe, puis dévisser la lampe de la douille et la dégager vers l'avant en s'aidant d'un crayon.

Pose -

Attention - S'assurer que le fil intérieur (positif) soit bien isolé de la douille.

- 4) Engager à fond la lampe dans le corps, la visser sur la douille. Par l'orifice du panneau, engager la collerette du corps à l'intérieur de la boîte à gants.
- 5) Par l'intérieur de la boîte à gants, poser le voyant sur le corps, puis pousser vers l'extérieur jusqu'à mise en appui de la collerette sur la paroi de la boîte à gants.
- 6) Rétablir le circuit électrique et procéder à un essai. Poser le panneau de fermeture, la rondelle et la vis, bloquer (*clé à pipe de 8*). Fermer le capot et la boîte à gants

7193 - REMPLACEMENT d'une LAMPE d'INDICATEUR de NIVEAU

Dépose -

- 1) Couper le circuit électrique. Ouvrir le capot.
Déposer le panneau de fermeture gauche sur la cloison de proue (*clé à pipe de 8*).
- 2) Par l'ouverture du panneau, tirer à soi le porte-lampe, déposer la lampe et s'assurer de sa défectuosité.

Pose -

- 3) Placer la lampe neuve dans le porte-lampe.
Engager et pousser à fond le porte-lampe dans son logement sur l'indicateur de niveau d'essence.
Rétablir le circuit électrique et procéder à un essai.
- 4) Poser le panneau de fermeture, la rondelle et la vis, bloquer (*clé à pipe de 8*). Fermer le capot.

7200 - REMPLACEMENT d'un RHEOSTAT d'ECLAIRAGE de TABLEAU (modèles 24C) (Fig. 20) (modèles 24b) (Fig. 20 E)

Outillage

- Tournevis cruciforme court -

Dépose -

- 1) Déposer le volant (MR 4010).
- 2) Ouvrir la planche de bord (MR 7150 pour 24C , MR 1150-A pour 24b).
- 3) Déposer le bouton moleté en tirant sur soi.
Déconnecter les deux fils du rhéostat, déposer la vis (3) fixant le rhéostat sur le combiné, dégager le rhéostat (*tournevis cruciforme court*).

Pose -

- 4) Présenter le rhéostat sur le combiné, poser la vis (3), bloquer (tournevis cruciforme court).
Brancher les deux fils comme indiqué Fig. 20 pour 24C et Fig. 20E pour 24 b.
Poser le bouton moleté.
- 5) Fermer la planche de bord (MR 7150 pour 24C , MR 7150-A pour 24b). 6) Poser le volant (MR 4010).

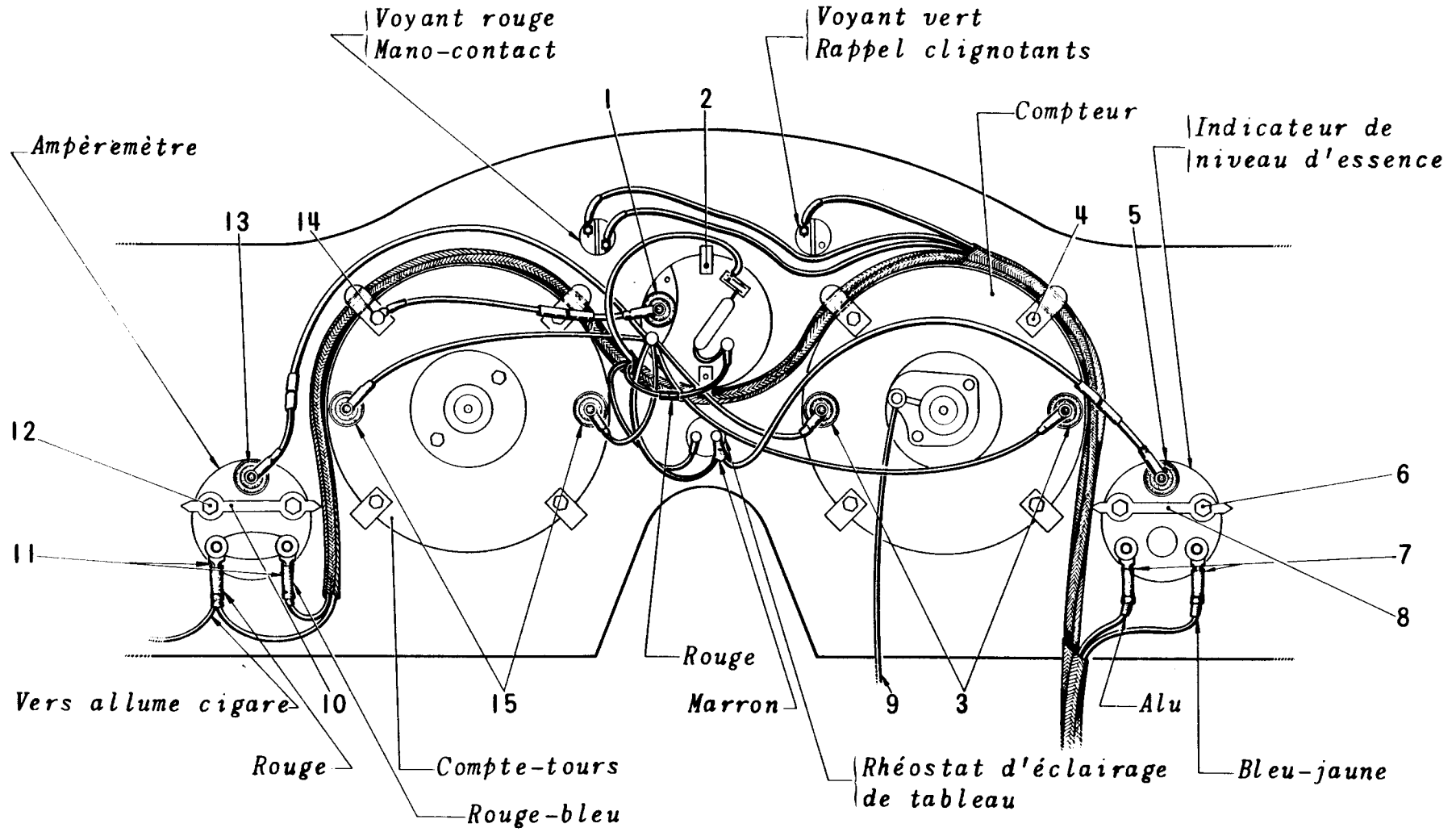


Fig.21

7201 - REMPLACEMENT d'un RHEOSTAT d'ECLAIRAGE de TABLEAU**Dépose -**

- 1) Déposer le volant (MR 4010).
- 2) Ouvrir la planche de bord (MR 1150).
- 3) Déconnecter les deux fils du rhéostat. Déposer l'écrou fixant le rhéostat sur la planche de bord.
Dégager le rhéostat par l'intérieur (clé plate de 17).

Pose -

- 4) Présenter le rhéostat par l'intérieur de la planche de bord, poser l'écrou, bloquer (clé plate de 17).
- 5) Brancher les fils du rhéostat comme indiqué à la Fig. 21.
- 6) Fermer la planche de bord (MR 7150).
- 7) Poser le volant (MR 4010).

7201-A**7201-A - REMPLACEMENT d'un RHEOSTAT d'ECLAIRAGE de TABLEAU**

(24 Ct et 24bt) (Fig. 21) (modèles à partir de Septembre 1964)

Outillage

- Clé plate de 17 -

Dépose -

- 1) Déposer le volant (MR 4010).
- 2) Ouvrir la planche de bord (MR 1150-A).
- 3) Déconnecter les deux fils du rhéostat. Déposer l'écrou fixant le rhéostat sur la planche de bord.
Dégager le rhéostat par l'intérieur (clé plate de 17).

Pose -

- 4) Présenter le rhéostat par l'intérieur de la planche de bord, poser l'écrou, bloquer (clé plate de 17).
- 5) Brancher les fils du rhéostat comme indiqué à la Fig. 21.
- 6) Fermer la planche de bord (MR 7150-A).
- 7) Poser le volant (MR 4010).

**7210 - REMPLACEMENT d'un CONTACTEUR à CLE
(modales jusqu'à Août 1964)**

Outillage

- Clé plate de 24 -

Dépose -

- 1) Déposer le volant (MR 4010).
- 2) Ouvrir le support d'appareillage (MR 7151).
- 3) Déconnecter les trois fils du contacteur.

Déposer l'écrou et la rondelle plate fixant le contacteur sur le support d'appareillage, dégager le contacteur par l'intérieur (clé plate de 24).

Pose -

- méplat. Poser la rondelle plate et l'écrou, bloquer (clé plate de 24).
- 5) Brancher les fils, rouge sur borne + Rouge-blanc sur borne D et alu sur Sème borne.
 - 6) Rétablir le circuit électrique et procéder à un essai.
Très important - Pour toute intervention à l'intérieur du support d'appareillage, positionner les fils suivant la Fig. 36, pour la métropole. Pour les autres pays, suivre les figures correspondantes.
 - 7) Fermer le support d'appareillage (MR 7151).
 - 8) Poser le volant (MR 4010).

7210-A - REMPLACEMENT d'un CONTACTEUR à CLE (modèles à partir de Septembre 1964)

Outillage

- Clé plate de 24 -

Dépose -

- 1) Déposer le volant (MR 4010).
- 2) Ouvrir le support d'appareillage (MR 7151-A).
- 3) Déconnecter les trois fils du contacteur. Déposer l'écrou et la rondelle plate fixant le contacteur sur le support d'appareillage, dégager le contacteur par l'intérieur (clé plate de 24).

Pose -

- 4) Engager le contacteur à l'intérieur du support d'appareillage, orienter le méplat. Poser la rondelle plate et l'écrou, bloquer (clé plate de 24).
- 5) Brancher les fils, rouge sur borne + rouge-blanc sur borne 0 et alu sur Sème borne.
- 6) Rétablir le circuit électrique et procéder à un essai.
Très Important - Pour toute intervention à l'intérieur du support d'appareillage, positionner les fils suivant la Fig.36, pour la métropole. Pour les autres pays, suivre les figures correspondantes.
- 7) Fermer le support d'appareillage (MR 7151-A).
- 8) Poser le volant (MR 4010).

7250 - REMPLACEMENT d'un INTERRUPTEUR, d'ESSUIE-GLACE,
d'ECLAIREUR de DISTRIBUTEUR de CHAUFFAGE, ou de FEU de
POSITION (modèles jusqu'à Août 1964)

Outillage

- se reporter aux MR 4010 et 7151 - Dépose

-

- 1) Déposer le volant (MR 4010).
- 2) Ouvrir le support d'appareillage (MR 7151).
- 3) A l'intérieur du support d'appareillage, déconnecter les fils de l'interrupteur ou de l'inverseur à déposer.
Pincer les deux ressorts de celui-ci à l'intérieur du support et le dégager vers l'extérieur.

Pose -

- 4) Poser l'interrupteur ou l'inverseur sur le support d'appareillage.
Très important - Brancher les fils suivant le Fig. 36 pour la métropole. Pour les autres pays, suivre les figures correspondantes.
Attention - Pour la direction à droite, les branchements de certaines fiches sont inversés, se reporter à la figure direction à droite.
- 5) Fermer le support d'appareillage (MR 7151).
- 6) Poser le volant (MR 4010).

7250-A

7250-A - REMPLACEMENT d'un INTERRUPTEUR, d'ESSUIE-GLACE,
d'ECLAIREUR de DISTRIBUTEUR de CHAUFFAGE, ou de FEU de
POSITION (modèles à partir de Septembre 1964)

Outillage

se reporter aux MR4010 et 7151-A) -

Dépose -

- 1) Déposer le volant (MR 4010).
- 2) Ouvrir le support d'appareillage (MR 7151-A).
- 3) A l'intérieur du support d'appareillage, déconnecter les fils de l'interrupteur ou de l'inverseur à déposer. Pincer les deux ressorts de celui-ci à l'intérieur du support et le dégager vers l'extérieur.

Pose -

- 4) Poser l'interrupteur ou l'inverseur sur le support d'appareillage.
Très important - Brancher les fils suivant la Fig. 36 pour la métropole.
Pour les autres pays, suivre les figures correspondantes.
Attention - Pour la direction à droite, les branchements de certaines fiches sont Inversés, se reporter à la figure direction à droite.
- 5) Fermer le support d'appareillage (MR 7151-A).
- 6) Poser le volant (MR 4010).

7251 - REMPLACEMENT d'une COMMANDE de FEUX de VILLE et ROUTE et d'AVERTISSEURS (modèles jusqu'à Août 1964)

Outillage -

- Tournevis - Tournevis cruciforme -

Dépose -

- 1) Déposer le volant (MR 4010).
- 2) Ouvrir le support d'appareillage (MR 7151).
- 3) Déposer la vis fixant le bouton sur la tige de commande, dégager le bouton (*tournevis*).
Déposer les trois vis fixant le corps de commande sur le support d'appareillage (*tournevis cruciforme*).
- 4) Déconnecter les fils et dégager la commande par l'intérieur du support d'appareillage.

Pose -

- 5) Présenter la commande dans le support par l'intérieur.
Très important - Brancher les fils aux couleurs correspondantes, pour la métropole. Pour les autres pays, suivre les figures correspondantes.
Attention - Pour la direction à droite, les branchements de certaines fiches sont Inversés, se reporter à la Fig. 36-A.
- 6) Poser les vis fixant le corps de commande, bloquer (*tournevis cruciforme*). Poser le bouton de la tige, puis la vis, bloquer (*tournevis*). Rétablir le circuit électrique et procéder à un essai.
- 7) Fermer le support d'appareillage (MR 7151).
- 8) Poser le volant (MR 4010).

7251-A - REMPLACEMENT d'une COMMANDE de FEUX de VILLE et ROUTE et d'AVERTISSEURS (modèles à partir de Septembre 1964)

Outillage

- Tournevis - Tournevis cruciforme -

Dépose -

- 1) Déposer le volant (MR 4010).
- 2) Ouvrir le support d'appareillage (MR 7151-A).
- 3) Déposer la vis fixant le bouton sur la tige de commande, dégager le bouton (*tournevis*).
Déposer les trois vis fixant le corps de commande sur le support d'appareillage (*tournevis cruciforme*).
- 4) Déconnecter les fils et dégager la commande par l'intérieur du support d'appareillage.

Pose -

- 5) Présenter la commande dans le support par l'intérieur.
Très important - Brancher les fils aux couleurs correspondantes, pour la métropole. Pour les autres pays, suivre les figures correspondantes.
Attention - Pour la direction à droite, les branchements de certaines fiches sont inversés, se reporter à la Fig. 36-A direction à droite.
- 6) Poser les vis fixant le corps de commande, bloquer (*tournevis cruciforme*). Poser le bouton de la tige, puis la vis, bloquer (*tournevis*). Rétablir le circuit électrique et procéder à un essai.
- 7) Fermer le support d'appareillage (MR 7151-A).
- 8) Poser le volant (MR 4010).

7252 - REMPLACEMENT d'une COMMANDE de FEUX INDICATEURS de

DIRECTION (modèles jusqu'à Août 1964)

Outillage

- Tournevis - Tournevis cruciforme -

Dépose -

- 1) Déposer le volant (MR 4010).
- 2) Ouvrir le support d'appareillage t MR 1151).
- 3) Déposer la vis fixant le bouton sur la tige de commande, dégager le bouton (*tournevis*).
Déposer les deux vis fixant le corps de commande sur le support d'appareillage (*tournevis cruciforme*).
- 4) Déconnecter les fils et dégager la commande par l'intérieur du support d'appareillage.

Pose -

- 5) Présenter la commande dans le support par l'intérieur.
Très important - Brancher les fils aux couleurs correspondantes, pour la métropole. Pour les autres pays, suivre les figures correspondantes.
Attention - Pour la direction à droite, certaines couleurs ne correspondent pas, se reporter à la Fig. 36-A.
- 6) Poser les deux vis fixant le corps de commande sur le support d'appareillage, bloquer (*tournevis cruciforme*). Poser le bouton sur la tige, puis la vis, bloquer (*tournevis*).
Rétablir le circuit électrique et procéder à un essai.
- 7) Fermer le support d'appareillage (MR 7151).
- 8) Poser le volant (MR 4010).

7252-A

7252-A - REMPLACEMENT d'une COMMANDE de FEUX INDICATEURS

de DIRECTION (modèles à partir de Septembre 1964)

Outillage- Tournevis - Tournevis *cruciforme* -

Dépose -

- 1) Déposer le volant (MR 4010).
- 2) Ouvrir le support d'appareillage (MR 7151-A).
- 3) Déposer la vis fixant le bouton sur la tige de commandes, dégager le bouton (*tournevis*).
Déposer les deux vis fixant le corps de commande sur le support d'appareillage (*tournevis cruciforme*).
- 4) Déconnecter les fils et dégager la commande par l'intérieur du support d'appareillage.

Pose -

- 5) Présenter la commande dans le support par l'intérieur.
Très important - Brancher les fils aux couleurs correspondantes, pour la métropole. Pour les autres pays, suivre les figures correspondantes.
Attention - Pour la direction à droite, certaines couleurs ne correspondent pas, se reporter à la Fig. 36-A
- 6) Poser les deux vis fixant le corps de commande sur le support d'appareillage, bloquer (*tournevis cruciforme*). Poser le bouton sur la tige, puis la vis, bloquer (*tournevis*). Rétablir le circuit électrique et procéder à un essai.
- 7) Fermer le support d'appareillage (MR 7151-A).
- 8) Poser le volant (MR 4010).

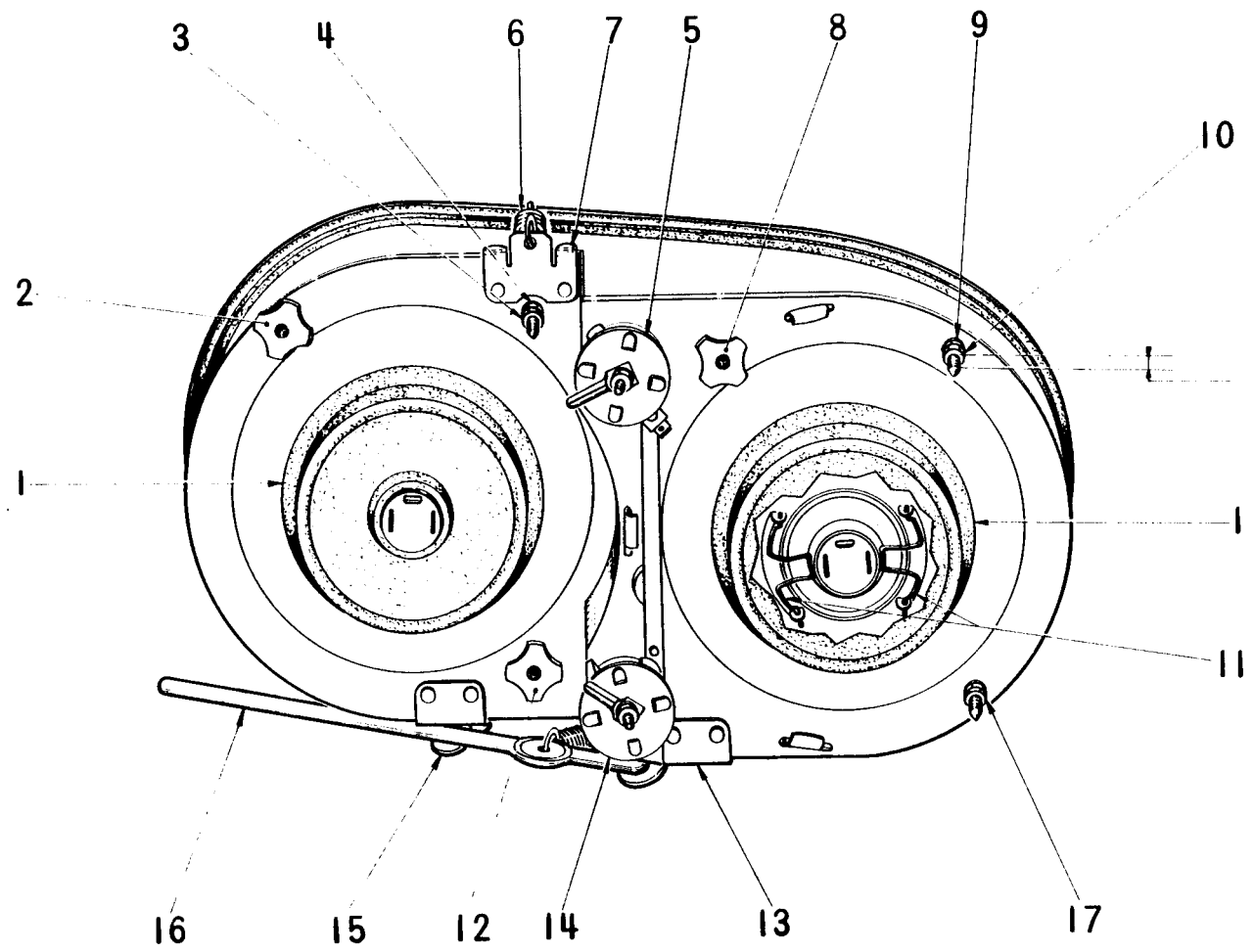


Fig. 22

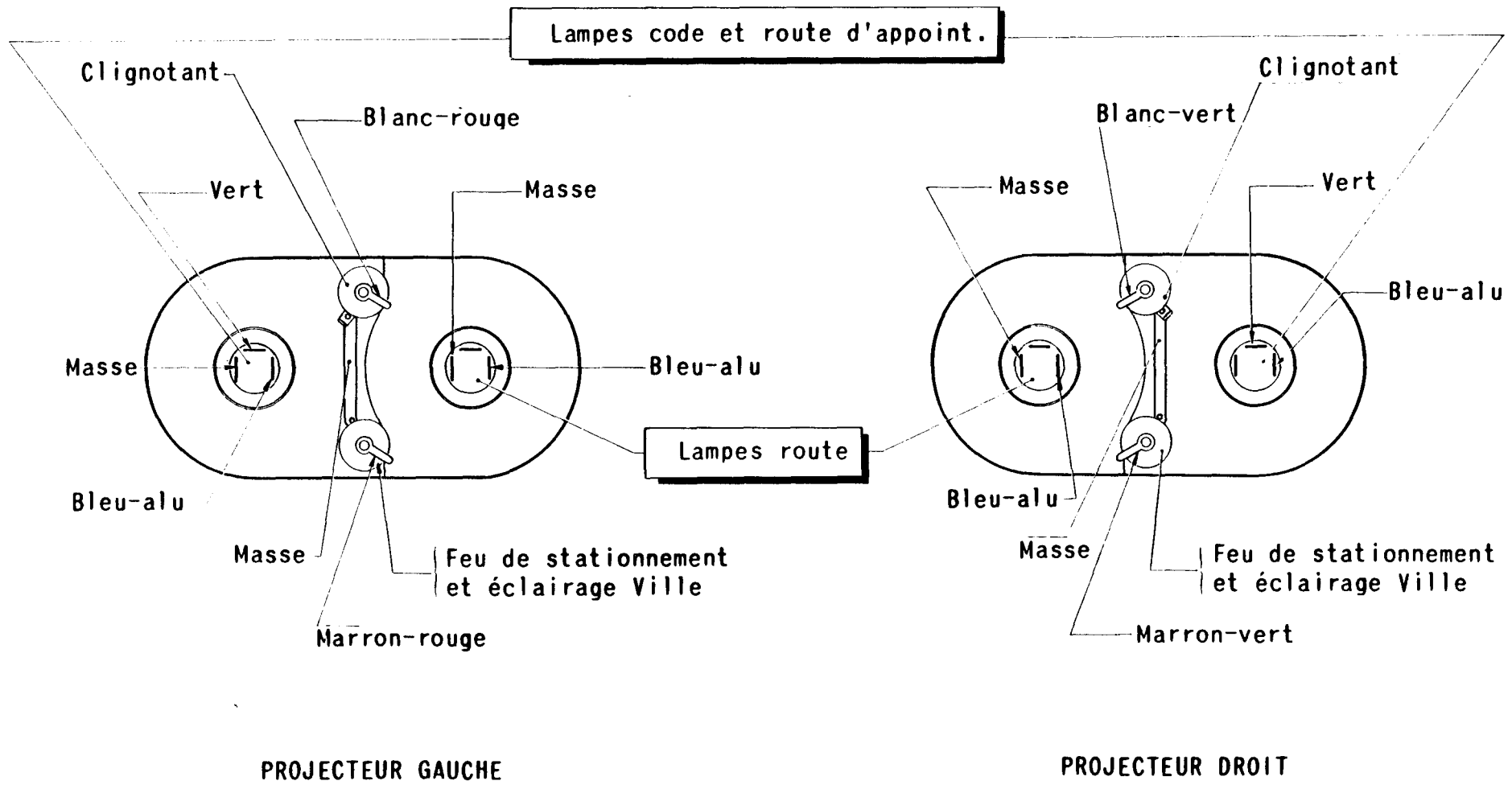


Fig. 23

7280 - REMPLACEMENT d'un PROJECTEUR COMPLET (Fig. 22 et 23)

Nota - La présente méthode traite de la dépose du projecteur gauche. Pour le projecteur droit, il est nécessaire de déposer la bobine de son support et le tuyau d'évacuation sur le passage de roue.

Outillage

- Clé à pipe de 17 -

Dépose -

- 1) Couper le circuit électrique. Déposer le capot en désaccouplant la béquille, côté panneau latéral.
Déposer le tuyau de chauffage, côté projecteur à déposer.
- 2) Débrancher les fils d'alimentation du connecteur et les deux fils d'alimentation des feux de position et d'indicateur de direction. Dégager le connecteur des deux phares et de la masse.
- 3) Déposer la vis fixant le filtre à air sur le support de proue (*clé à pipe de 17*). Dégager le tuyau d'arrivée d'air au filtre, de ses colliers et ramener le filtre au maximum vers l'avant.
- 4) Soulever la manette (16) du projecteur, puis la dégager des pattes (15 et 13). Décrocher le ressort (6) de la patte (7). Dégager le projecteur de son logement.

Nota - Pour faciliter le dégagement du projecteur, il est nécessaire de déposer les bonnettes d'étanchéité, puis les lampes des phares en basculant les deux agrafes (11). Repousser également, au maximum vers le bas, le tuyau d'arrivée d'air frais.

Rechercher la position idéale de passage, c'est-à-dire, glace dirigée vers le haut, marque Cibie côté extérieur de la voiture, le palier supérieur des barres de rappel placé dans la partie la plus profonde du projecteur.

Récupérer les lampes des feux de position et d'indicateur de direction (14 et 5).

Pose -

- 5) Présenter le projecteur, glace dirigée vers le haut marque CIBIE côté extérieur de la voiture, le palier supérieur des barres de rappel placé dans la partie la plus profonde du projecteur et l'engager dans cette position. Poser les deux lampes i phare-code t (le téton face à l'encoche du bloc optique) rabattre les agrafes. Poser les deux bonnettes d'étanchéité. Poser les lampes de feux de position et d'indicateur de direction. Mettre en place les porte-lampe (lampe de 25 W en haut). (Fig. 23).
- 6) Accrocher le ressort (6) d'abord sur la patte du panneau latéral, approcher le projecteur puis accrocher le ressort sur la patte (7). Mettre en place le projecteur et le maintenir d'une main, appuyer dans son logement, de l'autre main, engager la manette (16) d'abord dans le trou de la patte (13), et ensuite en faisant levier, dans la patte (15). Une fois les ressorts accrochés, parfaire la mise en place du projecteur dans son logement.
- 7) Brancher les connecteurs sur les ampoules des phares (celui à trois plots à l'extérieur du véhicule).
Brancher également le fil de masse sur la prise située sous la lampe de 25 W (indicateur de direction) puis les deux fiches des feux de position et d'indicateur de direction (Blanc-rouge ou Blanc-vert en haut, Marronrouge ou Marron-vert en bas).
Nota - Jusqu'au 18 Février 1964 les voitures ont été équipées d'un faisceau différent (sans connecteurs de phares). Se reporter à la fig.23 pour le branchement des fiches.
Attention - Pour les voitures à direction à droite, les couleurs Blancrouge et Marron-rouge passent à droite et vice-versa.
- 8) Brancher les fiches d'alimentation des connecteurs aux couleurs correspondantes. Rétablir le circuit électrique, et procéder à un essai.
- 9) Régler les phares (MR 1283).
- 10) Remettre en place le filtre à air sur le support de proue, poser la vis et la rondelle, bloquer (*clé à pipe de 17*). Positionner correctement le tuyau d'arrivée d'air frais du filtre dans ses colliers.
- 11) Poser le capot, accoupler la béquille côté panneau latéral, fermer le capot.

7281 — REMPLACEMENT d'une GLACE de PROJECTEUR

Outillage :

- se reporter à la MR 7280 —

Dépose —

- 1) Déposer le projecteur (MR 7280).
- 2) Décoller le ruban adhésif maintenant la glace sur le projecteur et dégager la glace.

Pose —

- 3) Placer la glace sur le projecteur. Coller la bande adhésive, neuve de préférence, sur le pourtour de la glace et sur une largeur de 12 à 18 mm environ suivant les endroits. La rabattre ensuite correctement sur le projecteur.

Nota — Certaines voitures ont été équipées de glaces de projecteurs maintenues avec des pinces, à la place de la bande adhésive.

- 4) Poser le projecteur (MR 7280).

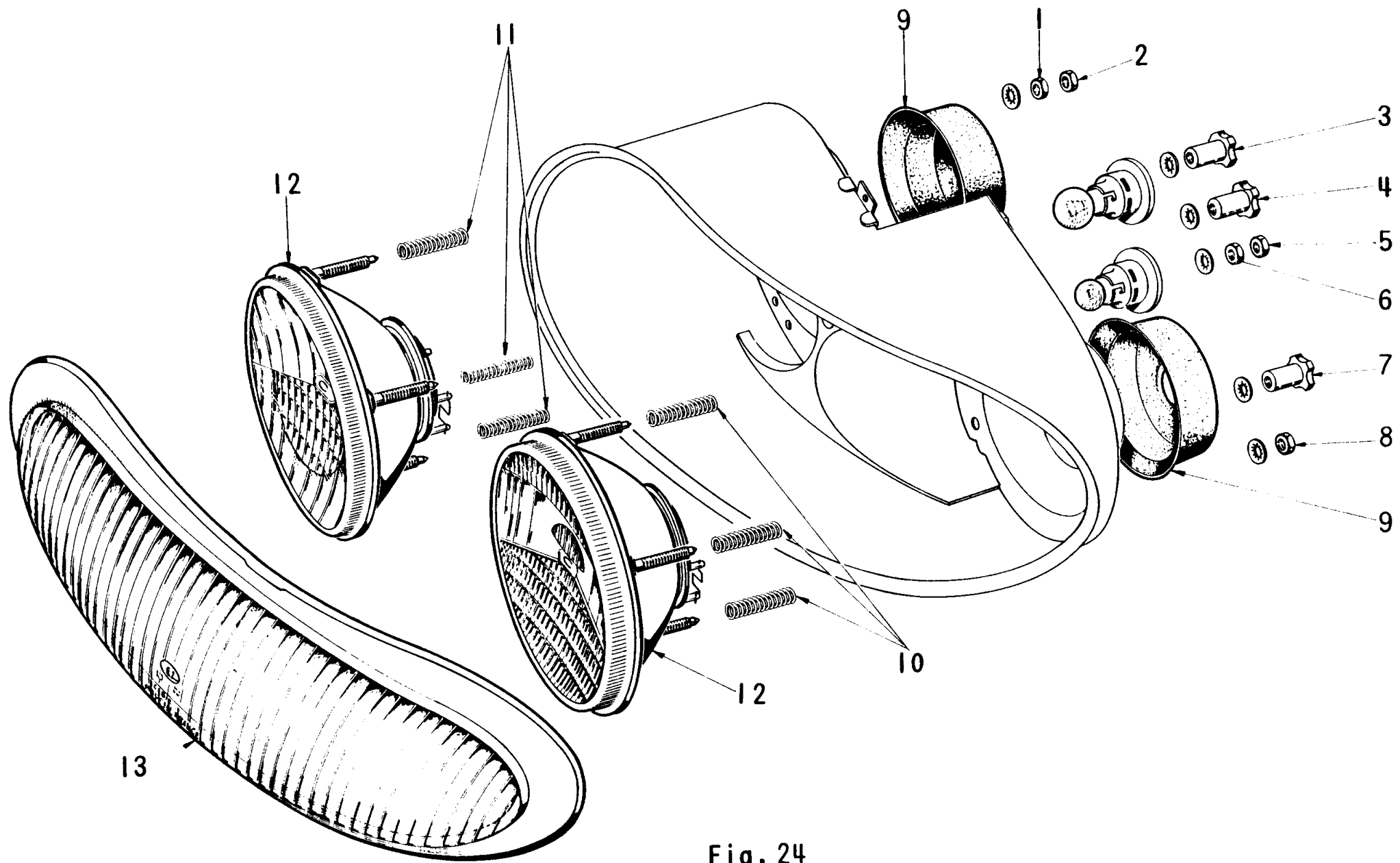


Fig. 24

7282 - REMPLACEMENT d'un BLOC OPTIQUE (Fig. 24)

Outils

- Clés plate et à pipe de 8 -

Dépose -

1) Déposer le projecteur (MR 7280).

2) Décoller le ruban adhésif et dégager la glace.

Nota - Certaines voitures sont équipées de pinces au lieu de ruban adhésif; déposer les pinces et dégager la glace.

3) Déposer le contre-écrou (2), l'écrou (1) et la rondelle de la tige du point fixe (clés plate et à pipe de 8).

Nota - Déposer le contre-écrou (5) et l'écrou (6) dans le cas d'un échange de bloc optique s code » .

4) Maintenir le bloc optique et déposer les deux écrous (3) et (4) puis les rondelles, des tiges de réglage. Dégager le bloc optique, récupérer les ressorts (II).

Pose -

- 5) Présenter le bloc optique, muni des trois ressorts sur les tiges, dans son logement du projecteur.
- 6) Maintenir en appui le bloc optique dans le projecteur (l'inscription **CIBIE** en bas), poser les rondelles et les écrous de réglage (3) et (4), puis la rondelle, l'écrou (1) et le contre-écrou (2) du point fixe.
- 7) Bloquer le contre-écrou (2) sur l'écrou (1) en laissant 10 mm de filetage, derrière le contre-écrou (clés plate et à pipe de 8).
- 8) Mettre en place le verre sur le projecteur. Coller la bande adhésive, neuve de préférence, sur le pourtour de la glace et sur une largeur de 12 à 18 mm environ suivant les endroits. La rabattre ensuite correctement sur le projecteur.

Nota - Certaines voitures ont été équipées de glaces de projecteurs maintenues avec des pinces, à la place de la bande adhésive.

- 9) Poser le projecteur (MR 7280).

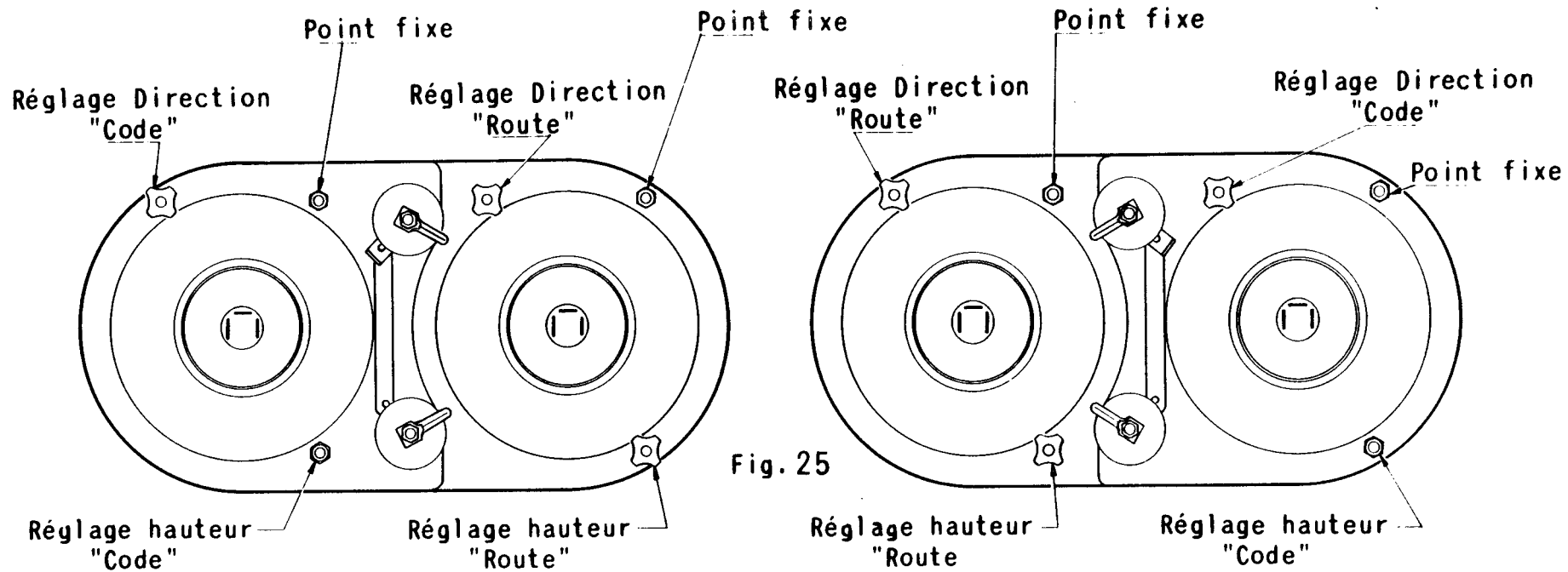


Fig. 25

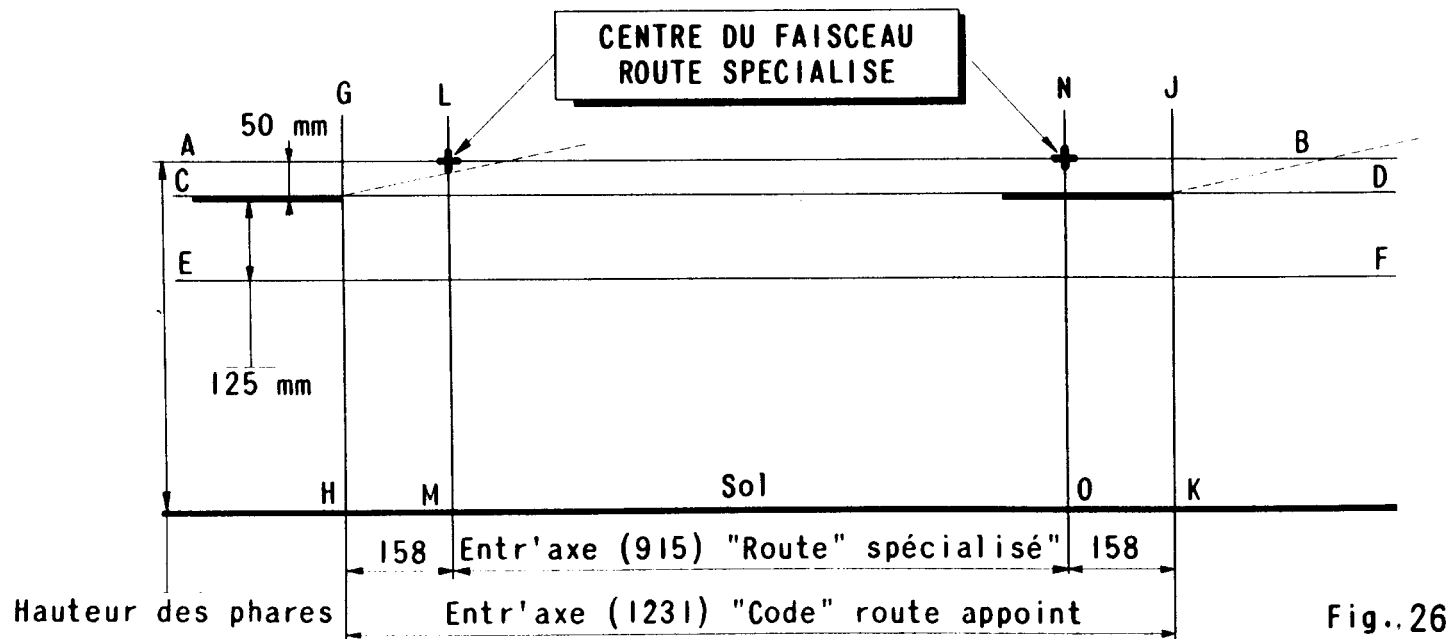


Fig..26

7283 - VERIFICATION et REGLAGE des PHARES (**Projecteurs double optique**) (Fig. 25 et 26)

- **Principe de fonctionnement des projecteurs double optique**

En éclairage de croisement

Deux seulement des blocs optiques équipant le véhicule sont allumés.

Ce sont les deux projecteurs les plus à l'extérieur du véhicule. Ces blocs optiques sont spécialisés pour donner un éclairage de « **croisement** »

En éclairage route

Les quatre blocs optiques sont allumés sauf sur **modèles 24b**. Les deux projecteurs situés le plus en centre du véhicule sont spécialisés

pour donner un bon éclairage « **route** ».

Les deux projecteurs situés à l'extérieur donnent alors un éclairage « **route** » d'appoint (**sauf sur modèles 24b**).

1) **Vérification**

Amener le véhicule sur une aire plane, dans un endroit sombre, les roues avant étant parallèles à l'axe de la voiture.

Amener le régloscope devant les projecteurs, la barre d'appui contre les roues avant, La lentille du régloscope sera à environ 25 cm du projecteur.

Projecteurs a route * : (situés au centre du véhicule).

Débrancher le connecteur alimentant le projecteur code. Sur l'écran du régloscope, la zone d'intensité maximum doit se trouver au point 0, ou sur la croix marquée route (suivant le type d'écran du régloscope).

Projecteurs « code » : (situés à l'extérieur du véhiculé).

Rebrancher le projecteur code. Les projecteurs étant du type « **code européen** », la plage éclairante est limitée par une coupure dont la partie gauche est horizontale et la partie droite relevée de 15° environ. Dans le cas où le régloscope est muni d'un ancien écran, amener

la partie horizontale de la coupure dans la zone 3 de l'écran, et le sommet de l'angle sur la verticale VV.

Dans le cas où le régloscope est muni d'un nouvel écran, amener la coupure dans sa zone de réglage, et le sommet de l'angle sur la verticale de la croix marquée « **route** ».

2) **Orientation des blocs optiques** (Fig. 25)

Chaque bloc optique est muni de deux vis de réglage accessibles par l'arrière du projecteur.

Les deux vis des projecteurs « **route** » peuvent être manoeuvrées à la main, à l'aide d'un bouton moleté. La vis supérieure des projecteurs « **code** » peut être également manoeuvrée à la main.

La vis inférieure des projecteurs « **code** » est munie d'un écrou accessible à l'aide d'une clé à tube de 8, par une ouverture ménagée à cet effet dans le passage de roue. Cette ouverture est obturée à l'aide d'un bouchon plastique.

Pour les quatre projecteurs

La vis supérieure assure le réglage en direction.

La vis inférieure assure le réglage en hauteur.

REGLAGE des PROJECTEURS SUR UN MUR (Fig. 26)

- 1) Placer la voiture sur un sol plan, à 5 mètres d'un mur, **le véhicule perpendiculaire à ce mur.**
- 2) Pour le réglage d'un projecteur, les trois autres devront être débranchés.
- 3) Tracer sur le mur, une horizontale A-B à la hauteur de l'axe des projecteurs.
- 4) Tracer deux horizontales C-D et E-F - à 50 mm et 125 mm au-dessous de A-B.
- 5) Tracer dans l'axe des deux projecteurs « **route** » deux verticales L-M et N-0 à 915 mm l'une de l'autre.
- 6) Tracer dans l'axe des deux projecteurs « **code** » deux verticales G-H et J-K à 158 mm de chaque côté des verticales « **routes** » (entr'axe 1231 mm Fig. 26).

Projecteurs « route »

Débrancher les projecteurs « **code** » et l'autre projecteur « **route** » (isoler les connecteurs). La zone d'intensité maximum de l'éclairage « **route** » sera amenée aux points d'intersection de l'horizontale A-B et des verticales L-M ou N-0.

Projecteurs « code »

Brancher les connecteurs. La partie horizontale de la coupure sera amenée entre les horizontales C-D et E-F. Le sommet de l'angle de la coupure sera amené sur les verticales G-H ou J-K.

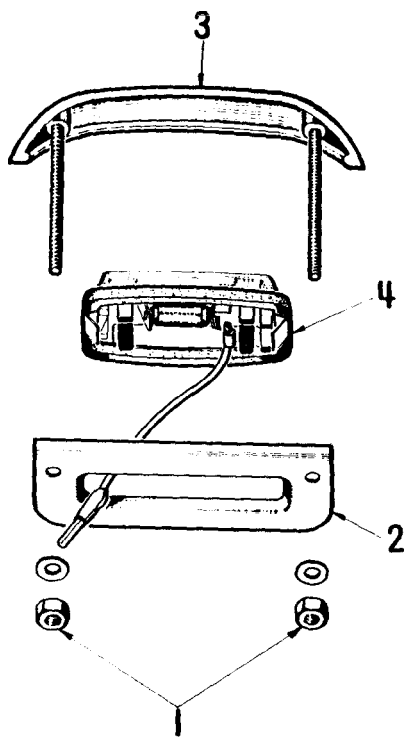


Fig. 28

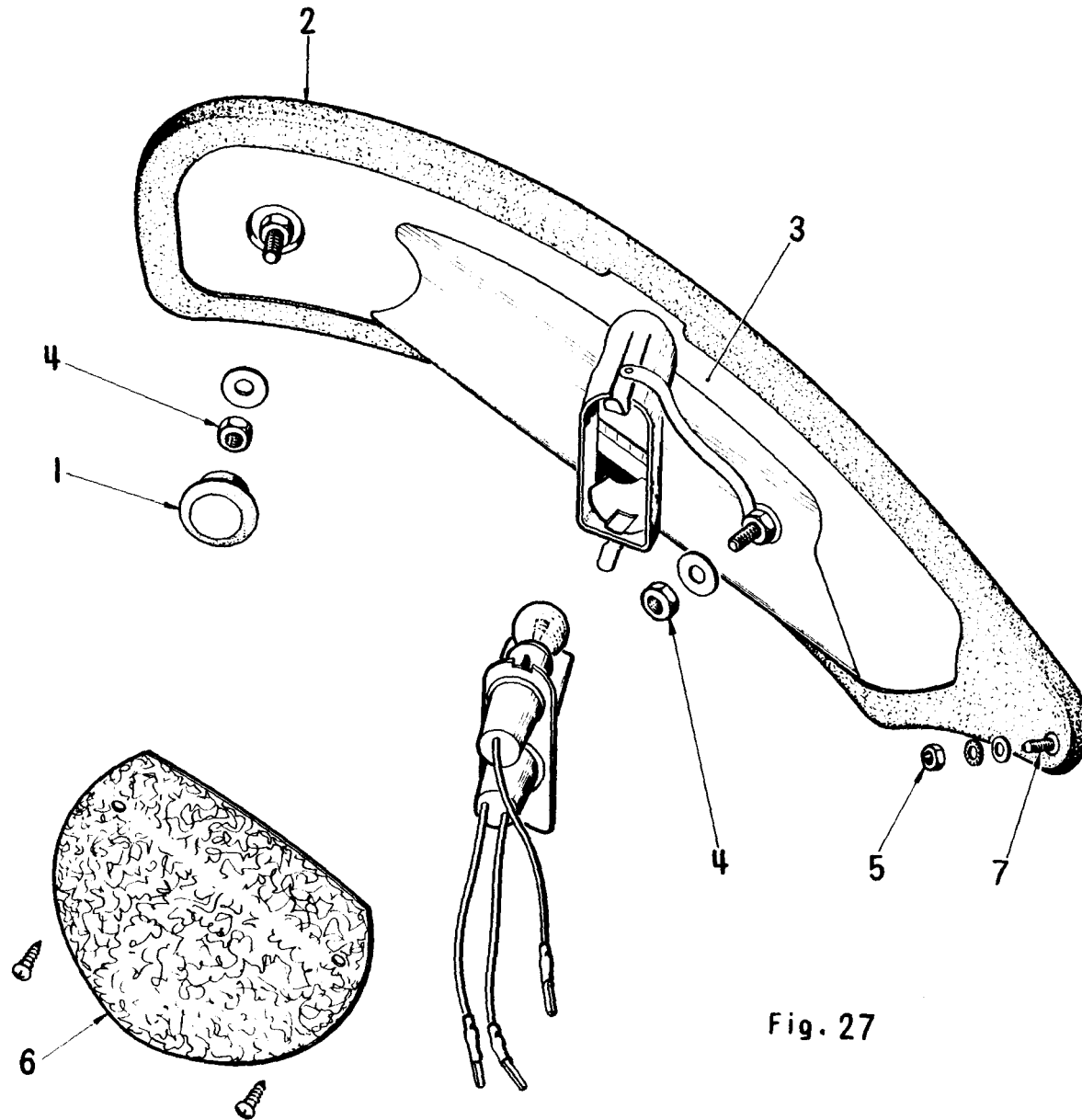


Fig. 27

7330 - REMPLACEMENT d'une LAMPE de STOP, de PHARE de RECUL, d'INDICATEURS de DIRECTION, de FEU de POSITION ou d'un COMBINE (Fig. 21)

Outillage

- Tournevis cruciforme -

Dépose -

- 1) Couper le circuit électrique. Ouvrir le couvercle de malle.
- 2) Déposer la porte de visite sur le passage de roue arrière (tournevis cruciforme). Dégager le combiné, en tirant et changer la lampe défectueuse. Déconnecter les fils pour changer le combiné.

Nota - La lampe à deux plots (18/4 Watts) se monte en bas.
Rechercher la position des ergots de la douille dans le combiné.

Pose -

- 3) Poser la lampe, poser le combiné.
- 4) Brancher les fils aux couleurs correspondantes dans le cas d'un échange de combiné. Rétablir le circuit électrique et procéder à un essai.
- 5) Poser la porte de visite, poser les deux vis, bloquer (tournevis cruciforme). Fermer le couvercle de malle.

7331 - REMPLACEMENT d'un BOITIER de FEUX ARRIERE ou du JOINT d'ETANCHEITE (Fig. 27)

Outillage

- Clés à pipe *de 7 et 10* - Tournevis cruciforme -

Dépose -

- 1) **Couper le circuit électrique. Ouvrir le couvercle de malle.**
- 2) **Déposer la porte de visite (6) sur le passage de roue arrière et l'obturateur en nylon (1) (tournevis cruciforme).**
- 3) **Tirer sur le combiné pour le dégager et le laisser pendre dans la malle. Par l'ouverture de la porte de visite d'une part, puis par celle de l'obturateur en nylon d'autre part, déposer les deux écrous (4) et rondelles (clé à pipe de 10).**
Par l'ouverture de la porte de visite, déposer également l'écrou (5) et la rondelle fixant le joint d'étanchéité sur la caisse (clé à pipe de 7). Déposer le feu arrière muni du joint d'étanchéité, dégager le joint d'étanchéité.

Pose -

- 4) **Vérifier l'état du joint d'étanchéité, puis le poser sur le feu. S'assurer si la vis plaquette (1) est bien à sa place.** Poser l'ensemble sur la partie latérale de poupe.
- 5) Poser les rondelles et les écrous (4), bloquer (clé à pipe de 10).
- 6) **Poser également la rondelle et l'écrou (5)** fixant le joint d'étanchéité à la caisse, bloquer (clé à pipe de 7).
- 7) **Poser le combiné, rétablir le circuit électrique et procéder à un essai.** Poser la porte de visite et les deux vis, bloquer (tournevis cruciforme). **Poser l'obturateur en nylon (1).** Fermer le couvercle de malle.

7340 - REMPLACEMENT d'un **ECLAIREUR** de **PLAQUE ARRIERE, d'une****Dépose-**

- 1) Couper le circuit électrique. Ouvrir le couvercle de malle.
- 2) Déposer les deux écrous (1) et rondelles, dégager la fenêtre (2) puis par l'extérieur, l'enjoliveur (3) (*clé à pipe de 7*). Déposer 1 'éclaireur (4) en tirant sur soi. Changer la lampe. Déconnecter le fil d'alimentation pour l'échange de l'éclaireur.

Pose-

- 3) **Poser** la lampe. Pour l'échange de l'éclaireur, connecter le fil d'alimentation. Poser l'éclaireur de plaque (4), l'enjoliveur (3), la fenêtre (2). Poser les rondelles et les écrous, bloquer (*clé à pipe de 7*).
- 4) Rétablir le circuit électrique et procéder à un essai. Fermer le couvercle de malle.

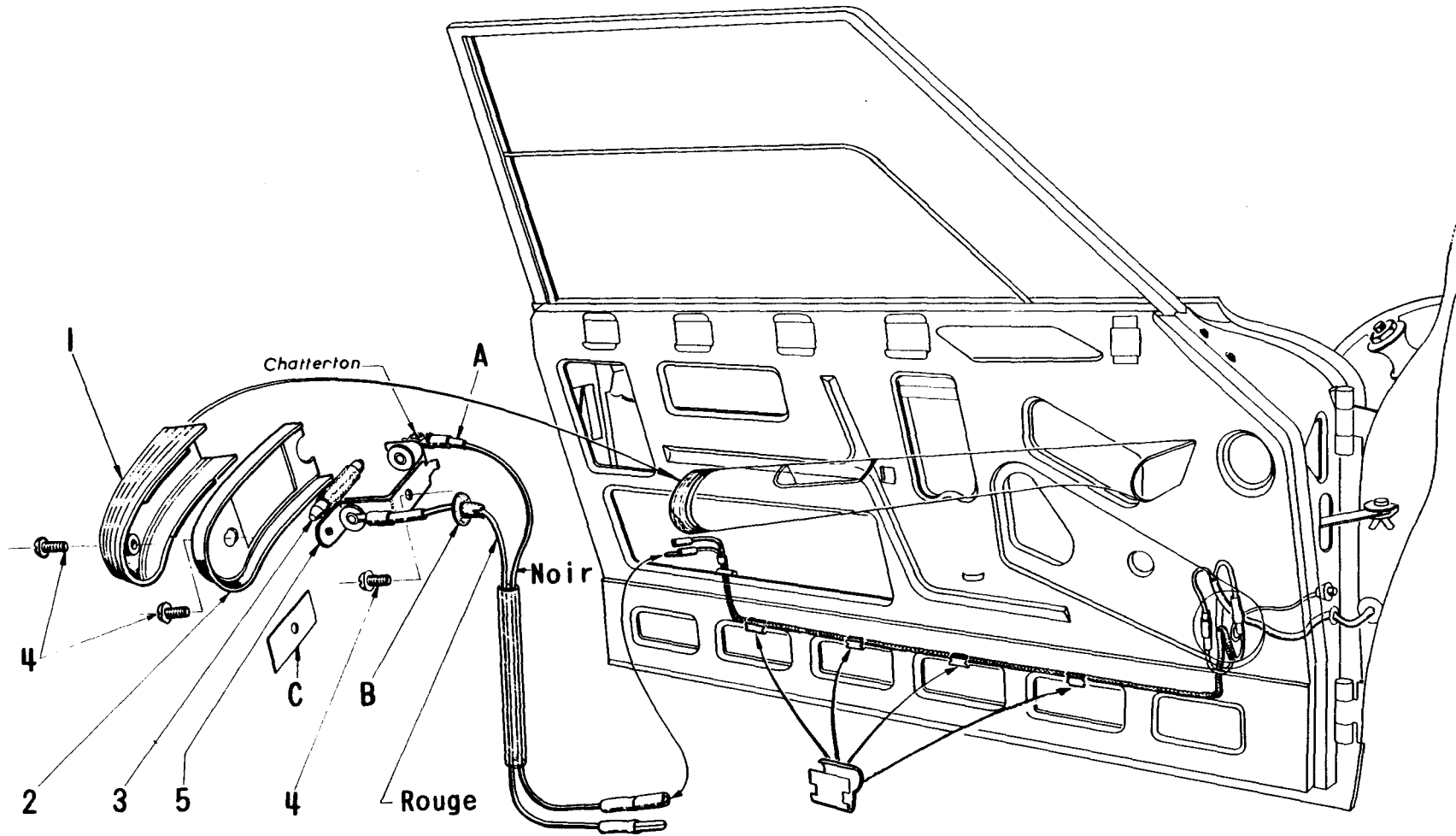


Fig. 29

7342 - REMPLACEMENT d'un SUPPORT de LAMPE de FEU

d'ENCOMBREMENT de PORTE (Fig. 29)

Outillage

- Tournevis - Tournevis cruciforme -

Dépose -

Couper le circuit électrique. Ouvrir la porte et déposer l'écran (1) puis

- 1) la lampe (3) (tournevis).
Déposer la vis fixant l'enjoliveur (2) (tournevis).
Déposer la vis fixant le porte-lampe (5) (tournevis).
- 2) Déposer la vis, la rondelle et l'entretoise fixant l'accoudoir côté feu (tournevis cruciforme).
Desserrer la vis centrale jusqu'à libérer l'accoudoir du panneau, d'environ 2cm (tournevis cruciforme).
- 3) Dégager du panneau avec précaution, les deux fils d'alimentation jusqu'à leur branchement. Dégager le support de lampe de l'accoudoir.
Très Important - Certaines voitures ont été équipées de support de lampe avec deux fiches mâles.
Dans ce cas, s'assurer que la borne A (Fig. 29) n'est pas branchée sur le positif et contrôler le branchement.
Brancher la lampe témoin (contrôle du point d'allumage), une pince sur le fil à gaine Rouge, l'autre pince sur la partie métallique de la porte.
Rétablir le circuit électrique, la lampe doit s'allumer. En procédant de façon identique sur l'autre fil, gaine Noire, si la lampe s'allume, il sera nécessaire de vérifier et de modifier le branchement du faisceau d'alimentation de porte. Couper le circuit électrique.

Pose -

- 4) Placer le capuchon (B) extrémité fendue dans le passage du fil Rouge prévu sur l'accoudoir.
Isoler la partie métallique de la borne (A) Fig. 29 avec du chatterton.
Présenter sur l'accoudoir le support de lampe et ses fils. Engager ceux-ci dans leur passage respectif et poser la gaine de protection sur les deux fils. Brancher les fils aux couleurs correspondantes sur le faisceau d'alimentation. Engager les fils à l'intérieur du panneau de porte.
- 5) Poser l'entretoise, entre l'accoudoir et le panneau, la rondelle plate et la vis, bloquer (tournevis *cruciforme*).
Bloquer également la vis centrale.
- 6) Poser le support de lampe (5), bloquer la vis (tournevis).
Poser la lampe (3). Poser l'enjoliveur (2) et sa vis.
Intercaler sous celle-ci le joint (C) (tournevis).
Poser l'écran (1) bloquer la vis (tournevis).
Rétablir le circuit électrique et vérifier le fonctionnement.

7344 - REMPLACEMENT d'on RAPPEL LATERAL de CLIGNOTANT**Dépose -**

- 1) Couper le circuit électrique. Ouvrir la porte.
- 2) Déposer le panneau de garnissage de porte (MR 8190).
- 3) Décoller le nylon sur la partie avant de la porte et déconnecter la fiche d'alimentation du faisceau de porte.
- 4) A l'extérieur de la porte, tirer sur le rappel de clignotant pour le dégager.

Pose -

- 5) Engager le fil à l'intérieur de la porte, puis mettre en place le rappel latéral en orientant la fente du voyant verticalement. A l'intérieur de la porte, connecter la fiche au faisceau d'alimentation. Rétablir le circuit électrique.
- 6) Vérifier le fonctionnement (isoler les fiches du faisceau de feu d'encembrement de porte). Remettre en place le nylon.
- 7) Poser le panneau de garnissage de porte (MR 8190).

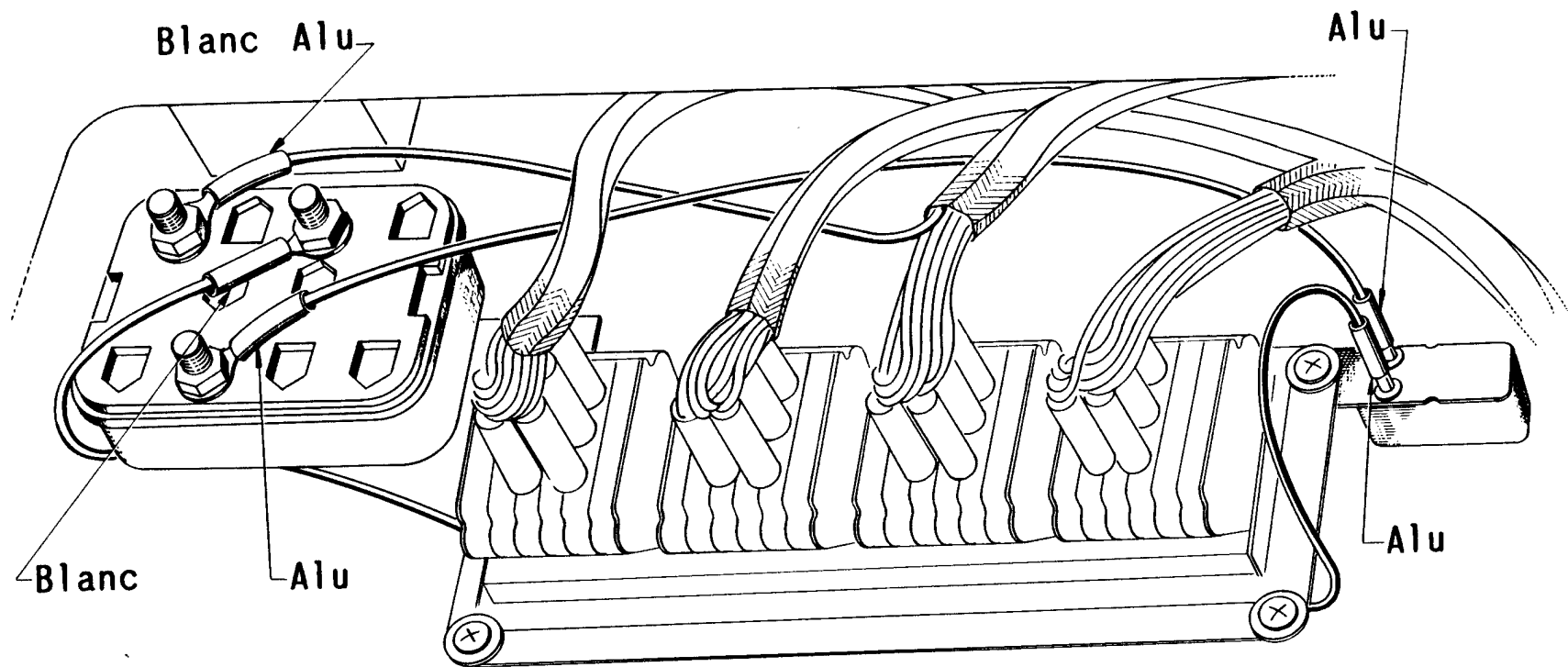


Fig.30

7350 - REMPLACEMENT d'un **THERMO-RELAIS** (Fig. 30)

Outils

- Clés à pipe de 7 et 8 - Tournevis *cruciforme* -

Dépose -

- 1) Couper le circuit électrique. Ouvrir le capot.
- 2) Déposer le panneau de fermeture gauche sur l'auvent (clé à pipe de 8).
- 3) Déconnecter les trois cosses du thermo-relais (clé à pipe de 7).
- 4) Déposer la vis et la rondelle fixant le thermo-relais au support de la plaque de connexions (tournevis cruciforme).
Dégager le thermo-relais.

Pose -

- 5) **Mettre en place** le **thermo-relais**, **poser** la rondelle et la vis, bloquer (tournevis cruciforme).
- 6) **Brancher les trois** cosses du thermo-relais suivant la Fig. 30, bloquer (clé à pipe de 7).
- 7) Rétablir le circuit électrique. Vérifier le fonctionnement.
- 8) Poser le panneau de fermeture et la vis, bloquer (clé à pipe de 8).
Fermer le capot.

7351 - REMPLACEMENT d'un TEMOIN SONORE (BRUITEUR) (Fig. 30)**Outillage**

- *Clé à pipe de 8* - Toumevis cruciforme -

Dépose -

- 1) Couper le circuit électrique. ouvrir le capot.
- 2) Déposer le panneau de fermeture gauche sur l'auvent (clé à pipe de 8).
- 3) Débrancher les deux fiches du témoin sonore et déposer la vis et la rondelle le fixant au support de la plaque de connexions. Dégager le témoin sonore. (tournevis cruciforme).

Pose -

- 4) Mettre en place le témoin sonore (fiches dirigées vers le haut). Poser la rondelle et la vis le fixant au support de la plaque de connexions, bloquer (tournevis cruciforme).
- 5) Brancher les deux fiches de couleur aluminium.
Rétablir le circuit électrique et vérifier le fonctionnement.
- 6) Poser le panneau de fermeture et la vis, bloquer (*clé à pipe de 8*). Fermer le capot.

7360 - REMPLACEMENT d'un CONTACTEUR de STOP**Pose -*****Outillage***

- *Clé plate de 23 - Clé dynamométrique avec fourche de 23 -*

Dépose -

- 1) Couper le circuit électrique. Ouvrir le capot.
Débrancher les deux fils alimentant le contacteur.
- 2) Déposer le contacteur (*clé plate de 23*).

- 3) Poser le joint cuivre rouge diam : 15,5 sur le contacteur.
Présenter le contacteur sur le raccord orientable, placer le joint cuivre rouge diam13,5, visser et bloquer à $3,6 \pm 0,2$ m/kg (*clé dynamométrique avec fourche de 23*).
- 4) Brancher les fils, indifféremment.
- 5) Purger les freins.
- 6) Rétablir le circuit électrique et vérifier le fonctionnement.
Fermer le capot.

7370 - REMPLACEMENT d'un CONTACTEUR de PHARE de RECUL, y compris réglage.

Outillage

- *Tournevis* - *Clé à pipe de 7* - *Dépose* -

- 1) Couper le circuit électrique. Ouvrir le capot.
Déposer le tube de chauffage gauche.
- 2) Déposer les deux écrous et rondelles fixant les deux fils d'alimentation du contacteur (*clé à pipe de 7*).
- 3) Déposer les deux vis, écrous et rondelles fixant le contacteur sur le support, dégager le contacteur (*tournevis*).

Pose-

Mettre en place le contacteur, poser les vis , rondelles et écrous, ne pas bloquer.

Régler l'écartement à environ 10 à 11 mm entre l'extrémité du câble de sélection et l'interrupteur du contacteur, bloquer les deux vis (*tournevis*).

- 5) Poser les deux rondelles plates, les deux cosses (indifféremment), les rondelles à crans, et les écrous. Bloquer (*clé à pipe de 7*). Poser le tube de chauffage. Rétablir le circuit électrique et vérifier le fonctionnement.
Fermer le capot.

Fig. 31

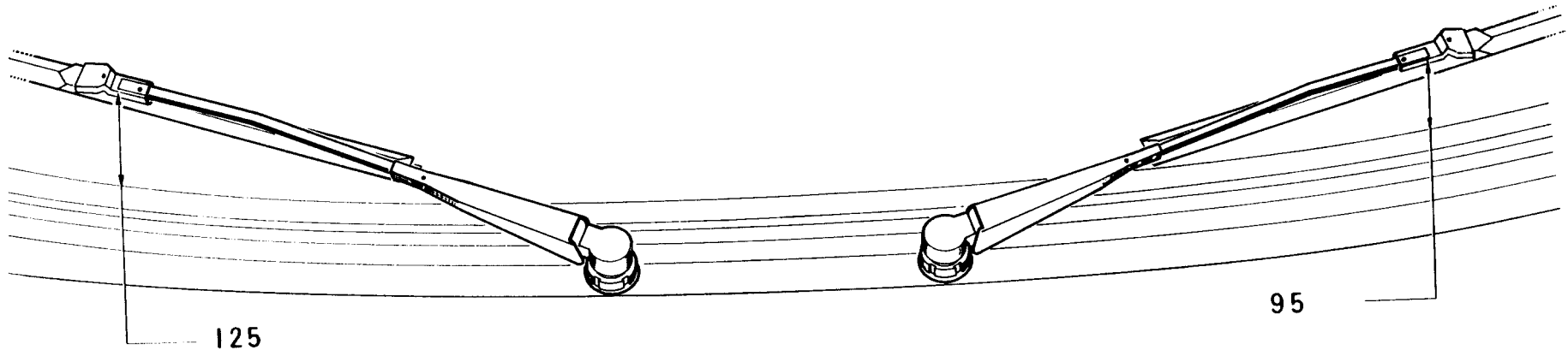
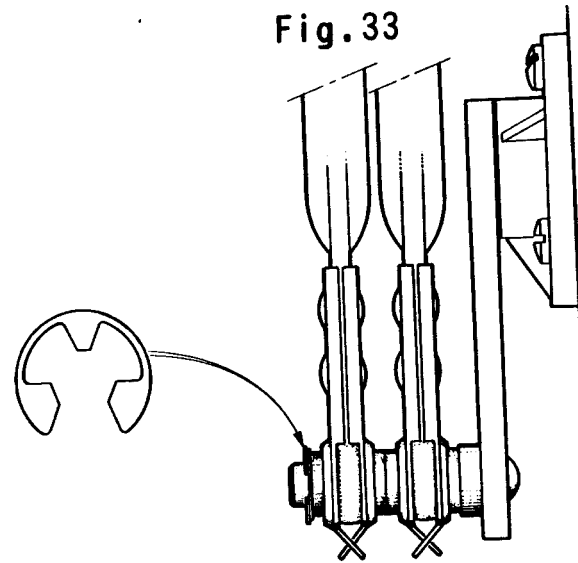


Fig. 32



Fig. 33



7390 - REMPLACEMENT d'un PORTE -RACLETTE d'ESSUIE -GLACE (Fig. 31 et 32)

Dépose -

- 1) S'assurer que l'essuie-glace est bien arrêté à l'aide de l'arrêt automatique.
- 2) Soulever le porte-raclette vers l'avant de la voiture jusqu'à le faire basculer, puis dégager le porte-raclette de la noix cannelée en le tirant par sa partie cylindrique.
- 3) Déposer la raclette en soulevant la languette (A) (Fig. 32) avec le pouce et en faisant levier sur le porte-raclette pour dégager le bossage supérieur.

Pose -

- 4) Engager le porte-raclette sur la languette de la raclette et pousser à fond.
- 5) Présenter le porte-raclette dans sa position de démontage et l'orienter comme indiqué à la Fig. 31.
Appuyer à fond sur le porte-raclette pour l'emmancher correctement sur la noix cannelée, puis rabattre le porte-raclette sur le pare-brise. Vérifier si les porte-raclette sont bien placés comme indiqué à la Fig. 31, sinon changer de cannelures.
- 6) Mouiller abondamment le pare-brise et faire fonctionner l'essuie-glace. Vérifier que l'extrémité des raclettes ne vienne en aucun cas toucher le caoutchouc inférieur du pare-brise (on peut admettre 1 cm environ de sécurité).

7391 REMPLACEMENT d'un DISPOSITIF d'ARRET AUTOMATIQUE
d'ESSUIE -GLACE

Outillage
- Tournevis -

Dépose -

- 1) Couper le circuit électrique. Ouvrir le capot.
Déconnecter les deux fils alimentant l'arrêt automatique.
- 2) Déposer les deux vis et rondelles à crans fixant la plaquette guide sur son support (tournevis).
Dégager la plaquette guide et l'arrêt automatique.

Pose -

- 3) Présenter le dispositif avec sa plaquette guide sur son support.
Poser les deux rondelles à crans et les deux vis, bloquer en s'assurant que la came est bien en appui sur la rampe en céloron (tournevis). Brancher les deux fiches (indifféremment) alimentant l'arrêt automatique.
- 4) Rétablir le circuit électrique et vérifier le fonctionnement (glace mouillée).
- 5) Fermer le capot.

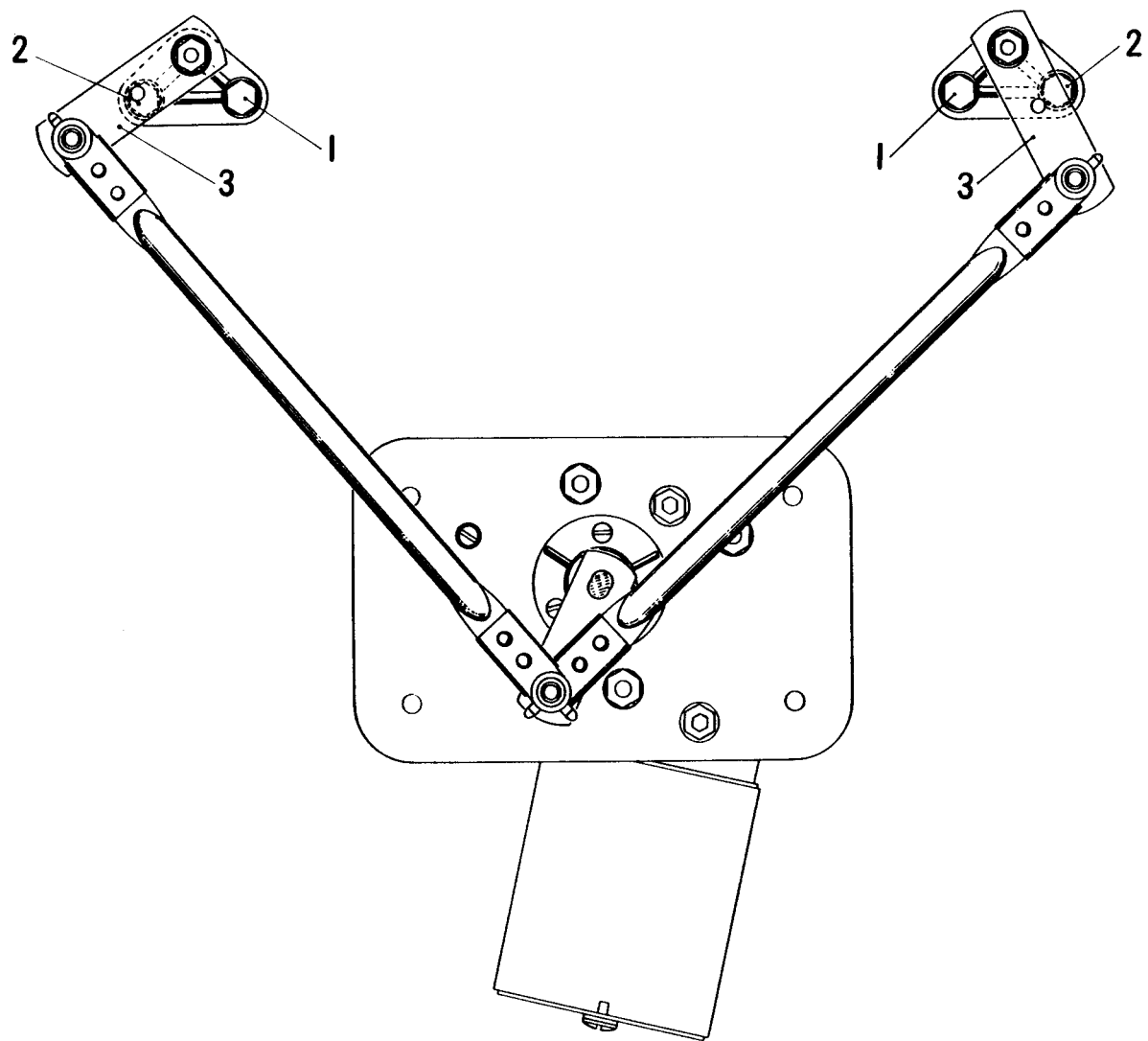


Fig. 34

**7392 - DEPOSE et POSE d'un ENSEMBLE MOTEUR et TIMONERIE d'ESSUIE -
GLACE (Fig. 34)**

Outillage

- Clés à pipe de 8 et 10 - Clés plates de 8 et 14 - Tournevis
cruciforme - *Wilmonda DOE* ou *clé plate de 21* -

Dépose -

- 1) **Couper le circuit électrique. Ouvrir le capot. Basculer les porte-raclette vers l'avant et les dégager de la noix cannelée par leur partie cylindrique. 2) Déposer les deux panneaux de fermeture sur la cloison de proue (clé 3 pipe de 8).**
- 3) **Déconnecter les fiches d'alimentation du moteur et de l'arrêt automatique.**
 - 4) **Déposer les quatre vis et rondelles de fixation du moteur sur la cloison de proue (clé à pipe de 10).**
 - 5) **Par les ouvertures, sur la cloison de proue, déposer les deux vis (1) Fig. 34(clé plate ou à pipe de 8).**

Remarque - Pour faciliter l'accès au palier gauche, débloquer la vis de fixation du thermo-relais et le faire pivoter vers l'arrière du véhicule (tournevis cruciforme).

Après la dépose des vis (1), soulever légèrement le moteur d'une main et de l'autre, déplacer le levier (3) vers l'intérieur jusqu'à permettre le dégagement de la vis (2). Procéder de façon identique sur chacun des leviers.

Le déplacement des leviers doit se faire sans forcer.

6) Sur l'auvent, déposer les écrous, rondelles et joints d'étanchéité (Wilmon-da DOE ou clé plate de 21). Repousser les deux paliers à l'intérieur de l'auvent et dégager l'ensemble moteur-timonerie de la voiture.

Nota - Sur les véhicules sortis avant le 29/5/1964, il est nécessaire, pour dégager le moteur, de déposer l'une des vis fixant l'entretoise aux deux panneaux latéraux de proue et de faire pivoter celle-ci.

Pose -

- 1) **Présenter l'ensemble moteur-timonerie sur l'auvent. Engager indifféremment les paliers sur l'auvent, poser les joints d'étanchéité, les rondelles et les écrous des paliers (Wilmonda DOE ou clé plate de 21). Ne pas bloquer.**
- 8) **Poser les vis (1) et (2) de fixation des paliers, bloquer (clé plate ou à pipe de 8). Bloquer également les deux écrous des paliers (Wilmonda DOE ou clé plate de 21).**
Important - Avant de fixer le moteur sur la cloison de proue, s'assurer que la position des leviers (3) est conforme à la Fig. 34.
- 9) **Poser les rondelles et les vis de fixation du moteur, bloquer (clé à pipe de 10).**
Ne pas oublier le fil de masse fixé aux vis supérieures gauche du moteur et de la plaque.
Brancher les fiches aux couleurs correspondantes pour le moteur et indifféremment pour l'arrêt automatique .
- 10) **Rétablir le circuit électrique, mettre en marche l'essuie-glace et l'arrêter par le bouton.**
- 11) **Poser et régler les porte-raclette (MR 7390).**
- 12) **Poser les deux plaques de fermeture, les rondelles et les vis, bloquer (clé à pipe de 8).**
Fermer le capot.

Nota - Pour les véhicules sortis avant le 29/5/1964, remettre en place l'entretoise des panneaux latéraux, bloquer (clé plate de 14).

7393 - REMPLACEMENT d'un MOTEUR d'ESSUIE -GLACE (Fig. 33)**Dépose -**

- 1) Déposer l'ensemble moteur-timonerie (MR 7392).
- 2) Déposer le circlips et la rondelle fixant les biellettes sur le levier du moteur, dégager les biellettes.

Pose -

- 3) Engager indifféremment les biellettes sur l'axe du moteur, poser la rondelle et le circlips. S'assurer que le circlips est bien en place dans sa gorge.
- 4) Poser l'ensemble moteur-timonerie (MR 7392).

7394 - REMPLACEMENT des BIELLETTES d'ESSUIE-GLACE**Dépose -**

- 1) Déposer l'ensemble moteur-timonerie (MR 7392).
- 2) Déposer les circlips fixant les biellettes, d'une part sur le levier d'entraînement du moteur et d'autre part sur les deux leviers des paliers.
Dégager les rondelles et les biellettes.

Pose -

- 3) Engager indifféremment les biellettes sur les axes des leviers, poser les rondelles puis les circlips.
S'assurer que ceux-ci soient bien en place dans leurs gorges.
- 4) Poser l'ensemble moteur-timonerie (MR 7392).

7395 - REMPLACEMENT d'un PALIER AUXILIAIRE d'ESSUIE -GLACE**Dépose -**

- 1) Déposer l'ensemble moteur-timonerie (MR7392).
- 2) Déposer le circlips et la rondelle fixant la biellette sur le levier du palier, dégager le palier.

Pose -

- 3) Engager l'axe du palier sur la biellette, poser la rondelle et le circlips..
S'assurer que le circlips soit bien en place dans sa gorge.
- 4) Poser l'ensemble moteur -timonerie (MR 7392).

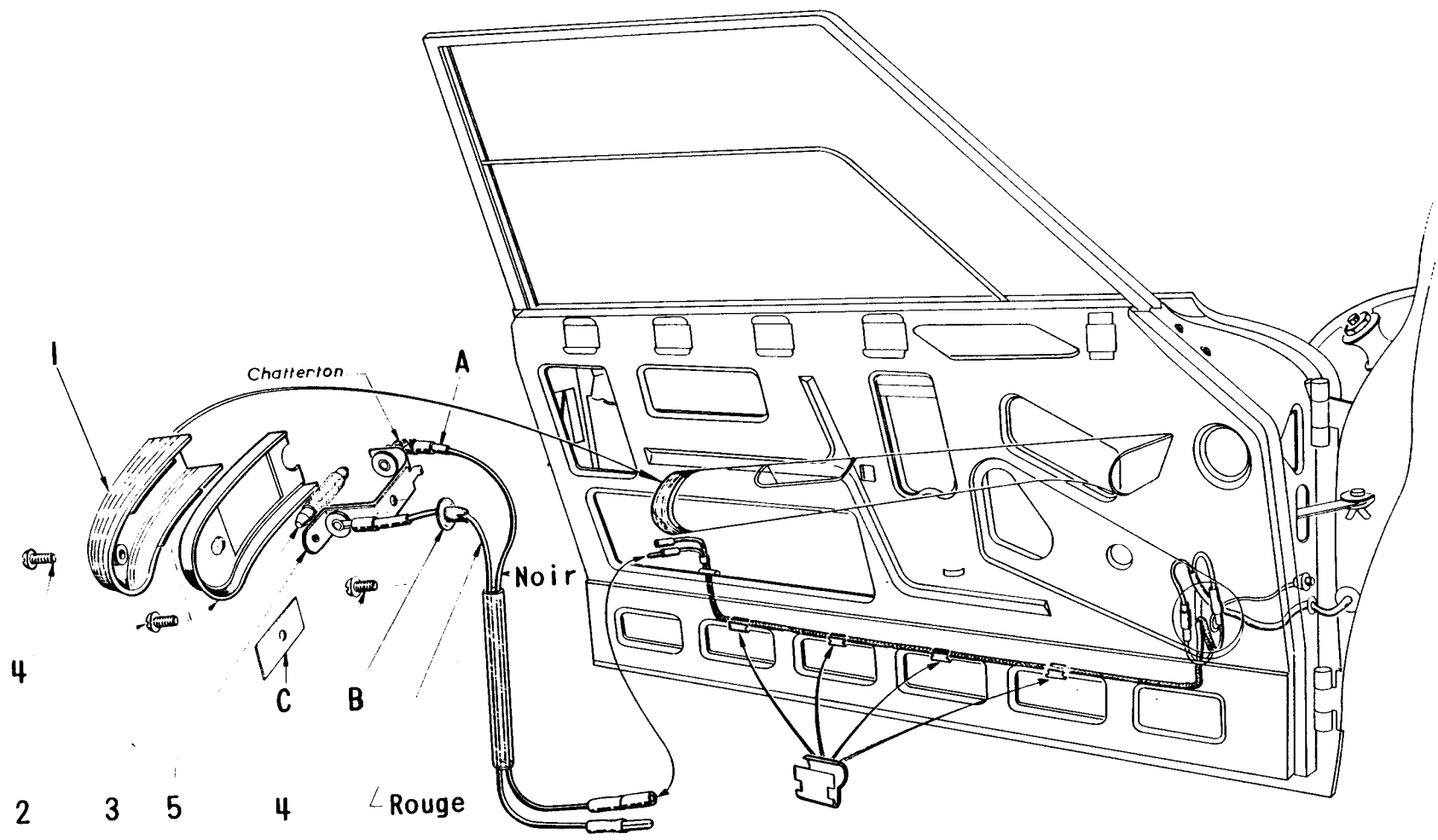


Fig. 35

7409 REMPLACEMENT d'un FAISCEAU d'ALIMENTATION de FEU d'ENCOMBREMENT

de PORTE (Fig. 35)

Outillage

- se reporter à la MR 8190 -

Dépose -

- 1) Couper le circuit électrique.
- 2) Déposer le garnissage de porte (MR 8190).
- 3) Déposer les capuchons d'étanchéité, sauf les trois de la partie inférieure. Décoller soigneusement le vinyle, jusqu'à sa partie inférieure qui restera fixée entre l'enjoliveur et la porte.
- 4) Dégager l'interrupteur de feuillure vers l'extérieur de la porte, dégager le fil et déposer l'interrupteur.
Déconnecter les deux fiches du faisceau de porte, dégager le faisceau de ses quatre agrafes le fixant à la partie inférieure de la porte (Fig. 35).

Pose -

- 5) Positionner le faisceau à l'intérieur de la porte.
Placer le fil de l'interrupteur de feuillure, poser celui-ci sur la porte. Connecter les deux fiches des faisceaux aux couleurs correspondantes et placer le faisceau d'alimentation de feu d'emcombement dans ses agrafes (Fig. 35).
- 6) Enduire de colle " Colfix 430" (Ets Schultz, 43, rue de la Mertzau - Mulhouse), les parties de la porte où sera collé le vinyle.
Passer les fils du faisceau dans l'ouverture pratiquée dans le vinyle, placer les bavettes à l'intérieur des ouvertures de la porte et appliquer le vinyle sur la porte.
Remettre en place les capuchons d'étanchéité.
- 7) Poser le garnissage de porte (MR 8190).
- 8) Rétablir le circuit électrique.

FAISCEAU SUPPORT D'APPAREILLAGE

TYPE : FRANCE

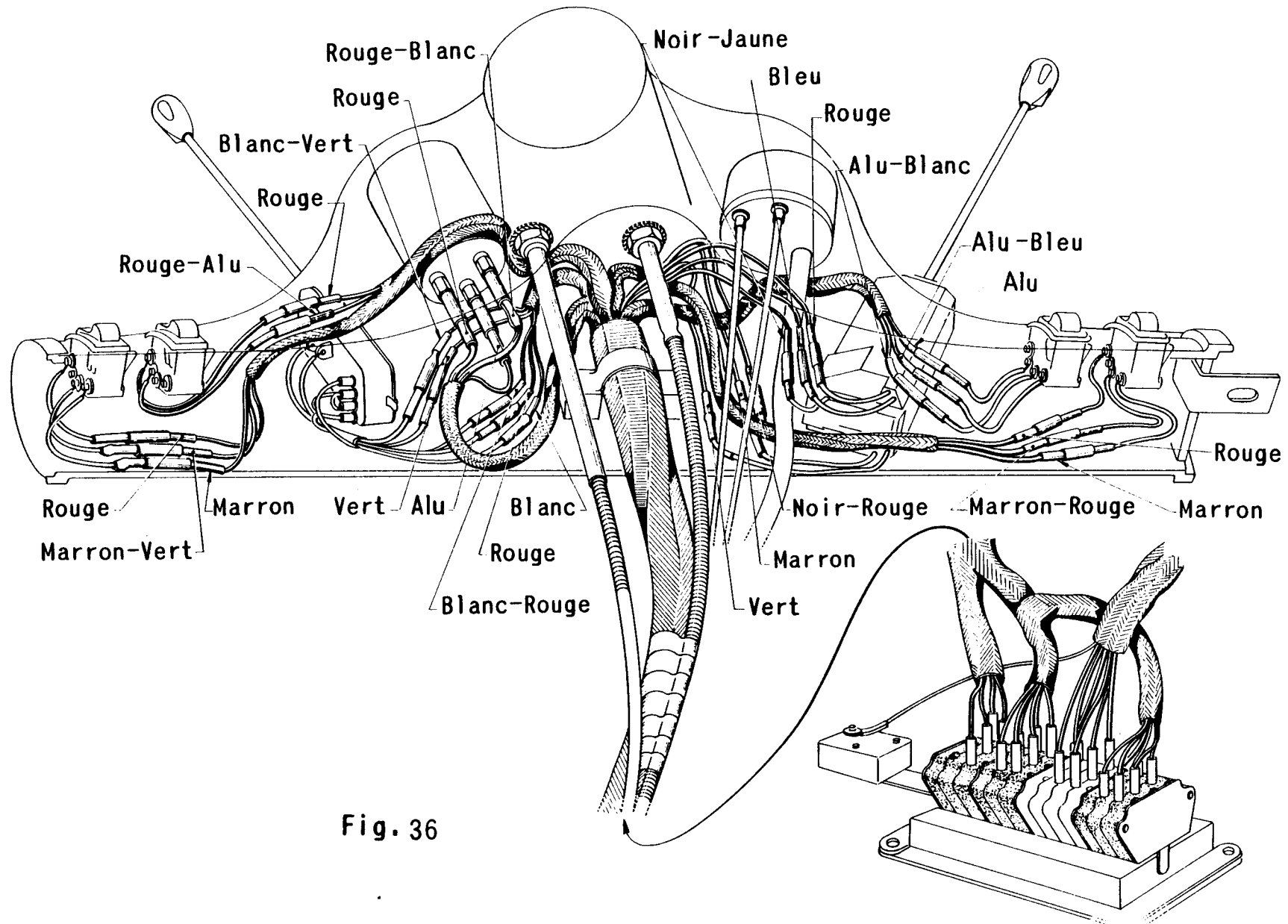


Fig. 36

DIRECTION A DROITE

FAISCEAU SUPPORT D'APPAREILLAGE

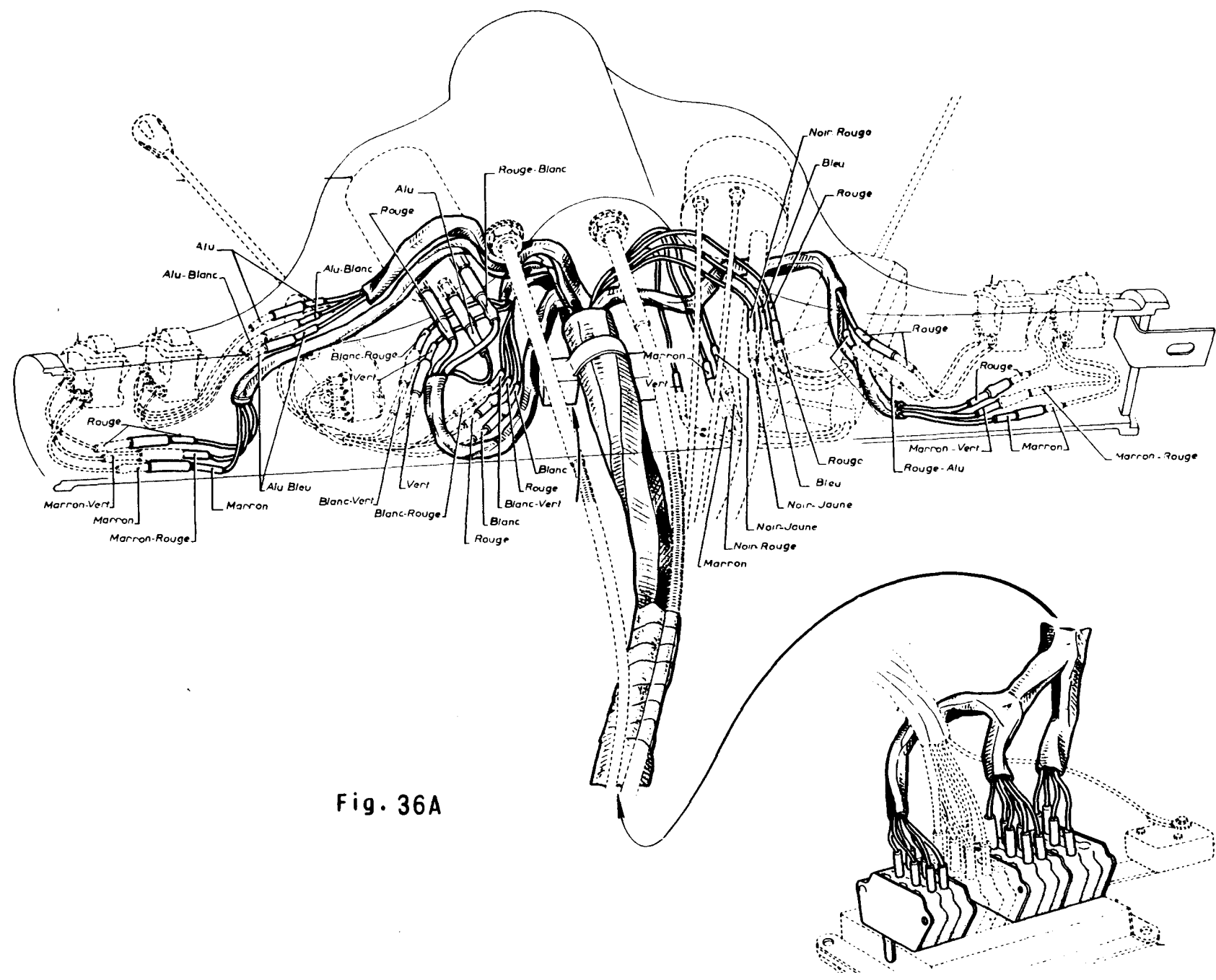


Fig. 36A

FAISCEAU SUPPORT D'APPAREILLAGE

TYPES : AUTRICHE - ALLEMAGNE

SUISSE

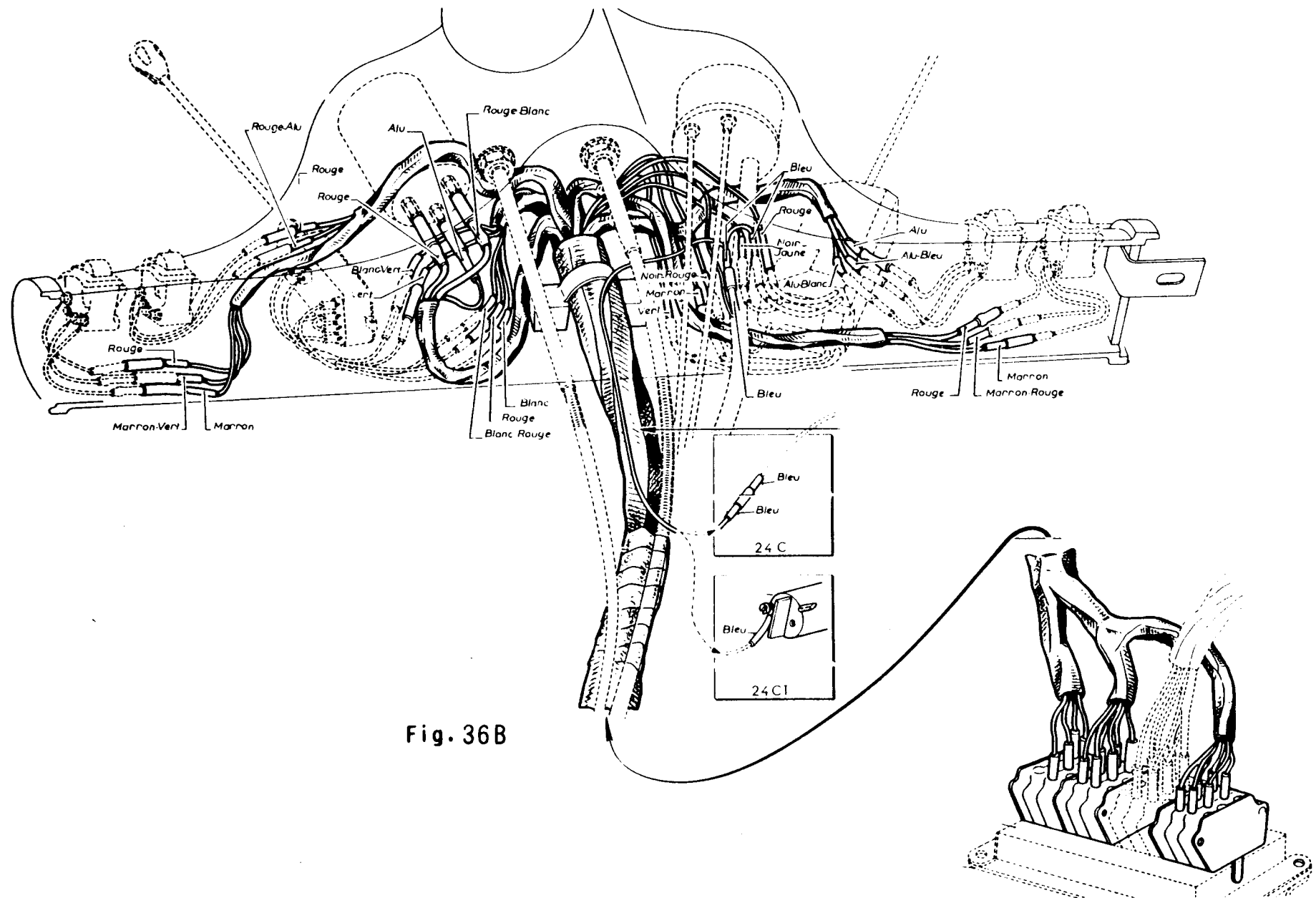


Fig. 36B

TYPE : BELGIQUE

FAISCEAU SUPPORT D'APPAREILLAGE

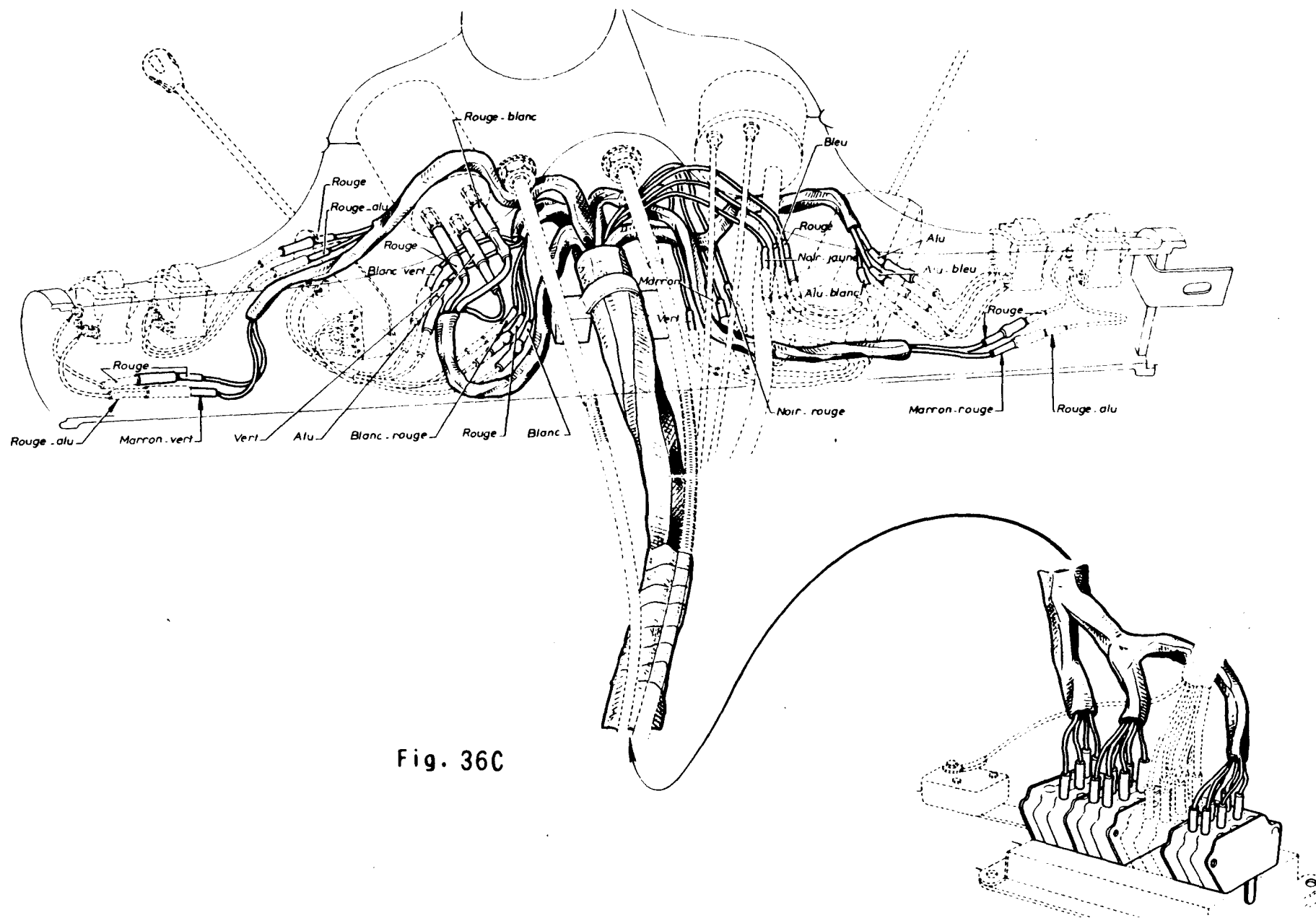


Fig. 36C

FAISCEAU SUPPORT D'APPAREILLAGE

TYPE : ITALIE

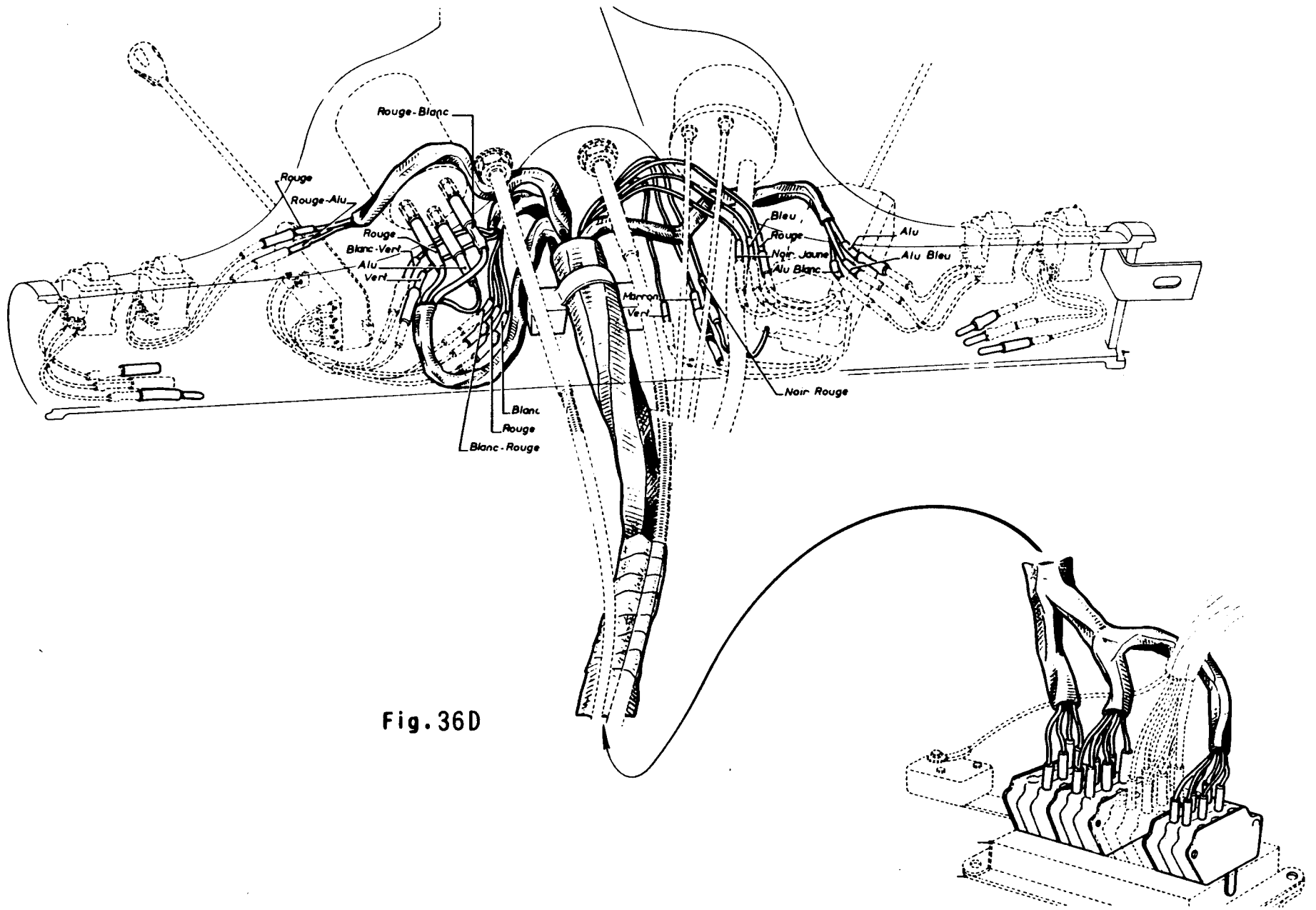


Fig. 36D

7410 - REMPLACEMENT d'un FAISCEAU de SUPPORT d'APPAREILLAGE (Fig. 36) (modèles jusqu'à Août 1964)

- 1) Déposer le volant (MR 4010).
- 2) Ouvrir le support d'appareillage (MR 7151).
- 3) Déconnecter les fiches bananes alimentant l'ensemble du support d'appareillage, débrancher les trois broches de la plaque de connexions et dégager le faisceau par l'ouverture gauche de l'auvent .

Pose -

- 4) Engager le faisceau par l'ouverture gauche de l'auvent, puis faire sortir les fiches alimentant le support d'appareillage.
- 5) Connecter les différentes fiches suivant les couleurs correspondantes (pour le faisceau métropole) (Fig. 36).
Attention - Les branchements pouvant être différents, se reporter aux figures des divers pays ou de la direction à droite suivant le cas.
- 6) Fermer le support d'appareillage (MR 7151).
- 7) Brancher les trois broches du faisceau sur la plaque de connexions. 8) Poser le volant (MR 4010).

7410-A

7410-A - REMPLACEMENT d'un FAISCEAU de SUPPORT d'APPAREILLAGE (Fig. 36) (modèles à partir de Septembre 1964)

- 1) Déposer le volant (MR 4010).
- 2) Ouvrir le support d'appareillage (MR 7151-A).
- 3) Déconnecter les fiches bananes alimentant l'ensemble du support d'appareillage, débrancher les trois broches de la plaque de connexions et dégager le faisceau par l'ouverture gauche de l'auvent.

Pose -

- 4) Engager le faisceau par l'ouverture gauche de l'auvent, puis faire sortir les fiches alimentant le support d'appareillage.
- 5) Connecter les différentes fiches suivant les couleurs correspondantes (pour le faisceau métropole) (Fig. 36).
Attention - Les branchements pouvant être différents, se reporter aux figures des divers pays ou de la direction à droite suivant le cas.
- 6) Fermer le support d'appareillage (MR 7151-A).
- 7) Brancher les trois fiches du faisceau sur la plaque de connexions. 8) Poser le volant (MR 4010).

Fig.37

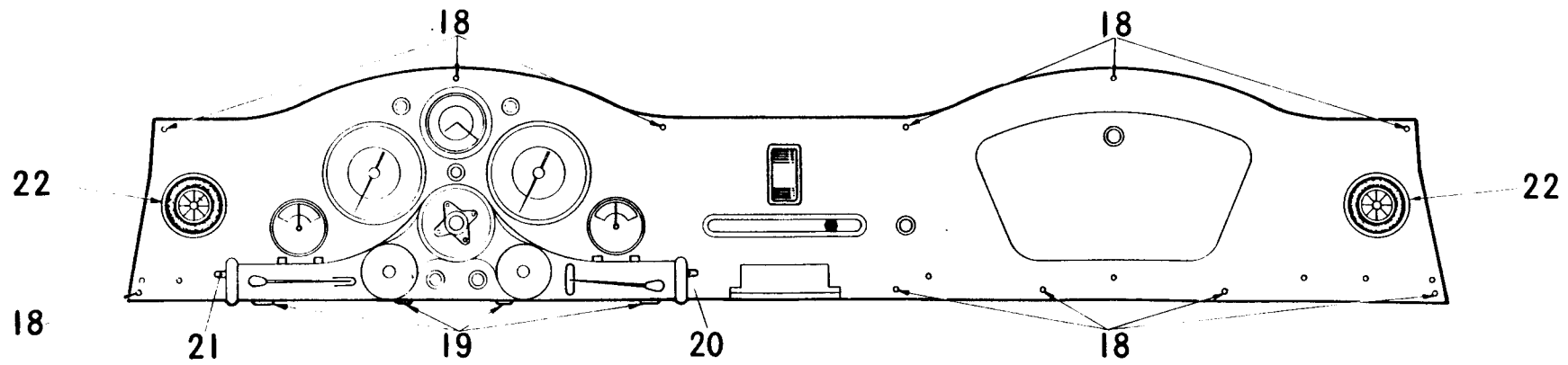
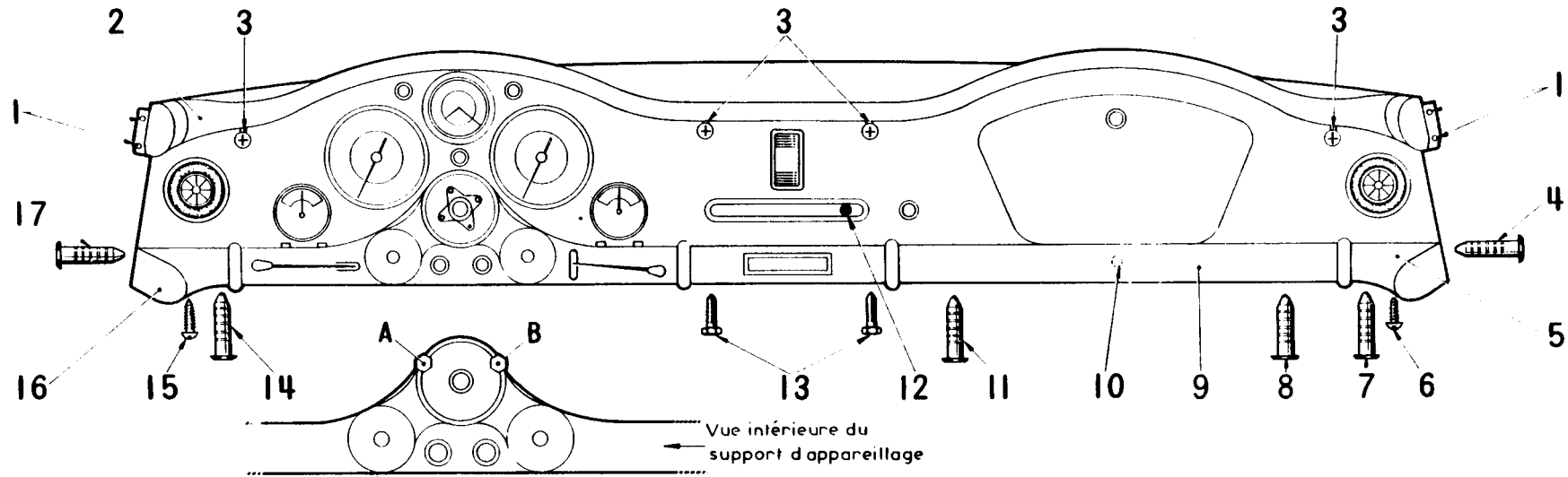


Fig.38

7420 - REMPLACEMENT d'un FAISCEAU de TABLEAU de BORD (Fig. 37 et 38)

Outillage

- Tournevis - Tournevis cruciforme - Clés à pipe de 7 et 8 - Clés plates de 11 et 14 -

Dépose -

- 1) Couper le circuit électrique. Ouvrir le capot.
- 2) Déposer les deux plaques de fermeture sur l'avent (clé à pipe de 8). Par l'ouverture de la plaque gauche, déconnecter la broche du faisceau de tableau de bord, sur la plaque de connexions (2ème en partant de la gauche). Déconnecter le fil " Blanc-bleu " du thermo-relais (clé à pipe de 7).
- 3) Sur les panneaux latéraux avant, déposer les deux bouchons des gicleurs de lave-glace, repousser les deux embouts pour les dégager des caoutchoucs, puis sortir les deux tuyauteries nylon munies de leur embout. Dégager également la tuyauterie nylon de départ du bocal (clé plate de 11).
- 4) Sous la partie inférieure de proue, déposer les vis et rondelles fixant les deux buses d'entrée d'air frais, dégager les buses (tournevis cruciforme).
Remarque - Les opérations des paragraphes 3 et 4 sont nécessaires pour libérer le tableau de bord au maximum.
- 5) Desserrer la vis d'arrêt du câble de starter, puis celle d'arrêt de gaine, dégager l'ensemble (pince et clé à pipe de 8). Desserrer la vis d'arrêt du câble de coupe batterie, dégager le câble et la gaine (tournevis).
- 6) Déposer le volant (MR 4010).
Ouverture de la planche de bord : (Fig. 37 et 38) (modèles jusqu'à
• Août 1964)
- 7) Déposer les vis (1) fixant les enjoliveurs de partie supérieure de baie de pare-brise, dégager les deux enjoliveurs (tournevis cruciforme). Déposer les quatre vis (3) fixant la partie supérieure de baie de pare-brise à la planche de bord, soulever l'arrière et tirer pour la dégager (tournevis cruciforme).
- 8) Déposer les vis (6) et (15) fixant les bourrelets (5) et (16) sous la planche de bord, et leurs cônes d'extension (4) et (1), puis (14) et (17) en soulevant la collerette à l'aide d'un petit tournevis puis en les tirant d'un côté et de l'autre pour les extraire. Tirer ensuite les bourrelets vers soi (deux agrafes) (tournevis cruciforme et tournevis).
- 9) Ouvrir la boîte à gants et déposer à l'intérieur la vis (10) fixant le bourrelet. Déposer les deux cônes d'extension (8 et 11). Dégager le bourrelet en tirant vers soi (deux agrafes) (clé à pipe de 8 . tournevis).

- 10) Déposer les deux vis (13) fixant le cendrier sous la planche de bord, dégager le cendrier (clé à pipe de 7).
- 11) Déposer le bouton (12) de la commande de chauffage en tirant simplement vers soi.
- 12) Déposer les quatre vis (19) fixant la planche de bord sur la partie inférieure (tournevis cruciforme).
- 13) Déposer les onze vis (18) fixant la planche de bord sur les parties supérieure et inférieure (tournevis cruciforme).
- 14) Sous la planche de bord, déposer la plaque de fermeture et désaccoupler la commande de remise à zéro du compteur (clés à pipe et plate de 8).
- 15) Avant de dégager l'ensemble planche de bord, déposer la vis fixant la gâche à la boîte à gants, puis débrancher le fil d'alimentation de l'éclaireur de planche de bord et le dégager du passe-fil (tournevis cruciforme).
Dégager suffisamment la planche de bord, en repoussant sous les panneaux latéraux, les tuyaux d'arrivée d'air frais, pour permettre le désaccouplement des câbles de commande de compteur et de compte-tours. Déconnecter le fil d'alimentation de l'interrupteur de boîte à gants (clé plate de 14).
Continuer de dégager doucement la planche de bord jusqu'à la faire sortir du tube de direction.
Attention de ne pas accrocher les fils contre le manchon coulissant du tube de direction.
- 16) Débrancher le faisceau de tableau de bord des différents appareils suivant la Fig. 21 pour les modèles 24 Ct et bt, ou Fig. 20 et 20 E pour 24C et 24b.
Dégager le faisceau des agrafes fixées sur les équerres du compteur et du compte-tours ou du combiné.

Ouverture de la planche de bord : (modèles à partir de Septembre 1964)
- 7a) Déposer les enjoliveurs de partie supérieure de baie de pare-brise (tournevis cruciforme).
Déposer les quatre vis (3) fixant la partie supérieure de baie de pare-brise à la planche de bord, soulever l'arrière et tirer pour la dégager (tournevis cruciforme).
- 8a) Déposer les sept vis fixant la planche de bord sous la partie inférieure (tournevis cruciforme).
- 9a) Déposer les six vis (18) fixant la planche de bord sur la partie supérieure (tournevis cruciforme).
- 10a) Déposer le bouton (12) de commande de chauffage, en tirant simplement sur soi.

- 11a) Sous la planche de bord, déposer la plaque de fermeture et désaccoupler la commande de remise à zéro du compteur (clés à pipe et plate de 8).
- 12a) Avant de dégager l'ensemble planche de bord, déposer la vis fixant la gâche à la boîte à gants, puis débrancher le fil d'alimentation de l'éclaireur de planche de bord et le dégager du passe-fil (tournevis cruciforme)
- 13a) Dégager suffisamment la planche de bord, en repoussant sous les pan - neaux latéraux, les tuyaux d'arrivée d'air frais, pour permettre le désaccouplement des câbles de commande de compteur et de compte-tours. Déconnecter le fil d'alimentation de l'interrupteur de boîte à gants (clé plate de 14). Continuer de dégager doucement la planche de bord jusqu'à la faire sortir du tube de direction.

Attention de ne pas accrocher les fils contre le manchon coulissant du tube de direction.

- 14a) Débrancher le faisceau de tableau de bord des différents appareils suivant la Fig. 21 pour les modèles 24Ct et bt, ou la Fig. 20 E pour le modèle 24b. Dégager le faisceau des agrafes fixées sur les équerres du compteur et du compte-tours ou du combiné.

Pose -

- 17) Présenter le faisceau sur la planche de bord. Connecter les différents fils ou fiches suivant la Fig. 20 pour le modèle 24C ou Fig. 21 pour le modèle 24Ct . Placer le faisceau dans les agrafes. Ne pas oublier de maintenir avec de la bande adhésive, dans sa position initiale, le fil alimentant l'allume-cigare.

Nota - Les branchements des faisceaux de tableau de bord pouvant être légèrement différents, se reporter aux figures des pays correspondants ou à celle de la direction à droite suivant le cas.

- 18) Engager la broche du faisceau et le fil du thermo-relais à l'intérieur de la planche de bord. Présenter l'ensemble tableau de bord sur le tube de direction en faisant très attention de ne pas accrocher de fils, sur le manchon coulissant du tube (tous les fils du tableau de bord doivent se trouver au dessus du tube de direction).

Fermeture de la planche de bord (Fig. 37 et 38)

- 19) Avant de la mettre en place définitivement, brancher les câbles de commande du compteur et du compte-tours (clé plate de 14). Connecter le fil à l'interrupteur de feuillure de la boîte à gants. S'assurer que tous les fils soient correctement branchés puis engager le fil de l'éclaireur de planche de bord dans son passe-fil et placer

convenablement la planche de bord. La fixer provisoirement par 4 vis (tournevis cruciforme).

- 20) Connecter le fil de l'éclaireur de planche de bord, puis par l'ouverture gauche, replacer la broche du faisceau de planche de bord, et le fil Blanc alu r au thermo-relais (clé à pipe de 7).
- 21) Rétablir le circuit électrique et procéder à un essai des appareils sonores et lumineux.
- 22) Poser les vis (18), bloquer. Poser également la vis fixant la boîte à gants à la gâche (tournevis cruciforme).
- 23) Poser les quatre vis (19) fixant la planche de bord sur la partie inférieure (tournevis cruciforme).
- 24) Poser le cendrier et les deux vis (13) le fixant sous la planche de bord, bloquer (clé à pipe de 7).
- 25) Poser le bourrelet (9) puis les deux cônes d'extension (8) et (11). S'assurer que les agrafes du bourrelet soient bien horizontales avant d'engager les cônes d'extension.

Poser la vis (10) à l'intérieur de la boîte à gants (clé à pipe de 8).

- 26) Poser les bourrelets (5) et (16) de telle façon que les cônes d'extension puissent s'engager entre les branches des agrafes (agrafe extérieure verticale, agrafe intérieure horizontale). Poser les cônes d'extension (4) et (7) puis (14) et (17). Poser les deux vis (6) et (15) sous la planche de bord (tournevis cruciforme).
- 27) Poser le bouton de la commande de chauffage, puis sous la planche de bord, accoupler la commande de remise à zéro du compteur, poser la plaque, bloquer (clés plate et à pipe de 8).
- 28) Présenter la partie supérieure de baie de pare-brise, l'avant vers le bas afin que ses pattes s'engagent dans celles de la caisse, poser les vis (3), bloquer. Poser les enjoliveurs et les vis, bloquer (tournevis cruciforme).
- 29) Poser le volant (MR 4010).
- 30) Accoupler la commande de starter, serrer la gaine modérément, bloquer le câble en laissant une garde de 2 à 3mm à la tirette (clé à pipe de 8 et pince).
- 31) Accoupler la commande de coupe-batterie, bloquer le câble. Vérifier le fonctionnement (tournevis).
- 32) Mettre en place correctement les deux tuyaux d'arrivée d'air frais, poser les vis et rondelles fixant les buses sur la partie inférieure de proue, bloquer (tournevis cruciforme).
- 33) Poser les gicleurs de lave-glace

A l'aide d'un fil de fer mince, replacer les embouts des gicleurs (caoutchouc d'étanchéité retiré). Avant de dégager le fil de fer, poser le caoutchouc d'étanchéité sur l'embout et visser provisoirement le bouchon de quelques filets puis dégager le fil de fer. A l'aide d'un petit tournevis, parfaire la mise en place du caoutchouc d'étanchéité, puis serrer définitivement le bouchon en

orientant le gicleur (*clé plate de il*).

Rebrancher également la tuyauterie de départ du bocal, puis procéder à un essai.

- 34) Poser les deux plaques de fermeture sur l'auvent, bloquer les vis (*clé à pipe de 8*). Fermer le capot.

Très Important - Ne pas oublier de relancer la montre en tournant les aiguilles dans le sens normal.

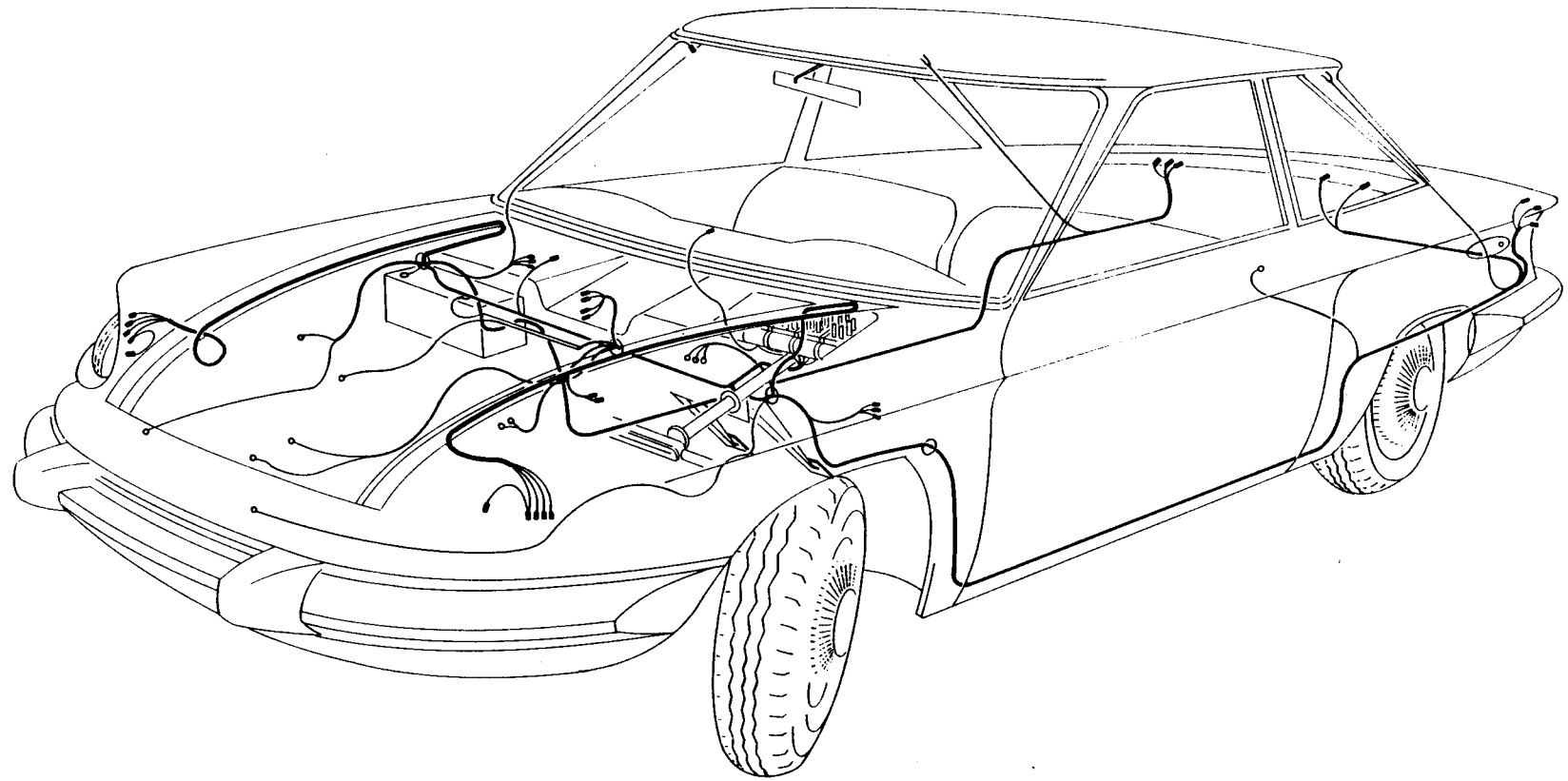


Fig. 39

Outillage

- Clés à pipe de 7 - 8 - 10 - Clé plate de 10 - Tournevis cruciforme - Dépose -

- 1) Couper le circuit électrique. Ouvrir le couvercle de malle.
- 2) A l'intérieur de la malle, déposer de chaque côté de la poupe, les portes de visite des feux arrière (tournevis cruciforme). Déconnecter les fiches des feux arrière, dégager le faisceau du molleton jusqu'au plancher de malle .
- 3) Déposer les écrous fixant les enjoliveurs des éclaireurs de plaque minéralogique, dégager les enjoliveurs et les fenêtres (clé à pipe de 7). Déposer les deux vis fixant le garnissage d'entrée de malle sur la partie centrale de poupe, dégager le garnissage. Déconnecter les deux fiches des éclaireurs, dégager le fil (tournevis cruciforme).
- 4) Déposer l'assise du siège arrière, puis déposer le dossier, en dévissant d'abord à l'intérieur de la malle, les trois écrous fixant le dossier à la plage arrière, basculer les pattes (clé à pipe de 8).
A l'intérieur du véhicule, déposer les six vis fixant le dossier à la caisse, dégager le dossier (clé à pipe de 8).
- 5) Déposer le voyant des plafonniers (en appuyant sur le voyant et en tournant à gauche), déposer les deux vis fixant les plafonniers, déconnecter les fils d'alimentation, dégager les plafonniers (tournevis cruciforme).
- 6) Déposer les bracelets des clés arrière, dégager les clés. Attacher une ficelle de 1,25 m environ aux fils d'alimentation des plafonniers, puis dégager les fils des montants arrière et du molleton.
Détacher la ficelle et la laisser en place pour le remontage.
Relever le tapis de réservoir et déconnecter le fil d'alimentation du téléjauge.
- 7) Décoller légèrement le molleton à ras du plancher de malle, puis dégager le faisceau des pattes soudées. Redresser légèrement les pattes fixant le garnissage des passages de roues, relever le garnissage, continuer de dégager le faisceau de chaque côté du plancher, relever légèrement les caoutchoucs d'entrée de portes si nécessaire.
- 8) Déposer les deux bracelets de la clé avant droite, dégager la clé au maximum sur le pare-soleil.
Déconnecter la fiche rouge d'alimentation; attacher une ficelle de 0,75m au fil.
- 9) Ouvrir le capot, déposer les deux plaques de fermeture donnant accès à l'intérieur de la planche de bord (clé à pipe de 8).

- Par l'ouverture droite
Dégager le fil du lecteur de carte, détacher la ficelle et la laisser en place.

Déconnecter les trois fiches d'alimentation du faisceau de porte et celle de la boîte à gants

- Par l'ouverture gauche

Déconnecter les trois fiches d'alimentation du faisceau de porte. Débrancher le fil (Blanc) au thermo-relais et la fiche (Alu) au Tem-so (clé à pipe de 7). Sur la plaque de connexions, déconnecter les quatre broches des faisceaux support d'appareillage et tableau de bord. Déposer les quatre vis fixant la plaque de connexions , dégager le thermo-relais et le Tem-so (tournevis cruciforme).

- 10) Ouvrir la planche de bord (MR 7150 ou 7150-A suivant le modèle).
- 11) Débrancher les fiches d'alimentation des connecteurs de phares et celles des indicateurs de direction et des feux de position. Dégager les fais - ceaux des agrafes fixées sur les panneaux latéraux.
Nota - Jusqu'au 18 Février 1964 les voitures ont été équipées d'un fais-ceau principal directement branché sur les phares à l'aide de fiches plates (Dans ce cas, ne pas débrancher les fiches de masse).
- 12) Déconnecter les cosses d'alimentation des avertisseurs. Dégager le fil des agrafes fixées sur les passages de roues et des colliers sur le tube support de proue (clé à pipe de 7). Déconnecter la fiche du mano-contact, la cosse du démarreur, les deux fiches du contacteur de stop sur le maître-cylindre, les quatre fiches du moteur d'essuie-glace, le fil de masse-montre sur la batterie, le fil d'arrivée à la bobine, le fil d'arrivée au régulateur, les deux fils du contacteur de phare de recul, les trois cosses du relais des phares et la fiche banane de l'éclaireur de planche de bord; dégager le fil du passe-fil et le tirer par l'ouverture gauche (clés à pipe de 7 - 8 - 10 et clé plate de 10).
- 13) A chaque extrémité des parties arrière du faisceau, attacher une ficelle de 1,50 m environ, et les dégager respectivement par les ouvertures des plaques droite et gauche. Détacher les ficelles et les laisser en place pour le remontage.
Nota - Le faisceau neuf étant équipé des passe-fils, dégager ceux-ci s'ils ne sont pas sortis avec les fils.
Dégager également les parties avant du faisceau, des passe-fils placés sur l'auvent, déposer les passe-fils.
- 14) Sous la planche de bord, déposer le collier caoutchouc maintenant le faisceau en place entre les pédales. Faire basculer de gauche à droite, sous le tube support de direction, la plaque de connexions pour obtenir une position plus pratique au dégagement de l'ensemble du faisceau. Dégager d'abord la partie droite du faisceau placée entre la pédale de freins et l'auvent puis la partie gauche entre la pédale de débrayage et l'auvent .

Dégager le faisceau de l'agrafe le maintenant contre le support des pédales.

Pose -

Remarque - Le faisceau principal pour direction à droite est identique au faisceau pour direction à gauche. Sa position sur le véhicule se trouve simplement inversée.

- 15) Engager d'abord la partie droite du faisceau, entre la pédale de freins et l'auvent. Laisser sortir la partie arrière par l'ouverture droite. Engager ensuite la partie gauche du faisceau sous le tube support de direction et entre la pédale de débrayage et l'auvent. Laisser sortir la partie arrière par l'ouverture gauche. Placer correctement le faisceau contre l'auvent, replacer la partie gauche dans l'agrafe fixée sur le support de pédales.
- 16) Engager les parties avant dans leur passage respectif, placer correctement les passe-fils.
Attention - S'assurer que le faisceau soit bien en place, c'est-à-dire placé dans l'angle de la planche inférieure de bord et de l'auvent. Il doit obligatoirement passer entre les pédales et l'auvent, puis sous le tube raccord du distributeur de chauffage (Fig. 39).
Attacher chaque partie arrière aux ficelles restées en place à l'intérieur
- 17) de la planche de bord et engager les fils dans leur passage, placer correctement les passe-fils, détacher les ficelles.
A l'intérieur de la planche de bord, connecter de chaque côté les fiches d'alimentation des faisceaux de portes aux couleurs correspondantes.
S'assurer que les passe-fils des faisceaux de portes soient bien en place.
- 18) Par l'ouverture gauche
Faire passer la plaque de connexions sous le tube support de direction et la placer sur son support tout en laissant le faisceau longer le tube de direction, légèrement à droite. Poser le collier caoutchouc le maintenant entre les pédales. Interposer sous la plaque de connexions à l'arrière, le therme-relais à droite, et le Tem-so à gauche. Connecter le fil au Tem-so et au thermo-relais (clé à pipe de 7).
Replacer correctement le fil d'alimentation de l'éclaireur de planche de bord. Il doit passer en haut du distributeur de chauffage, sous la partie supérieure de baie de pare-brise.
Laisser la fiche provisoirement dans son passage de baie de pare-brise.
- 19) Par l'ouverture droite
Attacher la fiche rouge d'alimentation du lecteur de carte à la ficelle restée en place. Tirer la ficelle et placer le fil contre le montant de pare-brise. Le maintenir à l'aide de bande adhésive, le plus loin possible des trous de fixation des agrafes.
Engager la fiche dans son passage et la connecter à la fiche du lecteur

de carte.

Replacer correctement la clé et les deux bracelets.

Connecter le fil d'alimentation de l'éclaireur de boîte à gants.

- 20) Brancher les parties avant du faisceau
Connecter les trois cosses du relais des phares; Bleu-alu à droite, Bleu à gauche et Rouge à l'avant, agraffer le faisceau à l'agrafe prévue sur l'auvent (clé à pipe de 7).
Brancher les deux fils du contacteur de phare de recul (clé à pipe de 7).
Connecter les quatre fiches du contacteur de moteur d'essuie-glace, les deux fiches du contacteur de stop sur martre-cylindre.
Brancher la cosse sur le solénoïde du démarreur, bloquer (clé à pipe de 8)
Connecter la fiche du mano-contact.
Brancher le fil d'arrivée au régulateur, bloquer; le fil de masse de la montre, bloquer ; le fil d'arrivée à la bobine, bloquer (clés à pipe de 8 et 10, clé plate de 10).
Agraffer les faisceaux des phares dans les agrafes prévues sur l'auvent, puis dans celles prévues sur les panneaux latéraux.
Laisser du mou à la courbe des faisceaux pour permettre de lever l'ensemble de proue.
Connecter les fiches d'alimentation des connecteurs de phares aux couleurs correspondantes, puis la fiche r Blanc-rouge à gauche et " Blancvert " à droite, aux indicateurs de direction (clignotants).
Connecter également les fiches r Marron-rouge à gauche et r Marron-verts à droite aux feux de position (éclairage ville).
- Attention - Pour le branchement du faisceau s direction a droite s les couleurs sont Interverties.
- Nota - Pour les véhicules sortis avant le 19 Février 1964, connecter les fiches d'alimentation des projecteurs suivant la Fig. 23.
Replacer correctement les fils des avertisseurs dans les agrafes sur les passages de roues et dans les colliers sur le tube support de proue. Connecter les cosses aux avertisseurs Ville et Route, bloquer (clé à pipe de 7).
- 21) Placer correctement les deux parties arrière du faisceau dans l'angle du plancher de pédales puis le long du plancher sous les caoutchoucs d'entrée de portes. Rabattre les pattes (sans frapper). Continuer de placer le faisceau le long des passages de roues arrière, rabattre les pattes. Replacer correctement le garnissage des passages de roues; rabattre les pattes.
- 22) Aux ficelles restées en place, attacher les fils d'alimentation des plafonniers, les remettre en place sous le molleton puis contre les montants arrière. Engager les fils dans le passage des clés, poser les clés en faisant attention aux fils des plafonniers. Poser les bracelets. Connecter les fils aux plafonniers (fil rouge au signe +). Fixer les plafonniers, poser les voyants (*tournevis* cruciforme).
- 23) Placer, de chaque côté du plancher de malle, sous le molleton, les fils

d'alimentation des feux arrière.

Passer les fils sous le molleton et connecter les fiches des feux arrière suivant les couleurs.

Attention - Pour le branchement du faisceau *direction à droite les couleurs sont interverties.
Connecter les deux fils des éclaireurs de plaque minéralogique,agrafer le fil aux agrafes prévues.

- 24) Connecter le fil d'alimentation du téléjauge, replacer le tapis de réservoir.
- 25) Fermer la planche de bord (MR 7150 ou 7150-A suivant le modèle).
- 26) Connecter les trois broches du faisceau support d'appareillage, puis celle du faisceau planche de bord.
Rétablir le circuit électrique et procéder à un essai des appareils sonores et lumineux.
- 27) Poser le carter de protection de la partie centrale de poupe, poser les fenêtres et les écrous, bloquer.
Poser les vis du carter de protection (*clé 7 pipe de 7 et tournevis cruciforme*).
Poser de chaque côté de la poupe, les portes de visite des feux arrière. 28)Poser le dossier de siège arrière
Poser les six vis fixant le dossier à la caisse, bloquer (*clé à pipe de 8*). A l'intérieur de la malle, basculer les pattes fixant le dossier à la plage arrière, bloquer (*clé à pipe de 8*). Poser l'assise de siège.
29) Poser les deux plaques de fermeture, bloquer (*clé à pipe de 8*). Fermer le capot.
- 30) Recoller le tapis d'entrée de porte et le molleton si nécessaire.
Très important - Ne pas oublier de relancer la montre en tournant les aiguilles dans le sens normal.

CARROSSERIE

8010 – REGLAGE de la FERMETURE et de la POSITION du CAPOT*Outillage :*

- Clé à **pipe de 10** -

- Si en position de fermeture, le bord du capot dépasse l'encadrement inférieur de baie de pare-brise ou, au contraire, si le capot est trop fermé, il faut régler par la serrure.

- 1) Actionner la tirette d'ouverture du capot située sous la planche de bord, près de la porte droite.
- 2) Vérifier si la gâche du capot se présente bien en face du masque du pêne, sinon desserrer les deux vis et déplacer la serrure **latéralement** (clé à **pipe de 10**).

- 3) Si le capot dépasse la baie de pare-brise, **baisser la serrure**. Au contraire, si les butées de capot se compriment trop et empêchent le verrouillage, **lever la serrure**.

- 4) Après réglage, serrer les deux vis et fermer le capot (clé à pipe de 10).

Nota - Le capot étant en place et les parties latérales de proue correctement réglées, le jeu doit être égal de chaque côté, sinon régler par la serrure (MR 8020)- D'autre part le réglage de la tirette d'ouverture du capot s'effectue comme suit

- **Placer le pêne de la serrure en position fermée, engager le câble dans le serre-câble et le bloquer en laissant une garde de 4 à 5 mm à la tirette. Poser ensuite le serre-câble de sécurité.**

8020 - REMPLACEMENT d'une SERRURE de CAPOT (Fig 1)*Outillage :*

- Clés à **pipe de 8 et 10** - Clé **plate de 7** -

Dépose -

- 1) Desserrer la vis (3) et dégager le serre-câble de sécurité (à **pipe -de 8**).
- 2) Desserrer la vis (2) et dégager le câble de la serrure (clé **plate de 7**).
- 3) Déposer les vis(1) et rondelles, dégager la serrure de son support **clé à pipe de 10**.

Pose -

- 1) Présenter la serrure sur le support, poser les deux vis (1) et rondelles. serrer sans bloquer (clé a pipe de 10).
Vérifier si la gâche du capot se présente bien en face du verrou, sinon régler par la serrure en la déplaçant latéralement
- Regler la tirette d'ouverture du capot
 - Placer le pêne de la serrure en position fermée le cable dans le serre-cable et la **tirette** en butée. Bloquer la vis (2) sur le serre cable **en laissant une garde de 4 à 5 mm** à la tirette
- *Texte incomplet, illisible sur l'original en ma possession*

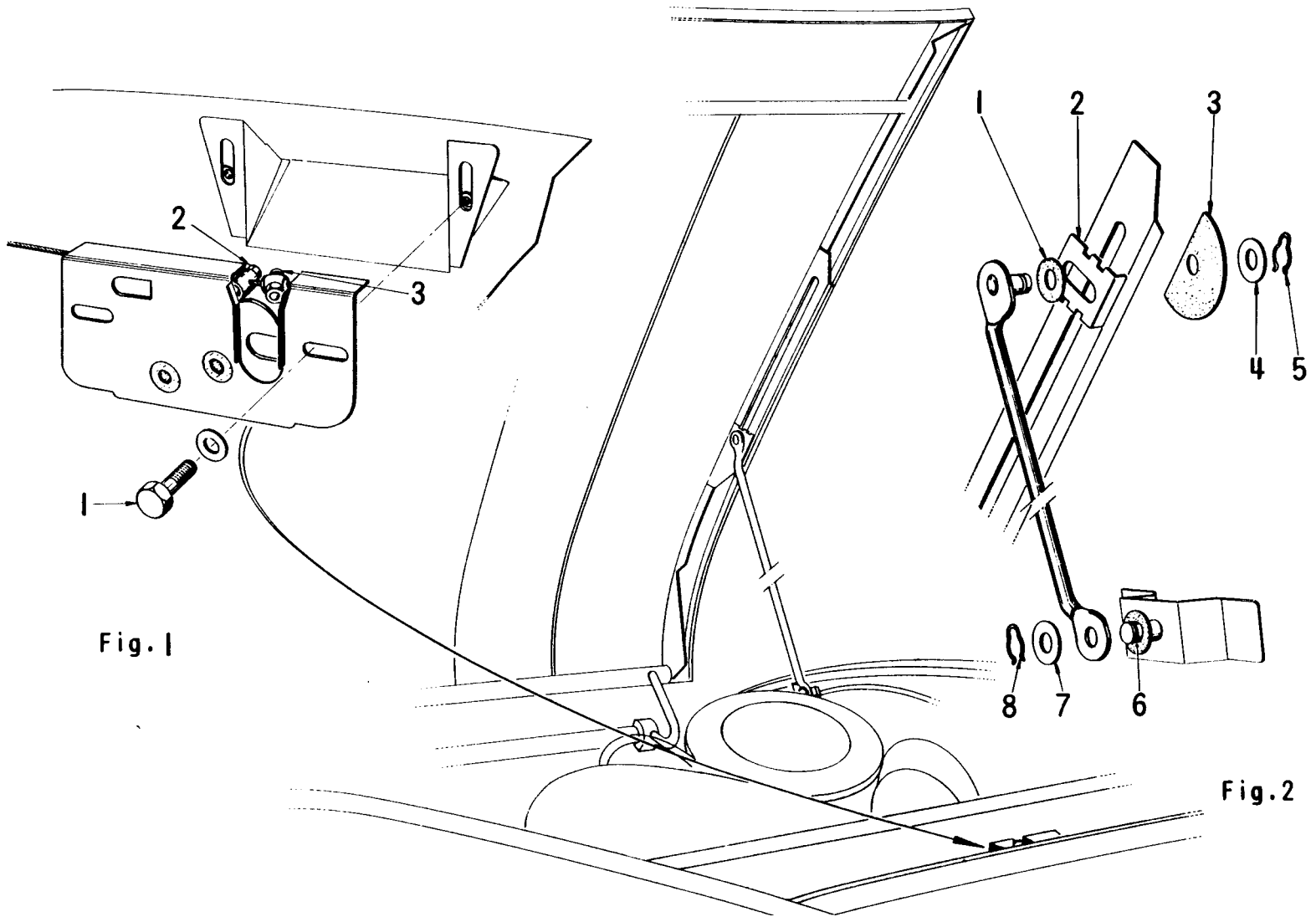


Fig. 1

Fig. 2

8030 - REMPLACEMENT d'une TIRETTE d'OUVERTURE de CAPOT (**câble seul**) - (Fig. 1)

Outillage

- Clé à pipe de 8 - Clé plate de 7 -

Dépose -

- 1) Ouvrir le capot et desserrer la vis (3) du serre-câble de sécurité, dégager le serre-câble (*clé à pipe de 8*).
- 2) Desserrer la vis (2) et dégager la tirette à l'intérieur du véhicule (*clé plate de 7*).

Pose -

- 3) Graisser la tirette et engager le câble par l'intérieur du véhicule.
Placer le père de la serrure en position fermée, engager le câble dans le serre-câble, bloquer la vis (2) du serre-câble **en laissant une garde de 4 à 5 mm à la tirette** (*clé plate de 7*). Poser ensuite le serre-câble de sécurité, bloquer la vis (3) (*clé à pipe de 8*).
Vérifier le fonctionnement. Fermer le capot.

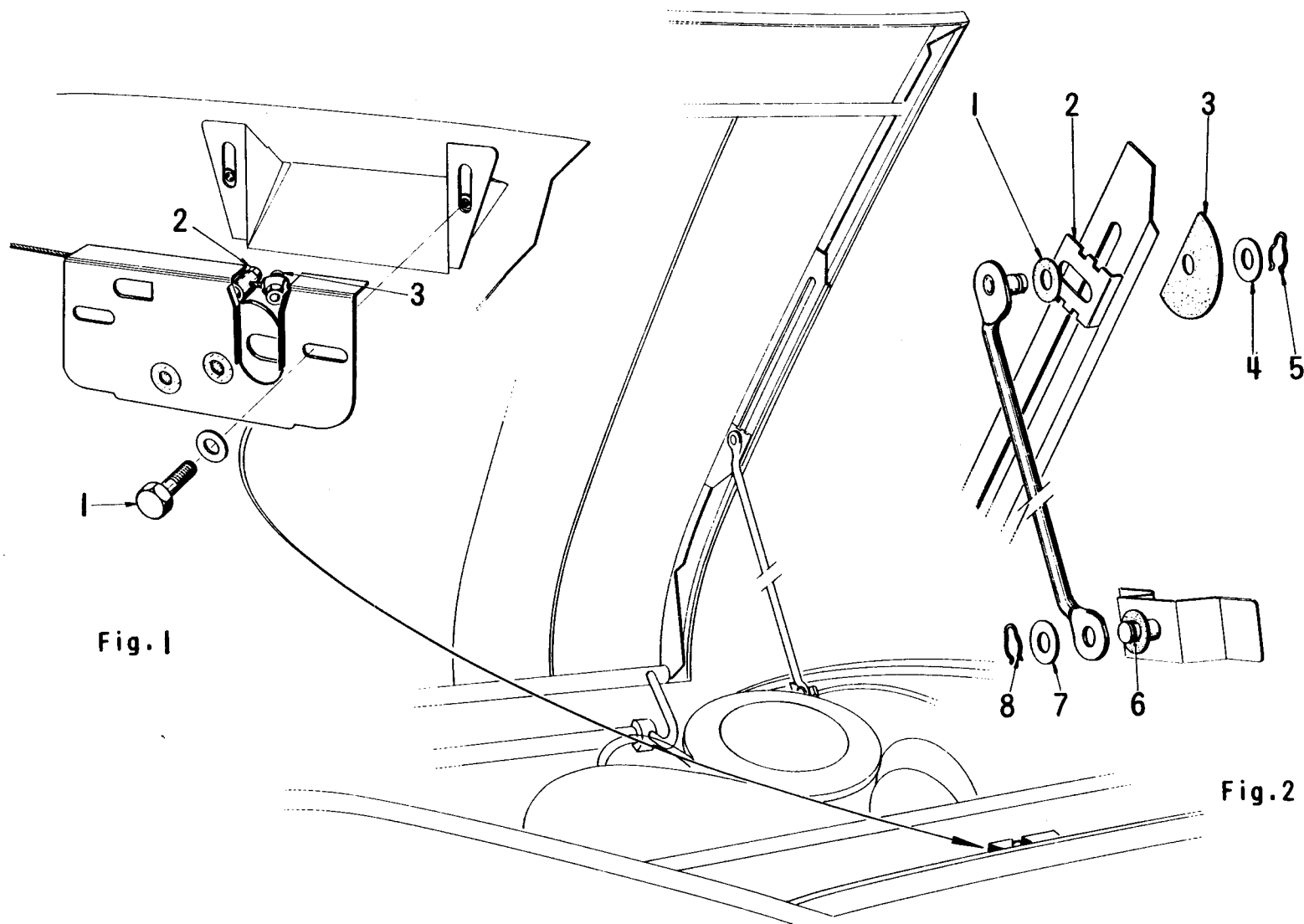


Fig. 1

Fig. 2

8040 - REMPLACEMENT d'une BEQUILLE de CAPOT - (Fig. 2)

Outillage

- Crochet -

Dépose -

- 1) Ouvrir le capot et le laisser reposer sur sa béquille.
- 2) **Dépose de (a béquille côté capot**
 - Déposer le clips (5), la rondelle épaisse (4), la plaquette de frottement (3) en céloron (crochet). Maintenir le capot et dégager la béquille de la glissière, puis déposer le guide (2) et la rondelle de frottement (1). Rabattre la béquille le long de la partie latérale de proue, puis déposer le capot en le basculant vers l'avant et en le dégageant de ses charnières (Fig. 3).
- 3) **Dépose de la béquille côté panneau latéral**
 - Déposer le clips (8), la rondelle épaisse (7), déposer la béquille. La rondelle de frottement (6) peut rester sur son axe.

Pose -

4) **Pose de la béquille sur le capot**

Poser sur l'axe de la béquille la rondelle de frottement (1), puis le guide (2). Présenter l'ensemble dans la glissière, Poser la plaquette de frottement (3) en céloron (méplat côté capot), la rondelle épaisse (4) puis le clips.

Nota - Certains véhicules ont été équipés de béquilles avec axe longueur 10,5mm. Dans ce cas, ne pas monter la rondelle de frottement (1). Ces véhicules comportent une rondelle élastique (partie bombée de la rondelle sur la plaquette 3).

- 5) Présenter le capot en position verticale sur le tube, comme indiqué (Fig. 3). En fermant le capot, les pattes des charnières doivent s'engager entre le tube et les secteurs des embouts formant verrous.

6) **Pose de la béquille côté panneau latéral**

- Maintenir le capot et engager la béquille contre la rondelle de frottement (6) restée sur l'axe. Poser la rondelle épaisse (7) puis le clips (8).

Nota - Certains véhicules ont été équipés de béquilles avec axe longueur 6,5 mm, dans ce cas ne pas monter la rondelle (7). Ces véhicules comportent une rondelle élastique (partie bombée contre la rondelle de frottement (6), béquille et clips).

Vérifier le fonctionnement de la béquille.

Remarque - Le capot étant fermé, le jeu doit être égal de chaque côté, sinon régler par la serrure (MR 8020).

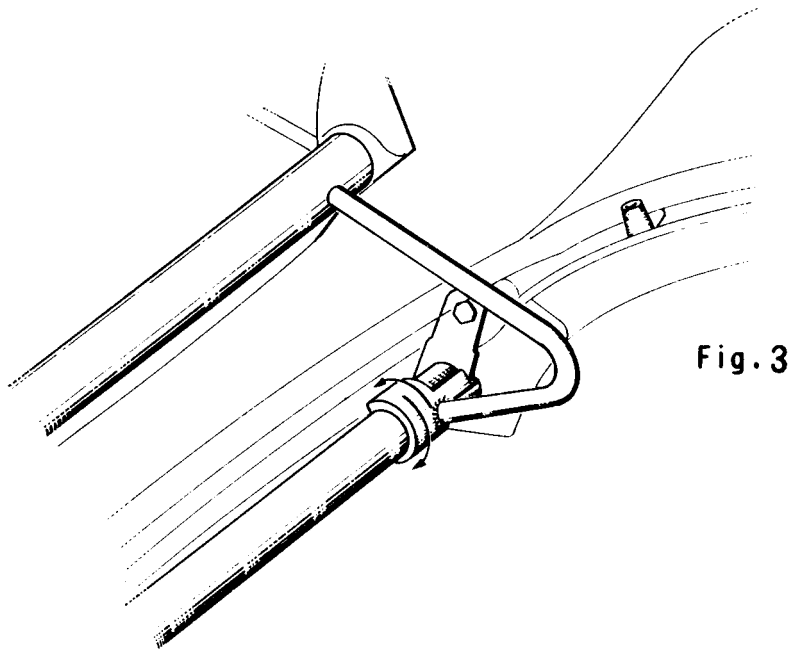


Fig. 3

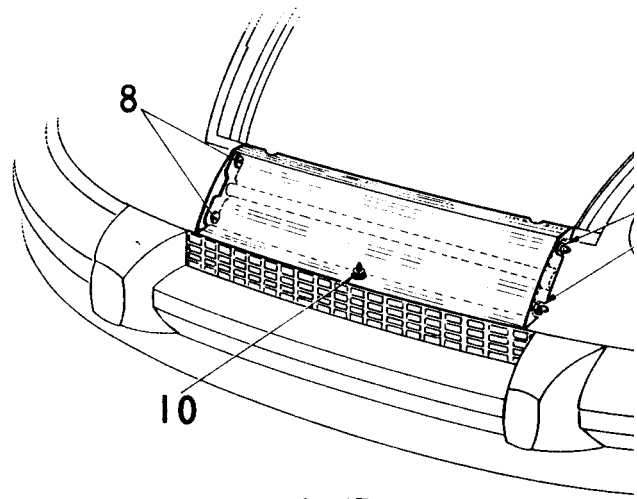
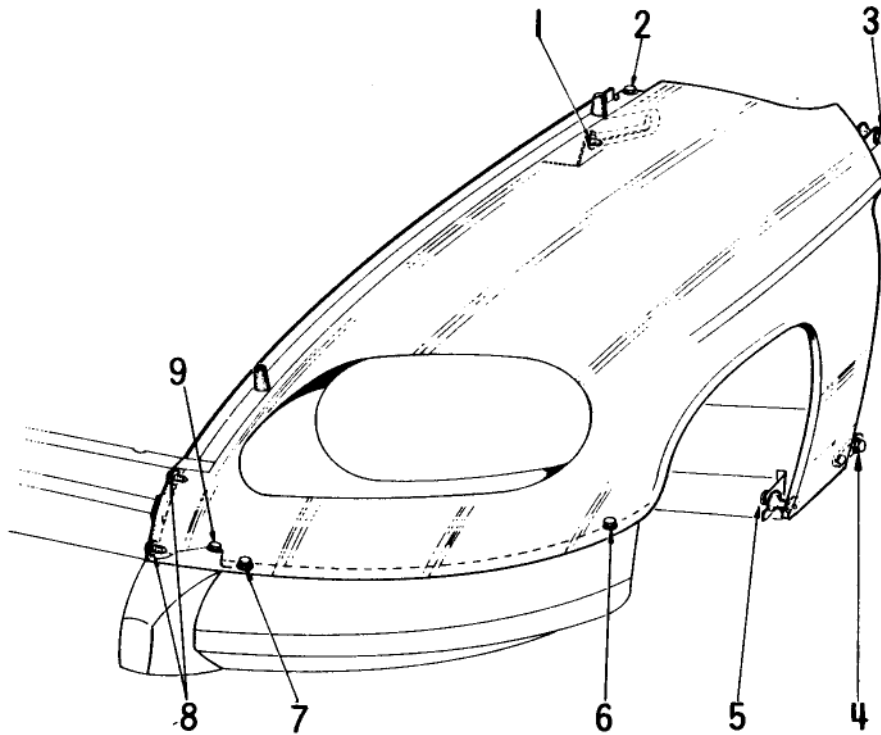


Fig. 5



8050 - DEPOSE et POSE du CAPOT - (Fig. 3) **Outillage****- Crochet -****Dépose -**

- 1) Ouvrir le capot et le laisser reposer sur sa béquille.
- 2) Dépose de la béquille côté panneau latéral (Fig. 2). Déposer le clips (8), la rondelle (7) **et dégager la béquille de son axe (crochet)**. 3) Continuer de basculer le capot vers l'avant jusqu'au dégagement des charnières (Fig. 3), dégager le capot du véhicule.

Nota - Certains véhicules sont équipés de tresses de masse, ne pas oublier de les déposer, côté capot, avant de dégager celui-ci.

Pose -

- 4) Présenter le capot (muni de la béquille) en position verticale sur le tube comme indiqué Fig. 3. En fermant le capot, les pattes des charnières doivent s'engager entre le tube et les secteurs des embouts formant verrous.
- 5) **Pose de la béquille côté panneau latéral (Fig. 2)**
- Maintenir le capot et engager la béquille contre la rondelle de frottement (6) restée sur l'axe. Poser la rondelle épaisse (7) puis le clips (8)|.

Nota - Certains véhicules ont été équipés de béquilles avec axe longueur 6,5 mm, dans ce cas ne pas monter la rondelle (7). Ces véhicules comportent une rondelle élastique (partie bombée contre la rondelle de frottement (6), béquille et clips).

Vérifier le fonctionnement du capot.

Nota - Mettre en place les tresses de masse si elles existent sur le véhicule.

Remarque - Le capot étant fermé, le jeu doit être égal de chaque côté, sinon régler par la serrure MR 8020).

8080 - DEPOSE et POSE d'un PANNEAU LATERAL de PROUE G ou D - (Fig. 4)

Outils

- Clés à pipe de 8 - 10 - 14 - Clés plates de 8 - 11 - Wilmonda DIT -

Dépose -

- 1) Couper le circuit électrique. Déposer le capot (MR 8050).
- 2) Déconnecter les deux fiches alimentant le connecteur de phare, puis les deux fiches alimentant le projecteur (feu de position et indicateur de direction). Dégrafer le faisceau du panneau latéral.
- 3) Déposer les deux vis et rondelles (2 et 4) (clés à pipe de 10 et 8), (ouvrir la porte pour accéder à la vis 4). Déposer les deux écrous et rondelles (3 et 5) (clé à pipe de 10), (ouvrir la porte pour accéder à l'écrou 3). Déposer les vis (6 et 7) fixant le panneau au pare-chocs puis les deux vis et rondelles (8) fixant la partie centrale de proue au panneau, enfin la vis et rondelle (9) (Wilmonda DIT).
- 4) Déposer la vis (1), soulever et avancer le panneau, laisser reposer l'avant sur le butoir du pare-chocs, puis désaccoupler le gicleur de lave-glace (clés plates de 8 et 11). Ne pas débrancher le tuyau.

Nota - Certains véhicules ont été équipés d'une entretoise maintenant les deux panneaux latéraux.

Dans ce cas, déposer la vis et la rondelle fixant l'entretoise au panneau (clé à pipe de 14).

Pose -

- 5) S'assurer que les joints caoutchouc soient bien collés. Présenter le panneau et engager la glissière, puis poser le gicleur de lave-glace, bloquer en orientant le trou (clés plates de 8 et 11).
- 6) Poser toutes les vis, rondelles, ou écrous, sans serrer. Bloquer ensuite dans l'ordre les vis (8) (clé à pipe de 10), les écrous (3 et 5) (clé à pipe de 10), puis les vis (4 et 2) en assurant le parallélisme du panneau avec la caisse (clés à pipe de 8 et 10).
Le jeu doit être compris entre 6 et 8mm.
Bloquer pour terminer les vis (6 et 7), puis la vis (9) (Wilmonda DIT) enfin la vis (1) (clé à pipe de 14).
Nota - Pour les véhicules équipés d'une entretoise entre les deux panneaux latéraux, poser la vis et la rondelle, **bloquer** (clé à pipe de 14).
- 7) Agrafer le faisceau sur le panneau latéral (laisser un léger mou au coude du faisceau près de l'auvent). Connecter les deux fiches du connecteur de phare aux couleurs correspondantes, puis les deux fiches alimentant le feu de position et l'indicateur de direction (**blanc en haut, marron en bas**).
- 8) Poser le capot (MR 8050). Rétablir le circuit électrique et vérifier le fonctionnement du projecteur. Vérifier également l'orientation du gicleur de lave-glace.

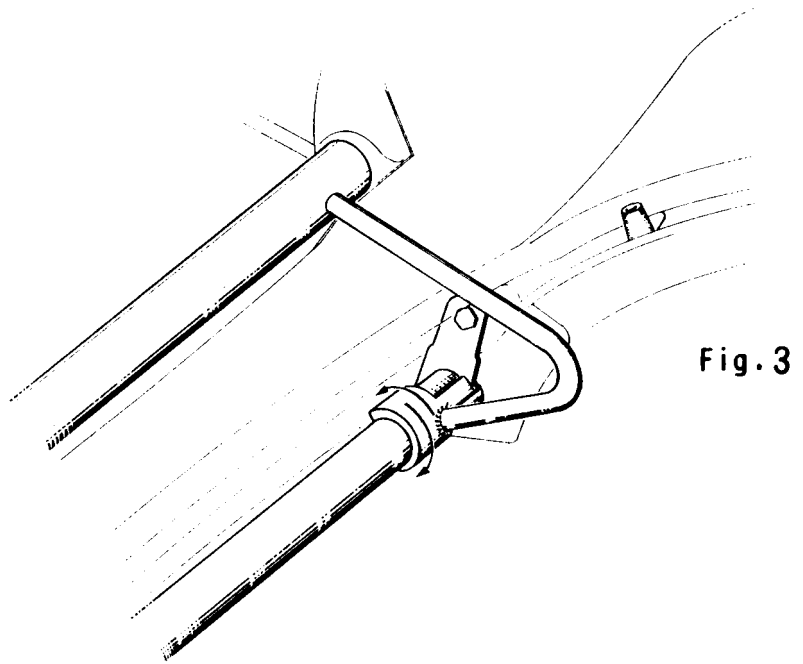


Fig. 3

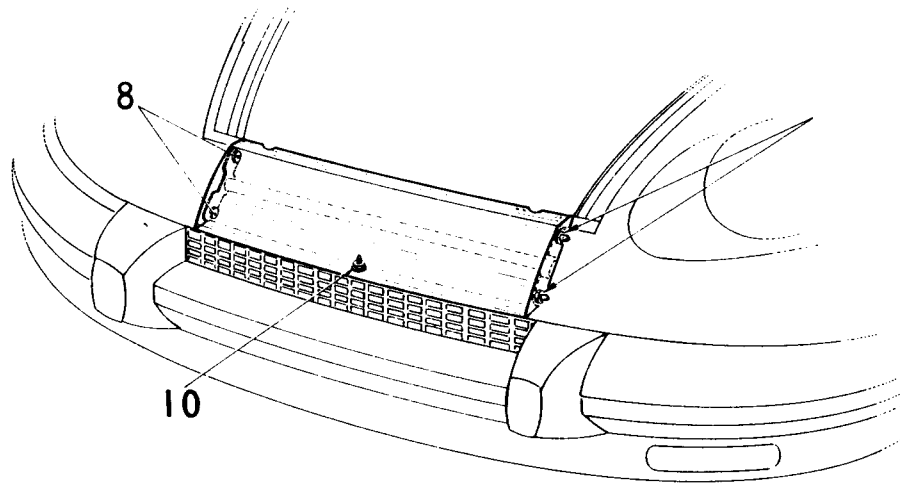


Fig. 5

8081 - DEPOSE et POSE d'un PANNEAU CENTRAL de PROUE -(Fig.5)

Outillage

- Clés à pipe de 7 et 10 -

Dépose -

- 1) Déposer le capot (MR 8050).
- 2) Déposer les quatre vis (8) et rondelles fixant le panneau central aux deux panneaux latéraux (clé à pipe de 10).
- 3) Desserrer l'écrou (10) fixant la calandre sur le panneau central (clé à pipe de 7).
Dégager le panneau central ainsi que le tube entretoise.

Pose -

- 4) Présenter le panneau central et le tube entretoise sur les deux panneaux latéraux, poser les quatre vis (8) et rondelles, bloquer (clé à pipe de 10).
- 5) Placer correctement l'écrou de fixation de la calandre sur le panneau, bloquer (clé plate de 7)
- 6) Poser le capot (MR 8050).

8082 - REMPLACEMENT d'un ENJOLIVEUR de CALANDRE - (Fig. 4 et 5) Outillage

– Wilmonda *DIT*- Clé plate de 7

– - Dépose -

- 1) Ouvrir le capot et le laisser reposer sur sa béquille. Déposer les vis (9) et les rondelles, fixant l'enjoliveur de calandre de chaque côté de la partie centrale du pare-chocs.
- 2) Déposer la vis plaquette (10) fixant l'enjoliveur de calandre au panneau central de proue (clé à pipe de 7), dégager l'enjoliveur par l'intérieur du véhicule.

Pose -

- 3) Présenter l'enjoliveur par l'intérieur du véhicule, puis poser les deux vis (9), bloquer (Wilmonda *DIT*).
- 4) Poser la vis plaquette (10), la rondelle et l'écrou fixant l'enjoliveur de calandre au panneau central, bloquer (clé plate de 7). Fermer le capot.

8083 - DEPOSE et POSE de l'ENSEMBLE de PROUE - (Fig. 4 et 5) Outillage

Clé à pipe de 10 - Clé plate de 7 –

Dépose -

- 1) Couper le circuit électrique et déposer le capot (MR 8050).
- 2) Déposer les deux panneaux latéraux (MR 8080).
Nota - Procéder comme indiqué à la MR 8080, mais ne pas déposer les deux vis (8) sur chaque panneau latéral, le panneau central restant fixé aux deux panneaux latéraux.
 Par contre, déposer la vis plaquette (10) fixant l'enjoliveur de calandre au panneau central (clé plate de 7), car il est préférable de déposer l'enjoliveur.
- 3) Dégager l'ensemble de proue du véhicule, utiliser un aide.

Pose -

- 4) **S'assurer que tous les joints caoutchouc soient bien collés.**
 Une personne de chaque côté, présenter l'ensemble sur le véhicule, engager les glissières.
- 5) Poser les panneaux latéraux (MR 8080).
- 6) Mettre en place l'enjoliveur de calandre avant de poser les vis (9), bloquer les vis (clé à pipe de 10). Poser la vis plaquette (10) fixant l'enjoliveur de calandre au panneau central, bloquer (clé plate de 7).
- 7) Poser le capot (MR 8050). Rétablir le circuit électrique .

8090 - REMPLACEMENT d'un CAOUTCHOUC de PASSAGE de ROUE AVANT *Outillage*

- Clés à pipe et plate de 10 -

Dépose -

- 1) Déposer le panneau latéral de proue (MR 8080).
- 2) Déposer les trois vis et rondelles fixant le passage de roue sur le tube support de proue (*clés à pipe et plate de 10*). Dégager le passage de roue du pare-chocs.
- 3) Déposer les trois goupilles fendues et les six rondelles plates sur la partie AV. (la partie AR sur caisse est seulement collée). Déposer le caoutchouc, nettoyer les traces de colle sur le passage de roue .

Pose -

- 4) Enduire de colle le bord du passage de roue, laisser sécher quelques minutes et poser le caoutchouc. Poser les trois goupilles fendues et les six rondelles plates, sur le passage de roue (utiliser de préférence les anciens perçages dans le passage de roue r.
- 5) Poser les trois vis et rondelles fixant le passage de roue au tube support de proue, bloquer (*clés à pipe et plate de 10*).
- 6) Poser le panneau latéral de proue (MR 8080)

8100 - DEPOSE et POSE d'un PASSAGE de ROUE AVANT G ou D *Outillage*

- Clés à pipe de 7 - 8 - 10 - Clés plates de 8 - 10 - **Dépose -**

- 1) Déposer le panneau latéral de proue G ou D (MR 8080).
- 2) **Pour le passage de roue gauche -** Déposer le bocal de lave-glace
Dévisser les deux vis de fixation du support du bocal de lave-glace sur le passage de roue (clés à pipe et plate de 8). Faire pivoter et dégager le bocal.
Ne pas débrancher le tuyau.
- 3) **Déposer sur le passage de roue G ou D**
Le conduit d'alimentation de chauffage. Le conduit de liaison (côté demi-coquilles). Desserrer la vis du cible de commande du volet, puis celle du demi-collier de maintien de la gaine, sur le passage de roue ; dégager le câble et la gaine (clés à pipe de 7 et 8). Le collier de frein à main (clé à pipe de 10). Dégager le fil d'alimentation de l'avertisseur de ses agrafes.
- 4) **Pour le passage de roue droit -**
Déposer le coupe-batterie (clé à pipe de 14). Déconnecter les trois fils du régulateur (clés à pipe de 7 - 8 et 10).
- 5) **Sur le passage de roue G ou D :**
Déposer les trois vis, rondelles plates et rondelles à crans fixant le passage de roue sur le support de proue (clés à pipe et plate de 10). Déposer les trois vis et rondelles plates fixant le passage de roue sur la caisse (clé à pipe de 10). Dégager le passage de roue.

Pose -

- 6) Présenter le passage de roue sur la caisse, poser les trois vis et rondel les plates, bloquer (clé à pipe de 10).
Poser les trois vis, rondelles plates (une de chaque côté), rondelles à crans, bloquer (clés à pipe et plate de 10).
 - 7) **Pour le passage de roue droit -**
- Poser le coupe-batterie (clé à pipe de 14).
Ne pas oublier le fil de masse. Connecter les trois fils du régulateur (clés à pipe de 7 - 8 et 10).
 - 8) **Pour le passage de roue gauche -**
- Engager le support du bocal sur les vis restées fixées sur le passage de roue (clés 6 pipe et plate de 8).
 - 9) **Sur le passage de roue G ou D**
- Placer le fil d'alimentation de l'avertisseur dans ses agrafes.
Poser le collier de frein à main, bloquer (clé à pipe de 10).
Poser le cible de commande du volet de chauffage, poser le demi-collier de maintien de la gaine, sur le passage de roue, bloquer (clés à pipe de 7 et 8).
S'assurer que **le volet fonctionne bien à fond dans les deux sens.** Poser le conduit de liaison sur les demi-coquilles. Poser le conduit d'alimentation de chauffage.
 - 10) Poser le panneau latéral de proue G ou D (MR 8080).
- Nota - Avant le 9 Juin 1964, les voitures étaient équipées d'un chauffage branché seulement sur les tubulures d'admission. Dans ce cas, ne pas tenir compte des opérations sur le chauffage.**

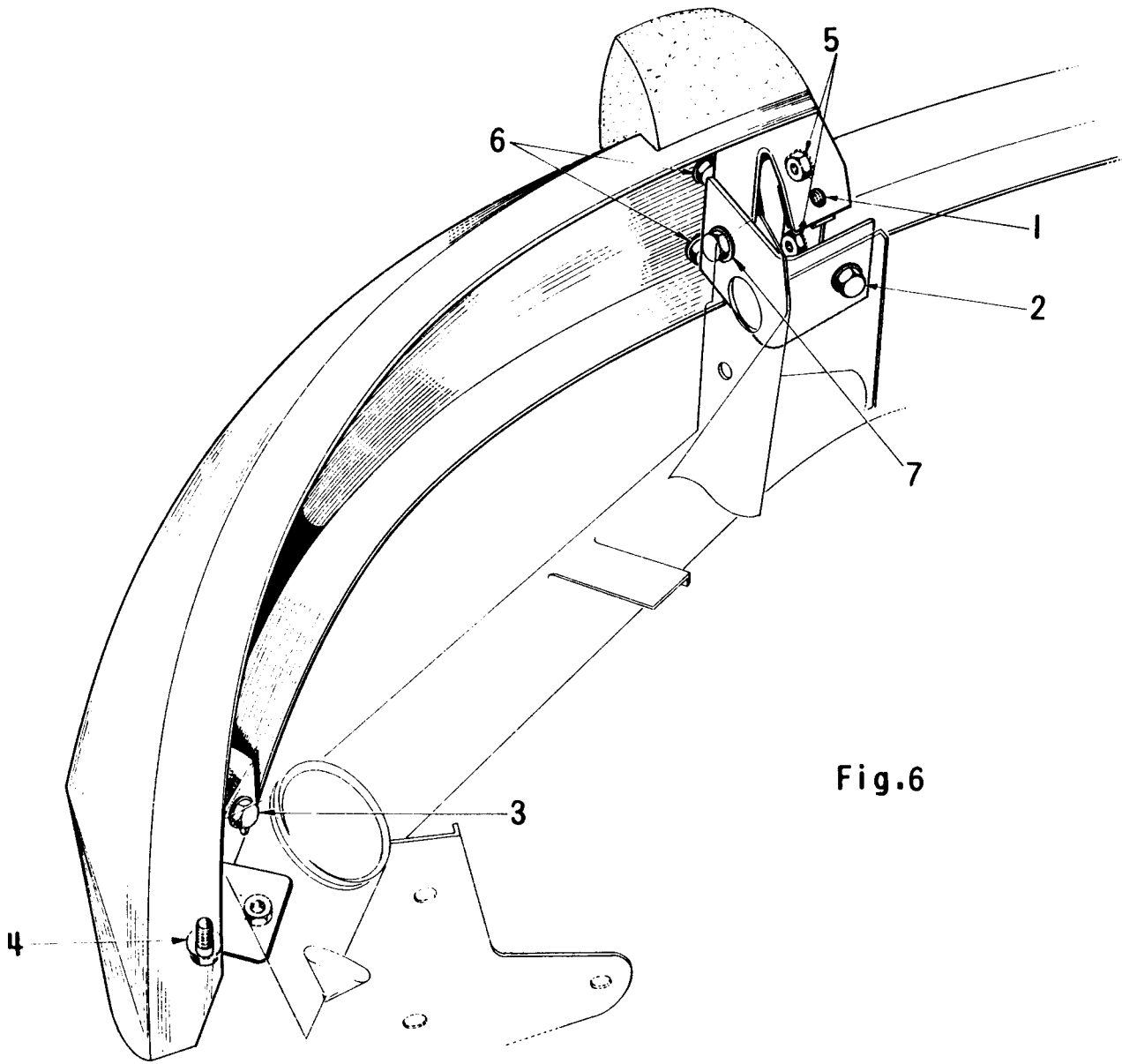


Fig.6

8110 - REMPLACEMENT d'un PANNEAU INFERIEUR de PROUE

Outillage

- Clé à pipe de 10 - Wilmonda DIT - Tournevis cruciforme -

Dépose -

- 1 Déposer le capot (MR 8050).
- 2) Déposer les quatre vis et rondelles de fixation des buses d'entrée d'air frais sous le panneau inférieur de proue (*tournevis cruciforme*). Dégager les buses.
- 3) Déposer les quatre vis et rondelles fixant le panneau inférieur de proue au pare-chocs (*clé à pipe de 10 et Wilmonda DIT*). Dégager le panneau.

Pose -

- 4) Positionner le panneau inférieur de proue sous le pare-chocs. Priser ;es quatre vis et rondelles, bloquer (*clé à pipe de 10 et Wilmonda DIT*).
- 5) Mettre en place les deux buses d'entrée d'air frais, poser les quatre vis et rondelles, bloquer (*tournevis cruciforme*).
- 6) Poser le capot r MR 8050 j.

8120 - DEPOSE et POSE d'un PARE-CHOCS AVANT - (Fig. 6

Outillage

- Clés à pipe de 10 et 14 - Clé Wilmonda DIT -

Dépose -

- 1) Déposer le capot (MR 8050). Mettre le véhicule sur cales.
- 2) Déposer les vis, rondelles plates et à crans (1 et 4) fixant le pare chocs aux deux panneaux latéraux (*Wilmonda DIT*).
- 3) Déposer les vis i 2 et 3 i fixant le pare-chocs sur le support de proue (*clés à pipe et plate de 14*).
Dégager le pare-chocs- muni du panneau inférieur de proue.

Pose -

- 4) Présenter le pare-chocs sur le tube support de proue, le maintenir calé en position horizontale Poser les vis et rondelles , 2 et 3 . sans bloquer (*clé à pipe de 14*).
- 5) Poser les vis, rondelles plates et a crans (1 et 4) sans bloquer (*clé à pipe de 10 et Wilmonda DIT*). Positionner le pare-chocs avec l'ensemble support de proue et les panneaux latéraux, bloquer toutes les vis
- 6) Mettre le véhicule au sol Poser le capot : MRA050

8121 - REMPLACEMENT d'un ELEMENT dePARE-CHOCS AVANT - (Fig. 6)

Outillage

- Clés à pipe de 10 et 14-

Dépose -

- 1) Déposer le pare-chocs avant (MR 8120 1
- 2) **Remplacement d'un élément gauche ou droit**
- Déposer les vis et rondelles (5) fixant la partie G ou D à la partie centrale, puis la vis et rondelle fixant l'élément au panneau inférieur de proue, dégager l'élément (clé à pipe de 10).
Sur l'élément dégagé, déposer les deux vis et rondelles (6) fixant le butoir au pare-chocs, dégager le butoir (clé à pipe de 14). Déposer également la vis (7) fixant l'équerre (clé à pipe de 14).
- 3) **Remplacement d'un élément central**
- Déposer les vis (5) de chaque côté de l'élément central, puis les deux vis le fixant au panneau inférieur de proue. Dégager l'élément (clé à pipe de 10).

Pose -

- 4) **Remplacement d'un élément central**
-- Présenter l'élément central sur les parties gauche et droite, poser les vis et rondelles, bloquer (clé à pipe de 10). Poser les vis et rondelles le fixant au panneau inférieur, bloquer (clé à pipe de 10).
- 5) **Remplacement d'un élément gauche ou droit**
- Poser le butoir et ses deux vis et rondelles i 6 , bloquer (clé à pipe de 14). Poser l'équerre et la vis (7 i, bloquer r clé à pipe de 14). Présenter la partie gauche ou droite sur l'élément central, poser les deux vis r 5 i et rondelles, puis la vis et rondelle la fixant au pan - neau inférieur de proue Bloquer (clé à pipe de 10).
- 6) Poser le pare-chocs avant , MR 4120 r.

8122 - REMPLACEMENT d'un BUTOIR dePARE-CHOCS AV. (Fig 6)

Outillage

Clés à pipe ou plate de 14-

Dépose -

- 1) Déposer le pare-chocs (MR 8120).
- 2) Déposer les deux vis et rondelles (6) fixant le butoir sur le pare-chocs (clé à pipe de 14), dégager le butoir

Pose -

- 3) Présenter le butoir sur le pare-chocs, poser les deux vis et rondelles (6), bloquer (clé à pipe de 14).
- 4) Poser le pare-chocs (MR 8120)

8130 - REMPLACEMENT d'un TUBE SUPPORT de PROUE

Outillage

- Clé plate de 10 - Clés à pipe de 7 - 10 - 17 - Clé dynamométrique avec embout de 17 -

Dépose -

- 1) Déposer l'ensemble de proue (MR 8083).
- 2) Déposer le pare-chocs (MR 8120).
- 3) Déposer les six vis, les douze rondelles plates, et les six rondelles à crans fixant les deux passages de roues sur le tube support de proue (clé à pipe et plate de 10).
- 4) Débrancher les deux fils des avertisseurs (clé à pipe de 7), et dégager les fils des colliers les maintenant sur le tube support de proue (côté gauche, deux colliers et une agrafe, côté droit, un collier). Déposer les deux vis et rondelles à crans fixant les avertisseurs sur le tube de proue (clé à pipe de 17).
- 5) Déposer la vis fixant le filtre à air sur le tube support de proue (clé à pipe de 17). Dégager le filtre sans désaccoupler les tuyaux.
- 6) Sous le carter-moteur, placer un cric muni d'une planchette et soulever légèrement le moteur, puis déposer, de chaque côté, les blocs élastiques fixant les tubulures d'échappement au tube support de proue (clé plate et à pipe de 17).
- 7) Sous le véhicule, déposer les six vis et rondelles fixant le tube support de proue sur la traverse (clé à pipe de 17). Dégager le tube support de proue. **Le câble de masse reste fixé sur le moteur.**

Pose -

- 8) Positionner le tube support de proue sur la traverse, poser les six vis et rondelles, sans bloquer (clé à pipe de 17) **Ne pas oublier le câble de masse.**
- 9) Poser les blocs élastiques, les vis, rondelles et écrous, bloquer à $4,5 \pm 0,5$ m/kg (clé dynamométrique avec embout de 17). Bloquer également les vis fixant le tube support de proue sur la traverse (clé à pipe de 17).
- 10) Poser le filtre sur le tube support de proue, poser la vis, la rondelle, bloquer (clé à pipe de 17).
- 11) Poser les avertisseurs, les deux rondelles à crans et les deux vis, bloquer (clé à pipe de 17).
Brancher les fils des avertisseurs, bloquer (clé à pipe de 7). Poser les colliers fixant les fils sur le tube support de proue (deux colliers et une agrafe, côté gauche, un collier côté droit).
- 12) Poser les vis, rondelles plates, rondelles à crans, fixant les passages de roue sur le tube support de proue, poser les écrous, bloquer (clé à pipe et plate de 10).
- 13) Poser le pare-chocs (MR 8120).
- 14) Poser l'ensemble de proue(MR 8083).

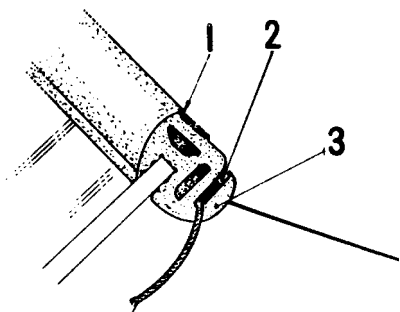


Fig. 7

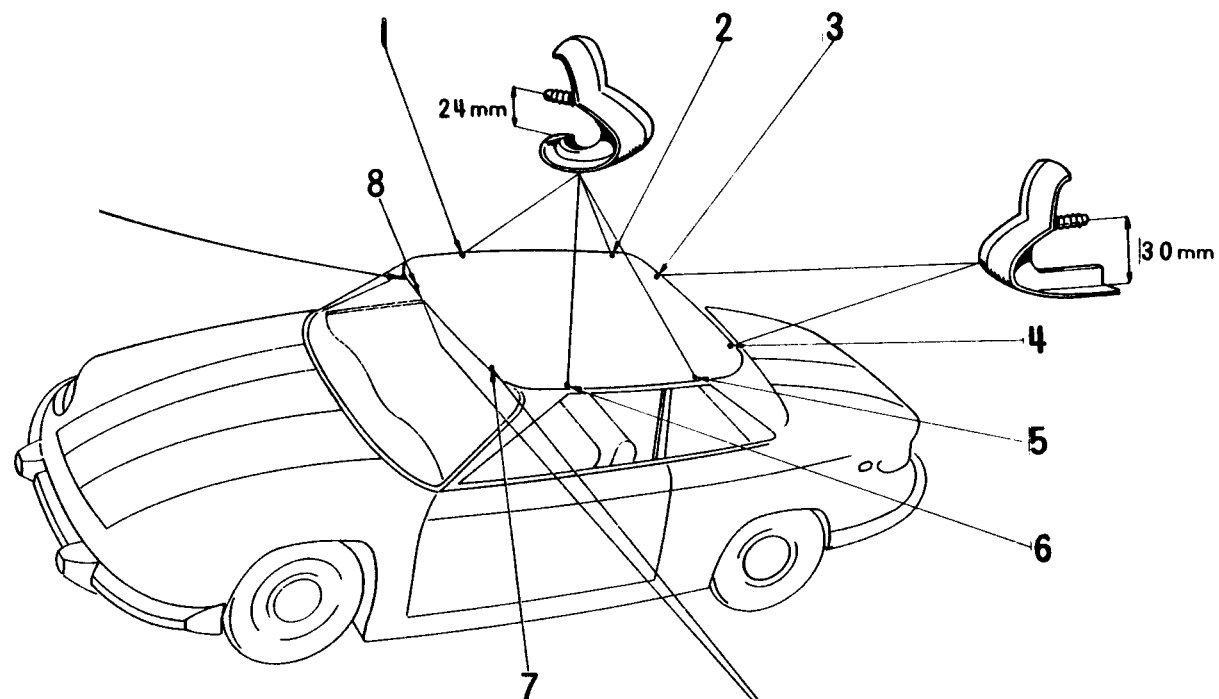


Fig. 9

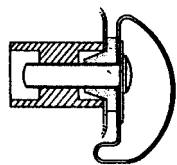


Fig. 8

8140 - REMPLACEMENT d'une GLACE ou d'un CAOUTCHOUC d'ETANCHEITE de PARE-BRISE (ou de LUNETTE ARRIERE 1 - (Fig. 7)

Outillage

- Spatule de bois - *Ficelle* - **Dépose**

-

Nota - Le pare-brise ne se dépose, en principe, que pour le remplacement du caoutchouc d'étanchéité, en cas de fuite ou de bris de glace. La lunette arrière se dépose également pour le remplacement d'un panneau latéral de poupe.

1) Pour le pare-brise

- Ramener les deux porte-raclette vers l'avant et les dégager des axes (MR 7390).

- 2) Par l'intérieur du véhicule, avec la paume de la main ou avec un maillet en caoutchouc, frapper doucement, d'abord sur les angles supérieurs de la glace, puis de place en place, sur le pourtour de manière à dégager la glace de la gorge de l'encadrement (un aide doit retenir la glace à l'extérieur) Déposer le caoutchouc d'étanchéité.

Nota - En cas de bris de glace, nettoyer la gorge du caoutchouc d'étanchéité (ne laisser aucun débris de glace dans la gorge).

Pose -

- 3) Placer la gorge du caoutchouc sur tout le pourtour de la glace. **Repérer les deux angles de la glace à la craie jaune de façon à placer correctement en face ces repères, les deux angles du caoutchouc d'étanchéité. La bavette doit se trouver du côté de la face interne de la glace.**
- 4) Bien nettoyer à l'essence la gorge de l'encadrement. Prendre une ficelle mesurant environ 40cm de plus que le périmètre de la glace et la placer dans la gorge (2) du caoutchouc en commençant par la partie centrale (bas de préférence). Laisser dépasser chaque extrémité d'environ 20cm et les laisser pendre côté intérieur de la glace.

Présenter la glace ainsi préparée sur l'encadrement et la centrer convenablement. Faire pénétrer le caoutchouc dans la gorge de l'encadrement, en commençant par la partie supérieure. Le meilleur moyen est de placer un exécutant de chaque côté de la voiture et de frapper avec la paume de la main sur les angles de la glace.

A l'intérieur du véhicule, prendre une extrémité de la ficelle et la tirer progressivement de manière à faire recouvrir par la bavette (3 r, le bord intérieur de la gorge de l'encadrement. Pendant cette opération, il est utile d'avoir un aide qui fera pression sur la glace par l'extérieur du véhicule. Assurer la mise en place du pare-brise ou de la lunette en frappant légèrement avec un maillet en caoutchouc sur le pourtour extérieur de la glace.

- 5) Sur la partie supérieure de la glace et sur les deux montants, soulever la lèvres (1) et introduire du MASTIFLEX F 39 entre le caoutchouc d'étanchéité et l'encadrement.

A l'aide d'une spatule en bois, placer correctement la lèvres (1) du caoutchouc d'étanchéité à sa partie supérieure. Elle doit s'engager sous l'enjoliveur du pavillon

Nettoyer les excès de MASTIFLEX et nettoyer la glace.

- 6) Pour le pare-brise, poser les deux porte-raclette (MR 7390 I.

Nota - Après la dépose et pose d'un pare-brise ou d'une lunette arrière, nous conseillons de vérifier l'étanchéité du véhicule.

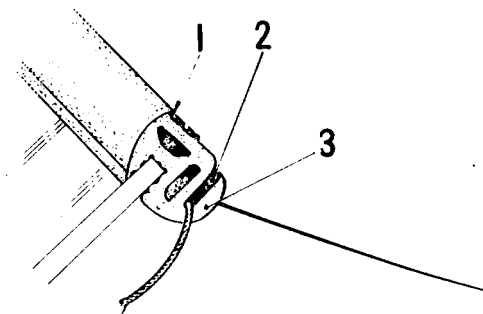


Fig. 7

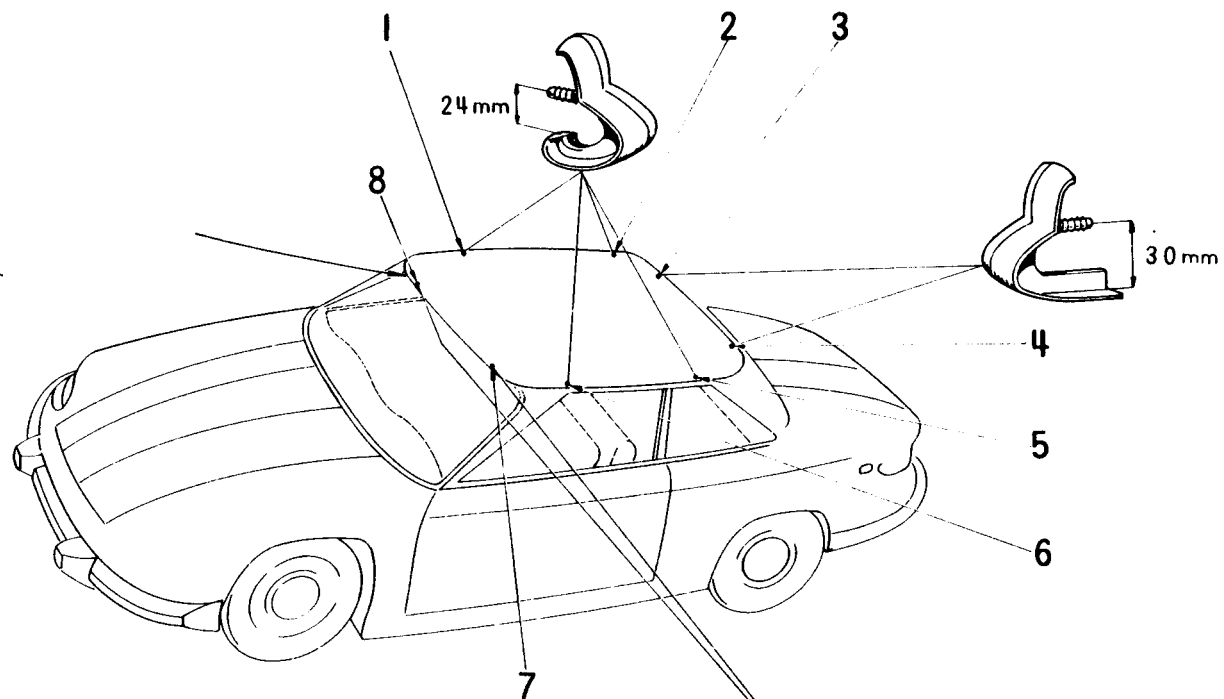


Fig. 9

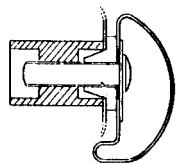
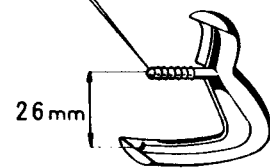


Fig. 8



8161 - REMPLACEMENT d'un ENJOLIVEUR de PAVILLON(**partie avant**) - I Fig. 9 1
Outillage

- Tournevis cruciforme - Clé à pipe de 7 -

- **Dépose** -

- 1) A l'intérieur du véhicule, déposer les couvre-joints 1 - 2 et 5 - 6 - 1 - A en tirant sur soi.
Dégager les garnitures latérales G et D (3 agrafes 1.
Dégager la garniture supérieure de baie de pare-brise 1 agrafes 1, déposer le rétroviseur, dégager l'ensemble.
Dégager les garnitures de montants de pare-brise (agrafes 1 les laisser reposer sur les pare-soleil.
- 2 1 Déposer les écrous des onze vis plaquettes fixant l'enjoliveur de pavillon (partie avant) (clé à pipe de 7).
Faire glisser le couvre-joint de l'enjoliveur sur la partie arrière et dégager l'enjoliveur (partie avant), du pavillon. Récupérer les onze vis plaquettes.

Pose -

- 3) S'assurer que les vis plaquettes soient en bon état.
Remplacer obligatoirement les caoutchoucs d'étanchéité des vis plaquette s.
Engager les onze vis plaquettes dans l'enjoliveur les leur plus grandes à chaque extrémité de l'enjoliveur
Poser les joints d'étanchéité neufs sur les vis plaquettes (cône côté caisse , comme indiqué Fig. 8

Présenter l'enjoliveur sur le pavillon, engager une à une les vis plaquettes, poser les écrous sans bloquer (clé à pipe de 7).
Assurer la mise en place de l'enjoliveur, en serrant d'abord l'écrou au centre de sa partie avant, puis alternativement les écrous de chaque côté. **Ne pas serrer exagérément les** écrous. Mettre en place de chaque côté, le couvre-joint de l'enjoliveur, avant de serrer les deux derniers écrous (clé à pipe de 7).
- 4) Poser les garnitures des montants de pare-brise, puis les garnitures latérales enfin la garniture supérieure de baie de pare-brise en fixant d'abord le rétroviseur (*tournevis cruciforme 1.*
- 5) Poser les couvre- joints des garnitures 1 - 2 - 5 - 6, (**ces quatre couvre-joints ont la partie inférieure recourbée**). Poser les deux couvre-joints 7 et 8 (**ces deux couvre-joints ont la partie inférieure droite**).

Nota - Les couvre-joints 1-2-5.6 sont identiques. Les couvre-joints 3-4 et 7.8 sont différents, ne pas les intervertir, les hauteurs du téton d'agrafage n'étant pas les mêmes Fig. 9.

8162 - REMPLACEMENT d'un ENJOLIVEUR de PAVILLON (partie arrière 1 - (Fig. 9 1 Outillage

- Tournevis *cruciforme* - Clé à *pipe de 7* -

Dépose -

- 1) A l'intérieur du véhicule, déposer les couvre-joints (2 et 5) puis (3 et 4) en tirant sur soi.
- 2) Dégager la garniture supérieure de baie de lunette arrière (agrafés) Deposer les deux voyants des plafonniers (en tournant à fond à gauche), puis la vis de masse fixant les boîtiers à la caisse, Cette vis est montée côté oeillet en laiton
Déposer les garnitures des montants de lunette arrière
- 3) Dégager l'extrémité des garnitures latérales, puis déposer les onze écrous des vis plaquettes fixant l'enjoliveur de pavillon à partie arrière (clé à pipe de 7). Faire glisser le couvre-joint de l'enjoliveur sur la partie avant et dégager l'enjoliveur (partie arrière) du pavillon Récupérer les onze vis plaquettes.

Pose -

- 4) S'assurer que les vis plaquettes soient en bon état **Remplacer obligatoirement les joints d'étanchéité des vis plaquettes.**
Engager les onze vis plaquettes dans l'enjoliveur les deux plus grandes à chaque extrémité de l'enjoliveur Poser les joints d'étanchéité neufs sur les vis plaquettes (côté caisse, comme indiqué Fig. 8 Présenter l'enjoliveur sur le pavillon, engager une à une les vis plaquettes, poser les écrous sans bloquer (clé à pipe de 7). Assurer la mise en place de l'enjoliveur, en serrant d'abord l'écrou au centre de sa partie arrière, puis alternativement, les écrous de chaque côté. **Ne pas serrer exagérément les écrous.** Mettre en place de chaque côté, le couvre-joint de l'enjoliveur, avant de serrer les deux derniers écrous (clé à pipe de 7).
- 5) Poser les garnitures des montants de lunette, poser les vis de masse des plafonniers (tournevis cruciforme). Poser les voyants appuyer sur le voyant et tourner à fond à droite Poser la garniture supérieure de baie de lunette et refixer les garnitures latérales
- 6) Poser les couvre-joints (2 et 5) des garnitures (**ces deux couvre-joints ont la partie inférieure recourbée**), Poser les couvre-joints 3 et 4 , (**ces deux couvre-joints ont la partie inférieure droite**).
Nota - Les couvre-joints 1 - 2 - 5 - 6 sont identiques. Les couvre-joints 3-4 et 7-8 sont différents, ne pas les intervertir, les hauteurs du téton d'agrafage n'étant pas les mêmes Fig. 9 .

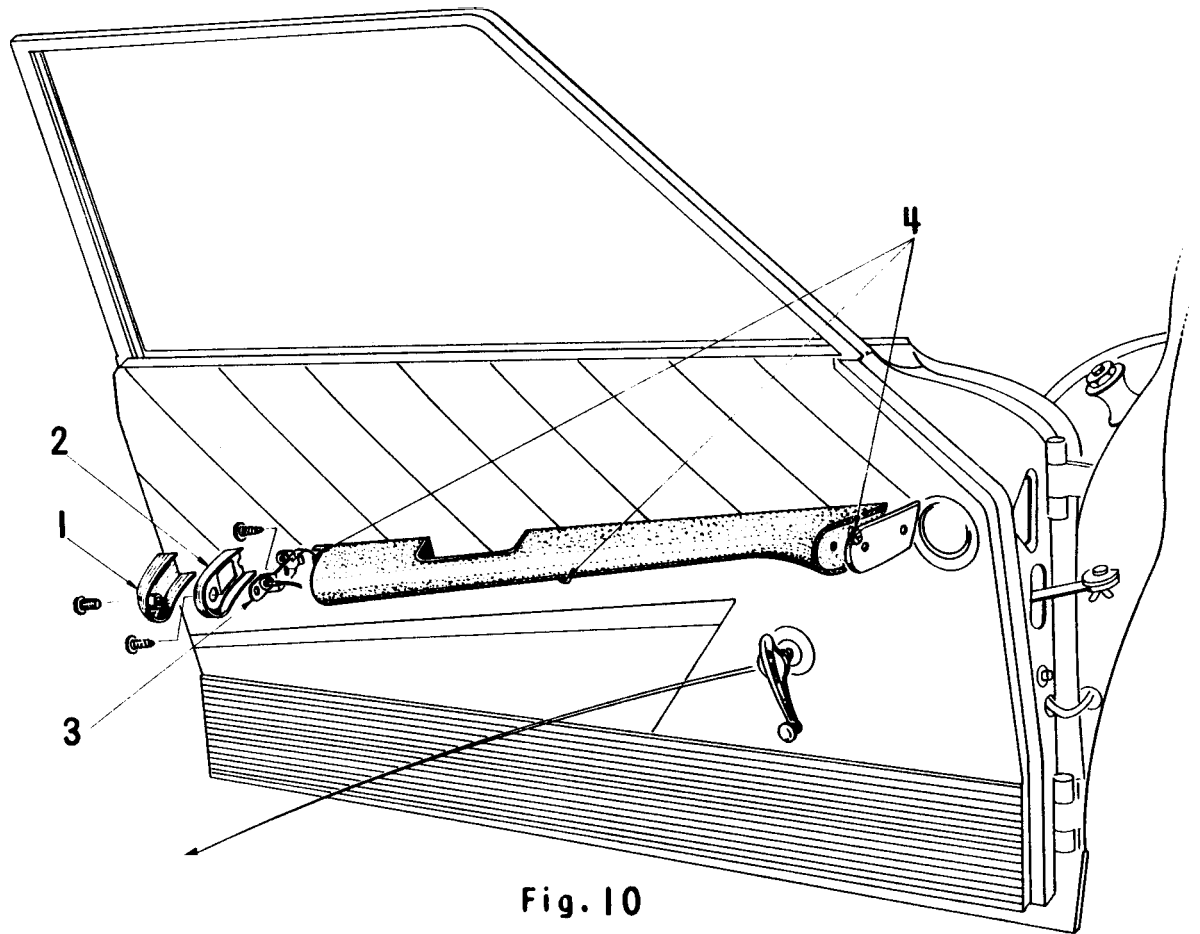


Fig. 10

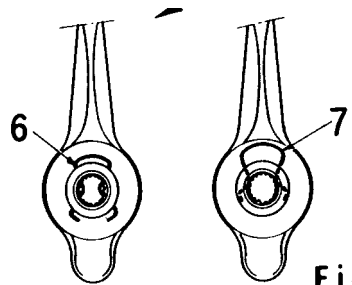


Fig. 11

8170 - DEPOSE et POSE d'un ACCOUDOIR de PORTE (Fig. 10) Outillage

- *Tournevis* - Tournevis *cruciforme* - Pince à rivets POP-TAP.

Dépose -

- 1) Couper le circuit électrique, ouvrir la porte et déposer la vis fixant l'écran (1) sur l'accoudoir. Déposer la lampe r *tournevis*).
- 2) Déposer les vis fixant l'enjoliveur (2) et le porte-lampe (3) - (*tournevis*).
- 3) Percer les deux rivets POP de l'enjoliveur de l'accoudoir côté AV (*foret de diam 3* - chignole) ou déposer les deux vis suivant le cas (*tournevis cruciforme*).
- 4) Déposer les trois vis (4) fixant l'accoudoir, dégager les rondelles et les entretoises. Dégager du panneau, avec précaution, les deux fils d'alimentation jusqu'à leur branchement. Déconnecter les deux fiches, dégager l'accoudoir et retirer le support de lampe de l'accoudoir.

Pose -

- 5) Présenter sur l'accoudoir, le support de lampe et ses fils. Engager ceux ci dans leur passage respectif et poser la gaine de protection sur les deux fils Brancher les fils aux couleurs correspondantes sur le faisceau d'alimentation Engager les fils a l'intérieur du panneau, **Très important - Certaines voitures ont été équipées de support de lampe muni de deux fiches mâles.** Dans ce cas, s'assurer que la borne A (Fig. 10) n'est pas branchée sur le positif.
- 6) Poser l'accoudoir en intercalant les entretoises, poser les rondelles plates et les vis, bloquer (*tournevis cruciforme*).
- 7) Fixer le support de lampe (3), bloquer (*tournevis*). Poser l'enjoliveur (2), bloquer (*tournevis*). Intercaler le joint sous la vis. Poser la lampe. Poser l'écran, serrer légèrement la vis (*tournevis*).
- 8) Rétablir le circuit électrique et vérifier le fonctionnement.
- 9) Poser l'enjoliveur de l'accoudoir, les deux rivets POP-TAP (*pince à rivets POP-TAP*). ou les deux vis suivant le cas (*tournevis cruciforme*).

Nota - La porte étant fermée, l'accoudoir doit filer correctement avec (e bourrelet extérieur de planche de bord. Un jeu de 2 à 4mm maxi est prévu entre les deux enjoliveurs.

8180 - DEPOSE et POSE d'une POIGNEE MANIVELLE de LEVE-GLACE - (Fig. 11
1

Outillage
- Crochet -

Dépose -

- 1) Repousser au maximum la coupelle contre le garnissage. A l'aide d'un crochet, dégager le circlips (6) jusqu'à ce qu'il soit déverrouillé (7) et dégager la manivelle (la coupelle peut rester sur l'axe)

Pose -

- 2) Présenter le circlips (6) sur la manivelle, dans sa position de verrouillage, puis engager la poignée manivelle sur l'axe du lève-vitre jusqu'au verrouillage du circlips.

Nota - Cette opération doit s'exécuter, glace baissée et bras de la poignée manivelle dirigé vers le bas.

8190 - DE POSE et POSE d'un PANNEAU de GARNISSAGE de PORTE - (Fig. 11) *Outillage*

- Crochet -

Dépose -

- 1) Déposer l'accoudoir de porte (MR9170 1
- 2) Déposer la poignée manivelle de lève-vitre
- Repousser au maximum la coupelle contre le garnissage A l'aide d'un crochet, dégager le circlips (6) jusqu'à ce qu'il soit déverrouillé (7) et dégager la manivelle, puis la coupelle
- 3) Sous le bouton de la commande à distance, desserrer la vis et dégager le bouton (tournevis).
- 4) Dégrafer le panneau à la main en tirant vers soi, agrafe par agrafe, dégager les deux fils d'alimentation du feu d'encombrement de porte

Pose -

- 5) S'assurer que les capuchons d'étanchéité soient en bon état, Poser le panneau de garnissage, engager les deux fils d'alimentation du feu d'encombrement de porte dans leur passage.(6)
Poser l'accoudoir de porte (MR9170).
- 7) Poser la poignée manivelle de lève-vitre
- Présenter le circlips (6) sur la manivelle, dans sa position de verrouillage, puis engager la poignée manivelle sur l'axe du lève vitre jusqu'au verrouillage du circlips
Nota - Exécuter cette opération, bras de la poignée manivelle dirigé vers le bas.
- 8) Poser le bouton de la commande à distance, bloquer la vis (*tournevis*).

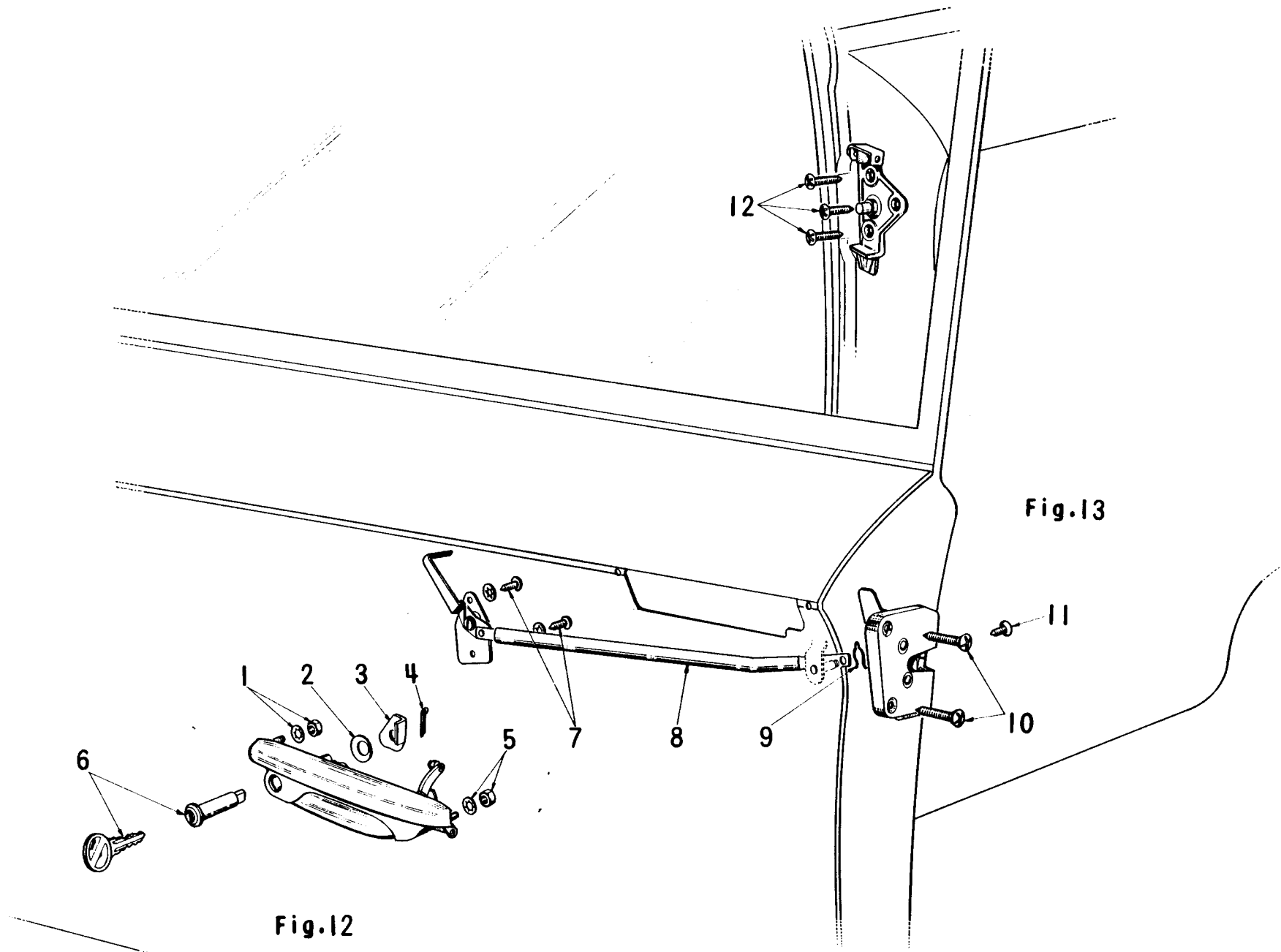


Fig.12

Fig.13

8200 - DEPOSE et POSE d'une POIGNEE EXTERIEURE de PORTE - (Fig. 12) Outillage

- Clé à pipe de 10 -

Dépose -

- 1) Déposer le garnissage de porte (MR 8190).
- 2) La glace étant levée au maximum
A la partie supérieure de la porte, décoller doucement la feuille imperméable, puis déposer l'écrou et la rondelle (1) fixant la poignée à l'intérieur de la porte. Déposer également l'écrou et la rondelle (5) fixant la poignée dans la gorge du bord relevé de la porte (clé à pipe de 10).
Dégager d'abord les deux goujons de la poignée puis relever le bas vers soi pour la déposer.

Nota - Le verrou doit être fermé pour pouvoir dégager la poignée.

Pose -

Nota - Le verrou doit être fermé pour pouvoir engager la poignée.

- 3) Présenter la poignée, basculer en avant de façon à engager d'abord le poussoir, puis terminer sa mise en place en engageant les goujons de fixation.
Poser les rondelles et écrous (1 et 5) , bloquer (clé à pipe de 10).
- 4) Vérifier le fonctionnement de la poignée.
Remettre en place la feuille imperméable, S'assurer que les bavettes d'étanchéité pénètrent bien à l'intérieur de la porte,
- 5) Poser le garnissage de porte (MR8190)

8201 - REMPLACEMENT d'un BARILLET de POIGNEE EXTERIEURE de PORTE - (Fig. 12)

Outillage Pince - Dépose -

- 1) Déposer la poignée extérieure de porte (MR 8200).
- 2) Déposer la goupille (4) fixant la came de verrouillage (3) sur le barillet (6), déposer la came et la rondelle d'appui (2), dégager le barillet muni de la clé (pince).

Pose -

- 3) La clé étant introduite dans le barillet, engager l'ensemble sur la poignée, poser la rondelle (2) et la came de verrouillage (3) dans le sens indiqué (Fig. 12). Poser la goupille (4)
Vérifier le fonctionnement.
- 4) Poser la poignée extérieure de porte (MR 8200)

8202 - REMPLACEMENT d'un CONDUIT de DEGIVRAGE (**sur porte**) Outillage

- Tournevis cruciforme - Foret 0 2 mm -

Dépose -

- 1) Ouvrir la porte au maximum jusqu'à l'arrêt du tirant. Déposer les deux vis fixant l'enjoliveur avant sur le conduit, dégager l'enjoliveur (tournevis cruciforme).
A la main, amener le conduit vers l'avant jusqu'à dégager les deux vis fixant l'enjoliveur arrière. Déposer les deux vis, dégager l'enjoliveur (tournevis cruciforme).
Déposer le conduit, en le laissant glisser à la main vers l'arrière de la porte.

Pose -

- 2) Engager à la main le conduit sur ses supports et le faire glisser à la main vers l'avant jusqu'à dégager la fixation de l'enjoliveur arrière. Poser l'enjoliveur arrière, bloquer (tournevis cruciforme).
Déplacer le conduit vers l'arrière jusqu'à ce qu'il s'engage correctement dans l'enjoliveur arrière.
Mettre en place l'enjoliveur avant et percer deux trous de 0 2 mm, puis poser les deux vis (tournevis *cruciforme*). Fermer la porte.

8210 - REGLAGE d'une GACHE de PORTE - (Fig. 13) Outillage

- Tournevis cruciforme -

Nota - Il n'est pas nécessaire de cloquer violemment la porte pour la fermer.

La serrure étant du type à deux crans, il suffit de pousser la porte doucement pour faire prendre le premier cran, puis d'appuyer un coup plus sec pour vaincre la pression des caoutchoucs, et engager le deuxième cran.
Si la porte étant fermée, on constate un léger battement et un dépassement de la porte par rapport au flanc de poupe ou, au contraire, si le premier cran seul peut prendre, il est nécessaire de régler la gâche

- Desserrer les trois vis (12) pour que l'on puisse manoeuvrer la gâche librement (tournevis cruciforme).
- Vérifier d'abord sa position dans **le sens vertical** de façon à ce que la gâche se présente juste en face du masque de la serrure. Puis déplacer la gâche dans **le sens horizontal** vers l'intérieur ou l'extérieur de la voiture suivant le cas :

Vers l'intérieur : Si la porte a un léger battement une fois fermée, ou si elle n'affleure pas le flanc de poupe.

Vers l'extérieur ; Si seul, le premier cran peut prendre,

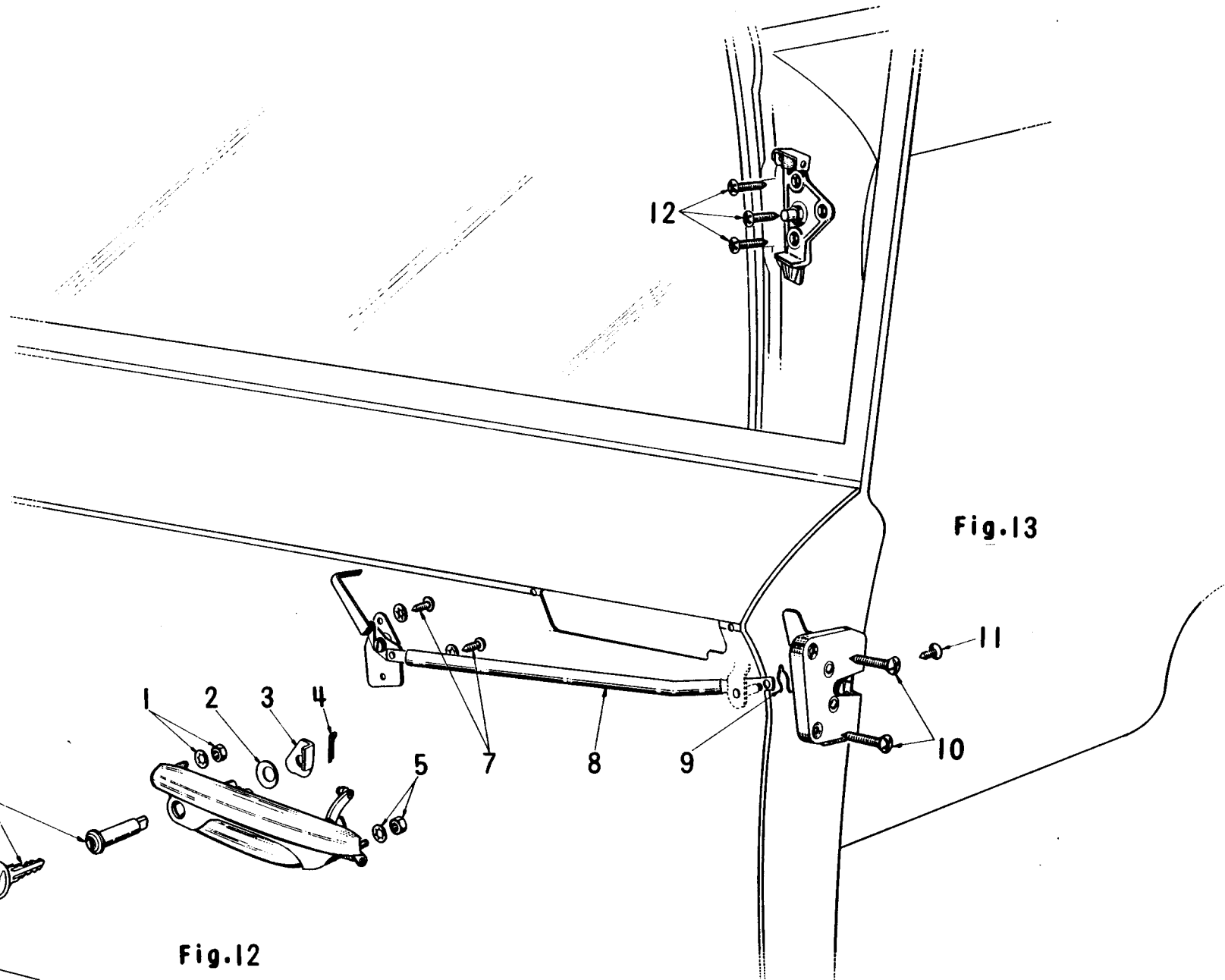


Fig.12

Fig.13

8220 — DEPOSE et POSE d'une **SERRURE** de PORTE (y compris réglage) -
(Fig. 13)

Outillage

- *Pince* – Tournevis cruciforme –

Dépose –

- 1) Déposer le garnissage de porte (MR 8190 1.
- 2) La glace étant levée au maximum :
— A la partie supérieure gauche de la porte, décoller doucement la feuille imperméable, puis déposer le clips (9) et dégager la tige (R) de la commande à distance (*pince*).
- 3) Déposer la vis (11) puis les deux vis (10) et dégager la serrure de la porte, en relevant sa partie inférieure au maximum (tournevis cruciforme).

Pose --

- 4) Présenter la serrure, la partie inférieure relevée à 45° environ, l'engager sur la porte, poser les deux vis (10) et la vis (11), bloquer (*tourne-vis cruciforme*).
- 5) Engager la tige de la commande à distance (8) sur son axe, poser le circlips, vérifier le fonctionnement de la commande à distance.

S'assurer que :

- **la serrure verrouille correctement sur la gâche**
- **la commande à distance ne déclenche pas trop tôt.**

Régler la gâche si nécessaire (MR 8210 L.

- 6) Remettre en place la feuille imperméable, S'assurer que les bavettes d'étanchéité pénètrent bien à l'intérieur de la porte.
- 7) Poser le garnissage de porte (MR 8190).

8230 – REMPLACEMENT d'un **ENJOLIVEUR** de PONTET de PORTE

Outillage :

- Clé à pipe de 7 –

Dépose :

- 1) Déposer la poignée extérieure de porte (MR 8200).
- 2) Décoller doucement la feuille imperméable à la partie supérieure de la porte et déposer l'écrou et la rondelle de la vis plaquette fixant l'enjoliveur à l'intérieur de porte (clé à pipe de 7).

Nota – La vis plaquette doit se monter au deuxième perçage à l'avant de la porte.

- 3) Tirer sur soi et dégager l'enjoliveur des deux agrafes plastiques. Récupérer la vis plaquette.

Pose –

- 4) **S'assurer que les agrafes plastiques soient en bon état; les remplacer si nécessaire.**
Introduire la vis plaquette dans l'enjoliveur, **s'assurer que le joint d'étanchéité soit en bon état**, puis présenter l'enjoliveur sur la porte. Faire prendre d'abord les deux agrafes plastiques, placer correctement l'enjoliveur (légèrement en retrait de l'avant de la porte), puis poser la rondelle et l'écrou à l'intérieur de la porte (clé à pipe de 7).
- 5) Recoller la feuille imperméable à la partie supérieure de la porte. Remettre en place les bavettes d'étanchéité.
- 6) Poser la poignée extérieure de porte (MR 8200 1.

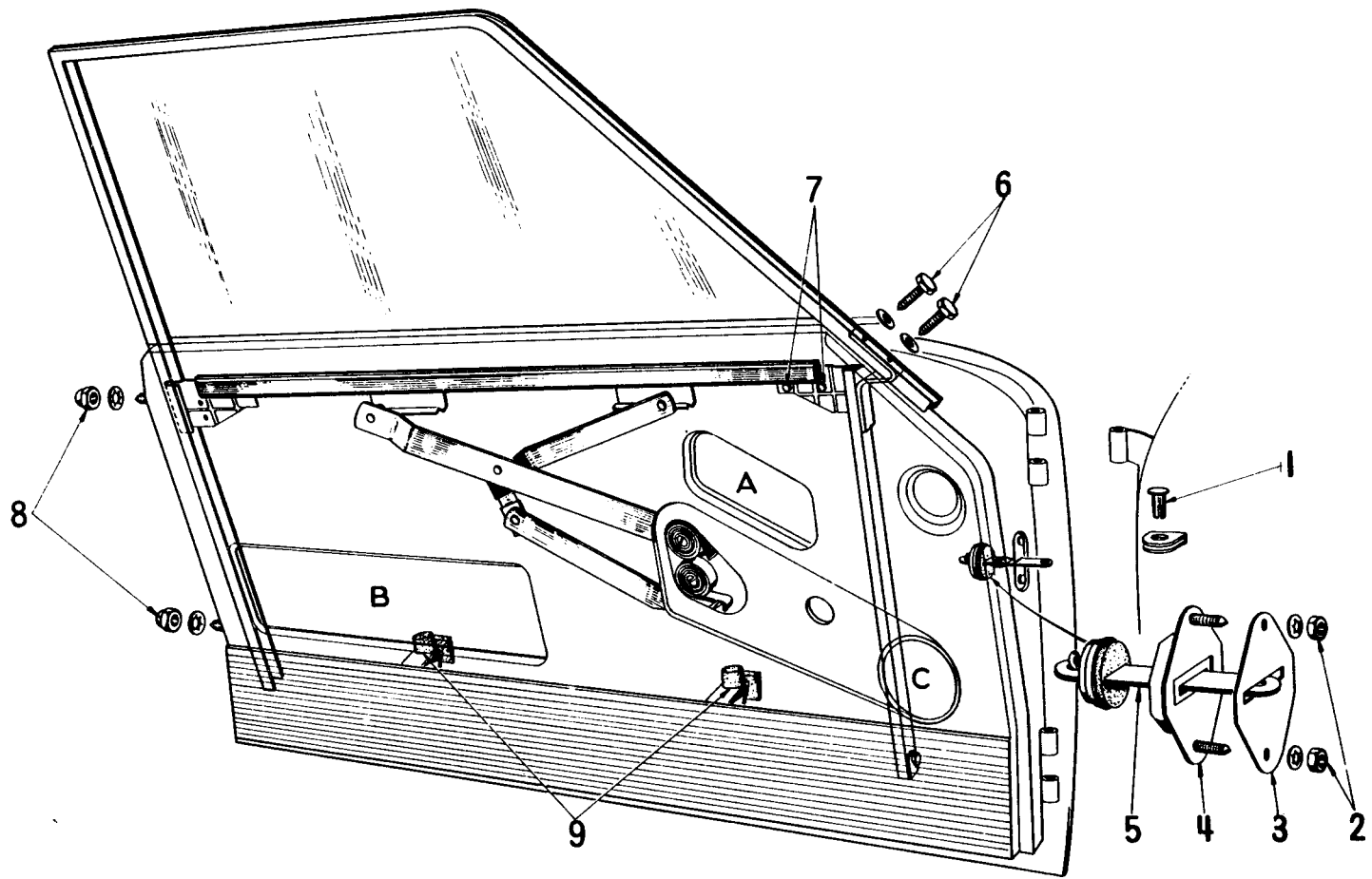


Fig.,14

8240 - REMPLACEMENT d'un ARRET de TIRANT de PORTE - (Fig. 14)

Outillage

- Pince - Tournevis - Clé à pipe de 8 -

Dépose -

- 1) Déposer le garnissage de porte (MR8190).
- 2) La glace étant levée au maximum :
- A la partie supérieure droite de la porte, décoller doucement la feuille imperméable et la bavette fermant l'ouverture (A).
- 3) Resserrer les deux branches de l'axe (1) du tirant, dégager l'axe (pince).
Déposer les deux écrous et rondelles (2) fixant l'arrêt du tirant sur la porte (clé à pipe de 8).

Nota - Pendant cette opération, limiter l'ouverture de la porte pour ne pas détériorer la peinture.

- 4) Par l'ouverture (A) de la porte, dégager par l'intérieur, l'ensemble tirant (5), arrêt de porte (4), et cale (3).

Pose -

- 5) Engager le tirant en position porte ouverte; c'est-à-dire à fond, sur l'arrêt de porte (4), poser la cale (3) sur les goujons et l'engager à l'intérieur de la porte par l'ouverture (A).
- 6) Poser les rondelles et écrous (2), bloquer (clé à pipe de 8). Engager le tirant sur le support fixe, poser l'axe (1) et écarter ses branches (tournevis).
Vérifier le fonctionnement.
- 7) Recoller la feuille imperméable à la partie supérieure droite de la porte.
Remettre en place les bavettes d'étanchéité.
- 8) Poser le garnissage de porte (MR8190).

8250 - REMPLACEMENT d'une COMMANDE à DISTANCE d'OUVERTURE de PORTE - (Fig. 13)

Outillage

Pince - Tournevis cruciforme - **Dépose**

-

- 1) Déposer le garnissage de porte (MR8190).
- 2) La glace étant levée au maximum :
- Décoller doucement la feuille imperméable, puis déposer le clips (9) et dégager la commande à distance (8) de la serrure (pince).
- 3) Déposer les deux vis et rondelles (7) fixant la commande à distance à l'intérieur de la porte (tournevis cruciforme).
Déplacer la commande à distance, d'abord légèrement vers l'avant de la porte, puis la dégager par l'ouverture (B) - (Fig. 14).

Pose -

- 4) Engager la commande à distance par l'ouverture (B) - (Fig. 14). Poser les deux vis et rondelles (7). Placer la vis inférieure au centre de la boutonnière, bloquer. Bloquer ensuite la vis supérieure (tournevis cric forme).
Nota - La vis inférieure placée approximativement au centre de la boutonnière, assurer un fonctionnement correct de la commande à distance.
- 5) Engager la tige de la commande (8) sur son axe, poser le clips (9), vérifier le fonctionnement de la commande à distance.
- 6) Remettre en place la feuille imperméable. S'assurer que les bavettes d'étanchéité pénètrent bien à l'intérieur de la porte.
- 7) Poser le garnissage de porte (MR8190).

8260 - DEPOSE et POSE ou REMPLACEMENT d'un CADRE de VITRE de PORTE - (Fig. 14)

Outillage

- Tournevis - Clé à pipe de 10 - Dépose -

- 1) Déposer le garnissage de porte (MR 8190).
- 2) Décoller doucement la feuille imperméable sur toute la hauteur de la porte.
Lever la vitre et déposer à la main, les deux butées de repos (9), puis descendre la vitre à fond de course.
- 3) Déposer les deux brosses intérieure et extérieure, en écartant la brosse des parois de la porte (*tournevis*).
Attention de ne pas détériorer la peinture.
- 4) A l'aide de la manivelle, lever la vitre aux 2/3 de sa hauteur et par l'ouverture (A) déposer les deux vis et rondelles (7), puis dégager le guide réglable (clé à pipe de 10). Descendre ensuite la vitre à fond de course.
- 5) Déposer les deux vis et rondelles plates (6) fixant le cadre à la partie avant de la porte (clé à pipe de 10). Déposer ensuite les deux écrous et rondelles (8) fixant le cadre à la partie arrière de la porte (clé à pipe de 10).
- 6) A la main, faire glisser la vitre vers l'avant de la porte puis faire pression sur la partie arrière du cadre pour dégager les deux vis plaquettes. Enlever le cadre de la porte.
Nota - Pour le remplacement d'un cadre de vitre, dégager d'abord la coulisse du montant vertical, puis l'autre. Au remontage, poser d'abord la coulisse la plus grande bien à fond dans la partie verticale, poser ensuite la coulisse du montant vertical.

Pose -

- 7) Présenter et engager le cadre dans la porte, poser les vis et rondelles (6) puis les écrous et rondelles (8). Ne pas bloquer (clé à pipe de 10).
- 8) Placer la vitre aux 2/3 de sa hauteur, engager le guide arrière dans la coulisse. Placer le guide réglable dans la coulisse avant, poser les deux vis et rondelles (7) fixant le guide, ne pas bloquer. Placer la vitre en position latérale, la maintenir d'une main bien à fond dans sa coulisse en appui sur le guide fixe, de l'autre main, amener le guide réglable bien à fond dans sa coulisse et bloquer les deux vis (7) (clé à pipe de 10).
- 9) Placer la vitre en position fermée, serrer les deux vis et les deux écrous (6 et 8), sans bloquer (clé à pipe de 10). Fermer la porte; vérifier le parallélisme du cadre avec l'encadrement de porte et avec le cadre de custode. Régler si nécessaire et bloquer les vis et écrous (6 et 8) (clé à pipe de 10).
- 10) Descendre la vitre au maximum, puis poser les deux brosses intérieure et extérieure; s'assurer du bon fonctionnement de la vitre (retoucher le réglage du guide mobile si nécessaire).
- 11) Relever la glace et poser les deux butées (9) (enduire de savon le téton de la butée pour faciliter le montage).
- 12) Remettre en place la feuille imperméable, placer correctement les bavettes à l'intérieur de la porte.
- 13) Poser le panneau de garnissage (MR 8190).

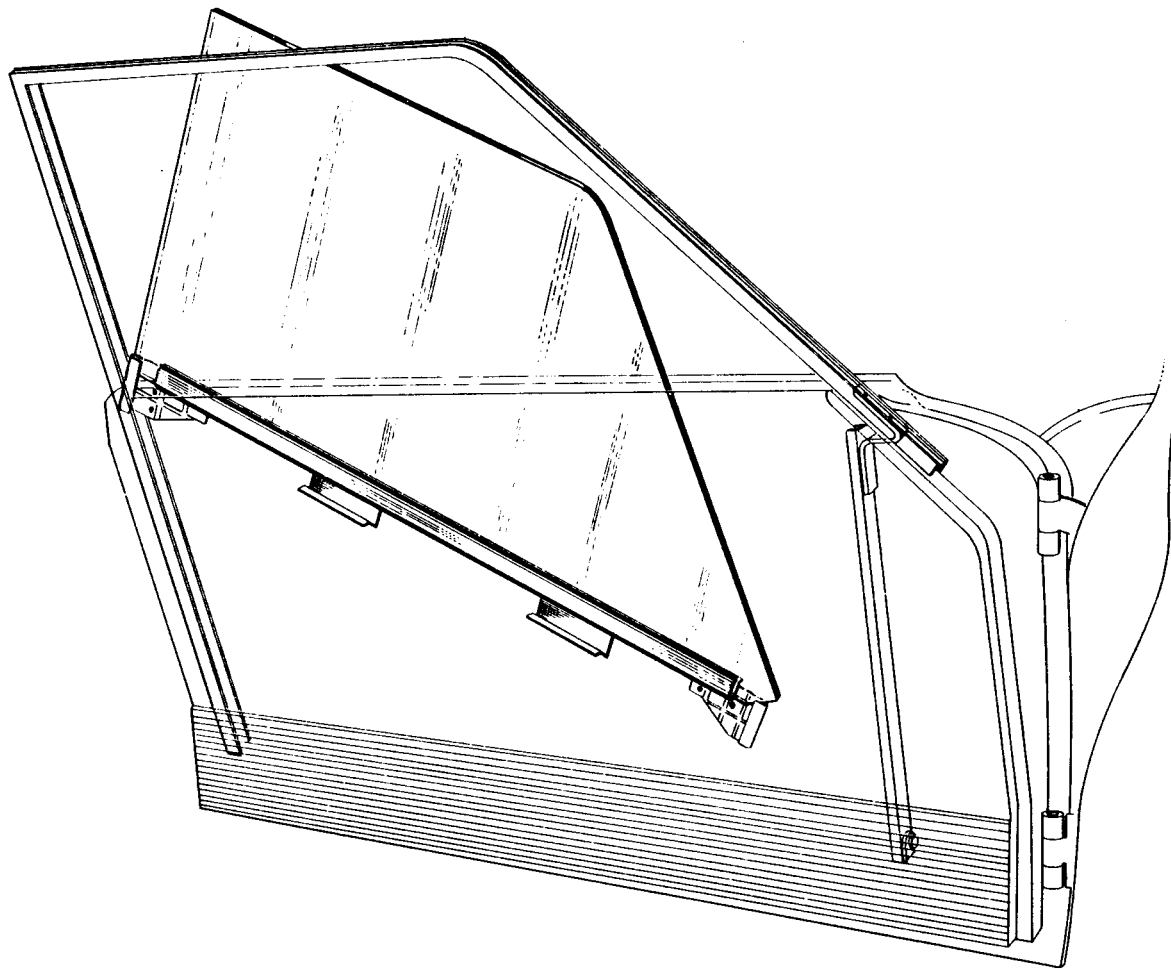


Fig. 15

8270 - DEPOSE et POSE d'une VITRE de PORTE - (Fig. 14 et 15) *Outillage*

- *Tournevis - Clé à pipe de 10 - Dépose*

-

- 1) Déposer le garnissage de porte (MR 8190).
- 2) Décoller doucement la feuille imperméable sur toute la hauteur de la porte.
Lever la vitre et déposer à la main les deux butées de repos (9), puis descendre la vitre à fond de course.
- 3) Déposer les deux brosses intérieure et extérieure, en écartant chaque brosse des parois de la porte (*tournevis*). **Attention de ne pas détériorer la peinture.**
- 4) A l'aide de la manivelle, lever la vitre aux 2 / 3 de sa hauteur et par l'ouverture (A) déposer les deux vis et rondelles (7), puis dégager le guide réglable (*clé à pipe de 10*).
- 5) Déposer les trois vis et rondelles fixant le mécanisme de lève-vitre à l'intérieur de la porte, repousser d'abord le mécanisme de lève-vitre à l'intérieur de la porte de façon à dégager l'axe de la manivelle. Déplacer le lève-vitre latéralement vers l'arrière de la porte jusqu'à dégager les deux bras de la chaussée.

Nota - Le lève-vitre peut rester à l'intérieur de la porte.

- 6) Basculer la vitre vers l'avant de la porte (Fig. 15), puis la soulever verticalement dans cette position jusqu'à son dégagement complet.

Nota - La vitre doit être dégagée à l'extérieur du cadre.

Pose -

- 7) Engager la vitre dans la porte par l'extérieur du cadre dans la position indiquée (Fig. 15), puis l'amener progressivement en position latérale. Engager le guide arrière (fixe) dans sa coulisse, le guide avant (réglable) dans sa coulisse, poser les deux vis et rondelles (7) fixant le guide, ne pas bloquer (*clé à pipe de 10*). S'assurer que la vitre soit bien en position latérale, puis maintenir le guide fixe et le guide mobile bien à fond dans leur coulisse, Bloquer les vis (7) dans cette position (*clé à pipe de 10*).
Nota - Un jeu latéral excessif des guides dans les coulisses ne permet pas une levée bien parallèle de la vitre.
- 8) Engager les bras du mécanisme de lève-vitre dans les glissières de la chaussée, placer l'axe de la manivelle dans son passage, poser les trois vis et rondelles fixant le mécanisme, bloquer (*clé à pipe de 10*).
- 9) Descendre la vitre à fond de course, puis poser les deux brosses intérieure et extérieure; s'assurer du bon fonctionnement de la vitre (retoucher le réglage du guide mobile si nécessaire).
- 10) Relever la glace au maximum et poser les deux butées (9) (enduire de savon le téton de la butée pour faciliter le montage).
- 11) Remettre en place la feuille imperméable, placer correctement les bavettes à l'intérieur de la porte.
- 12) Poser le panneau de garnissage . (MR 8190).

8271 - REMPLACEMENT d'une VITRE de PORTE

Outillage

- Table en *bois* - Maillet *plastique* ou peau de porc -

Dépose -

- 1) Déposer la vitre (MR 8270).
Nota - Le remplacement de la vitre ne s'effectue en général qu'en cas de bris de celle-ci.
- 2) Dégager le caoutchouc de la chaussée et nettoyer les débris de vitre.

Pose -

- 3) Poser le caoutchouc sur la vitre (monter un caoutchouc neuf). Enduire de savon, la partie extérieure du caoutchouc.

- 4) Sur une table en bois, placer la vitre sur le côté vertical et présenter la chaussée, glissière fixe en appui sur la table de façon à t'aligner avec le côté vertical. A l'aide d'un maillet taper sur la chaussée en commençant d'abord côté glissière fixe.
- 5) Lorsque la chaussée est prise sur la vitre, placer celle-ci sur le chant supérieur, toujours sur une table en bois et continuer de taper progressivement sur toute la longueur de la chaussée **jusqu'à emmanchement complet**. Vérifier l'alignement de la chaussée (glissière fixe) avec la vitre. Rectifier l'alignement au maillet si nécessaire.
- 6) Poser la vitre (MR 8270).

8280 - REMPLACEMENT d'un LEVE-VITRE de PORTE - (Fig. 14)

Outillage

- Clé à pipe de 10 -

Dépose -

- 1) Déposer le garnissage de porte (MR 9190 I.
- 2) Décoller doucement la feuille imperméable sur toute la hauteur de la porte.
- 3) Lever la vitre aux 2' 3 de sa hauteur et déposer les trois vis fixant le lève-vitre à l'intérieur de la porte (clé à pipe de 10). Repousser le mécanisme d'abord à l'intérieur de la porte de façon à dégager l'axe de la manivelle, déplacer ensuite le mécanisme de lève-vitre, latéralement vers l'arrière de la porte jusqu'à dégager les deux bras de la chaussée. Sortir le lève-vitre par l'orifice (8) - (Fig. 14).

Pose -

- 4) Engager le lève-vitre à l'intérieur de la porte par l'ouverture (B₁ - (Fig. 14), engager les bras du mécanisme dans les glissières de la chaussée, mettre en place l'axe de la manivelle dans son passage, poser les trois vis et rondelles fixant le mécanisme, bloquer (clé à pipe de 10). S'assurer du bon fonctionnement du lève-vitre
- 5) Remettre en place la feuille imperméable, placer correctement les bavettes à l'intérieur de la porte.
- 6) Poser le panneau de garnissage. (MR 8190).

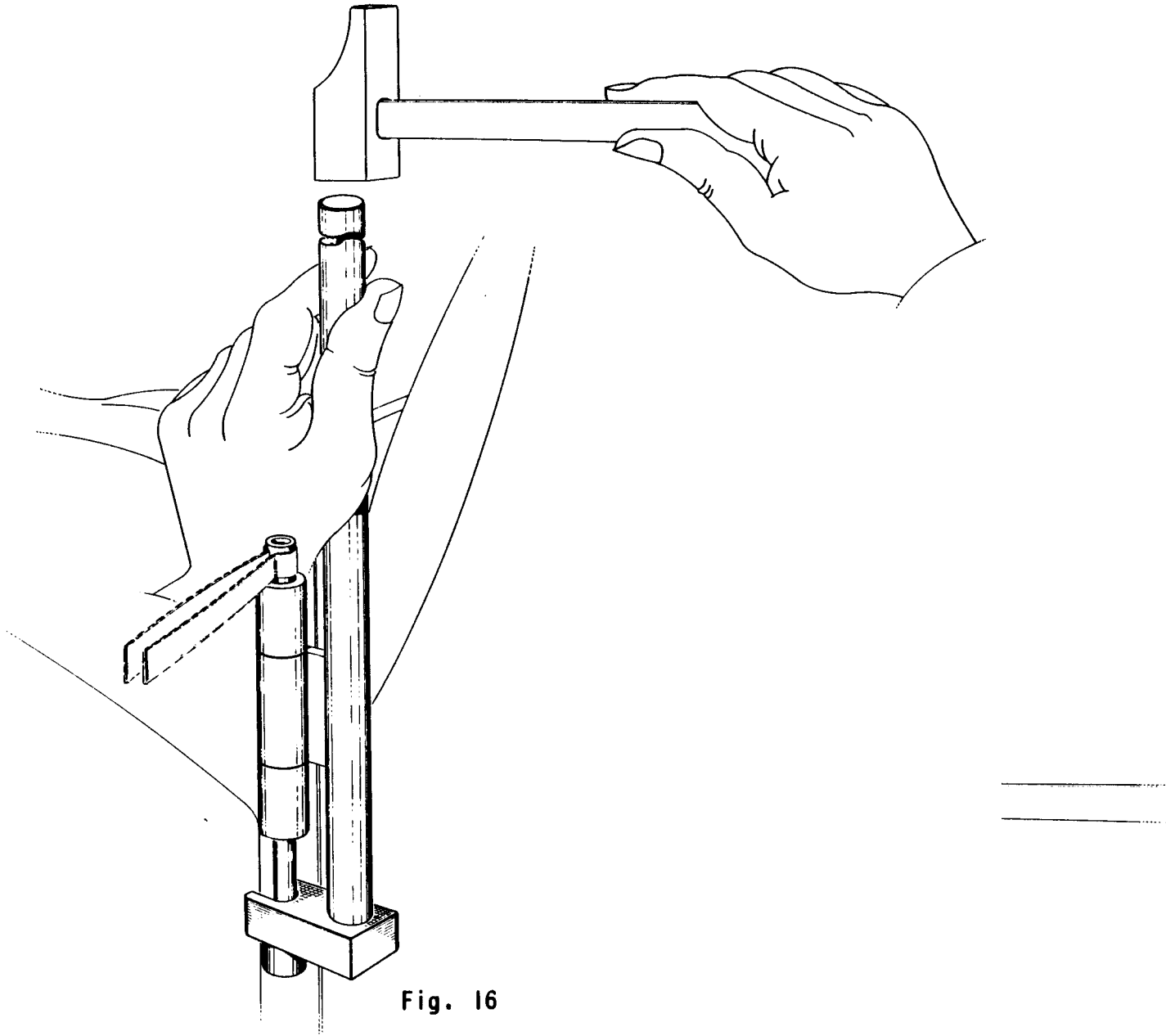


Fig. 16

8290 — DEPOSE et POSE d'une PORTE - (Fig. 16 et 17)

Outillage :

Wilmonda DOC — Marteau — Wilmonda DAS —

Dépose —

- 1) Déposer le panneau de garnissage (MR 8190).
- 2) Décoller doucement la feuille imperméable sur la partie avant de la porte.
- 3) A l'intérieur de la porte, par l'ouverture (C 1- (Fig. 14), déconnecter les fiches d'alimentation du feu d'accoudoir de porte et de rappel de clignotant (3 fiches). Dégager le faisceau de la porte avec son passe-fil.
- 4) Desserrer les deux branches de l'axe du tirant de porte. Avant de déposer l'axe, refermer légèrement la porte afin de dégager le tirant de son arrêt (*pince*). Dégager l'axe, puis le tirant par l'ouverture (A) - (Fig. 14).
- 5) Mettre le véhicule sur cales à l'avant, à une hauteur de 40cm environ.
Présenter l'outil Wilmonda DOC sur l'axe de la charnière inférieure, visser la bague filetée bien à fond (**collerette côté axe de charnière**), utiliser la pince de l'outillage Wilmonda pour maintenir la bague filetée, puis à l'aide de l'outil en forme de pied de biche et d'un marteau, déposer l'axe de la charnière inférieure (Fig. 17).
Placer un faux axe dans la charnière inférieure afin de maintenir la porte pendant l'extraction de l'axe de la charnière supérieure.
Présenter l'outil Wilmonda DOC sous l'axe de la charnière supérieure, visser la bague filetée bien à fond (**collerette côté axe de charnière**), utiliser la pince de l'outillage Wilmonda pour maintenir la bague filetée, puis à l'aide de l'outil en forme de pied de biche et d'un marteau, déposer l'axe de la charnière supérieure (Fig 16).
- 6) Utiliser un aide et dégager la porte de la voiture.

Pose —

- 7) Avant de présenter la porte sur les chamons :
— Graisser les axes à la graisse " MOLYCOTE " puis les engager sur les charnières de la porte
En dessous pour la charnière supérieure;
Au dessus pour la charnière inférieure.
Laisser l'axe en retrait de la première partie de la charnière.
- 8) Avec un aide, présenter la porte sur les chamons, et engager les axes à fond. Utiliser l'outil Wilmonda DAS, sur chant et un marteau.
- 9) Mettre en place le tirant sur son arrêt, poser l'axe, écarter les deux branches de l'axe.
- 10) Mettre en place le faisceau de porte, brancher les fiches aux couleurs correspondantes, placer correctement le passe-fil dans la porte.
- 11) Mettre en place la feuille imperméable, placer correctement les bavettes à l'intérieur de la porte.
- 12) Poser le panneau de garnissage (MR 8190). Mettre la voiture au sol.

8300 - REMPLACEMENT d'une PORTE Outillage

- Clés à pipe de 8 - 10 - *Clé plate de 10* - Pince - Foret 0 2,4mm - Pince à rivets POP- TAP -

Dépose -

- 1) Déposer la vitre de porte (MR 8280).
 - 2) Déposer les deux écrous et rondelles à l'arrière de la porte puis les deux vis et rondelles à l'avant et dégager le cadre de vitre (clé à pipe de 10).
 - 3) Déposer le conduit de dégivrage sur porte (MR 8202).
 - 4) Le mécanisme de lève-vitre étant déposé dans la MR 8280, le dégager de la porte par l'ouverture (B) - (Fig. 14).
 - 5) Déposer les trois vis fixant la serrure (tournevis *cruciforme*), déposer les clips et dégager la commande à distance de la serrure (pince). Déposer la serrure.
 - 6) Déposer les deux vis fixant la commande à distance, dégager celle-ci par l'ouverture (B) - (Fig. 14) (tournevis *cruciforme*).
 - 7) Déposer les deux écrous fixant la poignée extérieure de porte, dégager la poignée (clé à pipe de 8).
- Nota - La poignée doit être verrouillée pour pouvoir être dégagée de la porte.**
- 8) Déposer l'écrou et la rondelle fixant l'enjoliveur de pontet de porte , dégager l'enjoliveur de ses agrafes (clé à pipe de 7).
 - 9) Déconnecter les trois fiches d'alimentation du feu d'encombrement de porte, dégager l'interrupteur de feuillure, débrancher le fil. Déposer le faisceau d'alimentation avec ses agrafes, puis dégager de la porte le faisceau d'alimentation de porte avec son passe-fil. Déposer le rappel de clignotant.
 - 10) Déposer l'écrou et la rondelle fixant la glissière avant, dégager la glissière (clé plate de 10).
 - 11) Resserrer les deux branches de l'axe du tirant de porte, déposer l'axe et dégager le tirant par l'ouverture (A) - (Fig. 14).
 - 12) Déposer la porte (MR 8290 § 5 et 6).
 - 13) Déposer les deux écrous et rondelles fixant l'arrêt de porte, dégager celui-ci et la cale (clé plate de 8).
 - 14) Avec un foret de 0 2,4 mm, percer les rivets POP-TAP fixant l'enjoliveur inférieur de porte, dégager l'enjoliveur, la bavette en caoutchouc puis déposer les feuilles imperméables.
 - 15) Déposer le caoutchouc de l'axe de lève-vitre et le caoutchouc d'étanchéité sur la partie avant de la porte. Déposer également à l'intérieur de la porte la plaque d'insonorisation et les deux cales caoutchoucs des supports de butées.

Pose -

- 16) Après peinture de la porte, coller à l'intérieur la plaque d'insonorisation, puis les deux cales caoutchoucs des supports de butées. Mettre en place le caoutchouc de l'axe du lève-vitre et coller le caoutchouc d'étanchéité sur la partie avant de la porte.
- 17) Poser la cale sur l'arrêt de porte et présenter l'ensemble sur la porte, poser les rondelles et écrous, bloquer (clé à pipe de 8).
- 18) Poser la porte (MR 8290 §§ 7 et 8).
- 19) Engager le tirant sur son arrêt, poser l'axe, écarter les deux branches de l'axe.
- 20) Poser la glissière avant, l'écrou et la rondelle la fixant sur la patte inférieure, bloquer (clé plate de 10).
- 21) Mettre en place le faisceau d'alimentation du feu d'encombrement de porte (MR 7409), engager le faisceau de porte dans son passage, connecter les fiches aux couleurs correspondantes. Placer correctement le passefil. Connecter le fil de l'interrupteur de feuillure et poser celui-ci. Poser le rappel de clignotant, connecter la fiche au faisceau.
- 22) Poser l'enjoliveur de pontet de porte, la rondelle et l'écrou (clé à pipe de 7).
- 23) Poser la poignée extérieure de porte, les deux écrous et rondelles, bloquer (clé à pipe de 8).
- 24) Poser la serrure; les trois vis, bloquer (tournevis *cruciforme*).
- 25) Poser la commande à distance, bloquer les deux vis (la vis inférieure au centre de la boutonnière). Accoupler la tige de la commande à distance, au levier de la serrure, poser les clips.
- 26) Poser le cadre de vitre, les écrous et rondelles à l'arrière de la porte puis les deux vis et rondelles à l'avant (clé à pipe de 10). Ne pas bloquer.
- 27) Introduire le mécanisme de lève-vitre à l'intérieur de la porte par l'ouverture (B). (Fig. 14).
- 28) Poser la bavette inférieure de porte (utiliser de l'eau savonneuse pour la faire glisser). Poser l'enjoliveur de bas de porte (pince à rivets **POPTA P-foret 0 2,4mm**).
- 29) Poser la vitre de porte (MR 8280).
- 30) Poser le conduit de dégivrage de porte (MR 8202).

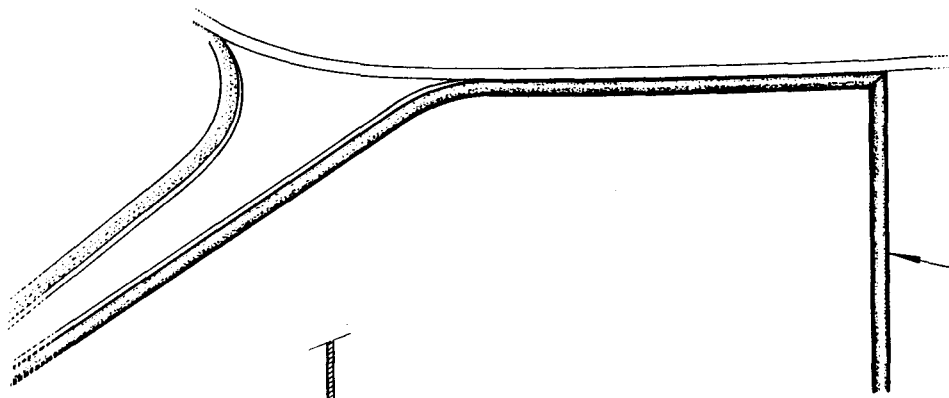


Fig. 17A

Positionnement du caoutchouc avant sertissage, profilé ouvert à l'aide de l'outil spécial.

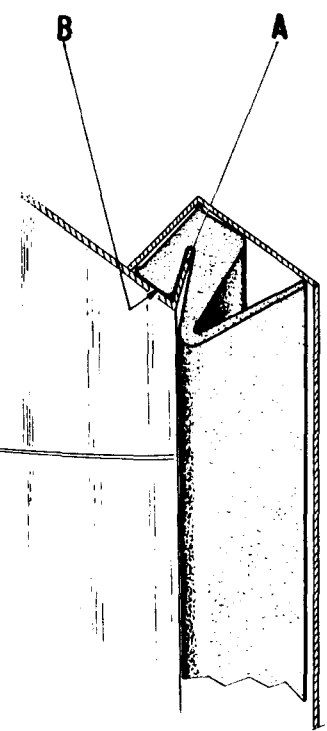


Fig. 17B

Positionnement du caoutchouc après sertissage.

8305 - REMPLACEMENT d'un JOINT-CAOUTCHOUC d'ÉTANCHEITE d'ENCADREMENT de PORTE - (Fig. 17A- 17 B - 17 C - 17D)

Outillage

- *Outil spécial* - Jet en bois - **Dépose** -

Nota - Le caoutchouc d'étanchéité ne se dépose en principe que lorsqu'il est détérioré.

- 1) Tirer sur le joint-caoutchouc pour le dégager du profilé d'encadrement.
- 2) A l'aide de l'outil spécial (Fig. 17 A), redresser le bord (A) du profilé et dégager le caoutchouc pouvant être resté dans la gorge. Redresser correctement le bord , A) sur le pourtour de l'encadrement de porte.

Pose -

- 3) Engager le caoutchouc dans la gorge du profilé, en commençant par l'angle à 90° de l'encadrement de porte de façon à placer correctement l'angle du caoutchouc dans celui de l'encadrement. Continuer de placer le caoutchouc dans la gorge du profilé. S'aider d'une spatule de bois si nécessaire pour l'engager correctement.
- 4) A l'aide d'un jet en bois de préférence, rabattre d'abord le bord de tôle (A), puis le bord (8), pour obtenir un positionnement après sertissage, comme indiqué Fig. 17 0.
- 5) Couper le caoutchouc de chaque côté de l'encadrement de porte, à ras du bas de marche. Fermer la porte et s'assurer que le fonctionnement est correct.

Nota - Après le remplacement d'un joint-caoutchouc d'étanchéité, il est recommandé de vérifier l'étanchéité de la porte.

8310 - REGLAGE du VERROUILLAGE du COUVERCLE de MALLE - (Fig. 18-19)

Outillage

- Tournevis cruciforme - Clés à **pipe de 7 - 8 - 10** -

- 1) Ouvrir le couvercle de malle. Déposer les quatre écrous et rondelles fixant les fenêtres sur la partie centrale de poupe. Dégager les fenêtres. Déposer les deux vis fixant le garnissage d'entrée de coffre, dégager le garnissage (**tournevis cruciforme - clé à pipe de 7**).
- 2) Baisser doucement le couvercle de malle et vérifier si la gâche (3) se présente bien en face du pêne (2) de la serrure. Sinon centrer la gâche en desserrant les deux vis (4) - (**clé à pipe de 10**).

- 3) Si malgré tout, la fermeture ne peut être obtenue, desserrer les quatre vis (1) fixant la serrure, et déplacer celle-ci dans le sens vertical en la **rapprochant** du couvercle (clé à pipe de 8).
- 4) si le couvercle de malle ferme, mais sans faire étanchéité avec l'encadrement, desserrer les quatre vis (1) fixant la serrure et déplacer celle-ci légèrement dans le sens vertical en **l'éloignant** du couvercle (clé à pipe de 8).
Nota - Si le centrage de la gâche et du pêne ne peut pas être obtenu seulement par le déplacement de la gâche, on peut aussi changer (a position de la serrure, horizontalement à droite ou à gauche.
- 5) Poser le garnissage d'entrée de coffre, bloquer les vis (**tournevis cruciforme**). Poser les fenêtres, les rondelles et écrous, bloquer (clé à pipe de 7). Fermer le couvercle de malle.

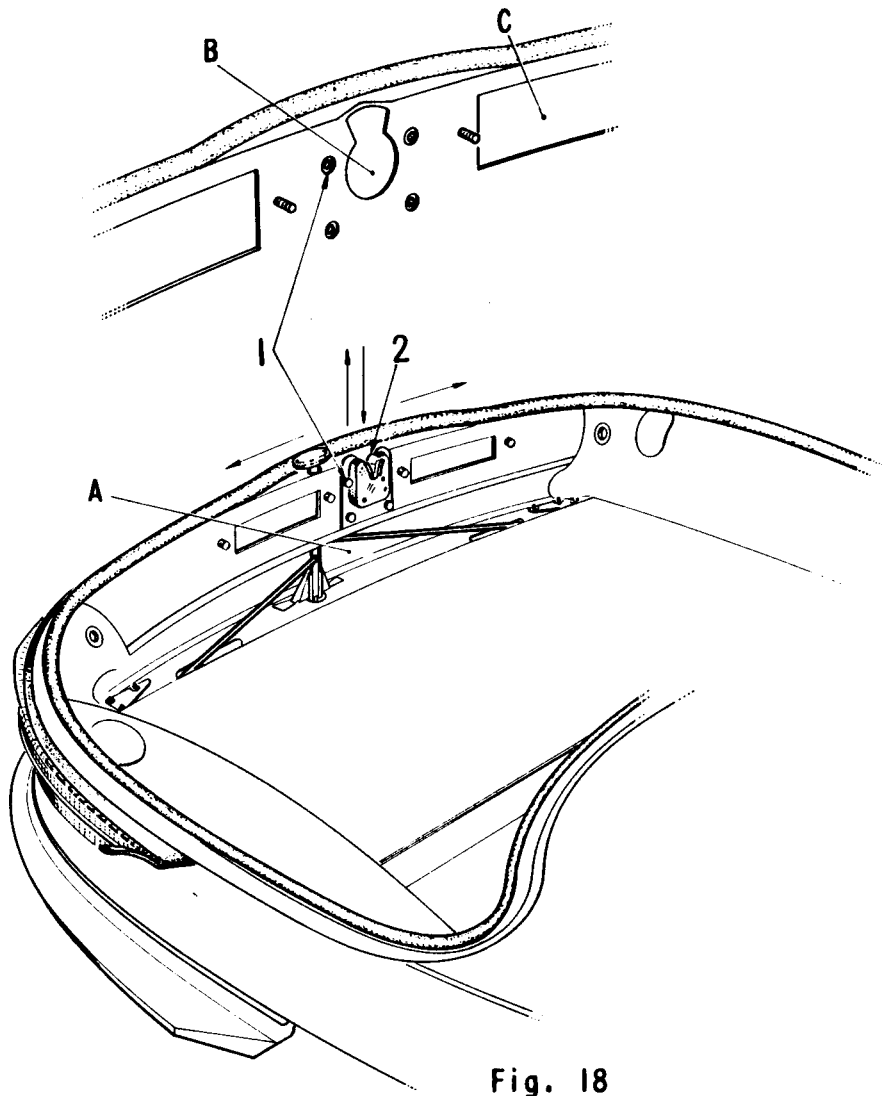


Fig. 18

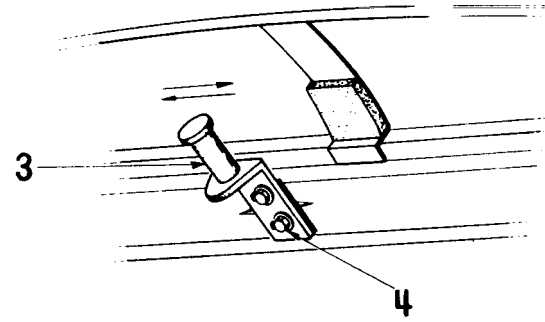


Fig. 19

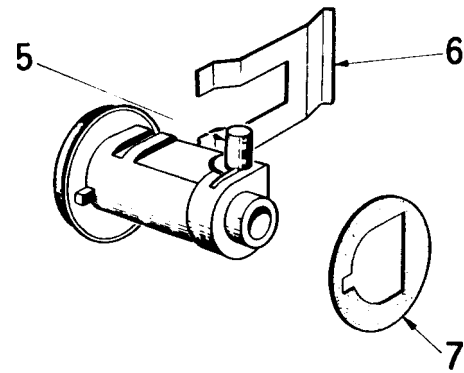


Fig. 20

8320 - REMPLACEMENT d'une SERRURE de COUVERCLE de MALLE y compris réglage du verrouillage - (Fig. 18)

Outillage -

- Tournevis cruciforme - Clés à pipe de 7 et 8 -

Dépose -

- 1) Ouvrir le couvercle de malle. Déposer les quatre écrous et rondelles fixant les fenêtres d'éclairage du coffre sur la partie centrale de poupe, dégager les fenêtres (Clé à pipe de 7). Déposer les deux vis fixant le garnissage d'entrée de coffre, dégager le garnissage (tournevis cruciforme).
- 2) Déposer les quatre vis et rondelles (1) fixant la serrure, dégager la serrure.

Pose -

- 3) Présenter la serrure, en position ouverte, poser les quatre vis et rondelles (1), serrer légèrement. Présenter le couvercle de malle afin de positionner la gâche par rapport à la serrure et régler le verrouillage (MR8310). Bloquer les quatre vis (1) - (clé à pipe de 8).
- 4) Poser le garnissage d'entrée de coffre, les deux vis, bloquer (tournevis cruciforme). Poser les fenêtres d'éclairage du coffre, les rondelles et écrous, bloquer (clé à pipe de 7). Fermer le couvercle de malle. S'assurer du bon fonctionnement du verrou de la serrure.

8330 - REMPLACEMENT d'un VERROU de COUVERCLE de MALLE - (Fig. 18 - 20)

Outillage

- Tournevis -

Dépose -

- 1) Déposer la serrure du couvercle de malle (MR 8320).
- 2) A l'aide d'un tournevis, par l'ouverture (B) pratiquée à l'emplacement de la serrure, dégager le clips (6). Par l'extérieur, dégager légèrement le verrou, puis incliner la partie intérieure vers le bas et dégager le poussoir (5) vers le haut, par l'ouverture pratiquée à l'emplacement de la serrure. Déposer le verrou et le joint d'étanchéité (7).

Pose -

- 3) Engager le verrou sans son poussoir, incliner la partie intérieure vers le bas et par l'ouverture (B) mettre en place le poussoir. Appliquer le verrou et son joint d'étanchéité contre la caisse, par l'orifice (A) engager le clips (6) maintenant le verrou et parfaire sa mise en place par l'orifice (C) à l'aide d'un tournevis.
- 4) Poser la serrure du couvercle de malle (MR 8320).

8331 - REMPLACEMENT d'un BARILLET de VERROU de COUVERCLE de MALLE**Outillage****- Petit tournevis -****Dépose -**

- 1) Déposer le verrou (MR 8330).
- 2) Sur le corps du verrou, desserrer la vis d'arrêt du barillet (**petit tournevis**).
- 3) Faire sauter la capsule, maintenant le ressort du barillet, dégager le ressort de sa gorge d'arrêt. Tirer sur le barillet, à l'aide de la clé. Laisser la clé sur le barillet. Récupérer le ressort du barillet, ne pas égarer le pêne qui peut rester dans sa **gorge**.

Pose -

- 4) Engager l'ensemble barillet-clé dans le verrou, s'assurer que le pêne est bien à sa place, c'est-à-dire, pointe en haut. Pousser à fond, puis serrer la vis sur le corps du verrou (petit tournevis). **Ne pas serrer la vis à fond de gorge, le fonctionnement du barillet doit être libre.** Engager le ressort de rappel du barillet sur le méplat (**un quart de tour environ d'enroulement**) et mettre en place l'extrémité dans sa gorge. Poser la capsule, vérifier le fonctionnement. La clé doit toujours revenir verticalement. Sertir légèrement la capsule.
- 5) Poser le verrou (MR 8330).

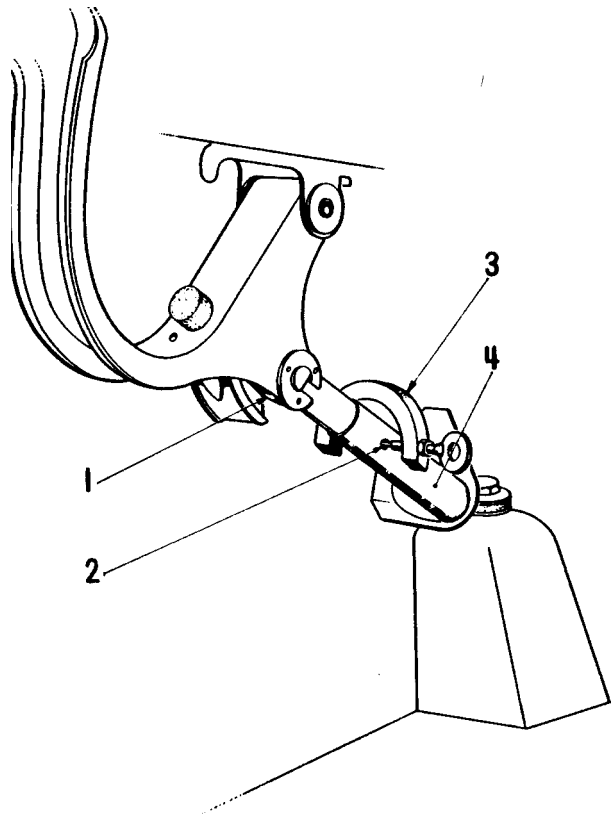


Fig. 21

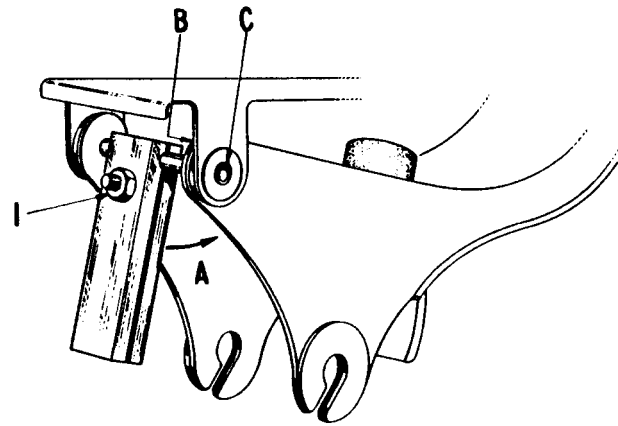


Fig. 23

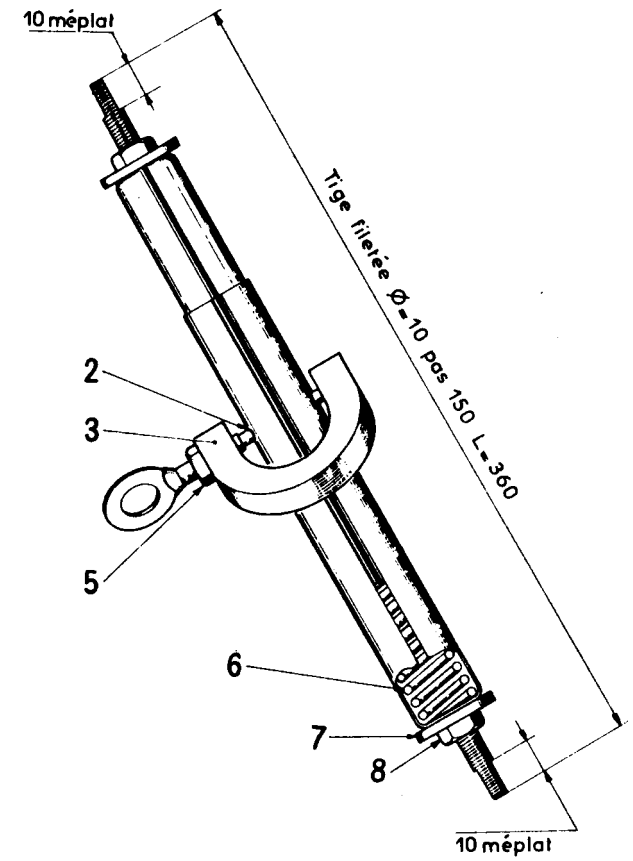


Fig. 22

8340 - REMPLACEMENT d'un RESSORT du COMPENSATEUR de COUVERCLE de MALLE - (Fig. 21 - 22)

Outillage

- Arrêteur PL 8 - Clés plates de 14 - 17 - Dépose

-

- 1) Ouvrir le couvercle de malle. Présenter l'arrêteur (3) sur le tube extérieur, engager le téton fixe dans le perçage du tube. Descendre doucement le couvercle de malle jusqu'à engagement du téton dans le tube intérieur. Approcher et engager le téton mobile (2) jusqu'à buter contre le ressort. **S'assurer que les tétons soient bien engagés dans les tubes et bloquer le contre-écrou (clé plate de 14).**

Attention - Si les tétons de l'arrêteur sont mal engagés dans les trous des tubes, le ressort ne restera pas comprimé et se détendra brusquement.

- 2) Ouvrir doucement le couvercle de malle au maximum et dégager le compensateur de son point d'appui inférieur. **Ne pas le saisir par l'arrêteur.**
- 3) Introduire aussitôt une tige filetée (Fig. 22) dans le compensateur et la positionner de manière à ce qu'elle dépasse de la même longueur à chaque extrémité. **Ne pas frapper sur la tige.** Monter les rondelles plates (7) et les écrous (8), approcher les écrous à la main, jusqu'à buter contre les deux tubes.
- 4) Serrer dans un étau la tige sur son méplat et bien bloquer. Déposer l'arrêteur et dévisser un écrou, puis l'autre jusqu'à détente complète de l'ensemble (environ lorsque les écrous arrivent aux méplats) - (**clés plates de 14 et 17**).
- 5) Retirer l'ensemble de l'étau, puis déposer un écrou et une rondelle et dégager les deux tubes et le ressort.

Pose -

- 6) Avant de procéder au montage du compensateur et à sa pose, mettre de la graisse graphitée au fond de la coupelle d'articulation (1) et dans le logement soudé sur le passage de roue.
- 7) Graisser le ressort (6) et le placer dans des tubes. Engager le deuxième tube en faisant coïncider la nervure de l'un dans la rainure de l'autre.
- 8) Introduire la tige filetée dans le compensateur, en appui sur la rondelle et l'écrou restés sur la tige. Engager l'autre rondelle, puis l'autre écrou, approcher le serrage à la main.
- 9) Serrer fortement dans un étau, la tige sur son méplat, puis approcher progressivement les deux écrous jusqu'à amener exactement l'un en face de l'autre, les deux trous percés dans les tubes (rainure au-dessus) - (clé plate de 17).
- 10) Mettre l'arrêteur en place avec précaution, c'est-à-dire ; le présenter pour qu'au moment du montage sur la voiture, le téton mobile (2) soit vers l'intérieur et son fer à cheval au-dessus du côté de la nervure (Fig. 22).
- 11) Approcher le téton mobile jusqu'à buter contre le ressort. Après s'être assuré que l'arrêteur est bien en place, bloquer le contre-écrou (5), puis déposer un écrou et une rondelle et dégager la tige filetée. **Ne pas tenir le compensateur par l'arrêteur (clés plates de 14 et 17).**
- 12) S'assurer que l'encoche de la coupelle d'articulation soit bien orientée vers le couvercle de malle. Le couvercle de malle étant ouvert au maximum, placer le compensateur, rainure (4) en dessus, le tube du petit diamètre côté articulation, engager ensuite l'autre partie dans le logement soudé sur le passage de roue.

Attention - Pendant la mise en place, ne pas toucher à l'arrêteur.

- 13) Refermer suffisamment le couvercle jusqu'à faire buter la coupelle d'articulation (1) sur le tube intérieur du compensateur, et maintenir le couvercle dans cette position.
- 14) Desserrer le contre-écrou (5) et déposer l'arrêteur. Accompagner le couvercle jusqu'à ouverture complète. Faire quelques manoeuvres pour s'assurer du bon fonctionnement (**clé plate de 14**).

8350 - REMPLACEMENT du JOINT CAOUTCHOUC d'ETANCHEITE du COUVERCLE de
MALLE

Outillage

- Colle " **COLFIX 538** " - Pinceau -

Dépose -

- 1) Ouvrir le couvercle de malle et décoller le caoutchouc. Avec de l'essence, nettoyer convenablement le rebord de la tôle sur lequel était fixé le caoutchouc.

Pose -

- 2) S'assurer en présentant le caoutchouc, sans colle sur le rebord de tôle, que sa longueur est correcte, sinon le couper. Ne pas tirer sur le caoutchouc pendant cette opération.
- 3) Enduire de colle " **COLFIX 538** ", le rebord de tôle, puis attendre quelques minutes avant de poser le caoutchouc. Placer le raccord des deux extrémités au centre, du côté lunette arrière. (*pinceau*).
- 4) Attendre que le caoutchouc soit bien collé , pour :
 - 1°/ nettoyer l'excès de colle qui pourrait exister,
 - 2°/ fermer le couvercle de malle.

8360 - REGLAGE de la POSITION du COUVERCLE de **MALLE**

Outillage

- Clé à **pipe de 14** -

- 1) Le couvercle de malle doit suivre parfaitement la courbe de la caisse. Cependant un espace de 6 à 8 mm est nécessaire entre le couvercle et la caisse, pour permettre un bon fonctionnement.

Le réglage est obtenu par des boutonnières longitudinales pratiquées dans les charnières, et par le déplacement latéral des écrous prisonniers dans le renfort du couvercle de malle (*clé à pipe de 14*). Si le réglage doit être également modifié en hauteur, on peut ajouter une ou deux rondelles plates, entre la face d'appui de la charnière et le couvercle, en avant ou en arrière de la charnière suivant le cas.

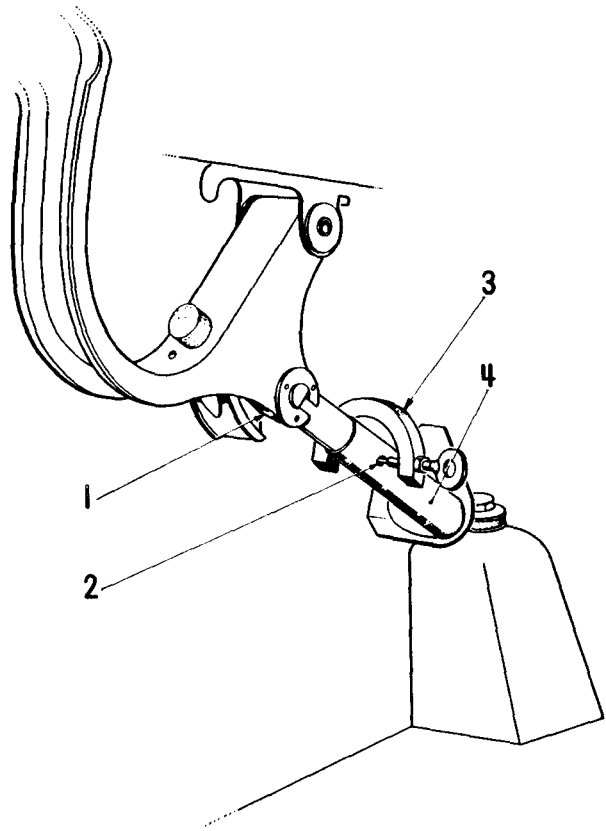


Fig. 21

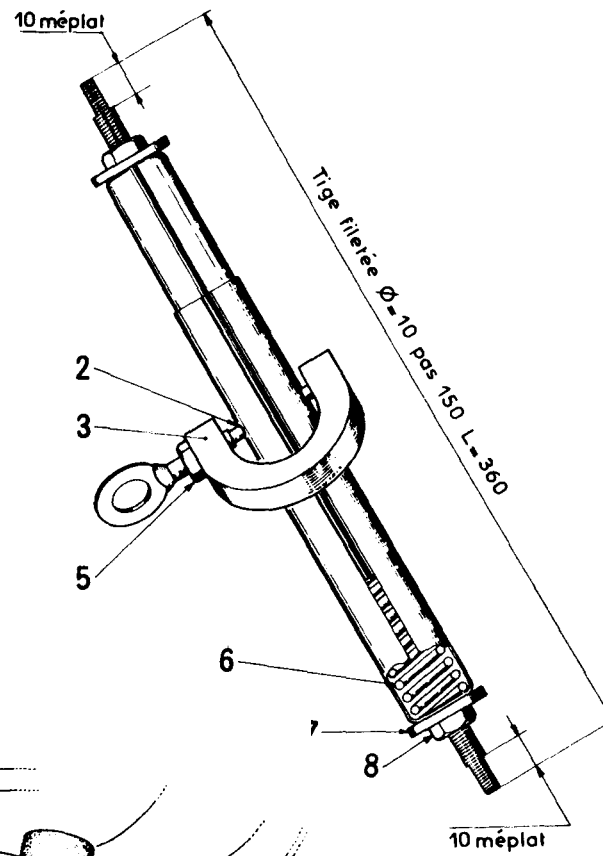


Fig. 22

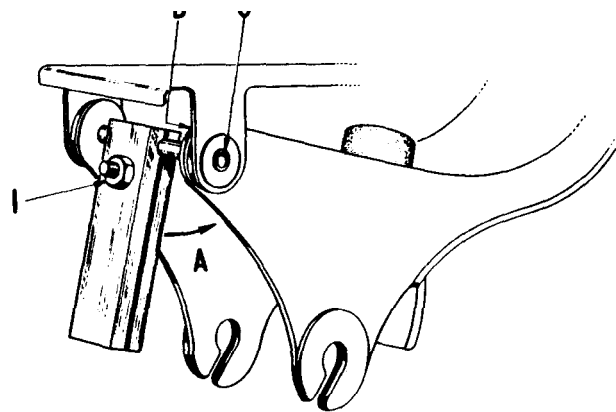


Fig. 23

8370 — DEPOSE et POSE du COUVERCLE de MALLE

Outillage :

Clé à pipe de 14 —

Dépose —

- 1) Ouvrir le couvercle de malle et repérer la position du couvercle sur les charnières, pour faciliter le remontage.
- 2) Desserrer les quatre vis et rondelles fixant le couvercle sur les charnières (clé pipe de 14).
- 3) La dépose complète du couvercle nécessitant un aide, celui-ci se placera d'un côté du couvercle, et chaque exécutant terminera la dépose des deux vis, rondelles à crans et rondelles plates (clé à pipe de 14).

Nota — On peut également trouver une ou plusieurs rondelles plates entre la face d'appui de la charnière et le couvercle. En cas de remontage du même couvercle, prendre soin de replacer les mêmes rondelles.

Pose —

- 4) Un opérateur étant placé de chaque côté de la voiture, positionner le couvercle sur les charnières.
 - 5) Poser les quatre vis, rondelles plates et rondelles à crans, (le cas échéant, intercaler les rondelles de réglage). Serrer les vis sans les bloquer (clé à pipe de 14).
 - 6) Régler la position du couvercle (MR 8360).
 - 7) Bloquer les quatre vis et vérifier le verrouillage du couvercle de malle (MR 8310).
- Fermer le couvercle de malle.

8380 — REMPLACEMENT d'une CHARNIERE de COUVERCLE de MALLE - (Fig. 23)

Outillage :

— Clé à pipe de 14 — Etau spécial PL 9 (Fig. 23) —

Dépose —

- 1) Déposer le compensateur de malle (MR 8340 § 1 et 2).
- 2) Déposer le dossier de banquette AR (MR 8520).
Ouvrir le verrou et dégager le dossier pour les modèles 24C - b et bt.
- 3) Placer dans la malle, du côté charnière à déposer une béquille de L = 0,90 m environ en appui contre la nervure du couvercle. Placer également un chiffon entre le couvercle et la caisse à l'angle de ceux-ci.
- 4) Par l'intérieur de la voiture, positionner l'outil sur la goupille Mécanindus (Fig. 23) et bloquer l'écrou (1).
Manoeuvrer l'outil de bas en haut et latéralement suivant la flèche A, jusqu'à ce que l'outil vienne buter en B.
Reprendre la goupille en C lorsque son dégagement est suffisant. Renouveler l'opération en C jusqu'au dégagement complet de la goupille.

- 5) Déposer les deux vis, rondelles plates et rondelles à crans fixant la charnière au couvercle, dégager la charnière (clé à pipe de 14).
- 6) Déposer les joncs de protection de la charnière.

Pose —

- 7) Présenter la charnière, poser la goupille Mécanindus, puis l'engager à fond dans les deux paliers à l'aide d'un marteau.
- 8) Présenter la charnière en appui sur le couvercle, poser les rondelles plates et à crans, puis les vis, serrer sans bloquer (clé à pipe de 14).
- 9) Poser le compensateur de malle (MR 8340).
- 10) Régler le couvercle de malle (MR 8360).
- 11) Poser les joncs de protection de la charnière.
- 12) Poser le dossier de siège arrière (MR 8520).
Poser le dossier et rabattre le verrou pour les modèles 24C - b et bt.

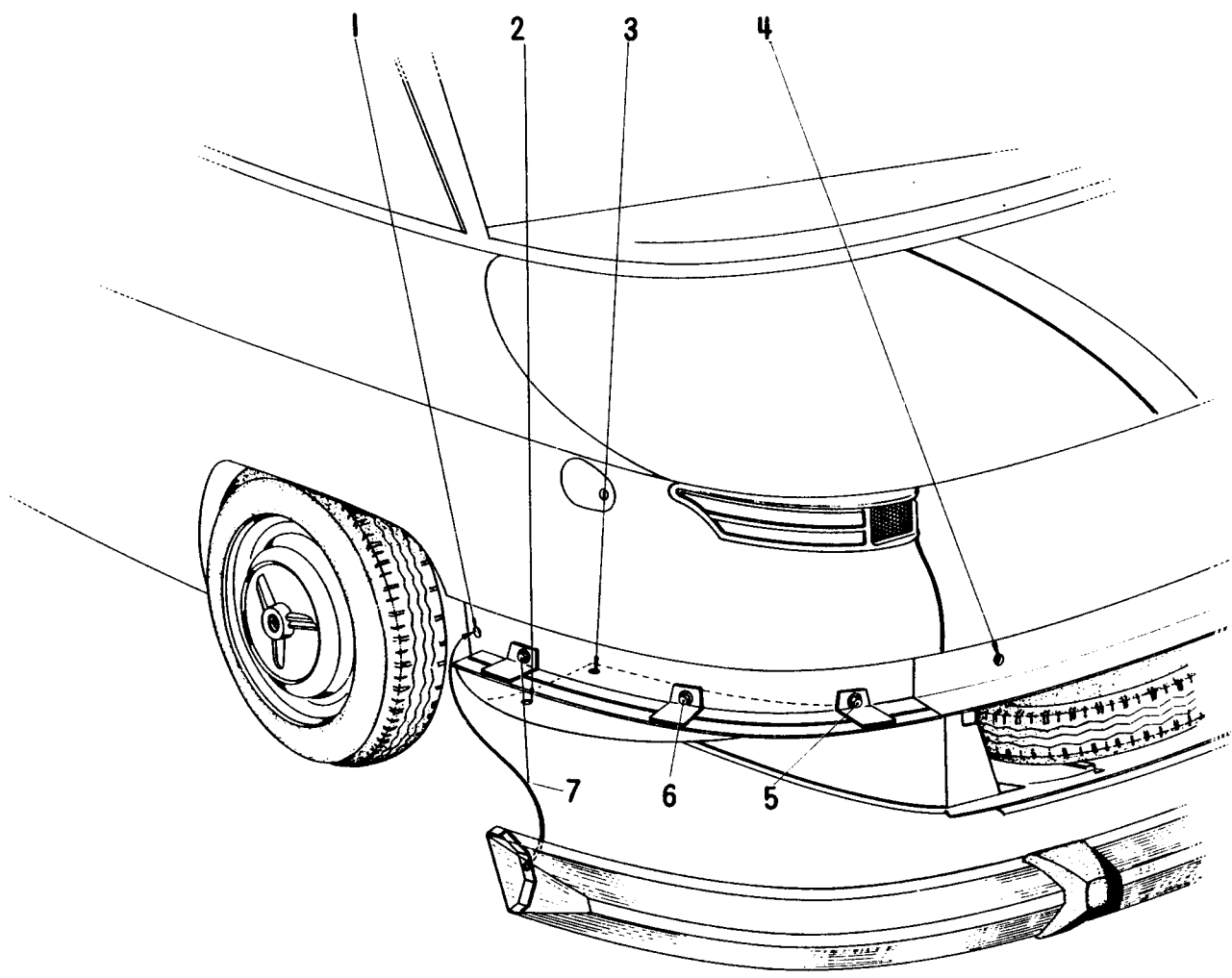


Fig. 24

8390 — DEPOSE et POSE du PARE-CHOCS ARRIERE ou du JOINT - (Fig. 24)

Outillage :

– Clé à pipe de 10 –

Dépose –

- 1) De chaque côté de la voiture, déposer la vis (1) fixant le pare-chocs sur la partie latérale de poupe (clé à pipe de 10).
- 2) Ouvrir le couvercle de malle, puis le coffre de la roue de secours. A l'intérieur de ce coffre, déposer les deux vis (4) fixant le pare-chocs sur le support central de poupe (clé à pipe de 10). Dégager le pare-chocs.

Pose –

- 3) S'assurer que le joint caoutchouc soit collé correctement (colle COLFIX 53e). Présenter le pare-chocs muni de ses butoirs.
- 4) Poser les quatre vis et rondelles plates, serrer sans bloquer. Bloquer d'abord les vis (4) qui sont à l'intérieur du coffre de roue de secours (clé à pipe de 10).
Fermer le coffre de roue de secours, puis le couvercle de malle.

8400 — REMPLACEMENT d'un BUTOIR ou d'un ELEMENT de PARE-CHOCS

Outillage :

– Clé à pipe de 14 –

Dépose –

- 1) Déposer le pare-chocs (MR 8390).
- 2) Dépose d'une partie latérale de pare-chocs :
– Déposer les deux vis et rondelles extérieures fixant le butoir sur le pan chocs, dégager la partie latérale de pare-chocs (clé à pipe de 14).
- 3) Dépose d'une partie centrale de pare-chocs :
– Déposer de chaque côté de l'élément central, les deux vis et rondelles fixant les deux butoirs, dégager la partie centrale (clé à pipe de 14).
- 4) Dépose d'un butoir de pare-chocs :
– Déposer à l'intérieur du pare-chocs, les quatre vis et rondelles fixant le butoir sur la partie centrale d'une part, et la partie latérale d'autre part, dégager le butoir (clé à pipe de 14).

Pose –

- 5) Pose d'un butoir de pare-chocs :
– Présenter le butoir sur la partie centrale, poser les deux vis et rondelles, bloquer (clé à pipe de 14).
Présenter la partie extérieure sur le butoir, poser les deux vis et rondelles, bloquer (clé à pipe de 14).
- 6) Pose d'une partie centrale de pare-chocs :
– Présenter la partie latérale de pare-chocs, muni de son butoir, sur la partie centrale, poser les deux vis et rondelles, bloquer (clé à pipe de 14). Procéder de façon identique pour l'autre élément latéral .
- 1) Pose d'une partie latérale de pare-chocs :
– Présenter la partie latérale sur le butoir, poser les deux vis et rondelles, bloquer (clé à pipe de 14).
- 8) Poser le pare-chocs (MR 8390).

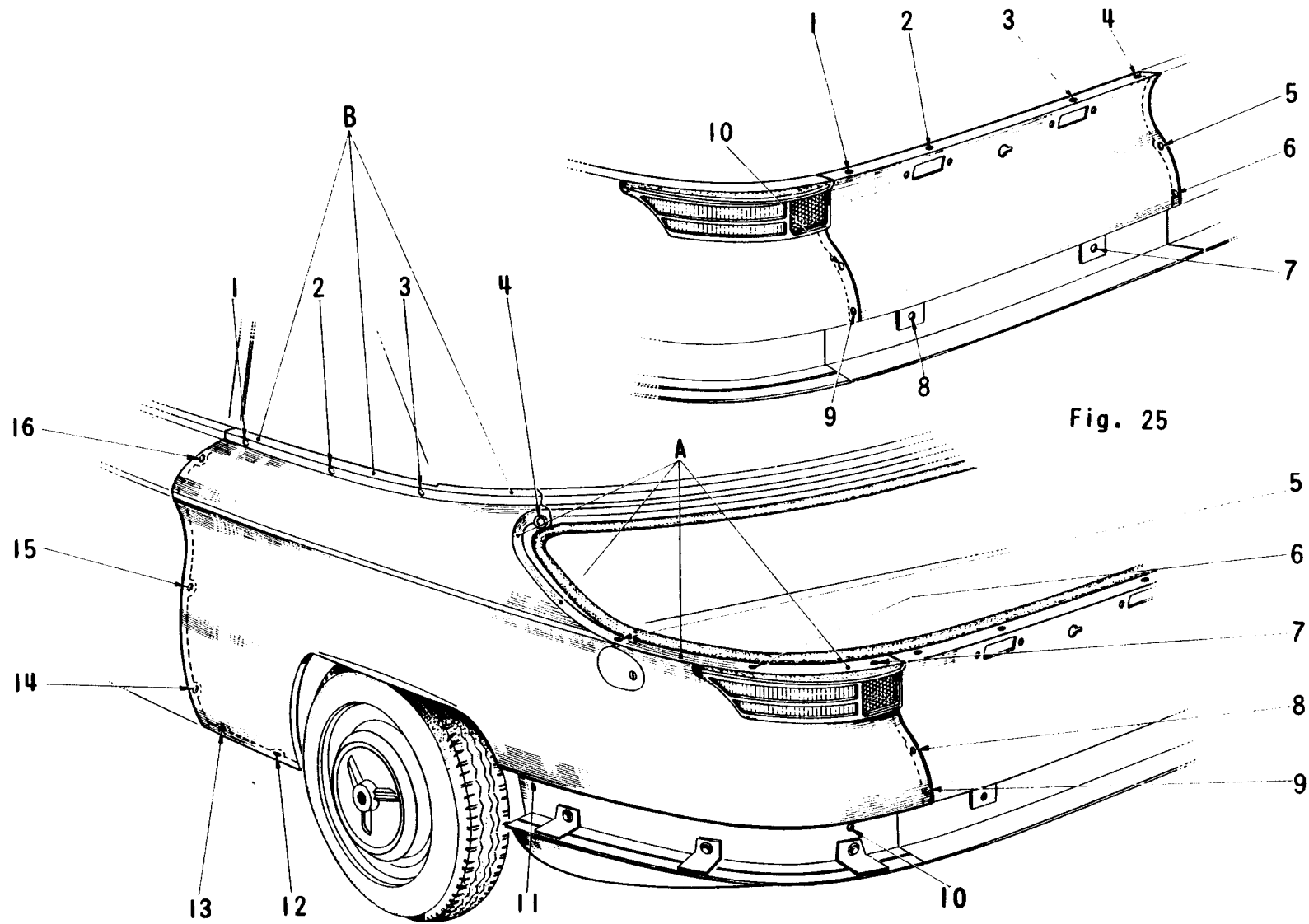


Fig. 25

Fig. 26

8410 — DEPOSE ou POSE d'une PARTIE LATERALE INFERIEURE de POUPE G ou D - (Fig. 24)

Outillage :

- Clé à pipe de 8 —

Dépose —

- 1) Déposer le pare-chocs (MR 8390).
- 2) Déposer les trois vis et rondelles (5 - 6 - 7), fixant la partie latérale inférieure de poupe sur la caisse, puis sous le véhicule, les vis et rondelles (2 et 3). Dégager la partie inférieure de poupe (clé à pipe de 8).

Pose —

- 3) Présenter la partie latérale inférieure de poupe sous le véhicule, poser les vis et rondelles (2 et 3), ne pas bloquer (clé à pipe de 8). Poser ensuite les vis et rondelles (5 - 6 - 7), bloquer en assurant la position de la partie inférieure avec les autres éléments. Bloquer sous le véhicule, les vis et rondelles (2 et 3) - (clé à pipe de 8).
- 4) Poser le pare-chocs (MR 8390).

8420 — DEPOSE et POSE d'une PARTIE CENTRALE de POUPE - (Fig. 25)

Outillage :

Tournevis *cruciforme* – Clés à pipe de 7 et 8 –

Dépose —

- 1) Déposer le pare-chocs (MR 8390).
- 2) Couper le circuit électrique. Déposer à l'intérieur de la malle, de chaque côté, les deux écrous et rondelles fixant les fenêtres sur les éclaireurs de plaque arrière (clé à pipe de 7). Dégager les deux enjoliveurs, déconnecter les fiches d'alimentation des deux éclaireurs et déposer ceux-ci. Déposer le garnissage (tournevis *cruciforme*).
- 3) Déposer le clips du verrou et dégager celui-ci.
- 4) Déposer ensuite les vis et rondelles (1 - 2 - 3 - 4), puis à l'intérieur de la malle, les vis et rondelles (5 - 6 et 9 - 10), enfin les vis et rondelles (7 et 8) - (clé à pipe de 8).
Décoller le caoutchouc d'étanchéité du pare-chocs et dégager la partie centrale de poupe.
Attention au caoutchouc d'étanchéité.

Pose —

- 5) Présenter la partie centrale de poupe sur le véhicule, poser toutes les vis et rondelles, approcher le serrage. S'assurer que la partie centrale file correctement avec les deux parties latérales, avant de bloquer (clé à pipe de 8).
- 6) Recoller le caoutchouc d'étanchéité sous la partie centrale. Le changer s'il est détérioré.
- 7) Poser le verrou muni de son joint d'étanchéité, poser le clips.
- 8) Poser les éclaireurs de plaque, connecter les fiches d'alimentation. Poser les enjoliveurs, le garnissage de protection et les fenêtres (tournevis *cruciforme* et clé à pipe de 7). Rétablir le circuit électrique et vérifier le fonctionnement de l'éclaireur de plaque.
- 8) Poser le pare-chocs (MR 8390).

Très important – Après la dépose d'une partie centrale de poupe, il est nécessaire de refaire les joints entre celle-ci et les deux panneaux latéraux. Employer du " PLASTIJET 2.300 " (séchage à l'air) ou " PLASTIJET H 316 " (cuisson au four). Etablissements CAOUREP, 10, Avenue de la Grande Armée - Paris Sème.

8421 — DEPOSE et POSE d'un ACCOUDOIR ARRIERE

Outillage :

Tournevis cruciforme –

Dépose –

- 1) Déposer l'enjoliveur avant de l'accoudoir (collé ou vissé suivant le cas) - (tournevis cruciforme).
- 2) Déposer la vis noyée dans l'**accoudoir**, puis la vis sur la patte arrière, déposer l'accoudoir en le basculant contre le panneau pour dégager la patte supérieure (tournevis cruciforme).

Pose –

- 3) Présenter l'accoudoir de façon à engager la patte dans le panneau de garnissage, poser les deux vis de fixation, bloquer (*tournevis* cruciforme).
- 4) Coller ou poser l'enjoliveur (tournevis cruciforme ou colle *TEROKAL 1.002/ 7 a*).

8422 – DEPOSE et POSE d'un PANNEAU de GARNISSAGE ARRIERE

Outillage :

Tournevis cruciforme –

Dépose –

- 1) Déposer l'accoudoir (MR 8421).
- 2) **Dégager le panneau de garnissage à la main (agrafes), dégager la dernière, l'agrafe placée contre le dossier de siège AR.**
Nota – Sur les modèles 24b et bt, déposer le dossier de siège pour dégager le panneau de garnissage.

Pose –

- 3) Présenter le panneau de garnissage, et engager la première, l'agrafe placée contre le dossier de siège AR. Verrouiller les autres agrafes, sans frapper.
- 4) Poser l'accoudoir (MR 8421).

8423 - DEPOSE et POSE d'un CONDUIT de CHAUFFAGE - DEGIVRAGE ARRIERE ou d'une CEINTURE de CUSTODE

Outillage

- Clé à pipe de 10 - Tournevis *cruciforme* - Dépose -

- 1) Déposer l'accoudoir AR (MR 8421).
- 2) Dégager le panneau de garnissage à la main (agrafes), dégager la dernière, l'agrafe placée contre le dossier de siège AR.

Nota - Sur les modèles 24b et bt, déposer le dossier de siège pour dégager le panneau de garnissage.

- 3) Déposer à l'intérieur du panneau latéral, les écrous et rondelles fixant le conduit (**clé à pipe de 10**).

Déposer l'enjoliveur avant du conduit (**tournevis cruciforme**).

Dégager le conduit muni des plaquettes.

Nota - Dans certains cas, le conduit de chauffage-dégivrage arrière ou la ceinture de custode, peuvent se déposer en procédant comme suit

- Déposer les deux vis fixant l'enjoliveur avant du conduit, dégager l'enjoliveur.

- Faire glisser le conduit ou la ceinture de custode vers l'avant du véhicule jusqu'à son dégagement.

Pose -

- 4) Présenter le conduit muni de ses plaquettes et engager les goujons. Poser les écrous et rondelles, ne pas bloquer (clé à **pipe de 10**).
- 5) Poser l'enjoliveur avant, bloquer les deux vis (**tournevis** cruciforme). Bloquer les écrous fixant le conduit en assurant sa position avec l'enjoliveur avant et le joint arrière.
- 6) Présenter le panneau de garnissage, et engager la première, l'agrafe placée contre le dossier de siège AR. Verrouiller les autres agrafes, sans frapper. Poser l'accoudoir (MR 8421).

7)

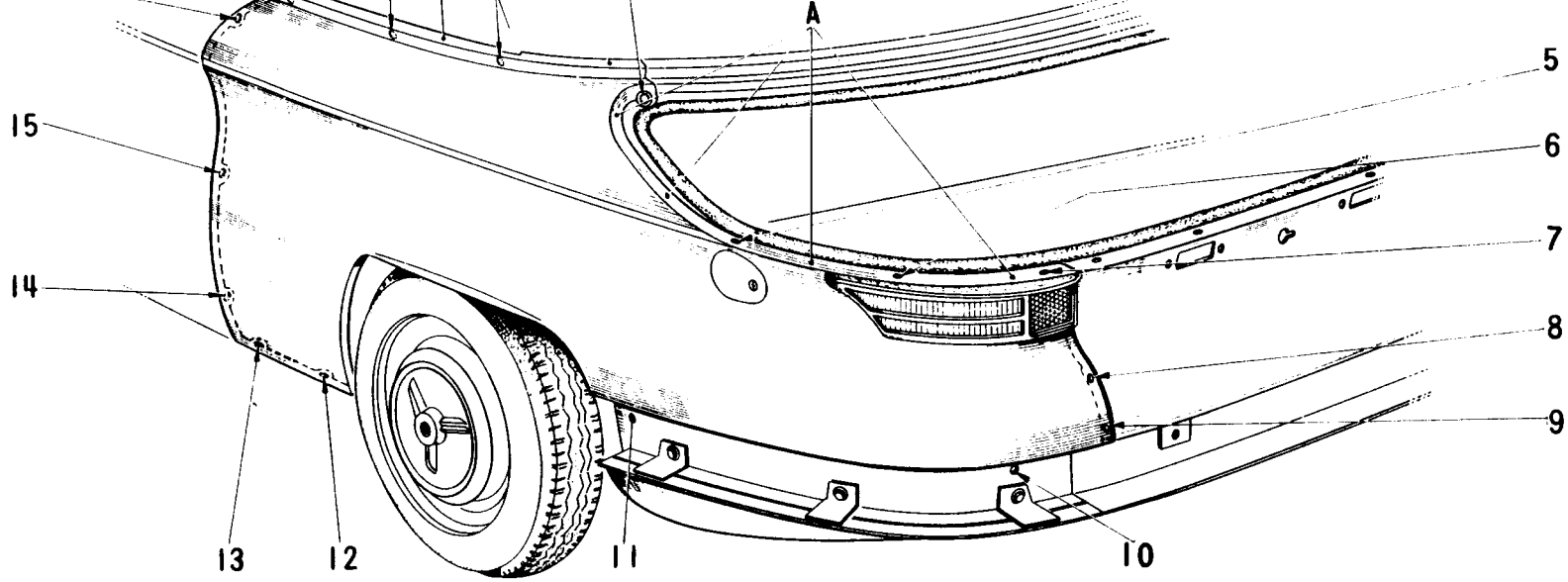
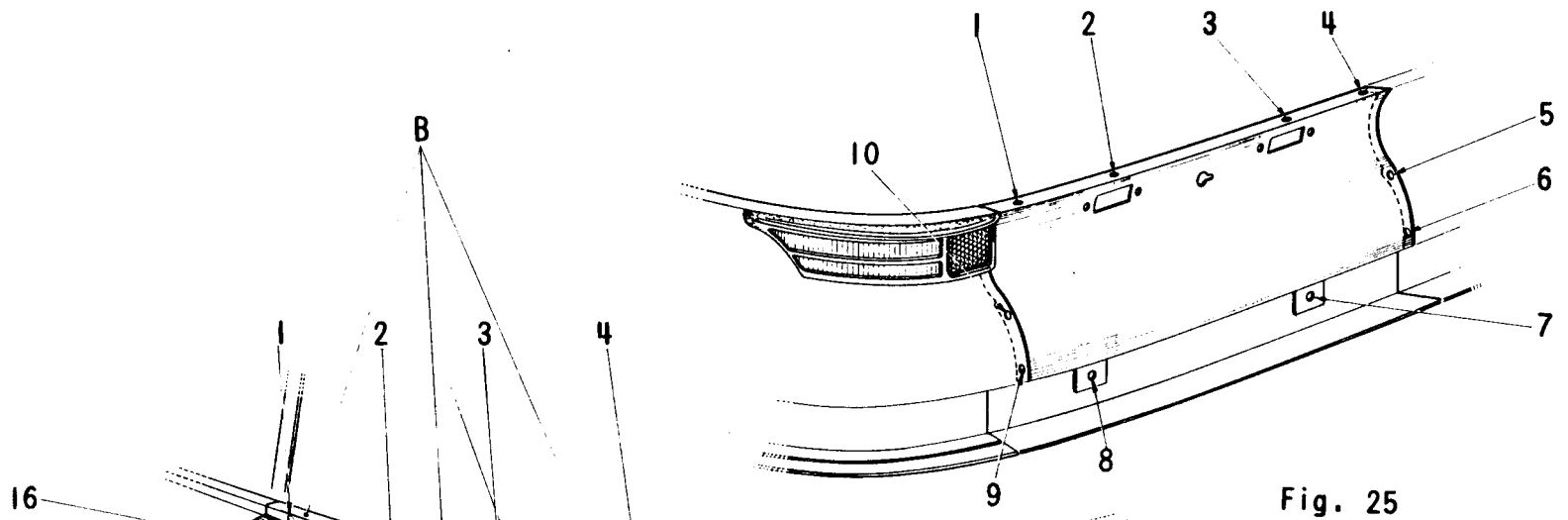


Fig. 26

8430 - DEPOSE et POSE d'une PARTIE LATERALE de POUPE G. ou D. - (Fig. 26)

Outillage
- Clés à pipe de 7 et 8 - Foret 0 3,2 - Tournevis cruciforme -
Pince à rivet POP-TAP

- Dépose -

- 1) Déposer le pare-chocs (MR 8390).
- 2) Déposer la partie latérale inférieure de poupe (MR 8410).
- 3) Déposer la lunette arrière (MR 8140).
- 4) Déposer le conduit de chauffage-dégivrage ou la ceinture de custode (MR 8423).
- 5) Percer le rivet Pop placé dans la gorge de la lunette à la partie inférieure (foret 0 3,2).
- 6) Par les trous pratiqués dans le panneau intérieur, déposer les vis et rondelles (1 - 2 - 3), puis en bas du panneau les vis et rondelles (12 et 13)-(clé à pipe de 8).
Nota - Les modèles 24b et bt possèdent une vis supplémentaire en haut et en bas du panneau.
- 7) Déposer à l'avant du panneau les vis (14 - 15 - 16) - (tournevis cruciforme).
- 8) Couper le circuit électrique, ouvrir le couvercle de malle. Déposer les quatre écrous et rondelles fixant les fenêtres (ou les vitres) d'éclairage du coffre, dégager les fenêtres (clé à pipe de 7).
- 9) Déposer les deux vis fixant le garnissage d'entrée de coffre, dégager le garnissage (tournevis cruciforme).
- 10) Déposer la porte de visite (tournevis cruciforme). Dégager le porte lampe des deux feux arrière.
- 11) Déposer les vis et rondelles (8 et 9) fixant la partie centrale de poupe au panneau latéral, puis les vis et rondelles (4 - 5 - 6 - 7) fixant la partie latérale sur la gouttière (clé à pipe de 8).
- 12) Déposer les deux vis et rondelles (10 et 11), et dégager la partie latérale de poupe (clé à pipe de 8).
Ne pas soulever l'enjoliveur inférieur de custode.

Pose -

Nota - Avant de présenter la partie latérale de poupe, gratter les joints, les dégraisser, et les enduire d'impression phosphatée Merville et Morgan réf. 4445.

- Mettre du Plastijet sur toute la surface des plans de joint A et B (Fig. 26)

Utiliser du Plastijet 316 , dans le cas au le panneau sera peint après pose, cuisson au four; au du Plastijet 2.300 dans le cas au le panneau est peint avant d'être posé. Dans ce dernier cas le panneau doit être posé IMMEDIATEMENT.

- 13) Présenter la partie latérale de poupe de façon à soulever légèrement l'enjoliveur inférieur de custode, puis continuer la mise en place.
Un appui latéral uniforme et entre l'enjoliveur inférieur de custode et le panneau latéral est nécessaire.
Poser toutes les vis et rondelles, sans serrer et aligner le panneau latéral avec les autres parties, bloquer ensuite toutes les vis (clé à pipe de 8 et tournevis cruciforme).
- 14) Poser le rivet POP à la partie inférieure de la gorge de la lunette arrière (pince à rivets POP-TAP).
- 15) Poser le porte-lampe de feux arrière. Poser la porte de visite (tournevis cruciforme).
- 16) Poser le garnissage d'entrée de coffre, les quatre écrous des fenêtres (ou vitres), puis les deux vis de fixation du garnissage (clé à pipe de 7 et tournevis cruciforme).
- 17) Poser la lunette arrière (MR 8140).
- 18) Poser la partie latérale inférieure de poupe (MR 8410), puis le pare-chocs (MR 8390).
- 19) **Poser le conduit de chauffage-dégivrage ou la ceinture de custode (MR 8423).**
Très important - Après la pose d'une partie latérale de poupe, Il est nécessaire de finir les joints entre celle-ci et la partie centrale, puis entre la partie latérale de poupe et la ceinture de lunette arrière. Employer du Plastijet 2.300 (séchage à l'air) au H 316 (cuisson au four).
Etablissements CAOUREP - 10, Avenue de la Grande Armée - PARIS 8ème.

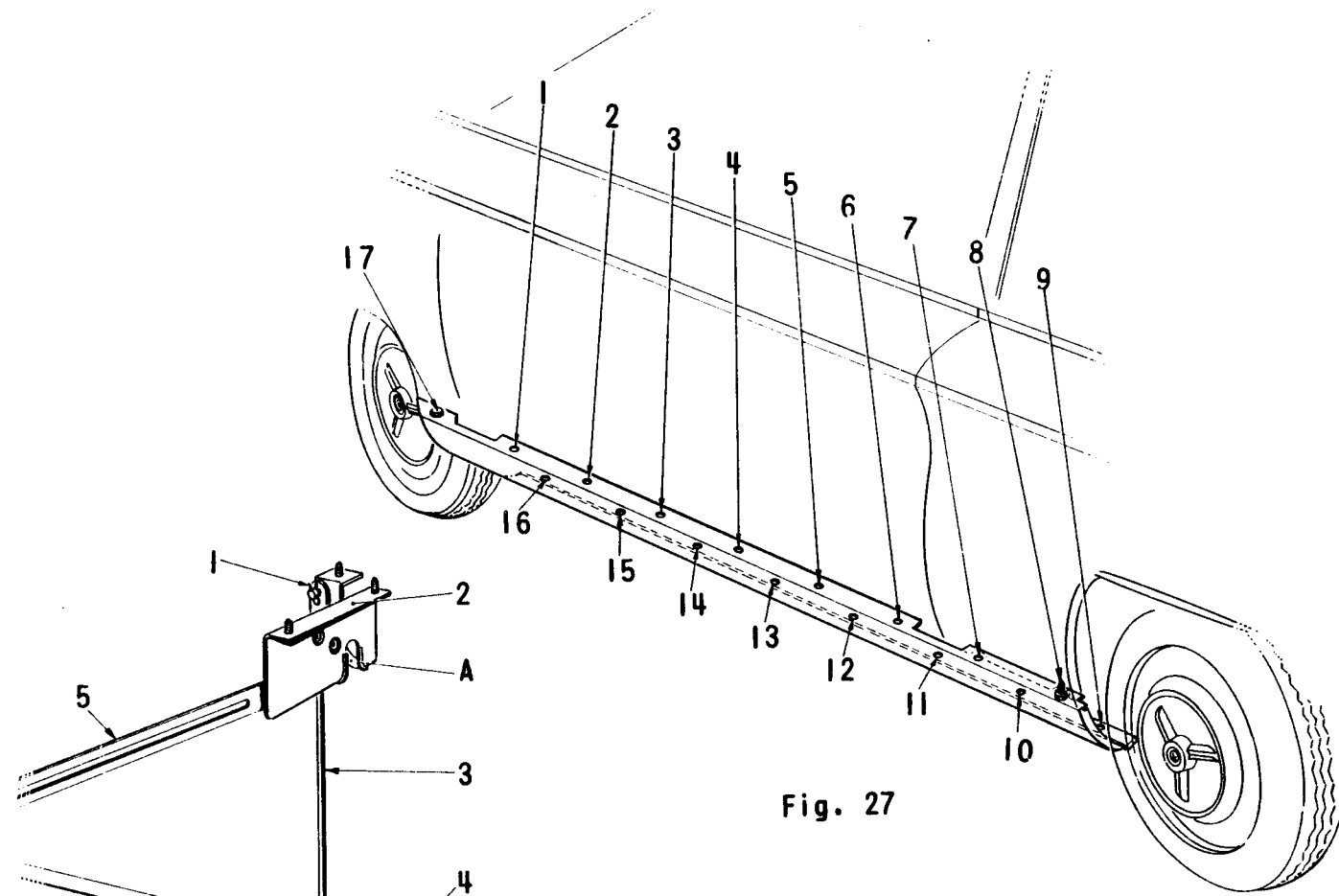


Fig. 27

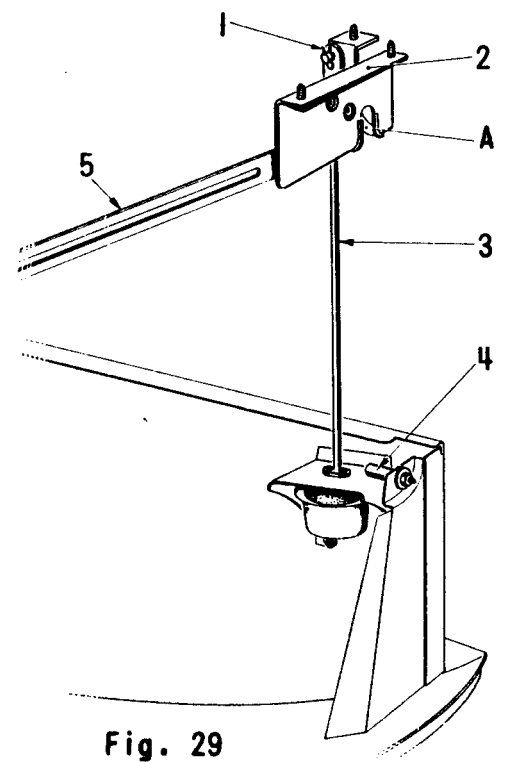


Fig. 29



8450 - DEPOSE et POSE d'un BAVOLET G ou D ou d'un JONC - (Fig. 27)

Outillage

- Clés à pipe de 8 - 10 - *Foret 0 4mm* - Pince à rivet POP-TAP
 - - Dépose -
- 1) Déposer les huit vis fixant l'enjoliveur de bas de marche (tournevis cruciforme).
 - 2) Relever le caoutchouc de bas de marche, puis déposer les vis et rondelles (1 - 2 - 3 - 4 - 5 - 6) fixant le bavolet (clé à pipe de 8).
 - 3) Déposer la vis et la rondelle (17). Désaccoupler le Paulstra de sa patte sur la caisse pour faciliter le passage de la clé (clés à pipe de 10 et 8). 4) A l'intérieur du véhicule, déposer le panneau de garnissage arrière (MR 8422).
 - 5) Par l'orifice du panneau, déposer dans le bas, les vis et rondelles (7 et 8) (clé à pipe de 8). Déposer ensuite les vis et rondelles (9 à 16) fixant le bavolet sous l'infrastructure (clé à pipe de 8). Dégager le bavolet et le jonc.
Nota - Pour le remplacement du jonc, percer le rivet POP (foret diam 4 mm). **Poser le** rivet à l'aide de la pince à rivet POP-TAP. Rabattre le jonc à l'extrémité arrière.

Pose -

- 6) Présenter l'ensemble bavolet et jonc sur le véhicule. Poser toutes les vis et rondelles, sans bloquer.
Aligner le bavolet avec les deux panneaux et bloquer les vis dans cette position.
Poser la rondelle et l'écrou fixant le Paulstra sur sa patte, bloquer (clé à pipe de 10).
- 7) Placer correctement le caoutchouc de bas de marche et poser l'enjoliveur et ses huit vis, bloquer (tournevis cruciforme).
- 8) A l'intérieur du véhicule, poser le panneau de garnissage arrière (MR 8422).

8460 — REGLAGE du VERROUILLAGE du COFFRE de ROUE de SECOURS - (Fig 28)

Outillage :

— Clés plates de 10 et 17 —

- 1) Vérification : Fermer le coffre de roue de secours d'un coup sec. La poignée de commande doit avoir alors, une garde de 2 à 3 mm, entre le contre-écrou de la poignée et le rebord de la malle.
Il est possible dans certains cas, que la poignée ne revienne pas d'elle-même à 2 ou 3 mm. Appuyer alors avec le pouce pour s'assurer que la garde est correcte. Régler par le contre-écrou si nécessaire.

- 2) Réglage : Le réglage du verrouillage du coffre se fait uniquement par les gâches.

Débloquer les deux écrous des gâches jusqu'à ce que l'on puisse déplacer celles-ci grassement à la main. Fermer le coffre, puis l'ouvrir doucement en le maintenant par en dessous. Bloquer les écrous, sans changer la position des gâches (clés plates de 10 et 17).

Remarque - Dans le cas d'un mauvais fonctionnement du verrouillage, s'assurer que les biellettes de commande des serrures ne soient pas faussées ou décrochées de leur axe sur la tige de commande.

Fermer le coffre de roue de secours, puis le couvercle de malle.

Attention - En aucun cas, ne rabattre le couvercle de malle sans avoir fermé le coffre de roue de secours.

8470 — REMPLACEMENT d'une SERRURE de COFFRE de ROUE de SECOURS - (Fig. 29)

Outillage :

- Clés à pipe de 7 et 10 - Tournevis - Tournevis cruciforme

- Dépose -

- 1) Ouvrir le couvercle de malle, puis le coffre de roue de secours. Dégager la roue et l'outillage.
- 2) Déposer le garnissage d'entrée de coffre :
— Déposer les deux vis fixant le garnissage sur la partie centrale de poupe (tournevis cruciforme).
Déposer les quatre écrous et rondelles fixant les fenêtres (ou vitres) d'éclairage du coffre, dégager le garnissage (clé à pipe de 7).
- 3) A l'aide d'un tournevis, faire une légère pression entre la biellette et la tige de commande, de la serrure à déposer, pour dégager la biellette (5) de sa capsule de retenue.
- 4) Soulever le tapis de plancher à l'arrière, du côté serrure à remplacer, puis déposer les trois écrous, rondelles élastiques et la contre-plaque fixant la serrure sur le plancher de malle (clé à pipe de 10).

- 5) Dégager l'ensemble serrure et tige de retenue (2 et 5). Déposer le clips (1) de la tige de retenue (3), dégager la serrure du coffre de roue de secours.

Pose -

- 6) Présenter la serrure en position ouverte (A), engager la biellette (5) dans l'ouverture du plancher, accrocher la tige de retenue (3) et poser le clips (1).
- 7) Engager les goujons de la serrure dans le plancher, poser la contre-plaque, les rondelles élastiques et les trois écrous, bloquer (clé à pipe de 10).
- 8) Sur la tige de commande, remplacer la capsule de retenue, maintenir la tige pour ne pas la déformer et engager la biellette (5) sur sa capsule. S'assurer que la biellette soit bien en place dans la gorge de la capsule de retenue.
- 9) Régler le verrouillage du coffre (MR 8460).
- 10) Mettre en place le tapis de plancher, puis le garnissage d'entrée de coffre. Poser les deux vis le fixant sur la partie centrale (tournevis cruciforme). Poser les deux fenêtres (ou vitres), les rondelles et écrous, bloquer (clé à pipe de 7).
- 11) Mettre en place la roue de secours et l'outillage. Fermer le coffre de roue de secours et le couvercle de malle.

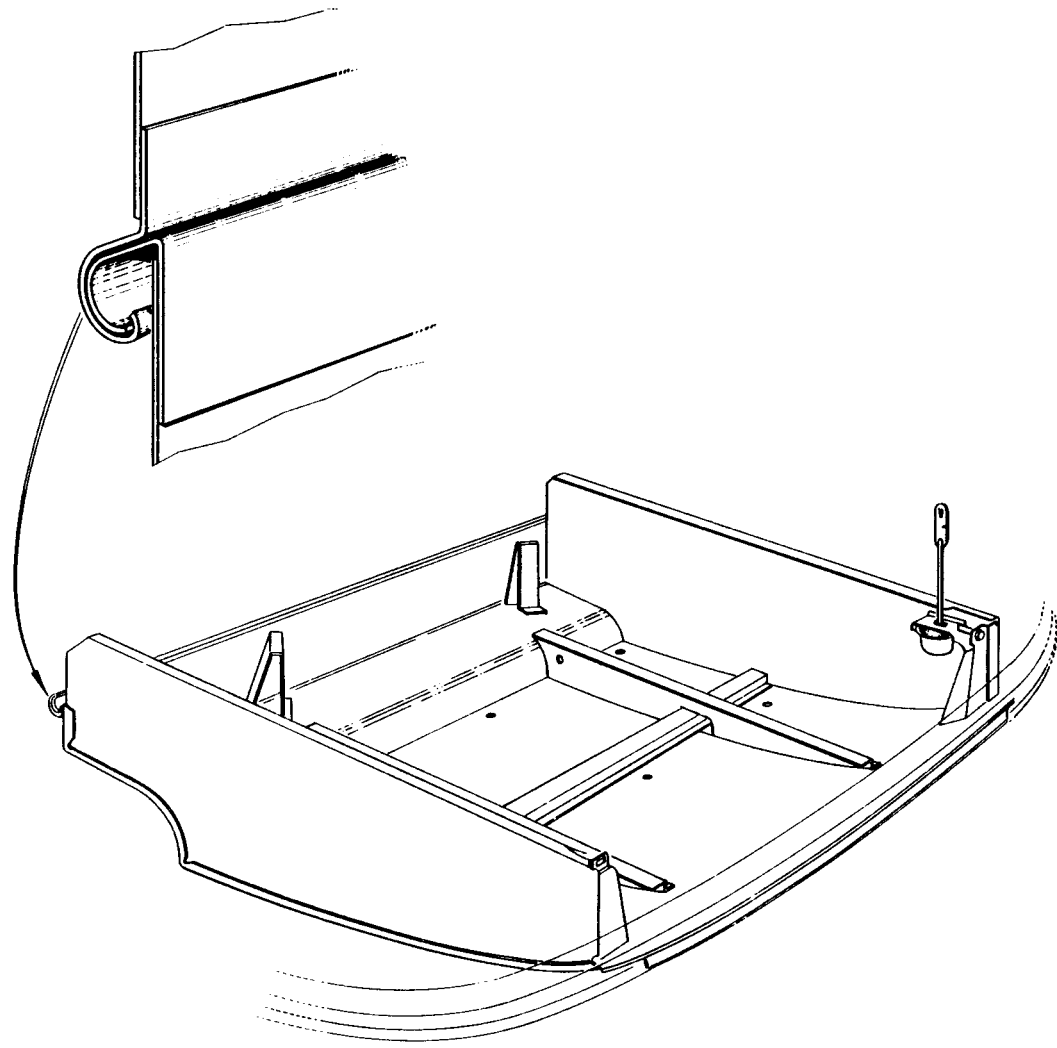


Fig. 30

8480 - DEPOSE et POSE d'un COFFRE de ROUE de SECOURS - (Fig. 30) Outillage

- Clés à pipe de 12 - 14- 17 - Clé à cliquet avec *embout de 17*
- **- Dépose -**
- 1) Placer le véhicule sur un élévateur. Ouvrir le couvercle de malle, puis le coffre de roue de secours. Dégager la roue et l'outillage.
- 2) Déposer l'ensemble pot d'échappement et tubulure centrale
 - a) A l'avant , déposer les six vis, écrous et rondelles fixant la tubulure centrale sur les tubulures d'échappement, dégager les joints (clés à *pipe de 12* et *14*).
Déposer également la vis, l'écrou et la rondelle fixant la tubulure centrale sur le bloc élastique (clé à *pipe de 17*). **Caler à l'aide d'une planche pour maintenir la tubulure à hauteur.**
 - b) A l'arrière, par l'intérieur du coffre de roue de secours, de chaque côté de celui-ci, déposer les deux écrous et rondelles fixant le pot d'échappement à la caisse (clé à *cliquet* avec embout de 17). Pour cette opération, un aide est nécessaire. Il soulagera le pot d'échappement sous le véhicule, et maintiendra les vis de fixation du pot d'échappement (clé à *pipe de 17*). Dégager l'ensemble pot d'échappement et tubulure.
- 3) A l'intérieur du coffre, déposer les clips des tiges de retenue les reliant aux axes de serrures, dégager les tiges des axes.
Baisser le coffre jusqu'à le faire échapper de sa charnière, puis dégager le coffre.

Pose -

- 4) Présenter le coffre en position presque verticale, position permettant l'assemblage des deux parties de la charnière (Fig. 30), puis engager les deux tiges de retenue sur les axes des serrures. Poser les deux clips.
 - 5) Présenter l'ensemble pot d'échappement et tubulures centrale à la hauteur de leur fixation (deux opérateurs)
 - a) A l'avant, poser les **VIS**, rondelles et écrous (intercaler les joints), ne pas bloquer (clé à pipe de 12 et 14).
Poser également la vis, la rondelle et l'écrou fixant le bloc élastique à la tubulure centrale, ne pas bloquer (clé à *pipe de 17*).
 - b) A l'arrière, poser les vis, rondelles plates larges et les blocs élastiques sous les brides du pot d'échappement. S'assurer que le bloc élastique supérieur soit bien en place dans la bride, que l'entretoise soit bien à l'intérieur de celui-ci, poser les rondelles plates larges supérieures.
 - 6) Un opérateur soulagera le pot d'échappement et maintiendra les vis pendant que l'autre opérateur placera, à l'intérieur du coffre de roue de secours, de chaque côté de celui-ci, les rondelles plates, rondelles W et les écrous, bloquer (clés à pipe de 17 et à *cliquet* avec embout de 17).
Bloquer ensuite les vis à l'avant (clés à *pipe de 12* . 14 et 17).
 - 7) S'assurer que le coffre de roue de secours verrouille correctement (MR 8460).
 - 8) Remettre en place la roue de secours et l'outillage dans le coffre. Fermer le coffre puis le couvercle de malle et mettre la voiture au sol.
- Nota - Sur les véhicules équipés de tubulure absorbante, désaccoupler celle-ci du tube central et dégager l'ensemble tubulure absorbante et pot d'échappement.**

8490 - DEPOSE et POSE d'un ENSEMBLE de SIEGE AVANT Outillage

- *Tournevis cruciforme* -

Dépose -

- 1) Soulever le tapis à l'avant, et déposer les deux vis et rondelles plates fixant les glissières au plancher (tournevis cruciforme).
- 2) Amener le siège vers l'avant, et soulever le tapis à l'arrière, puis déposer les quatre vis et rondelles fixant les glissières au plancher. Dégager l'ensemble siège du véhicule.

Pose -

- 3) Présenter l'ensemble siège sur le plancher, poser les quatre vis et rondelles à l'arrière, sans bloquer.
- 4) Ramener le siège vers l'arrière et poser, à l'avant, les deux vis et rondelles plates larges, bloquer (*tournevis* cruciforme).
- 5) Ramener le siège vers l'avant et bloquer les quatre vis à l'arrière (tournevis cruciforme).
Remettre les tapis en place.

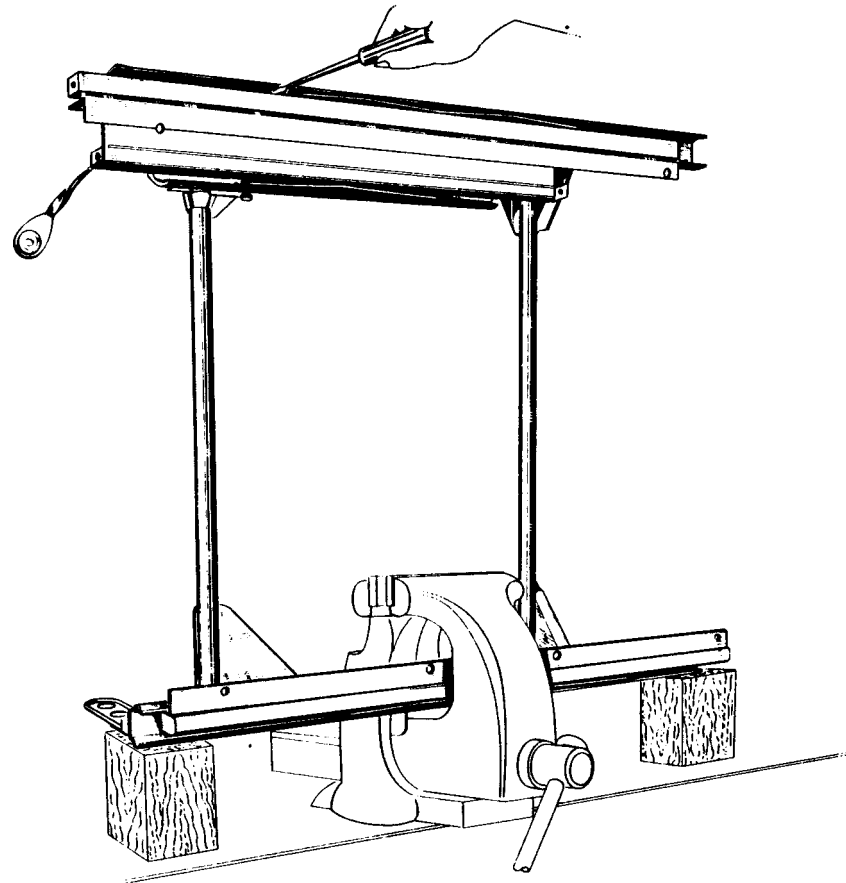


Fig. 31

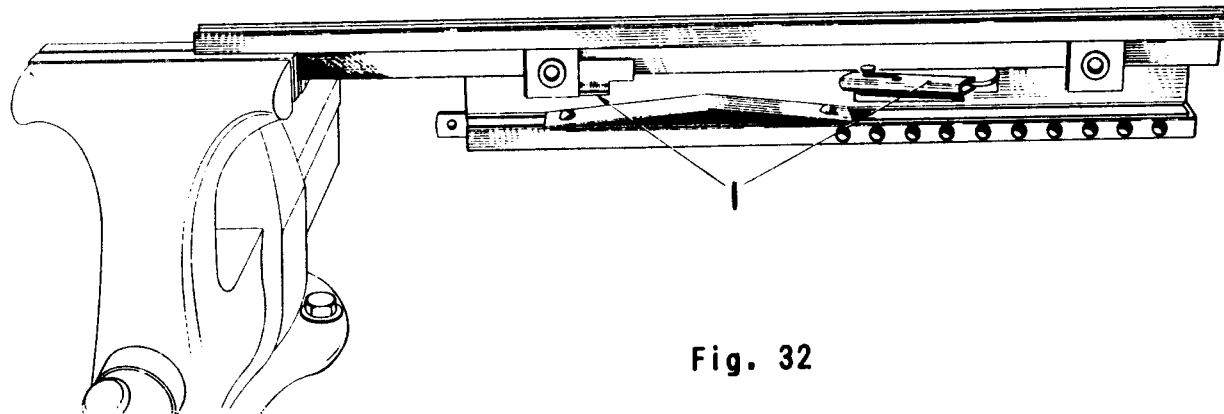


Fig. 32

8500 - DEMONTAGE et MONTAGE d'une GLISSIERE de SIEGE (modèles Ct et bt)

-(Fig. 31 -32-33-34)

Outillage**- Clé a pipe de 14 - Scie à métaux - Dépose**

-

- 1) Déposer l'ensemble siège du véhicule (MR 8490).
- 2) **Dépose de la glissière extérieure**
- Pour faciliter le travail, déposer l'assise en rapprochant les deux boules avant et les deux boules arrière, puis déposer les quatre vis fixant les articulations du dossier au mécanisme, dégager le dossier (**clé à pipe de 14**).
Laisser les deux vis et écrous sur l'articulation extérieure pour maintenir le cache.

- 3) **A la partie arrière de la glissière fixe , faire un trait de scie de haut en bas à l'extrémité du rail, de façon à dégager l'arrêt de bille.**

Ne pas scier complètement, ceci afin de faciliter la mise en place de cet arrêt au remontage.

Rabattre la partie sciée **parallèlement à la base.**

- 4) **Maintenir le mécanisme dans l'étau Fig. 31, en position verrouillage et à l'aide d'un tournevis sur chant, chasser vers l'arrière, la cage à billes extérieure du rail le plus grand. Récupérer les trois billes et la cage. A l'aide d'une tige de)f 6 environ, repousser vers l'arrière la cage à billes intérieure du rail le plus grand. Récupérer les trois billes et la cage.**
- 5) **Dépose de la glissière fixe ou de la glissière mobile de réglage**
Procéder de façon identique aux § 3 et 4, mais lever le levier de réglage pour dégager la glissière.
- 6) **Dépose de la glissière Intérieure**
- Une fois l'arrêt de bille scié et rabattu, tirer simplement sur le rail pour récupérer les billes et les cages.
Nota - Dans ce cas, le trait de scie peut se faire indifféremment à l'avant ou à l'arrière.

7) **Dépose du mécanisme**

- Déposer les glissières extérieure et intérieure, § 3-4-5. Ne pas déposer la glissière mobile de réglage.

Pose -

- 8) **Pose de la glissière mobile de réglage - (Fig. 32)**
- Serrer la glissière fixe dans l'étau. Placer les billes et la cage à billes (cambrer la cage à billes pour éviter son battement dans la glissière).
Présenter la glissière mobile sur le rail, le levier de réglage face au 7ème trou, de façon à ce que la butée de la glissière mobile se trouve placée entre les deux butées fixes (1). Maintenir en appui sur ses billes la glissière mobile et retourner l'ensemble dans l'étau, au centre du rail le plus grand (serrer très légèrement).
En maintenant toujours la glissière appuyée sur ses billes, levier de verrouillage au 7ème trou, repousser la cage à billes vers l'avant (côté levier) jusqu'à sa butée.
A l'extrémité arrière de la glissière, engager la cage et une bille, puis l'autre bille (Fig. 33) - (cambrer la cage à billes avant montage). Vérifier le fonctionnement. Le brasage de l'arrêt de billes sur glissière fixe se fera après remontage sur mécanisme.
 - 9) **Pose de la glissière extérieure - (Fig. 34)**
- Maintenir le mécanisme dans l'étau, placer la cage à billes et les billes sur le rail, côté extérieur, et engager l'ensemble sur la glissière du mécanisme. Placer la glissière en position verrouillage. Par l'arrière, présenter la cage à billes et une bille, pousser et continuer de la même façon pour les deux autres billes. Vérifier le fonctionnement. Placer le mécanisme en verrouillage avant, puis rabattre l'arrêt de billes du rail le plus grand et braser.
- Nota - Braser également l'arrêt de billes de la glissière mobile de réglage si elle a été déposée.**
- 10) **Pose de la glissière intérieure**
- Procéder de façon identique au § 9, mais maintenir le rail à la main pendant le montage de la cage à billes et des billes sur le deuxième côté du rail.
 - 11) Poser le dossier sur le mécanisme, les quatre vis, rondelles et écrous, **bloquer (clé à pipe de 14).**
Poser l'assise sur le mécanisme.
 - 12) **Poser l'ensemble siège** sur le véhicule (MR 8490).

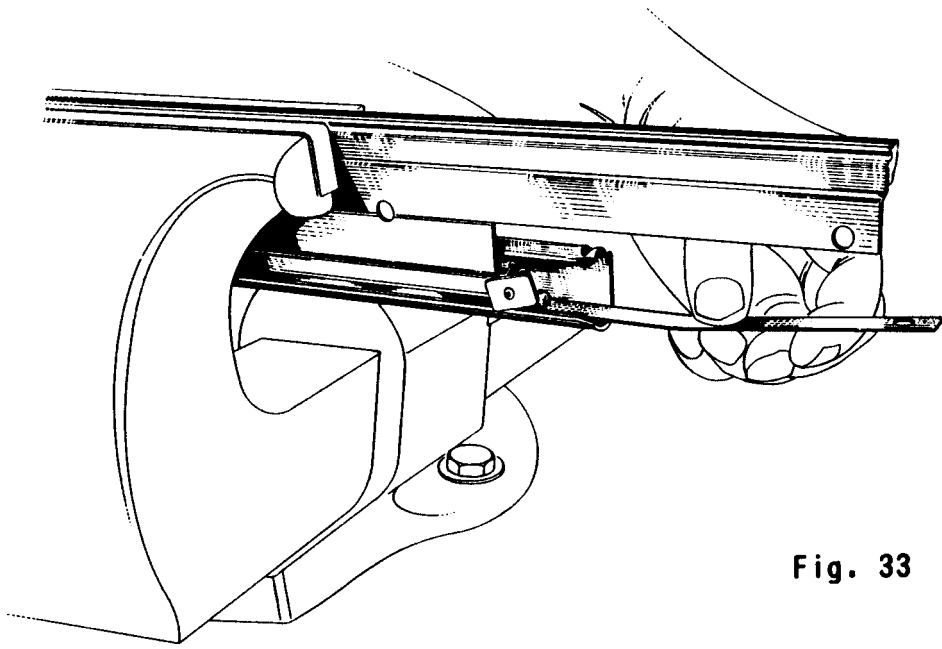


Fig. 33

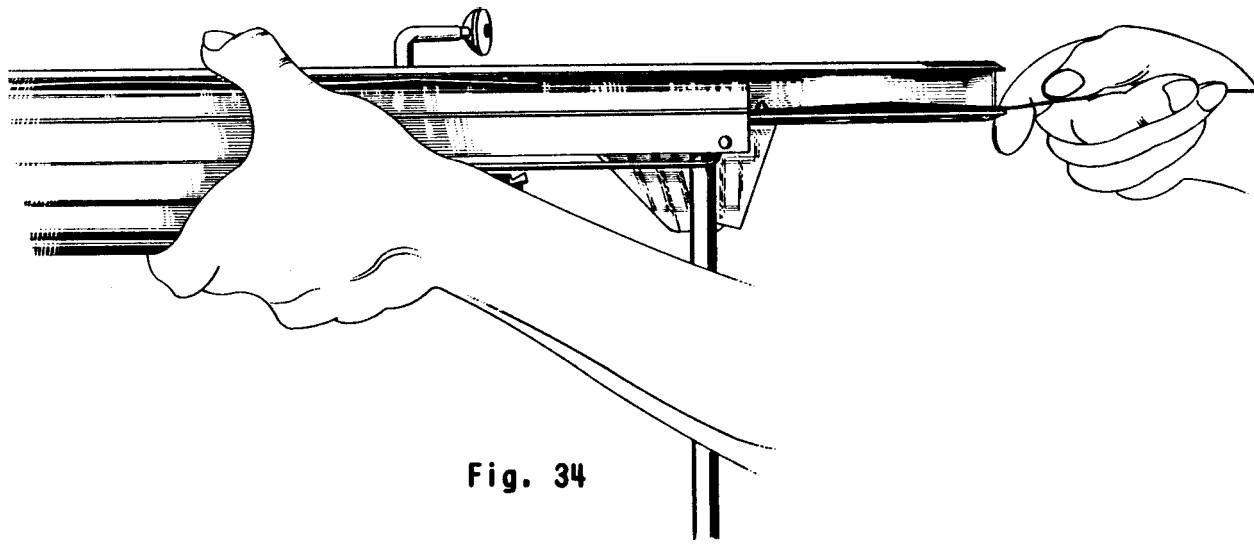


Fig. 34

8520 - REMPLACEMENT d'un DOSSIER de BANQUETTE ARRIERE -(24Ct) *Outillage*

- Clé à pipe de 8 -

Dépose -

- 1) Dégager l'assise du siège arrière, puis déposer d'abord à l'intérieur du véhicule, les six vis fixant la base du dossier, à la caisse (*clé à pipe de 8*).
- 2) A l'intérieur de la malle, desserrer largement les trois écrous fixant le dossier à la plage arrière, basculer les pattes et dégager le dossier par l'intérieur du véhicule (*clé à pipe de 8*).

Pose -

- 3) Présenter le dossier de siège arrière, poser les six vis fixant la base du dossier à la caisse, bloquer (*clé à pipe de 8*).
- 4) A l'intérieur de la malle, basculer les pattes fixant le dossier à la plage arrière, bloquer les écrous (*clé à pipe de 8*). Mettre en place l'assise de siège.

8541 - REMPLACEMENT d'une POMPE de LAVE-GLACE *Outillage*

- Clé plate de 13 -

Dépose -

- 1) Déposer le volant (MR 4010).
- 2) Ouvrir le support d'appareillage (MR 7151 ou MR 1151-A suivant le modèle).
- 3) Dévisser l'écrou du poussoir, déposer le poussoir (*clé plate de 13*). Dégager la pompe par le passage du tube de direction et désaccoupler les tuyaux " nylon ".

Pose -

- 4) Accoupler les tuyaux " nylon " à la pompe lave-glace (les couper et les chauffer légèrement avec un briquet).
- 5) Engager la pompe lave-glace, (sans poussoir), à l'intérieur du support d'appareillage, poser le poussoir et sa rondelle, bloquer (*clé plate de 13*).
- 6) Fermer le support d'appareillage (MR 7151 ou MR 7151-A suivant le modèle).
- 7) Poser le volant (MR 4010).

8570 — REMPLACEMENT d'un CENDRIER (modèles jusqu'à Août 1964)

Outillage :

— Clés *a pipe de 7* et 8 — Tournevis cruciforme —

Dépose —

- 1) Déposer la vis fixant le bourrelet extérieur droit sous la planche de bord (tournevis cruciforme). Dégager les deux cônes d'extension en **soulevant** la collerette à l'aide d'un petit tournevis et en les tirant d'un côté et de l'autre pour les extraire. Déposer ensuite le bourrelet en le tirant vers soi (deux agrafes).
- 2) Ouvrir la botte à gants et déposer à l'intérieur, contre la planche de bord, la vis fixant celle-ci au bourrelet central. Déposer les deux cônes d'extension sous la planche de bord. Dégager le bourrelet en tirant vers soi (deux agrafes). (clé *a pipe de 8*).
- 3) Déposer les deux vis fixant le cendrier sous la planche de bord, dégager le cendrier (clé *a pipe de 7*).

Pose —

- 4) Mettre en place le cendrier, poser les deux vis et rondelles sous la planche de bord, bloquer (clé *a pipe de 7*).
- 5) Poser le bourrelet central, puis les deux cônes d'extension. **S'assurer que les agrafes du bourrelet soient bien horizontales avant d'engager les cônes d'extension.** Poser la vis fixant le bourrelet à l'intérieur de la botte à gants, bloquer (clé *a pipe de 8*).
- 6) Poser le bourrelet extérieur droit, de telle façon que les cônes d'extension puissent s'engager entre les branches des agrafes (**agrafe extérieure verticale, agrafe intérieure horizontale**). Poser les deux cônes d'extension, puis la vis sous la planche de bord, bloquer (*tournevis cruciforme*).

8571 — REMPLACEMENT d'un CENDRIER (modèles à partir de Septembre 1964)

Outillage :

Clés *a pipe de 7* et 8 —

Dépose —

- 1) **Couper le circuit électrique. Déposer le volant (MR 4010).**
- 2) Ouvrir la **planche de bord** (MR 7150-A).
- 3) Derrière la **planche de bord**, **déposer** les trois vis et rondelles fixant le **bourrelet central** à la **planche de bord**, **dégager le bourrelet** (clé *a pipe de 8*).
Déposer l'écrou et la rondelle fixant la patte droite du cendrier, dégager la vis. Déposer l'écrou et la rondelle fixant la patte gauche du cendrier (clé *a pipe de 8*).
- 4) **Desserrer les autres vis** fixant le **support d'appareillage** (clés *a pipe de 7 et de 8*) et **dégager le cendrier en soulevant la partie droite du support pour dégager le goujon.**

Pose —

- 5) Présenter le cendrier et l'engager sous le goujon de l'équerre droite du support d'appareillage. Poser la rondelle et l'écrou sur le goujon, puis la vis, la rondelle et l'écrou sur la patte droite du cendrier, bloquer (clé *a pipe de 8*).
Bloquer également les autres vis fixant le support d'appareillage (clés *a pipe de 7 et 8*).
- 6) Poser le bourrelet central, les trois vis et rondelles, bloquer (clé *a pipe de 8*).
- 7) Fermer la planche de bord (MR 7150-A).
- 8) Poser le volant (MR 4010). Rétablir le circuit électrique.

8580 - REMPLACEMENT d'une TIRETTE de CHAUFFAGE ou de **DEGIVRAGE** (modèles à partir de **Juin 1964 sauf modèle B**)

Outillage

- Clé à pipe de 7 -

Dépose -

- 1) Déposer le volant (MR 4010).
- 2) Ouvrir la planche de bord (MR 7150 ou 7150-A suivant le modèle).
- 3) Sur le support de commande, desserrer la vis de l'arrêt de câble de la tirette à déposer (clé à pipe de 7). Côté passage de roue, desserrer également la vis du serre-câble sur le volet, dégager le câble de ce côté (clé à pipe de 7).

Nota - Déposer le conduit de chauffage pour facilité l'accessibilité et pour vérifier la fermeture correcte du volet.

Pose -

- 4) Engager le cible (graissé) dans le serre-câble du levier de commande, puis dans la gaine. Bloquer la vis du serre-câble en laissant dépasser le cible de 10 mm environ (clé à pipe de 7).
- 5) Engager l'autre extrémité du câble dans le serre-câble sur le volet, placer le levier de commande en position fermée. Placer également le volet en position fermée, bloquer la vis du serre-câble dans cette position (clé à pipe de 7).
S'assurer que les deux volets ferment correctement et en même temps, sinon parfaire le réglage.
- 6) **Mettre en** place, provisoirement, la planche de bord et s'assurer que la course du levier de commande n'est pas limitée par l'enjoliveur (la garde doit être partagée, 2 cm environ).
- 7) Fermer la planche de bord (MR 7150 ou 7150-A suivant le modèle).
- 8) Poser le volant (MR 4010). Mettre en place les conduits de chauffage.

Nota - Pour les modèles avant Juin 1964 (chauffage monté sur admission) le réglage est identique. S'assurer que l'obturateur ouvre et ferme correctement.

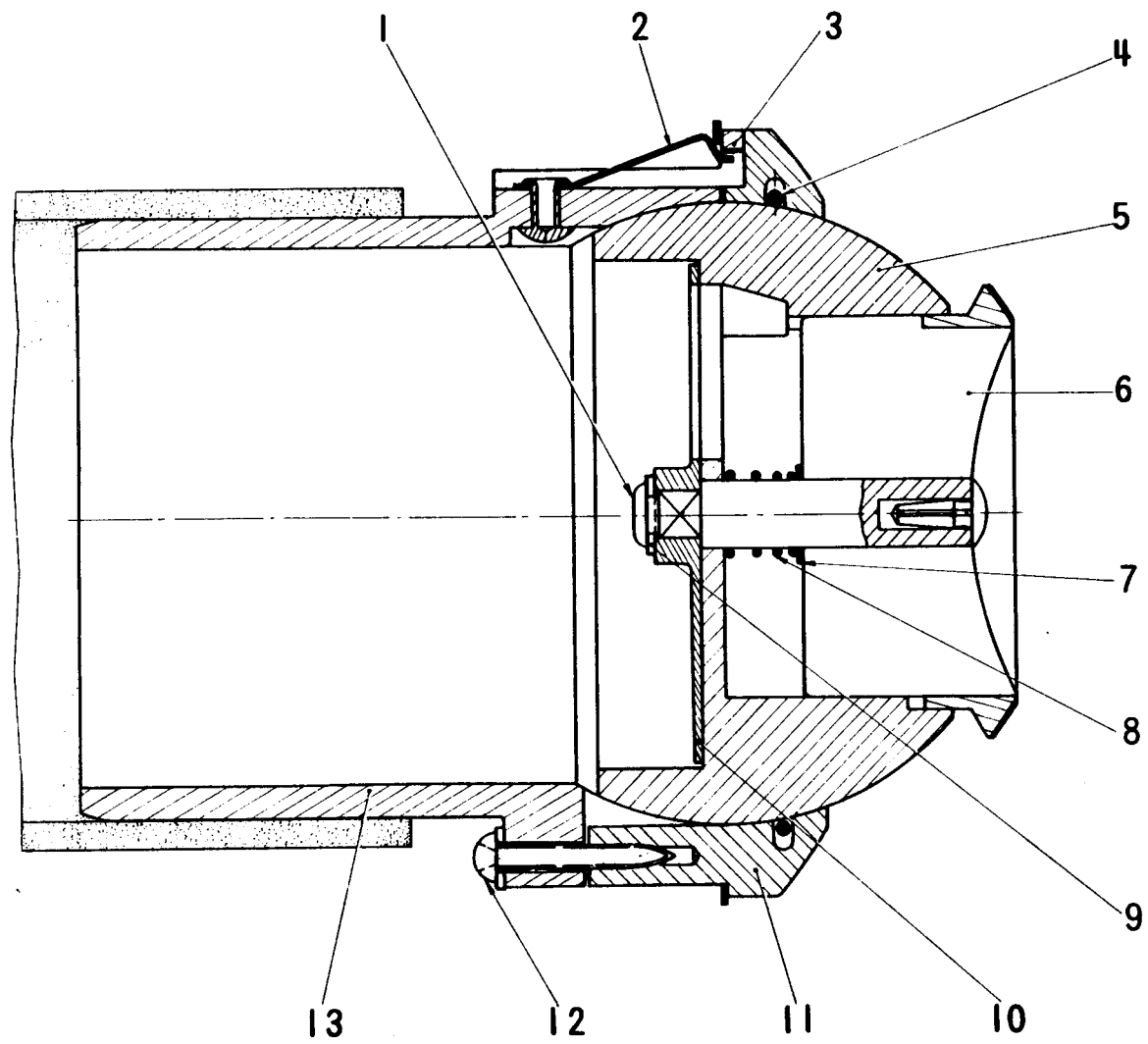


Fig. 35

8590 - REMPLACEMENT d'un BOISSEAU ou d'une ROTULE d'ENSEMBLE de CLIMATISATION G ou D - (Fig. 35)

Outils

- Tournevis - Clé à pipe de 10 -

Dépose -

- 1) Couper le circuit électrique. Ouvrir le capot et déposer la plaque de fermeture sur l'auvent (clé à pipe de 10).
- 2) Dégager le tuyau d'arrivée d'air frais, de la buse fixée sur la partie inférieure de proue. Par l'ouverture de l'auvent, repousser au maximum le tuyau d'arrivée d'air frais vers l'arrière.
- 3) A l'aide d'un petit tournevis, à l'endroit des encoches (3), appuyer successivement sur les trois ressorts (2) et dégager l'ensemble de climatisation muni du tuyau d'air frais, suffisamment pour atteindre les vis (12).
- 4) Déposer les trois vis (12) et rondelles et dégager l'ensemble rotule-couvercle (6 et 11) (tournevis).

5) Si le fonctionnement de la rotule est trop libre

- dégager le jonc (4) et le resserrer légèrement.
Exécuter l'opération contraire si le fonctionnement de la rotule est trop ferme.

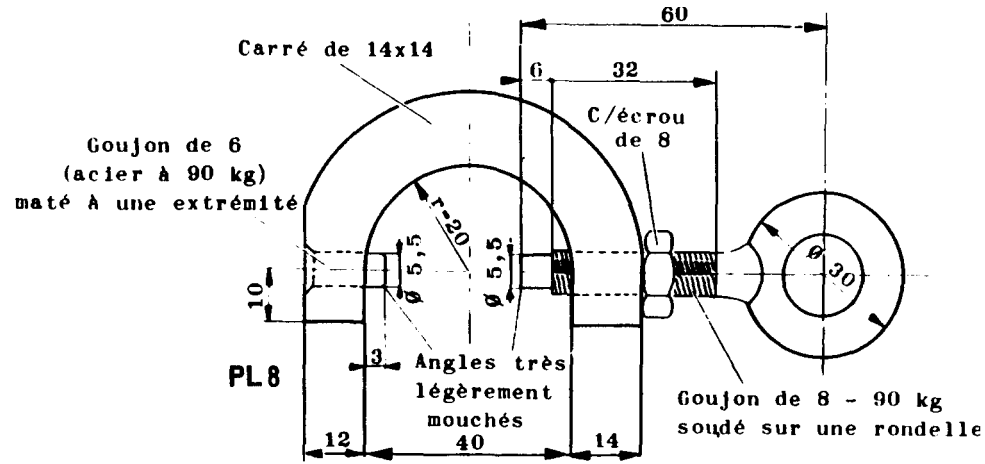
6) Si le boisseau ou la rotule sont à changer

- Supprimer le rivetage (1) de l'axe du boisseau, dégager le fix-rapid ou la rondelle (9), suivent le ces, puis le volet tournent (10). Le boisseau (6) et la rotule (5) se trouvent dégagés.
Récupérer sur l'axe du boisseau le ressort (8) et la rondelle d'appui (7).

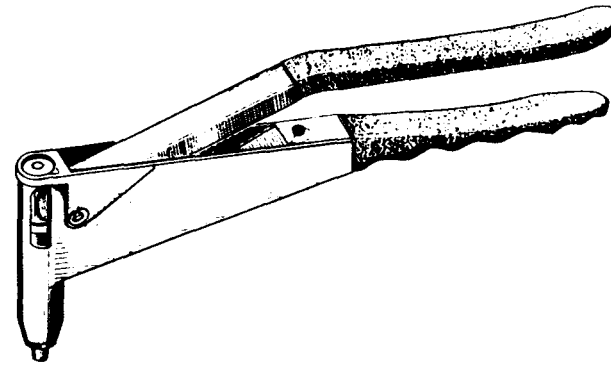
Dans tous les cas de désaccouplement du boisseau et de la rotule, le boisseau est à remplacer.

Pose -

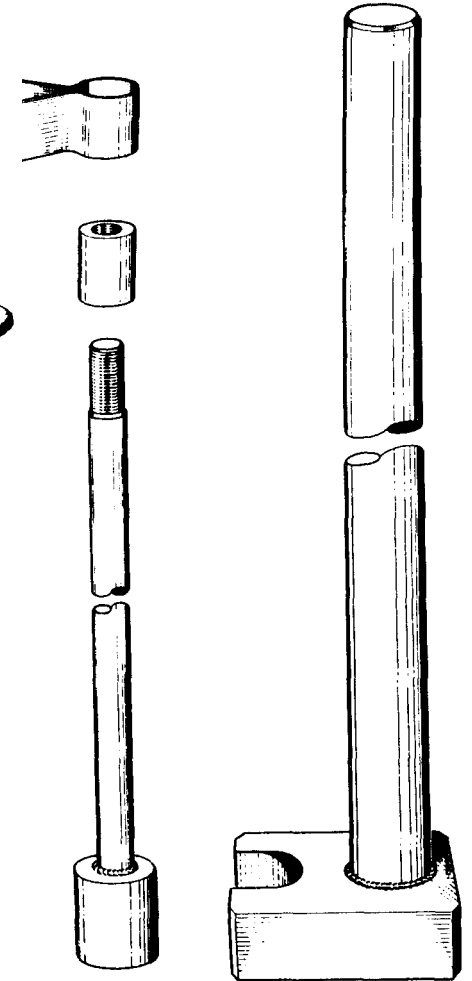
- 7)** Monter dans l'ordre la rondelle d'appui (7) et le ressort (8) sur l'axe du boisseau (6), présenter l'ensemble sur le rotule (5) poser le volet tournent (10) puis le rondelle ou le fix-rapid (9) suivent le ces.
- 8) Exécuter un léger buterollage à l'aide d'une tige chauffée légèrement.
- 9) Présenter l'ensemble boisseau-rotule sur le couvercle, puis sur le corps (13), poser les vis et rondelles (12), serrer légèrement (tournevis).
- 10) Mettre en place l'ensemble de climatisation sur le planche de bord (s'assurer que les trois ressorts soient bien enclenchés derrière la planche de bord). Placer correctement le tuyau d'arrivée d'air frais dans le planche de bord, puis sous le panneau latéral.
- 11) Poser le tuyau d'arrivée d'air frais sur le buse. Poser la plaque de fermeture sur l'auvent, bloquer le vis (clé à pipe de 10). Fermer le capot. Rétablir le circuit électrique.



ARRETOIR pour
dépose et pose des compensateurs.
UTILISE DANS M.R.-8340



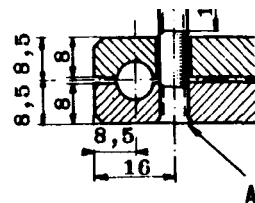
Pince spéciale pour rivets Pop
Fournisseur :
MANUFACTURE FRANCAISE D'OEILLETS
METALLIQUES
5, rue de Dunkerque PARIS 10ème



Outil WILMONDA "D.O.C."

Ensemble chasse goupilles
pour axe de portières
UTILISE DANS M.R. 8290

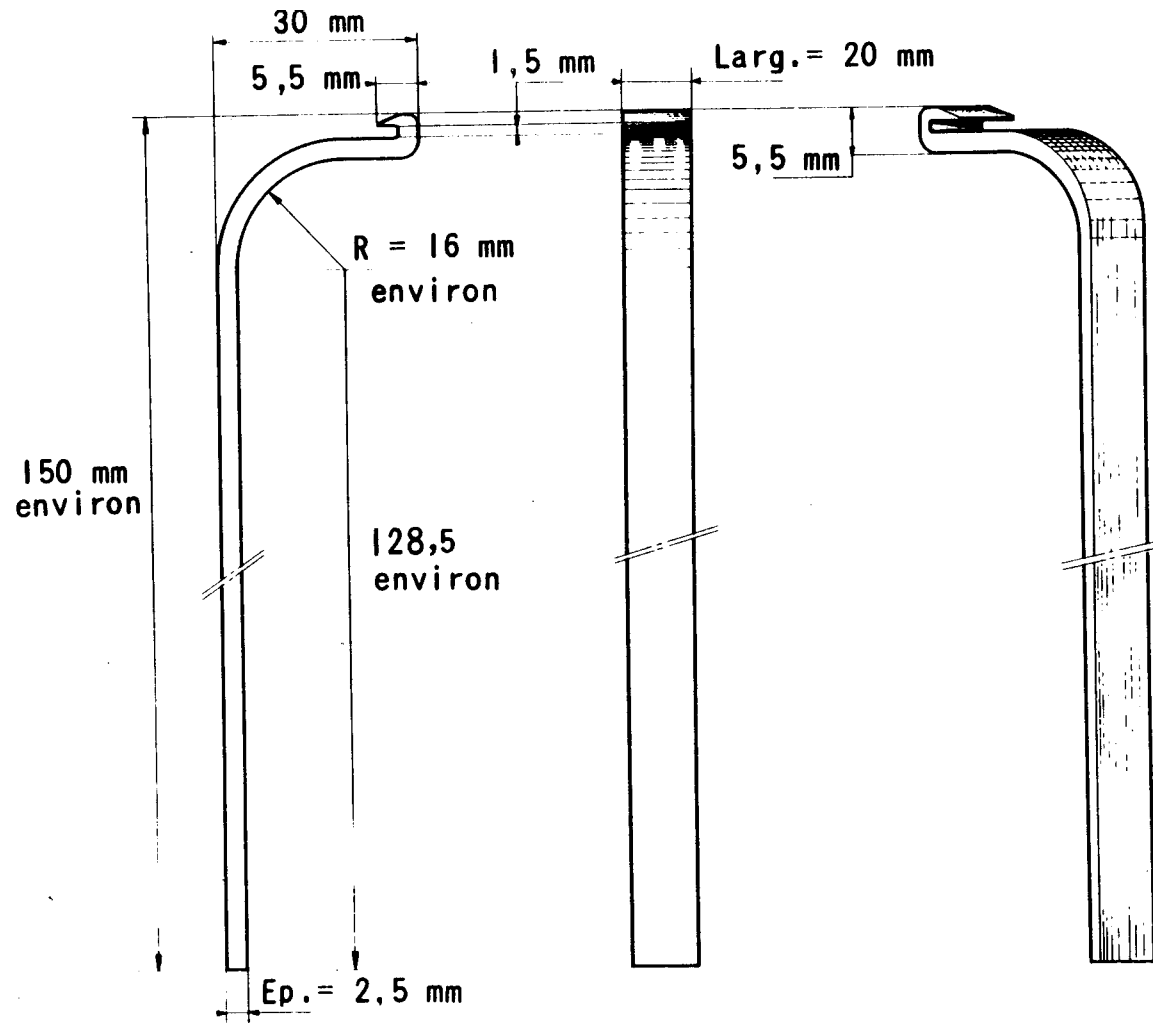
PL9



Outil pour déposer les goupilles
Mécanindus des charnières du
couvercle de malle.

UTILISE DANS M.R. - 8380

OUTILLAGE CARROSSERIE



PL7

Outil spécial pour ouverture du profilé du caoutchouc d'étanchéité de porte.